

Katalog proizvoda

2024/2025



Sadržaj

Termoparovi	6
RTD sonde	184
Termistori	341

Termoparovi



Sadržaj

Mineralno izolovani termoparovi	8	Termoparovi sa navojnim priključkom	94
Tehničke informacije	9	Tehničke informacije	95
Tehnički listovi	12-40	Tehnički listovi	96-113
Žičani termoparovi	42	Termoparovi sa priključnom glavom	115
Tehničke informacije	43	Tehničke informacije	116
Tehnički listovi	45-57	Tehnički listovi	118-141
Termoparovi sa tubicom	59	Površinski termoparovi	143
Tehničke informacije	60	Tehničke informacije	144
Tehnički listovi	62-75	Tehnički listovi	145-169
Ubodni termoparovi	77	Ambijentalni termoparovi	171
Tehničke informacije	78	Tehničke informacije	172
Tehnički listovi	79-92	Tehnički listovi	173-180

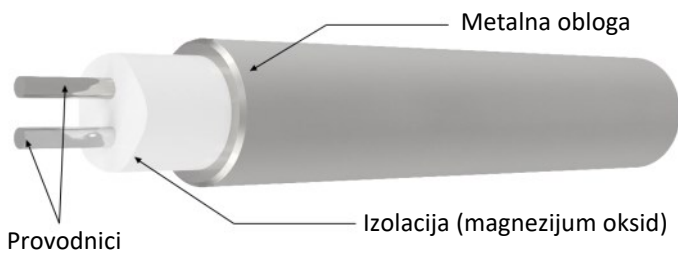


Sadržaj

Tehničke informacije	09
TM00 - Sa slobodnim izvodom	12
TM10 - Sa mini konektorom	13
TM11 - Sa mini konektorom (dupli)	14
TM12 - Sa standard konektorom	15
TM13 - Sa standard konektorom (dupli)	16
TM14 - Sa LEMO konektorom	17
TM20 - Sa kablovskim izvodom	18
TM21 - Sa kablovskim izvodom i konektorom	19
TM22 - Sa kablovskim izvodom (dupli)	20
TM23 - Sa kablovskim izvodom i konektorom (dupli)	21
TM24 - Za agresivne sredine	22
TM25 - Sa kablovskim izvodom za merenje u više tačaka	23
TM30 - Ubodni	24
TM40 - Navojni priključak sa kablovskim izvodom	25
TM41 - Navojni priključak sa kablovskim izvodom i konektorom	26
TM42 - Navojni priključak sa kablovskim izvodom (dupli)	27
TM43 - Navojni priključak sa kablovskim izvodom i konektorom (dupli)	28
TM50 - Podloška	29
TM51 - Podloška sa kablovskim izvodom	30
TM52 - Ugradni za posude	31
TM53 - Bajonet	32
TM60 - Umetak sa disk/pločom	33
TM61 - Umetak sa terminalom	34
TM62 - Umetak sa transmitterom	35
TM70 - Priključna glava	36
TM71 - Priključna glava sa navojnim delom	37
TM72 - Priključna glava sa prstenom (kontaktni)	38
TM73 - Priključna glava sa oprugom	39
TM75 - Priključna glava za merenje u vise tačaka	40

Šta je mineralno izolovana sonda?

Mineralno izolovane sonde se prave od mineralno izolovanog kabla. Imaju metalnu oblogu, a unutra su provodnici izolovani gustim slojem magnezijum oksida (MgO).



Ova konstrukcija donosi mnoge prednosti za senzore temperature. Mineralno izolovane sonde često se nazivaju „Manteli“. Od nemačke reči Mäntel što znači mantil/plašt.

Karakteristike mineralno izolovanih termoparova

Mineralno izolovani termoparovi imaju izuzetno širok temperaturni opseg: od ispod -200 °C do više od 1600 °C. Pored toga, mineralno izolovani termoparovi su otporni na vibracije i ogrebotine, što potvrđuje njihovu dugovečnost.

U isto vreme, mogu se savijati. Iznenadujuće je i što su pristupačni: MI kablovi su otprilike iste cene kao i fiberglas kablovi.

Proizvodimo MI sonde u prečnicima od 1 mm do 8 mm. Da bismo obezbedili maksimalnu vodootpornost, stavljamo ili konektor ili robusni prelaz kablova na sondu.



Tipovi mernih spojeva

Vidljiv merni spoj



Ovaj tip spoja obezbeđuje najbrže moguće vreme odziva, ali ostavlja žice termopara nezaštićenim od korozivnog ili mehaničkog oštećenja.

Merni spoj povezan na masu



Merni spoj povezan na masu se preporučuje u prisustvu tečnosti, vlage, gasa ili visokog pritiska. Žica je zaštićena od korozivnih ili erozivnih uslova. Vreme odziva kod ovog stila približno je slična vremenu odziva vidljivog spoja.

Izolovani merni spoj



Izolovani merni spoj je odličan za primene gde bi spoljna električna i magnetska polja (EMF) mogla uticati na očitavanje, i za čestu ili brzu promenu temperature. Vreme odziva je duže nego kod mernog spoja povezanog na masu.

Vreme odziva Prečnik/Tip mernog spoja

Prečnik (mm)	Izolovani merni spoj	Merni spoj povezan na masu
0.25	5 ms	2 ms
0.5	14 ms	8 ms
1.0	0.18 s	0.14 s
1.5	0.2 s	0.15 s
3.0	0.5 s	0.4 s
4.5	1.2 s	0.7 s
6.0	2.4 s	1.2 s
8.0	3.9 s	2.1 s

Tipovi materijala omotača

Kod termoparova, nekoliko materijala se često koristi za oblogu i žice termopara. Razmotrićemo četiri specifična materijala: (vidi prilog)

- **AISI (American Iron and Steel Institute) nerđajući čelik**
- **Inconel**
- **Nicrobell / Pyrosil**
- **Legura platine i rodijuma (Pt-Rh)**

Korišćenjem ovih materijala u proizvodnji mineralno izolovanih termoparova, proizvođači mogu prilagoditi termoparove specifičnim zahtevima primene, uzimajući u obzir faktore poput temperaturnog opsega, hemijske izloženosti, mehaničkog stresa i potreba za tačnošću.

Ovo omogućava pouzdana i tačna merenja temperature u različitim industrijskim procesima, osiguravajući optimalnu kontrolu i praćenje.

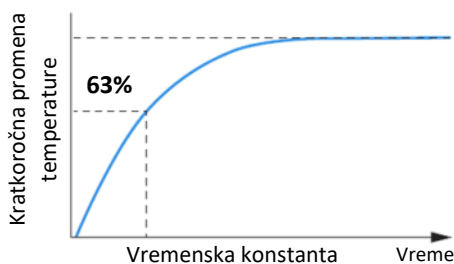


Vreme odziva

Odziv je funkcija mase senzora i njegove efikasnosti u prenosu toplote sa spoljašnjih površina na element za merenje temperature. Brzo vreme odziva je ključno za tačnost u sistemima sa naglim promenama temperature. Vreme odziva varira u zavisnosti od fizičke veličine i dizajna sonde.

Vremena odziva koja su naznačena predstavljaju standardne industrijske sonde.

Vremenska konstanta (vreme odziva)



Što je manji prečnik, to brže termopar reaguje. Uzemljavanje spoja takođe poboljšava vreme odziva za otprilike 50 procenata, na osnovu toga da senzor postigne 63,2 procenta konačnog očitavanja ili prvog vremenskog konstantnog perioda. Potrebno je otprilike pet vremenskih konstantnih perioda da se dobiju stabilna očitavanja.

Tipovi termoparova

Termoparovi se prilagođavaju specifičnim primenama u zavisnosti od temperaturnog opsega koji treba da se meri, potrebne tačnosti i okruženja u kojem će se koristiti.

Razlikuju se prema slovima (tip K, J, N, T, itd.) koja odgovaraju prisustvu materijala koji mogu meriti određeni temperaturni opseg.

Najčešće korišćen je tip K, koji je sposoban da meri temperature od -40 do +1200 °C. Napravljen je od hromirane i aluminijumske žice.

Napomena: Boje konektora variraju u zavisnosti od standarda i zemlje. Proverite „*Međunarodne kodove boja primenjene u inženjeringu merenja temperature*“.

Klase termoparova

Klase termoparova imaju određene tolerancije i temperaturne granice važenja. Najčešće klase su **klasa 1** i **klasa 2**.

Sa klasom 1 dobijate preciznije vrednosti merenja, dok klasa 2 pruža šire tolerancije.



Dodatna oprema za termoparove

Dodatna oprema za senzore temperature su uređaji koji se koriste za poboljšanje performansi senzora za merenje temperature. Važno je odabrati kvalitetnu dodatnu opremu za senzore kako bi se obezbedile optimalne performanse i dugoročna pouzdanost. Naši dodaci su izrađeni od čvrstih i otpornijih materijala kako bi se garantovala maksimalna izdržljivost. EuroSensors nudi širok izbor pribora za senzore temperature kako bi zadovoljio vaše specifične potrebe.

Dodatna oprema uključuje: kablove za termoparove za pouzdano i precizno prenošenje podataka, kompresione spojnice za jednostavnu instalaciju, termowell-ove za zaštitu senzora od mehaničkog oštećenja, terminalne glave za lak pristup sensorima, transponder za mrežni prenos podataka i keramičke terminalne blokove za električnu izolaciju.

Priključne glave

Postoji mnogo alternativnih tipova terminalnih glava koje zadovoljavaju zahteve različitih primena. Varijacije postoje u veličini, materijalu, prilagodbi, otpornosti na medije, otpornosti na vatru ili čak eksploziju i u drugim parametrima. Uobičajeni tipovi su prikazani u nastavku, ali postoji mnogo specijalnih varijanti koje zadovoljavaju posebne zahteve.



Terminalni blok smešten u „glavi“ omogućava povezivanje produžnih žica. Različiti materijali se koriste za završetke sa šrafovim ili lemom, uključujući bakar, pocinkovani mesing i, za najbolje performanse u slučaju termoparova, legure termoelementa. Različiti stilovi glava prilagođeni su različitim prečnicima sonde i ulazima kablova.

Vrste kablova za termoparove

Za dodatne informacije o kablovima za termoparove i RTD kablovima pogledajte „[Dodatna oprema - Kablovi](#)“.

Vrste konektora

Konektori za termoparove, uključujući utikače i utičnice, dostupni su u dve veličine (mini i standard).

Mini konektori su manji i imaju ravne pinove, obično se nalaze na termoparovima malog prečnika ili su postavljeni na kraj kablova za povezivanje sa ručnim i panelnim instrumentima.

Standardni konektori imaju veće okrugle pinove i obično se koriste u industrijskim okruženjima.

Kako odabrati dodatnu opremu za termopar ?

Važno je odabrati pravi tip kabla, spojnice, termowella, terminalne glave, konektora i prenosioca kako bi vaš senzor temperature radio pouzdano i tačno.

Tip kabla za termopar mora odgovarati tipu termopara koji koristite (npr. tip K, J, N, T, ...).

Kompresione spojnice moraju odgovarati vrsti senzora koji koristite. Takođe, moraju biti kompatibilne sa prečnikom senzora i navoja.

Termowell štiti senzor od mehaničkih oštećenja i visokih temperatura. Mora se odabrati u skladu sa radnom temperaturom i potrebnom mehaničkom čvrstoćom.

Terminalna glava mora biti kompatibilna sa tipom kabla i primenom. Takođe, treba da izdrži temperature i okruženje u kojem će se koristiti.

Konektor mora biti kompatibilan sa tipom kabla i termopara koji se koristi, kao i sa terminalnom glavom. Takođe, treba da bude dizajniran da izdrži temperature i okruženje u kojem će se koristiti.

Transponder termopara mora biti kompatibilan sa tipom senzora i mora biti sposoban da konvertuje signal u standardni električni signal.

Keramički terminalni blok koristi se za priključivanje električnih kablova na kontrolnu kutiju. Mora biti kompatibilan sa tipom korišćenog kabla i otporan na visoke temperature.

Dodatna oprema

Za detaljnije informacije pogledajte „[Dodatna oprema](#)“.





Informacije za poručivanje

1. Termopar:

- Tip K Tip N Tip J Tip T Tip E
 Tip R Tip S Tip B Drugo:

2. Klasa:

- Klasa 1 Klasa 2

3. Dužina omotača L (mm):
4. Prečnik omotača Ø:

- 1 mm 1,5 mm 2 mm 3 mm 4,5 mm
 6 mm 8 mm Drugo:

5. Materijal omotača:

- Inkonel 600 AISI 310 AISI316 AISI321 Pt10%Rh
 Nicrobell/Pyrosil Drugo:

6. Tip mernog spoja:

- Izolovan Izveden na masu Izložen

7. Dužina izvoda L1 (mm):
Dodatno:

Primena:

Radna temperatura (minimalna/maksimalna):

Tip radnog okruženja:

Dodatna oprema:

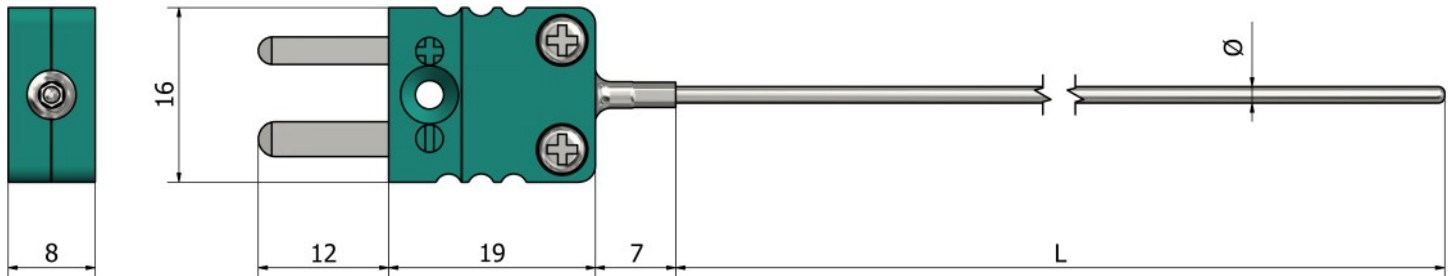
Pogledajte deo „Dodatna oprema“

Količina:

Napomena:

Kako poručiti?

Izaberite željene karakteristike vašeg senzora označavanjem odgovarajućih polja i popunjavanjem teksta. Možete dostaviti skice, slike, lične beleške, specijalne zahteve ili bilo koje važne informacije. Za dodatna pitanja i pomoć, slobodno nas kontaktirajte.



Informacije za poručivanje

1. Termopar:

- Tip K Tip N Tip J Tip T Tip E
 Tip R Tip S Tip B Drugo:

2. Klasa:

- Klasa 1 Klasa 2

3. Dužina omotača L (mm):
4. Prečnik omotača Ø:

- 1 mm 1,5 mm 2 mm 3 mm
 Drugo:

5. Materijal omotača:

- Inkonel 600 AISI 310 AISI316 AISI321 Pt10%Rh
 Microbell/Pyrosil Drugo:

6. Tip mernog spoja:

- Izolovan Izveden na masu Izložen

7. Mini konektor:

- Muški Ženski

8. Temperatura konektora:

- 200°C 350°C 650°C

Dodatno:

Primena:

Radna temperatura (minimalna/maksimalna):

Tip radnog okruženja:

Dodatna oprema:

Pogledajte deo „Dodatna oprema“

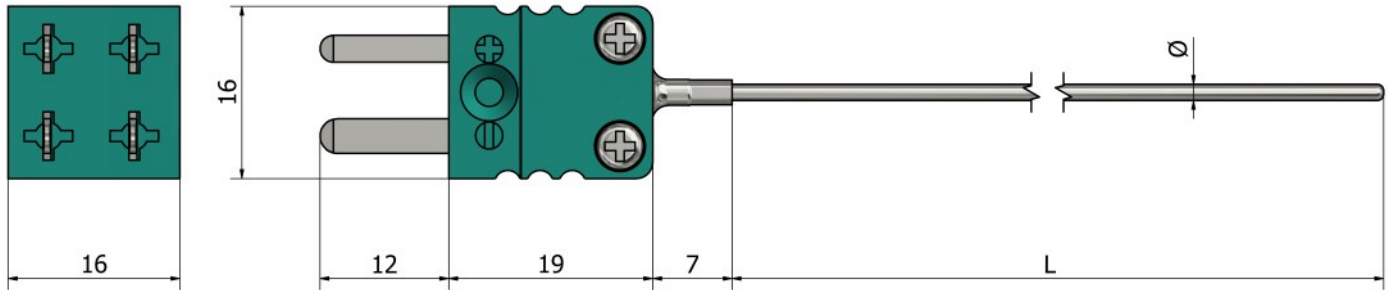
Količina:

Napomena:

Kako poručiti?

Izaberite željene karakteristike vašeg senzora označavanjem odgovarajućih polja i popunjavanjem teksta. Možete dostaviti skice, slike, lične beleške, specijalne zahteve ili bilo koje važne informacije. Za dodatna pitanja i pomoć, slobodno nas kontaktirajte.

TM11 – Mineralno izolovani termoparovi Sa mini konektorom (dupli)



Informacije za poručivanje

1. Termopar:

- Tip K Tip N Tip J Tip T Tip E
 Tip R Tip S Tip B Drugo:

2. Klasa:

- Klasa 1 Klasa 2

3. Dužina omotača L (mm):

4. Prečnik omotača Ø:

- 1,5 mm 2 mm 3 mm
 Drugo:

5. Materijal omotača:

- Inkonel 600 AISI 310 AISI316 AISI321 Pt10%Rh
 Nicrobell/Pyrosil Drugo:

6. Tip mernog spoja:

- Izolovan Izveden na masu Izložen

7. Dupli mini konektor:

- Muški Ženski

8. Temperatura konektora: 200°C

Dodatno:

Primena:

Radna temperatura (minimalna/maksimalna):

Tip radnog okruženja:

Dodatna oprema:

Pogledajte deo „Dodatna oprema“

Količina:

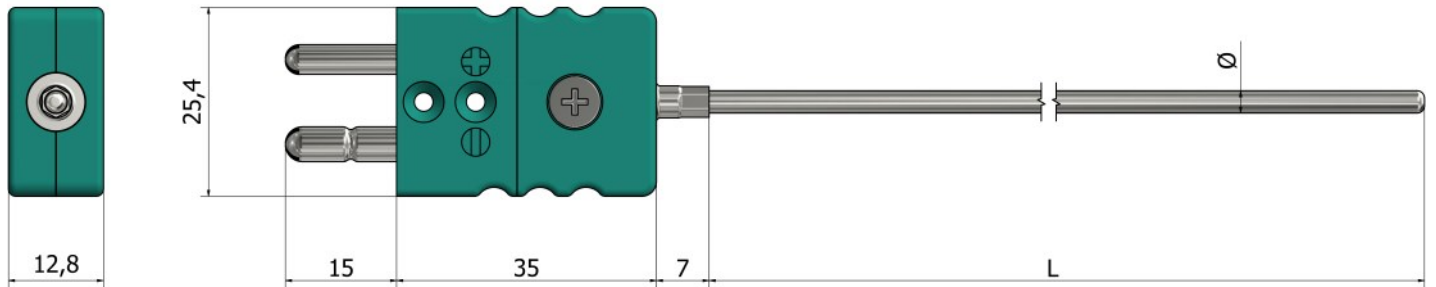
Napomena:

Kako poručiti?



Izaberite željene karakteristike vašeg senzora označavanjem odgovarajućih polja i popunjavanjem teksta. Možete dostaviti skice, slike, lične beleške, specijalne zahteve ili bilo koje važne informacije. Za dodatna pitanja i pomoć, slobodno nas kontaktirajte.

TM12 – Mineralno izolovani termoparovi Sa standard konektorom



Informacije za poručivanje

1. Termopar:

- Tip K Tip N Tip J Tip T Tip E
 Tip R Tip S Tip B Drugo:

2. Klasa:

- Klasa 1 Klasa 2

3. Dužina omotača L (mm):

4. Prečnik omotača Ø:

- 1 mm 1,5 mm 2 mm 3 mm 4,5 mm
 6 mm 8 mm Drugo:

5. Materijal omotača:

- Inkonel 600 AISI 310 AISI316 AISI321 Pt10%Rh
 Microbell/Pyrosil Drugo:

6. Tip mernog spoja:

- Izolovan Izveden na masu Izložen

7. Standard konektor:

- Muški Ženski

8. Temperatura konektora:

- 200°C 350°C 650°C

Dodatno:

Primena:

Radna temperatura (minimalna/maksimalna):

Tip radnog okruženja:

Dodatna oprema:

Pogledajte deo „Dodatna oprema“

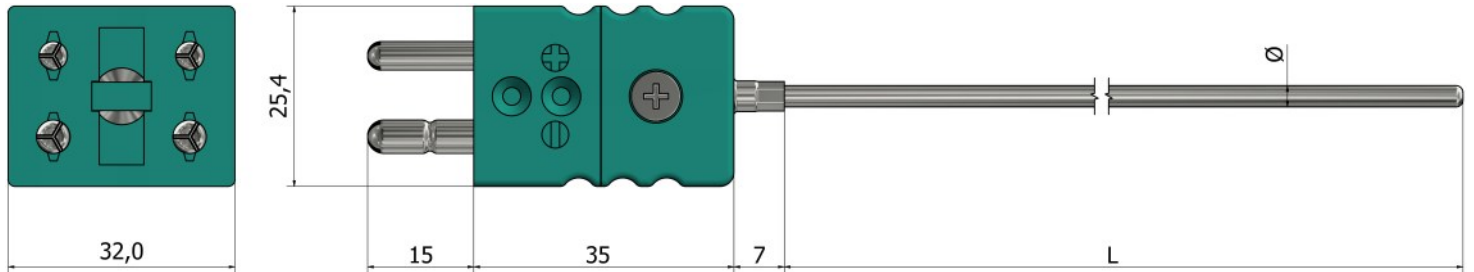
Količina:

Napomena:

Kako poručiti?

Izaberite željene karakteristike vašeg senzora označavanjem odgovarajućih polja i popunjavanjem teksta. Možete dostaviti skice, slike, lične beleške, specijalne zahteve ili bilo koje važne informacije. Za dodatna pitanja i pomoć, slobodno nas kontaktirajte.

TM13 – Mineralno izolovani termoparovi Sa standard konektorom (dupli)



Informacije za poručivanje

1. Termopar:

- Tip K Tip N Tip J Tip T Tip E
 Tip R Tip S Tip B Drugo:

2. Klasa:

- Klasa 1 Klasa 2

3. Dužina omotača L (mm):

4. Prečnik omotača Ø:

- 1,5 mm 2 mm 3 mm 4,5 mm
 6 mm 8 mm Drugo:

5. Materijal omotača:

- Inkonel 600 AISI 310 AISI316 AISI321 Pt10%Rh
 Microbell/Pyrosil Drugo:

6. Tip mernog spoja:

- Izolovan Izveden na masu Izložen

7. Dupli standard konektor:

- Muški Ženski

8. Temperatura konektora:

- 200°C

Dodatno:

Primena:

Radna temperatura (minimalna/maksimalna):

Tip radnog okruženja:

Dodatna oprema:

Pogledajte deo „Dodatna oprema“

Količina:

Napomena:

Kako poručiti?

Izaberite željene karakteristike vašeg senzora označavanjem odgovarajućih polja i popunjavanjem teksta. Možete dostaviti skice, slike, lične beleške, specijalne zahteve ili bilo koje važne informacije. Za dodatna pitanja i pomoć, slobodno nas kontaktirajte.



Informacije za poručivanje

1. Termopar:

- Tip K Tip N Tip J Tip T Tip E
 Tip R Tip S Tip B Drugo:

2. Klasa:

- Klasa 1 Klasa 2

3. Dužina omotača L (mm):

4. Prečnik omotača Ø:

- 1 mm 1,5 mm 2 mm 3 mm 4,5 mm
 6 mm 8 mm Drugo:

5. Materijal omotača:

- Inkonel 600 AISI 310 AISI316 AISI321 Pt10%Rh
 Microbell/Pyrosil Drugo:

6. Tip mernog spoja:

- Izolovan Izveden na masu Izložen

7. Tip LEMO konektora:

- Muški Ženski

8. Veličina LEMO konektora: (omotač od Ø mm do Ø mm)

- S0 (1 mm) S1 (1,5 mm do 3 mm) S2 (4,5 mm do 6 mm)
 S3 (8mm) Drugo:

Dodatno:

Primena:

Radna temperatura (minimalna/maksimalna):

Tip radnog okruženja:

Dodatna oprema:
Pogledajte deo „Dodatna oprema“

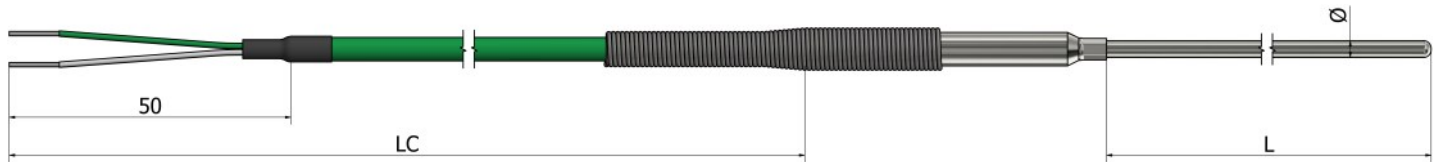
Količina:

Napomena:

Kako poručiti?



Izaberite željene karakteristike vašeg senzora označavanjem odgovarajućih polja i popunjavanjem teksta. Možete dostaviti skice, slike, lične beleške, specijalne zahteve ili bilo koje važne informacije. Za dodatna pitanja i pomoć, slobodno nas kontaktirajte.



Informacije za poručivanje

1. Termopar:

- Tip K Tip N Tip J Tip T Tip E
 Tip R Tip S Tip B Drugo:

2. Klasa:

- Klasa 1 Klasa 2

3. Dužina omotača L (mm):
4. Prečnik omotača Ø:

- 1 mm 1,5 mm 2 mm 3 mm 4,5 mm
 6 mm 8 mm Drugo:

5. Materijal omotača:

- Inkonel 600 AISI 310 AISI316 AISI321 Pt10%Rh
 Nicrobell/Pyrosil Drugo:

6. Tip mernog spoja:

- Izolovan Izveden na masu Izložen

7. Kablovski izvod:

- PVC (105°C) Silikon (180°C) Teflon (260°C)
 Fiberglas (400°C) Drugo:

8. Dužina kabla LC (mm):
9. Zaštita veze:

- Opruga Termoskupljajući bužir Bez

Dodatno:

Primena:

Radna temperatura (minimalna/maksimalna):

Tip radnog okruženja:

Dodatna oprema:

Pogledajte deo „Dodatna oprema“

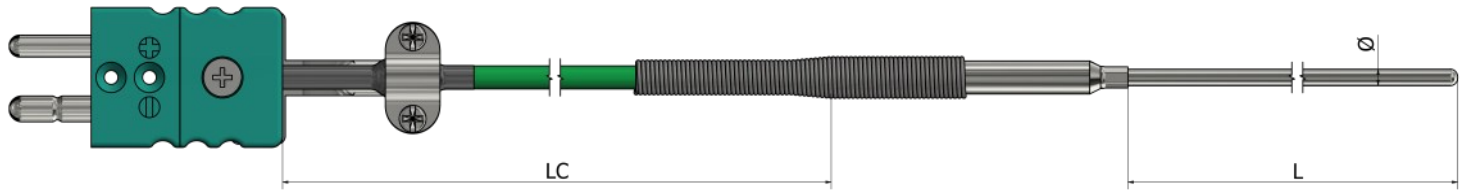
Količina:

Napomena:

Kako poručiti?

Izaberite željene karakteristike vašeg senzora označavanjem odgovarajućih polja i popunjavanjem teksta. Možete dostaviti skice, slike, lične beleške, specijalne zahteve ili bilo koje važne informacije. Za dodatna pitanja i pomoć, slobodno nas kontaktirajte.

TM21 – Mineralno izolovani termoparovi Sa kablovskim izvodom i konektorom



Informacije za poručivanje

1. Termopar:

- Tip K Tip N Tip J Tip T Tip E
 Tip R Tip S Tip B Drugo:

2. Klasa:

- Klasa 1 Klasa 2

3. Dužina omotača L (mm):

4. Prečnik omotača Ø:

- 1 mm 1,5 mm 2 mm 3 mm 4,5 mm
 6 mm 8 mm Drugo:

5. Materijal omotača:

- Inkonel 600 AISI 310 AISI316 AISI321 Pt10%Rh
 Microbell/Pyrosil Drugo:

6. Tip mernog spoja:

- Izolovan Izveden na masu Izložen

7. Kablovski izvod:

- PVC (105°C) Silikon (180°C) Teflon (260°C)
 Fiberglas (400°C) Drugo:

8. Dužina kablova LC (mm):

9. Zaštita veze:

- Opruga Termoskupljajući bužir Bez

10. Konektor:

- Mini Muški Mini Ženski Standard Muški Standard Ženski

11. Temperatura konektora:

- 200°C 350°C 650°C

12. Dodatne opcije:

- Kablovska obujmica Prilagođena ID oznaka Bez

Dodatno:

Primena:

Radna temperatura (minimalna/maksimalna):

Tip radnog okruženja:

Dodatna oprema:

Pogledajte deo „Dodatna oprema“

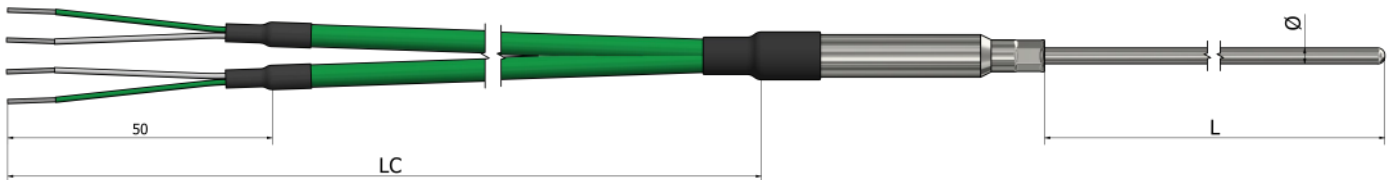
Količina:

Napomena:

Kako poručiti?

Izaberite željene karakteristike vašeg senzora označavanjem odgovarajućih polja i popunjavanjem teksta. Možete dostaviti skice, slike, lične beleške, specijalne zahteve ili bilo koje važne informacije. Za dodatna pitanja i pomoć, slobodno nas kontaktirajte.

TM22 – Mineralno izolovani termoparovi Sa kablovskim izvodom (dupli)



Informacije za poručivanje

1. Termopar:

- Tip K Tip N Tip J Tip T Tip E
 Tip R Tip S Tip B Drugo:

2. Klasa:

- Klasa 1 Klasa 2

3. Dužina omotača L (mm):

4. Prečnik omotača Ø:

- 1,5 mm 2 mm 3 mm 4,5 mm
 6 mm 8 mm Drugo:

5. Materijal omotača:

- Inkonel 600 AISI 310 AISI316 AISI321 Pt10%Rh
 Microbell/Pyrosil Drugo:

6. Tip mernog spoja:

- Izolovan Izveden na masu Izložen

7. Kablovski izvod:

- PVC (105°C) Silikon (180°C) Teflon (260°C)
 Fiberglas (400°C) Drugo:

8. Dužina kabla LC (mm):

9. Zaštita veze:

- Opruga Termoskupljajući bužir Bez

Dodatno:

Primena:

Radna temperatura (minimalna/maksimalna):

Tip radnog okruženja:

Dodatna oprema:

Pogledajte deo „Dodatna oprema“

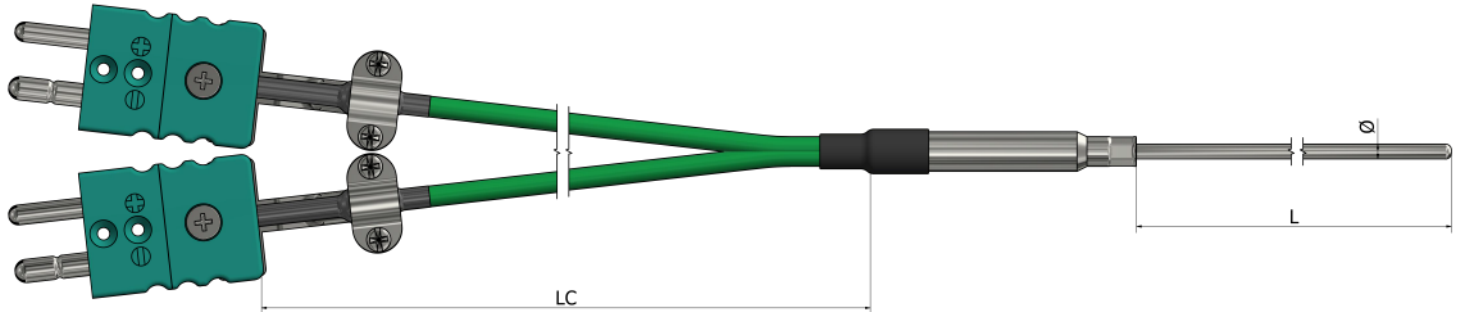
Količina:

Napomena:

Kako poručiti?

Izaberite željene karakteristike vašeg senzora označavanjem odgovarajućih polja i popunjavanjem teksta. Možete dostaviti skice, slike, lične beleške, specijalne zahteve ili bilo koje važne informacije. Za dodatna pitanja i pomoć, slobodno nas kontaktirajte.

TM23 – Mineralno izolovani termoparovi Sa kablovskim izvodom i konektorom (dupli)



Informacije za poručivanje

1. Termopar:

- Tip K Tip N Tip J Tip T Tip E
 Tip R Tip S Tip B Drugo:

2. Klasa:

- Klasa 1 Klasa 2

3. Dužina omotača L (mm):

4. Prečnik omotača Ø:

- 1,5 mm 2 mm 3 mm 4,5 mm
 6 mm 8 mm Drugo:

5. Materijal omotača:

- Inkonel 600 AISI 310 AISI316 AISI321 Pt10%Rh
 Microbell/Pyrosil Drugo:

6. Tip mernog spoja:

- Izolovan Izveden na masu Izložen

7. Kablovski izvod:

- PVC (105°C) Silikon (180°C) Teflon (260°C)
 Fiberglas (400°C) Drugo:

8. Dužina kablova LC (mm):

9. Zaštita veze:

- Opruga Termoskupljajući bužir Bez

10. Konektor:

- Mini Muški Mini Ženski Standard Muški Standard Ženski

11. Temperatura konektora: 200°C 350°C 650°C

12. Dodatne opcije:

- Kablovska obujmica Prilagođena ID oznaka Bez

Dodatno:

Primena:

Radna temperatura (minimalna/maksimalna):

Tip radnog okruženja:

Dodatna oprema:

Pogledajte deo „Dodatna oprema“

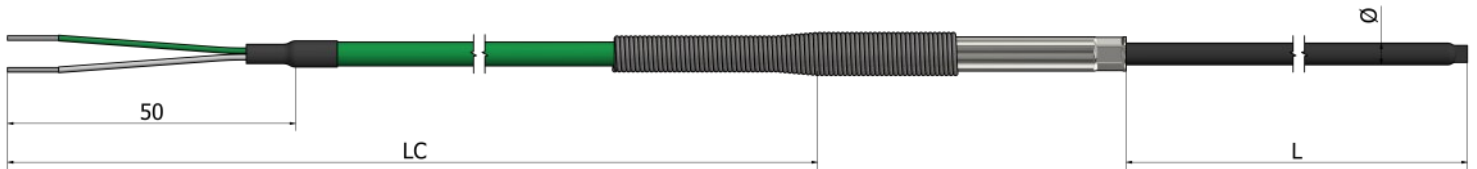
Količina:

Napomena:

Kako poručiti?

Izaberite željene karakteristike vašeg senzora označavanjem odgovarajućih polja i popunjavanjem teksta. Možete dostaviti skice, slike, lične beleške, specijalne zahteve ili bilo koje važne informacije. Za dodatna pitanja i pomoć, slobodno nas kontaktirajte.

TM24 – Mineralno izolovani termoparovi Za agresivne sredine (sa PTFE zaštitom do 250°C)



*Zaštitni materijal PTFE

Informacije za poručivanje

1. Termopar:

- Tip K Tip N Tip J Tip T Tip E
 Tip R Tip S Tip B Drugo:

2. Klasa:

- Klasa 1 Klasa 2

3. Dužina omotača L (mm):

4. Prečnik omotača Ø: (prečnik PTFE zaštite Ø mm)

- 1 mm (1,3mm) 1,5 mm (1,8mm) 2 mm (2,5mm)
 3 mm (3,8mm) 4,5 mm (5,4mm) 6 mm (6,9mm)
 8 mm (10mm) Drugo:

5. Materijal omotača:

- Inkonel 600 AISI 310 AISI316 AISI321 Pt10%Rh
 Niobell/Pyrosil Drugo:

6. Tip mernog spoja:

- Izolovan Izveden na masu Izložen

7. Kablovski izvod:

- PVC (105°C) Silikon (180°C) Teflon (260°C)
 Fiberglas (400°C) Drugo:

8. Dužina kabla LC (mm):

9. Zaštita veze:

- Opruga Termoskupljajući bužir Bez

10. Konektor:

- Mini Muški Mini Ženski Standard Muški Standard Ženski Bez

11. Temperatura konektora: 200°C 350°C 650°C

12. Dodatne opcije:

- Kablovska obujmica Prilagođena ID oznaka Bez

Dodatno:

Primena:

Radna temperatura (minimalna/maksimalna):

Tip radnog okruženja:

Dodatna oprema:
Pogledajte deo „Dodatna oprema“

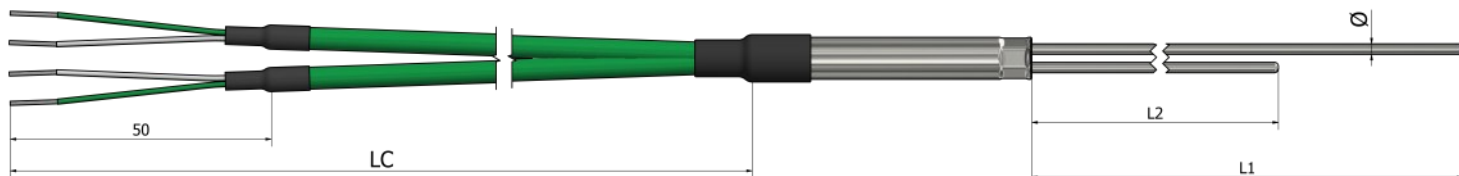
Količina:

Napomena:

Kako poručiti?

Izaberite željene karakteristike vašeg senzora označavanjem odgovarajućih polja i popunjavanjem teksta. Možete dostaviti skice, slike, lične beleške, specijalne zahteve ili bilo koje važne informacije. Za dodatna pitanja i pomoć, slobodno nas kontaktirajte.

TM25 – Mineralno izolovani termoparovi Sa kablovskim izvodom za merenje u više tačaka



Informacije za poručivanje

1. Termopar:

- Tip K Tip N Tip J Tip T Tip E
 Tip R Tip S Tip B Drugo:

2. Klasa:

- Klasa 1 Klasa 2

3. Broj omotača i dužine L1, L2, L3 (mm):

- L1 _____ L2 _____ L3 _____

4. Prečnik omotača Ø:

- 1 mm 1,5 mm 2 mm 3 mm 4,5 mm
 6 mm 8 mm Drugo:

5. Materijal omotača:

- Inkonel 600 AISI 310 AISI316 AISI321 Pt10%Rh
 Nicrobell/Pyrosil Drugo:

6. Tip mernog spoja:

- Izolovan Izveden na masu Izložen

7. Kablovski izvod:

- PVC (105°C) Silikon (180°C) Teflon (260°C)
 Fiberglas (400°C) Drugo:

8. Dužina kabla LC (mm):

9. Zaštita veze:

- Opruga Termoskupljajući bužir Bez

10. Konektor:

- Mini Muški Mini Ženski Standard Muški Standard Ženski Bez

11. Temperatura konektora:

- 200°C 350°C 650°C

12. Dodatne opcije:

- Kablovska obujmica Prilagođena ID oznaka Bez

Dodatno:

Primena:

Radna temperatura (minimalna/maksimalna):

Tip radnog okruženja:

Dodatna oprema:

Pogledajte deo „Dodatna oprema“

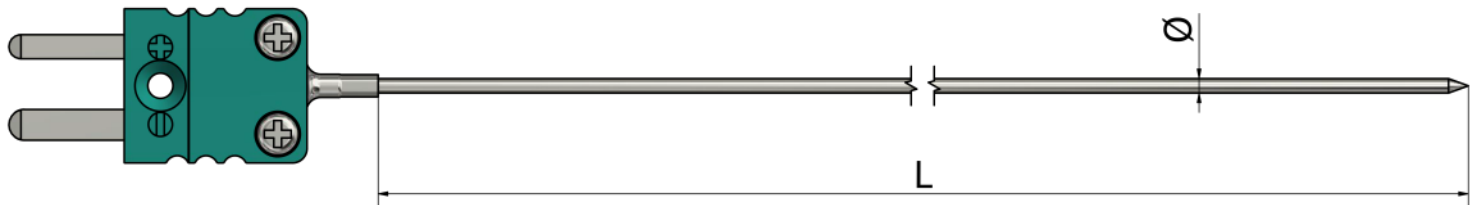
Količina:

Napomena:

Kako poručiti?



Izaberite željene karakteristike vašeg senzora označavanjem odgovarajućih polja i popunjavanjem teksta. Možete dostaviti skice, slike, lične beleške, specijalne zahteve ili bilo koje važne informacije. Za dodatna pitanja i pomoć, slobodno nas kontaktirajte.



Informacije za poručivanje

1. Termopar:

- Tip K Tip N Tip J Tip T Tip E
 Tip R Tip S Tip B Drugo:

2. Klasa:

- Klasa 1 Klasa 2

3. Dužina omotača L (mm):

4. Prečnik omotača Ø:

- 1,5 mm 2 mm 3 mm
 Drugo:

5. Materijal omotača:

- SS316 Drugo:

6. Tip mernog spoja:

- Izolovan Izveden na masu

7. Konektor:

- Mini Muški Mini Ženski Standard Muški Standard Ženski Bez

8. Temperatura konektora:

- 200°C 350°C 650°C

Dodatno:

Primena:

Radna temperatura (minimalna/maksimalna):

Tip radnog okruženja:

Dodatna oprema:

Pogledajte deo „Dodatna oprema“

Količina:

Napomena:

Kako poručiti?

Izaberite željene karakteristike vašeg senzora označavanjem odgovarajućih polja i popunjavanjem teksta. Možete dostaviti skice, slike, lične beleške, specijalne zahteve ili bilo koje važne informacije. Za dodatna pitanja i pomoć, slobodno nas kontaktirajte.

TM40 – Mineralno izolovani termoparovi

Navojni priključak sa kablovskim izvodom



*Materijal navoja Nerđajući čelik (304 / 304L / 316 / 316L)

Informacije za poručivanje

1. Termopar:

- Tip K Tip N Tip J Tip T Tip E
 Tip R Tip S Tip B Drugo:

2. Klasa:

- Klasa 1 Klasa 2

3. Dužina omotača L ili L1 (mm):

4. Prečnik omotača Ø:

- 1 mm 1,5 mm 2 mm 3 mm 4,5 mm
 6 mm 8 mm Drugo:

5. Materijal omotača:

- Inkonel 600 AISI 310 AISI316 AISI321 Pt10%Rh
 Nicrobell/Pyrosil Drugo:

6. Tip mernog spoja:

- Izolovan Izveden na masu Izložen

7. Kablovski izvod:

- PVC (105°C) Silikon (180°C) Teflon (260°C)
 Fiberglas (400°C) Drugo:

8. Dužina kabla LC (mm):

9. Zaštita veze:

- Opruga Termoskupljajući bužir Bez

10. Navoj:

- 1/2" BSPP 1/4" BSPP 1/4" BSPT M10
 1/2" NPT Drugo:

Dodatno:

Primena:

Radna temperatura (minimalna/maksimalna):

Tip radnog okruženja:

Dodatna oprema:

Pogledajte deo „Dodatna oprema“

Količina:

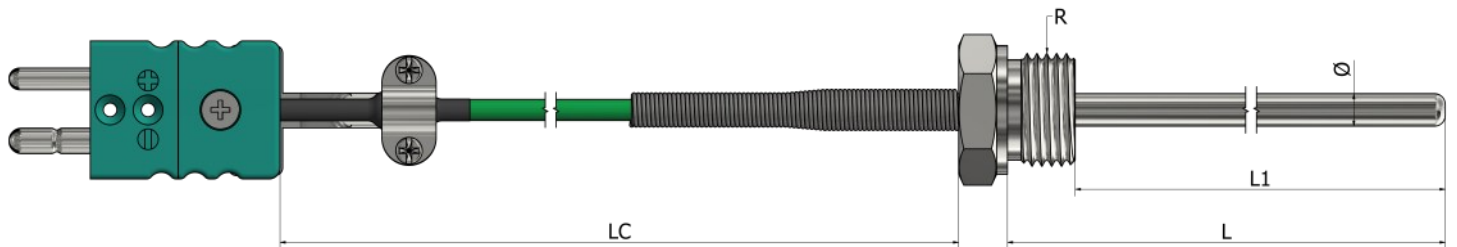
Napomena:

Kako poručiti?

Izaberite željene karakteristike vašeg senzora označavanjem odgovarajućih polja i popunjavanjem teksta. Možete dostaviti skice, slike, lične beleške, specijalne zahteve ili bilo koje važne informacije. Za dodatna pitanja i pomoć, slobodno nas kontaktirajte.

TM41 – Mineralno izolovani termoparovi

Navojni priključak sa kablovskim izvodom i konektorom



*Materijal navoja Nerđajući čelik (304 / 304L / 316 / 316L)

Informacije za poručivanje

1. Termopar:

- Tip K Tip N Tip J Tip T Tip E
 Tip R Tip S Tip B Drugo:

2. Klasa:

- Klasa 1 Klasa 2

3. Dužina omotača L ili L1 (mm):

4. Prečnik omotača Ø:

- 1 mm 1,5 mm 2 mm 3 mm 4,5 mm
 6 mm 8 mm Drugo:

5. Materijal omotača:

- Inkonel 600 AISI 310 AISI316 AISI321 Pt10%Rh
 Nicrobell/Pyrosil Drugo:

6. Tip mernog spoja:

- Izolovan Izveden na masu Izložen

7. Kablovski izvod:

- PVC (105°C) Silikon (180°C) Teflon (260°C)
 Fiberglas (400°C) Drugo:

8. Dužina kabla LC (mm):

9. Zaštita veze:

- Opruga Termoskupljajući bužir Bez

10. Konektor:

- Mini Muški Mini Ženski Standard Muški Standard Ženski

11. Temperatura konektora:

- 200°C 350°C 650°C

12. Dodatne opcije:

- Kablovska obujmica Prilagođena ID oznaka Bez

13. Navoj:

- 1/2" BSPP 1/4" BSPP 1/4" BSPT M10
 1/2" NPT Drugo:

Dodatno:

Primena:

Radna temperatura (minimalna/maksimalna):

Tip radnog okruženja:

Dodatna oprema:
Pogledajte deo „Dodatna oprema“

Količina:

Napomena:

Kako poručiti?

Izaberite željene karakteristike vašeg senzora označavanjem odgovarajućih polja i popunjavanjem teksta. Možete dostaviti skice, slike, lične beleške, specijalne zahteve ili bilo koje važne informacije. Za dodatna pitanja i pomoć, slobodno nas kontaktirajte.



TM42 – Mineralno izolovani termoparovi

Navojni priključak sa kablovskim izvodom (dupli)



*Materijal navoja Nerđajući čelik (304 / 304L / 316 / 316L)

Informacije za poručivanje

1. Termopar:

- Tip K Tip N Tip J Tip T Tip E
 Tip R Tip S Tip B Drugo:

2. Klasa:

- Klasa 1 Klasa 2

3. Dužina omotača L ili L1 (mm):

4. Prečnik omotača Ø:

- 1 mm 1,5 mm 2 mm 3 mm 4,5 mm
 6 mm 8 mm Drugo:

5. Materijal omotača:

- Inkonel 600 AISI 310 AISI316 AISI321 Pt10%Rh
 Nicrobell/Pyrosil Drugo:

6. Tip mernog spoja:

- Izolovan Izveden na masu Izložen

7. Kablovski izvod:

- PVC (105°C) Silikon (180°C) Teflon (260°C)
 Fiberglas (400°C) Drugo:

8. Dužina kabla LC (mm):

9. Zaštita veze:

- Opruga Termoskupljajući bužir Bez

10. Navoj:

- 1/2" BSPP 1/4" BSPP 1/4" BSPT M10
 1/2" NPT Drugo:

Dodatno:

Primena:

Radna temperatura (minimalna/maksimalna):

Tip radnog okruženja:

Dodatna oprema:

Pogledajte deo „Dodatna oprema“

Količina:

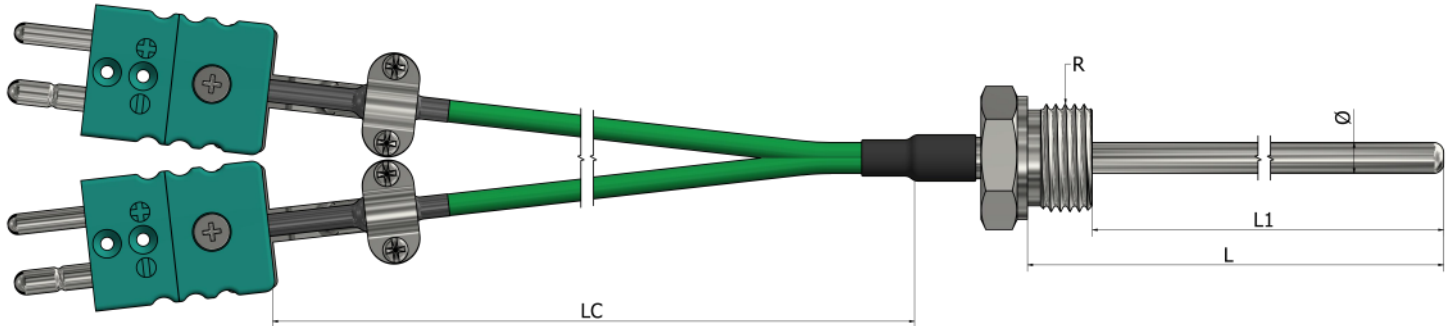
Napomena:

Kako poručiti?

Izaberite željene karakteristike vašeg senzora označavanjem odgovarajućih polja i popunjavanjem teksta. Možete dostaviti skice, slike, lične beleške, specijalne zahteve ili bilo koje važne informacije. Za dodatna pitanja i pomoć, slobodno nas kontaktirajte.

TM43 – Mineralno izolovani termoparovi

Navojni priključak sa kablovskim izvodom i konektorom (dupli)



*Materijal navoja Nerđajući čelik (304 / 304L / 316 / 316L)

Informacije za poručivanje

1. Termopar:

- Tip K Tip N Tip J Tip T Tip E
 Tip R Tip S Tip B Drugo:

2. Klasa:

- Klasa 1 Klasa 2

3. Dužina omotača L ili L1 (mm):

4. Prečnik omotača Ø:

- 1 mm 1,5 mm 2 mm 3 mm 4,5 mm
 6 mm 8 mm Drugo:

5. Materijal omotača:

- Inkonel 600 AISI 310 AISI316 AISI321 Pt10%Rh
 Microbell/Pyrosil Drugo:

6. Tip mernog spoja:

- Izolovan Izveden na masu Izložen

7. Kablovski izvod:

- PVC (105°C) Silikon (180°C) Teflon (260°C)
 Fiberglas (400°C) Drugo:

8. Dužina kabla LC (mm):

9. Zaštita veze:

- Opruga Termoskupljajući bužir Bez

10. Konektor:

- Mini Muški Mini Ženski Standard Muški Standard Ženski

11. Temperatura konektora:

- 200°C 350°C 650°C

12. Dodatne opcije:

- Kablovska obujmica Prilagođena ID oznaka Bez

13. Navoj:

- 1/2" BSPP 1/4" BSPP 1/4" BSPT M10
 1/2" NPT Drugo:

Dodatno:

Primena:

Radna temperatura (minimalna/maksimalna):

Tip radnog okruženja:

Dodatna oprema:
Pogledajte deo „Dodatna oprema“

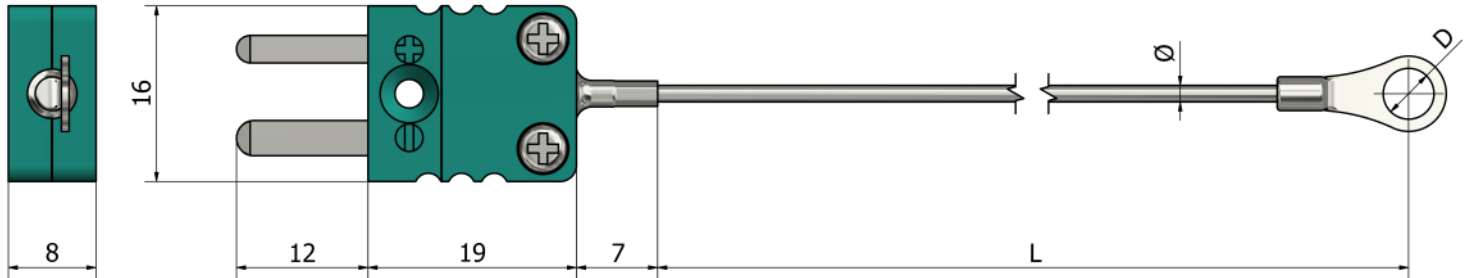
Količina:

Napomena:

Kako poručiti?

Izaberite željene karakteristike vašeg senzora označavanjem odgovarajućih polja i popunjavanjem teksta. Možete dostaviti skice, slike, lične beleške, specijalne zahteve ili bilo koje važne informacije. Za dodatna pitanja i pomoć, slobodno nas kontaktirajte.





*Materijal podloške **Kalaisani bakar**

Informacije za poručivanje

1. Termopar:

- Tip K Tip N Tip J Tip T Tip E
 Tip R Tip S Tip B Drugo:

2. Klasa:

- Klasa 1 Klasa 2

3. Dužina omotača L (mm):

4. Prečnik omotača Ø:

- 1 mm 1,5 mm 2 mm 3 mm
 Drugo:

5. Materijal omotača:

- Inkonel 600 AISI 310 AISI316 AISI321 Pt10%Rh
 Nicrobell/Pyrosil Drugo:

6. Tip mernog spoja:

- Izolovan Izveden na masu

7. Konektor:

- Mini Muški Mini Ženski Standard Muški Standard Ženski Bez

8. Temperatura konektora:

- 200°C 350°C 650°C

9. Prečnik rupe D (mm):

Dodatno:

Primena:

Radna temperatura (minimalna/maksimalna):

Tip radnog okruženja:

Dodatna oprema:

Pogledajte deo „Dodatna oprema“

Količina:

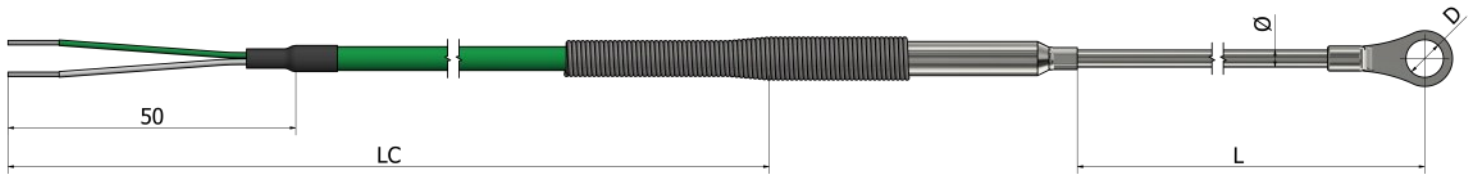
Napomena:

Kako poručiti?

Izaberite željene karakteristike vašeg senzora označavanjem odgovarajućih polja i popunjavanjem teksta. Možete dostaviti skice, slike, lične beleške, specijalne zahteve ili bilo koje važne informacije. Za dodatna pitanja i pomoć, slobodno nas kontaktirajte.

TM51 – Mineralno izolovani termoparovi

Podloška sa kablovskim izvodom



*Materijal podloške **Kalaisani bakar**

Informacije za poručivanje

1. Termopar:

- Tip K Tip N Tip J Tip T Tip E
 Tip R Tip S Tip B Drugo:

2. Klasa:

- Klasa 1 Klasa 2

3. Dužina omotača L (mm):

4. Prečnik omotača \varnothing :

- 1 mm 1,5 mm 2 mm 3 mm
 Drugo:

5. Materijal omotača:

- Inkonel 600 AISI 310 AISI316 AISI321 Pt10%Rh
 Nicrobell/Pyrosil Drugo:

6. Tip mernog spoja:

- Izolovan Izveden na masu

7. Kablovski izvod:

- PVC (105°C) Silikon (180°C) Teflon (260°C)
 Fiberglas (400°C) Drugo:

8. Dužina kabla LC (mm):

9. Zaštita veze:

- Opruga Termoskupljajući bužir Bez

10. Prečnik rupe D (mm):

11. Konektor:

- Mini Muški Mini Ženski Standard Muški Standard Ženski Bez

12. Temperatura konektora: 200°C 350°C 650°C

13. Dodatne opcije:

- Kablovska obujmica Prilagođena ID oznaka Bez

Dodatno:

Primena:

Radna temperatura (minimalna/maksimalna):

Tip radnog okruženja:

Dodatna oprema:

Pogledajte deo „Dodatna oprema“

Količina:

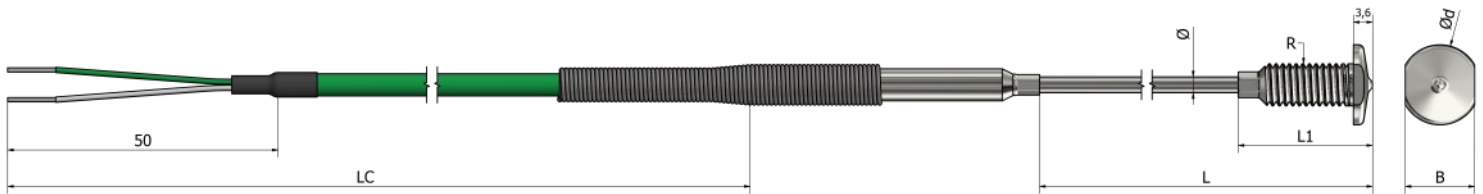
Napomena:

Kako poručiti?

Izaberite željene karakteristike vašeg senzora označavanjem odgovarajućih polja i popunjavanjem teksta. Možete dostaviti skice, slike, lične beleške, specijalne zahteve ili bilo koje važne informacije. Za dodatna pitanja i pomoć, slobodno nas kontaktirajte.

TM52 – Mineralno izolovani termoparovi

Ugradni za posude



*Materijal kućišta Nerđajući čelik 316L

Informacije za poručivanje

1. Termopar:

- Tip K Tip N Tip J Tip T Tip E
 Tip R Tip S Tip B Drugo:

2. Klasa:

- Klasa 1 Klasa 2

3. Dužina omotača L (mm):

4. Prečnik omotača Ø:

- 1 mm 1,5 mm 2 mm 3 mm
 Drugo:

5. Materijal omotača:

- Inkonel 600 AISI 310 AISI316 AISI321 Pt10%Rh
 Microbell/Pyrosil Drugo:

6. Tip mernog spoja:

- Izolovan Izveden na masu

7. Kablovski izvod:

- PVC (105°C) Silikon (180°C) Teflon (260°C)
 Fiberglas (400°C) Drugo:

8. Dužina kablo LC (mm):

9. Zaštita veze:

- Opruga Termoskupljajući bužir Bez

10. Konektor:

- Mini Muški Mini Ženski Standard Muški Standard Ženski Bez

11. Temperatura konektora:

- 200°C 350°C 650°C

12. Dodatne opcije:

- Kablovska obujmica Prilagođena ID oznaka Bez

13. Dimenzija kućišta (mm): (materijal Nerđajući čelik 316L)

L1 _____ Ød _____ B _____

14. Navoj:

- M8x1,25 Drugo:

Dodatno:

Primena:

Radna temperatura (minimalna/maksimalna):

Tip radnog okruženja:

Dodatna oprema:

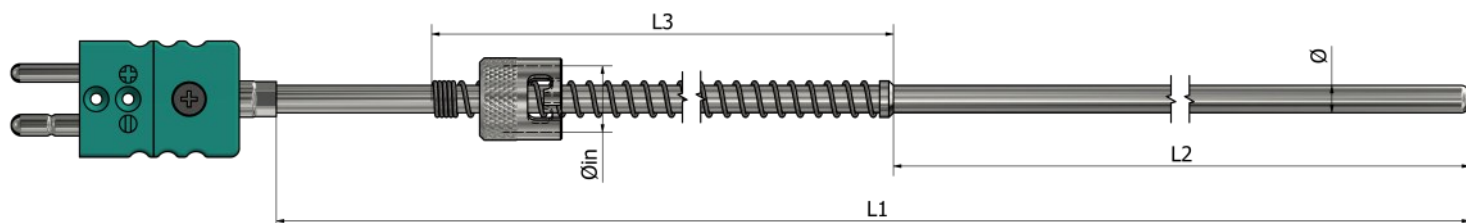
Pogledajte deo „Dodatna oprema“

Količina:

Napomena:

Kako poručiti?

Izaberite željene karakteristike vašeg senzora označavanjem odgovarajućih polja i popunjavanjem teksta. Možete dostaviti skice, slike, lične beleške, specijalne zahteve ili bilo koje važne informacije. Za dodatna pitanja i pomoć, slobodno nas kontaktirajte.



*Materijal bajonet priključka **Niklovani mesing**

Informacije za poručivanje

1. Termopar:

- Tip K Tip N Tip J Tip T Tip E
 Tip R Tip S Tip B Drugo:

2. Klasa:

- Klasa 1 Klasa 2

3. Dužina omotača L1, L2, L3 (mm):

L1 _____ L2 _____ L3 _____

4. Prečnik omotača Ø:

- 3 mm 4,5 mm 6 mm
 Drugo:

5. Materijal omotača:

- Inkonel 600 AISI 310 AISI316 AISI321 Pt10%Rh
 Microbell/Pyrosil Drugo:

6. Tip mernog spoja:

- Izolovan Izveden na masu Izložen

7. Bajonet priključak Øin: (da odgovara omotaču Ø mm)

- 10,3 mm (3 mm) 12,4 mm (4,5 mm) 14,5 mm (6 mm)
 Drugo:

8. Konektor:

- Mini Muški Mini Ženski Standard Muški Standard Ženski Bez

9. Temperatura konektora:

- 200°C 350°C 650°C

Dodatno:

Primena:

Radna temperatura (minimalna/maksimalna):

Tip radnog okruženja:

Dodatna oprema:

Pogledajte deo „Dodatna oprema“

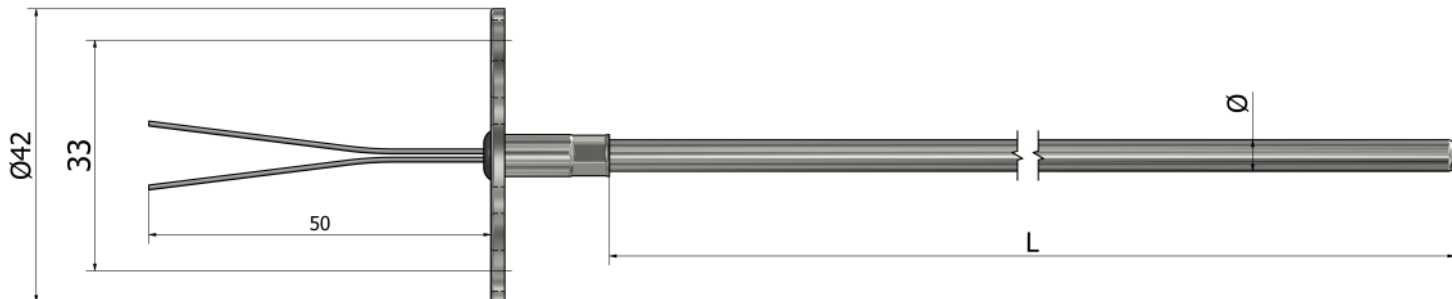
Količina:

Napomena:

Kako poručiti?



Izaberite željene karakteristike vašeg senzora označavanjem odgovarajućih polja i popunjavanjem teksta. Možete dostaviti skice, slike, lične beleške, specijalne zahteve ili bilo koje važne informacije. Za dodatna pitanja i pomoć, slobodno nas kontaktirajte.



*Materijal disk ploče **Nerđajući čelik 304L**

Informacije za poručivanje

1. Termopar:

- Tip K Tip N Tip J Tip T Tip E
 Tip R Tip S Tip B Drugo:

2. Broj termoparova:

- x 1 x 2

3. Klasa:

- Klasa 1 Klasa 2

4. Dužina omotača L (mm):

5. Prečnik omotača Ø:

- 3 mm 4,5 mm
 6 mm 8 mm Drugo:

6. Materijal omotača:

- Inkonel 600 AISI 310 AISI316 AISI321 Pt10%Rh
 Nicrobell/Pyrosil Drugo:

7. Tip mernog spoja:

- Izolovan Izveden na masu Izložen

Dodatno:

Primena:

Radna temperatura (minimalna/maksimalna):

Tip radnog okruženja:

Dodatna oprema:

Pogledajte deo „Dodatna oprema“

Količina:

Napomena:

Kako poručiti?



Izaberite željene karakteristike vašeg senzora označavanjem odgovarajućih polja i popunjavanjem teksta. Možete dostaviti skice, slike, lične beleške, specijalne zahteve ili bilo koje važne informacije. Za dodatna pitanja i pomoć, slobodno nas kontaktirajte.

TM61 – Mineralno izolovani termoparovi

Umetak sa terminalom



Informacije za poručivanje

1. Termopar:

- Tip K Tip N Tip J Tip T Tip E
 Tip R Tip S Tip B Drugo:

2. Broj termoparova:

- x 1 x 2

3. Klasa:

- Klasa 1 Klasa 2

4. Dužina omotača L (mm):

5. Prečnik omotača Ø:

- 3 mm 4,5 mm
 6 mm 8 mm Drugo:

6. Materijal omotača:

- Inkonel 600 AISI 310 AISI316 AISI321 Pt10%Rh
 Nicrobell/Pyrosil Drugo:

7. Tip mernog spoja:

- Izolovan Izveden na masu Izložen

Dodatno:

Primena:

Radna temperatura (minimalna/maksimalna):

Tip radnog okruženja:

Dodatna oprema:

Pogledajte deo „Dodatna oprema“

Količina:

Napomena:

Kako poručiti?

Izaberite željene karakteristike vašeg senzora označavanjem odgovarajućih polja i popunjavanjem teksta. Možete dostaviti skice, slike, lične beleške, specijalne zahteve ili bilo koje važne informacije. Za dodatna pitanja i pomoć, slobodno nas kontaktirajte.



Informacije za poručivanje

1. Termopar:

- Tip K Tip N Tip J Tip T Tip E
 Tip R Tip S Tip B Drugo:

2. Klasa:

- Klasa 1 Klasa 2

3. Dužina omotača L (mm):

4. Prečnik omotača Ø:

- 3 mm 4,5 mm
 6 mm 8 mm Drugo:

5. Materijal omotača:

- Inkonel 600 AISI 310 AISI316 AISI321 Pt10%Rh
 Nicrobell/Pyrosil Drugo:

6. Tip mernog spoja:

- Izolovan Izveden na masu Izložen

7. Transmitter (°C):

Navedite temperaturni opseg

Dodatno:

Primena:

Radna temperatura (minimalna/maksimalna):

Tip radnog okruženja:

Dodatna oprema:

Pogledajte deo „Dodatna oprema“

Količina:

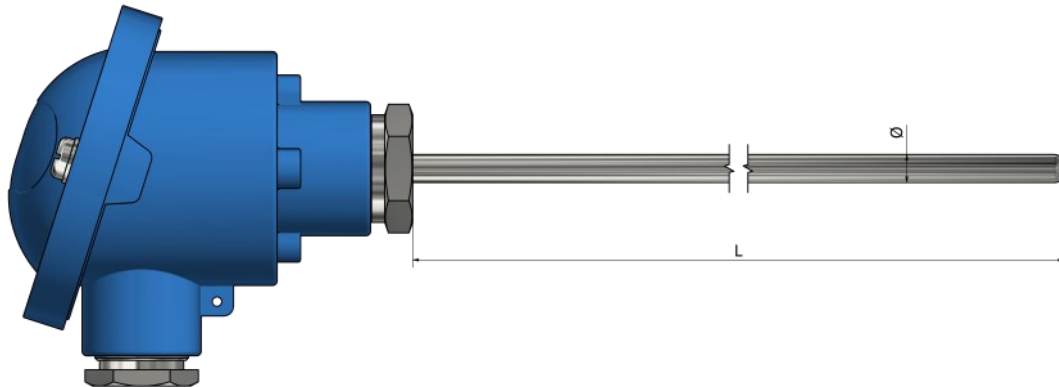
Napomena:

Kako poručiti?

Izaberite željene karakteristike vašeg senzora označavanjem odgovarajućih polja i popunjavanjem teksta. Možete dostaviti skice, slike, lične beleške, specijalne zahteve ili bilo koje važne informacije. Za dodatna pitanja i pomoć, slobodno nas kontaktirajte.

TM70 – Mineralno izolovani termoparovi

Priključna glava



Informacije za poručivanje

1. Termopar:

- Tip K Tip N Tip J Tip T Tip E
 Tip R Tip S Tip B Drugo:

2. Broj termoparova:

- x 1 x 2

3. Klasa:

- Klasa 1 Klasa 2

4. Dužina omotača L (mm):

5. Prečnik omotača Ø:

- 3 mm 4,5 mm
 6 mm 8 mm Drugo:

6. Materijal omotača:

- Inkonel 600 AISI 310 AISI316 AISI321 Pt10%Rh
 Nicrobell/Pyrosil Drugo:

7. Tip mernog spoja:

- Izolovan Izveden na masu Izložen

8. Priključna glava: (Pogledajte deo "Dodatna oprema")

- Tip B Tip DAN Tip M Tip N
 Tip Ex Tip NS Drugo:

9. Montaža:

- Žice Terminalni blok Transmitter (°C):
Navedite temperaturni opseg

Dodatno:

Primena:

Radna temperatura (minimalna/maksimalna):

Tip radnog okruženja:

Dodatna oprema:

Pogledajte deo „Dodatna oprema“

Količina:

Napomena:

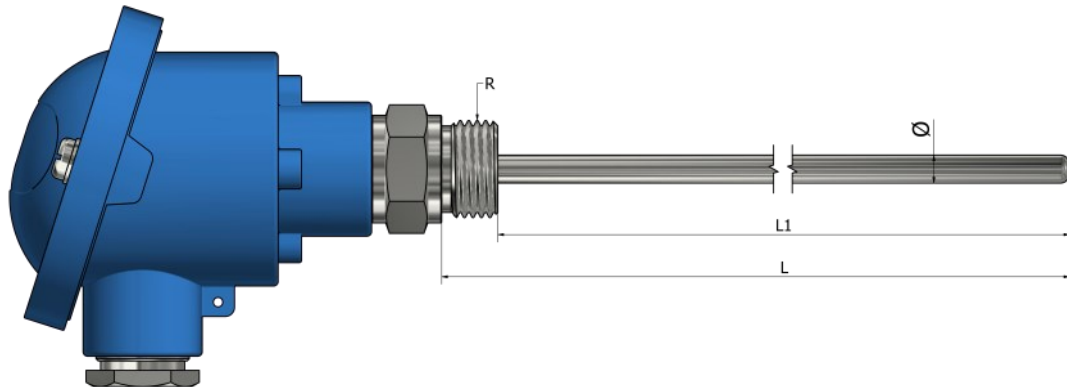
Kako poručiti?



Izaberite željene karakteristike vašeg senzora označavanjem odgovarajućih polja i popunjavanjem teksta. Možete dostaviti skice, slike, lične beleške, specijalne zahteve ili bilo koje važne informacije. Za dodatna pitanja i pomoć, slobodno nas kontaktirajte.

TM71 – Mineralno izolovani termoparovi

Priključna glava sa navojnim delom



*Materijal navoja Nerđajući čelik (304 / 304L / 316 / 316L)

Informacije za poručivanje

1. Termopar:

- Tip K Tip N Tip J Tip T Tip E
 Tip R Tip S Tip B Drugo:

2. Broj termoparova:

- x 1 x 2

3. Klasa:

- Klasa 1 Klasa 2

4. Dužina omotača L ili L1 (mm):

5. Prečnik omotača Ø:

- 3 mm 4,5 mm
 6 mm 8 mm Drugo:

6. Materijal omotača:

- Inkonel 600 AISI 310 AISI316 AISI321 Pt10%Rh
 Nicrobell/Pyrosil Drugo:

7. Tip mernog spoja:

- Izolovan Izveden na masu Izložen

8. Priključna glava: (Pogledajte deo "Dodatna oprema")

- Tip B Tip DAN Tip M Tip N
 Tip Ex Tip NS Drugo:

9. Montaža:

- Žice Terminalni blok Transmitter (°C):
Navedite temperaturni opseg

10. Navoj:

- 1/2" BSPP 1/4" BSPP 1/4" BSPT M10
 1/2" NPT Drugo:

Dodatno:

Primena:

Radna temperatura (minimalna/maksimalna):

Tip radnog okruženja:

Dodatna oprema:

Pogledajte deo „Dodatna oprema“

Količina:

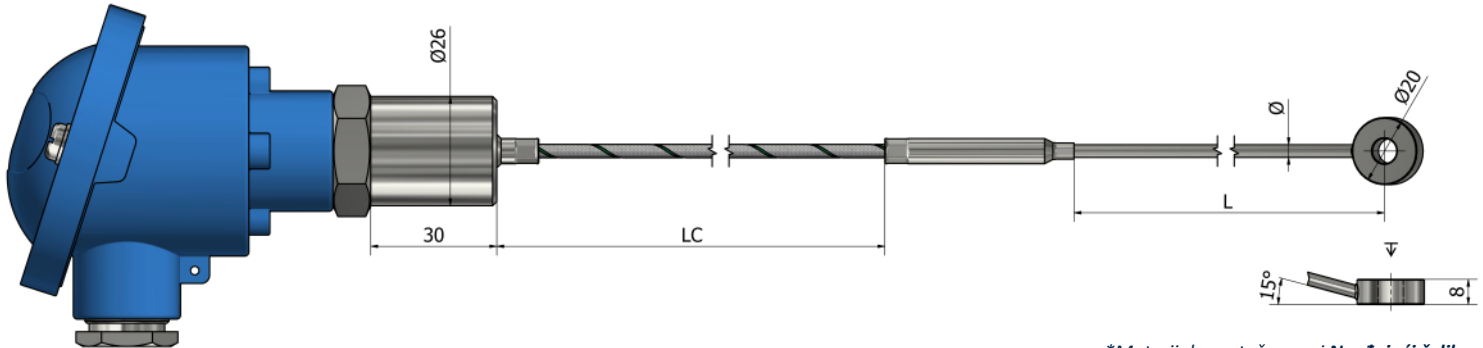
Napomena:

Kako poručiti?

Izaberite željene karakteristike vašeg senzora označavanjem odgovarajućih polja i popunjavanjem teksta. Možete dostaviti skice, slike, lične beleške, specijalne zahteve ili bilo koje važne informacije. Za dodatna pitanja i pomoć, slobodno nas kontaktirajte.

TM72 – Mineralno izolovani termoparovi

Priključna glava sa prstenom (kontaktni)



*Materijal montažne cevi **Nerđajući čelik**
*Materijal prstena **Nerđajući čelik**

Informacije za poručivanje

1. Termopar:

- Tip K Tip N Tip J Tip T Tip E
 Tip R Tip S Tip B Drugo:

2. Klasa:

- Klasa 1 Klasa 2

3. Dužina omotača L (mm):

4. Prečnik omotača Ø:

- 1 mm 1,5 mm 2 mm 3 mm 4,5 mm
 6 mm Drugo:

5. Materijal omotača:

- Inkonel 600 AISI 310 AISI316 AISI321 Pt10%Rh
 Microbell/Pyrosil Drugo:

6. Tip mernog spoja:

- Izolovan Izveden na masu

7. Priključna glava: (Pogledajte deo "Dodatna oprema")

- Tip B Tip DAN Tip M Tip N
 Tip Ex Tip NS Drugo:

8. Montaža:

- Žice Terminalni blok Transmitter (°C):
Navedite temperaturni opseg

9. Kablovski izvod:

- PVC (105°C) Silikon (180°C) Teflon (260°C)
 Fiberglas (400°C) Drugo:

10. Dužina kabla LC (mm):

11. Veličina prstena: (materijal Nerđajući čelik)

- M5 M6 Drugo:

Dodatno:

Primena:

Radna temperatura (minimalna/maksimalna):

Tip radnog okruženja:

Dodatna oprema:

Pogledajte deo „Dodatna oprema“

Količina:

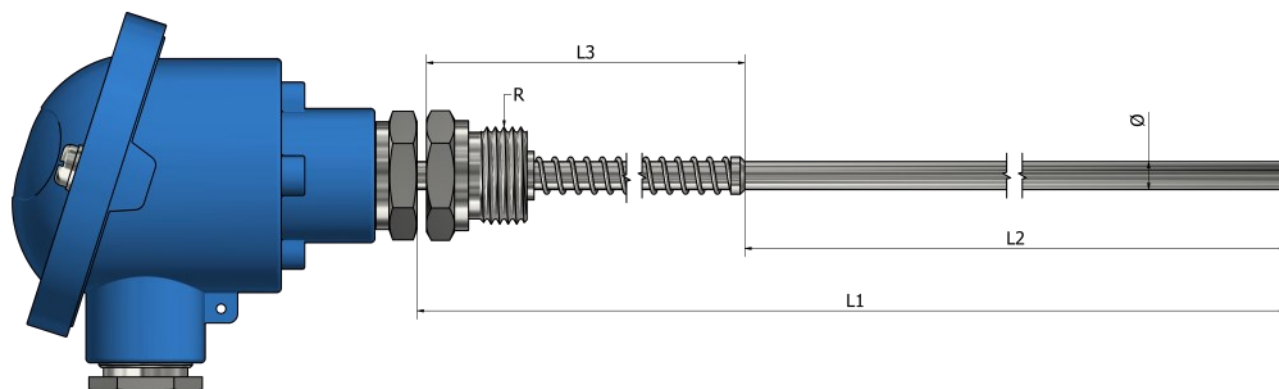
Napomena:

Kako poručiti?

Izaberite željene karakteristike vašeg senzora označavanjem odgovarajućih polja i popunjavanjem teksta. Možete dostaviti skice, slike, lične beleške, specijalne zahteve ili bilo koje važne informacije. Za dodatna pitanja i pomoć, slobodno nas kontaktirajte.

TM73 – Mineralno izolovani termoparovi

Priključna glava sa oprugom



*Materijal navoja Nerđajući čelik (304 / 304L / 316 / 316L)

Informacije za poručivanje

1. Termopar:

- Tip K Tip N Tip J Tip T Tip E
 Tip R Tip S Tip B Drugo:

2. Klasa:

- Klasa 1 Klasa 2

3. Dužina omotača L1 , L2 , L3 (mm):

L1 _____ L2 _____ L3 _____

4. Prečnik omotača Ø:

- 3 mm 4,5 mm
 6 mm 8 mm Drugo:

5. Materijal omotača:

- Inkonel 600 AISI 310 AISI316 AISI321 Pt10%Rh
 Nicrobell/Pyrosil Drugo:

6. Tip mernog spoja:

- Izolovan Izveden na masu Izložen

7. Priključna glava: (Pogledajte deo "Dodatna oprema")

- Tip B Tip DAN Tip M Tip N
 Tip Ex Tip NS Drugo:

8. Montaža:

- Žice Terminalni blok Transmitter (°C):
Navedite temperaturni opseg

9. Navoj:

- 1/2" BSPP 1/4" BSPP 1/4" BSPT M10
 1/2" NPT Drugo:

Dodatno:

Primena:

Radna temperatura (minimalna/maksimalna):

Tip radnog okruženja:

Dodatna oprema:

Pogledajte deo „Dodatna oprema“

Količina:

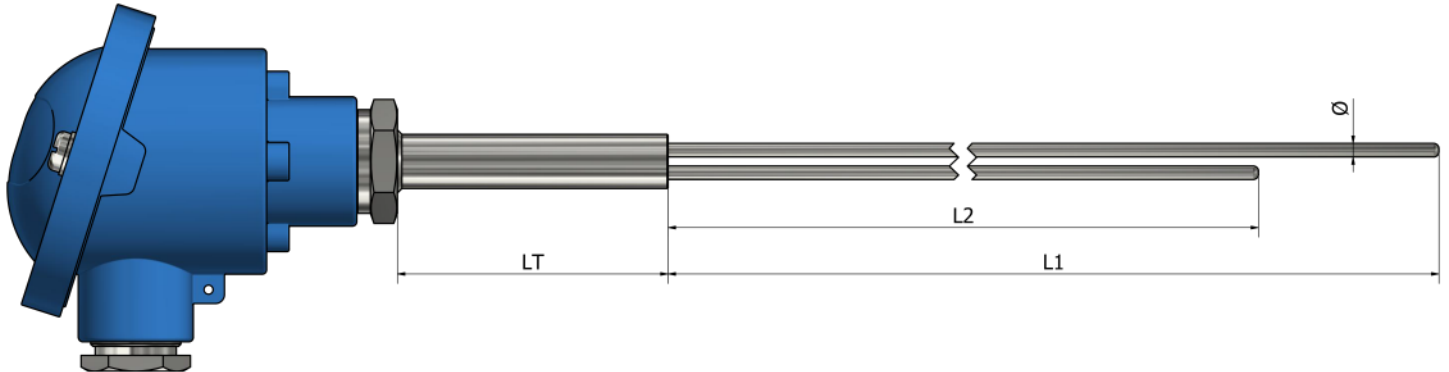
Napomena:

Kako poručiti?

Izaberite željene karakteristike vašeg senzora označavanjem odgovarajućih polja i popunjavanjem teksta. Možete dostaviti skice, slike, lične beleške, specijalne zahteve ili bilo koje važne informacije. Za dodatna pitanja i pomoć, slobodno nas kontaktirajte.

TM75 – Mineralno izolovani termoparovi

Priključna glava za merenje u više tačaka



*Materijal montažne cevi Nerđajući čelik 304L

Informacije za poručivanje

1. Termopar:

- Tip K Tip N Tip J Tip T Tip E
 Tip R Tip S Tip B Drugo:

2. Klasa:

- Klasa 1 Klasa 2

3. Broj omotača i dužine L1, L2, L3 (mm):

- L1 _____ L2 _____ L3 _____

4. Prečnik omotača Ø:

- 1 mm 1,5 mm 2 mm 3 mm 4,5 mm
 6 mm 8 mm Drugo:

5. Materijal omotača:

- Inkonel 600 AISI 310 AISI316 AISI321 Pt10%Rh
 Microbell/Pyrosil Drugo:

6. Tip mernog spoja:

- Izolovan Izveden na masu Izložen

7. Priključna glava: (Pogledajte deo "Dodatna oprema")

- Tip B Tip DAN Tip M Tip N
 Tip Ex Tip NS Drugo:

8. Montaža:

- Žice Terminalni blok

9. Dužina montažne cevi LT (mm):

Dodatno:

Primena:

Radna temperatura (minimalna/maksimalna):

Tip radnog okruženja:

Dodatna oprema:
Pogledajte deo „Dodatna oprema“

Količina:

Napomena:

Kako poručiti?

Izaberite željene karakteristike vašeg senzora označavanjem odgovarajućih polja i popunjavanjem teksta. Možete dostaviti skice, slike, lične beleške, specijalne zahteve ili bilo koje važne informacije. Za dodatna pitanja i pomoć, slobodno nas kontaktirajte.

Sadržaj

Tehničke informacije	43
TC00 - Uvijeni teflon	45
TC01 - Uvijeni teflon sa konektorom	46
TC02 - Prenosivi	47
TC10 - Pljosnati teflon	48
TC11 - Pljosnati teflon sa konektorom	49
TC20 - Pljosnati fiberglas	50
TC21 - Pljosnati fiberglas sa konektorom	51
TC30 - PVC	52
TC31 - PVC sa konektorom	53
TC40 - Teflon	54
TC41 - Teflon sa konektorom	55
TC50 - Fiberglas	56
TC51 - Fiberglas sa konektorom	57



Koje su karakteristike žičanih termoparova ?

Žičani termoparovi su jednostavni i jeftini senzori temperature. Neke od uobičajenih karakteristika žičanih termoparova uključuju:

Jednostavnost: Žičani termoparovi su vrlo jednostavni senzori temperature napravljeni od golih metalnih žica koje su zalemljene na jednom kraju.

Niska cena: Žičani termoparovi su generalno jeftiniji za proizvodnju od obloženih termoparova zbog svog jednostavnog dizajna.

Preciznost: Žičani termoparovi su generalno precizniji od obloženih termoparova jer nemaju zaštitni premaz koji bi mogao uticati na njihovu tačnost.

Fleksibilnost: Žičani termoparovi su fleksibilniji od obloženih termoparova, što ih čini lakšim za instalaciju u skućenim prostorima ili na teško dostupnim mestima.

Krhkost: Žičani termoparovi su krhkiji od mineralno izolovanih termoparova i mogu se oštetiti mehaničkim udarcima, visokim temperaturama i hemijskim supstancama.

Klase termoparova

Klase termoparova imaju određene tolerancije i temperaturne granice važenja. Najčešće klase su **klasa 1** i **klasa 2**. Sa **klasom 1** dobijate preciznije vrednosti merenja, dok **klasa 2** pruža šire tolerancije.

Tipovi termoparova

Termoparovi se prilagođavaju specifičnim primenama u zavisnosti od temperaturnog opsega koji treba da se meri, potrebne tačnosti i okruženja u kojem će se koristiti.

Razlikuju se prema slovima (tip K, J, N, T, itd.) koja odgovaraju prisustvu materijala koji mogu meriti određeni temperaturni opseg.

Najčešće korišćen je tip K, koji je sposoban da meri temperature od -40 do +1200 °C. Napravljen je od hromirane i aluminijumske žice.



Napomena: Boje konektora variraju u zavisnosti od standarda i zemlje. Proverite „*Međunarodne kodove boja primenjene u inženjeringu merenja temperature*“.

Vrste kablova za termoparove

Za dodatne informacije o kablovima za termoparove i RTD kablovima pogledajte „*Dodatna oprema - Kablovi*“.

Fiberglas



Opis:
fiberglas/fiberglas/pletenica
Radna temperature T°:
-60°C/+400°C
Oblik preseka:
okrugli

Teflon pletenica



Opis:
teflon/pletenica/teflon
Radna temperature T°:
-190°C / +260°C
Oblik preseka:
okrugli

PVC pletenica



Opis:
PVC/pletenica/PVC
Radna temperature T°:
-30°C / +105°C
Oblik preseka:
okrugli

Silikon



Opis:
silikon/silikon
Radna temperature T°:
-60°C / +180°C
Oblik preseka:
okrugli

Uvijeni teflon



Opis:
uvijeni teflon
Radna temperature T°:
-190°C / +260°C
Oblik preseka:
uvijeni

Pljosnati teflon



Opis:
teflon/teflon
Radna temperature T°:
-190°C / +260°C
Oblik preseka:
pljosnati

Pljosnati fiberglas



Opis:
fiberglas/fiberglas
Radna temperature T°:
-60°C / +400°C
Oblik preseka:
pljosnati

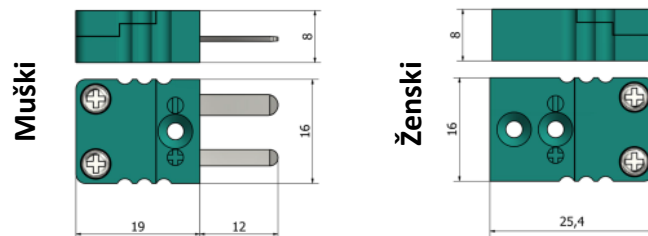
Vrste konektora

Konektori za termoparove, uključujući utikače i utičnice, dostupni su u dve veličine (mini i standard).

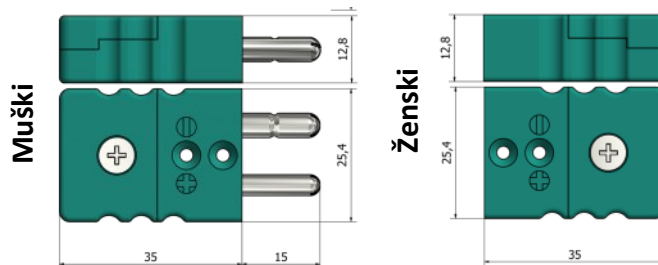
Mini konektori su manji i imaju ravne pinove, obično se nalaze na termoparovima malog prečnika ili su postavljeni na kraj kablova za povezivanje sa ručnim i panelnim instrumentima.

Standardni konektori imaju veće okrugle pinove i obično se koriste u industrijskim okruženjima.

Mini konektor

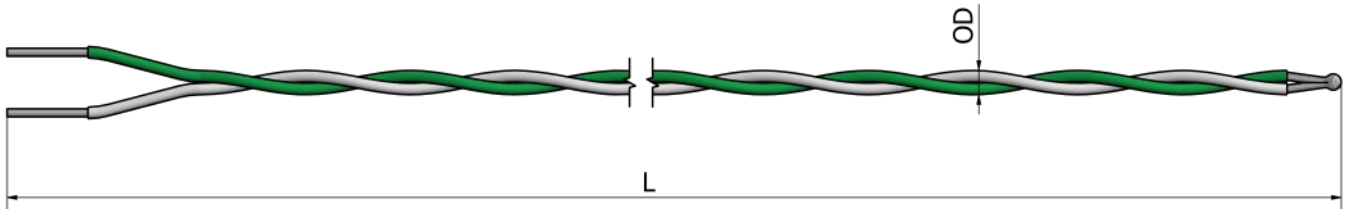


Standard konektor



Globalne karakteristike kablovskih izolacija

	PVC	Silikon	Teflon	Fiberglas
Otpornost na habanje	4/5	2/5	3/5	2/5
Otpornost na hemijski uticaj	4/5	1/5	5/5	3/5
Otpornost na vlagu	3/5	3/5	5/5	1/5
Otpornost na vatru	3/5	3/5	5/5	5/5



Informacije za poručivanje

1. Termopar:

- Tip K Tip J Tip T
 Drugo:

2. Klasa:

- Klasa 1 Klasa 2

3. Veličina žice i kabla:

- 1 x 0,2 (0,03 mm²) OD ≈ 1mm 7 x 0,2 (0,22 mm²) OD ≈ 2mm
 Drugo:

4. Dužina kabla L (mm):

Dodatno:

Primena:

Radna temperatura (minimalna/maksimalna):

Tip radnog okruženja:

Dodatna oprema:

Pogledajte deo „Dodatna oprema“

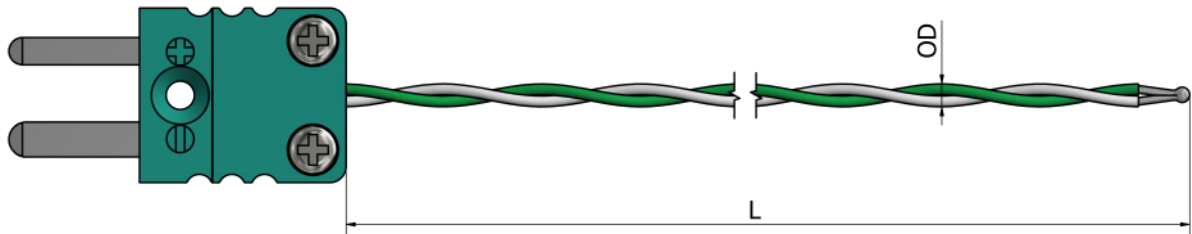
Količina:

Napomena:

Kako poručiti?



Izaberite željene karakteristike vašeg senzora označavanjem odgovarajućih polja i popunjavanjem teksta. Možete dostaviti skice, slike, lične beleške, specijalne zahteve ili bilo koje važne informacije. Za dodatna pitanja i pomoć, slobodno nas kontaktirajte.



Informacije za poručivanje

1. Termopar:

- Tip K Tip J Tip T
 Drugo:

2. Klasa:

- Klasa 1 Klasa 2

3. Veličina žice i kabla:

- 1 x 0,2 (0,03 mm²) OD ≈ 1mm 7 x 0,2 (0,22 mm²) OD ≈ 2mm
 Drugo:

4. Dužina kabla L (mm):
5. Konektor:

- Mini Muški Mini Ženski Standard Muški Standard Ženski

6. Temperatura konektora:

- 200°C 350°C 650°C

7. Dodatne opcije:

- Kablovska obujmica Prilagođena ID oznaka Bez

Dodatno:

Primena:

Radna temperatura (minimalna/maksimalna):

Tip radnog okruženja:

Dodatna oprema:

Pogledajte deo „Dodatna oprema“

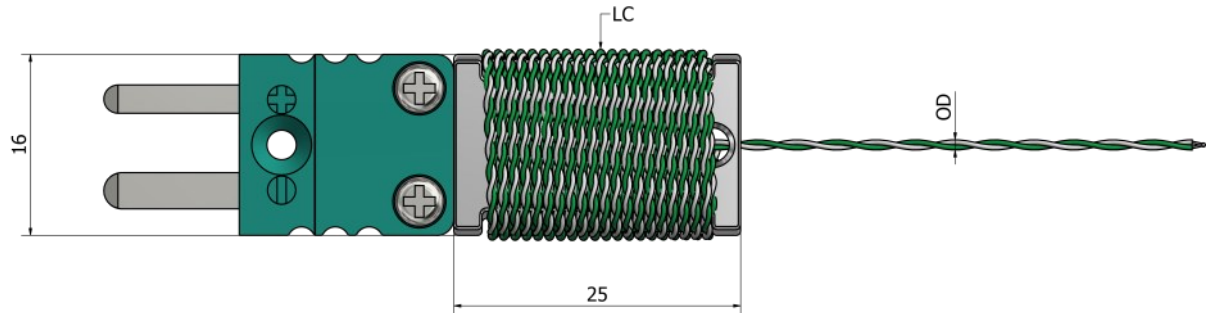
Količina:

Napomena:

Kako poručiti?



Izaberite željene karakteristike vašeg senzora označavanjem odgovarajućih polja i popunjavanjem teksta. Možete dostaviti skice, slike, lične beleške, specijalne zahteve ili bilo koje važne informacije. Za dodatna pitanja i pomoć, slobodno nas kontaktirajte.


 *Materijal držača kabla **Aluminijum**

Informacije za poručivanje

1. Termopar:

- Tip K Tip J Tip T
 Drugo:

2. Klasa:

- Klasa 1 Klasa 2

3. Veličina žice i kabla:

- 1 x 0,2 (0,03 mm²) OD ≈ 1mm 7 x 0,2 (0,22 mm²) OD ≈ 2mm
 Drugo:

4. Dužina kabla LC (mm):

5. Mini konektor:

- Muški Ženski

6. Temperatura konektora: 200°C

Dodatno:

Primena:

Radna temperatura (minimalna/maksimalna):

Tip radnog okruženja:

Dodatna oprema:

Pogledajte deo „Dodatna oprema“

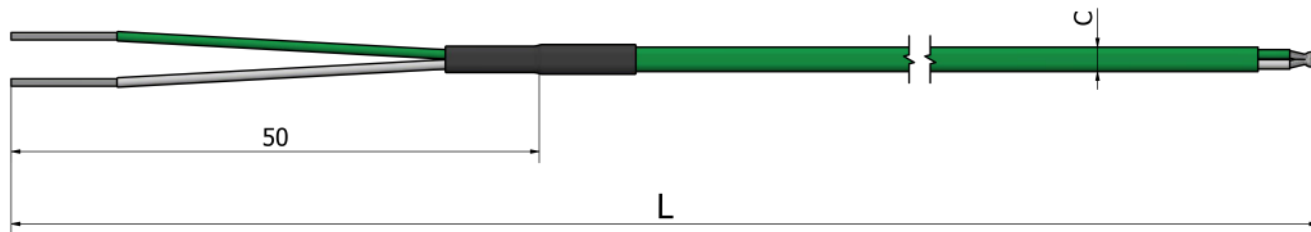
Količina:

Napomena:

Kako poručiti?



Izaberite željene karakteristike vašeg senzora označavanjem odgovarajućih polja i popunjavanjem teksta. Možete dostaviti skice, slike, lične beleške, specijalne zahteve ili bilo koje važne informacije. Za dodatna pitanja i pomoć, slobodno nas kontaktirajte.



Informacije za poručivanje

1. Termopar:

Tip K Tip J Tip T

Drugo:

2. Klasa:

Klasa 1 Klasa 2

3. Veličina žice i kabela:

1 x 0,08 (0,005 mm²) 7 x 0,2 (0,22 mm²)
C ≈ 0,9mm x 1,3mm C ≈ 1,5mm x 2,4mm

Drugo:

4. Dužina kabela L (mm):

Dodatno:

Primena:

Radna temperatura (minimalna/maksimalna):

Tip radnog okruženja:

Dodatna oprema:

Pogledajte deo „Dodatna oprema“

Količina:

Napomena:

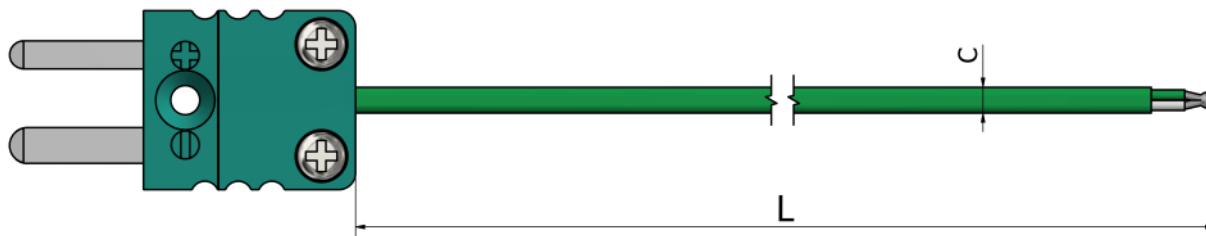
Kako poručiti?



Izaberite željene karakteristike vašeg senzora označavanjem odgovarajućih polja i popunjavanjem teksta. Možete dostaviti skice, slike, lične beleške, specijalne zahteve ili bilo koje važne informacije. Za dodatna pitanja i pomoć, slobodno nas kontaktirajte.

TC11 – Žičani termoparovi Pljosnati teflon (teflon/teflon) sa konektorom

-190°C / +260°C
Kratkoročno +280°C



Informacije za poručivanje

1. Termopar:

Tip K Tip J Tip T

Drugo:

Dodatno:

Primena:

Radna temperatura (minimalna/maksimalna):

Tip radnog okruženja:

Dodatna oprema:

Pogledajte deo „Dodatna oprema“

Količina:

Napomena:

2. Klasa:

Klasa 1 Klasa 2

3. Veličina žice i kabla:

1 x 0,08 (0,005 mm²)
C ≈ 0,9mm x 1,3mm

7 x 0,2 (0,22 mm²)
C ≈ 1,5mm x 2,4mm

Drugo:

4. Dužina kabla L (mm):

5. Konektor:

Mini Muški Mini Ženski Standard Muški Standard Ženski

6. Temperatura konektora:

200°C 350°C 650°C

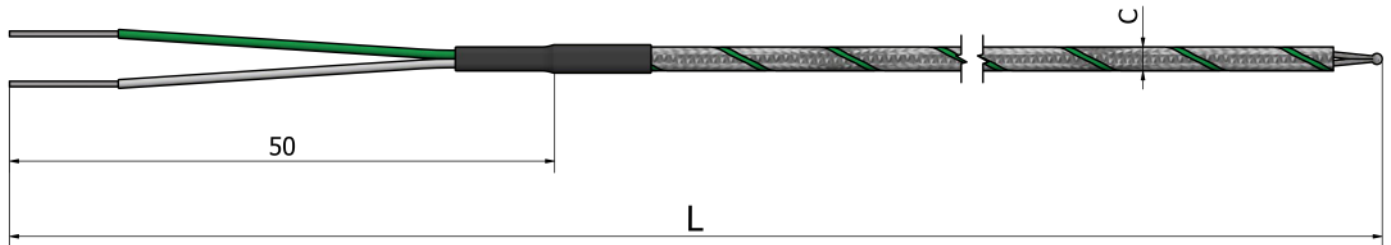
7. Dodatne opcije:

Kablovska objumica Prilagođena ID oznaka Bez

Kako poručiti?



Izaberite željene karakteristike vašeg senzora označavanjem odgovarajućih polja i popunjavanjem teksta. Možete dostaviti skice, slike, lične beleške, specijalne zahteve ili bilo koje važne informacije. Za dodatna pitanja i pomoć, slobodno nas kontaktirajte.


Informacije za poručivanje
1. Termopar:

- Tip K Tip J
 Drugo:

2. Klasa:

- Klasa 1 Klasa 2

3. Veličina žice i kabla:

- 1 x 0,5 (0,20 mm²) 1 x 0,3 (0,07 mm²)
 C ≈ 1,3mm x 1,8mm C ≈ 1,4mm x 2,2mm
 Drugo:

4. Dužina kabla L (mm):
Dodatno:

Primena:

Radna temperatura (minimalna/maksimalna):

Tip radnog okruženja:

Dodatna oprema:

Pogledajte deo „Dodatna oprema“

Količina:

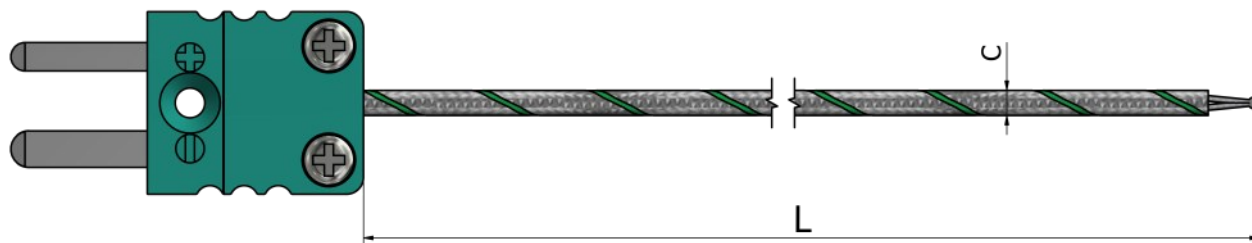
Napomena:

Kako poručiti?


Izaberite željene karakteristike vašeg senzora označavanjem odgovarajućih polja i popunjavanjem teksta. Možete dostaviti skice, slike, lične beleške, specijalne zahteve ili bilo koje važne informacije. Za dodatna pitanja i pomoć, slobodno nas kontaktirajte.

TC21 – Žičani termoparovi Pljosnati fiberglas (fiberglass/fiberglass) sa konektorom

-60°C / +400°C
Kratkoročno +600°C



Informacije za poručivanje

1. Termopar:

Tip K Tip J

Drugo:

Dodatno:

Primena:

Radna temperatura (minimalna/maksimalna):

Tip radnog okruženja:

Dodatna oprema:

Pogledajte deo „Dodatna oprema“

Količina:

Napomena:

2. Klasa:

Klasa 1 Klasa 2

3. Veličina žice i kabela:

1 x 0,5 (0,20 mm²)
C ≈ 1,3mm x 1,8mm

1 x 0,3 (0,07 mm²)
C ≈ 1,4mm x 2,2mm

Drugo:

4. Dužina kabela L (mm):

5. Konektor:

Mini Muški Mini Ženski Standard Muški Standard Ženski

6. Temperatura konektora:

200°C 350°C 650°C

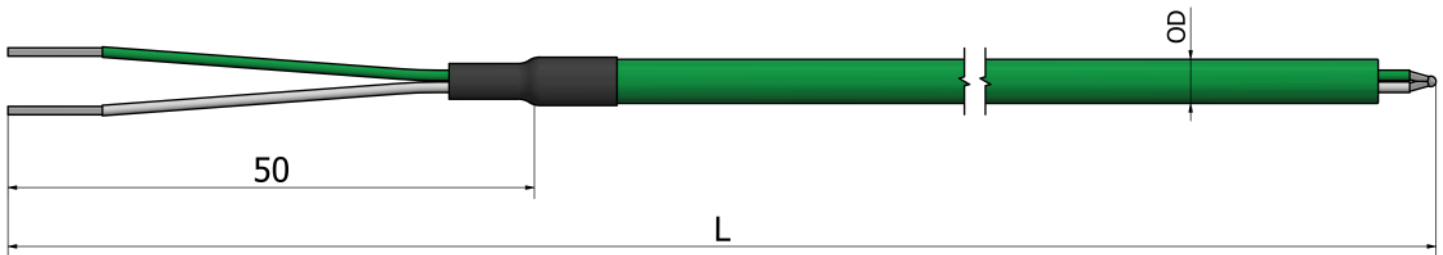
7. Dodatne opcije:

Kablovska obujmica Prilagođena ID oznaka Bez

Kako poručiti?



Izaberite željene karakteristike vašeg senzora označavanjem odgovarajućih polja i popunjavanjem teksta. Možete dostaviti skice, slike, lične beleške, specijalne zahteve ili bilo koje važne informacije. Za dodatna pitanja i pomoć, slobodno nas kontaktirajte.


Informacije za poručivanje
1. Termopar:

- Tip K Tip J Tip N Tip T
 Drugo:

2. Klasa:

- Klasa 1 Klasa 2

3. Veličina žice i kabla:

- 7 x 0,2 (0,22 mm²) OD ≈ Ø4,0 mm
 Drugo:

4. Dužina kabla L (mm):
Dodatno:

Primena:

Radna temperatura (minimalna/maksimalna):

Tip radnog okruženja:

Dodatna oprema:

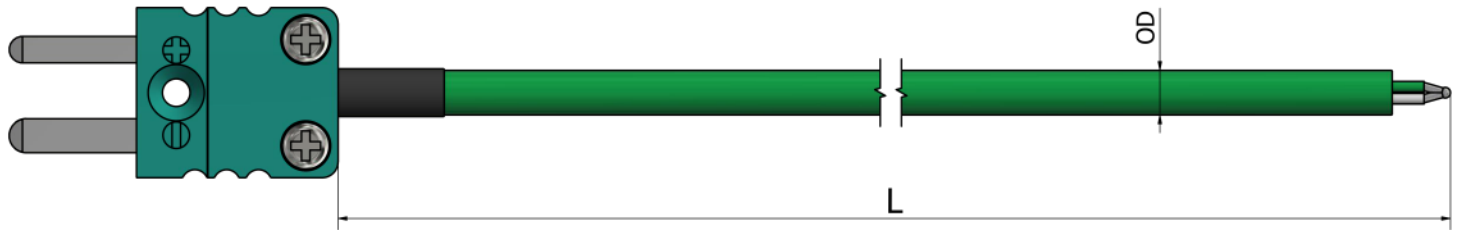
Pogledajte deo „Dodatna oprema“

Količina:

Napomena:

Kako poručiti?


Izaberite željene karakteristike vašeg senzora označavanjem odgovarajućih polja i popunjavanjem teksta. Možete dostaviti skice, slike, lične beleške, specijalne zahteve ili bilo koje važne informacije. Za dodatna pitanja i pomoć, slobodno nas kontaktirajte.



Informacije za poručivanje

1. Termopar:

- Tip K Tip J Tip N Tip T
 Drugo:

2. Klasa:

- Klasa 1 Klasa 2

3. Veličina žice i kabla:

- 7 x 0,2 (0,22 mm²) OD ≈ Ø4,0 mm
 Drugo:

4. Dužina kabla L (mm):
5. Konektor:

- Mini Muški Mini Ženski Standard Muški Standard Ženski

6. Temperatura konektora:

- 200°C 350°C 650°C

7. Dodatne opcije:

- Kablovska obujmica Prilagođena ID oznaka Bez

Dodatno:

Primena:

Radna temperatura (minimalna/maksimalna):

Tip radnog okruženja:

Dodatna oprema:

Pogledajte deo „Dodatna oprema“

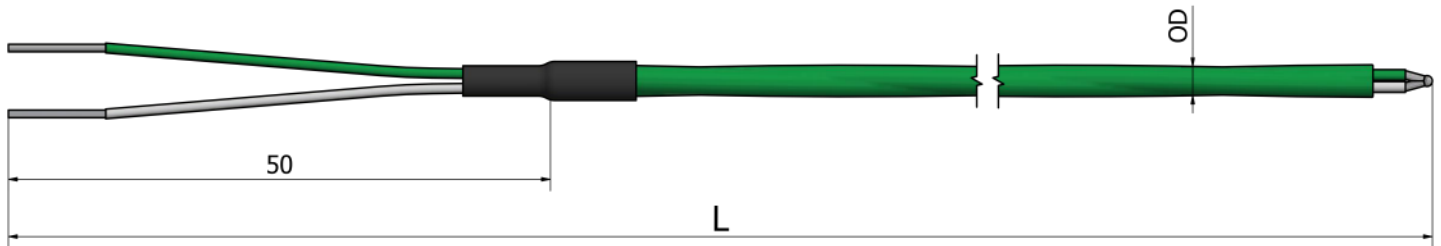
Količina:

Napomena:

Kako poručiti?



Izaberite željene karakteristike vašeg senzora označavanjem odgovarajućih polja i popunjavanjem teksta. Možete dostaviti skice, slike, lične beleške, specijalne zahteve ili bilo koje važne informacije. Za dodatna pitanja i pomoć, slobodno nas kontaktirajte.



Informacije za poručivanje

1. Termopar:

- Tip K Tip J Tip N Tip T
 Drugo:

2. Klasa:

- Klasa 1 Klasa 2

3. Veličina žice i kabla:

- 7 x 0,2 (0,22 mm²) OD ≈ Ø3,0 mm
 Drugo:

4. Dužina kabla L (mm):
Dodatno:

Primena:

Radna temperatura (minimalna/maksimalna):

Tip radnog okruženja:

Dodatna oprema:

Pogledajte deo „Dodatna oprema“

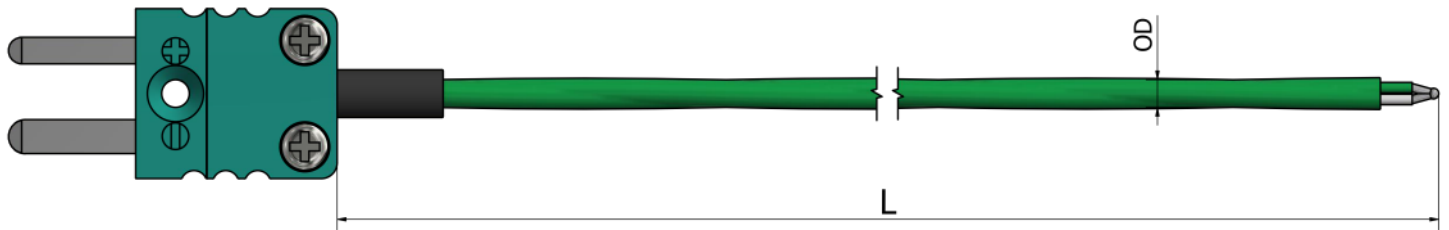
Količina:

Napomena:

Kako poručiti?



Izaberite željene karakteristike vašeg senzora označavanjem odgovarajućih polja i popunjavanjem teksta. Možete dostaviti skice, slike, lične beleške, specijalne zahteve ili bilo koje važne informacije. Za dodatna pitanja i pomoć, slobodno nas kontaktirajte.



Informacije za poručivanje

1. Termopar:

- Tip K Tip J Tip N Tip T
 Drugo:

2. Klasa:

- Klasa 1 Klasa 2

3. Veličina žice i kabela:

- 7 x 0,2 (0,22 mm²) OD ≈ Ø3,0 mm
 Drugo:

4. Dužina kabela L (mm):

5. Konektor:

- Mini Muški Mini Ženski Standard Muški Standard Ženski

6. Temperatura konektora:

- 200°C 350°C 650°C

7. Dodatne opcije:

- Kablovska obujmica Prilagođena ID oznaka Bez

Dodatno:

Primena:

Radna temperatura (minimalna/maksimalna):

Tip radnog okruženja:

Dodatna oprema:

Pogledajte deo „Dodatna oprema“

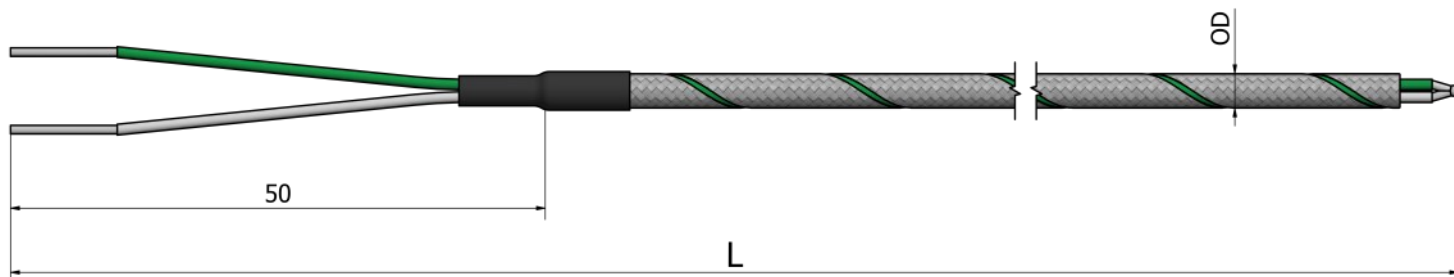
Količina:

Napomena:

Kako poručiti?



Izaberite željene karakteristike vašeg senzora označavanjem odgovarajućih polja i popunjavanjem teksta. Možete dostaviti skice, slike, lične beleške, specijalne zahteve ili bilo koje važne informacije. Za dodatna pitanja i pomoć, slobodno nas kontaktirajte.



Informacije za poručivanje

1. Termopar:

Tip K Tip J Tip N Tip T

Drugo:

Dodatno:

Primena:

Radna temperatura (minimalna/maksimalna):

Tip radnog okruženja:

Dodatna oprema:

Pogledajte deo „Dodatna oprema“

Količina:

Napomena:

2. Klasa:

Klasa 1 Klasa 2

3. Veličina žice i kabla:

7 x 0,2 (0,22 mm²) OD ≈ Ø3,0 mm

Drugo:

4. Dužina kabla L (mm):

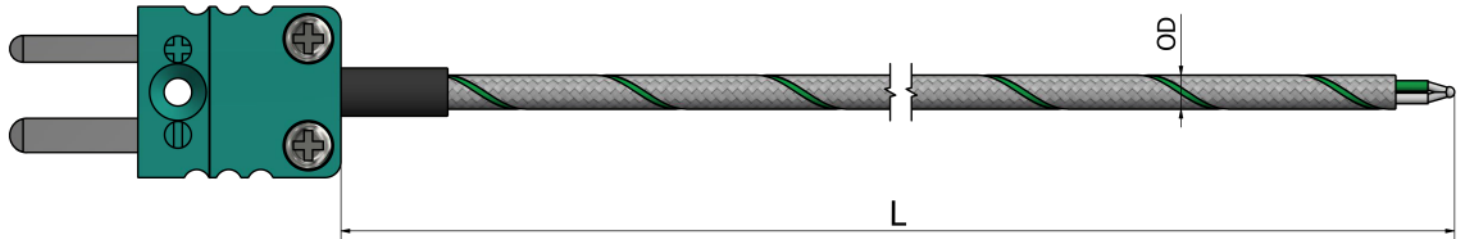
Kako poručiti?



Izaberite željene karakteristike vašeg senzora označavanjem odgovarajućih polja i popunjavanjem teksta. Možete dostaviti skice, slike, lične beleške, specijalne zahteve ili bilo koje važne informacije. Za dodatna pitanja i pomoć, slobodno nas kontaktirajte.

TC51 – Žičani termoparovi Fiberglas (fiberglas/fiberglas/pletenica) sa konektorom

-60°C / +400°C
Kratkoročno +600°C



Informacije za poručivanje

1. Termopar:

- Tip K Tip J Tip N Tip T
 Drugo:

2. Klasa:

- Klasa 1 Klasa 2

3. Veličina žice i kabela:

- 7 x 0,2 (0,22 mm²) OD ≈ Ø3,0 mm
 Drugo:

4. Dužina kabela L (mm):

5. Konektor:

- Mini Muški Mini Ženski Standard Muški Standard Ženski

6. Temperatura konektora:

- 200°C 350°C 650°C

7. Dodatne opcije:

- Kablovska obujmica Prilagođena ID oznaka Bez

Dodatno:

Primena:

Radna temperatura (minimalna/maksimalna):

Tip radnog okruženja:

Dodatna oprema:

Pogledajte deo „Dodatna oprema“

Količina:

Napomena:

Kako poručiti?



Izaberite željene karakteristike vašeg senzora označavanjem odgovarajućih polja i popunjavanjem teksta. Možete dostaviti skice, slike, lične beleške, specijalne zahteve ili bilo koje važne informacije. Za dodatna pitanja i pomoć, slobodno nas kontaktirajte.



EuroSensors

Termoparovi sa tubicom

Sadržaj

Tehničke informacije	60
TT00 - Sa slobodnim izvodom	62
TT10 - Standard tubica	63
TT11 - Standard tubica sa konektorom	64
TT12 - Tubica (ugao 90°)	65
TT20 - Sa kablovskim izvodom	66
TT21 - Sa smanjenim vrhom	67
TT25 - Gasni/Sa izloženim mernim delom	68
TT30 - Priključni sa ugaonom stezaljkom	69
TT35 - Priključni (mini)	70
TT40 - Integrisani M12 konektor	71
TT41 - Integrisani M12 konektor sa transponderom	72
TT45 - Sa termopar konektorom	73
TT50 - Kablovski izvod sa metalnim bužinom	74
TT60 - Za agresivne sredine	75



Koje su karakteristike termoparova sa tubicom?

Zaštitne tubice igraju ključnu ulogu obezbeđujući robusnu zaštitu za senzor temperature, štiteći ga od mogućih mehaničkih oštećenja, korozivnih supstanci, okruženja visokog pritiska i drugih nepovoljnih uslova koji mogu ugroziti njegovu tačnost ili integritet.

Primarna svrha tubice je da deluje kao fizička barijera između spoljnog okruženja i delikatnog senzora termopara. Služi kao zaštitna obloga, štiteći senzor od udaraca, vibracija, abrazije i drugih mehaničkih naprezanja koja mogu nastati tokom rada. Ovo osigurava dugovečnost i pouzdanost termopara u teškim industrijskim uslovima.

Pogledajte „**Tehnički podaci - Tubice**“.



Materijali tubica

Za proizvodnju tubica često se koriste nerđajući čelik, bakar i mesing. Zbog svojih dobrih karakteristika kao što su otpornost na koroziju, čvrstoća (otpornost na abraziju) i dobra toplotna provodljivost, nerđajući čelik (SS316) se izdvaja kao najčešći materijal od kojeg se proizvode tubice.

Materijali cevi:

- Nerđajući čelik (SS316)
- Nerđajući čelik (SS316L)
- Nerđajući čelik (SS316Ti)
- Mesing
- Aluminijum
- Bakar

Klase termoparova

Klase termoparova imaju određene tolerancije i temperaturne granice važenja. Najčešće klase su **klasa 1** i **klasa 2**.

Sa **klasom 1** dobijate preciznije vrednosti merenja, dok **klasa 2** pruža šire tolerancije.

Tipovi termoparova

Termoparovi se prilagođavaju specifičnim primenama u zavisnosti od temperaturnog opsega koji treba da se meri, potrebne tačnosti i okruženja u kojem će se koristiti.

Razlikuju se prema slovima (tip K, J, N, T, itd.) koja odgovaraju prisustvu materijala koji mogu meriti određeni temperaturni opseg.

Najčešće korišćen je tip K, koji je sposoban da meri temperature od -40 do +1200 °C. Napravljen je od hromirane i aluminijumske žice.



Tip K

NiCr-NiAl
(NiCr-Ni)

Tip J

Fe-CuNi

Tip N

NiCrSi-NiSi

Tip T

Cu-Cuni

Napomena: Boje konektora variraju u zavisnosti od standarda i zemlje. Proverite „**Međunarodne kodove boja primenjene u inženjeringu merenja temperature**“.



Vrste kablova za termoparove

Za dodatne informacije o kablovima za termoparove i RTD kablovima pogledajte „*Dodatna oprema - Kablovi*“.

Fiberglas



Opis:
fiberglas/fiberglas/pletunica
Radna temperature T°:
-60°C/+400°C
Oblik preseka:
okrugli

Teflon pletunica



Opis:
teflon/pletunica/teflon
Radna temperature T°:
-190°C / +260°C
Oblik preseka:
okrugli

PVC pletunica



Opis:
PVC/pletunica/PVC
Radna temperature T°:
-30°C / +105°C
Oblik preseka:
okrugli

Silikon



Opis:
silikon/silikon
Radna temperature T°:
-60°C / +180°C
Oblik preseka:
okrugli

Uvijeni teflon



Opis:
uvijeni teflon
Radna temperature T°:
-190°C / +260°C
Oblik preseka:
uvijeni

Pljosnati teflon



Opis:
teflon/teflon
Radna temperature T°:
-190°C / +260°C
Oblik preseka:
pljosnati

Pljosnati fiberglas



Opis:
fiberglas/fiberglas
Radna temperature T°:
-60°C / +400°C
Oblik preseka:
pljosnati

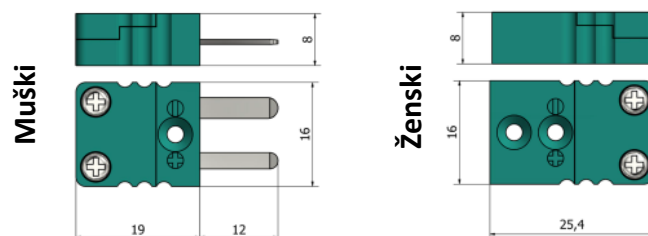
Vrste konektora

Konektori za termoparove, uključujući utikače i utičnice, dostupni su u dve veličine (mini i standard).

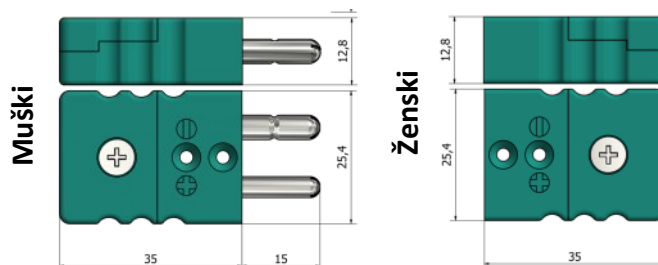
Mini konektori su manji i imaju ravne pinove, obično se nalaze na termoparovima malog prečnika ili su postavljeni na kraj kablova za povezivanje sa ručnim i panelnim instrumentima.

Standardni konektori imaju veće okrugle pinove i obično se koriste u industrijskim okruženjima.

Mini konektor



Standard konektor



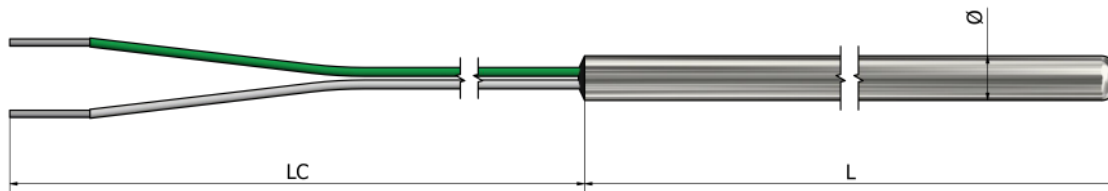
Globalne karakteristike kablovskih izolacija

	PVC	Silikon	Teflon	Fiberglas
Otpornost na habanje	4/5	2/5	3/5	2/5
Otpornost na hemijski uticaj	4/5	1/5	5/5	3/5
Otpornost na vlagu	3/5	3/5	5/5	1/5
Otpornost na vatru	3/5	3/5	5/5	5/5



TT00 – Termoparovi sa tubicom

Sa slobodnim izvodom



Informacije za poručivanje

1. Termopar:

- Tip K Tip N Tip J Tip T Tip E
 Tip R Tip S Tip B Drugo:

Dodatno:

Primena:

Radna temperatura (minimalna/maksimalna):

Tip radnog okruženja:

Dodatna oprema:

Pogledajte deo „Dodatna oprema“

Količina:

Napomena:

2. Klasa:

- Klasa 1 Klasa 2

3. Dimenzije tubice (mm): *(materijal nerđajući čelik 316L)*

L _____ Ø _____

4. Dužina izvoda LC (mm):

Kako poručiti?

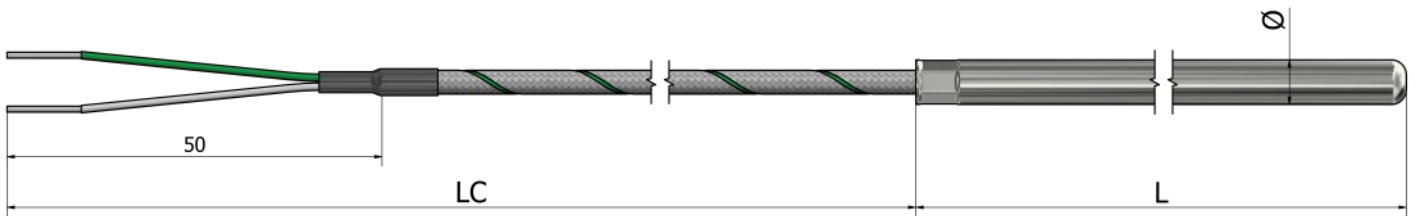


Izaberite željene karakteristike vašeg senzora označavanjem odgovarajućih polja i popunjavanjem teksta. Možete dostaviti skice, slike, lične beleške, specijalne zahteve ili bilo koje važne informacije. Za dodatna pitanja i pomoć, slobodno nas kontaktirajte.



TT10 – Termoparovi sa tubicom

Standard tubica



Informacije za poručivanje

1. Termopar:

- Tip K Tip N Tip J Tip T Tip E
 Tip R Tip S Tip B Drugo:

2. Klasa:

- Klasa 1 Klasa 2

3. Dimenzije tubice: (materijal nerđajući čelik 316L)

- Ø3 x 50 mm Ø4 x 40 mm Ø5 x 50 mm
 Ø6 x 50 mm Drugo:

4. Kablovski izvod:

- PVC (105°C) Silikon (180°C) Teflon (260°C)
 Fiberglas (400°C) Drugo:

5. Dužina kabla LC (mm):

6. Zaštita veze:

- Opruga Termoskupljajući bužir Bez

Dodatno:

Primena:

Radna temperatura (minimalna/maksimalna):

Tip radnog okruženja:

Dodatna oprema:

Pogledajte deo „Dodatna oprema“

Količina:

Napomena:

Kako poručiti?

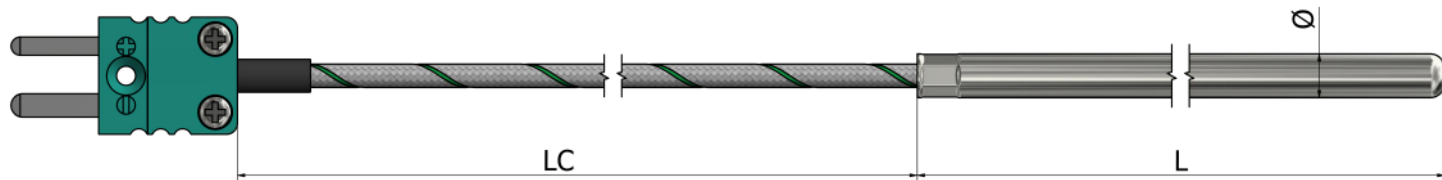


Izaberite željene karakteristike vašeg senzora označavanjem odgovarajućih polja i popunjavanjem teksta. Možete dostaviti skice, slike, lične beleške, specijalne zahteve ili bilo koje važne informacije. Za dodatna pitanja i pomoć, slobodno nas kontaktirajte.



TT11 – Termoparovi sa tubicom

Standard tubica sa konektorom



Informacije za poručivanje

1. Termopar:

- Tip K Tip N Tip J Tip T Tip E
 Tip R Tip S Tip B Drugo:

2. Klasa:

- Klasa 1 Klasa 2

3. Dimenzije tubice: (materijal nerđajući čelik 316L)

- Ø3 x 50 mm Ø4 x 40 mm Ø5 x 50 mm
 Ø6 x 50 mm Drugo:

4. Kablovski izvod:

- PVC (105°C) Silikon (180°C) Teflon (260°C)
 Fiberglas (400°C) Drugo:

5. Dužina kablo LC (mm):

6. Zaštita veze:

- Opruga Termoskupljajući bužir Bez

7. Konektor:

- Mini Muški Mini Ženski Standard Muški Standard Ženski

8. Temperatura konektora:

- 200°C 350°C 650°C

9. Dodatne opcije:

- Kablovska obujmica Prilagođena ID oznaka Bez

Dodatno:

Primena:

Radna temperatura (minimalna/maksimalna):

Tip radnog okruženja:

Dodatna oprema:

Pogledajte deo „Dodatna oprema“

Količina:

Napomena:

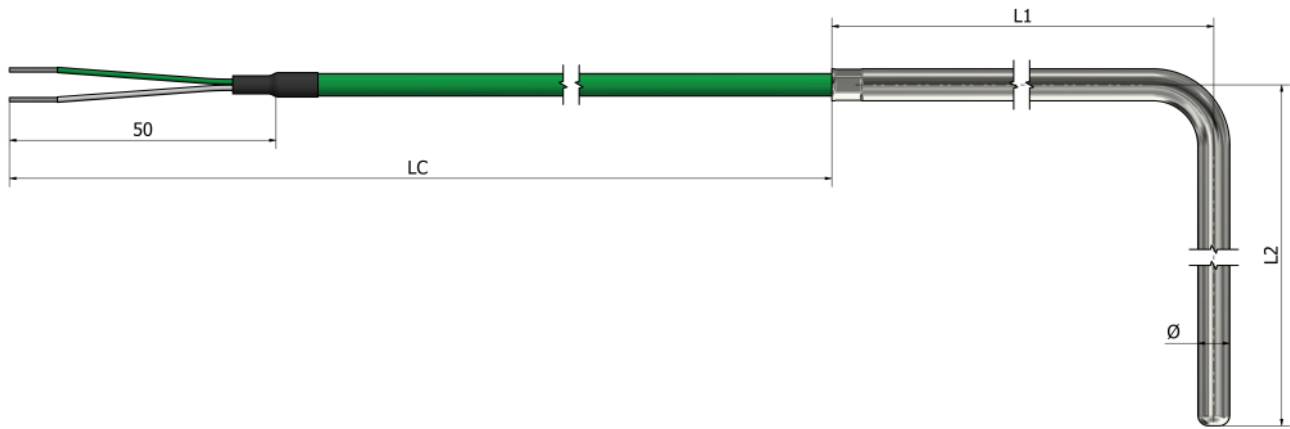
Kako poručiti?

Izaberite željene karakteristike vašeg senzora označavanjem odgovarajućih polja i popunjavanjem teksta. Možete dostaviti skice, slike, lične beleške, specijalne zahteve ili bilo koje važne informacije. Za dodatna pitanja i pomoć, slobodno nas kontaktirajte.



TT12 – Termoparovi sa tubicom

Tubica (ugao 90°)



Informacije za poručivanje

1. Termopar:

- Tip K Tip N Tip J Tip T Tip E
 Tip R Tip S Tip B Drugo:

2. Klasa:

- Klasa 1 Klasa 2

3. Dimenzije tubice (mm): *(materijal nerđajući čelik 316L)*

L1 _____ L2 _____ Ø _____

4. Kablovski izvod:

- PVC (105°C) Silikon (180°C) Teflon (260°C)
 Fiberglas (400°C) Drugo:

5. Dužina kablova LC (mm):

6. Zaštita veze:

- Opruga Termoskupljajući bužir Bez

7. Konektor:

- Mini Muški Mini Ženski Standard Muški Standard Ženski Bez

8. Temperatura konektora:

- 200°C 350°C 650°C

9. Dodatne opcije:

- Kablovska obujmica Prilagođena ID oznaka Bez

Dodatno:

Primena:

Radna temperatura (minimalna/maksimalna):

Tip radnog okruženja:

Dodatna oprema:

Pogledajte deo „Dodatna oprema“

Količina:

Napomena:

Kako poručiti?



Izaberite željene karakteristike vašeg senzora označavanjem odgovarajućih polja i popunjavanjem teksta. Možete dostaviti skice, slike, lične beleške, specijalne zahteve ili bilo koje važne informacije. Za dodatna pitanja i pomoć, slobodno nas kontaktirajte.



TT20 – Termoparovi sa tubicom

Sa kablovskim izvodom



Informacije za poručivanje

1. Termopar:

- Tip K Tip N Tip J Tip T Tip E
 Tip R Tip S Tip B Drugo:

2. Klasa:

- Klasa 1 Klasa 2

3. Dimenzije tubice (mm): (materijal nerđajući čelik 316L)

L _____ Ø _____

4. Kablovski izvod:

- PVC (105°C) Silikon (180°C) Teflon (260°C)
 Fiberglas (400°C) Drugo:

5. Dužina kablo LC (mm):

6. Zaštita veze:

- Opruga Termoskupljajući bužir Bez

7. Konektor:

- Mini Muški Mini Ženski Standard Muški Standard Ženski Bez

8. Temperatura konektora:

- 200°C 350°C 650°C

9. Dodatne opcije:

- Kablovska obujmica Prilagođena ID oznaka Bez

Dodatno:

Primena:

Radna temperatura (minimalna/maksimalna):

Tip radnog okruženja:

Dodatna oprema:

Pogledajte deo „Dodatna oprema“

Količina:

Napomena:

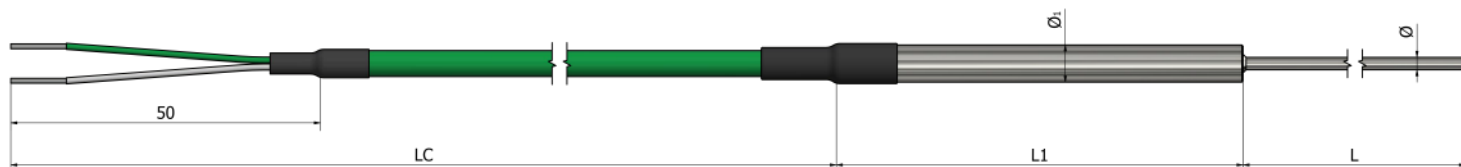
Kako poručiti?



Izaberite željene karakteristike vašeg senzora označavanjem odgovarajućih polja i popunjavanjem teksta. Možete dostaviti skice, slike, lične beleške, specijalne zahteve ili bilo koje važne informacije. Za dodatna pitanja i pomoć, slobodno nas kontaktirajte.



TT21 – Termoparovi sa tubicom Sa smanjenim vrhom



Informacije za poručivanje

1. Termopar:

- Tip K Tip N Tip J Tip T Tip E
 Tip R Tip S Tip B Drugo:

2. Klasa:

- Klasa 1 Klasa 2

3. Dimenzije tubice L i Ø (mm): (materijal nerđajući čelik 316L)

L _____ Ø _____

4. Dimenzije tubice L1 i Ø1 (mm): (materijal nerđajući čelik 316L)

L1 _____ Ø1 _____

5. Kablovski izvod:

- PVC (105°C) Silikon (180°C) Teflon (260°C)
 Fiberglas (400°C) Drugo:

6. Dužina kablja LC (mm):

7. Zaštita veze:

- Opruga Termoskupljajući bužir Bez

8. Konektor:

- Mini Muški Mini Ženski Standard Muški Standard Ženski Bez

9. Temperatura konektora:

- 200°C 350°C 650°C

10. Dodatne opcije:

- Kablovska obujmica Prilagođena ID oznaka Bez

Dodatno:

Primena:

Radna temperatura (minimalna/maksimalna):

Tip radnog okruženja:

Dodatna oprema:

Pogledajte deo „Dodatna oprema“

Količina:

Napomena:

Kako poručiti?



Izaberite željene karakteristike vašeg senzora označavanjem odgovarajućih polja i popunjavanjem teksta. Možete dostaviti skice, slike, lične beleške, specijalne zahteve ili bilo koje važne informacije. Za dodatna pitanja i pomoć, slobodno nas kontaktirajte.



TT25 – Termoparovi sa tubicom

Gasni/Sa izloženim mernim delom



*Materijal tubice Nerđajući čelik 316L

Informacije za poručivanje

1. Termopar:

- Tip K Tip N Tip J Tip T Tip E
 Tip R Tip S Tip B Drugo:

2. Klasa:

- Klasa 1 Klasa 2

3. Dužina tubice L (mm):

4. Kablovski izvod:

- PVC (105°C) Silikon (180°C) Teflon (260°C)
 Fiberglas (400°C) Drugo:

5. Dužina kablo LC (mm):

6. Zaštita veze:

- Opruga Termoskupljajući bužir Bez

7. Konektor:

- Mini Muški Mini Ženski Standard Muški Standard Ženski Bez

8. Temperatura konektora:

- 200°C 350°C 650°C

9. Dodatne opcije:

- Kablovska obujmica Prilagođena ID oznaka Bez

Dodatno:

Primena:

Radna temperatura (minimalna/maksimalna):

Tip radnog okruženja:

Dodatna oprema:

Pogledajte deo „Dodatna oprema“

Količina:

Napomena:

Kako poručiti?

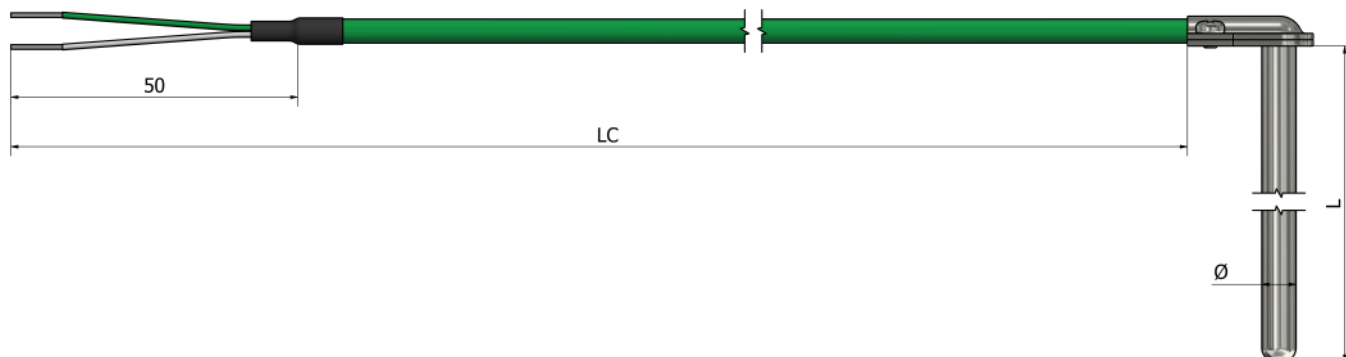


Izaberite željene karakteristike vašeg senzora označavanjem odgovarajućih polja i popunjavanjem teksta. Možete dostaviti skice, slike, lične beleške, specijalne zahteve ili bilo koje važne informacije. Za dodatna pitanja i pomoć, slobodno nas kontaktirajte.



TT30 – Termoparovi sa tubicom

Priključni sa ugaonom stezaljkom



Informacije za poručivanje

1. Termopar:

- Tip K Tip N Tip J Tip T Tip E
 Tip R Tip S Tip B Drugo:

2. Klasa:

- Klasa 1 Klasa 2

3. Dimenzije tubice (mm): (materijal nerđajući čelik 316L)

L _____ Ø _____

4. Kablovski izvod:

- PVC (105°C) Silikon (180°C) Teflon (260°C)
 Fiberglas (400°C) Drugo:

5. Dužina kablo LC (mm):

6. Zaštita veze:

- Opruga Termoskupljajući bužir Bez

7. Konektor:

- Mini Muški Mini Ženski Standard Muški Standard Ženski Bez

8. Temperatura konektora:

- 200°C 350°C 650°C

9. Dodatne opcije:

- Kablovska obujmica Prilagođena ID oznaka Bez

Dodatno:

Primena:

Radna temperatura (minimalna/maksimalna):

Tip radnog okruženja:

Dodatna oprema:

Pogledajte deo „Dodatna oprema“

Količina:

Napomena:

Kako poručiti?

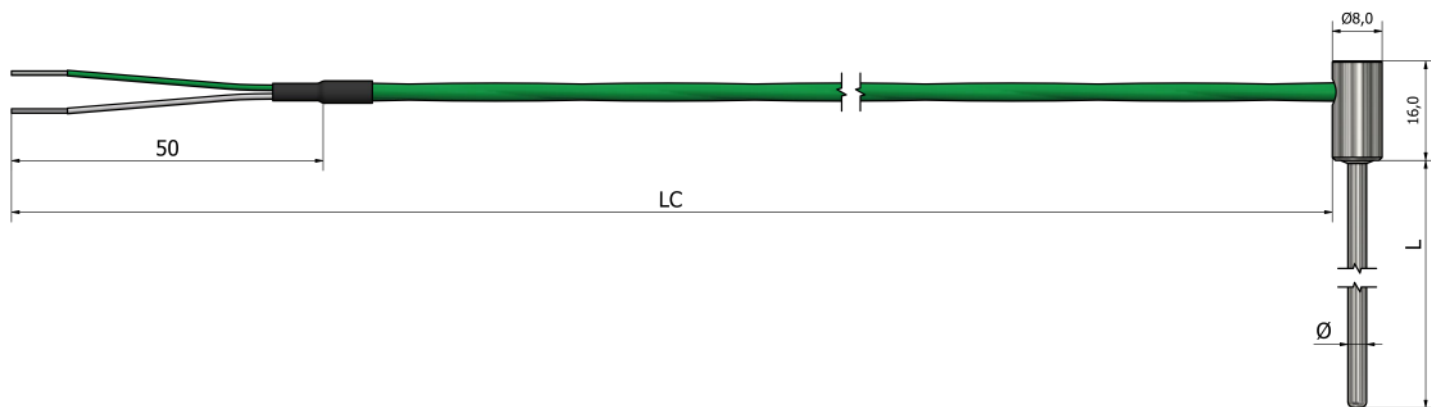


Izaberite željene karakteristike vašeg senzora označavanjem odgovarajućih polja i popunjavanjem teksta. Možete dostaviti skice, slike, lične beleške, specijalne zahteve ili bilo koje važne informacije. Za dodatna pitanja i pomoć, slobodno nas kontaktirajte.



TT35 – Termoparovi sa tubicom

Priključni (mini)



Informacije za poručivanje

1. Termopar:

- Tip K Tip N Tip J Tip T Tip E
 Tip R Tip S Tip B Drugo:

2. Klasa:

- Klasa 1 Klasa 2

3. Dimenzije tubice (mm): (materijal nerđajući čelik 316L)

L _____ Ø _____

4. Kablovski izvod:

- PVC (105°C) Silikon (180°C) Teflon (260°C)
 Fiberglas (400°C) Drugo:

5. Dužina kablo LC (mm):

6. Konektor:

- Mini Muški Mini Ženski Standard Muški Standard Ženski Bez

7. Temperatura konektora:

- 200°C 350°C 650°C

8. Dodatne opcije:

- Kablovska objumica Prilagođena ID oznaka Bez

Dodatno:

Primena:

Radna temperatura (minimalna/maksimalna):

Tip radnog okruženja:

Dodatna oprema:

Pogledajte deo „Dodatna oprema“

Količina:

Napomena:

Kako poručiti?

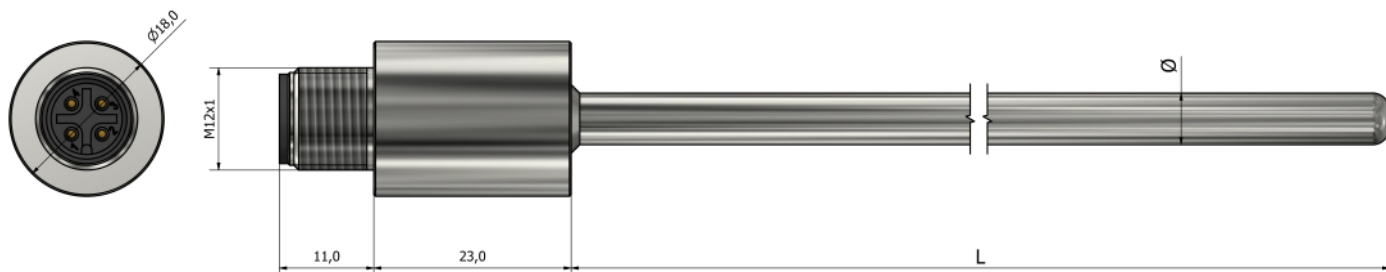


Izaberite željene karakteristike vašeg senzora označavanjem odgovarajućih polja i popunjavanjem teksta. Možete dostaviti skice, slike, lične beleške, specijalne zahteve ili bilo koje važne informacije. Za dodatna pitanja i pomoć, slobodno nas kontaktirajte.



TT40 – Termoparovi sa tubicom

Integrirani M12 konektor



Informacije za poručivanje

1. Termopar:

- Tip K Tip N Tip J Tip T Tip E
 Tip R Tip S Tip B Drugo:

2. Klasa:

- Klasa 1 Klasa 2

3. Dimenzije tubice (mm): (materijal nerđajući čelik 316L)

L _____ Ø _____

Dodatno:

Primena:

Radna temperatura (minimalna/maksimalna):

Tip radnog okruženja:

Dodatna oprema:

Pogledajte deo „Dodatna oprema“

Količina:

Napomena:

Kako poručiti?

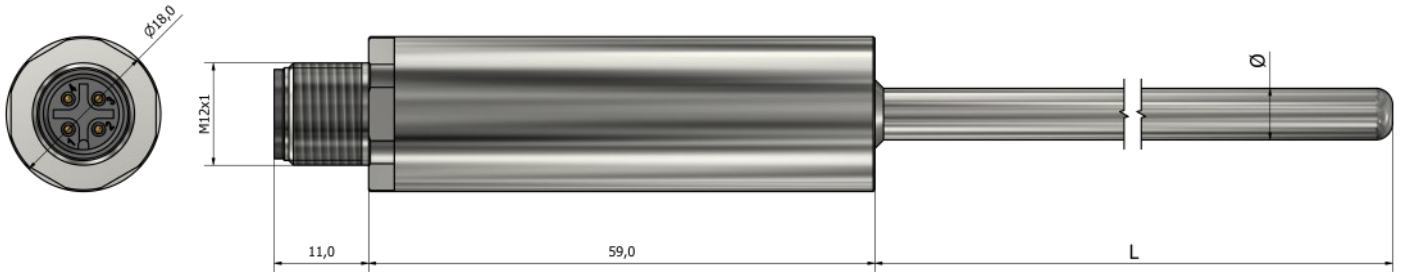


Izaberite željene karakteristike vašeg senzora označavanjem odgovarajućih polja i popunjavanjem teksta. Možete dostaviti skice, slike, lične beleške, specijalne zahteve ili bilo koje važne informacije. Za dodatna pitanja i pomoć, slobodno nas kontaktirajte.



TT41 – Termoparovi sa tubicom

Integrisani M12 konektor sa transponderom



Informacije za poručivanje

1. Termopar:

- Tip K Tip N Tip J Tip T Tip E
 Tip R Tip S Tip B Drugo:

2. Klasa:

- Klasa 1 Klasa 2

3. Dimenzije tubice (mm): (materijal nerđajući čelik 316L)

L _____ Ø _____

4. Transmitter (°C):

Navedite temperaturni opseg

Dodatno:

Primena:

Radna temperatura (minimalna/maksimalna):

Tip radnog okruženja:

Dodatna oprema:

Pogledajte deo „Dodatna oprema“

Količina:

Napomena:

Kako poručiti?

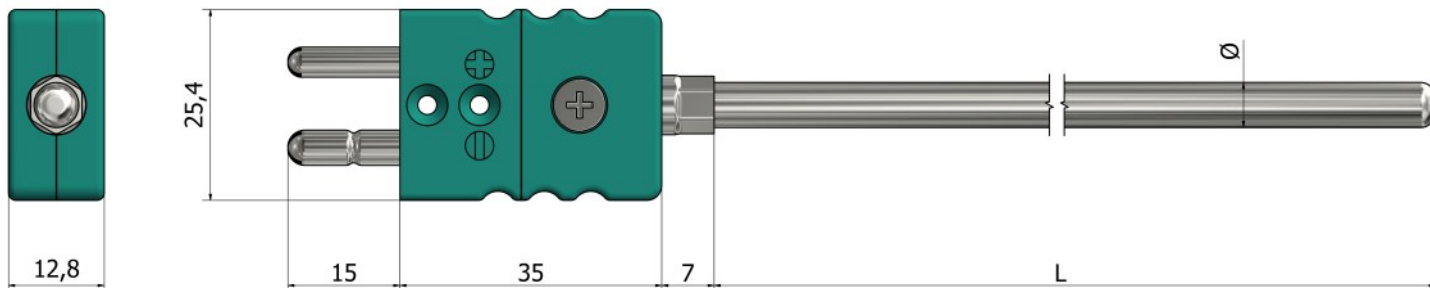


Izaberite željene karakteristike vašeg senzora označavanjem odgovarajućih polja i popunjavanjem teksta. Možete dostaviti skice, slike, lične beleške, specijalne zahteve ili bilo koje važne informacije. Za dodatna pitanja i pomoć, slobodno nas kontaktirajte.



TT45 – Termoparovi sa tubicom

Sa termopar konektorom



Informacije za poručivanje

1. Termopar:

- Tip K Tip N Tip J Tip T Tip E
 Tip R Tip S Tip B Drugo:

2. Klasa:

- Klasa 1 Klasa 2

3. Dimenzije tubice (mm): (materijal nerđajući čelik 316L)

L _____ Ø _____

4. Konektor:

- Mini Muški Mini Ženski Standard Muški Standard Ženski Bez

5. Temperatura konektora:

- 200°C 350°C 650°C

Dodatno:

Primena:

Radna temperatura (minimalna/maksimalna):

Tip radnog okruženja:

Dodatna oprema:

Pogledajte deo „Dodatna oprema“

Količina:

Napomena:

Kako poručiti?

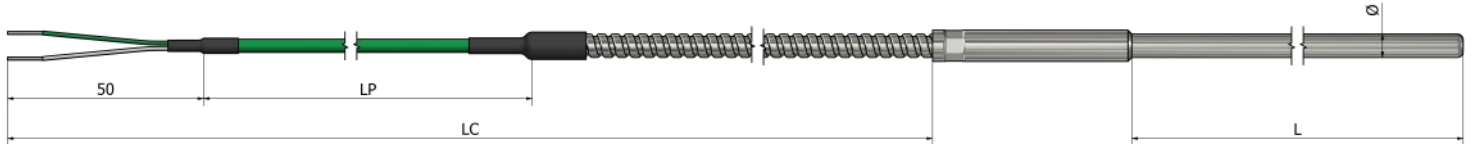


Izaberite željene karakteristike vašeg senzora označavanjem odgovarajućih polja i popunjavanjem teksta. Možete dostaviti skice, slike, lične beleške, specijalne zahteve ili bilo koje važne informacije. Za dodatna pitanja i pomoć, slobodno nas kontaktirajte.



TT50 – Termoparovi sa tubicom

Kablovski izvod sa metalnim bužinom



*Metalni bužir Nerđajući čelik 316L

Informacije za poručivanje

1. Termopar:

- Tip K Tip N Tip J Tip T Tip E
 Tip R Tip S Tip B Drugo:

2. Klasa:

- Klasa 1 Klasa 2

3. Dimenzije tubice (mm): (materijal nerđajući čelik 316L)

L _____ Ø _____

4. Kablovski izvod:

- PVC (105°C) Silikon (180°C) Teflon (260°C)
 Fiberglas (400°C) Drugo:

5. Dužina kompletnog kabla LC (mm):

6. Dužina kabla LP (mm):

7. Zaštita veze:

- Opruga Termoskupljajući bužir Bez

8. Konektor:

- Mini Muški Mini Ženski Standard Muški Standard Ženski Bez

9. Temperatura konektora:

- 200°C 350°C 650°C

10. Dodatne opcije:

- Kablovska obujmica Prilagođena ID oznaka Bez

Dodatno:

Primena:

Radna temperatura (minimalna/maksimalna):

Tip radnog okruženja:

Dodatna oprema:

Pogledajte deo „Dodatna oprema“

Količina:

Napomena:

Kako poručiti?

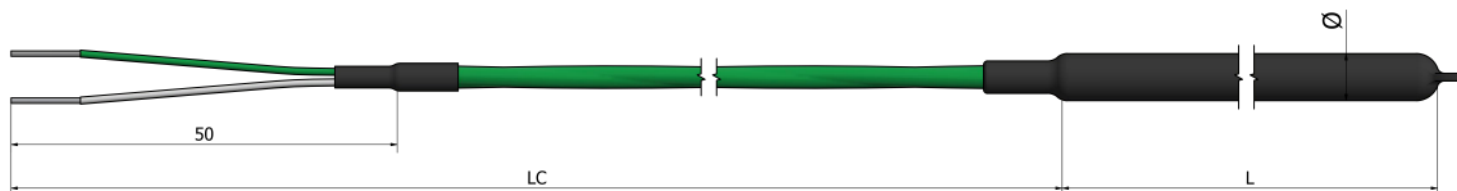


Izaberite željene karakteristike vašeg senzora označavanjem odgovarajućih polja i popunjavanjem teksta. Možete dostaviti skice, slike, lične beleške, specijalne zahteve ili bilo koje važne informacije. Za dodatna pitanja i pomoć, slobodno nas kontaktirajte.



TT60 – Termoparovi sa tubicom

Za agresivne sredine (sa PTFE zaštitom do 250°C)



*Materijal zaštite PTFE

Informacije za poručivanje

1. Termopar:

- Tip K Tip N Tip J Tip T Tip E
 Tip R Tip S Tip B Drugo:

2. Klasa:

- Klasa 1 Klasa 2

3. Dimenzije tubice (mm): (materijal nerđajući čelik 316L sa PTFE zaštitom)

L _____ Ø _____

4. Kablovski izvod:

- PVC (105°C) Silikon (180°C) Teflon (260°C)
 Fiberglas (400°C) Drugo:

5. Dužina kabl LC (mm):

6. Konektor:

- Mini Muški Mini Ženski Standard Muški Standard Ženski Bez

7. Temperatura konektora:

- 200°C 350°C 650°C

8. Dodatne opcije:

- Kablovska obujmica Prilagođena ID oznaka Bez

Dodatno:

Primena:

Radna temperatura (minimalna/maksimalna):

Tip radnog okruženja:

Dodatna oprema:

Pogledajte deo „Dodatna oprema“

Količina:

Napomena:

Kako poručiti?



Izaberite željene karakteristike vašeg senzora označavanjem odgovarajućih polja i popunjavanjem teksta. Možete dostaviti skice, slike, lične beleške, specijalne zahteve ili bilo koje važne informacije. Za dodatna pitanja i pomoć, slobodno nas kontaktirajte.

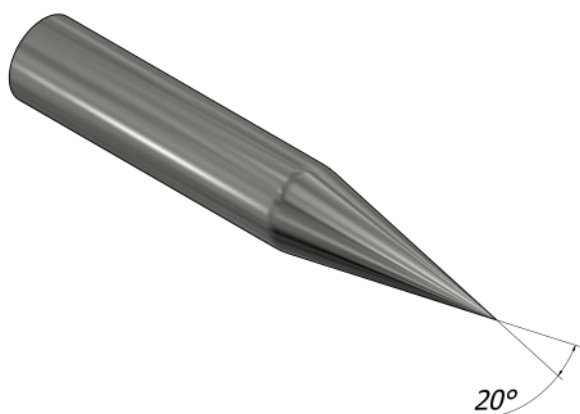


Sadržaj

Tehničke informacije	78
TP01 - Standard igla	79
TP02 - Igla (ugao 90°)	80
TP11 - Igla sa metalnim rukohvatom	81
TP12 - Igla sa metalnim rukohvatom (ugao 90°)	82
TP13 - Igla sa plastičnim rukohvatom	83
TP20 - Igla sa ergonomskim rukohvatom	84
TP31 - Igla sa metalnim bužiom	85
TP32 - Igla sa metalnim bužiom (ugao 90°)	86
TP40 - Igla sa smanjenim vrhom	87
TP41 - Mini igla	88
TP50 - Igla (T oblik)	89
TP51 - Igla (T oblik) sa navojem	90
TP60 - Igla (T oblik) za zemlju	91
TP61 - Igla (robustan T oblik) za zemlju	92

Koje su karakteristike ubodnih termoparova ?

Ono što razlikuje ubodne termoparove jeste njihova sposobnost da sa velikom preciznošću mere unutrašnju temperaturu objekata. Ubodne sonde su tanke (ili robusne, zavisi od primene), šiljate sonde dizajnirane za ubacivanje u materijale kao što su hrana, tečnosti ili čak zemlja.



Evo nekih ključnih primena u kojima su se ubodni termoparovi najbolje pokazali:

Proizvodnja hrane i kulinarstvo: U svetu kulinarstva, postizanje savršenog nivoa pečenja i osiguranje bezbednosti hrane idu ruku pod ruku. Ubodne sonde omogućavaju kuvarima i inspektorima hrane da mere unutrašnju temperaturu jela, osiguravajući da su i ukusna i bezbedna za konzumaciju.

Industrijski procesi: Od hemijskih reakcija do metalurških procesa, poznavanje temperature unutar materijala ili supstanci je ključno. Ubodne sonde pružaju uvid u realnom vremenu u temperaturne profile ovih procesa, pomažući u kontroli kvaliteta i optimizaciji.

Medicinske primene: U sektoru zdravstvene zaštite, ubodne sonde se koriste za praćenje pacijenata, posebno tokom operacija gde je precizno praćenje telesne temperature od vitalnog značaja za sigurnost pacijenta.

Istraživanje životne sredine: Ekolozi koriste ubodne sonde za precizno merenje temperature tla, pomažući im da razumeju uticaj temperaturnih varijacija na ekosisteme.

Klase termoparova

Klase termoparova imaju određene tolerancije i temperaturne granice važenja. Najčešće klase su **klasa 1** i **klasa 2**.

Sa **klasom 1** dobijate preciznije vrednosti merenja, dok **klasa 2** pruža šire tolerancije.

Tipovi termoparova

Termoparovi se prilagođavaju specifičnim primenama u zavisnosti od temperaturnog opsega koji treba da se meri, potrebne tačnosti i okruženja u kojem će se koristiti.

Razlikuju se prema slovima (tip K, J, N, T, itd.) koja odgovaraju prisustvu materijala koji mogu meriti određeni temperaturni opseg.

Najčešće korišćen je tip K, koji je sposoban da meri temperature od -40 do +1200 °C. Napravljen je od hromirane i aluminijumske žice.

Tip K NiCr-NiAl (NiCr-Ni)

Tip N NiCrSi-NiSi

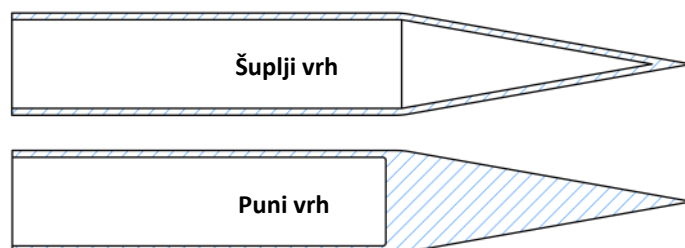
Tip J Fe-CuNi

Tip T Cu-Cuni

Napomena: Boje konektora variraju u zavisnosti od standarda i zemlje. Proverite „*Međunarodne kodove boja primenjene u inženjeringu merenja temperature*“.

Vrste ubodnih sondi

Postoje dve vrste ubodnih sondi: sa šupljim vrhom i sa punim vrhom. Sonde sa šupljim vrhom pružaju brži odziv, dok se sonde sa punim vrhom koriste na mestima gde je potrebno probiti se kroz tvrde materijale.

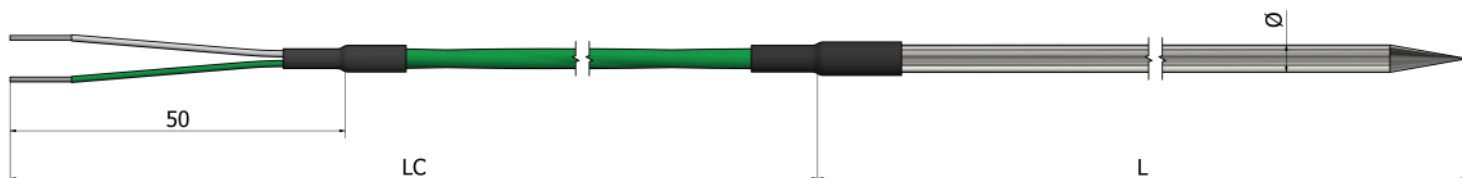


Spiralni kabal

Zbog čestog pomeranja kabla tokom upotrebe ubodnih sondi, postoji opcija ugradnje uvijenog kabla, koji će obezbediti lakši i udobniji način korišćenja.



TP01 – Ubodni termoparovi Standard igla



Informacije za poručivanje

1. Termopar:

- Tip K Tip N Tip J Tip T Tip E
 Tip R Tip S Tip B Drugo:

2. Klasa:

- Klasa 1 Klasa 2

3. Prečnik igle \varnothing : (materijal nerđajući čelik 316L)

- \varnothing 3 mm \varnothing 4 mm \varnothing 5 mm
 \varnothing 6 mm Drugo:

4. Dužina igle L (mm):

5. Tip mernog spoja:

- Izolovan Izveden na masu

6. Kablovski izvod:

- PVC (105°C) Silikon (180°C) Teflon (260°C)
 Fiberglas (400°C) Drugo:

7. Dužina kablova LC (mm):

8. Zaštita veze:

- Opruga Termoskupljajući bužir Bez

9. Konektor:

- Mini Muški Mini Ženski Standard Muški Standard Ženski Bez

10. Temperatura konektora:

- 200°C 350°C 650°C

11. Dodatne opcije:

- Kablovska obujmica Prilagođena ID oznaka Bez

Dodatno:

Primena:

Radna temperatura (minimalna/maksimalna):

Tip radnog okruženja:

Dodatna oprema:
 Pogledajte deo „Dodatna oprema“

Količina:

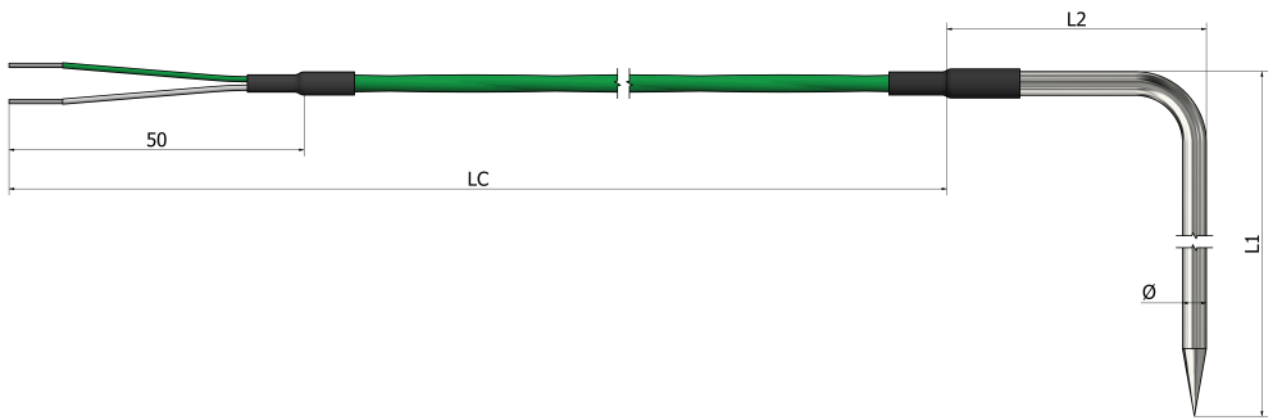
Napomena:

Kako poručiti?



Izaberite željene karakteristike vašeg senzora označavanjem odgovarajućih polja i popunjavanjem teksta. Možete dostaviti skice, slike, lične beleške, specijalne zahteve ili bilo koje važne informacije. Za dodatna pitanja i pomoć, slobodno nas kontaktirajte.

TP02 – Ubodni termoparovi Igla (ugao 90°)



Informacije za poručivanje

1. Termopar:

- Tip K Tip N Tip J Tip T Tip E
 Tip R Tip S Tip B Drugo:

2. Klasa:

- Klasa 1 Klasa 2

3. Prečnik igle Ø: (materijal nerđajući čelik 316L)

- Ø3 mm Ø4 mm Ø5 mm
 Ø6 mm Drugo:

4. Dužina igle (mm):

L1 _____ L2 _____

5. Tip mernog spoja:

- Izolovan Izveden na masu

6. Kablovski izvod:

- PVC (105°C) Silikon (180°C) Teflon (260°C)
 Fiberglas (400°C) Drugo:

7. Dužina kablo LC (mm):

8. Zaštita veze:

- Opruga Termoskupljajući bužir Bez

9. Konektor:

- Mini Muški Mini Ženski Standard Muški Standard Ženski Bez

10. Temperatura konektora: 200°C 350°C 650°C

11. Dodatne opcije:

- Kablovska obujmica Prilagođena ID oznaka Bez

Dodatno:

Primena:

Radna temperatura (minimalna/maksimalna):

Tip radnog okruženja:

Dodatna oprema:
Pogledajte deo „Dodatna oprema“

Količina:

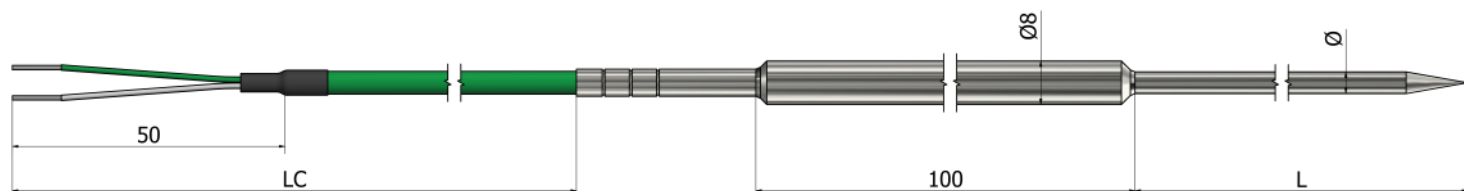
Napomena:

Kako poručiti?



Izaberite željene karakteristike vašeg senzora označavanjem odgovarajućih polja i popunjavanjem teksta. Možete dostaviti skice, slike, lične beleške, specijalne zahteve ili bilo koje važne informacije. Za dodatna pitanja i pomoć, slobodno nas kontaktirajte.

TP11 – Ubodni termoparovi Igla sa metalnim rukohvatom



*Materijal rukohvata Nerđajući čelik 316L

Informacije za poručivanje

1. Termopar:

- Tip K Tip N Tip J Tip T Tip E
 Tip R Tip S Tip B Drugo:

2. Klasa:

- Klasa 1 Klasa 2

3. Prečnik igle Ø: (materijal nerđajući čelik 316L)

- Ø3 mm Ø4 mm Ø5 mm
 Ø6 mm Drugo:

4. Dužina igle L (mm):

5. Tip mernog spoja:

- Izolovan Izveden na masu

6. Kablovski izvod:

- PVC (105°C) Silikon (180°C) Teflon (260°C)
 Fiberglass (400°C) Drugo:

7. Dužina kablja LC (mm):

8. Zaštita veze:

- Opruga Termoskupljajući bužir Bez

9. Konektor:

- Mini Muški Mini Ženski Standard Muški Standard Ženski Bez

10. Temperatura konektora:

- 200°C 350°C 650°C

11. Dodatne opcije:

- Kablovska obujmica Prilagođena ID oznaka Bez

Dodatno:

Primena:

Radna temperatura (minimalna/maksimalna):

Tip radnog okruženja:

Dodatna oprema:
 Pogledajte deo „Dodatna oprema“

Količina:

Napomena:

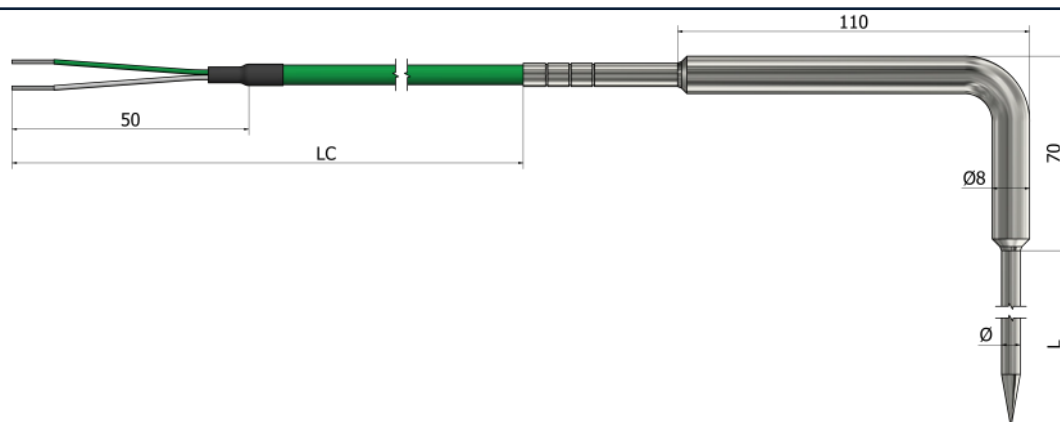
Kako poručiti?



Izaberite željene karakteristike vašeg senzora označavanjem odgovarajućih polja i popunjavanjem teksta. Možete dostaviti skice, slike, lične beleške, specijalne zahteve ili bilo koje važne informacije. Za dodatna pitanja i pomoć, slobodno nas kontaktirajte.

TP12 – Ubodni termoparovi

Igla sa metalnim rukohvatom (ugao 90°)



*Materijal rukohvata Nerđajući čelik 316L

Informacije za poručivanje

1. Termopar:

- Tip K Tip N Tip J Tip T Tip E
 Tip R Tip S Tip B Drugo:

2. Klasa:

- Klasa 1 Klasa 2

3. Prečnik igle Ø: (materijal nerđajući čelik 316L)

- Ø3 mm Ø4 mm Ø5 mm
 Ø6 mm Drugo:

4. Dužina igle L (mm):

5. Tip mernog spoja:

- Izolovan Izveden na masu

6. Kablovski izvod:

- PVC (105°C) Silikon (180°C) Teflon (260°C)
 Fiberglas (400°C) Drugo:

7. Dužina kablja LC (mm):

8. Zaštita veze:

- Opruga Termoskupljajući bužir Bez

9. Konektor:

- Mini Muški Mini Ženski Standard Muški Standard Ženski Bez

10. Temperatura konektora: 200°C 350°C 650°C

11. Dodatne opcije:

- Kablovska obujmica Prilagođena ID oznaka Bez

Dodatno:

Primena:

Radna temperatura (minimalna/maksimalna):

Tip radnog okruženja:

Dodatna oprema:
Pogledajte deo „Dodatna oprema“

Količina:

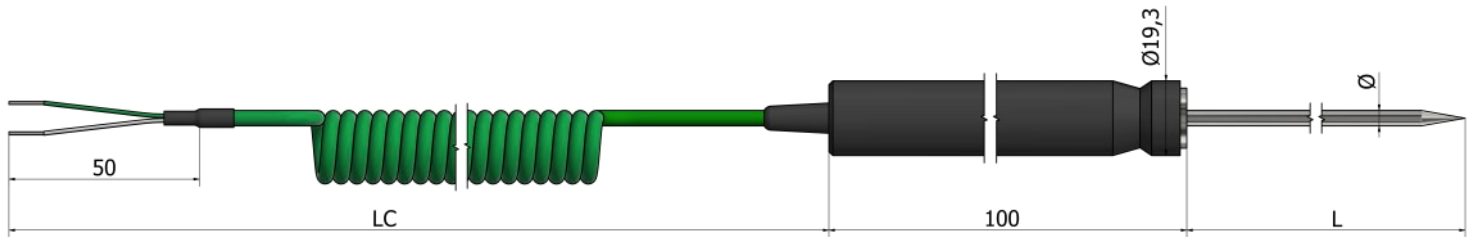
Napomena:

Kako poručiti?



Izaberite željene karakteristike vašeg senzora označavanjem odgovarajućih polja i popunjavanjem teksta. Možete dostaviti skice, slike, lične beleške, specijalne zahteve ili bilo koje važne informacije. Za dodatna pitanja i pomoć, slobodno nas kontaktirajte.

TP13 – Ubodni termoparovi Igla sa plastičnim rukohvatom



*Materijal rukohvata **Plastika**

Informacije za poručivanje

1. Termopar:

- Tip K Tip N Tip J Tip T Tip E
 Tip R Tip S Tip B Drugo:

2. Klasa:

- Klasa 1 Klasa 2

3. Prečnik igle \varnothing : (materijal nerđajući čelik 316L)

- \varnothing 3 mm \varnothing 4 mm \varnothing 5 mm
 \varnothing 6 mm Drugo:

4. Dužina igle L (mm):

5. Tip mernog spoja:

- Izolovan Izveden na masu

6. Kablovski izvod:

- PVC (105°C) Silikon (180°C) Teflon (260°C)
 Fiberglas (400°C) Spiralni poliuretan (105°C)
 Drugo:

7. Dužina kablo LC (mm):

8. Zaštita veze:

- Opruga Termoskupljajući bužir Bez

9. Konektor:

- Mini Muški Mini Ženski Standard Muški Standard Ženski Bez

10. Temperatura konektora:

- 200°C 350°C 650°C

11. Dodatne opcije:

- Kablovska obujmica Prilagođena ID oznaka Bez

Dodatno:

Primena:

Radna temperatura (minimalna/maksimalna):

Tip radnog okruženja:

Dodatna oprema:
 Pogledajte deo „Dodatna oprema“

Količina:

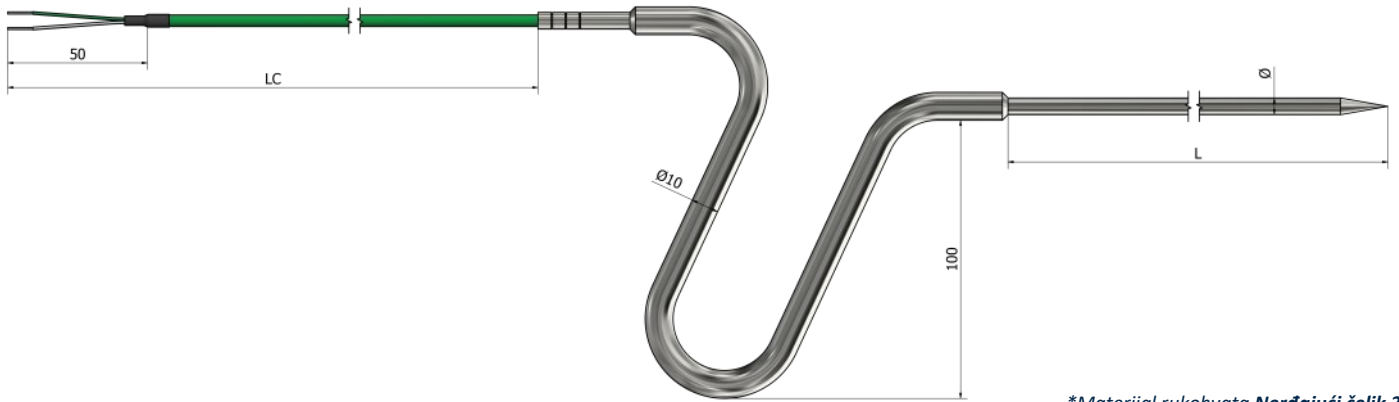
Napomena:

Kako poručiti?



Izaberite željene karakteristike vašeg senzora označavanjem odgovarajućih polja i popunjavanjem teksta. Možete dostaviti skice, slike, lične beleške, specijalne zahteve ili bilo koje važne informacije. Za dodatna pitanja i pomoć, slobodno nas kontaktirajte.

TP20 – Ubodni termoparovi Igla sa ergonomiskim rukohvatom



*Materijal rukohvata Nerđajući čelik 316L

Informacije za poručivanje

1. Termopar:

- Tip K Tip N Tip J Tip T Tip E
 Tip R Tip S Tip B Drugo:

2. Klasa:

- Klasa 1 Klasa 2

3. Prečnik igle Ø: (materijal nerđajući čelik 316L)

- Ø3 mm Ø4 mm Ø5 mm
 Ø6 mm Drugo:

4. Dužina igle L (mm):

5. Tip mernog spoja:

- Izolovan Izveden na masu

6. Kablovski izvod:

- PVC (105°C) Silikon (180°C) Teflon (260°C)
 Fiberglas (400°C) Drugo:

7. Dužina kablja LC (mm):

8. Zaštita veze:

- Opruga Termoskupljajući bužir Bez

9. Konektor:

- Mini Muški Mini Ženski Standard Muški Standard Ženski Bez

10. Temperatura konektora: 200°C 350°C 650°C

11. Dodatne opcije:

- Kablovska obujmica Prilagođena ID oznaka Bez

Dodatno:

Primena:

Radna temperatura (minimalna/maksimalna):

Tip radnog okruženja:

Dodatna oprema:
Pogledajte deo „Dodatna oprema“

Količina:

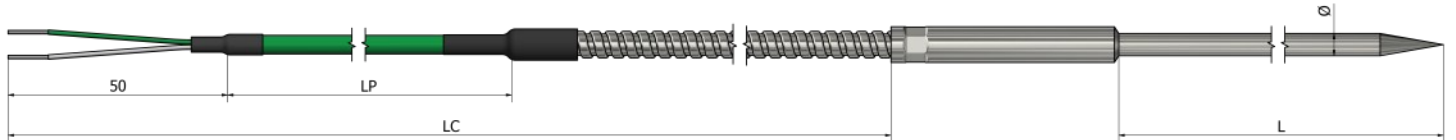
Napomena:

Kako poručiti?



Izaberite željene karakteristike vašeg senzora označavanjem odgovarajućih polja i popunjavanjem teksta. Možete dostaviti skice, slike, lične beleške, specijalne zahteve ili bilo koje važne informacije. Za dodatna pitanja i pomoć, slobodno nas kontaktirajte.

TP31 – Ubodni termoparovi Igla sa metalnim bužinom



*Materijal rukohvata **Nerđajući čelik 316L**
*Metalni bužir **Nerđajući čelik 316L**

Informacije za poručivanje

1. Termopar:

- Tip K Tip N Tip J Tip T Tip E
 Tip R Tip S Tip B Drugo:

2. Klasa:

- Klasa 1 Klasa 2

3. Prečnik igle \varnothing : (materijal nerđajući čelik 316L)

- \varnothing 3 mm \varnothing 4 mm \varnothing 5 mm
 \varnothing 6 mm Drugo:

4. Dužina igle L (mm):

5. Tip mernog spoja:

- Izolovan Izveden na masu

6. Kablovski izvod:

- PVC (105°C) Silikon (180°C) Teflon (260°C)
 Fiberglass (400°C) Drugo:

7. Dužina kabela (mm):

LC _____ LP _____

8. Zaštita veze:

- Opruga Termoskupljajući bužir Bez

9. Konektor:

- Mini Muški Mini Ženski Standard Muški Standard Ženski Bez

10. Temperatura konektora: 200°C 350°C 650°C

11. Dodatne opcije:

- Kablovska objumica Prilagođena ID oznaka Bez

Dodatno:

Primena:

Radna temperatura (minimalna/maksimalna):

Tip radnog okruženja:

Dodatna oprema:
Pogledajte deo „Dodatna oprema“

Količina:

Napomena:

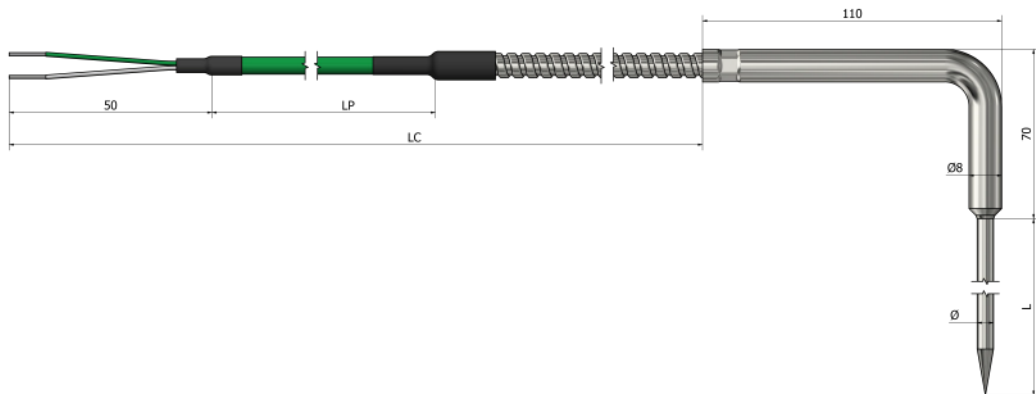
Kako poručiti?



Izaberite željene karakteristike vašeg senzora označavanjem odgovarajućih polja i popunjavanjem teksta. Možete dostaviti skice, slike, lične beleške, specijalne zahteve ili bilo koje važne informacije. Za dodatna pitanja i pomoć, slobodno nas kontaktirajte.

TP32 – Ubodni termoparovi

Igla sa metalnim bužinom (ugao 90°)



*Metalni bužir **Nerđajući čelik 316L**

*Materijal rukohvata **Nerđajući čelik 316L**

Informacije za poručivanje

1. Termopar:

- Tip K Tip N Tip J Tip T Tip E
 Tip R Tip S Tip B Drugo:

2. Klasa:

- Klasa 1 Klasa 2

3. Prečnik igle Ø: (materijal nerđajući čelik 316L)

- Ø3 mm Ø4 mm Ø5 mm
 Ø6 mm Drugo:

4. Dužina igle L (mm):

5. Tip mernog spoja:

- Izolovan Izveden na masu

6. Kablovski izvod:

- PVC (105°C) Silikon (180°C) Teflon (260°C)
 Fiberglas (400°C) Drugo:

7. Dužina kabela (mm):

LC _____ LP _____

8. Zaštita veze:

- Opruga Termoskupljajući bužir Bez

9. Konektor:

- Mini Muški Mini Ženski Standard Muški Standard Ženski Bez

10. Temperatura konektora: 200°C 350°C 650°C

11. Dodatne opcije:

- Kablovska objumica Prilagođena ID oznaka Bez

Dodatno:

Primena:

Radna temperatura (minimalna/maksimalna):

Tip radnog okruženja:

Dodatna oprema:
Pogledajte deo „Dodatna oprema“

Količina:

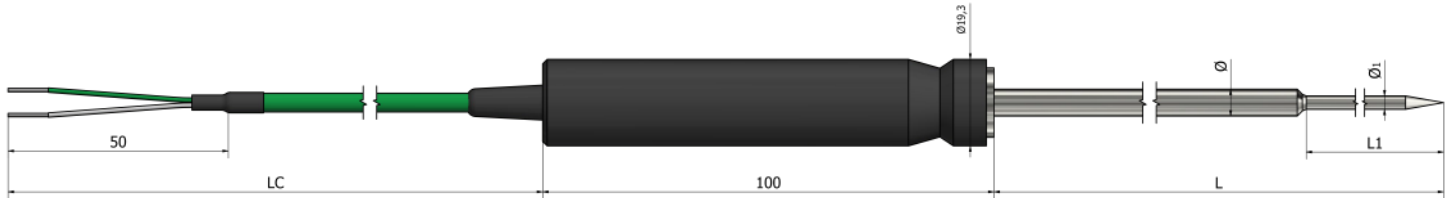
Napomena:

Kako poručiti?



Izaberite željene karakteristike vašeg senzora označavanjem odgovarajućih polja i popunjavanjem teksta. Možete dostaviti skice, slike, lične beleške, specijalne zahteve ili bilo koje važne informacije. Za dodatna pitanja i pomoć, slobodno nas kontaktirajte.

TP40 – Ubodni termoparovi Igla sa smanjenim vrhom



*Materijal rukohvata **Plastika**

Informacije za poručivanje

1. Termopar:

- Tip K Tip N Tip J Tip T Tip E
 Tip R Tip S Tip B Drugo:

2. Klasa:

- Klasa 1 Klasa 2

3. Prečnik igle Ø1: (materijal nerđajući čelik 316L)

- Ø3 mm Ø4 mm Ø5 mm
 Ø6 mm Drugo:

4. Prečnik igle Ø (mm):

5. Dužina igle (mm):

L _____ L1 _____

6. Tip mernog spoja:

- Izolovan Izveden na masu

7. Kablovski izvod:

- PVC (105°C) Silikon (180°C) Teflon (260°C)
 Fiberglas (400°C) Drugo:

8. Dužina kablo LC (mm):

9. Zaštita veze:

- Opruga Termoskupljajući bužir Bez

10. Konektor:

- Mini Muški Mini Ženski Standard Muški Standard Ženski Bez

11. Temperatura konektora: 200°C 350°C 650°C

12. Dodatne opcije:

- Kablovska obujmica Prilagođena ID oznaka Bez

Dodatno:

Primena:

Radna temperatura (minimalna/maksimalna):

Tip radnog okruženja:

Dodatna oprema:
Pogledajte deo „Dodatna oprema“

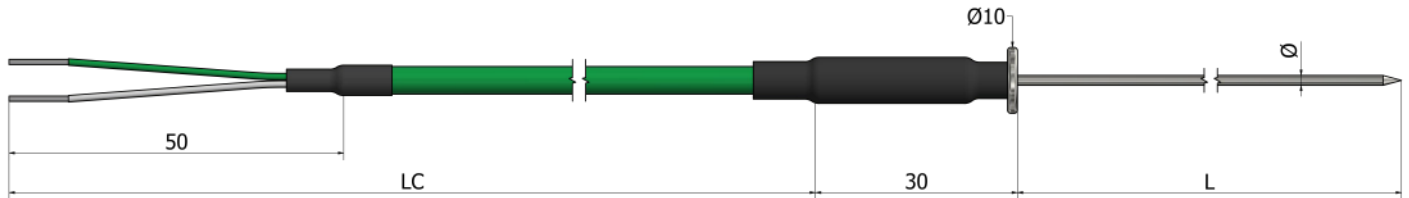
Količina:

Napomena:

Kako poručiti?

Izaberite željene karakteristike vašeg senzora označavanjem odgovarajućih polja i popunjavanjem teksta. Možete dostaviti skice, slike, lične beleške, specijalne zahteve ili bilo koje važne informacije. Za dodatna pitanja i pomoć, slobodno nas kontaktirajte.

TP41 – Ubodni termoparovi Mini igla



*Materijal rukohvata **Gumirani nerđajući čelik 316L**

Informacije za poručivanje

1. Termopar:

- Tip K Tip N Tip J Tip T Tip E
 Tip R Tip S Tip B Drugo:

2. Klasa:

- Klasa 1 Klasa 2

3. Prečnik igle \varnothing : (materijal nerđajući čelik 316L)

- $\varnothing 1,5$ mm $\varnothing 2$ mm
 Drugo:

4. Dužina igle L (mm):

5. Tip mernog spoja:

- Izolovan Izveden na masu

6. Kablovski izvod:

- PVC (105°C) Silikon (180°C) Teflon (260°C)
 Fiberglas (400°C) Drugo:

7. Dužina kablja LC (mm):

8. Zaštita veze:

- Opruga Termoskupljajući bužir Bez

9. Konektor:

- Mini Muški Mini Ženski Standard Muški Standard Ženski Bez

10. Temperatura konektora:

- 200°C 350°C 650°C

11. Dodatne opcije:

- Kablovska obujmica Prilagođena ID oznaka Bez

Dodatno:

Primena:

Radna temperatura (minimalna/maksimalna):

Tip radnog okruženja:

Dodatna oprema:
 Pogledajte deo „Dodatna oprema“

Količina:

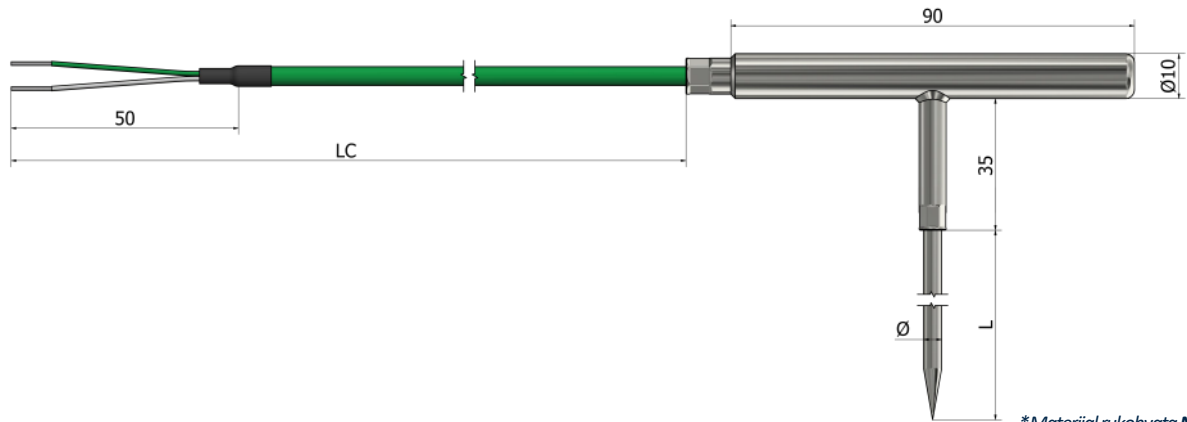
Napomena:

Kako poručiti?



Izaberite željene karakteristike vašeg senzora označavanjem odgovarajućih polja i popunjavanjem teksta. Možete dostaviti skice, slike, lične beleške, specijalne zahteve ili bilo koje važne informacije. Za dodatna pitanja i pomoć, slobodno nas kontaktirajte.

TP50 – Ubodni termoparovi Igla (T oblik)



*Materijal rukohvata Nerđajući čelik 316L

Informacije za poručivanje

1. Termopar:

- Tip K Tip N Tip J Tip T Tip E
 Tip R Tip S Tip B Drugo:

2. Klasa:

- Klasa 1 Klasa 2

3. Prečnik igle \varnothing : (materijal nerđajući čelik 316L)

- \varnothing 3 mm \varnothing 4 mm \varnothing 5 mm
 \varnothing 6 mm Drugo:

4. Dužina igle L (mm):

5. Tip mernog spoja:

- Izolovan Izveden na masu

6. Kablovski izvod:

- PVC (105°C) Silikon (180°C) Teflon (260°C)
 Fiberglas (400°C) Drugo:

7. Dužina kabl LC (mm):

8. Zaštita veze:

- Opruga Termoskupljajući bužir Bez

9. Konektor:

- Mini Muški Mini Ženski Standard Muški Standard Ženski Bez

10. Temperatura konektora:

- 200°C 350°C 650°C

11. Dodatne opcije:

- Kablovska obujmica Prilagođena ID oznaka Bez

Dodatno:

Primena:

Radna temperatura (minimalna/maksimalna):

Tip radnog okruženja:

Dodatna oprema:
Pogledajte deo „Dodatna oprema“

Količina:

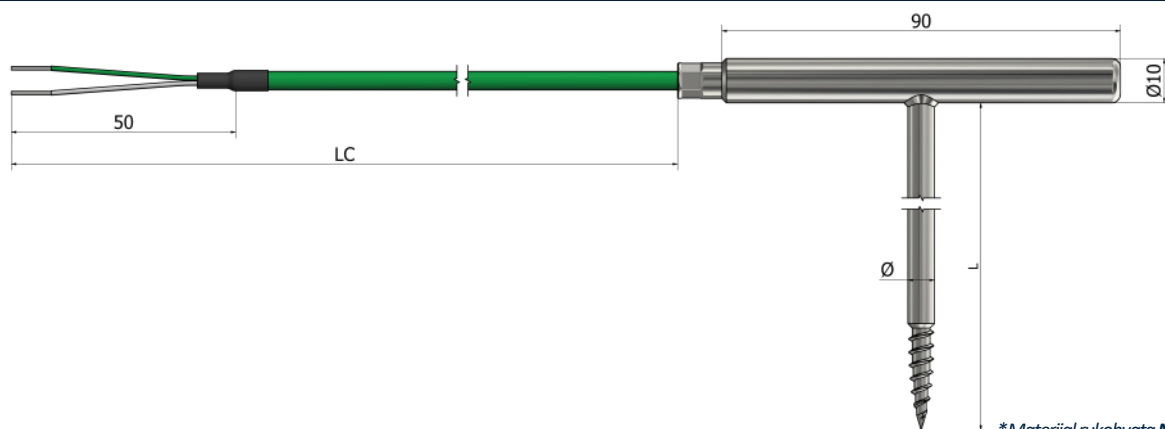
Napomena:

Kako poručiti?



Izaberite željene karakteristike vašeg senzora označavanjem odgovarajućih polja i popunjavanjem teksta. Možete dostaviti skice, slike, lične beleške, specijalne zahteve ili bilo koje važne informacije. Za dodatna pitanja i pomoć, slobodno nas kontaktirajte.

TP51 – Ubodni termoparovi Igla (T oblik) sa navojem



*Materijal rukohvata Nerđajući čelik 316L

Informacije za poručivanje

1. Termopar:

- Tip K Tip N Tip J Tip T Tip E
 Tip R Tip S Tip B Drugo:

2. Klasa:

- Klasa 1 Klasa 2

3. Prečnik igle Ø: (materijal nerđajući čelik 316L)

- Ø3 mm Ø4 mm Ø5 mm
 Ø6 mm Drugo:

4. Dužina igle L (mm):

5. Tip mernog spoja:

- Izolovan Izveden na masu

6. Kablovski izvod:

- PVC (105°C) Silikon (180°C) Teflon (260°C)
 Fiberglas (400°C) Drugo:

7. Dužina kabl LC (mm):

8. Zaštita veze:

- Opruga Termoskupljajući bužir Bez

9. Konektor:

- Mini Muški Mini Ženski Standard Muški Standard Ženski Bez

10. Temperatura konektora:

- 200°C 350°C 650°C

11. Dodatne opcije:

- Kablovska objumica Prilagođena ID oznaka Bez

Dodatno:

Primena:

Radna temperatura (minimalna/maksimalna):

Tip radnog okruženja:

Dodatna oprema:
 Pogledajte deo „Dodatna oprema“

Količina:

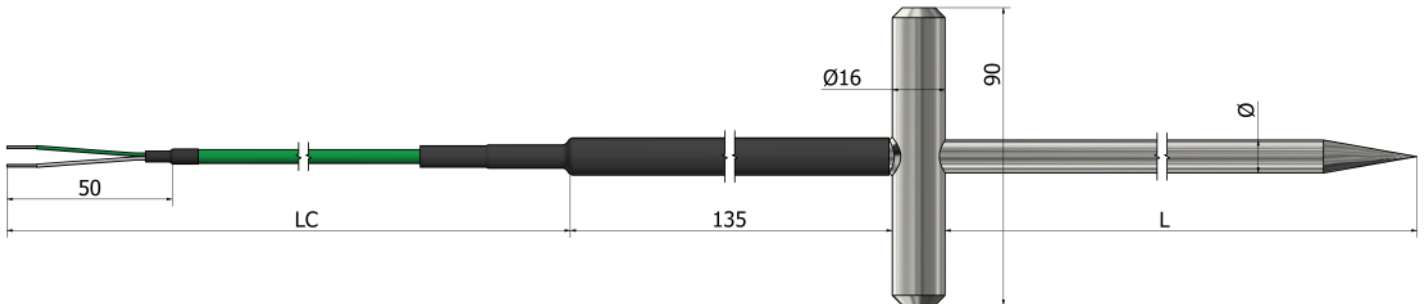
Napomena:

Kako poručiti?



Izaberite željene karakteristike vašeg senzora označavanjem odgovarajućih polja i popunjavanjem teksta. Možete dostaviti skice, slike, lične beleške, specijalne zahteve ili bilo koje važne informacije. Za dodatna pitanja i pomoć, slobodno nas kontaktirajte.

TP60 – Ubodni termoparovi Igla (T oblik) za zemlju



*Materijal rukohvata **Gumirani nerđajući čelik 316L**

Informacije za poručivanje

1. Termopar:

- Tip K Tip N Tip J Tip T Tip E
 Tip R Tip S Tip B Drugo:

2. Klasa:

- Klasa 1 Klasa 2

3. Prečnik igle \varnothing : (materijal nerđajući čelik 316L)

- \varnothing 3 mm \varnothing 4 mm \varnothing 5 mm
 \varnothing 6 mm Drugo:

4. Dužina igle L (mm):

5. Tip mernog spoja:

- Izolovan Izveden na masu

6. Kablovski izvod:

- PVC (105°C) Silikon (180°C) Teflon (260°C)
 Fiberglas (400°C) Drugo:

7. Dužina kablja LC (mm):

8. Zaštita veze:

- Opruga Termoskupljajući bužir Bez

9. Konektor:

- Mini Muški Mini Ženski Standard Muški Standard Ženski Bez

10. Temperatura konektora:

- 200°C 350°C 650°C

11. Dodatne opcije:

- Kablovska obujmica Prilagođena ID oznaka Bez

Dodatno:

Primena:

Radna temperatura (minimalna/maksimalna):

Tip radnog okruženja:

Dodatna oprema:
Pogledajte deo „Dodatna oprema“

Količina:

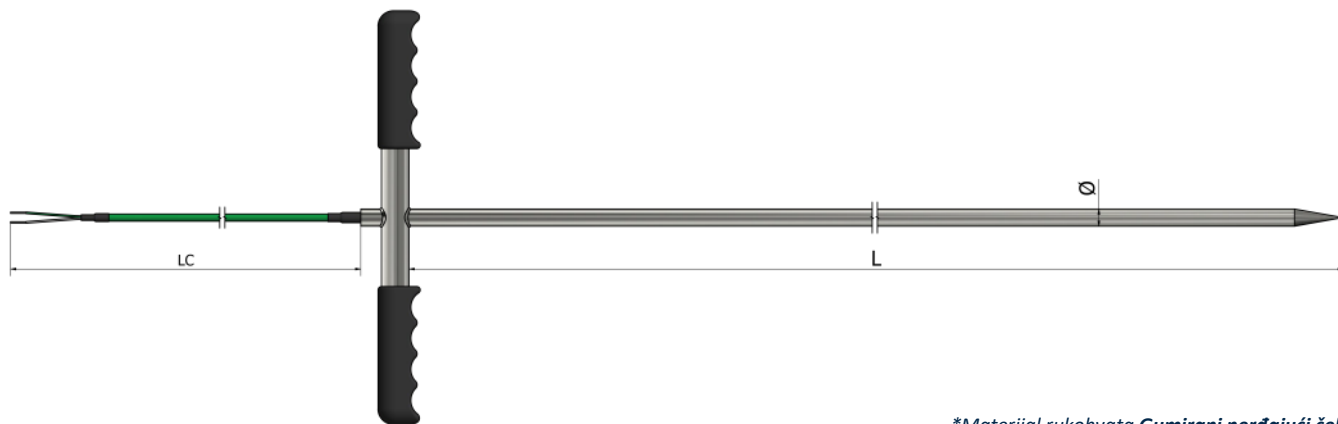
Napomena:

Kako poručiti?



Izaberite željene karakteristike vašeg senzora označavanjem odgovarajućih polja i popunjavanjem teksta. Možete dostaviti skice, slike, lične beleške, specijalne zahteve ili bilo koje važne informacije. Za dodatna pitanja i pomoć, slobodno nas kontaktirajte.

TP61 – Ubodni termoparovi Igla (robustan T oblik) za zemlju



*Materijal rukohvata **Gumirani nerđajući čelik 316L**

Informacije za poručivanje

1. Termopar:

- Tip K Tip N Tip J Tip T Tip E
 Tip R Tip S Tip B Drugo:

2. Klasa:

- Klasa 1 Klasa 2

3. Prečnik igle \varnothing : (materijal nerđajući čelik 316L)

- $\varnothing 3$ mm $\varnothing 4$ mm $\varnothing 5$ mm
 $\varnothing 6$ mm Drugo:

4. Dužina igle L (mm):

5. Tip mernog spoja:

- Izolovan Izveden na masu

6. Kablovski izvod:

- PVC (105°C) Silikon (180°C) Teflon (260°C)
 Fiberglas (400°C) Drugo:

7. Dužina kablova LC (mm):

8. Zaštita veze:

- Opruga Termoskupljajući bužir Bez

9. Konektor:

- Mini Muški Mini Ženski Standard Muški Standard Ženski Bez

10. Temperatura konektora: 200°C 350°C 650°C

11. Dodatne opcije:

- Kablovska objumica Prilagođena ID oznaka Bez

Dodatno:

Primena:

Radna temperatura (minimalna/maksimalna):

Tip radnog okruženja:

Dodatna oprema:
Pogledajte deo „Dodatna oprema“

Količina:

Napomena:

Kako poručiti?



Izaberite željene karakteristike vašeg senzora označavanjem odgovarajućih polja i popunjavanjem teksta. Možete dostaviti skice, slike, lične beleške, specijalne zahteve ili bilo koje važne informacije. Za dodatna pitanja i pomoć, slobodno nas kontaktirajte.

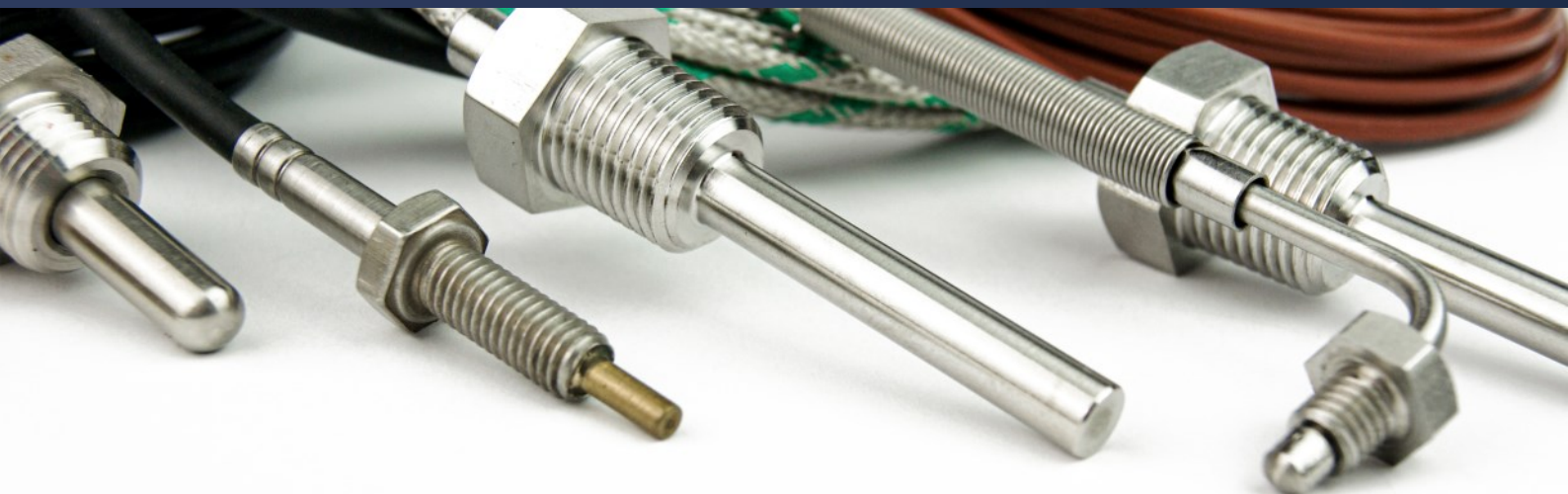


EuroSensors

Termoparovi sa navojnim priključkom

Sadržaj

Tehničke informacije	95
TR01 - Navojni priključak sa slobodnim izvodom (Tip 1)	96
TR02 - Navojni priključak sa slobodnim izvodom (Tip 2)	97
TR03 - Navojni priključak sa slobodnim izvodom (Tip 3)	98
TR10 - Navojni priključak sa kablovskim izvodom	99
TR11 - Navojni priključak sa kablovskim izvodom i konektorom	100
TR12 - Navojni priključak sa kablovskim izvodom (dupli)	101
TR13 - Navojni priključak (ugao 90°) (Tip 1)	102
TR14 - Navojni priključak (ugao 90°) (Tip 2)	103
TR15 - Navojni priključak sa kablovskim izvodom (ugao 90°)	104
TR20 - Sa vijak vezom	105
TR21 - Sa vijak vezom (ugao 90°)	106
TR22 - Vijak	107
TR30 - Integrirani M12 konektor	108
TR31 - Integrirani M12 konektor sa transponderom	109
TR40 - Sa navrtkom	110
TR50 - Navojni priključak sa oprugom	111
TR60 - DIN43650 konektor	112
TR61 - DIN43650 konektor sa transponderom	113



Koje su karakteristike termoparova sa navojnim priključkom ?

Termoparovi su široko korišćeni uređaji za merenje temperature koji se oslanjaju na princip Seebeck-ovog efekta kako bi generisali napon proporcionalan temperaturnoj razlici između dva različita metala ili legura. Ovi uređaji pronalaze primenu u različitim industrijama, uključujući proizvodnju, automobilsku industriju, vazduhoplovstvo i istraživanje. Jedna uobičajena varijacija termoparova su oni sa navojnim spojevima, koji nude jedinstvene karakteristike i prednosti za specifične primene.

Termoparovi sa navojnim spojevima dizajnirani su sa kućištem sa navojem, što im omogućava jednostavnu instalaciju u različitim okruženjima. Navojni spoj pruža siguran i pouzdan metod pričvršćivanja na površine, cevovode, opremu i druge komponente, osiguravajući tačno merenje temperature u izazovnim uslovima.

Ključne karakteristike:

Jednostavnost instalacije: Jedna od najistaknutijih karakteristika termoparova sa navojnim spojevima je njihova jednostavnost instalacije. Kućište sa navojem omogućava brzo i sigurno pričvršćivanje ovih termoparova, smanjujući vreme instalacije i minimizirajući potrebu za složenim montažnim hardverom.

Otpornost na vibracije i mehanički stres: Navojni spojevi pružaju snažno i stabilno pričvršćivanje, čineći ih posebno otpornim na vibracije, mehanički stres i druge spoljašnje sile. Ova karakteristika je ključna u industrijskim okruženjima gde oprema može biti izložena čestim pokretima ili vibracijama.

Zaptivanje i zaštita: Mnogi termoparovi sa navojima dolaze sa dodatnim karakteristikama kao što su integrisani elementi za zaptivanje ili kompresione spojnice. Ove karakteristike poboljšavaju sposobnost uređaja da pruži tačna očitavanja sprečavajući da vlaga, prašina ili drugi kontaminanti utiču na merenje temperature.

Klase termoparova

Klase termoparova imaju određene tolerancije i temperaturne granice važenja. Najčešće klase su **klasa 1** i **klasa 2**.

Sa **klasom 1** dobijate preciznije vrednosti merenja, dok **klasa 2** pruža šire tolerancije.

Tipovi termoparova

Termoparovi se prilagođavaju specifičnim primenama u zavisnosti od temperaturnog opsega koji treba da se meri, potrebne tačnosti i okruženja u kojem će se koristiti.

Razlikuju se prema slovima (tip K, J, N, T, itd.) koja odgovaraju prisustvu materijala koji mogu meriti određeni temperaturni opseg.

Najčešće korišćen je tip K, koji je sposoban da meri temperature od -40 do +1200 °C. Napravljen je od hromirane i aluminijumske žice.

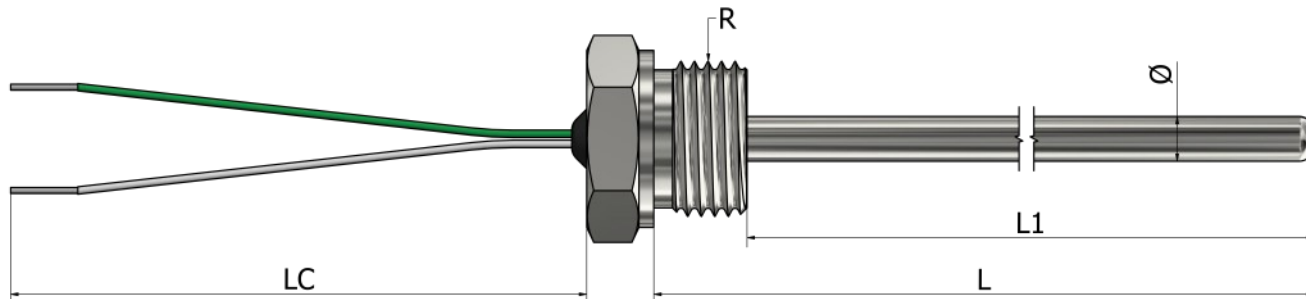


Napomena: Boje konektora variraju u zavisnosti od standarda i zemlje. Proverite „**Međunarodne kodove boja primenjene u inženjeringu merenja temperature**“.



TR01 – Termoparovi sa navojnim priključkom

Navojni priključak sa slobodnim izvodom (Tip 1)



*Materijal tubice Nerđajući čelik 316L
*Materijal navoja Nerđajući čelik (304 / 304L / 316 / 316L)

Informacije za poručivanje

1. Termopar:

- Tip K Tip N Tip J Tip T Tip E
 Tip R Tip S Tip B Drugo:

2. Klasa:

- Klasa 1 Klasa 2

3. Dužina L ili L1 (mm):

4. Prečnik Ø (mm):

5. Dužina slobodnih izvoda LC (mm):

6. Navoj:

- 1/2" BSPP 1/4" BSPP 1/4" BSPT M10
 1/2" NPT Drugo:

Dodatno:

Primena:

Radna temperatura (minimalna/maksimalna):

Tip radnog okruženja:

Dodatna oprema:

Pogledajte deo „Dodatna oprema“

Količina:

Napomena:

Kako poručiti?

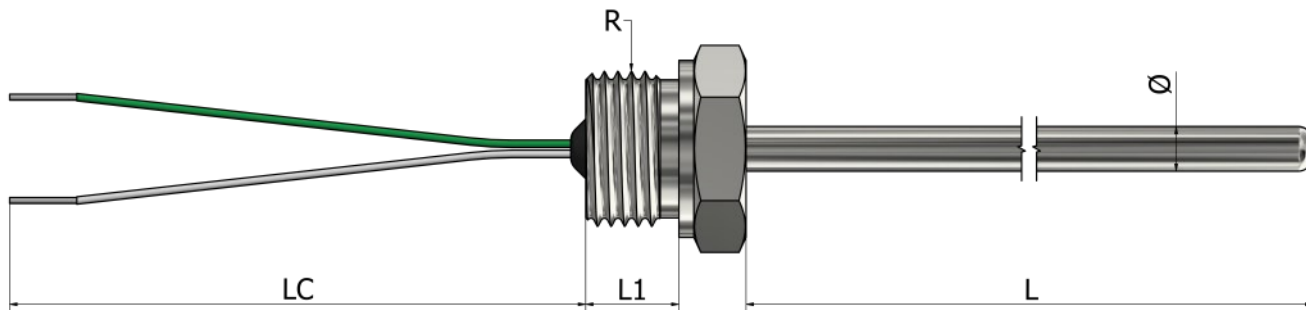


Izaberite željene karakteristike vašeg senzora označavanjem odgovarajućih polja i popunjavanjem teksta. Možete dostaviti skice, slike, lične beleške, specijalne zahteve ili bilo koje važne informacije. Za dodatna pitanja i pomoć, slobodno nas kontaktirajte.



TR02 – Termoparovi sa navojnim priključkom

Navojni priključak sa slobodnim izvodom (Tip 2)



*Materijal tubice Nerđajući čelik 316L
*Materijal navoja Nerđajući čelik (304 / 304L / 316 / 316L)

Informacije za poručivanje

1. Termopar:

- Tip K Tip N Tip J Tip T Tip E
 Tip R Tip S Tip B Drugo:

Dodatno:

Primena:

Radna temperatura (minimalna/maksimalna):

Tip radnog okruženja:

Dodatna oprema:

Pogledajte deo „Dodatna oprema“

Količina:

Napomena:

2. Klasa:

- Klasa 1 Klasa 2

3. Dužina L (mm):

4. Prečnik Ø (mm):

5. Dužina slobodnih izvoda LC (mm):

6. Dužina navoja L1 (mm):

7. Navoj:

- 1/2" BSPP 1/4" BSPP 1/4" BSPT M10
 1/2" NPT Drugo:

Kako poručiti?

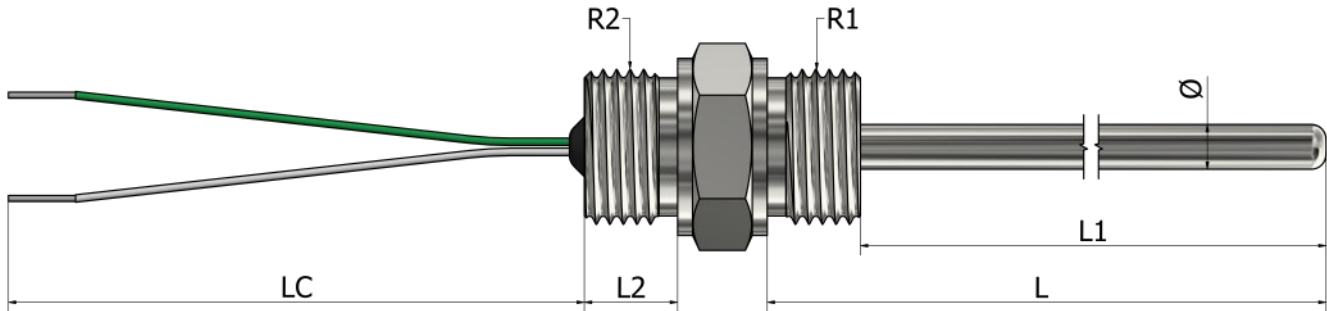


Izaberite željene karakteristike vašeg senzora označavanjem odgovarajućih polja i popunjavanjem teksta. Možete dostaviti skice, slike, lične beleške, specijalne zahteve ili bilo koje važne informacije. Za dodatna pitanja i pomoć, slobodno nas kontaktirajte.



TR03 – Termoparovi sa navojnim priključkom

Navojni priključak sa slobodnim izvodom (Tip 3)



*Materijal tubice Nerđajući čelik 316L
*Materijal navoja Nerđajući čelik (304 / 304L / 316 / 316L)

Informacije za poručivanje

1. Termopar:

- Tip K Tip N Tip J Tip T Tip E
 Tip R Tip S Tip B Drugo:

2. Klasa:

- Klasa 1 Klasa 2

3. Prečnik Ø (mm):

4. Dužina slobodnih izvoda LC (mm):

5. Dužina L ili L1 (mm):

6. Navoj R1:

- 1/2" BSPP 1/4" BSPP 1/4" BSPT M10
 1/2" NPT Drugo:

7. Dužina navoja L2 (mm):

8. Navoj R2:

- 1/2" BSPP 1/4" BSPP 1/4" BSPT M10
 1/2" NPT Drugo:

Dodatno:

Primena:

Radna temperatura (minimalna/maksimalna):

Tip radnog okruženja:

Dodatna oprema:

Pogledajte deo „Dodatna oprema“

Količina:

Napomena:

Kako poručiti?

Izaberite željene karakteristike vašeg senzora označavanjem odgovarajućih polja i popunjavanjem teksta. Možete dostaviti skice, slike, lične beleške, specijalne zahteve ili bilo koje važne informacije. Za dodatna pitanja i pomoć, slobodno nas kontaktirajte.



TR10 – Termoparovi sa navojnim priključkom

Navojni priključak sa kablovskim izvodom



*Materijal tubice Nerđajući čelik 316L
*Materijal navoja Nerđajući čelik (304 / 304L / 316 / 316L)

Informacije za poručivanje

1. Termopar:

- Tip K Tip N Tip J Tip T Tip E
 Tip R Tip S Tip B Drugo:

2. Klasa:

- Klasa 1 Klasa 2

3. Dužina L ili L1 (mm):

4. Prečnik Ø (mm):

5. Kablovski izvod:

- PVC (105°C) Silikon (180°C) Teflon (260°C)
 Fiberglas (400°C) Drugo:

6. Dužina kablova LC (mm):

7. Zaštita veze:

- Opruga Termoskupljajući bužir Bez

8. Navoj:

- 1/2" BSPP 1/4" BSPP 1/4" BSPT M10
 1/2" NPT Drugo:

Dodatno:

Primena:

Radna temperatura (minimalna/maksimalna):

Tip radnog okruženja:

Dodatna oprema:

Pogledajte deo „Dodatna oprema“

Količina:

Napomena:

Kako poručiti?

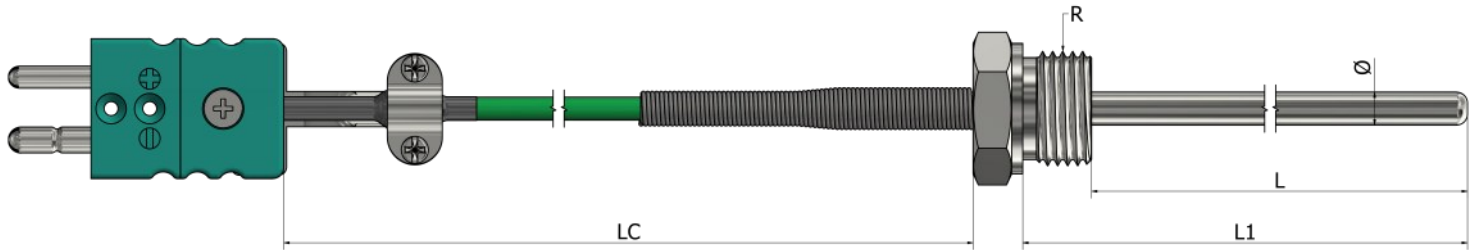


Izaberite željene karakteristike vašeg senzora označavanjem odgovarajućih polja i popunjavanjem teksta. Možete dostaviti skice, slike, lične beleške, specijalne zahteve ili bilo koje važne informacije. Za dodatna pitanja i pomoć, slobodno nas kontaktirajte.



TR11 – Termoparovi sa navojnim priključkom

Navojni priključak sa kablovskim izvodom i konektorom



*Materijal tubice Nerđajući čelik 316L
*Materijal navoja Nerđajući čelik (304 / 304L / 316 / 316L)

Informacije za poručivanje

1. Termopar:

- Tip K Tip N Tip J Tip T Tip E
 Tip R Tip S Tip B Drugo:

2. Klasa:

- Klasa 1 Klasa 2

3. Dužina L ili L1 (mm):

4. Prečnik Ø (mm):

5. Kablovski izvod:

- PVC (105°C) Silikon (180°C) Teflon (260°C)
 Fiberglas (400°C) Drugo:

6. Dužina kablova LC (mm):

7. Zaštita veze:

- Opruga Termoskupljajući bužir Bez

8. Navoj:

- 1/2" BSPP 1/4" BSPP 1/4" BSPT M10
 1/2" NPT Drugo:

9. Konektor:

- Mini Muški Mini Ženski Standard Muški Standard Ženski

10. Temperatura konektora:

- 200°C 350°C 650°C

11. Dodatne opcije:

- Kablovska obujmica Prilagođena ID oznaka Bez

Dodatno:

Primena:

Radna temperatura (minimalna/maksimalna):

Tip radnog okruženja:

Dodatna oprema:

Pogledajte deo „Dodatna oprema“

Količina:

Napomena:

Kako poručiti?



Izaberite željene karakteristike vašeg senzora označavanjem odgovarajućih polja i popunjavanjem teksta. Možete dostaviti skice, slike, lične beleške, specijalne zahteve ili bilo koje važne informacije. Za dodatna pitanja i pomoć, slobodno nas kontaktirajte.



TR12 – Termoparovi sa navojnim priključkom

Navojni priključak sa kablovskim izvodom (dupli)



*Materijal tubice Nerđajući čelik 316L
*Materijal navoja Nerđajući čelik (304 / 304L / 316 / 316L)

Informacije za poručivanje

1. Termopar:

- Tip K Tip N Tip J Tip T Tip E
 Tip R Tip S Tip B Drugo:

2. Klasa:

- Klasa 1 Klasa 2

3. Dužina L ili L1 (mm):

4. Prečnik \varnothing (mm):

5. Kablovski izvod:

- PVC (105°C) Silikon (180°C) Teflon (260°C)
 Fiberglas (400°C) Drugo:

6. Dužina kablova LC (mm):

7. Zaštita veze:

- Opruga Termoskupljajući bužir Bez

8. Navoj:

- 1/2" BSPP 1/4" BSPP 1/4" BSPT M10
 1/2" NPT Drugo:

9. Konektor:

- Mini Muški Mini Ženski Standard Muški Standard Ženski Bez

10. Temperatura konektora:

- 200°C 350°C 650°C

11. Dodatne opcije:

- Kablovska obujmica Prilagođena ID oznaka Bez

Dodatno:

Primena:

Radna temperatura (minimalna/maksimalna):

Tip radnog okruženja:

Dodatna oprema:

Pogledajte deo „Dodatna oprema“

Količina:

Napomena:

Kako poručiti?

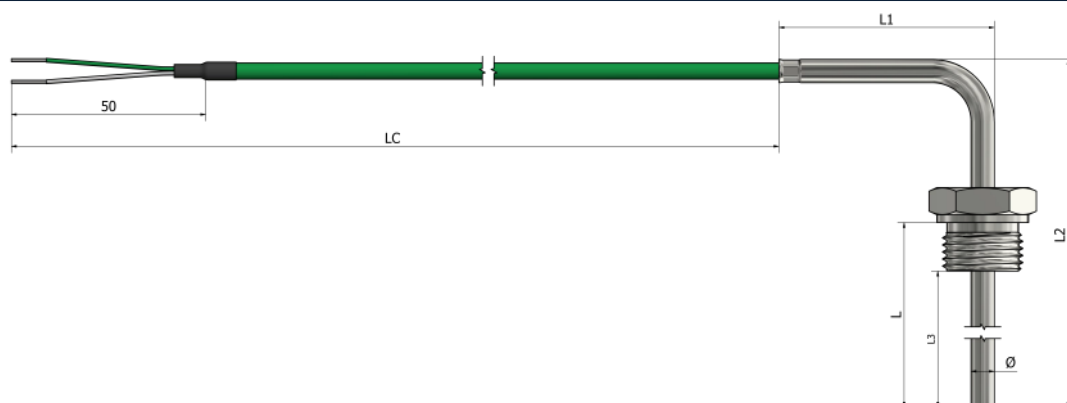


Izaberite željene karakteristike vašeg senzora označavanjem odgovarajućih polja i popunjavanjem teksta. Možete dostaviti skice, slike, lične beleške, specijalne zahteve ili bilo koje važne informacije. Za dodatna pitanja i pomoć, slobodno nas kontaktirajte.



TR13 – Termoparovi sa navojnim priključkom

Navojni priključak (ugao 90°) (Tip 1)



*Materijal tubice **Nerđajući čelik 316L**

*Materijal navoja **Nerđajući čelik (304 / 304L / 316 / 316L)**

Informacije za poručivanje

1. Termopar:

- Tip K Tip N Tip J Tip T Tip E
 Tip R Tip S Tip B Drugo:

2. Klasa:

- Klasa 1 Klasa 2

3. Dužine (mm):

L1 _____ L2 _____

4. Dužina L ili L3 (mm):

5. Prečnik Ø (mm):

6. Kablovski izvod:

- PVC (105°C) Silikon (180°C) Teflon (260°C)
 Fiberglas (400°C) Drugo:

7. Dužina kablja LC (mm):

8. Zaštita veze:

- Opruga Termoskupljajući bužir Bez

9. Navoj:

- 1/2" BSPP 1/4" BSPP 1/4" BSPT M10
 1/2" NPT Drugo:

10. Konektor:

- Mini Muški Mini Ženski Standard Muški Standard Ženski Bez

11. Temperatura konektora:

- 200°C 350°C 650°C

12. Dodatne opcije:

- Kablovska obujmica Prilagođena ID oznaka Bez

Dodatno:

Primena:

Radna temperatura (minimalna/maksimalna):

Tip radnog okruženja:

Dodatna oprema:
Pogledajte deo „Dodatna oprema“

Količina:

Napomena:

Kako poručiti?

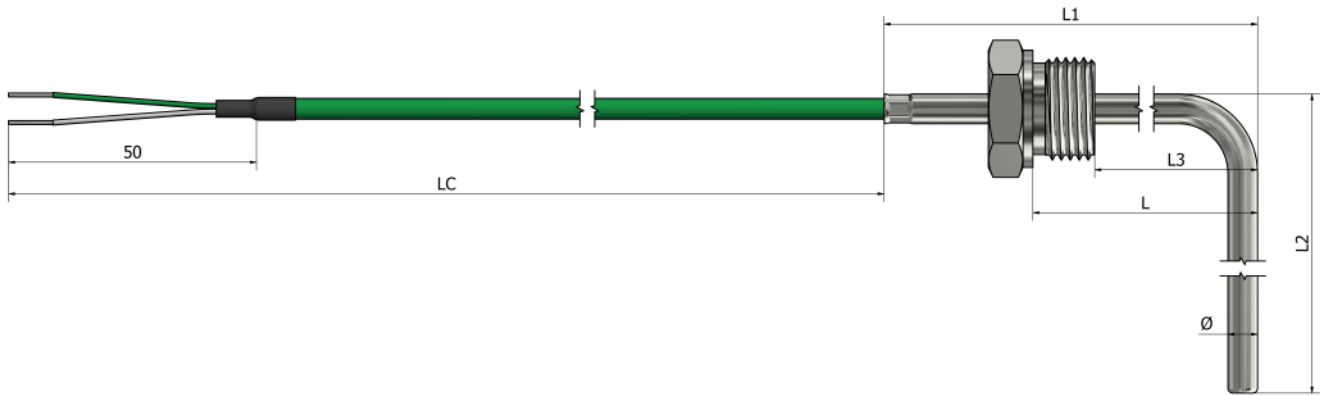


Izaberite željene karakteristike vašeg senzora označavanjem odgovarajućih polja i popunjavanjem teksta. Možete dostaviti skice, slike, lične beleške, specijalne zahteve ili bilo koje važne informacije. Za dodatna pitanja i pomoć, slobodno nas kontaktirajte.



TR14 – Termoparovi sa navojnim priključkom

Navojni priključak (ugao 90°) (Tip 2)



*Materijal tubice **Nerđajući čelik 316L**

*Materijal navoja **Nerđajući čelik (304 / 304L / 316 / 316L)**

Informacije za poručivanje

1. Termopar:

- Tip K Tip N Tip J Tip T Tip E
 Tip R Tip S Tip B Drugo:

2. Klasa:

- Klasa 1 Klasa 2

3. Dužine (mm):

L1 _____ L2 _____

4. Dužina L ili L3 (mm):

5. Prečnik Ø (mm):

6. Kablovski izvod:

- PVC (105°C) Silikon (180°C) Teflon (260°C)
 Fiberglas (400°C) Drugo:

7. Dužina kablja LC (mm):

7. Zaštita veze:

- Opruga Termoskupljajući bužir Bez

9. Navoj:

- 1/2" BSPP 1/4" BSPP 1/4" BSPT M10
 1/2" NPT Drugo:

10. Konektor:

- Mini Muški Mini Ženski Standard Muški Standard Ženski Bez

11. Temperatura konektora:

- 200°C 350°C 650°C

12. Dodatne opcije:

- Kablovska obujmica Prilagođena ID oznaka Bez

Dodatno:

Primena:

Radna temperatura (minimalna/maksimalna):

Tip radnog okruženja:

Dodatna oprema:

Pogledajte deo „Dodatna oprema“

Količina:

Napomena:

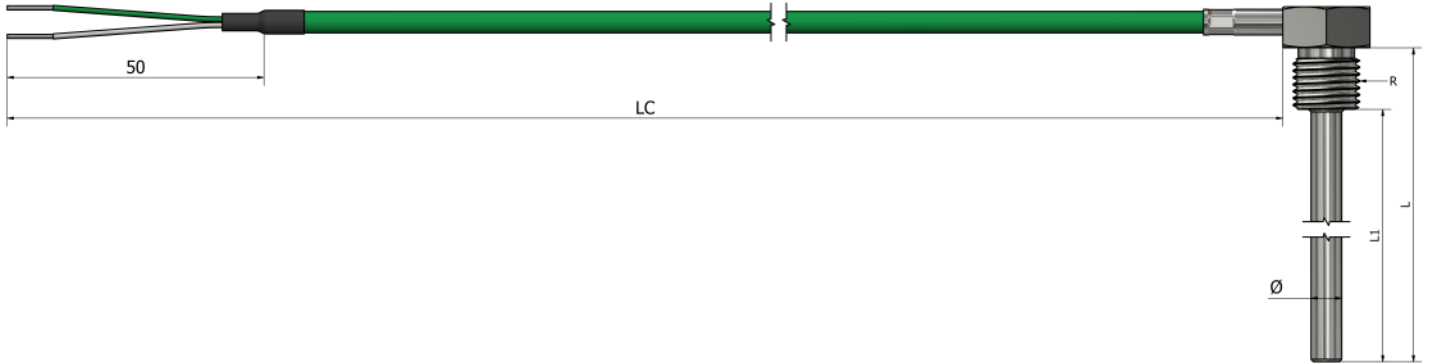
Kako poručiti?

Izaberite željene karakteristike vašeg senzora označavanjem odgovarajućih polja i popunjavanjem teksta. Možete dostaviti skice, slike, lične beleške, specijalne zahteve ili bilo koje važne informacije. Za dodatna pitanja i pomoć, slobodno nas kontaktirajte.



TR15 – Termoparovi sa navojnim priključkom

Navojni priključak sa kablovskim izvodom (ugao 90°)



*Materijal tubice Nerđajući čelik 316L

*Materijal navoja Nerđajući čelik (304 / 304L / 316 / 316L)

Informacije za poručivanje

1. Termopar:

- Tip K Tip N Tip J Tip T Tip E
 Tip R Tip S Tip B Drugo:

2. Klasa:

- Klasa 1 Klasa 2

3. Dužina L ili L1 (mm):

4. Prečnik Ø (mm):

5. Kablovski izvod:

- PVC (105°C) Silikon (180°C) Teflon (260°C)
 Fiberglas (400°C) Drugo:

6. Dužina kablova LC (mm):

7. Zaštita veze:

- Opruga Termoskupljajući bužir Bez

8. Navoj:

- 1/2" BSPP 1/4" BSPP 1/4" BSPT M10
 1/2" NPT Drugo:

9. Konektor:

- Mini Muški Mini Ženski Standard Muški Standard Ženski Bez

10. Temperatura konektora:

- 200°C 350°C 650°C

11. Dodatne opcije:

- Kablovska objumica Prilagođena ID oznaka Bez

Dodatno:

Primena:

Radna temperatura (minimalna/maksimalna):

Tip radnog okruženja:

Dodatna oprema:

Pogledajte deo „Dodatna oprema“

Količina:

Napomena:

Kako poručiti?

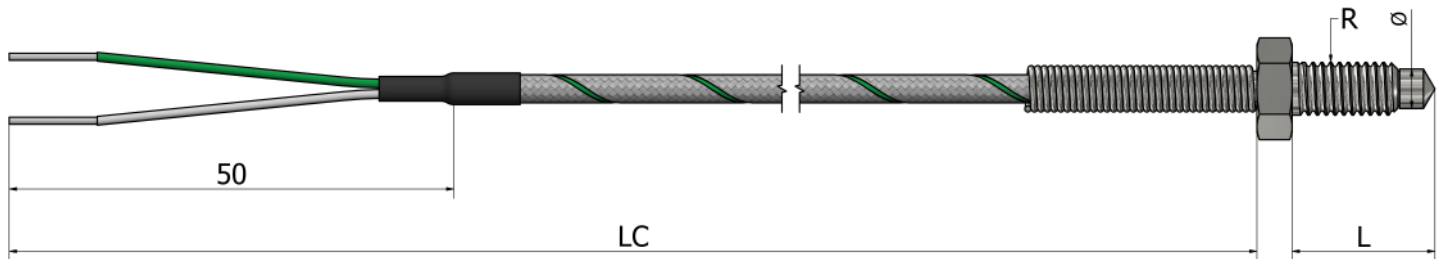


Izaberite željene karakteristike vašeg senzora označavanjem odgovarajućih polja i popunjavanjem teksta. Možete dostaviti skice, slike, lične beleške, specijalne zahteve ili bilo koje važne informacije. Za dodatna pitanja i pomoć, slobodno nas kontaktirajte.



TR20 – Termoparovi sa navojnim priključkom

Sa vijak vezom



*Materijal navoja i vijka **Nerđajući čelik (304 / 304L / 316 / 316L)**

Informacije za poručivanje

1. Termopar:

- Tip K Tip N Tip J Tip T Tip E
 Tip R Tip S Tip B Drugo:

2. Klasa:

- Klasa 1 Klasa 2

3. Dužina L (mm):

4. Prečnik \varnothing (mm):

5. Kablovski izvod:

- PVC (105°C) Silikon (180°C) Teflon (260°C)
 Fiberglas (400°C) Drugo:

6. Dužina kablova LC (mm):

7. Zaštita veze:

- Opruga Termoskupljajući bužir Bez

8. Navoj:

- 1/2" BSPP 1/4" BSPP 1/4" BSPT M10
 1/2" NPT Drugo:

9. Konektor:

- Mini Muški Mini Ženski Standard Muški Standard Ženski Bez

10. Temperatura konektora:

- 200°C 350°C 650°C

11. Dodatne opcije:

- Kablovska obujmica Prilagođena ID oznaka Bez

Dodatno:

Primena:

Radna temperatura (minimalna/maksimalna):

Tip radnog okruženja:

Dodatna oprema:

Pogledajte deo „Dodatna oprema“

Količina:

Napomena:

Kako poručiti?

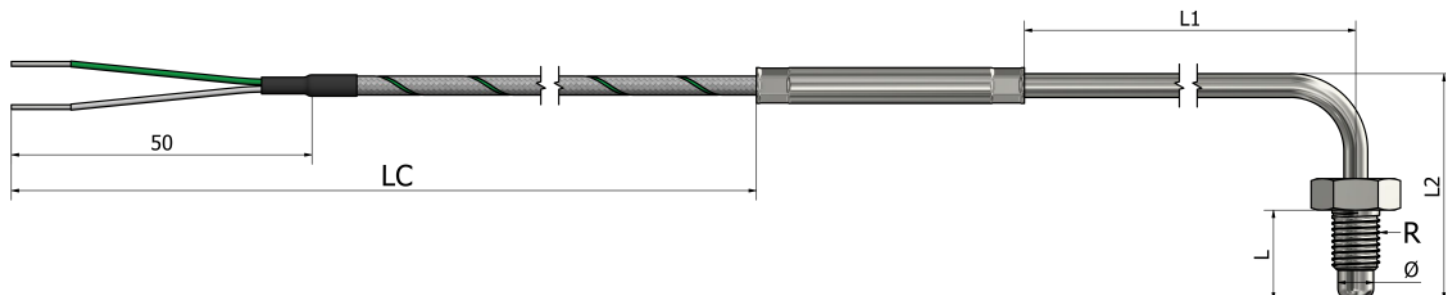


Izaberite željene karakteristike vašeg senzora označavanjem odgovarajućih polja i popunjavanjem teksta. Možete dostaviti skice, slike, lične beleške, specijalne zahteve ili bilo koje važne informacije. Za dodatna pitanja i pomoć, slobodno nas kontaktirajte.



TR21 – Termoparovi sa navojnim priključkom

Sa vijak vezom (ugao 90°)



*Materijal tubice **Nerđajući čelik 316L**

*Materijal navoja i vijka **Nerđajući čelik (304 / 304L / 316 / 316L)**

Informacije za poručivanje

1. Termopar:

- Tip K Tip N Tip J Tip T Tip E
 Tip R Tip S Tip B Drugo:

10. Konektor:

- Mini Muški Mini Ženski Standard Muški Standard Ženski Bez

2. Klasa:

- Klasa 1 Klasa 2

11. Temperatura konektora:

- 200°C 350°C 650°C

3. Dužine (mm):

L1 _____ L2 _____

12. Dodatne opcije:

- Kablovska obujmica Prilagođena ID oznaka Bez

4. Dužina L (mm):

5. Prečnik Ø (mm):

6. Kablovski izvod:

- PVC (105°C) Silikon (180°C) Teflon (260°C)
 Fiberglas (400°C) Drugo:

Dodatno:

Primena:

Radna temperatura (minimalna/maksimalna):

Tip radnog okruženja:

Dodatna oprema:

Pogledajte deo „Dodatna oprema“

Količina:

Napomena:

7. Dužina kablja LC (mm):

8. Zaštita veze:

- Opruga Termoskupljajući bužir Bez

9. Navoj:

- 1/2" BSPP 1/4" BSPP 1/4" BSPT M10
 1/2" NPT Drugo:

Kako poručiti?

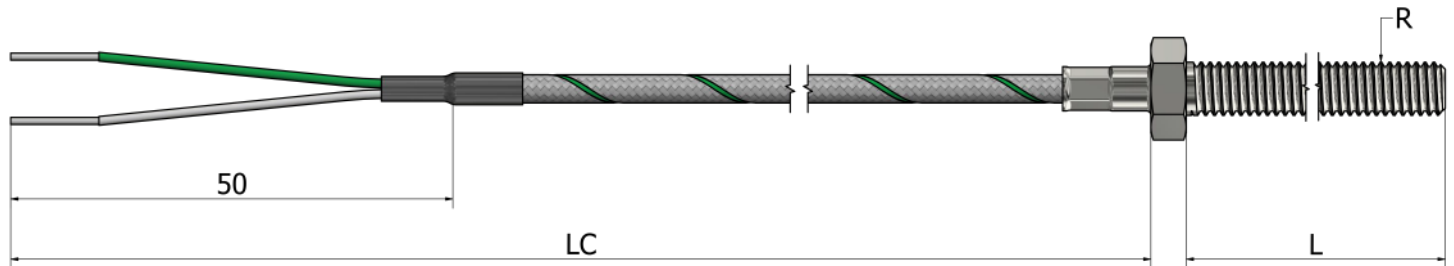


Izaberite željene karakteristike vašeg senzora označavanjem odgovarajućih polja i popunjavanjem teksta. Možete dostaviti skice, slike, lične beleške, specijalne zahteve ili bilo koje važne informacije. Za dodatna pitanja i pomoć, slobodno nas kontaktirajte.



TR22 – Termoparovi sa navojnim priključkom

Vijak



*Materijal vijka Nerđajući čelik (304 / 304L / 316 / 316L)

Informacije za poručivanje

1. Termopar:

- Tip K Tip N Tip J Tip T Tip E
 Tip R Tip S Tip B Drugo:

2. Klasa:

- Klasa 1 Klasa 2

3. Dužina L (mm):

4. Kablovski izvod:

- PVC (105°C) Silikon (180°C) Teflon (260°C)
 Fiberglas (400°C) Drugo:

5. Dužina kablo LC (mm):

6. Zaštita veze:

- Opruga Termoskupljajući bužir Bez

7. Navoj:

- 1/2" BSPP 1/4" BSPP 1/4" BSPT M10
 1/2" NPT Drugo:

8. Konektor:

- Mini Muški Mini Ženski Standard Muški Standard Ženski Bez

9. Temperatura konektora:

- 200°C 350°C 650°C

10. Dodatne opcije:

- Kablovska obujmica Prilagođena ID oznaka Bez

Dodatno:

Primena:

Radna temperatura (minimalna/maksimalna):

Tip radnog okruženja:

Dodatna oprema:

Pogledajte deo „Dodatna oprema“

Količina:

Napomena:

Kako poručiti?

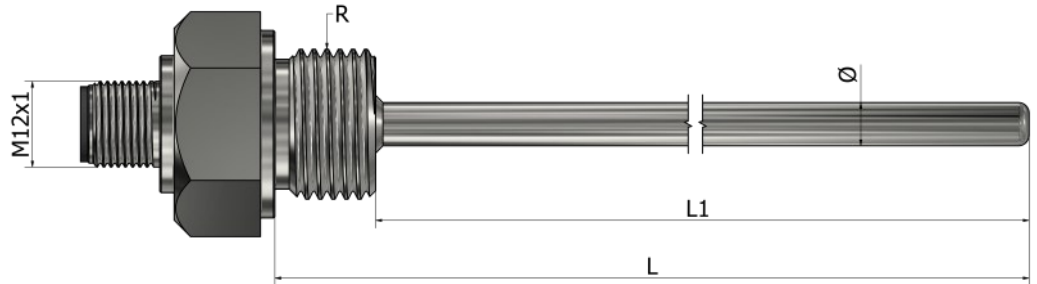


Izaberite željene karakteristike vašeg senzora označavanjem odgovarajućih polja i popunjavanjem teksta. Možete dostaviti skice, slike, lične beleške, specijalne zahteve ili bilo koje važne informacije. Za dodatna pitanja i pomoć, slobodno nas kontaktirajte.



TR30 – Termoparovi sa navojnim priključkom

Integrirani M12 konektor



*Materijal tubice **Nerđajući čelik 316L**

Informacije za poručivanje

1. Termopar:

- Tip K Tip N Tip J Tip T Tip E
 Tip R Tip S Tip B Drugo:

2. Klasa:

- Klasa 1 Klasa 2

3. Dužina L ili L1 (mm):

4. Prečnik Ø (mm):

5. Navoj:

- 1/2" BSPP 1/4" BSPP 1/4" BSPT M10
 1/2" NPT Drugo:

Dodatno:

Primena:

Radna temperatura (minimalna/maksimalna):

Tip radnog okruženja:

Dodatna oprema:

Pogledajte deo „Dodatna oprema“

Količina:

Napomena:

Kako poručiti?

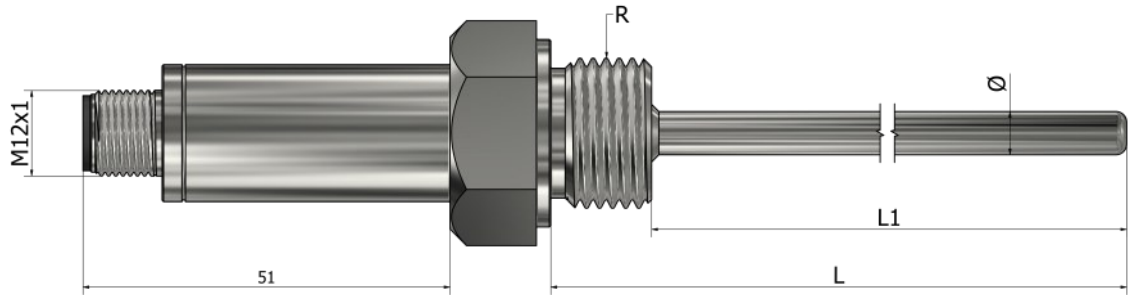


Izaberite željene karakteristike vašeg senzora označavanjem odgovarajućih polja i popunjavanjem teksta. Možete dostaviti skice, slike, lične beleške, specijalne zahteve ili bilo koje važne informacije. Za dodatna pitanja i pomoć, slobodno nas kontaktirajte.



TR31 – Termoparovi sa navojnim priključkom

Integrirani M12 konektor sa transponderom



*Materijal tubice i navoja **Nerđajući čelik 316L**

Informacije za poručivanje

1. Termopar:

- Tip K Tip N Tip J Tip T Tip E
 Tip R Tip S Tip B Drugo:

2. Klasa:

- Klasa 1 Klasa 2

3. Dužina L ili L1 (mm):

4. Prečnik Ø (mm):

5. Navoj:

- 1/2" BSPP 1/4" BSPP 1/4" BSPT M10
 1/2" NPT Drugo:

6. Transmitter (°C):

Navedite temperaturni opseg

Dodatno:

Primena:

Radna temperatura (minimalna/maksimalna):

Tip radnog okruženja:

Dodatna oprema:

Pogledajte deo „Dodatna oprema“

Količina:

Napomena:

Kako poručiti?

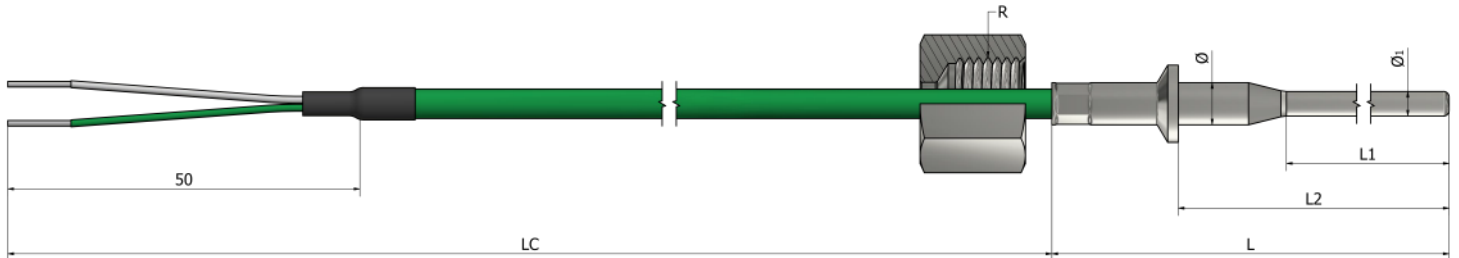


Izaberite željene karakteristike vašeg senzora označavanjem odgovarajućih polja i popunjavanjem teksta. Možete dostaviti skice, slike, lične beleške, specijalne zahteve ili bilo koje važne informacije. Za dodatna pitanja i pomoć, slobodno nas kontaktirajte.



TR40 – Termoparovi sa navojnim priključkom

Sa navrtkom



*Materijal tubice **Nerđajući čelik 316L** *Materijal navoja **Nerđajući čelik (304 / 304L / 316 / 316L)**

Informacije za poručivanje

1. Termopar:

- Tip K Tip N Tip J Tip T Tip E
 Tip R Tip S Tip B Drugo:

2. Klasa:

- Klasa 1 Klasa 2

3. Dužine (mm):

L _____ L1 _____ L2 _____

4. Prečnici (mm):

Ø _____ Ø1 _____

5. Kablovski izvod:

- PVC (105°C) Silikon (180°C) Teflon (260°C)
 Fiberglas (400°C) Drugo:

6. Dužina kablova LC (mm):

7. Zaštita veze:

- Opruga Termoskupljajući bužir Bez

8. Navoj:

- 1/2" BSPP 1/4" BSPP 1/4" BSPT M10
 1/2" NPT Drugo:

9. Konektor:

- Mini Muški Mini Ženski Standard Muški Standard Ženski Bez

10. Temperatura konektora:

- 200°C 350°C 650°C

11. Dodatne opcije:

- Kablovska obujmica Prilagođena ID oznaka Bez

Dodatno:

Primena:

Radna temperatura (minimalna/maksimalna):

Tip radnog okruženja:

Dodatna oprema:

Pogledajte deo „Dodatna oprema“

Količina:

Napomena:

Kako poručiti?

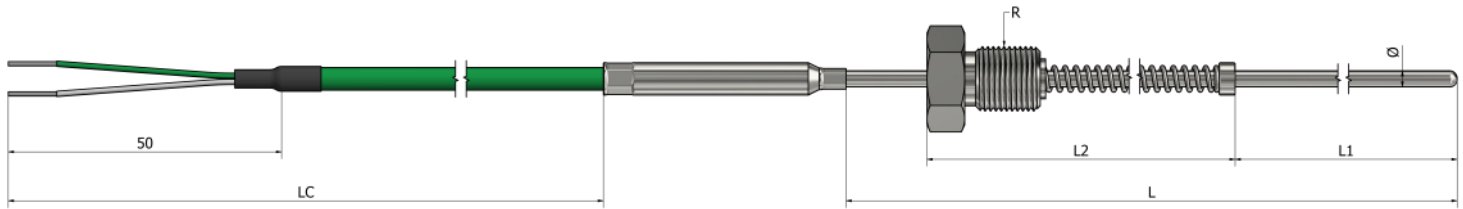


Izaberite željene karakteristike vašeg senzora označavanjem odgovarajućih polja i popunjavanjem teksta. Možete dostaviti skice, slike, lične beleške, specijalne zahteve ili bilo koje važne informacije. Za dodatna pitanja i pomoć, slobodno nas kontaktirajte.



TR50 – Termoparovi sa navojnim priključkom

Navojni priključak sa oprugom



*Materijal tubice **Nerđajući čelik 316L** *Materijal navoja **Nerđajući čelik (304 / 304L / 316 / 316L)**

Informacije za poručivanje

1. Termopar:

- Tip K Tip N Tip J Tip T Tip E
 Tip R Tip S Tip B Drugo:

2. Klasa:

- Klasa 1 Klasa 2

3. Dužine (mm):

L _____ L1 _____ L2 _____

4. Prečnik Ø (mm):

5. Kablovski izvod:

- PVC (105°C) Silikon (180°C) Teflon (260°C)
 Fiberglas (400°C) Drugo:

6. Dužina kablova LC (mm):

7. Zaštita veze:

- Opruga Termoskupljajući bužir Bez

8. Navoj:

- 1/2" BSPP 1/4" BSPP 1/4" BSPT M10
 1/2" NPT Drugo:

9. Konektor:

- Mini Muški Mini Ženski Standard Muški Standard Ženski Bez

10. Temperatura konektora:

- 200°C 350°C 650°C

11. Dodatne opcije:

- Kablovska obujmica Prilagođena ID oznaka Bez

Dodatno:

Primena:

Radna temperatura (minimalna/maksimalna):

Tip radnog okruženja:

Dodatna oprema:
Pogledajte deo „Dodatna oprema“

Količina:

Napomena:

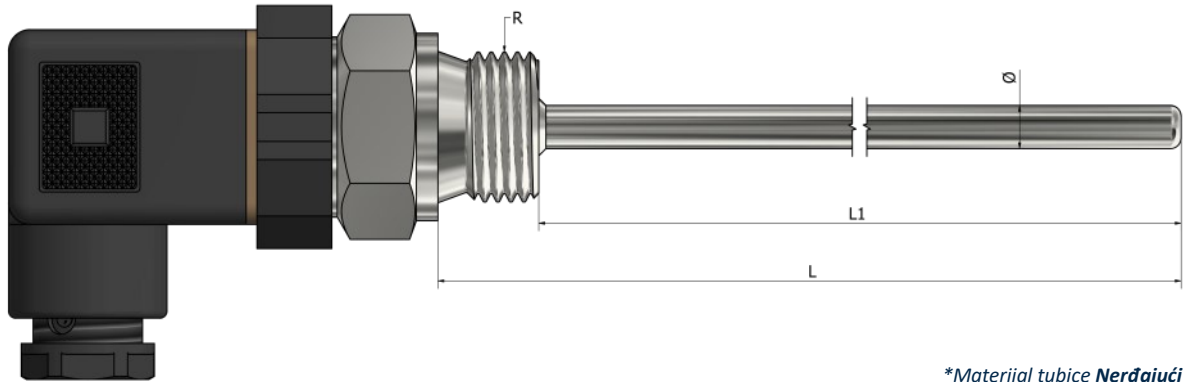
Kako poručiti?

Izaberite željene karakteristike vašeg senzora označavanjem odgovarajućih polja i popunjavanjem teksta. Možete dostaviti skice, slike, lične beleške, specijalne zahteve ili bilo koje važne informacije. Za dodatna pitanja i pomoć, slobodno nas kontaktirajte.





TR60 – Termoparovi sa navojnim priključkom DIN43650 konektor



*Materijal tubice Nerđajući čelik 316L
*Materijal navoja Nerđajući čelik (304 / 304L / 316 / 316L)

Informacije za poručivanje

1. Termopar:

- Tip K Tip N Tip J Tip T Tip E
 Tip R Tip S Tip B Drugo:

2. Klasa:

- Klasa 1 Klasa 2

3. Dužina L ili L1 (mm):

4. Prečnik \varnothing (mm):

5. Navoj:

- 1/2" BSPP 1/4" BSPP 1/4" BSPT M10
 1/2" NPT Drugo:

Dodatno:

Primena:

Radna temperatura (minimalna/maksimalna):

Tip radnog okruženja:

Dodatna oprema:

Pogledajte deo „Dodatna oprema“

Količina:

Napomena:

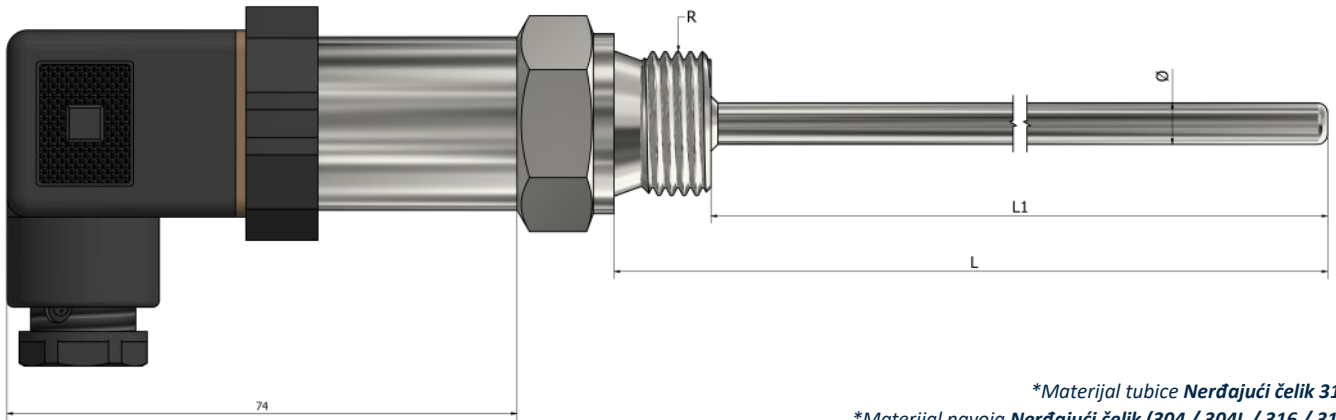
Kako poručiti?



Izaberite željene karakteristike vašeg senzora označavanjem odgovarajućih polja i popunjavanjem teksta. Možete dostaviti skice, slike, lične beleške, specijalne zahteve ili bilo koje važne informacije. Za dodatna pitanja i pomoć, slobodno nas kontaktirajte.



TR61 – Termoparovi sa navojnim priključkom DIN43650 konektor sa transponderom



*Materijal tubice **Nerđajući čelik 316L**
*Materijal navoja **Nerđajući čelik (304 / 304L / 316 / 316L)**

Informacije za poručivanje

1. Termopar:

- Tip K Tip N Tip J Tip T Tip E
 Tip R Tip S Tip B Drugo:

2. Klasa:

- Klasa 1 Klasa 2

3. Dužina L ili L1 (mm):

4. Prečnik \varnothing (mm):

5. Navoj:

- 1/2" BSPP 1/4" BSPP 1/4" BSPT M10
 1/2" NPT Drugo:

6. Transmitter (°C):

Navedite temperaturni opseg

Dodatno:

Primena:

Radna temperatura (minimalna/maksimalna):

Tip radnog okruženja:

Dodatna oprema:

Pogledajte deo „Dodatna oprema“

Količina:

Napomena:

Kako poručiti?



Izaberite željene karakteristike vašeg senzora označavanjem odgovarajućih polja i popunjavanjem teksta. Možete dostaviti skice, slike, lične beleške, specijalne zahteve ili bilo koje važne informacije. Za dodatna pitanja i pomoć, slobodno nas kontaktirajte.



EuroSensors

Termoparovi sa priključnom glavom

Sadržaj

Tehničke informacije	116
TH00 - Standard	118
TH01 - Standard (ugao 90°)	119
TH10 - Standard sa navojnim priključkom	120
TH11 - Standard sa navojnim priključkom (ugao 90°) (Tip 1)	121
TH12 - Standard sa navojnim priključkom (ugao 90°) (Tip 2)	122
TH13 - Standard sa pomerenim navojnim priključkom	123
TH20 - Sa smanjenim vrhom	124
TH21 - Sa ubodnim vrhom	125
TH22 - Gasni/Sa izloženim mernim delom	126
TH23 - Gasni sa navojnim priključkom	127
TH24 - Gasni sa smanjenim vrhom	128
TH25 - Kontakt blok (površinski)	129
TH30 - Sanitarni (flanša)	130
TH31 - Sanitarni (triklamp spojnica)	131
TH32 - Sanitarni (Disk DIN11851)	132
TH40 - Izmenljivi umetak	133
TH41 - Izmenljivi umetak sa navojnim priključkom	134
TH42 - Izmenljivi umetak sa pomerenim navojnim priključkom	135
TH50 - Za agresivne sredine	136
TH51 - Za agresivne sredine sa navojnim priključkom	137
TH60 - Sa oprugom	138
TI00 - Umetak sa disk/pločom	139
TI01 - Umetak sa terminalom	140
TI02 - Umetak sa transponderom	141



Tipovi termoparova

Termoparovi se prilagođavaju specifičnim primenama u zavisnosti od temperaturnog opsega koji treba da se meri, potrebne tačnosti i okruženja u kojem će se koristiti.

Razlikuju se prema slovima (tip K, J, N, T, itd.) koja odgovaraju prisustvu materijala koji mogu meriti određeni temperaturni opseg.

Tip K NiCr-NiAl (NiCr-Ni)

Tip J Fe-CuNi

Tip N NiCrSi-NiSi

Tip T Cu-Cuni

Najčešće korišćen je tip K, koji je sposoban da meri temperature od -40 do +1200 °C. Napravljen je od hromirane i aluminijumske žice.

Klase termoparova

Klase termoparova imaju određene tolerancije i temperaturne granice važenja. Najčešće klase su **klasa 1** i **klasa 2**.

Sa **klasom 1** dobijate preciznije vrednosti merenja, dok **klasa 2** pruža šire tolerancije.

Vrste priključnih glava

Mnoge različite vrste priključnih glava dostupne su kako bi zadovoljile zahteve različitih aplikacija. Postoje varijacije u veličini, materijalu, kapacitetu, otpornosti na medije, otpornosti na vatru ili čak eksplozije, kao i u drugim parametrima. Uobičajeni tipovi su prikazani ispod, ali postoje mnoge specijalne varijante dostupne za ispunjavanje specifičnih zahteva.

Šta su priključne glave?

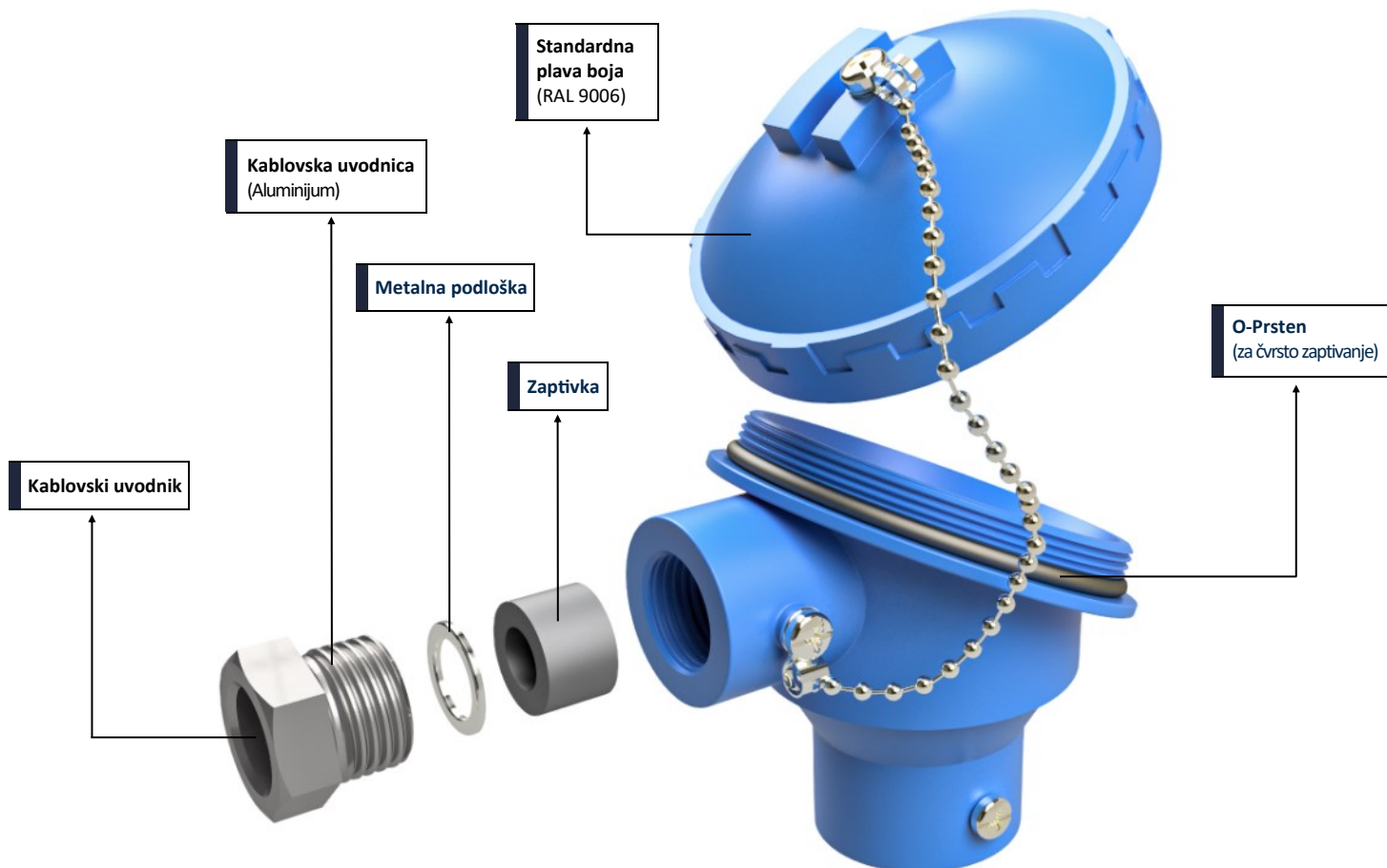
Priključne glave su vrsta hladnog završetka koji je uobičajen kod industrijskih temperaturnih senzora. Temperaturni senzor je smešten u keramičku ili metalnu čauru koja se na hladnom kraju završava priključnom glavom. Unutar glave se postavljaju priključni blokovi ili temperaturni predajnici kako bi preneli signal senzora do instrumentacije.

Ove glave su zaštićene od spoljašnje sredine jer često pružaju dobru zaštitu od prodora (IP) i zaštitu od temperature. Najčešće su izrađene od aluminijuma, ali mogu biti od nerđajućeg čelika, livnog gvožđa ili plastike, u zavisnosti od primene. Postoji mnogo standardizovanih dizajna glava, a najčešći su KNE, ALA i BUZ.

Unutar priključne glave



Komponente priključne glave



Šta je terminalni blok?

Priključni blok smešten u „glavi“ omogućava povezivanje produžnih žica. Različiti materijali koriste se za šrafne ili lemljene priključke, uključujući bakar, niklovani mesing i, za najbolji učinak kod termoelementa, legure za termoelemente.

Različiti stilovi glava prilagođeni su širokom spektru prečnika sonde i ulaza za kablove.

Priključni blokovi pružaju siguran i organizovan način za završavanje više žica. Žice se umetnu u mehanizam za stezanje koji ih drži na mestu, olakšavajući upravljanje i povezivanje različitih žica unutar kruga. Priključni blokovi nude praktičan i siguran način za povezivanje žica termoelementa sa mernim instrumentom ili kontrolnim sistemom kada se koriste termoelementi. Priključni blokovi su dostupni u varijantama sa 2, 3, 4 i 6 polova sa centralnim otvorom (opterećenje oprugom).



Šta je temperaturni transmiter?

Temperaturni predajnik je uređaj koji pretvara signal koji proizvodi temperaturni senzor u standardni instrumentacijski signal koji predstavlja merenu i kontrolisanu temperaturu procesa. Najčešći signal iz instrumentacije predajnika je 4 do 20 mA. Signal iz temperaturnog predajnika se šalje kontroleru koji određuje koje radnje su potrebne i generiše odgovarajući izlazni signal.

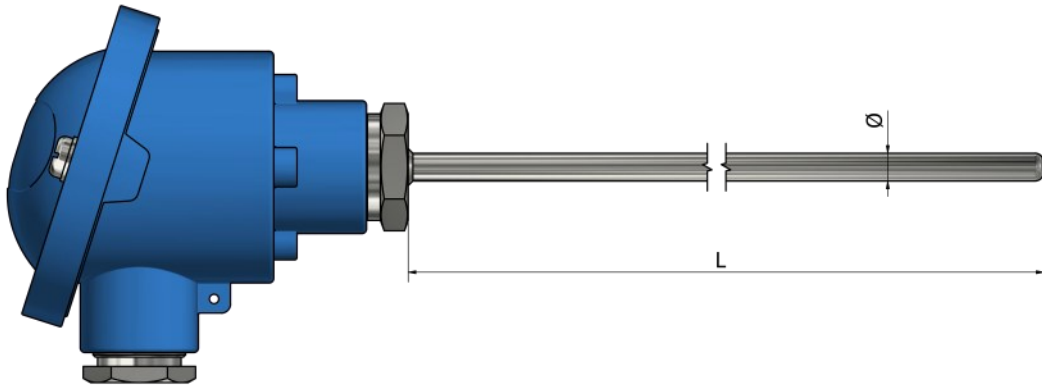
Kontroleri su danas ili PLC (programabilni logički kontroler) ili DCS (sistem za distribuisano upravljanje) u procesnoj kontroli.

Više o temperaturnim predajnicima i priključnim blokovima pogledajte u delu „Dodatni pribor“.





TH00 – Termoparovi sa priključnom glavom Standard



*Materijal cevi Nerđajući čelik 316L

Informacije za poručivanje

1. Termopar:

- Tip K Tip N Tip J Tip T Tip E
 Tip R Tip S Tip B Drugo:

2. Broj termoparova:

- x 1 x 2

3. Klasa:

- Klasa 1 Klasa 2

4. Dužina L (mm):

5. Prečnik Ø (mm):

6. Tip mernog spoja:

- Izolovan Izveden na masu

7. Priključna glava: (Pogledajte deo „Dodatna oprema“)

- Tip B Tip DAN Tip M Tip N
 Tip Ex Tip NS Drugo:

8. Montaža:

- Žice Terminalni blok Transmitter (°C):
Navedite temperaturni opseg

Dodatno:

Primena:

Radna temperatura (minimalna/maksimalna):

Tip radnog okruženja:

Dodatna oprema:

Pogledajte deo „Dodatna oprema“

Količina:

Napomena:

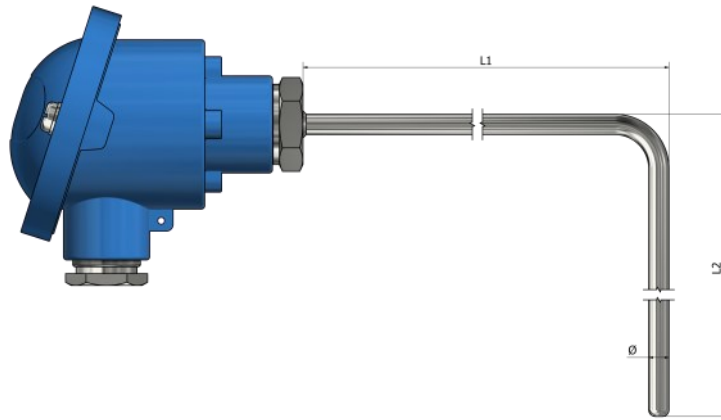
Kako poručiti?

Izaberite željene karakteristike vašeg senzora označavanjem odgovarajućih polja i popunjavanjem teksta. Možete dostaviti skice, slike, lične beleške, specijalne zahteve ili bilo koje važne informacije. Za dodatna pitanja i pomoć, slobodno nas kontaktirajte.



TH01 – Termoparovi sa priključnom glavom

Standard (ugao 90°)



*Materijal cevi Nerđajući čelik 316L

Informacije za poručivanje

1. Termopar:

- Tip K Tip N Tip J Tip T Tip E
 Tip R Tip S Tip B Drugo:

2. Broj termoparova:

- x 1 x 2

3. Klasa:

- Klasa 1 Klasa 2

4. Dužine L1 i L2 (mm):

L1 _____ L2 _____

5. Prečnik Ø (mm):

6. Tip mernog spoja:

- Izolovan Izveden na masu

7. Priključna glava: (Pogledajte deo „Dodatna oprema“)

- Tip B Tip DAN Tip M Tip N
 Tip Ex Tip NS Drugo:

8. Montaža:

- Žice Terminalni blok Transmitter (°C):
Navedite temperaturni opseg

Dodatno:

Primena:

Radna temperatura (minimalna/maksimalna):

Tip radnog okruženja:

Dodatna oprema:

Pogledajte deo „Dodatna oprema“

Količina:

Napomena:

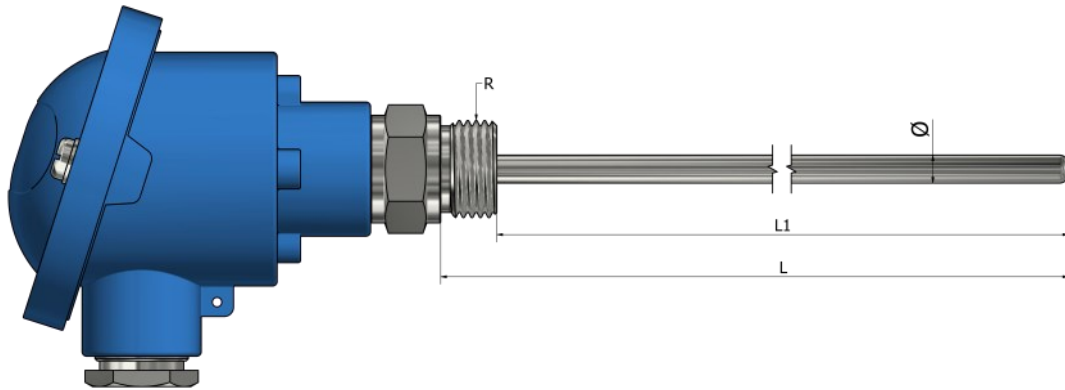
Kako poručiti?

Izaberite željene karakteristike vašeg senzora označavanjem odgovarajućih polja i popunjavanjem teksta. Možete dostaviti skice, slike, lične beleške, specijalne zahteve ili bilo koje važne informacije. Za dodatna pitanja i pomoć, slobodno nas kontaktirajte.



TH10 – Termoparovi sa priključnom glavom

Navoj Standard sa navojnim priključkom



*Materijal navoja i cevi **Nerđajući čelik 316L**

Informacije za poručivanje

1. Termopar:

- Tip K Tip N Tip J Tip T Tip E
 Tip R Tip S Tip B Drugo:

2. Broj termoparova:

- x 1 x 2

3. Klasa:

- Klasa 1 Klasa 2

4. Dužina L ili L1 (mm):

L _____ L1 _____

5. Prečnik Ø (mm):

6. Tip mernog spoja:

- Izolovan Izveden na masu

7. Navoj:

- 1/2" BSPP 1/4" BSPP 1/4" BSPT M10
 1/2" NPT Drugo:

8. Priključna glava: (Pogledajte deo „Dodatna oprema“)

- Tip B Tip DAN Tip M Tip N
 Tip Ex Tip NS Drugo:

9. Montaža:

- Žice Terminalni blok Transmitter (°C):
Navedite temperaturni opseg

Dodatno:

Primena:

Radna temperatura (minimalna/maksimalna):

Tip radnog okruženja:

Dodatna oprema:

Pogledajte deo „Dodatna oprema“

Količina:

Napomena:

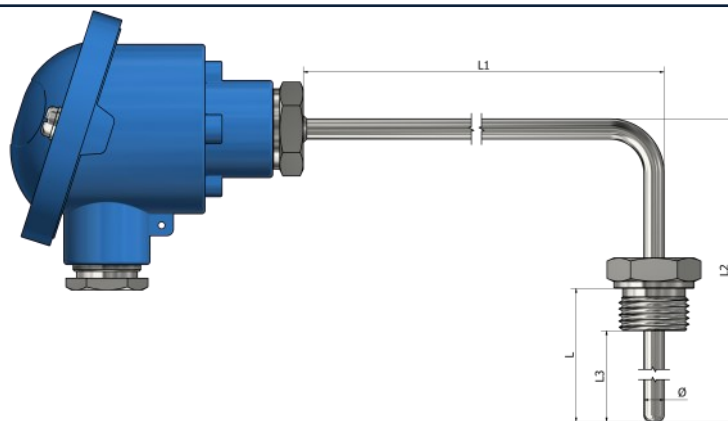
Kako poručiti?

Izaberite željene karakteristike vašeg senzora označavanjem odgovarajućih polja i popunjavanjem teksta. Možete dostaviti skice, slike, lične beleške, specijalne zahteve ili bilo koje važne informacije. Za dodatna pitanja i pomoć, slobodno nas kontaktirajte.



TH11 – Termoparovi sa priključnom glavom

Standard sa navojnim priključkom (ugao 90°) (Tip 1)



*Materijal navoja i cevi **Nerđajući čelik 316L**

Informacije za poručivanje

1. Termopar:

- Tip K Tip N Tip J Tip T Tip E
 Tip R Tip S Tip B Drugo:

2. Broj termoparova:

- x 1 x 2

3. Klasa:

- Klasa 1 Klasa 2

4. Dužine L1 i L2 (mm):

L1 _____ L2 _____

5. Dužina L ili L3 (mm):

L _____ L3 _____

6. Prečnik Ø (mm):

7. Tip mernog spoja:

- Izolovan Izveden na masu

8. Navoj:

- 1/2" BSPP 1/4" BSPP 1/4" BSPT M10
 1/2" NPT Drugo:

9. Priključna glava: (Pogledajte deo „Dodatna oprema“)

- Tip B Tip DAN Tip M Tip N
 Tip Ex Tip NS Drugo:

10. Montaža:

- Žice Terminalni blok Transmitter (°C):
Navedite temperaturni opseg

Dodatno:

Primena:

Radna temperatura (minimalna/maksimalna):

Tip radnog okruženja:

Dodatna oprema:

Pogledajte deo „Dodatna oprema“

Količina:

Napomena:

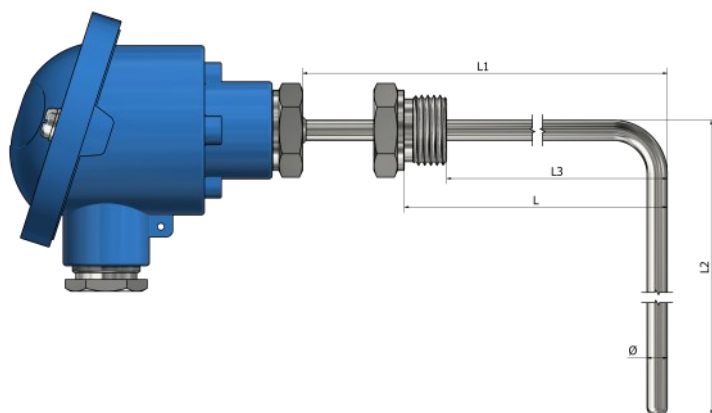
Kako poručiti?

Izaberite željene karakteristike vašeg senzora označavanjem odgovarajućih polja i popunjavanjem teksta. Možete dostaviti skice, slike, lične beleške, specijalne zahteve ili bilo koje važne informacije. Za dodatna pitanja i pomoć, slobodno nas kontaktirajte.



TH12 – Termoparovi sa priključnom glavom

Standard sa navojnim priključkom (ugao 90°) (Tip 2)



*Materijal navoja i cevi **Nerđajući čelik 316L**

Informacije za poručivanje

1. Termopar:

- Tip K Tip N Tip J Tip T Tip E
 Tip R Tip S Tip B Drugo:

2. Broj termoparova:

- x 1 x 2

3. Klasa:

- Klasa 1 Klasa 2

4. Dužine L1 i L2 (mm):

L1 _____ L2 _____

5. Dužina L ili L3 (mm):

L _____ L3 _____

6. Prečnik Ø (mm):

7. Tip mernog spoja:

- Izolovan Izveden na masu

8. Navoj:

- 1/2" BSPP 1/4" BSPP 1/4" BSPT M10
 1/2" NPT Drugo:

9. Priključna glava: (Pogledajte deo „Dodatna oprema“)

- Tip B Tip DAN Tip M Tip N
 Tip Ex Tip NS Drugo:

10. Montaža:

- Žice Terminalni blok Transmitter (°C):
Navedite temperaturni opseg

Dodatno:

Primena:

Radna temperatura (minimalna/maksimalna):

Tip radnog okruženja:

Dodatna oprema:

Pogledajte deo „Dodatna oprema“

Količina:

Napomena:

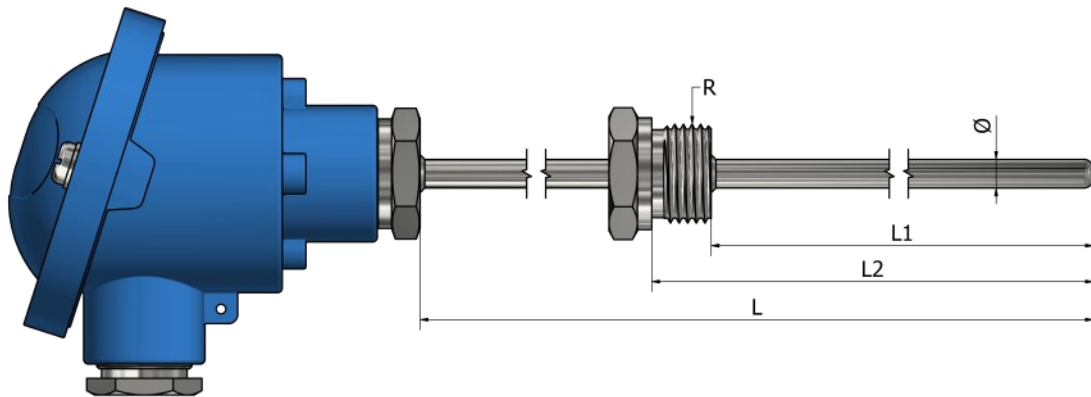
Kako poručiti?

Izaberite željene karakteristike vašeg senzora označavanjem odgovarajućih polja i popunjavanjem teksta. Možete dostaviti skice, slike, lične beleške, specijalne zahteve ili bilo koje važne informacije. Za dodatna pitanja i pomoć, slobodno nas kontaktirajte.



TH13 – Termoparovi sa priključnom glavom

Standard sa pomerenim navojnim priključkom



*Materijal navoja i cevi **Nerđajući čelik 316L**

Informacije za poručivanje

1. Termopar:

- Tip K Tip N Tip J Tip T Tip E
 Tip R Tip S Tip B Drugo:

2. Broj termoparova:

- x 1 x 2

3. Klasa:

- Klasa 1 Klasa 2

4. Dužine L i L1 ili L2 (mm):

L _____ L1 _____ L2 _____

5. Prečnik Ø (mm):

6. Tip mernog spoja:

- Izolovan Izveden na masu

7. Navoj:

- 1/2" BSPP 1/4" BSPP 1/4" BSPT M10
 1/2" NPT Drugo:

8. Priključna glava: (Pogledajte deo „Dodatna oprema“)

- Tip B Tip DAN Tip M Tip N
 Tip Ex Tip NS Drugo:

9. Montaža:

- Žice Terminalni blok Transmitter (°C):
Navedite temperaturni opseg

Dodatno:

Primena:

Radna temperatura (minimalna/maksimalna):

Tip radnog okruženja:

Dodatna oprema:

Pogledajte deo „Dodatna oprema“

Količina:

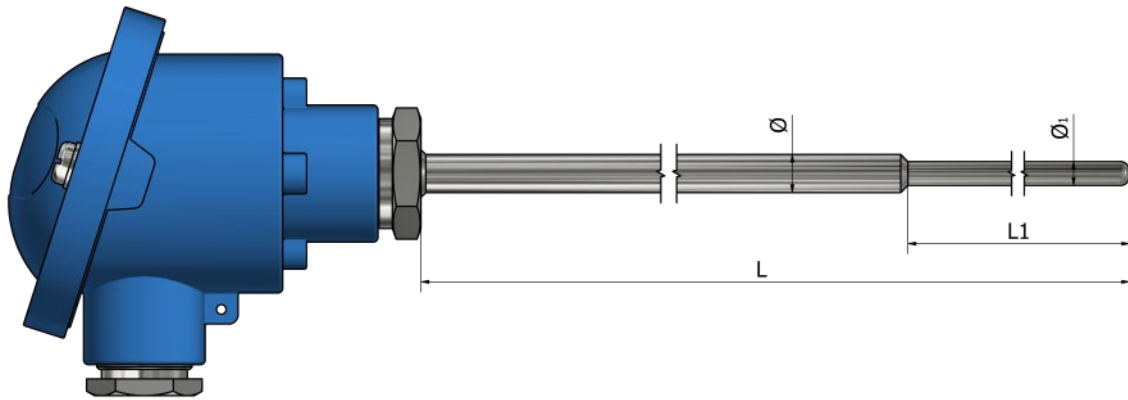
Napomena:

Kako poručiti?

Izaberite željene karakteristike vašeg senzora označavanjem odgovarajućih polja i popunjavanjem teksta. Možete dostaviti skice, slike, lične beleške, specijalne zahteve ili bilo koje važne informacije. Za dodatna pitanja i pomoć, slobodno nas kontaktirajte.



TH20 – Termoparovi sa priključnom glavom Sa smanjenim vrhom



*Materijal cevi Nerđajući čelik 316L

Informacije za poručivanje

1. Termopar:

- Tip K Tip N Tip J Tip T Tip E
 Tip R Tip S Tip B Drugo:

2. Broj termoparova:

- x 1 x 2

3. Klasa:

- Klasa 1 Klasa 2

4. Dimenzije L i Ø (mm):

L _____ Ø _____

5. Dimenzije L1 i Ø1 (mm):

L1 _____ Ø1 _____

6. Tip mernog spoja:

- Izolovan Izveden na masu

7. Priključna glava: (Pogledajte deo „Dodatna oprema“)

- Tip B Tip DAN Tip M Tip N
 Tip Ex Tip NS Drugo:

8. Montaža:

- Žice Terminalni blok Transmitter (°C):
Navedite temperaturni opseg

Dodatno:

Primena:

Radna temperatura (minimalna/maksimalna):

Tip radnog okruženja:

Dodatna oprema:

Pogledajte deo „Dodatna oprema“

Količina:

Napomena:

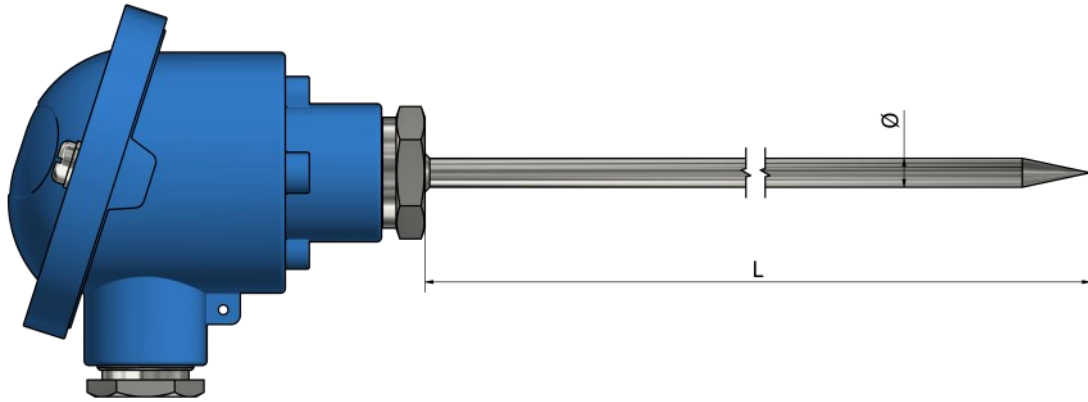
Kako poručiti?

Izaberite željene karakteristike vašeg senzora označavanjem odgovarajućih polja i popunjavanjem teksta. Možete dostaviti skice, slike, lične beleške, specijalne zahteve ili bilo koje važne informacije. Za dodatna pitanja i pomoć, slobodno nas kontaktirajte.



TH21 – Termoparovi sa priključnom glavom

Sa ubodnim vrhom



*Materijal cevi Nerđajući čelik 316L

Informacije za poručivanje

1. Termopar:

- Tip K Tip N Tip J Tip T Tip E
 Tip R Tip S Tip B Drugo:

2. Broj termoparova:

- x 1 x 2

3. Klasa:

- Klasa 1 Klasa 2

4. Dužina L (mm):

5. Prečnik Ø (mm):

6. Tip mernog spoja:

- Izolovan Izveden na masu

7. Priključna glava: (Pogledajte deo „Dodatna oprema“)

- Tip B Tip DAN Tip M Tip N
 Tip Ex Tip NS Drugo:

8. Montaža:

- Žice Terminalni blok Transmitter (°C):
Navedite temperaturni opseg

Dodatno:

Primena:

Radna temperatura (minimalna/maksimalna):

Tip radnog okruženja:

Dodatna oprema:

Pogledajte deo „Dodatna oprema“

Količina:

Napomena:

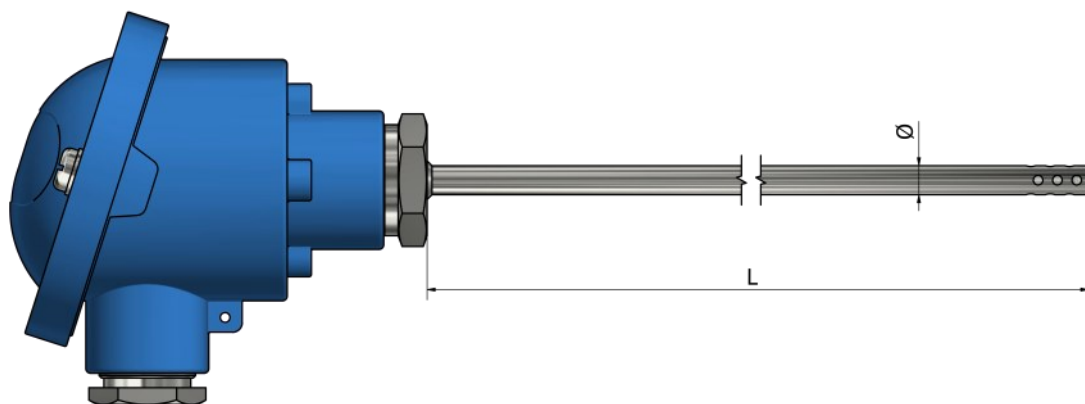
Kako poručiti?

Izaberite željene karakteristike vašeg senzora označavanjem odgovarajućih polja i popunjavanjem teksta. Možete dostaviti skice, slike, lične beleške, specijalne zahteve ili bilo koje važne informacije. Za dodatna pitanja i pomoć, slobodno nas kontaktirajte.



TH22 – Termoparovi sa priključnom glavom

Gasni sa izloženim mernim delom



*Materijal cevi Nerđajući čelik 316L

Informacije za poručivanje

1. Termopar:

- Tip K Tip N Tip J Tip T Tip E
 Tip R Tip S Tip B Drugo:

2. Broj termoparova:

- x 1 x 2

3. Klasa:

- Klasa 1 Klasa 2

4. Dužina L (mm):

5. Prečnik Ø (mm):

6. Tip mernog spoja: Izolovan

7. Prikjučna glava: (Pogledajte deo „Dodatna oprema“)

- Tip B Tip DAN Tip M Tip N
 Tip Ex Tip NS Drugo:

8. Montaža:

- Žice Terminalni blok Transmitter (°C):
Navedite temperaturni opseg

Dodatno:

Primena:

Radna temperatura (minimalna/maksimalna):

Tip radnog okruženja:

Dodatna oprema:

Pogledajte deo „Dodatna oprema“

Količina:

Napomena:

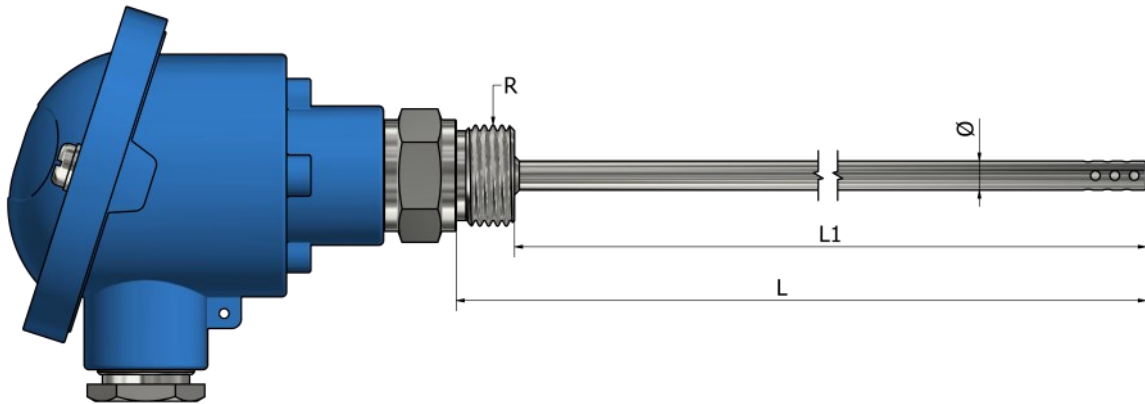
Kako poručiti?

Izaberite željene karakteristike vašeg senzora označavanjem odgovarajućih polja i popunjavanjem teksta. Možete dostaviti skice, slike, lične beleške, specijalne zahteve ili bilo koje važne informacije. Za dodatna pitanja i pomoć, slobodno nas kontaktirajte.



TH23 – Termoparovi sa priključnom glavom

Gasni sa navojnim priključkom



*Materijal navoja i cevi Nerđajući čelik 316L

Informacije za poručivanje

1. Termopar:

- Tip K Tip N Tip J Tip T Tip E
 Tip R Tip S Tip B Drugo:

2. Broj termoparova:

- x 1 x 2

3. Klasa:

- Klasa 1 Klasa 2

4. Dužina L ili L1 (mm):

L _____ L1 _____

5. Prečnik Ø (mm):

6. Tip mernog spoja: Izolovan

7. Navoj:

- 1/2" BSPP 1/4" BSPP 1/4" BSPT M10
 1/2" NPT Drugo:

8. Priključna glava: (Pogledajte deo „Dodatna oprema“)

- Tip B Tip DAN Tip M Tip N
 Tip Ex Tip NS Drugo:

9. Montaža:

- Žice Terminalni blok Transmitter (°C):
Navedite temperaturni opseg

Dodatno:

Primena:

Radna temperatura (minimalna/maksimalna):

Tip radnog okruženja:

Dodatna oprema:

Pogledajte deo „Dodatna oprema“

Količina:

Napomena:

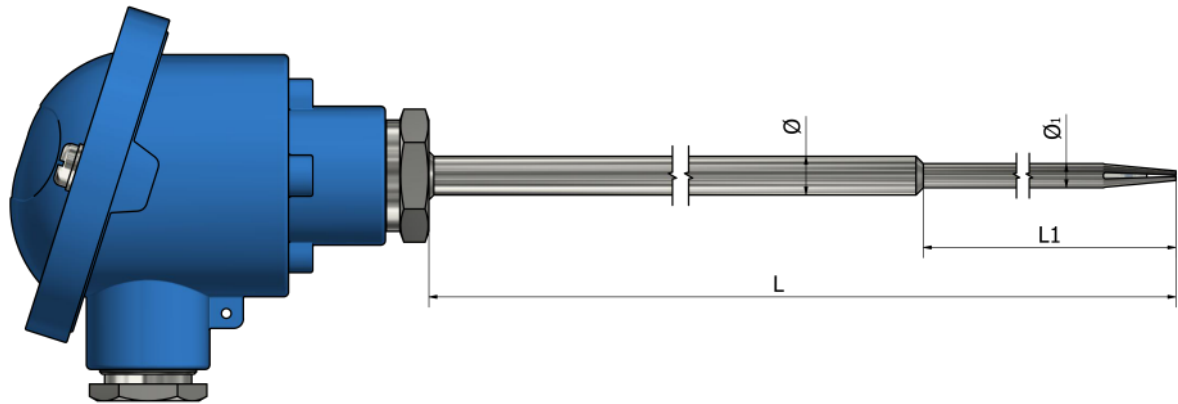
Kako poručiti?

Izaberite željene karakteristike vašeg senzora označavanjem odgovarajućih polja i popunjavanjem teksta. Možete dostaviti skice, slike, lične beleške, specijalne zahteve ili bilo koje važne informacije. Za dodatna pitanja i pomoć, slobodno nas kontaktirajte.



TH24 – Termoparovi sa priključnom glavom

Gasni sa smanjenim vrhom



*Materijal cevi Nerđajući čelik 316L

Informacije za poručivanje

1. Termopar:

- Tip K Tip N Tip J Tip T Tip E
 Tip R Tip S Tip B Drugo:

2. Broj termoparova:

- x 1 x 2

3. Klasa:

- Klasa 1 Klasa 2

4. Dimenzije L i \varnothing (mm):

L _____ \varnothing _____

5. Dimenzije L1 i \varnothing_1 (mm):

L1 _____ \varnothing_1 _____

6. Tip mernog spoja: Izolovan

7. Priključna glava: (Pogledajte deo „Dodatna oprema“)

- Tip B Tip DAN Tip M Tip N
 Tip Ex Tip NS Drugo:

8. Montaža:

- Žice Terminalni blok Transmitter (°C):
Navedite temperaturni opseg

Dodatno:

Primena:

Radna temperatura (minimalna/maksimalna):

Tip radnog okruženja:

Dodatna oprema:

Pogledajte deo „Dodatna oprema“

Količina:

Napomena:

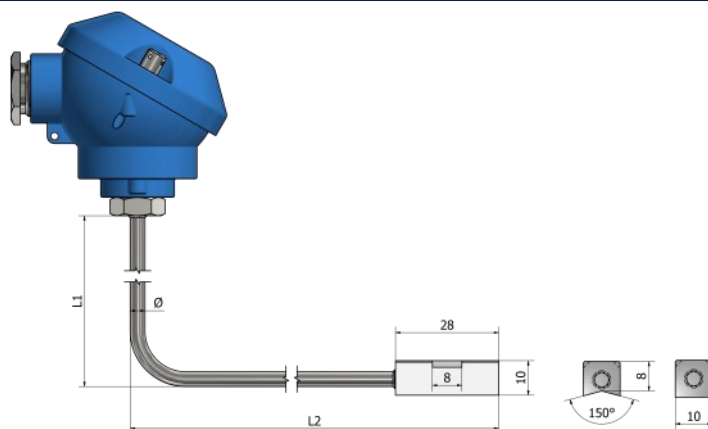
Kako poručiti?

Izaberite željene karakteristike vašeg senzora označavanjem odgovarajućih polja i popunjavanjem teksta. Možete dostaviti skice, slike, lične beleške, specijalne zahteve ili bilo koje važne informacije. Za dodatna pitanja i pomoć, slobodno nas kontaktirajte.



TH25 – Termoparovi sa priključnom glavom

Kontakt blok (površinski)



*Materijal cevi Nerđajući čelik 316L

Informacije za poručivanje

1. Termopar:

- Tip K Tip N Tip J Tip T Tip E
 Tip R Tip S Tip B Drugo:

2. Broj termoparova:

- x 1 x 2

3. Klasa:

- Klasa 1 Klasa 2

4. Dužine L1 i L2 (mm):

L1 _____ L2 _____

5. Prečnik Ø (mm):

6. Tip mernog spoja:

- Izolovan Izveden na masu

7. Priključna glava: (Pogledajte deo „Dodatna oprema“)

- Tip B Tip DAN Tip M Tip N
 Tip Ex Tip NS Drugo:

8. Montaža:

- Žice Terminalni blok Transmitter (°C):
Navedite temperaturni opseg

9. Materijal kontaktnog bloka:

- Mesing Aluminijum Drugo:

10. Oblik kontaktnog bloka:



V-oblik



Ravan

Dodatno:

Primena:

Radna temperatura (minimalna/maksimalna):

Tip radnog okruženja:

Dodatna oprema:

Pogledajte deo „Dodatna oprema“

Količina:

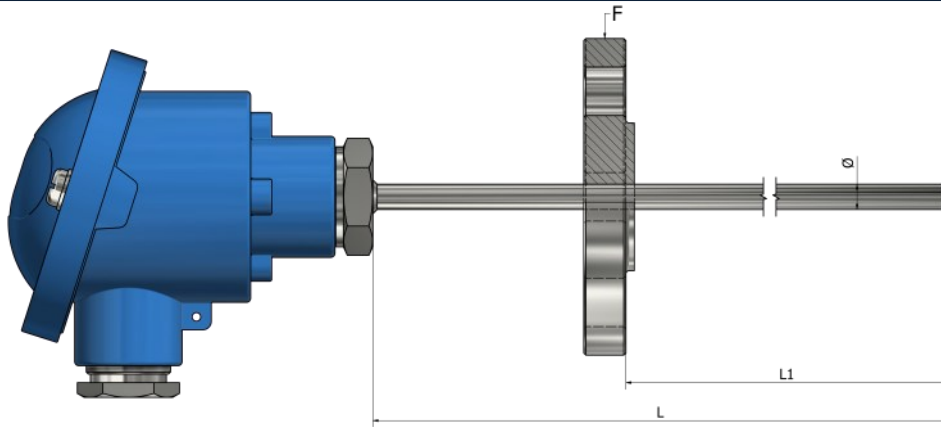
Napomena:

Kako poručiti?

Izaberite željene karakteristike vašeg senzora označavanjem odgovarajućih polja i popunjavanjem teksta. Možete dostaviti skice, slike, lične beleške, specijalne zahteve ili bilo koje važne informacije. Za dodatna pitanja i pomoć, slobodno nas kontaktirajte.



TH30 – Termoparovi sa priključnom glavom Sanitarni (flanša)



*Materijal cevi Nerđajući čelik 316L

Informacije za poručivanje

1. Termopar:

- Tip K Tip N Tip J Tip T Tip E
 Tip R Tip S Tip B Drugo:

2. Broj termoparova:

- x 1 x 2

3. Klasa:

- Klasa 1 Klasa 2

4. Dimenzije L i L1 (mm):

L _____ L1 _____

5. Prečnik Ø (mm):

6. Tip mernog spoja:

- Izolovan Izveden na masu

7. Priključna glava: (Pogledajte deo „Dodatna oprema“)

- Tip B Tip DAN Tip M Tip N
 Tip Ex Tip NS Drugo:

8. Montaža:

- Žice Terminalni blok Transmitter (°C):
 Navedite temperaturni opseg

9. Sanitarna montaža (flanša):

- DIN2527 (DN10 – PN6) Drugo:

Dodatno:

Primena:

Radna temperatura (minimalna/maksimalna):

Tip radnog okruženja:

Dodatna oprema:

Pogledajte deo „Dodatna oprema“

Količina:

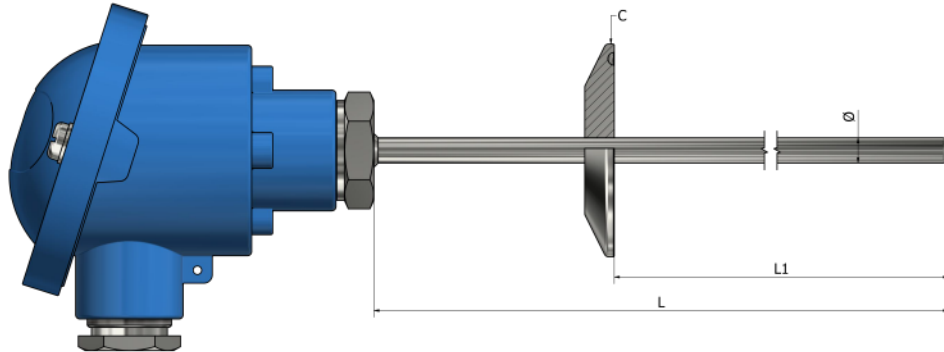
Napomena:

Kako poručiti?

Izaberite željene karakteristike vašeg senzora označavanjem odgovarajućih polja i popunjavanjem teksta. Možete dostaviti skice, slike, lične beleške, specijalne zahteve ili bilo koje važne informacije. Za dodatna pitanja i pomoć, slobodno nas kontaktirajte.



TH31 – Termoparovi sa priključnom glavom Sanitarni (triklamp spojnica)



*Materijal cevi Nerđajući čelik 316L

Informacije za poručivanje

1. Termopar:

- Tip K Tip N Tip J Tip T Tip E
 Tip R Tip S Tip B Drugo:

2. Broj termoparova:

- x 1 x 2

3. Klasa:

- Klasa 1 Klasa 2

4. Dimenzije L i L1 (mm):

L _____ L1 _____

5. Prečnik \varnothing (mm):

6. Tip mernog spoja:

- Izolovan Izveden na masu

7. Priključna glava: (Pogledajte deo „Dodatna oprema“)

- Tip B Tip DAN Tip M Tip N
 Tip Ex Tip NS Drugo:

8. Montaža:

- Žice Terminalni blok Transmitter (°C):
 Navedite temperaturni opseg

9. Sanitarna montaža (triklamp spojnica):

- DIN32676 / ISO 2852 (DN25) Drugo:

Dodatno:

Primena:

Radna temperatura (minimalna/maksimalna):

Tip radnog okruženja:

Dodatna oprema:

Pogledajte deo „Dodatna oprema“

Količina:

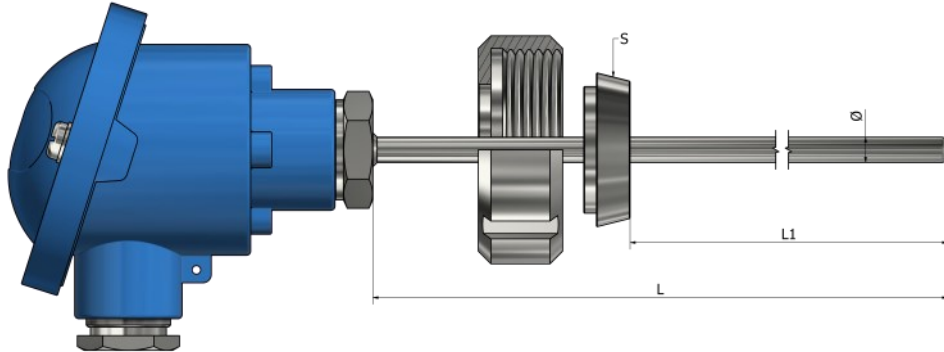
Napomena:

Kako poručiti?

Izaberite željene karakteristike vašeg senzora označavanjem odgovarajućih polja i popunjavanjem teksta. Možete dostaviti skice, slike, lične beleške, specijalne zahteve ili bilo koje važne informacije. Za dodatna pitanja i pomoć, slobodno nas kontaktirajte.



TH32 – Termoparovi sa priključnom glavom Sanitarni (Disk DIN11851)



*Materijal cevi Nerđajući čelik 316L

Informacije za poručivanje

1. Termopar:

- Tip K Tip N Tip J Tip T Tip E
 Tip R Tip S Tip B Drugo:

2. Broj termoparova:

- x 1 x 2

3. Klasa:

- Klasa 1 Klasa 2

4. Dimenzije L i L1 (mm):

L _____ L1 _____

5. Prečnik Ø (mm):

6. Tip mernog spoja:

- Izolovan Izveden na masu

7. Priključna glava: (Pogledajte deo „Dodatna oprema“)

- Tip B Tip DAN Tip M Tip N
 Tip Ex Tip NS Drugo:

8. Montaža:

- Žice Terminalni blok Transmitter (°C):
Navedite temperaturni opseg

9. Sanitarna montaža (Disk DIN11851):

- DIN 11851 (DN20) Drugo:

Dodatno:

Primena:

Radna temperatura (minimalna/maksimalna):

Tip radnog okruženja:

Dodatna oprema:

Pogledajte deo „Dodatna oprema“

Količina:

Napomena:

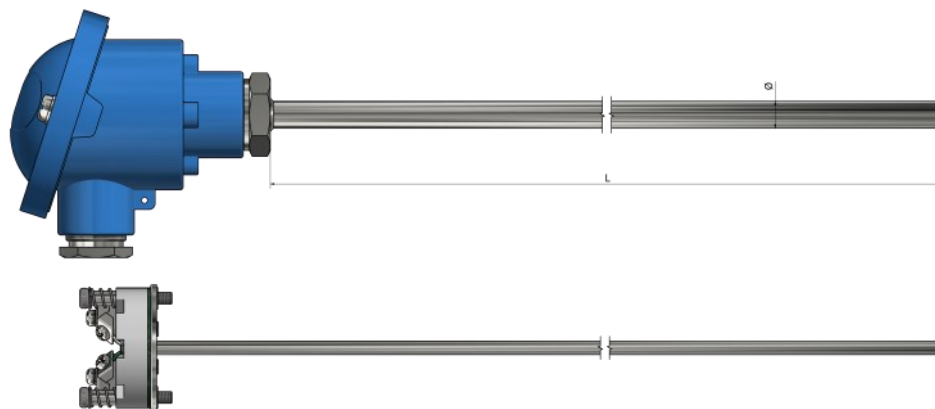
Kako poručiti?

Izaberite željene karakteristike vašeg senzora označavanjem odgovarajućih polja i popunjavanjem teksta. Možete dostaviti skice, slike, lične beleške, specijalne zahteve ili bilo koje važne informacije. Za dodatna pitanja i pomoć, slobodno nas kontaktirajte.



TH40 – Termoparovi sa priključnom glavom

Izmenljivi umetak



*Materijal cevi Nerđajući čelik 316L

Informacije za poručivanje

1. Termopar:

- Tip K Tip N Tip J Tip T Tip E
 Tip R Tip S Tip B Drugo:

2. Broj termoparova:

- x 1 x 2

3. Klasa:

- Klasa 1 Klasa 2

4. Dužina L (mm):

5. Prečnik \varnothing (mm):

6. Tip mernog spoja:

- Izolovan Izveden na masu

7. Priključna glava: (Pogledajte deo „Dodatna oprema“)

- Tip B Tip DAN Tip M Tip N
 Tip Ex Tip NS Drugo:

8. Vrh izmenljivog umetka:



Žice



Terminalni blok



Transmitter (°C):

T _____
Navedite temperaturni opseg

Dodatno:

Primena:

Radna temperatura (minimalna/maksimalna):

Tip radnog okruženja:

Dodatna oprema:

Pogledajte deo „Dodatna oprema“

Količina:

Napomena:

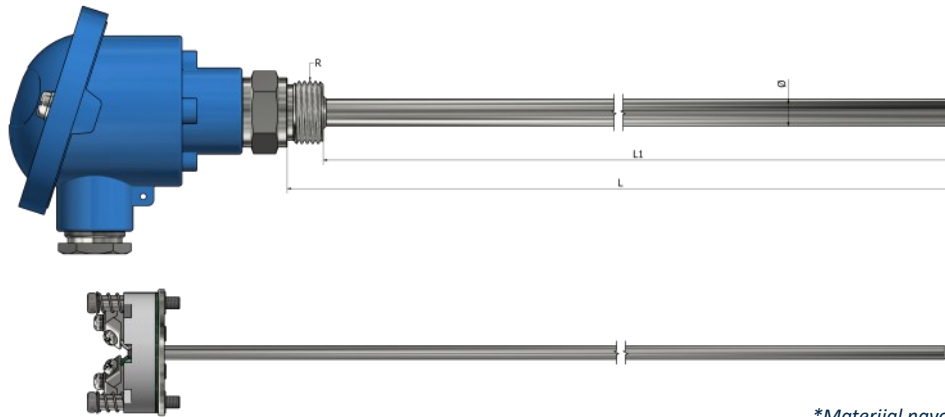
Kako poručiti?

Izaberite željene karakteristike vašeg senzora označavanjem odgovarajućih polja i popunjavanjem teksta. Možete dostaviti skice, slike, lične beleške, specijalne zahteve ili bilo koje važne informacije. Za dodatna pitanja i pomoć, slobodno nas kontaktirajte.



TH41 – Termoparovi sa priključnom glavom

Izmenljivi umetak sa navojnim priključkom



*Materijal navoja i cevi **Nerđajući čelik 316L**

Informacije za poručivanje

1. Termopar:

- Tip K Tip N Tip J Tip T Tip E
 Tip R Tip S Tip B Drugo:

2. Broj termoparova:

- x 1 x 2

3. Klasa:

- Klasa 1 Klasa 2

4. Dužina L ili L1 (mm):

L _____ L1 _____

5. Prečnik Ø (mm):

6. Tip mernog spoja:

- Izolovan Izveden na masu

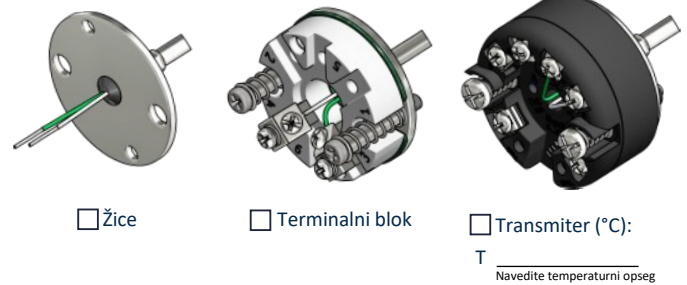
7. Navoj:

- 1/2" BSPP 1/4" BSPP 1/4" BSPT M10
 1/2" NPT Drugo:

8. Priključna glava: (Pogledajte deo „Dodatna oprema“)

- Tip B Tip DAN Tip M Tip N
 Tip Ex Tip NS Drugo:

9. Vrh izmenljivog umetka:



Žice

Terminalni blok

Transmitter (°C):

T _____
Navedite temperaturni opseg

Dodatno:

Primena:

Radna temperatura (minimalna/maksimalna):

Tip radnog okruženja:

Dodatna oprema:

Pogledajte deo „Dodatna oprema“

Količina:

Napomena:

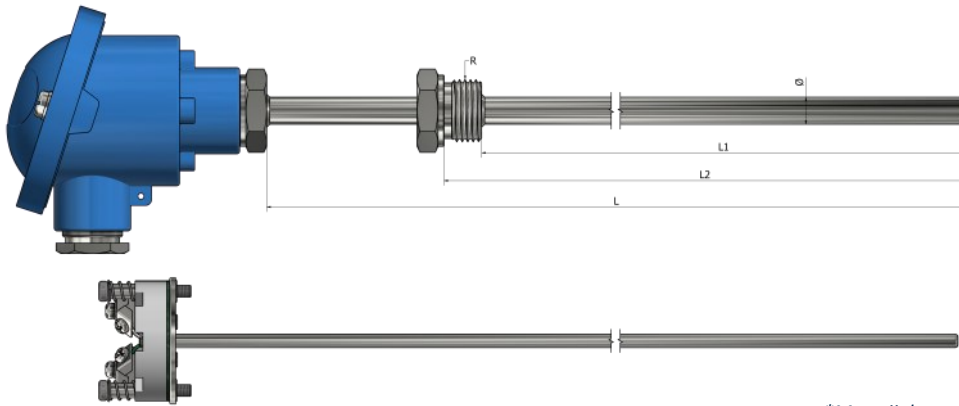
Kako poručiti?

Izaberite željene karakteristike vašeg senzora označavanjem odgovarajućih polja i popunjavanjem teksta. Možete dostaviti skice, slike, lične beleške, specijalne zahteve ili bilo koje važne informacije. Za dodatna pitanja i pomoć, slobodno nas kontaktirajte.



TH42 – Termoparovi sa priključnom glavom

Izmenljivi umetak sa pomerenim navojnim priključkom



*Materijal navoja i cevi **Nerđajući čelik 316L**

Informacije za poručivanje

1. Termopar:

- Tip K Tip N Tip J Tip T Tip E
 Tip R Tip S Tip B Drugo:

2. Broj termoparova:

- x 1 x 2

3. Klasa:

- Klasa 1 Klasa 2

4. Dužine L, L1, L2 (mm):

L _____ L1 _____ L2 _____

5. Prečnik Ø (mm):

6. Tip mernog spoja:

- Izolovan Izveden na masu

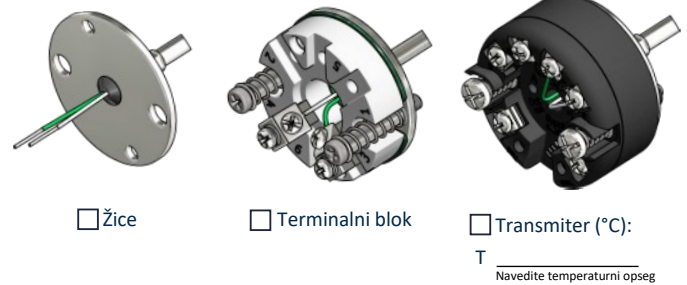
7. Navoj:

- 1/2" BSPP 1/4" BSPP 1/4" BSPT M10
 1/2" NPT Drugo:

8. Priključna glava: (Pogledajte deo „Dodatna oprema“)

- Tip B Tip DAN Tip M Tip N
 Tip Ex Tip NS Drugo:

9. Vrh izmenljivog umetka:



Dodatno:

Primena:

Radna temperatura (minimalna/maksimalna):

Tip radnog okruženja:

Dodatna oprema:

Pogledajte deo „Dodatna oprema“

Količina:

Napomena:

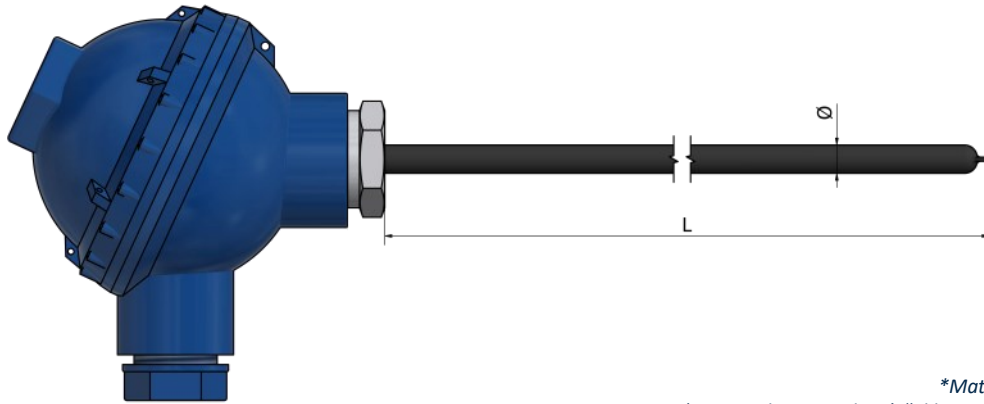
Kako poručiti?

Izaberite željene karakteristike vašeg senzora označavanjem odgovarajućih polja i popunjavanjem teksta. Možete dostaviti skice, slike, lične beleške, specijalne zahteve ili bilo koje važne informacije. Za dodatna pitanja i pomoć, slobodno nas kontaktirajte.



TH50 – Termoparovi sa priključnom glavom

Za agresivne sredine



*Materijal navoja **PTFE** (260°C)
 *Materijal cevi Nerđajući čelik 316L sa **PTFE** zaštitom (260°C)

Informacije za poručivanje

1. Termopar:

- Tip K Tip N Tip J Tip T Tip E
 Tip R Tip S Tip B Drugo:

2. Broj termoparova:

- x 1 x 2

3. Klasa:

- Klasa 1 Klasa 2

4. Dužina L (mm):

5. Prečnik Ø (mm):

6. Tip mernog spoja:

- Izolovan Izveden na masu

7. Priključna glava: (Pogledajte deo „Dodatna oprema“)

- Tip B Tip DAN Tip M Tip N
 Tip Ex Tip NS Drugo:

8. Montaža:

- Žice Terminalni blok Transmitter (°C):
Navedite temperaturni opseg

Dodatno:

Primena:

Radna temperatura (minimalna/maksimalna):

Tip radnog okruženja:

Dodatna oprema:

Pogledajte deo „Dodatna oprema“

Količina:

Napomena:

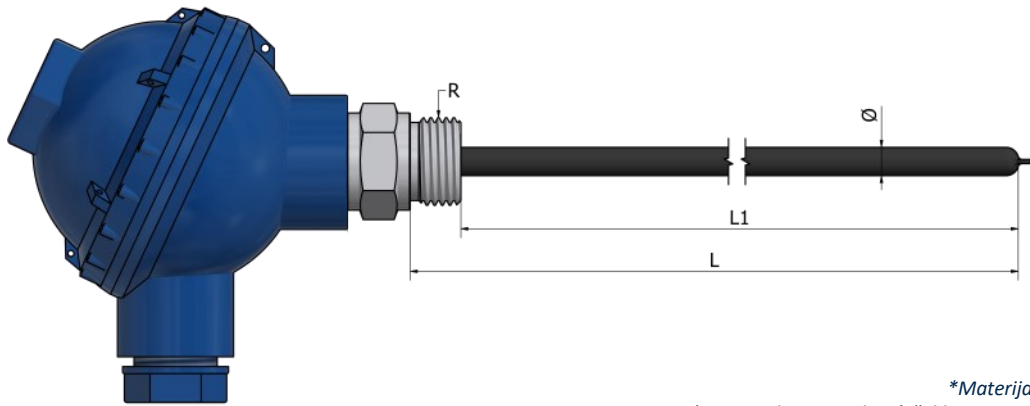
Kako poručiti?

Izaberite željene karakteristike vašeg senzora označavanjem odgovarajućih polja i popunjavanjem teksta. Možete dostaviti skice, slike, lične beleške, specijalne zahteve ili bilo koje važne informacije. Za dodatna pitanja i pomoć, slobodno nas kontaktirajte.



TH51 – Termoparovi sa priključnom glavom

Za agresivne sredine sa navojnim priključkom



*Materijal navoja **PTFE** (260°C)
*Materijal cevi Nerđajući čelik 316L sa **PTFE** zaštitom (260°C)

Informacije za poručivanje

1. Termopar:

- Tip K Tip N Tip J Tip T Tip E
 Tip R Tip S Tip B Drugo:

2. Broj termoparova:

- x 1 x 2

3. Klasa:

- Klasa 1 Klasa 2

4. Dužina L ili L1 (mm):

L _____ L1 _____

5. Prečnik Ø (mm):

6. Tip mernog spoja:

- Izolovan Izveden na masu

7. Navoj:

- 1/2" BSPP 1/4" BSPP 1/4" BSPT M10
 1/2" NPT Drugo:

8. Priključna glava: (Pogledajte deo „Dodatna oprema“)

- Tip B Tip DAN Tip M Tip N
 Tip Ex Tip NS Drugo:

9. Montaža:

- Žice Terminalni blok Transmitter (°C):
Navedite temperaturni opseg

Dodatno:

Primena:

Radna temperatura (minimalna/maksimalna):

Tip radnog okruženja:

Dodatna oprema:

Pogledajte deo „Dodatna oprema“

Količina:

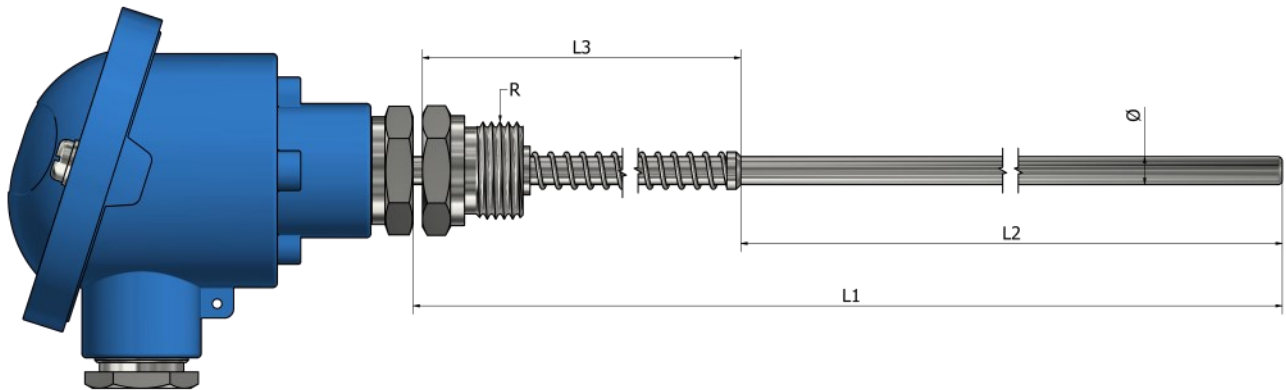
Napomena:

Kako poručiti?

Izaberite željene karakteristike vašeg senzora označavanjem odgovarajućih polja i popunjavanjem teksta. Možete dostaviti skice, slike, lične beleške, specijalne zahteve ili bilo koje važne informacije. Za dodatna pitanja i pomoć, slobodno nas kontaktirajte.



TH60 – Termoparovi sa priključnom glavom Sa oprugom



*Materijal navoja i cevi Nerđajući čelik 316L

Informacije za poručivanje

1. Termopar:

- Tip K Tip N Tip J Tip T Tip E
 Tip R Tip S Tip B Drugo:

2. Broj termoparova:

- x 1 x 2

3. Klasa:

- Klasa 1 Klasa 2

4. Dužine L1, L2, L3 (mm):

L1 _____ L2 _____ L3 _____

5. Prečnik Ø (mm):

6. Tip mernog spoja:

- Izolovan Izveden na masu

7. Navoj:

- 1/2" BSPP 1/4" BSPP 1/4" BSPT M10
 1/2" NPT Drugo:

8. Priključna glava: (Pogledajte deo „Dodatna oprema“)

- Tip B Tip DAN Tip M Tip N
 Tip Ex Tip NS Drugo:

9. Montaža:

- Žice Terminalni blok Transmitter (°C):
Navedite temperaturni opseg

Dodatno:

Primena:

Radna temperatura (minimalna/maksimalna):

Tip radnog okruženja:

Dodatna oprema:

Pogledajte deo „Dodatna oprema“

Količina:

Napomena:

Kako poručiti?

Izaberite željene karakteristike vašeg senzora označavanjem odgovarajućih polja i popunjavanjem teksta. Možete dostaviti skice, slike, lične beleške, specijalne zahteve ili bilo koje važne informacije. Za dodatna pitanja i pomoć, slobodno nas kontaktirajte.



TI00 – Termoparovi sa priključnom glavom

Umetak sa disk/pločom



*Materijal cevi Nerđajući čelik 316L

Informacije za poručivanje

1. Termopar:

- Tip K Tip N Tip J Tip T Tip E
 Tip R Tip S Tip B Drugo:

Dodatno:

Primena:

Radna temperatura (minimalna/maksimalna):

Tip radnog okruženja:

Dodatna oprema:

Pogledajte deo „Dodatna oprema“

Količina:

Napomena:

2. Broj termoparova:

- x 1 x 2

3. Klasa:

- Klasa 1 Klasa 2

4. Dužina L (mm):

5. Prečnik Ø (mm):

6. Tip mernog spoja:

- Izolovan Izveden na masu

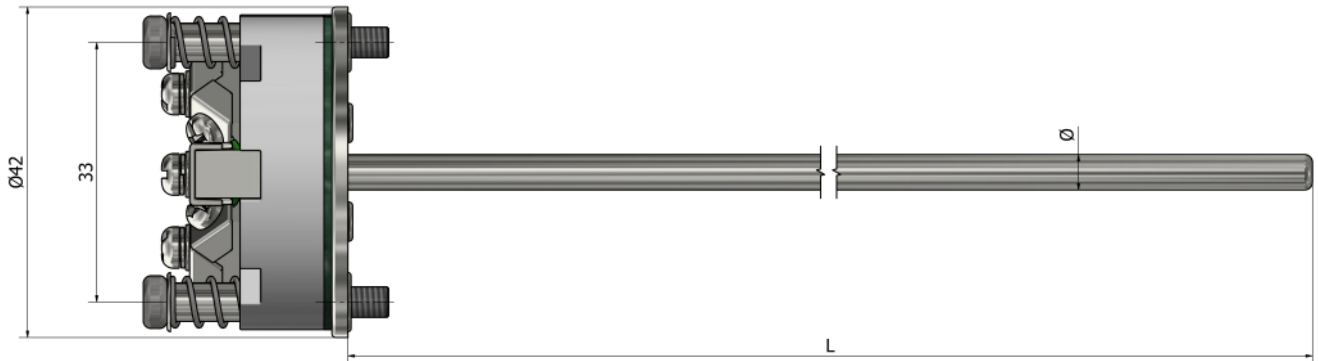
Kako poručiti?

Izaberite željene karakteristike vašeg senzora označavanjem odgovarajućih polja i popunjavanjem teksta. Možete dostaviti skice, slike, lične beleške, specijalne zahteve ili bilo koje važne informacije. Za dodatna pitanja i pomoć, slobodno nas kontaktirajte.



TI01 – Termoparovi sa priključnom glavom

Umetak sa terminalom



*Materijal cevi Nerđajući čelik 316L

Informacije za poručivanje

1. Termopar:

- Tip K Tip N Tip J Tip T Tip E
 Tip R Tip S Tip B Drugo:

2. Broj termoparova:

- x 1 x 2

3. Klasa:

- Klasa 1 Klasa 2

4. Dužina L (mm):

5. Prečnik Ø (mm):

6. Tip mernog spoja:

- Izolovan Izveden na masu

Dodatno:

Primena:

Radna temperatura (minimalna/maksimalna):

Tip radnog okruženja:

Dodatna oprema:

Pogledajte deo „Dodatna oprema“

Količina:

Napomena:

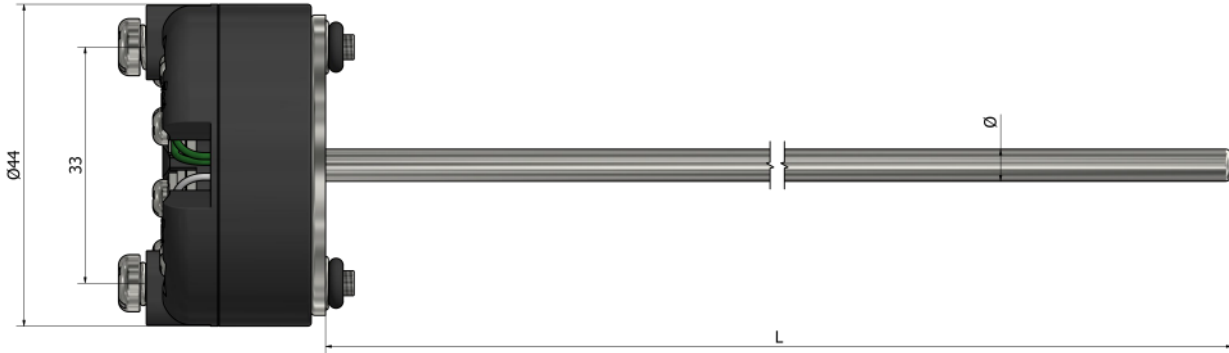
Kako poručiti?

Izaberite željene karakteristike vašeg senzora označavanjem odgovarajućih polja i popunjavanjem teksta. Možete dostaviti skice, slike, lične beleške, specijalne zahteve ili bilo koje važne informacije. Za dodatna pitanja i pomoć, slobodno nas kontaktirajte.



TI02 – Termoparovi sa priključnom glavom

Umetak sa transponderom



*Materijal cevi **Nerđajući čelik 316L**

Informacije za poručivanje

1. Termopar:

- Tip K Tip N Tip J Tip T Tip E
 Tip R Tip S Tip B Drugo:

2. Broj termoparova:

- x 1 x 2

3. Klasa:

- Klasa 1 Klasa 2

4. Dužina L (mm):

5. Prečnik Ø (mm):

6. Tip mernog spoja:

- Izolovan Izveden na masu

7. Transmitter (°C):

Navedite temperaturni opseg

Dodatno:

Primena:

Radna temperatura (minimalna/maksimalna):

Tip radnog okruženja:

Dodatna oprema:

Pogledajte deo „Dodatna oprema“

Količina:

Napomena:

Kako poručiti?

Izaberite željene karakteristike vašeg senzora označavanjem odgovarajućih polja i popunjavanjem teksta. Možete dostaviti skice, slike, lične beleške, specijalne zahteve ili bilo koje važne informacije. Za dodatna pitanja i pomoć, slobodno nas kontaktirajte.

Sadržaj

Tehničke informacije	144
TS00 - Samolepljiv	145
TS01 - Podloška	146
TS02 - Ojačana podloška	147
TS03 - Prsten	148
TS05 - Kontakt blok	149
TS10 - Pločica za fiksiranje	150
TS11 - Pločica za fiksiranje (ugao 45°)	151
TS12 - Pločica za fiksiranje (priključna)	152
TS20 - Priključni	153
TS21 - Priključni sa ugaonom stezaljkom	154
TS30 - Bajonet	155
TS31 - Bajonet sa smanjenim vrhom	156
TS32 - Bajonet sa keramičkim vrhom	157
TS33 - Bajonet (obrnut)	158
TS34 - Bajonet sa ugaonom stezaljkom (ugao 90°)	159
TS41 - Sa obujmicom / Šelna (Tip 1)	160
TS42 - Sa obujmicom / Šelna (Tip 2)	161
TS43 - Sa obujmicom / Šelna (Tip 3)	162
TS50 - Sa rukohvatom	163
TS60 - Magnet sa oprugom	164
TS61 - Magnet sa štipaljkom	165
TH25 - Kontakt blok (površinski) sa terminalnom glavom	166
TR20 - Sa vijak vezom	167
TR21 - Sa vijak vezom (ugao 90°)	168
TR22 - Vijak	169



Tipovi termoparova

Termoparovi se prilagođavaju specifičnim primenama u zavisnosti od temperaturnog opsega koji treba da se meri, potrebne tačnosti i okruženja u kojem će se koristiti. Razlikuju se prema slovima (tip K, J, N, T, itd.) koja odgovaraju prisustvu materijala koji mogu meriti određeni temperaturni opseg.

Najčešće korišćen je tip K, koji je sposoban da meri temperature od -40 do +1200 °C. Napravljen je od hromirane i aluminijumske žice.

Napomena: Boje konektora variraju u zavisnosti od standarda i zemlje. Proverite „*Međunarodne kodove boja primenjene u inženjeringu merenja temperature*“.

Klase termoparova

Klase termoparova imaju određene tolerancije i temperaturne granice važenja. Najčešće klase su **klasa 1** i **klasa 2**.

Sa **klasom 1** dobijate preciznije vrednosti merenja, dok **klasa 2** pruža šire tolerancije.

Provodljivost materijala

Materijal	Toplotna provodljivost W/(m.K)
Vazduh	≈ 0,25
Nerđajući čelik	≈ 14
Mesing	≈ 109
Aluminijum	≈ 205
Bakar	≈ 385
Srebro	≈ 406

Koje su karakteristike površinskih termoparova ?

Površinske sonde detektuju temperaturu površine. Najvažniji faktor u merenju površinske temperature je minimiziranje grešaka u merenju. To se postiže odgovarajućim dizajnom mernog vrha, tako da se iz mernog mesta izvlači minimalna količina toplote, a greška u merenju bude zanemarljiva.

Savršeno prilagođena geometrija povećava kontaktni deo površine. Istovremeno, mala toplotna masa mernog vrha omogućava postizanje relativno brzih odzivnih vremena prilikom merenja površinske temperature.

Različite vrste površinskih termoparova

Pričvršćivanje termopara na površinu radi tačnog očitavanja može biti izazovno. Senzor mora brzo reagovati kako bi se izbegao gubitak toplote i ostao pričvršćen pod vibracijama ili drugim stresovima. Nudimo nekoliko konstrukcija koje odgovaraju svim površinskim primenama.

Termoparovi sa podloškom i prstenom mogu se pričvrstiti za zavareni zatik na površini ili za postojeći vijak na delu mašine.

Bajoneti se jednostavno ubacuju kroz izbušeni otvor do željene dubine na površini. Otvor se zatim navojem prilagođava kako bi prihvatio niz montažnih adaptera. Ovi adapteri imaju osiguravajući pin koji omogućava postavljanje termopar kapice jednostavnim okretanjem.

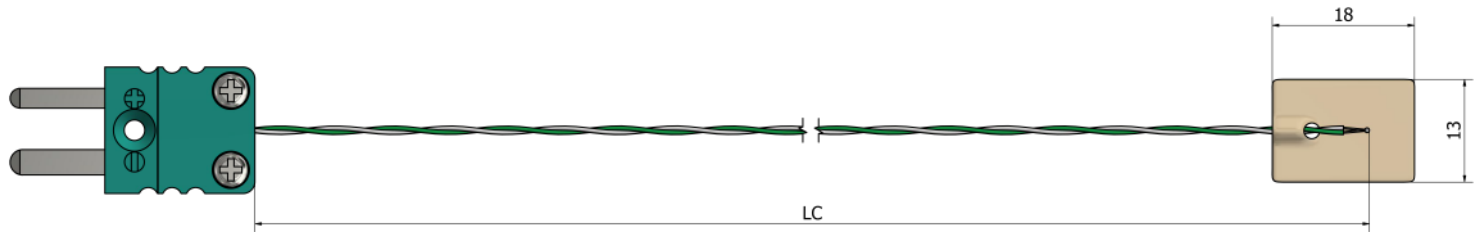
Termoparovi sa zavarivim pločicama, koji ne zahtevaju robustnu industrijsku konstrukciju, mogu se tig zavariti ili lemiti i pričvrstiti raznim uređajima za stezanje.

Termoparovi sa cevnom stezaljkom idealni su za merenje temperature na cevima u laboratorijama i industrijskim aplikacijama.

Magnetni termoparovi su idealni za privremena merenja na magnetskoj površini ili površini koja ne dozvoljava bilo kakve izmene.



TS00 – Površinski termoparovi Samolepljiv



*Materijal samolepljive trake **Staklena vlakna/PTFE**

Informacije za poručivanje

1. Termopar:

- Tip K Tip N Tip J Tip T Tip E
 Tip R Tip S Tip B Drugo:

2. Broj termoparova:

- x 1 x 2

3. Klasa:

- Klasa 1 Klasa 2

4. Kablovski izvod:

- Teflon (260°C) Drugo:

5. Dužina kabela LC (mm):

6. Tip mernog spoja: Izložen

7. Konektor:

- Mini Muški Mini Ženski Standard Muški Standard Ženski Bez

8. Temperatura konektora:

- 200°C 350°C 650°C

9. Dodatne opcije:

- Kablovska obujmica Prilagođena ID oznaka Bez

Dodatno:

Primena:

Radna temperatura (minimalna/maksimalna):

Tip radnog okruženja:

Dodatna oprema:

Pogledajte deo „Dodatna oprema“

Količina:

Napomena:

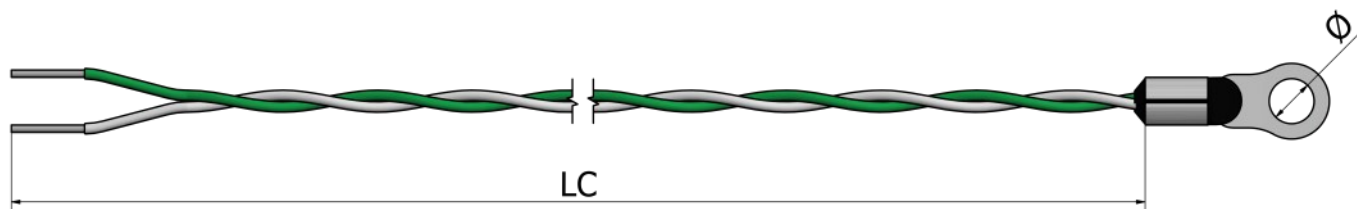
Kako poručiti?



Izaberite željene karakteristike vašeg senzora označavanjem odgovarajućih polja i popunjavanjem teksta. Možete dostaviti skice, slike, lične beleške, specijalne zahteve ili bilo koje važne informacije. Za dodatna pitanja i pomoć, slobodno nas kontaktirajte.



TS01 – Površinski termoparovi Podloška



*Materijal podloške **Kalaisani bakar**

Informacije za poručivanje

1. Termopar:

- Tip K Tip N Tip J Tip T Tip E
 Tip R Tip S Tip B Drugo:

Dodatno:

Primena:

Radna temperatura (minimalna/maksimalna):

Tip radnog okruženja:

Dodatna oprema:

Pogledajte deo „Dodatna oprema“

Količina:

Napomena:

2. Broj termoparova:

- x 1 x 2

3. Klasa:

- Klasa 1 Klasa 2

4. Kablovski izvod:

- Teflon (260°C) Drugo:

5. Dužina kabla LC (mm):

6. Tip mernog spoja:

- Izolovan Izveden na masu

7. Prečnik rupe Ø (mm):

8. Konektor:

- Mini Muški Mini Ženski Standard Muški Standard Ženski Bez

9. Temperatura konektora:

- 200°C 350°C 650°C

10. Dodatne opcije:

- Kablovska obujmica Prilagođena ID oznaka Bez

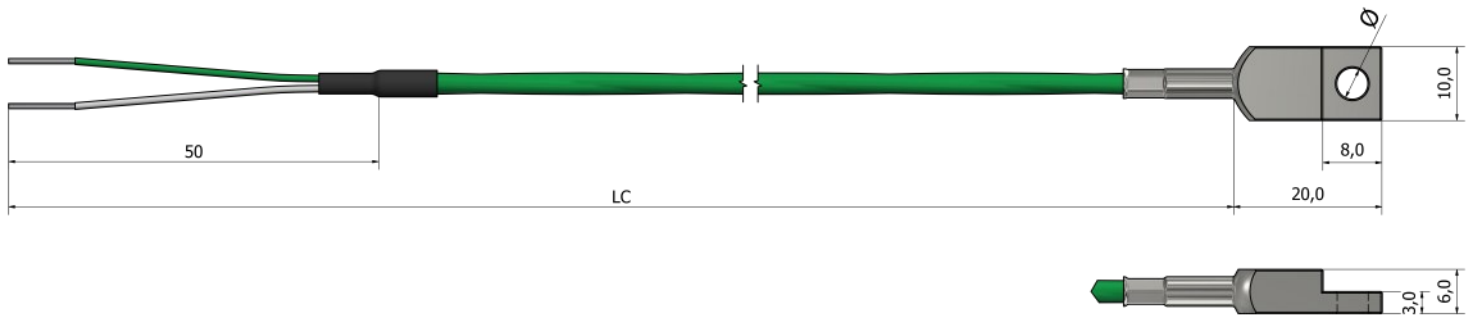
Kako poručiti?



Izaberite željene karakteristike vašeg senzora označavanjem odgovarajućih polja i popunjavanjem teksta. Možete dostaviti skice, slike, lične beleške, specijalne zahteve ili bilo koje važne informacije. Za dodatna pitanja i pomoć, slobodno nas kontaktirajte.



TS02 – Površinski termoparovi Ojačana podloška



*Materijal ojačane podloške **Nerđajući čelik 316L**

Informacije za poručivanje

1. Termopar:

- Tip K Tip N Tip J Tip T Tip E
 Tip R Tip S Tip B Drugo:

2. Broj termoparova:

- x 1 x 2

3. Klasa:

- Klasa 1 Klasa 2

4. Kablovski izvod:

- PVC (105°C) Silikon (180°C) Teflon (260°C)
 Fiberglas (400°C) Drugo:

5. Dužina kablova LC (mm):

6. Tip mernog spoja:

- Izolovan Izveden na masu

7. Prečnik rupe \varnothing (mm):

8. Zaštita veze:

- Opruga Termoskupljajući bužir Bez

9. Konektor:

- Mini Muški Mini Ženski Standard Muški Standard Ženski Bez

10. Temperatura konektora:

- 200°C 350°C 650°C

11. Dodatne opcije:

- Kablovska obujmica Prilagođena ID oznaka Bez

Dodatno:

Primena:

Radna temperatura (minimalna/maksimalna):

Tip radnog okruženja:

Dodatna oprema:

Pogledajte deo „Dodatna oprema“

Količina:

Napomena:

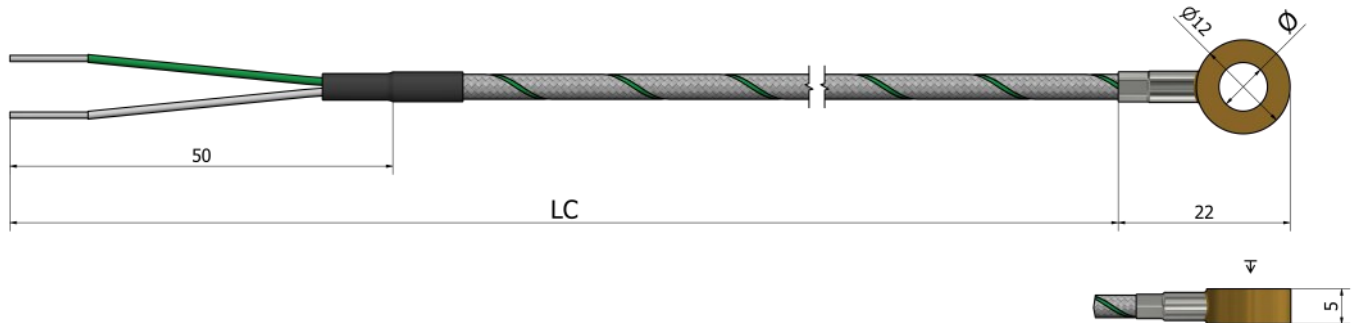
Kako poručiti?



Izaberite željene karakteristike vašeg senzora označavanjem odgovarajućih polja i popunjavanjem teksta. Možete dostaviti skice, slike, lične beleške, specijalne zahteve ili bilo koje važne informacije. Za dodatna pitanja i pomoć, slobodno nas kontaktirajte.



TS03 – Površinski termoparovi Prsten



Informacije za poručivanje

1. Termopar:

- Tip K Tip N Tip J Tip T Tip E
 Tip R Tip S Tip B Drugo:

2. Broj termoparova:

- x 1 x 2

3. Klasa:

- Klasa 1 Klasa 2

4. Kablovski izvod:

- PVC (105°C) Silikon (180°C) Teflon (260°C)
 Fiberglas (400°C) Drugo:

5. Dužina kablo LC (mm):

6. Tip mernog spoja:

- Izolovan Izveden na masu

7. Materijal prstena:

- Mesing AISI 316L Drugo:

8. Veličina prstena:

- M5 M6 Drugo:

9. Zaštita veze:

- Opruga Termoskupljajući bužir Bez

10. Konektor:

- Mini Muški Mini Ženski Standard Muški Standard Ženski Bez

11. Temperatura konektora:

- 200°C 350°C 650°C

12. Dodatne opcije:

- Kablovska obujmica Prilagođena ID oznaka Bez

Dodatno:

Primena:

Radna temperatura (minimalna/maksimalna):

Tip radnog okruženja:

Dodatna oprema:

Pogledajte deo „Dodatna oprema“

Količina:

Napomena:

Kako poručiti?

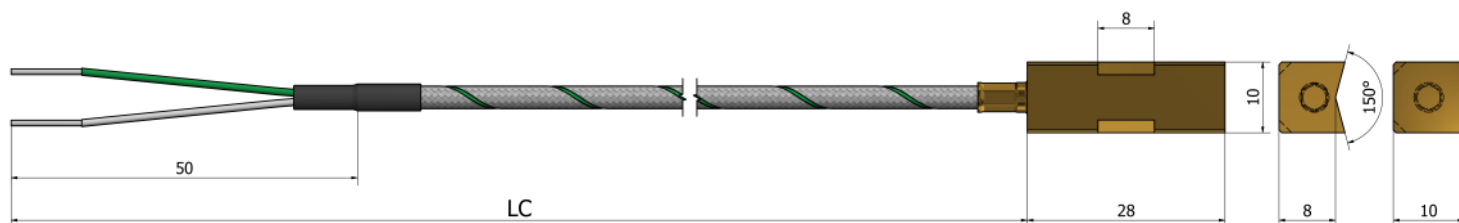


Izaberite željene karakteristike vašeg senzora označavanjem odgovarajućih polja i popunjavanjem teksta. Možete dostaviti skice, slike, lične beleške, specijalne zahteve ili bilo koje važne informacije. Za dodatna pitanja i pomoć, slobodno nas kontaktirajte.



TS05 – Površinski termoparovi

Kontakt blok



*Materijal kontakt bloka **Mesing ili Aluminijum**

Informacije za poručivanje

1. Termopar:

- Tip K Tip N Tip J Tip T Tip E
 Tip R Tip S Tip B Drugo:

2. Broj termoparova:

- x 1 x 2

3. Klasa:

- Klasa 1 Klasa 2

4. Kablovski izvod:

- PVC (105°C) Silikon (180°C) Teflon (260°C)
 Fiberglas (400°C) Drugo:

5. Dužina kablo LC (mm):

6. Tip mernog spoja:

- Izolovan Izveden na masu

7. Materijal kontaktnog bloka:

- Mesing Aluminijum Drugo:

8. Oblik kontaktnog bloka:



V-oblik



Ravan

9. Zaštita veze:

- Opruga Termoskupljajući bužir Bez

10. Konektor:

- Mini Muški Mini Ženski Standard Muški Standard Ženski Bez

11. Temperatura konektora:

- 200°C 350°C 650°C

12. Dodatne opcije:

- Kablovska objumica Prilagođena ID oznaka Bez

Dodatno:

Primena:

Radna temperatura (minimalna/maksimalna):

Tip radnog okruženja:

Dodatna oprema:

Pogledajte deo „Dodatna oprema“

Količina:

Napomena:

Kako poručiti?

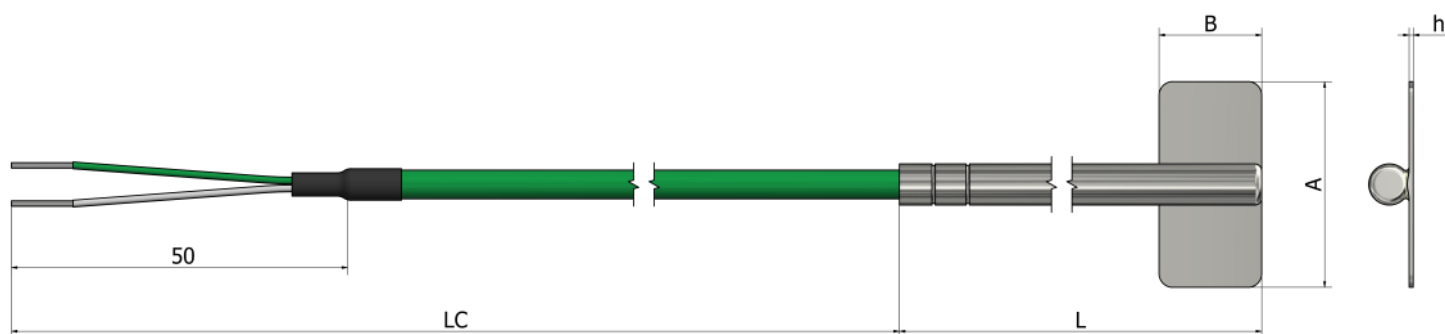


Izaberite željene karakteristike vašeg senzora označavanjem odgovarajućih polja i popunjavanjem teksta. Možete dostaviti skice, slike, lične beleške, specijalne zahteve ili bilo koje važne informacije. Za dodatna pitanja i pomoć, slobodno nas kontaktirajte.



TS10 – Površinski termoparovi

Pločica za fiksiranje



*Materijal pločice i tubice **Nerđajući čelik 316L**

Informacije za poručivanje

1. Termopar:

- Tip K Tip N Tip J Tip T Tip E
 Tip R Tip S Tip B Drugo:

2. Broj termoparova:

- x 1 x 2

3. Klasa:

- Klasa 1 Klasa 2

4. Kablovski izvod:

- PVC (105°C) Silikon (180°C) Teflon (260°C)
 Fiberglas (400°C) Drugo:

5. Dužina kablja LC (mm):

6. Tip mernog spoja:

- Izolovan Izveden na masu

7. Dužina cevi L (mm):

8. Materijal pločice:

- AISI 316L Drugo:

9. Dimenzija pločice A x B (mm):

- 15 x 10 25 x 10 30 x 10
 Drugo:

10. Debljina pločice h (mm):

- 0,5 Drugo

11. Zaštita veze:

- Opruga Termoskupljajući bužir Bez

12. Konektor:

- Mini Muški Mini Ženski Standard Muški Standard Ženski Bez

13. Temperatura konektora:

- 200°C 350°C 650°C

14. Dodatne opcije:

- Kablovska obujmica Prilagođena ID oznaka Bez

Dodatno:

Primena:

Radna temperatura (minimalna/maksimalna):

Tip radnog okruženja:

Dodatna oprema:

Pogledajte deo „Dodatna oprema“

Količina:

Napomena:

Kako poručiti?

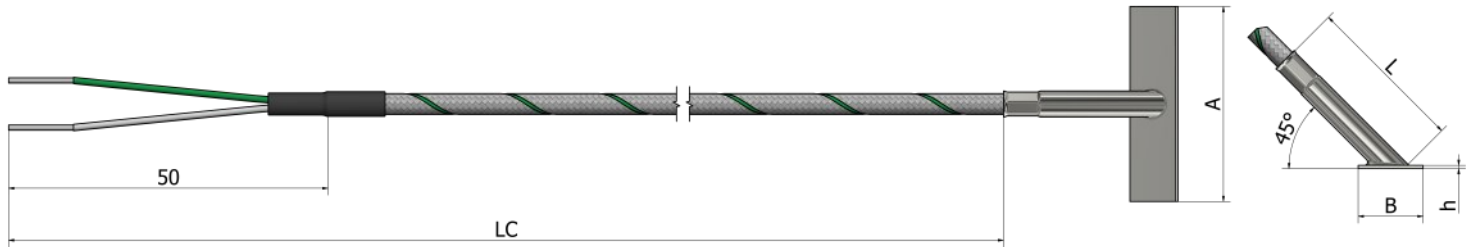


Izaberite željene karakteristike vašeg senzora označavanjem odgovarajućih polja i popunjavanjem teksta. Možete dostaviti skice, slike, lične beleške, specijalne zahteve ili bilo koje važne informacije. Za dodatna pitanja i pomoć, slobodno nas kontaktirajte.



TS11 – Površinski termoparovi

Pločica za fiksiranje (ugao 45°)



*Materijal pločice i tubice **Nerđajući čelik 316L**

Informacije za poručivanje

1. Termopar:

- Tip K Tip N Tip J Tip T Tip E
 Tip R Tip S Tip B Drugo:

2. Broj termoparova:

- x 1 x 2

3. Klasa:

- Klasa 1 Klasa 2

4. Kablovski izvod:

- PVC (105°C) Silikon (180°C) Teflon (260°C)
 Fiberglas (400°C) Drugo:

5. Dužina kablova LC (mm):

6. Tip mernog spoja:

- Izolovan Izveden na masu

7. Dužina cevi L (mm):

8. Materijal pločice:

- AISI 316L Drugo:

9. Dimenzija pločice A x B (mm):

- 15 x 10 25 x 10 30 x 10
 Drugo:

10. Debljina pločice h (mm):

- 0,5 Drugo

11. Zaštita veze:

- Opruga Termoskupljajući bužir Bez

12. Konektor:

- Mini Muški Mini Ženski Standard Muški Standard Ženski Bez

13. Temperatura konektora:

- 200°C 350°C 650°C

14. Dodatne opcije:

- Kablovska obujmica Prilagođena ID oznaka Bez

Dodatno:

Primena:

Radna temperatura (minimalna/maksimalna):

Tip radnog okruženja:

Dodatna oprema:

Pogledajte deo „Dodatna oprema“

Količina:

Napomena:

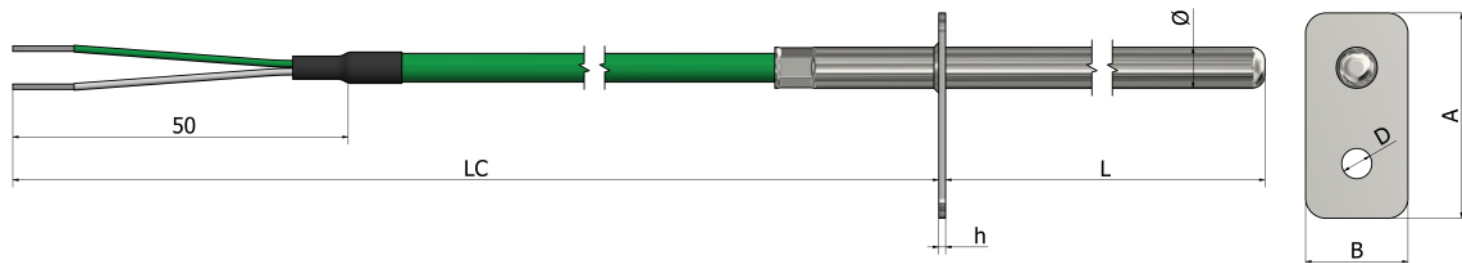
Kako poručiti?

Izaberite željene karakteristike vašeg senzora označavanjem odgovarajućih polja i popunjavanjem teksta. Možete dostaviti skice, slike, lične beleške, specijalne zahteve ili bilo koje važne informacije. Za dodatna pitanja i pomoć, slobodno nas kontaktirajte.



TS12 – Površinski termoparovi

Pločica za fiksiranje (priključna)



*Materijal pločice i tubice Nerđajući čelik 316L

Informacije za poručivanje

1. Termopar:

- Tip K Tip N Tip J Tip T Tip E
 Tip R Tip S Tip B Drugo:

2. Broj termoparova:

- x 1 x 2

3. Klasa:

- Klasa 1 Klasa 2

4. Kablovski izvod:

- PVC (105°C) Silikon (180°C) Teflon (260°C)
 Fiberglas (400°C) Drugo:

5. Dužina kablo LC (mm):

6. Tip mernog spoja:

- Izolovan Izveden na masu

7. Materijal pločice:

- AISI 316L Drugo:

8. Dimenzija pločice A x B (mm):

- 15 x 10 25 x 10 30 x 10
 Drugo:

9. Debljina pločice h (mm):

- 0,5 Drugo

10. Prečnik rupe Ø D (mm):

11. Prečnik tubice Ø (mm):

- 4 5 6 Drugo:

12. Dužina L (mm):

11. Zaštita veze:

- Opruga Termoskupljajući bužir Bez

14. Konektor:

- Mini Muški Mini Ženski Standard Muški Standard Ženski Bez

15. Temperatura konektora:

- 200°C 350°C 650°C

16. Dodatne opcije:

- Kablovska obujmica Prilagođena ID oznaka Bez

Dodatno:

Primena:

Radna temperatura (minimalna/maksimalna):

Tip radnog okruženja:

Dodatna oprema:
Pogledajte deo „Dodatna oprema“

Količina:

Napomena:

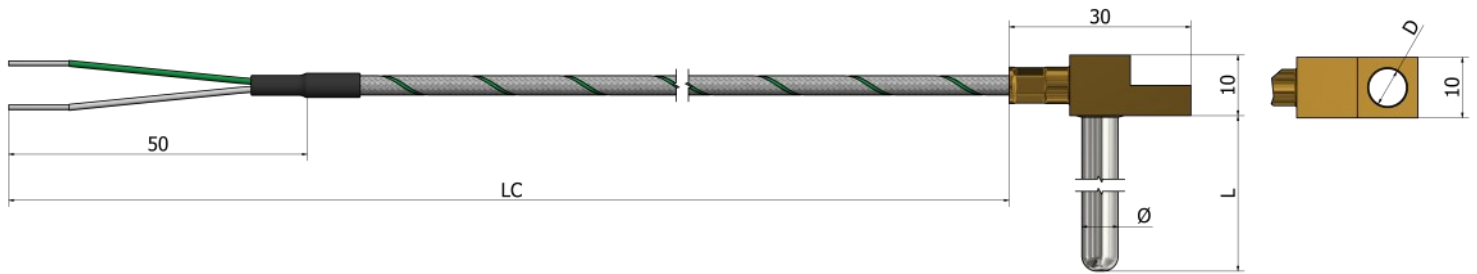
Kako poručiti?



Izaberite željene karakteristike vašeg senzora označavanjem odgovarajućih polja i popunjavanjem teksta. Možete dostaviti skice, slike, lične beleške, specijalne zahteve ili bilo koje važne informacije. Za dodatna pitanja i pomoć, slobodno nas kontaktirajte.



TS20 – Površinski termoparovi Priključni



*Materijal priključka **Mesing** *Materijal tubice **Nerđajući čelik 316L**

Informacije za poručivanje

1. Termopar:

- Tip K Tip N Tip J Tip T Tip E
 Tip R Tip S Tip B Drugo:

11. Konektor:

- Mini Muški Mini Ženski Standard Muški Standard Ženski Bez

2. Broj termoparova:

- x 1 x 2

12. Temperatura konektora:

- 200°C 350°C 650°C

3. Klasa:

- Klasa 1 Klasa 2

13. Dodatne opcije:

- Kablovska obujmica Prilagođena ID oznaka Bez

4. Kablovski izvod:

- PVC (105°C) Silikon (180°C) Teflon (260°C)
 Fiberglas (400°C) Drugo:

Dodatno:

Primena:

Radna temperatura (minimalna/maksimalna):

Tip radnog okruženja:

Dodatna oprema:

Pogledajte deo „Dodatna oprema“

Količina:

Napomena:

5. Dužina kablja LC (mm):

6. Tip mernog spoja:

- Izolovan Izveden na masu

7. Prečnik rupe Ø D (mm):

8. Prečnik tubice Ø (mm):

- 4 5 6 Drugo:

9. Dužina L (mm):

10. Zaštita veze:

- Opruga Termoskupljajući bužir Bez

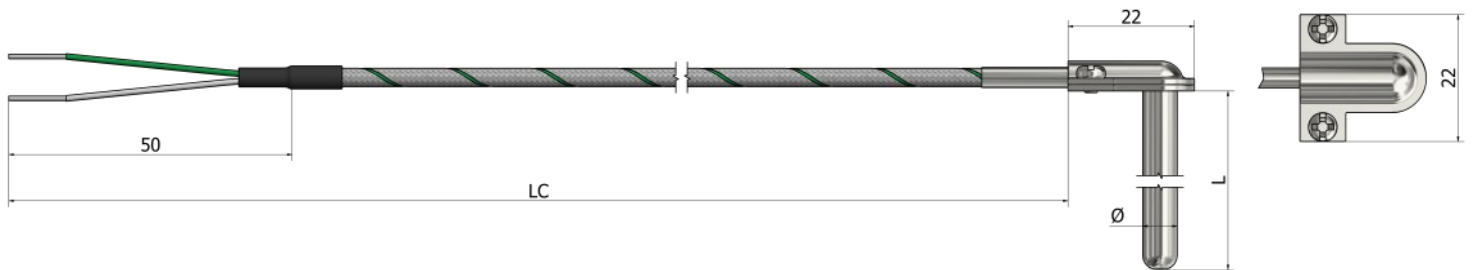
Kako poručiti?



Izaberite željene karakteristike vašeg senzora označavanjem odgovarajućih polja i popunjavanjem teksta. Možete dostaviti skice, slike, lične beleške, specijalne zahteve ili bilo koje važne informacije. Za dodatna pitanja i pomoć, slobodno nas kontaktirajte.



TS21 – Površinski termoparovi Priključni sa ugaonom stezaljkom



*Materijal tubice i ugaone stezaljke **Nerđajući čelik 316L**

Informacije za poručivanje

1. Termopar:

- Tip K Tip N Tip J Tip T Tip E
 Tip R Tip S Tip B Drugo:

10. Konektor:

- Mini Muški Mini Ženski Standard Muški Standard Ženski Bez

2. Broj termoparova:

- x 1 x 2

11. Temperatura konektora:

- 200°C 350°C 650°C

3. Klasa:

- Klasa 1 Klasa 2

12. Dodatne opcije:

- Kablovska obujmica Prilagođena ID oznaka Bez

4. Kablovski izvod:

- PVC (105°C) Silikon (180°C) Teflon (260°C)
 Fiberglas (400°C) Drugo:

Dodatno:

Primena:

Radna temperatura (minimalna/maksimalna):

Tip radnog okruženja:

Dodatna oprema:

Pogledajte deo „Dodatna oprema“

Količina:

Napomena:

5. Dužina kablo LC (mm):

6. Tip mernog spoja:

- Izolovan Izveden na masu

7. Prečnik tubice Ø (mm):

- 4 5 6 Drugo:

8. Dužina L (mm):

9. Zaštita veze:

- Opruga Termoskupljajući bužir Bez

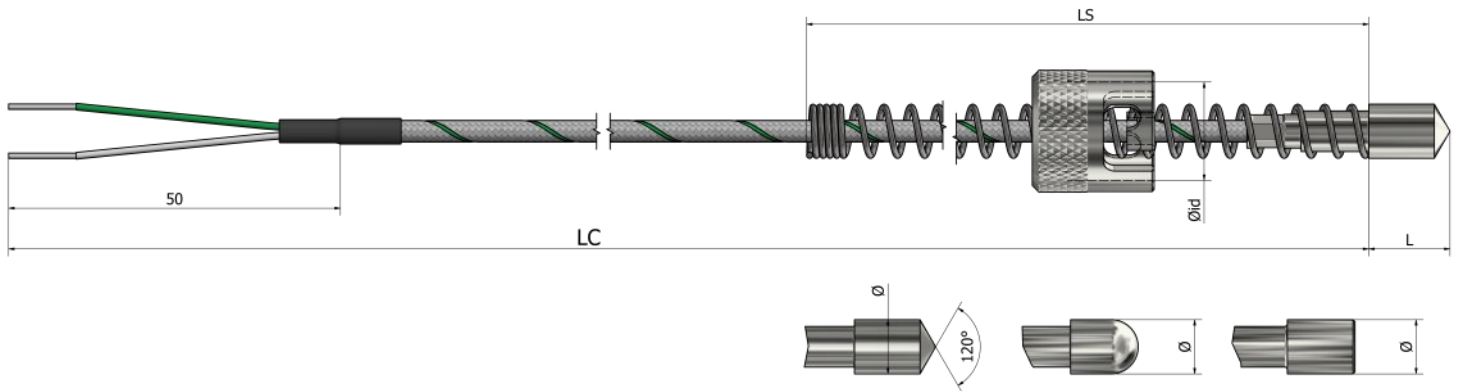
Kako poručiti?



Izaberite željene karakteristike vašeg senzora označavanjem odgovarajućih polja i popunjavanjem teksta. Možete dostaviti skice, slike, lične beleške, specijalne zahteve ili bilo koje važne informacije. Za dodatna pitanja i pomoć, slobodno nas kontaktirajte.



TS30 – Površinski termoparovi Bajonet



Informacije za poručivanje

1. Termopar:

- Tip K Tip N Tip J Tip T Tip E
 Tip R Tip S Tip B Drugo:

2. Broj termoparova:

- x 1 x 2

3. Klasa:

- Klasa 1 Klasa 2

4. Kablovski izvod:

- Fiberglas (400°C) Drugo:

5. Dužina kablja LC (mm):

6. Tip mernog spoja:

- Izolovan Izveden na masu

7. Dimenzije vrha Ø x L (mm):

- 5 x 12 6 x 10 8 x 10 Drugo:

8. Oblik vrha: (materijal Nerđajući čelik 316L)



- Zaobljen Konusni Ravan

9. Bajonet priključak Øid (mm): (materijal niklovani mesing)

- 10,5 12,5 14,5 Drugo:

10. Dužina opruge LS (mm):

11. Konektor:

- Mini Muški Mini Ženski Standard Muški Standard Ženski Bez

12. Temperatura konektora:

- 200°C 350°C 650°C

13. Dodatne opcije:

- Kablovska obujmica Prilagođena ID oznaka Bez

Dodatno:

Primena:

Radna temperatura (minimalna/maksimalna):

Tip radnog okruženja:

Dodatna oprema:

Pogledajte deo „Dodatna oprema“

Količina:

Napomena:

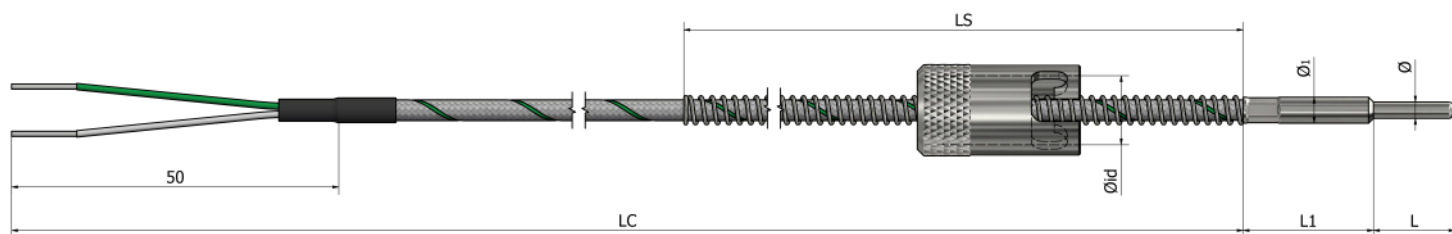
Kako poručiti?

Izaberite željene karakteristike vašeg senzora označavanjem odgovarajućih polja i popunjavanjem teksta. Možete dostaviti skice, slike, lične beleške, specijalne zahteve ili bilo koje važne informacije. Za dodatna pitanja i pomoć, slobodno nas kontaktirajte.





TS31 – Površinski termoparovi Bajonet sa smanjenim vrhom



*Materijal vrha Nerđajući čelik 316L

Informacije za poručivanje

1. Termopar:

- Tip K Tip N Tip J Tip T Tip E
 Tip R Tip S Tip B Drugo:

2. Broj termoparova:

- x 1 x 2

3. Klasa:

- Klasa 1 Klasa 2

4. Kablovski izvod:

- Fiberglas (400°C) Drugo:

5. Dužina kablja LC (mm):

6. Tip mernog spoja:

- Izolovan Izveden na masu

7. Dimenzije L i Ø (mm):

L _____ Ø _____

8. Dimenzije L1 i Ø1 (mm):

L1 _____ Ø1 _____

9. Bajonet priključak Øid (mm): (materijal niklovaní mesing)

- 10,5 12,5 14,5 Drugo:

10. Dužina opruge LS (mm):

11. Konektor:

- Mini Muški Mini Ženski Standard Muški Standard Ženski Bez

12. Temperatura konektora:

- 200°C 350°C 650°C

13. Dodatne opcije:

- Kablovska obujmica Prilagođena ID oznaka Bez

Dodatno:

Primena:

Radna temperatura (minimalna/maksimalna):

Tip radnog okruženja:

Dodatna oprema:

Pogledajte deo „Dodatna oprema“

Količina:

Napomena:

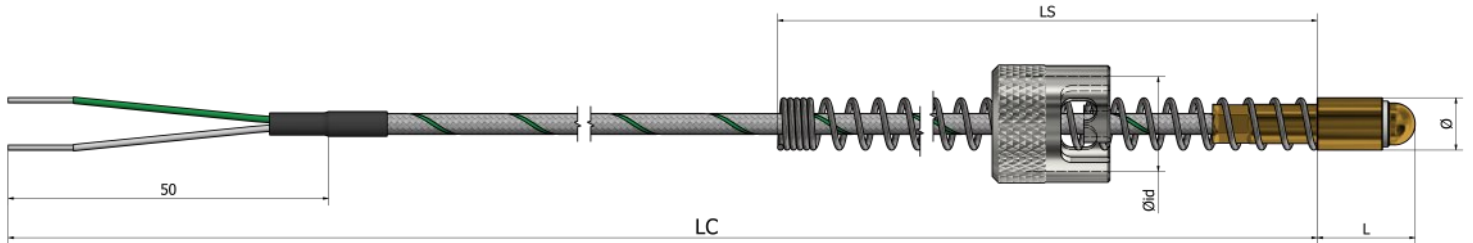
Kako poručiti?



Izaberite željene karakteristike vašeg senzora označavanjem odgovarajućih polja i popunjavanjem teksta. Možete dostaviti skice, slike, lične beleške, specijalne zahteve ili bilo koje važne informacije. Za dodatna pitanja i pomoć, slobodno nas kontaktirajte.



TS32 – Površinski termoparovi Bajonet sa keramičkim vrhom



*Materijal vrha **Keramika**

Informacije za poručivanje

1. Termopar:

- Tip K Tip N Tip J Tip T Tip E
 Tip R Tip S Tip B Drugo:

2. Broj termoparova:

- x 1 x 2

3. Klasa:

- Klasa 1 Klasa 2

4. Kablovski izvod:

- Fiberglas (400°C) Drugo:

5. Dužina kablo LC (mm):

6. Tip mernog spoja:

- Izolovan Izveden na masu

7. Dimenzije vrha $\varnothing \times L$ (mm):

- 5 x 12 6 x 10 8 x 10 Drugo:

8. Bajonet priključak $\varnothing id$ (mm): (materijal niklovani mesing)

- 10,5 12,5 14,5 Drugo:

9. Dužina opruge LS (mm):

10. Konektor:

- Mini Muški Mini Ženski Standard Muški Standard Ženski Bez

11. Temperatura konektora:

- 200°C 350°C 650°C

12. Dodatne opcije:

- Kablovska obujmica Prilagođena ID oznaka Bez

Dodatno:

Primena:

Radna temperatura (minimalna/maksimalna):

Tip radnog okruženja:

Dodatna oprema:

Pogledajte deo „Dodatna oprema“

Količina:

Napomena:

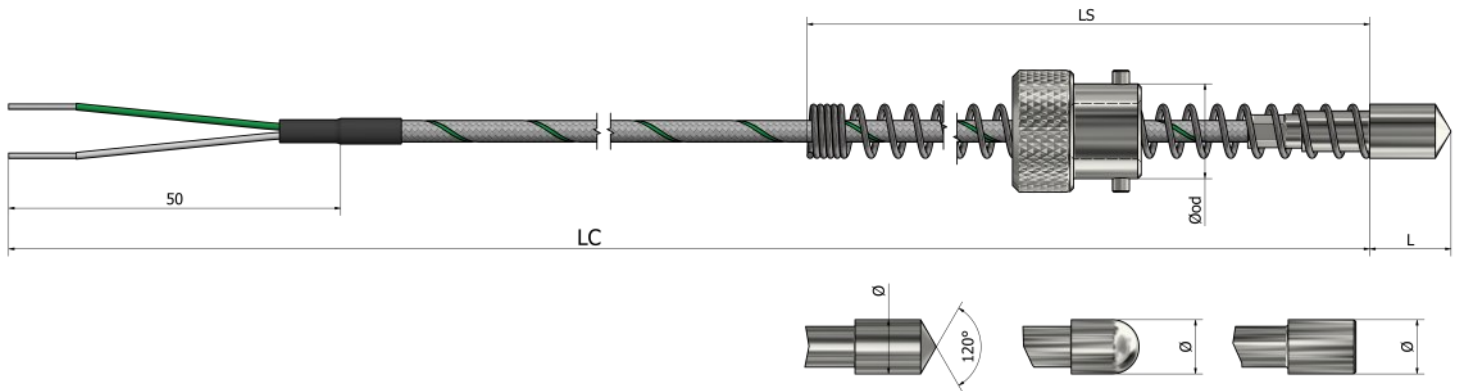
Kako poručiti?



Izaberite željene karakteristike vašeg senzora označavanjem odgovarajućih polja i popunjavanjem teksta. Možete dostaviti skice, slike, lične beleške, specijalne zahteve ili bilo koje važne informacije. Za dodatna pitanja i pomoć, slobodno nas kontaktirajte.



TS33 – Površinski termoparovi Bajonet (obrnut)



Informacije za poručivanje

1. Termopar:

- Tip K Tip N Tip J Tip T Tip E
 Tip R Tip S Tip B Drugo:

2. Broj termoparova:

- x 1 x 2

3. Klasa:

- Klasa 1 Klasa 2

4. Kablovski izvod:

- Fiberglas (400°C) Drugo:

5. Dužina kablo LC (mm):

6. Tip mernog spoja:

- Izolovan Izveden na masu

7. Dimenzije vrha Ø x L (mm):

- 5 x 12 6 x 10 8 x 10 Drugo:

8. Oblik vrha: (materijal Nerđajući čelik 316L)



- Zaobljen Konusni Ravan

9. Adapter bajoneta Øod (mm): (materijal niklovani mesing)

- 10,5 12,5 14,5 Drugo:

10. Dužina opruge LS (mm):

11. Konektor:

- Mini Muški Mini Ženski Standard Muški Standard Ženski Bez

12. Temperatura konektora:

- 200°C 350°C 650°C

13. Dodatne opcije:

- Kablovska obujmica Prilagođena ID oznaka Bez

Dodatno:

Primena:

Radna temperatura (minimalna/maksimalna):

Tip radnog okruženja:

Dodatna oprema:

Pogledajte deo „Dodatna oprema“

Količina:

Napomena:

Kako poručiti?

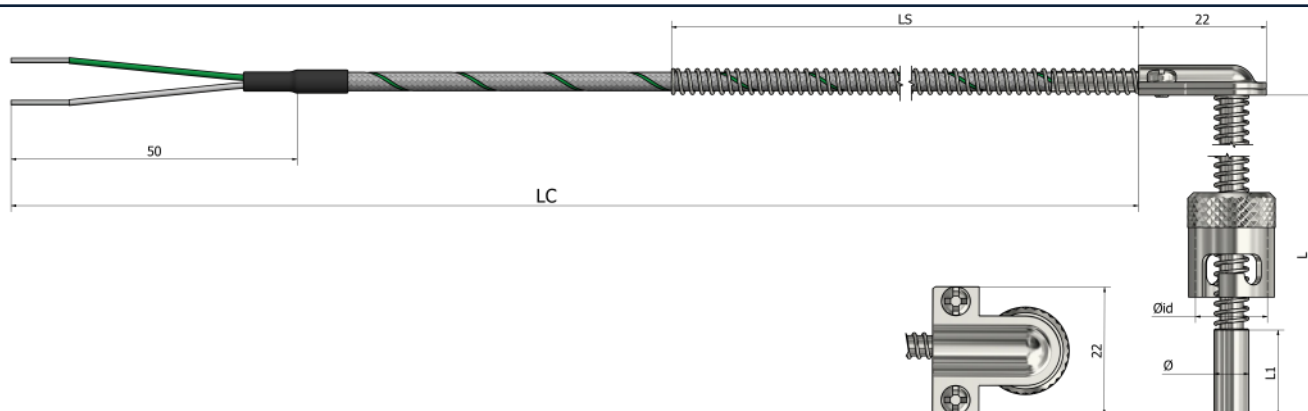
Izaberite željene karakteristike vašeg senzora označavanjem odgovarajućih polja i popunjavanjem teksta. Možete dostaviti skice, slike, lične beleške, specijalne zahteve ili bilo koje važne informacije. Za dodatna pitanja i pomoć, slobodno nas kontaktirajte.





TS34 – Površinski termoparovi

Bajonet sa ugaonom stezaljkom (ugao 90°)



*Materijal tubice i ugaone stezaljke **Nerđajući čelik 316L**

Informacije za poručivanje

1. Termopar:

- Tip K Tip N Tip J Tip T Tip E
 Tip R Tip S Tip B Drugo:

2. Broj termoparova:

- x 1 x 2

3. Klasa:

- Klasa 1 Klasa 2

4. Kablovski izvod:

- Fiberglas (400°C) Drugo:

5. Dužina kabela LC (mm):

6. Dužina kabela L (mm):

7. Tip mernog spoja:

- Izolovan Izveden na masu

8. Dimenzije vrha Ø x L1 (mm):

- 5 x 12 6 x 10 8 x 10 Drugo:

9. Oblik vrha: (materijal Nerđajući čelik 316L)



Zaobljen



Konusni



Ravan

10. Bajonet priključak Øid (mm): (materijal niklovaní mesing)

- 10,5 12,5 14,5 Drugo:

11. Dužina opruge LS (mm):

12. Konektor:

- Mini Muški Mini Ženski Standard Muški Standard Ženski Bez

13. Temperatura konektora: 200°C 350°C 650°C

14. Dodatne opcije:

- Kablovska obujmica Prilagođena ID oznaka Bez

Dodatno:

Primena:

Radna temperatura (minimalna/maksimalna):

Tip radnog okruženja:

Dodatna oprema:
Pogledajte deo „Dodatna oprema“

Količina:

Napomena:

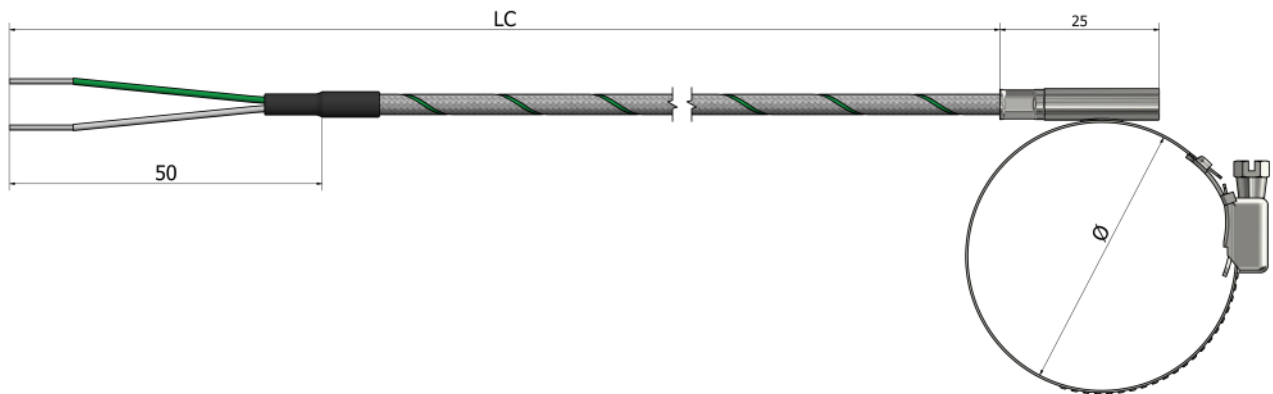
Kako poručiti?



Izaberite željene karakteristike vašeg senzora označavanjem odgovarajućih polja i popunjavanjem teksta. Možete dostaviti skice, slike, lične beleške, specijalne zahteve ili bilo koje važne informacije. Za dodatna pitanja i pomoć, slobodno nas kontaktirajte.



TS41 – Površinski termoparovi Sa obujmicom / Šelna (Tip 1)



*Materijal tubice i šelne Nerđajući čelik 316L

Informacije za poručivanje

1. Termopar:

- Tip K Tip N Tip J Tip T Tip E
 Tip R Tip S Tip B Drugo:

2. Broj termoparova:

- x 1 x 2

3. Klasa:

- Klasa 1 Klasa 2

4. Kablovski izvod:

- PVC (105°C) Silikon (180°C) Teflon (260°C)
 Fiberglas (400°C) Drugo:

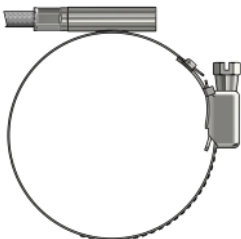
5. Dužina kabela LC (mm):

6. Tip mernog spoja:

- Izolovan Izveden na masu

7. Veličina šelne Ø (mm):

8. Smer šelne:



V1



V2

9. Zaštita veze:

- Opruga Termoskupljajući bužir Bez

10. Konektor:

- Mini Muški Mini Ženski Standard Muški Standard Ženski Bez

11. Temperatura konektora:

- 200°C 350°C 650°C

12. Dodatne opcije:

- Kablovska obujmica Prilagođena ID oznaka Bez

Dodatno:

Primena:

Radna temperatura (minimalna/maksimalna):

Tip radnog okruženja:

Dodatna oprema:
Pogledajte deo „Dodatna oprema“

Količina:

Napomena:

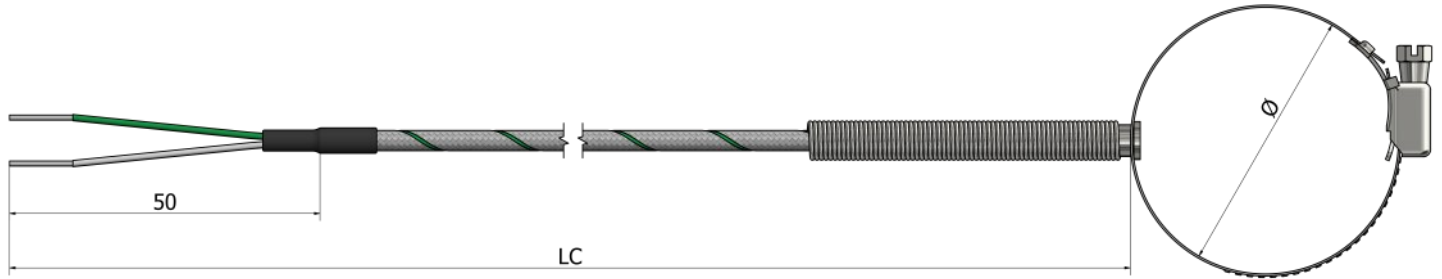
Kako poručiti?

Izaberite željene karakteristike vašeg senzora označavanjem odgovarajućih polja i popunjavanjem teksta. Možete dostaviti skice, slike, lične beleške, specijalne zahteve ili bilo koje važne informacije. Za dodatna pitanja i pomoć, slobodno nas kontaktirajte.





TS42 – Površinski termoparovi Sa obujmicom / Šelna (Tip 2)



*Materijal tubice i šelne Nerđajući čelik 316L

Informacije za poručivanje

1. Termopar:

- Tip K Tip N Tip J Tip T Tip E
 Tip R Tip S Tip B Drugo:

2. Broj termoparova:

- x 1 x 2

3. Klasa:

- Klasa 1 Klasa 2

4. Kablovski izvod:

- PVC (105°C) Silikon (180°C) Teflon (260°C)
 Fiberglas (400°C) Drugo:

5. Dužina kabela LC (mm):

6. Tip mernog spoja:

- Izolovan Izveden na masu

7. Veličina šelne Ø (mm):

8. Zaštita veze:

- Opruga Termoskupljajući bužir Bez

9. Konektor:

- Mini Muški Mini Ženski Standard Muški Standard Ženski Bez

10. Temperatura konektora:

- 200°C 350°C 650°C

11. Dodatne opcije:

- Kablovska obujmica Prilagođena ID oznaka Bez

Dodatno:

Primena:

Radna temperatura (minimalna/maksimalna):

Tip radnog okruženja:

Dodatna oprema:

Pogledajte deo „Dodatna oprema“

Količina:

Napomena:

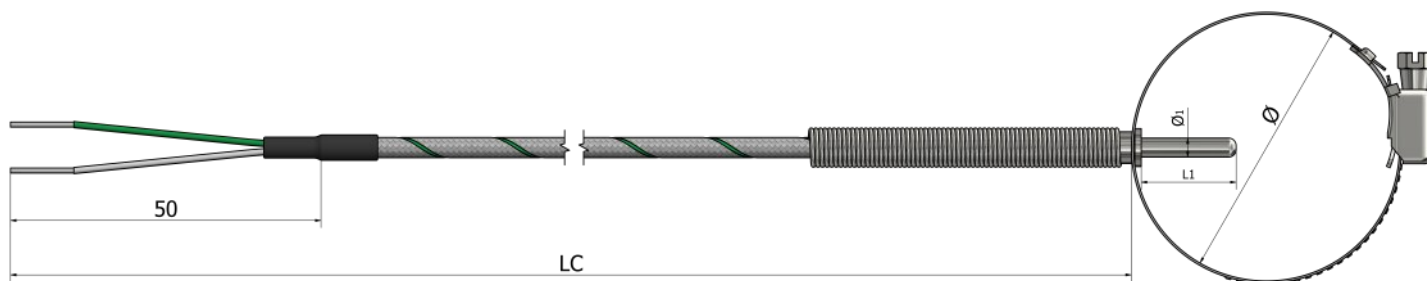
Kako poručiti?



Izaberite željene karakteristike vašeg senzora označavanjem odgovarajućih polja i popunjavanjem teksta. Možete dostaviti skice, slike, lične beleške, specijalne zahteve ili bilo koje važne informacije. Za dodatna pitanja i pomoć, slobodno nas kontaktirajte.



TS43 – Površinski termoparovi Sa obujmicom / Šelna (Tip 3)



*Materijal tubice i šelne Nerđajući čelik 316L

Informacije za poručivanje

1. Termopar:

- Tip K Tip N Tip J Tip T Tip E
 Tip R Tip S Tip B Drugo:

2. Broj termoparova:

- x 1 x 2

3. Klasa:

- Klasa 1 Klasa 2

4. Kablovski izvod:

- PVC (105°C) Silikon (180°C) Teflon (260°C)
 Fiberglas (400°C) Drugo:

5. Dužina kablo LC (mm):

6. Tip mernog spoja:

- Izolovan Izveden na masu

7. Veličina šelne Ø (mm):

8. Prečnik tubice Ø1 (mm):

- 4 5 6 Drugo:

9. Dužina L1 (mm):

10. Zaštita veze:

- Opruga Termoskupljajući bužir Bez

11. Konektor:

- Mini Muški Mini Ženski Standard Muški Standard Ženski Bez

12. Temperatura konektora:

- 200°C 350°C 650°C

13. Dodatne opcije:

- Kablovska obujmica Prilagođena ID oznaka Bez

Dodatno:

Primena:

Radna temperatura (minimalna/maksimalna):

Tip radnog okruženja:

Dodatna oprema:

Pogledajte deo „Dodatna oprema“

Količina:

Napomena:

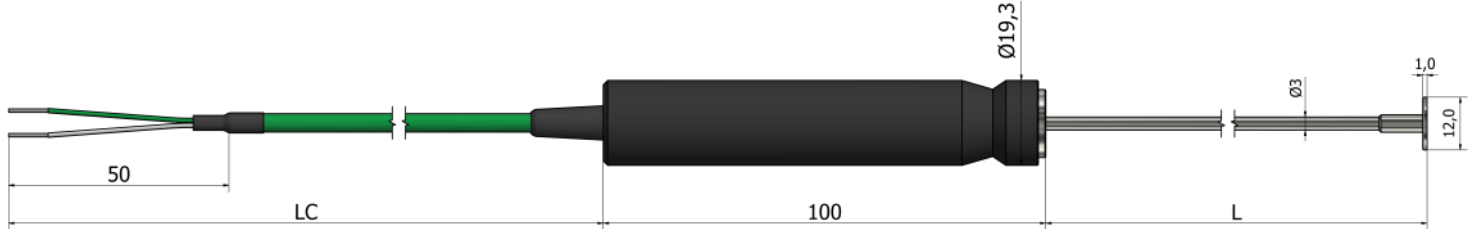
Kako poručiti?



Izaberite željene karakteristike vašeg senzora označavanjem odgovarajućih polja i popunjavanjem teksta. Možete dostaviti skice, slike, lične beleške, specijalne zahteve ili bilo koje važne informacije. Za dodatna pitanja i pomoć, slobodno nas kontaktirajte.



TS50 – Površinski termoparovi Sa rukohvatom



*Materijal rukohvata **Plastika** *Materijal tubice **Nerđajući čelik 316L**

Informacije za poručivanje

1. Termopar:

- Tip K Tip N Tip J Tip T Tip E
 Tip R Tip S Tip B Drugo:

2. Broj termoparova:

- x 1 x 2

3. Klasa:

- Klasa 1 Klasa 2

4. Kablovski izvod:

- PVC (105°C) Silikon (180°C) Teflon (260°C)
 Fiberglas (400°C) Drugo:

5. Dužina kablo LC (mm):

6. Tip mernog spoja:

- Izveden na masu Drugo:

7. Dužina L (mm):

8. Konektor:

- Mini Muški Mini Ženski Standard Muški Standard Ženski Bez

9. Temperatura konektora:

- 200°C 350°C 650°C

10. Dodatne opcije:

- Kablovska obujmica Prilagođena ID oznaka Bez

Dodatno:

Primena:

Radna temperatura (minimalna/maksimalna):

Tip radnog okruženja:

Dodatna oprema:

Pogledajte deo „Dodatna oprema“

Količina:

Napomena:

Kako poručiti?



Izaberite željene karakteristike vašeg senzora označavanjem odgovarajućih polja i popunjavanjem teksta. Možete dostaviti skice, slike, lične beleške, specijalne zahteve ili bilo koje važne informacije. Za dodatna pitanja i pomoć, slobodno nas kontaktirajte.



TS60 – Površinski termoparovi Magnet sa oprugom



Informacije za poručivanje

1. Termopar:

- Tip K Tip N Tip J Tip T Tip E
 Tip R Tip S Tip B Drugo:

2. Broj termoparova:

- x 1 x 2

3. Klasa:

- Klasa 1 Klasa 2

4. Kablovski izvod:

- PVC (105°C) Silikon (180°C) Teflon (260°C)
 Fiberglas (400°C) Drugo:

5. Dužina kablova LC (mm):

6. Tip mernog spoja:

- Izolovan Izveden na masu

7. Zaštita veze:

- Opruga Termoskupljajući bužir Bez

8. Konektor:

- Mini Muški Mini Ženski Standard Muški Standard Ženski Bez

9. Temperatura konektora:

- 200°C 350°C 650°C

10. Dodatne opcije:

- Kablovska objumica Prilagođena ID oznaka Bez

Dodatno:

Primena:

Radna temperatura (minimalna/maksimalna):

Tip radnog okruženja:

Dodatna oprema:

Pogledajte deo „Dodatna oprema“

Količina:

Napomena:

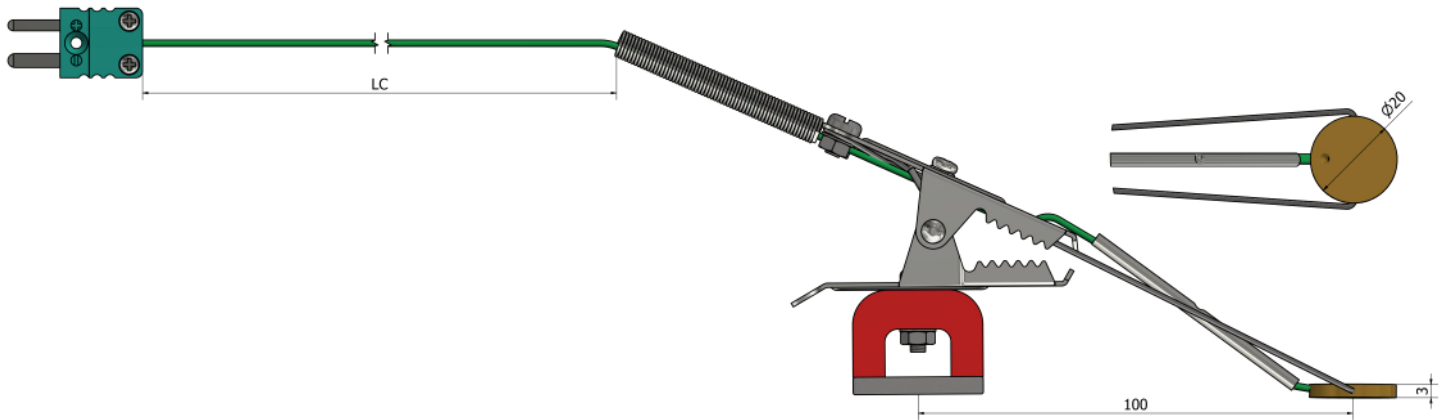
Kako poručiti?



Izaberite željene karakteristike vašeg senzora označavanjem odgovarajućih polja i popunjavanjem teksta. Možete dostaviti skice, slike, lične beleške, specijalne zahteve ili bilo koje važne informacije. Za dodatna pitanja i pomoć, slobodno nas kontaktirajte.



TS61 – Površinski termoparovi Magnet sa štipaljkom



Informacije za poručivanje

1. Termopar:

- Tip K Tip N Tip J Tip T Tip E
 Tip R Tip S Tip B Drugo:

2. Broj termoparova:

- x 1 x 2

3. Klasa:

- Klasa 1 Klasa 2

4. Kablovski izvod:

- PVC (105°C) Silikon (180°C) Teflon (260°C)
 Fiberglas (400°C) Drugo:

5. Dužina kablova LC (mm):

6. Tip mernog spoja: Izolovan

7. Zaštita veze:

- Opruga Termoskupljajući bužir Bez

8. Konektor:

- Mini Muški Mini Ženski Standard Muški Standard Ženski Bez

9. Temperatura konektora:

- 200°C 350°C 650°C

10. Dodatne opcije:

- Kablovska obujmica Prilagođena ID oznaka Bez

Dodatno:

Primena:

Radna temperatura (minimalna/maksimalna):

Tip radnog okruženja:

Dodatna oprema:

Pogledajte deo „Dodatna oprema“

Količina:

Napomena:

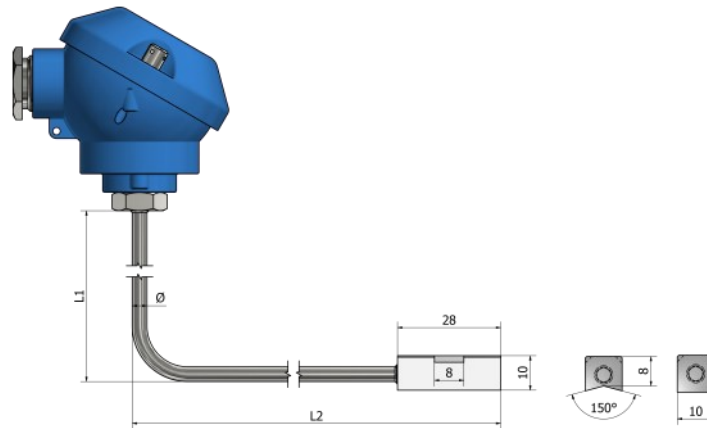
Kako poručiti?



Izaberite željene karakteristike vašeg senzora označavanjem odgovarajućih polja i popunjavanjem teksta. Možete dostaviti skice, slike, lične beleške, specijalne zahteve ili bilo koje važne informacije. Za dodatna pitanja i pomoć, slobodno nas kontaktirajte.



TH25 – Površinski termoparovi Kontakt blok (površinski) sa priključnom glavom



*Materijal cevi Nerđajući čelik 316L

Informacije za poručivanje

1. Termopar:

- Tip K Tip N Tip J Tip T Tip E
 Tip R Tip S Tip B Drugo:

2. Broj termoparova:

- x 1 x 2

3. Klasa:

- Klasa 1 Klasa 2

4. Dužine L1 i L2 (mm):

L1 _____ L2 _____

5. Prečnik Ø (mm):

6. Tip mernog spoja:

- Izolovan Izveden na masu

7. Priključna glava: (Pogledajte deo „Dodatna oprema“)

- Tip B Tip DAN Tip M Tip N
 Tip Ex Tip NS Drugo:

8. Montaža:

- Žice Terminalni blok Transmitter (°C):
Navedite temperaturni opseg

9. Materijal kontaktnog bloka:

- Mesing Aluminijum Drugo:

10. Oblik kontaktnog bloka:



V-oblik



Ravan

Dodatno:

Primena:

Radna temperatura (minimalna/maksimalna):

Tip radnog okruženja:

Dodatna oprema:

Pogledajte deo „Dodatna oprema“

Količina:

Napomena:

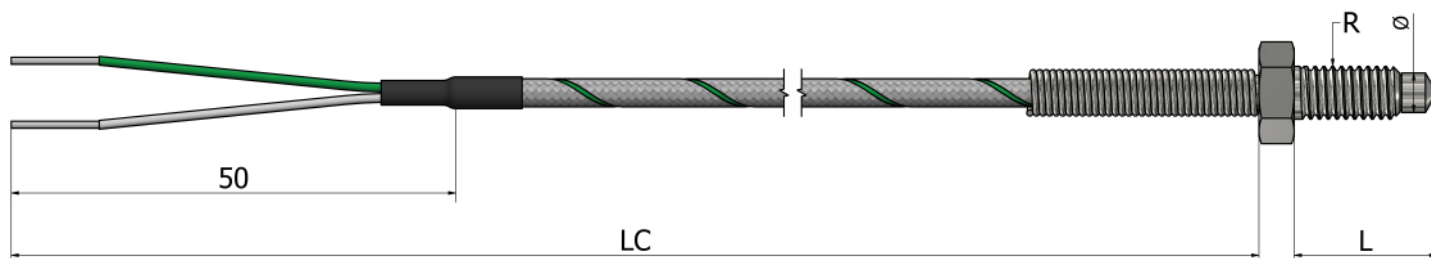
Kako poručiti?



Izaberite željene karakteristike vašeg senzora označavanjem odgovarajućih polja i popunjavanjem teksta. Možete dostaviti skice, slike, lične beleške, specijalne zahteve ili bilo koje važne informacije. Za dodatna pitanja i pomoć, slobodno nas kontaktirajte.



TR20 – Površinski termoparovi Sa vijak vezom



*Materijal navoja i vijka **Nerđajući čelik (304 / 304L / 316 / 316L)**

Informacije za poručivanje

1. Termopar:

- Tip K Tip N Tip J Tip T Tip E
 Tip R Tip S Tip B Drugo:

2. Klasa:

- Klasa 1 Klasa 2

3. Dužina L (mm):

4. Prečnik \varnothing (mm):

5. Kablovski izvod:

- PVC (105°C) Silikon (180°C) Teflon (260°C)
 Fiberglas (400°C) Drugo:

6. Dužina kablova LC (mm):

7. Zaštita veze:

- Opruga Termoskupljajući bužir Bez

8. Navoj:

- 1/2" BSPP 1/4" BSPP 1/4" BSPT M10
 1/2" NPT Drugo:

9. Konektor:

- Mini Muški Mini Ženski Standard Muški Standard Ženski Bez

10. Temperatura konektora:

- 200°C 350°C 650°C

11. Dodatne opcije:

- Kablovska obujmica Prilagođena ID oznaka Bez

Dodatno:

Primena:

Radna temperatura (minimalna/maksimalna):

Tip radnog okruženja:

Dodatna oprema:

Pogledajte deo „Dodatna oprema“

Količina:

Napomena:

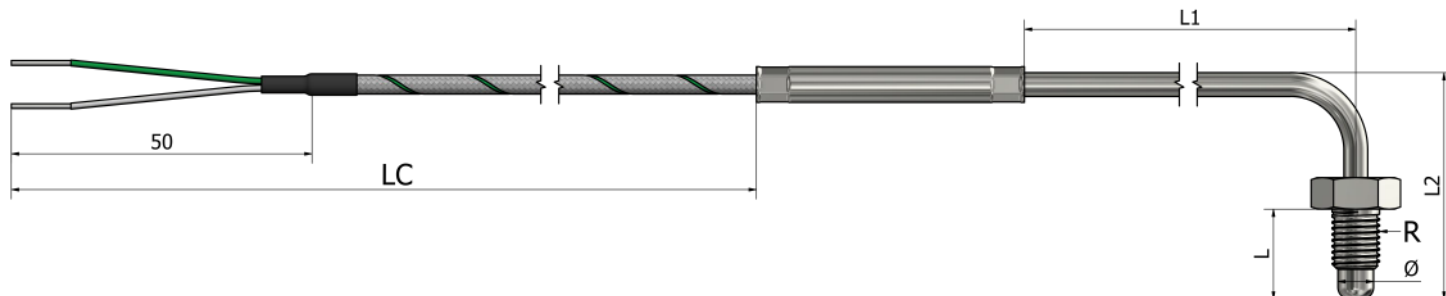
Kako poručiti?



Izaberite željene karakteristike vašeg senzora označavanjem odgovarajućih polja i popunjavanjem teksta. Možete dostaviti skice, slike, lične beleške, specijalne zahteve ili bilo koje važne informacije. Za dodatna pitanja i pomoć, slobodno nas kontaktirajte.



TR21 – Površinski termoparovi Sa vijak vezom (ugao 90°)



*Materijal tubice **Nerđajući čelik 316L**

*Materijal navoja i vijka **Nerđajući čelik (304 / 304L / 316 / 316L)**

Informacije za poručivanje

1. Termopar:

- Tip K Tip N Tip J Tip T Tip E
 Tip R Tip S Tip B Drugo:

2. Klasa:

- Klasa 1 Klasa 2

3. Dužine (mm):

L1 _____ L2 _____

4. Dužina L (mm):

5. Prečnik Ø (mm):

6. Kablovski izvod:

- PVC (105°C) Silikon (180°C) Teflon (260°C)
 Fiberglas (400°C) Drugo:

7. Dužina kablja LC (mm):

8. Zaštita veze:

- Opruga Termoskupljajući bužir Bez

9. Navoj:

- 1/2" BSPP 1/4" BSPP 1/4" BSPT M10
 1/2" NPT Drugo:

10. Konektor:

- Mini Muški Mini Ženski Standard Muški Standard Ženski Bez

11. Temperatura konektora:

- 200°C 350°C 650°C

12. Dodatne opcije:

- Kablovska obujmica Prilagođena ID oznaka Bez

Dodatno:

Primena:

Radna temperatura (minimalna/maksimalna):

Tip radnog okruženja:

Dodatna oprema:

Pogledajte deo „Dodatna oprema“

Količina:

Napomena:

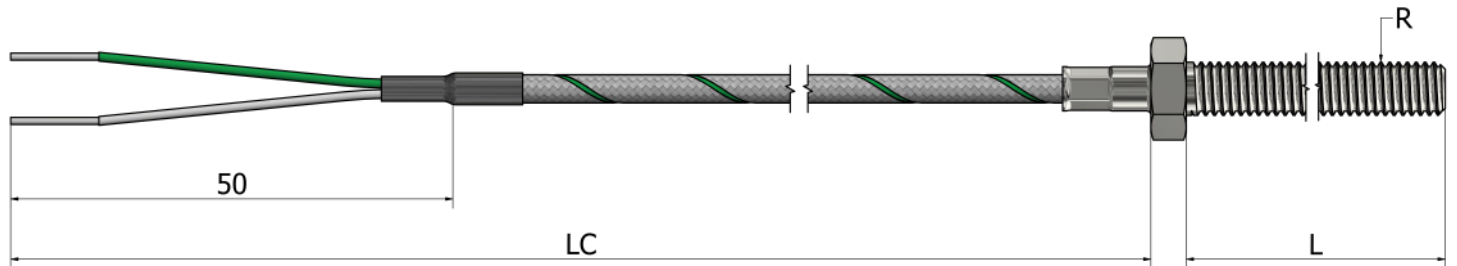
Kako poručiti?



Izaberite željene karakteristike vašeg senzora označavanjem odgovarajućih polja i popunjavanjem teksta. Možete dostaviti skice, slike, lične beleške, specijalne zahteve ili bilo koje važne informacije. Za dodatna pitanja i pomoć, slobodno nas kontaktirajte.



TR22 – Površinski termoparovi Vijak



*Materijal vijka Nerđajući čelik (304 / 304L / 316 / 316L)

Informacije za poručivanje

1. Termopar:

- Tip K Tip N Tip J Tip T Tip E
 Tip R Tip S Tip B Drugo:

2. Klasa:

- Klasa 1 Klasa 2

3. Dužina L (mm):

4. Kablovski izvod:

- PVC (105°C) Silikon (180°C) Teflon (260°C)
 Fiberglas (400°C) Drugo:

5. Dužina kablo LC (mm):

6. Zaštita veze:

- Opruga Termoskupljajući bužir Bez

7. Navoj:

- 1/2" BSPP 1/4" BSPP 1/4" BSPT M10
 1/2" NPT Drugo:

8. Konektor:

- Mini Muški Mini Ženski Standard Muški Standard Ženski Bez

9. Temperatura konektora:

- 200°C 350°C 650°C

10. Dodatne opcije:

- Kablovska obujmica Prilagođena ID oznaka Bez

Dodatno:

Primena:

Radna temperatura (minimalna/maksimalna):

Tip radnog okruženja:

Dodatna oprema:

Pogledajte deo „Dodatna oprema“

Količina:

Napomena:

Kako poručiti?



Izaberite željene karakteristike vašeg senzora označavanjem odgovarajućih polja i popunjavanjem teksta. Možete dostaviti skice, slike, lične beleške, specijalne zahteve ili bilo koje važne informacije. Za dodatna pitanja i pomoć, slobodno nas kontaktirajte.

Sadržaj

Tehničke informacije	172
TA01 - Plastična kutija (Mini)	173
TA02 - Plastična kutija (Standard)	174
TA11 - Aluminijska kutija (Okrugla)	175
TA12 - Aluminijska kutija (Četvrtasta)	176
TT25 - Gasni/Sa izloženim mernim delom (tubica)	177
TH22 - Gasni/Sa izloženim mernim delom (priključna glava)	178
TH23 - Gasni sa navojnim priključkom	179
TH24 - Gasni sa smanjenim vrhom	180



Tipovi termoparova

Termoparovi se prilagođavaju specifičnim primenama u zavisnosti od temperaturnog opsega koji treba da se meri, potrebne tačnosti i okruženja u kojem će se koristiti.

Razlikuju se prema slovima (tip K, J, N, T, itd.) koja odgovaraju prisustvu materijala koji mogu meriti određeni temperaturni opseg.

Tip K NiCr-NiAl (NiCr-Ni)

Tip J Fe-CuNi

Tip N NiCrSi-NiSi

Tip T Cu-CuNi

Najčešće korišćen je tip K, koji je sposoban da meri temperature od -40 do +1200 °C. Napravljen je od hromirane i aluminijumske žice.

Klase termoparova

Klase termoparova imaju određene tolerancije i temperaturne granice važenja. Najčešće klase su **klasa 1** i **klasa 2**.

Sa **klasom 1** dobijate preciznije vrednosti merenja, dok **klasa 2** pruža šire tolerancije.

Koje su karakteristike ambijentalni termoparova ?

Naši ambijentalni termoelementi su dizajnirani za merenje temperature u ambijentalnim uslovima unutar i izvan stambenih, kancelarijskih i industrijskih prostora. Postoji mogućnost ugradnje programabilnog temperaturnog transmitera sa izlaznim signalom 4...20 mA u kućište. Zaštitna cevi sa perforacijom omogućava brzo i precizno merenje temperature, zahvaljujući direktnom kontaktu spoja termoelementa sa ambijentalnom temperaturom.

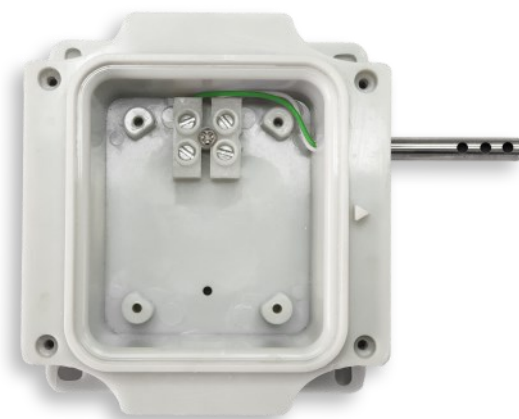
Područja primene:

- Merenje ambijentalne temperature unutra i spolja
- Skladišta i hladnjače
- Kancelarije
- Instalacije za klimatizaciju i ventilaciju

Unutar kućišta

Imamo četiri vrste kućišta za ambijentalne senzore. Izrađeni su od plastike ili aluminijuma i dostupni su u mnogim različitim veličinama. Unutar kućišta ambijentalnog temperaturnog senzora može se nalaziti programabilni temperaturni predajnik ili serijski priključci.

Redni priključak

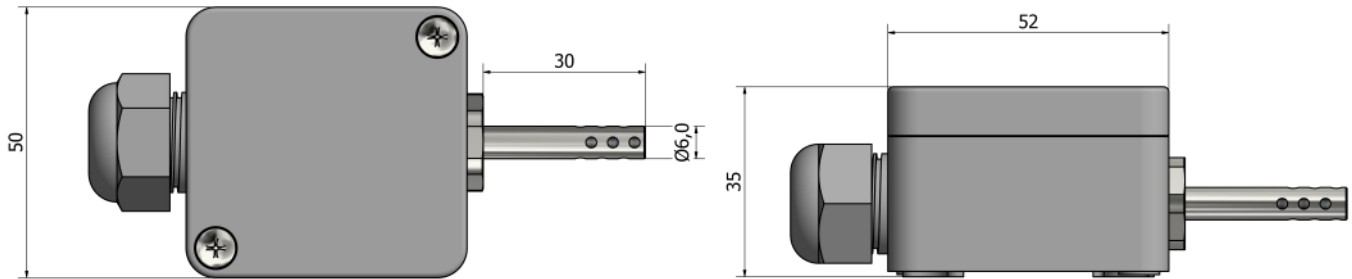


Transmiter



TA01 – Ambijentalni termoparovi

Plastična kutija (Mini)



*Materijal tubice Nerđajući čelik 316L

Informacije za poručivanje

1. Termopar:

- Tip K Tip N Tip J Tip T Tip E
 Tip R Tip S Tip B Drugo:

2. Broj termoparova:

- x 1 x 2

3. Klasa:

- Klasa 1 Klasa 2

4. Povezivanje:

- Redna klema Transmitter (°C):
Navedite temperaturni opseg

5. Vrh tubice:

- Standardna tubica
 Perforirana tubica
 Standardna tubica sa perforiranom zaštitom

Dodatno:

Primena:

Radna temperatura (minimalna/maksimalna):

Tip radnog okruženja:

Dodatna oprema:

Pogledajte deo „Dodatna oprema“

Količina:

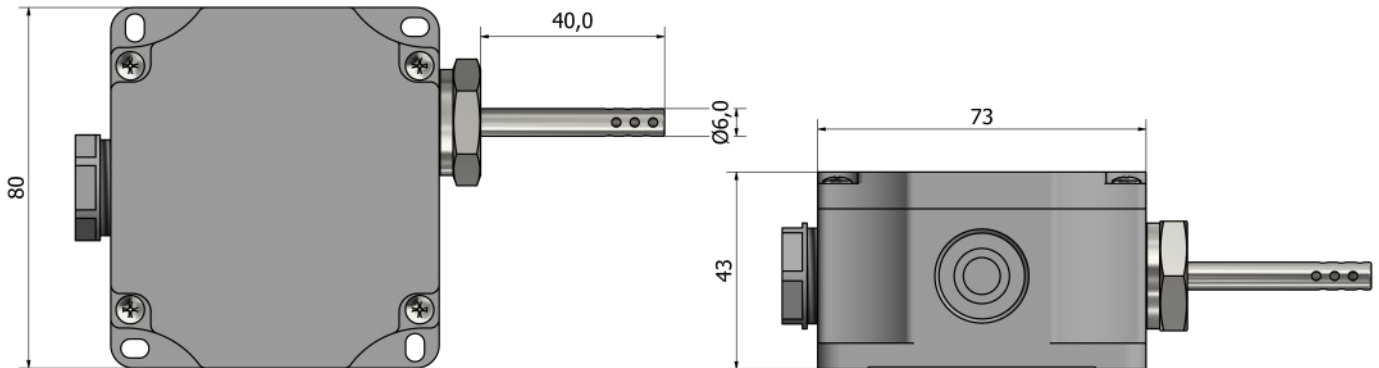
Napomena:

Kako poručiti?

Izaberite željene karakteristike vašeg senzora označavanjem odgovarajućih polja i popunjavanjem teksta. Možete dostaviti skice, slike, lične beleške, specijalne zahteve ili bilo koje važne informacije. Za dodatna pitanja i pomoć, slobodno nas kontaktirajte.

TA02 – Ambijentalni termoparovi

Plastična kutija (Standard)



*Materijal tubice Nerđajući čelik 316L

Informacije za poručivanje

1. Termopar:

- Tip K Tip N Tip J Tip T Tip E
 Tip R Tip S Tip B Drugo:

2. Broj termoparova:

- x 1 x 2

3. Klasa:

- Klasa 1 Klasa 2

4. Povezivanje:

- Redna klemna Transmitter (°C):
Navedite temperaturni opseg

5. Vrh tubice:

- Standardna tubica
 Perforirana tubica
 Standardna tubica sa perforiranom zaštitom

Dodatno:

Primena:

Radna temperatura (minimalna/maksimalna):

Tip radnog okruženja:

Dodatna oprema:

Pogledajte deo „Dodatna oprema“

Količina:

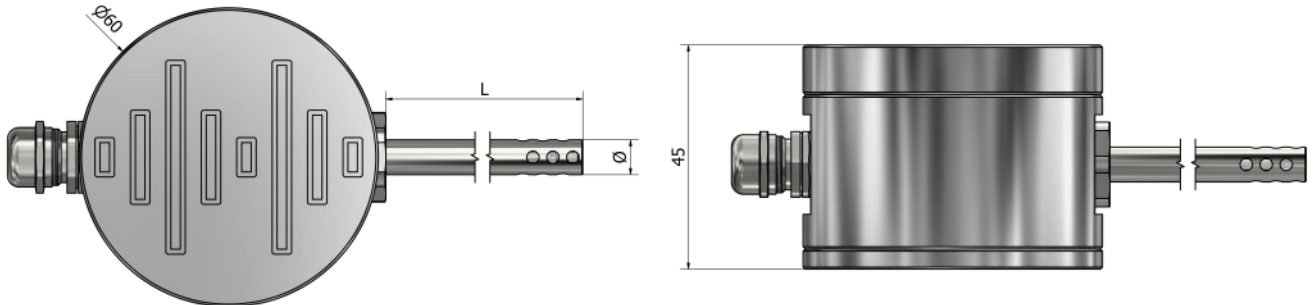
Napomena:

Kako poručiti?

Izaberite željene karakteristike vašeg senzora označavanjem odgovarajućih polja i popunjavanjem teksta. Možete dostaviti skice, slike, lične beleške, specijalne zahteve ili bilo koje važne informacije. Za dodatna pitanja i pomoć, slobodno nas kontaktirajte.

TA11 – Ambijentalni termoparovi

Aluminijumska kutija (Okrugla)



*Materijal tubice Nerđajući čelik 316L

Informacije za poručivanje

1. Termopar:

- Tip K Tip N Tip J Tip T Tip E
 Tip R Tip S Tip B Drugo:

2. Broj termoparova:

- x 1 x 2

3. Klasa:

- Klasa 1 Klasa 2

4. Povezivanje:

- Redna klema Transmitter (°C):
Navedite temperaturni opseg

5. Vrh tubice:

- Standardna tubica
 Perforirana tubica
 Standardna tubica sa perforiranom zaštitom

6. Površina kućišta:

- Crni eloksirani aluminijum Sivi eloksirani aluminijum

Dodatno:

Primena:

Radna temperatura (minimalna/maksimalna):

Tip radnog okruženja:

Dodatna oprema:
Pogledajte deo „Dodatna oprema“

Količina:

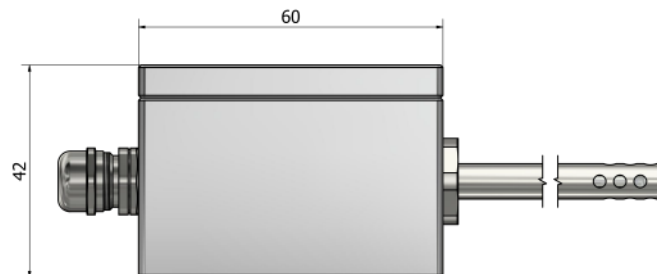
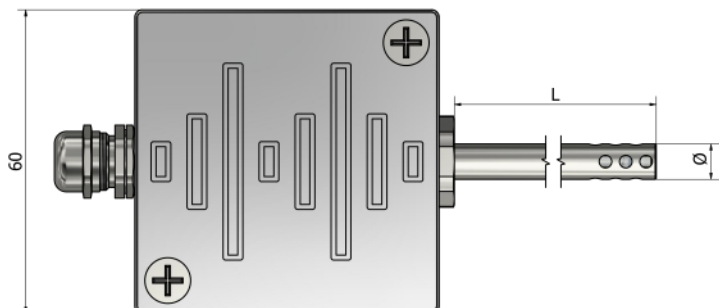
Napomena:

Kako poručiti?

Izaberite željene karakteristike vašeg senzora označavanjem odgovarajućih polja i popunjavanjem teksta. Možete dostaviti skice, slike, lične beleške, specijalne zahteve ili bilo koje važne informacije. Za dodatna pitanja i pomoć, slobodno nas kontaktirajte.

TA12 – Ambijentalni termoparovi

Aluminijumska kutija (Četvrtasta)



*Materijal tubice Nerđajući čelik 316L

Informacije za poručivanje

1. Termopar:

- Tip K Tip N Tip J Tip T Tip E
 Tip R Tip S Tip B Drugo:

2. Broj termoparova:

- x 1 x 2

3. Klasa:

- Klasa 1 Klasa 2

4. Povezivanje:

- Redna klema Transmitter (°C):
Navedite temperaturni opseg

5. Vrh tubice:

- Standardna tubica
 Perforirana tubica
 Standardna tubica sa perforiranom zaštitom

6. Površina kućišta:

- Crni eloksirani aluminijum Sivi eloksirani aluminijum

Dodatno:

Primena:

Radna temperatura (minimalna/maksimalna):

Tip radnog okruženja:

Dodatna oprema:
Pogledajte deo „Dodatna oprema“

Količina:

Napomena:

Kako poručiti?



Izaberite željene karakteristike vašeg senzora označavanjem odgovarajućih polja i popunjavanjem teksta. Možete dostaviti skice, slike, lične beleške, specijalne zahteve ili bilo koje važne informacije. Za dodatna pitanja i pomoć, slobodno nas kontaktirajte.

TT25 – Ambijentalni termoparovi Gasni/Sa izloženim mernim delom (tubica)



*Materijal tubice Nerđajući čelik 316L

Informacije za poručivanje

1. Termopar:

- Tip K Tip N Tip J Tip T Tip E
 Tip R Tip S Tip B Drugo:

2. Klasa:

- Klasa 1 Klasa 2

3. Dužina tubice L (mm):

4. Kablovski izvod:

- PVC (105°C) Silikon (180°C) Teflon (260°C)
 Fiberglas (400°C) Drugo:

5. Dužina kablo LC (mm):

6. Zaštita veze:

- Opruga Termoskupljajući bužir Bez

7. Konektor:

- Mini Muški Mini Ženski Standard Muški Standard Ženski Bez

8. Temperatura konektora:

- 200°C 350°C 650°C

9. Dodatne opcije:

- Kablovska obujmica Prilagodjena ID oznaka Bez

Dodatno:

Primena:

Radna temperatura (minimalna/maksimalna):

Tip radnog okruženja:

Dodatna oprema:

Pogledajte deo „Dodatna oprema“

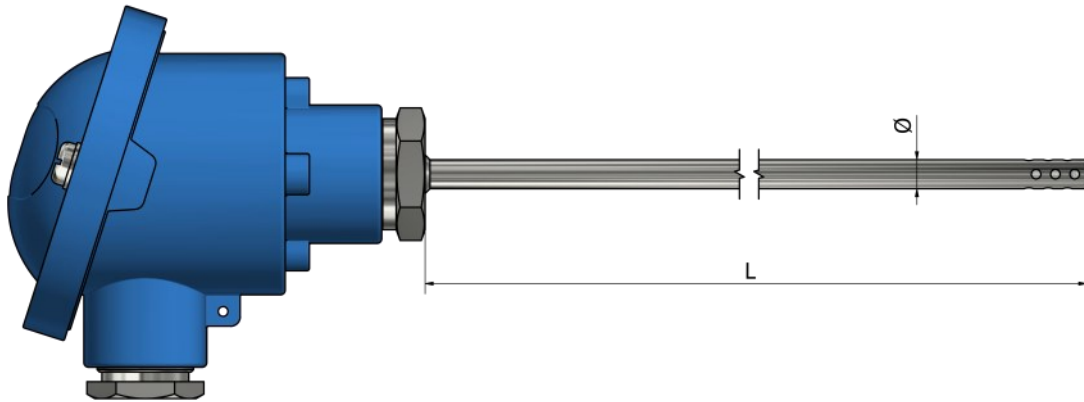
Količina:

Napomena:

Kako poručiti?

Izaberite željene karakteristike vašeg senzora označavanjem odgovarajućih polja i popunjavanjem teksta. Možete dostaviti skice, slike, lične beleške, specijalne zahteve ili bilo koje važne informacije. Za dodatna pitanja i pomoć, slobodno nas kontaktirajte.

TH22 – Ambijentalni termoparovi Gasni/Sa izloženim mernim delom (priključna glava)



*Materijal tubice Nerđajući čelik 316L

Informacije za poručivanje

1. Termopar:

- Tip K Tip N Tip J Tip T Tip E
 Tip R Tip S Tip B Drugo:

2. Broj termoparova:

- x 1 x 2

3. Klasa:

- Klasa 1 Klasa 2

4. Dužina L (mm):

5. Prečnik Ø (mm):

6. Tip mernog spoja: Izolovan

7. Priključna glava: (Pogledajte deo „Dodatna oprema“)

- Tip B Tip DAN Tip M Tip N
 Tip Ex Tip NS Drugo:

8. Montaža:

- Žice Terminalni blok Transmitter (°C):
Navedite temperaturni opseg

Dodatno:

Primena:

Radna temperatura (minimalna/maksimalna):

Tip radnog okruženja:

Dodatna oprema:

Pogledajte deo „Dodatna oprema“

Količina:

Napomena:

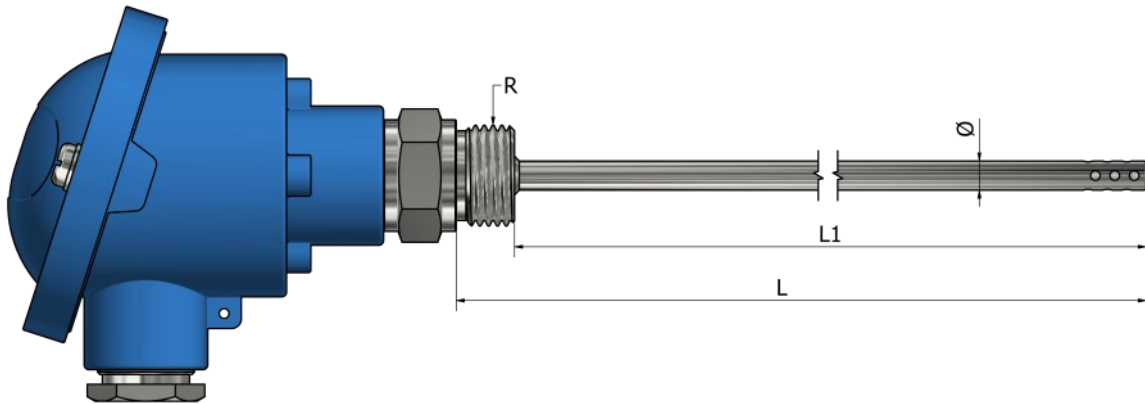
Kako poručiti?



Izaberite željene karakteristike vašeg senzora označavanjem odgovarajućih polja i popunjavanjem teksta. Možete dostaviti skice, slike, lične beleške, specijalne zahteve ili bilo koje važne informacije. Za dodatna pitanja i pomoć, slobodno nas kontaktirajte.

TH23 – Ambijentalni termoparovi

Gasni sa navojnim priključkom



*Materijal tubice Nerđajući čelik 316L

Informacije za poručivanje

1. Termopar:

- Tip K Tip N Tip J Tip T Tip E
 Tip R Tip S Tip B Drugo:

2. Broj termoparova:

- x 1 x 2

3. Klasa:

- Klasa 1 Klasa 2

4. Dužina L ili L1 (mm):

L _____ L1 _____

5. Prečnik Ø (mm):

6. Tip mernog spoja: Izolovan

7. Navoj:

- 1/2" BSPP 1/4" BSPP 1/4" BSPT M10
 1/2" NPT Drugo:

8. Priključna glava: (Pogledajte deo „Dodatna oprema“)

- Tip B Tip DAN Tip M Tip N
 Tip Ex Tip NS Drugo:

9. Montaža:

- Žice Terminalni blok Transmitter (°C):
Navedite temperaturni opseg

Dodatno:

Primena:

Radna temperatura (minimalna/maksimalna):

Tip radnog okruženja:

Dodatna oprema:

Pogledajte deo „Dodatna oprema“

Količina:

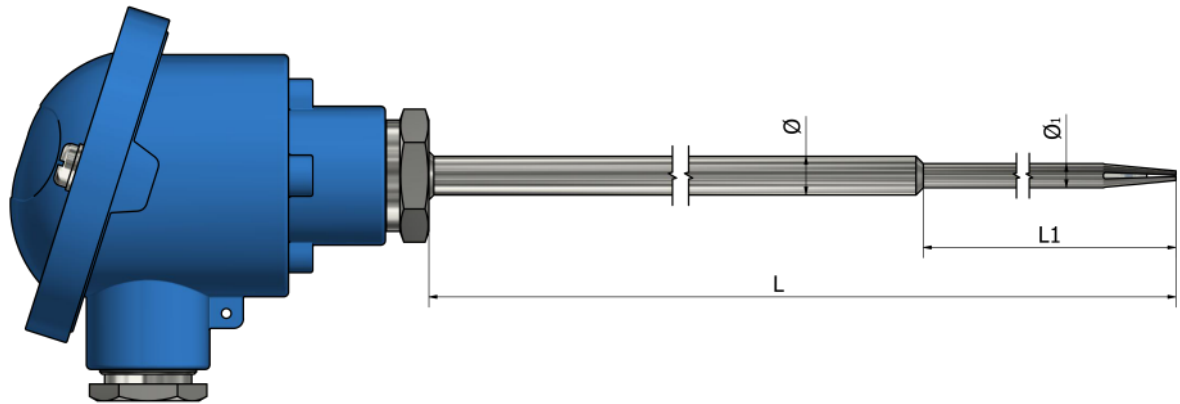
Napomena:

Kako poručiti?

Izaberite željene karakteristike vašeg senzora označavanjem odgovarajućih polja i popunjavanjem teksta. Možete dostaviti skice, slike, lične beleške, specijalne zahteve ili bilo koje važne informacije. Za dodatna pitanja i pomoć, slobodno nas kontaktirajte.

TH24 – Ambijentalni termoparovi

Gasni sa smanjenim vrhom



*Materijal tubice Nerđajući čelik 316L

Informacije za poručivanje

1. Termopar:

- Tip K Tip N Tip J Tip T Tip E
 Tip R Tip S Tip B Drugo:

2. Broj termoparova:

- x 1 x 2

3. Klasa:

- Klasa 1 Klasa 2

4. Dimenzije L i Ø (mm):

L _____ Ø _____

5. Dimenzije L1 i Ø1 (mm):

L1 _____ Ø1 _____

6. Tip mernog spoja: Izolovan

7. Prikjučna glava: (Pogledajte deo „Dodatna oprema“)

- Tip B Tip DAN Tip M Tip N
 Tip Ex Tip NS Drugo:

8. Montaža:

- Žice Terminalni blok Transmitter (°C):
Navedite temperaturni opseg

Dodatno:

Primena:

Radna temperatura (minimalna/maksimalna):

Tip radnog okruženja:

Dodatna oprema:

Pogledajte deo „Dodatna oprema“

Količina:

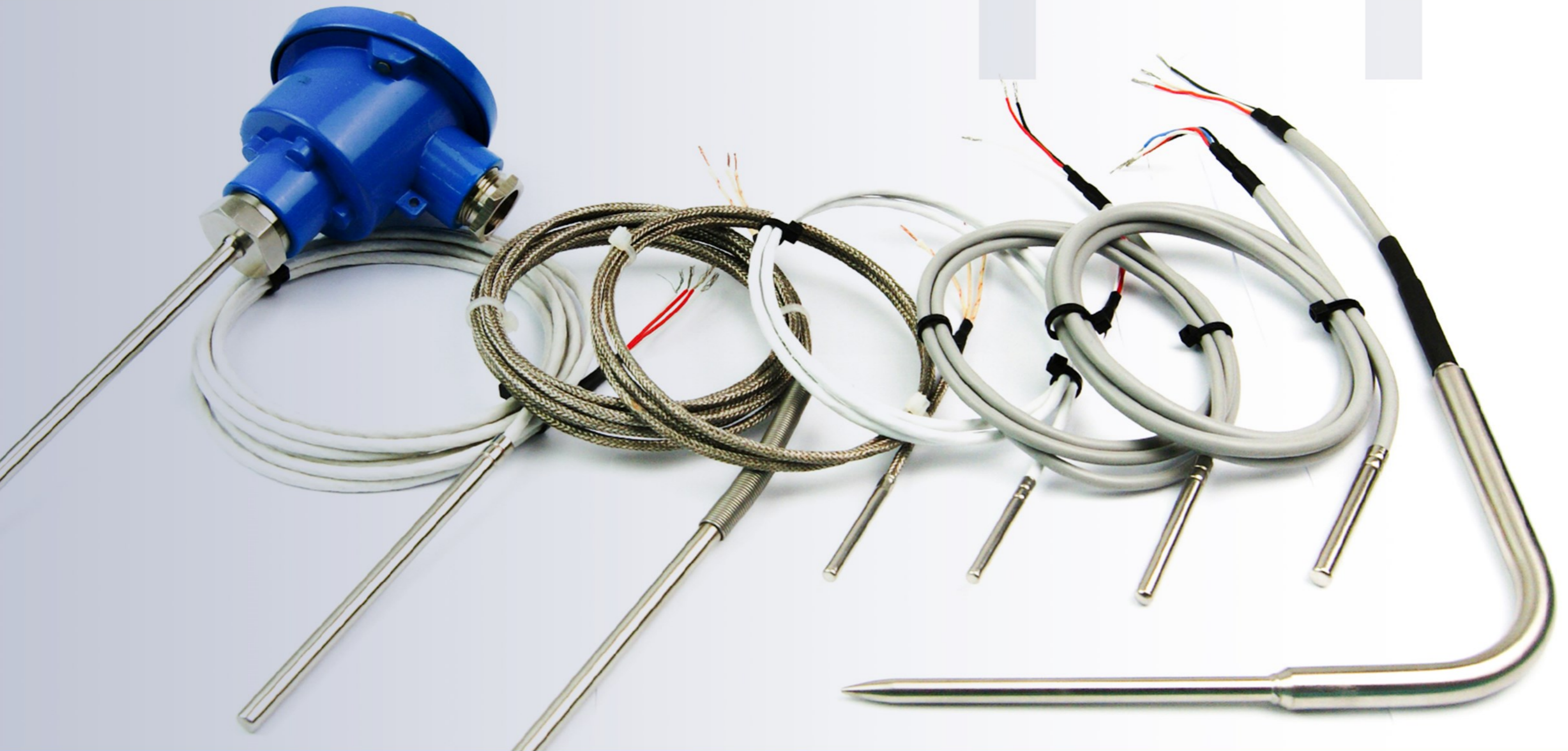
Napomena:

Kako poručiti?



Izaberite željene karakteristike vašeg senzora označavanjem odgovarajućih polja i popunjavanjem teksta. Možete dostaviti skice, slike, lične beleške, specijalne zahteve ili bilo koje važne informacije. Za dodatna pitanja i pomoć, slobodno nas kontaktirajte.

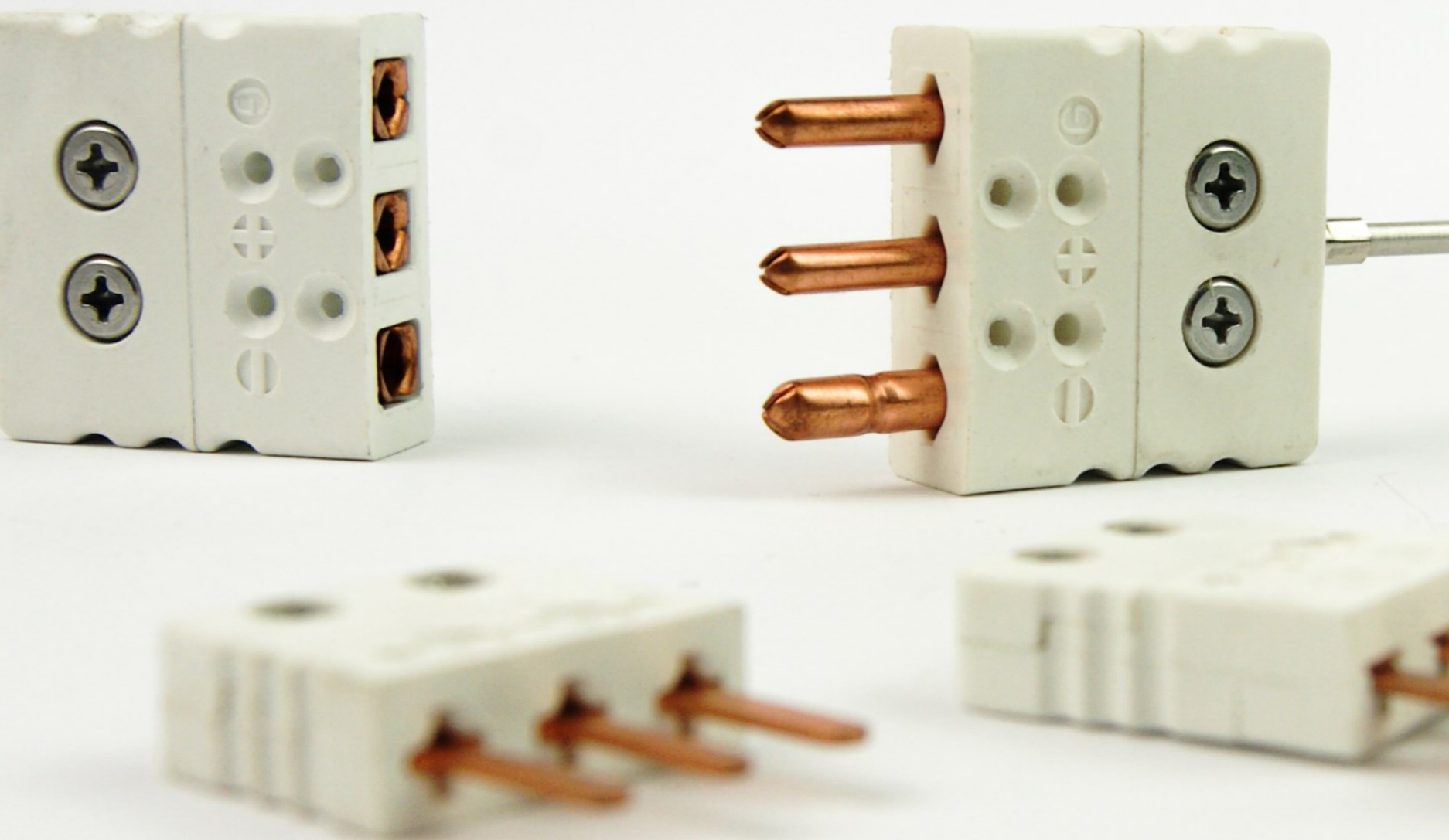
RTD sonde



Sadržaj

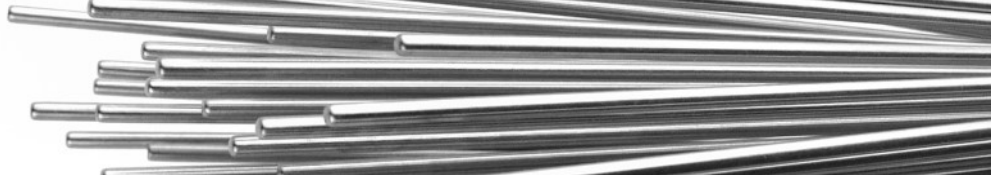
Mineralno izolovane RTD sonde	186	RTD sonde sa navojnim priključkom	251
Tehničke informacije	187	Tehničke informacije	252
Tehnički listovi	190-204	Tehnički listovi	254-269
Žičane RTD sonde	206	RTD sonde sa priključnom glavom	271
Tehničke informacije	207	Tehničke informacije	272
Tehnički listovi	209-214	Tehnički listovi	275-298
RTD sonde sa tubicom	216	Površinske RTD sonde	300
Tehničke informacije	217	Tehničke informacije	301
Tehnički listovi	219-231	Tehnički listovi	304-326
Ubodne RTD sonde	233	Ambijentalne RTD sonde	328
Tehničke informacije	234	Tehničke informacije	329
Tehnički listovi	236-249	Tehnički listovi	331-338





Sadržaj

Tehničke informacije	187
PM00 - Sa slobodnim izvodom	190
PM10 - Sa mini konektorom	191
PM12 - Sa standard konektorom	192
PM14 - Sa LEMO konektorom	193
PM20 - Sa kablovskim izvodom	194
PM21 - Sa kablovskim izvodom i konektorom	195
PM30 - Sa smanjenim vrhom	196
PM40 - Navojni priključak sa kablovskim izvodom	197
PM53 - Bajonet	198
PM60 - Umetak sa disk/pločom	199
PM61 - Umetak sa terminalom	200
PM62 - Umetak sa transmitterom	201
PM70 - Priključna glava	202
PM71 - Priključna glava sa navojnim delom	203
PM73 - Priključna glava sa oprugom	204



Šta je RTD senzor ?

RTD (Otporni termometri) su vrsta senzora koja se koristi za merenje temperature. Obično se sastoji od platinskog materijala (PT100, PT500 ili PT1000) čiji otpor se menja proporcionalno sa temperaturom.

RTD-ovi se koriste za precizna, stabilna i pouzdana merenja temperature u generalno visokim temperaturnim opsezima.

Prednosti RTD-ova

RTD-ovi (Otporni termometri) imaju nekoliko prednosti u odnosu na druge vrste senzora temperature:

Visoka preciznost

RTD-ovi imaju visoku temperaturnu osetljivost, obično u opsegu od 0,1 do 0,2% po °C, što omogućava precizno merenje temperature.

Dugoročna stabilnost

RTD-ovi imaju dugoročnu stabilnost i duži vek trajanja u poređenju sa termistorima, što ih čini pouzdanim za dugoročne primene.

Širok radni temperaturni opseg

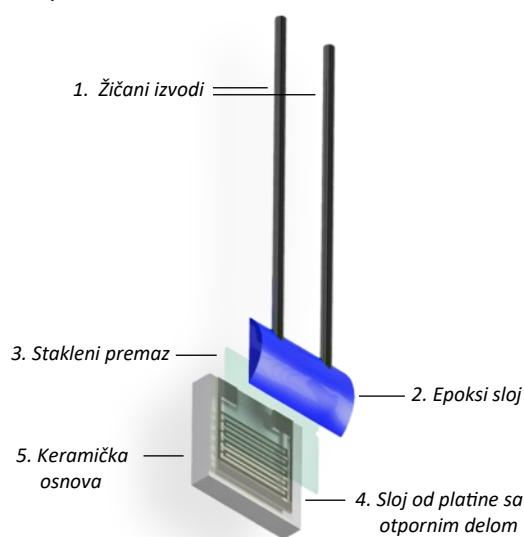
RTD-ovi mogu raditi u temperaturnom opsegu od -200 do 850°C, što ih čini pogodnim za mnoge industrijske primene.

Nizak otpor

RTD-ovi imaju nizak otpor u poređenju sa termistorima, što ih čini lakšim za korišćenje sa elektronskim kolima.

Šta je PT sonda?

PT (Platinasti otpornik za merenje temperature) je vrsta senzora temperature koja koristi otpornik na temperaturu (RTD) za merenje temperature.



Zasnovan je na principu da električni otpor provodnog materijala raste kada se njegova temperatura povećava.

Kako RTD funkcioniše?

RTD (Otporni termometri) je senzor koji meri temperaturu koristeći promenu električnog otpora provodnog materijala.

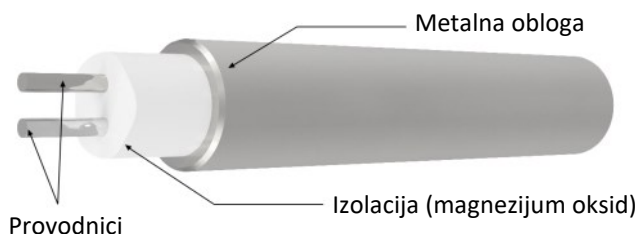
RTD-ovi su obično napravljeni od platine, zlata ili nikla. Princip rada RTD-ova zasniva se na Ohmovom zakonu električnog otpora, koji uspostavlja odnos između električnog otpora provodnika i njegove temperature.

Prema ovom zakonu, električni otpor provodnika generalno raste kada temperatura raste.



Šta je mineralno izolovana sonda?

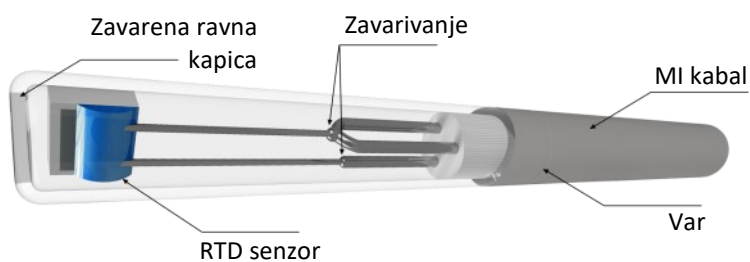
Mineralno izolovane sonde se prave od mineralno izolovanog kabla. Imaju metalnu oblogu, a unutra su provodnici izolovani gustim slojem magnezijum oksida (MgO).



Ova konstrukcija donosi mnoge prednosti za senzore temperature. Mineralno izolovane sonde često se nazivaju „Manteli“. Od nemačke reči Mäntel što znači mantil/plašt.

Karakteristike mineralno izolovanih sondi

Sonda sa omotačem RTD ima izuzetno širok temperaturni opseg: od ispod $-200\text{ }^{\circ}\text{C}$ do više od $850\text{ }^{\circ}\text{C}$. Pored toga, mineralno izolovani RTD-ovi su otporni na vibracije i ogrebotine, što dokazuje njihovu dugovečnost. U isto vreme, mogu se savijati. Iznenadujuće, takođe su i povoljni: MI kabal košta otprilike isto kao i fibreglas kabal.



Proizvodimo MI sonde u prečnicima od 1,5 mm do 8 mm. Kako bismo obezbedili maksimalnu vodootpornost, pravimo ili konektor ili čvrst prelaz kabla na sondi.

Vrste materijala omotača

Kada je reč o proizvodnji mineralno izolovanih (MI) RTD-ova, dva materijala se obično koriste za omotač:

- AISI 304L (do $900\text{ }^{\circ}\text{C}$)**
 18% hrom 8% nikal (smanjen sadržaj ugljenika). Smanjen sadržaj ugljenika radi poboljšanja zavarivosti.
- AISI 316L (do $900\text{ }^{\circ}\text{C}$)**
 16% hrom 10% nikal 2-3% molibden (smanjen sadržaj ugljenika). Smanjen sadržaj ugljenika poboljšava otpornost na koroziju pri niskim temperaturama i bolju zavarivost.

Razumevanje naziva Pt100, Pt500 i Pt1000 senzora

Prvo, "Pt" je hemijski simbol za platinu jer je platina osnovni materijal za izradu mernog elementa.

Nazivi P100, PT500 i PT1000 senzora su usko povezani sa nominalnim otporima koje prikazuju na $0\text{ }^{\circ}\text{C}$.

P100 senzor ima nominalni otpor od $100\ \Omega$ na $0\text{ }^{\circ}\text{C}$, Pt500 senzor ima nominalni otpor od $500\ \Omega$ na $0\text{ }^{\circ}\text{C}$, a Pt1000 senzor ima nominalni otpor od $1000\ \Omega$ na $0\text{ }^{\circ}\text{C}$.

Razumevanje značenja ovih oznaka omogućava nam da prepoznamo njihove specifične karakteristike i primene.

Bilo da vam je potreban standardni PT100 senzor ili varijanta sa većim otporom kao što su PT500 ili PT1000, ovi RTD senzori pružaju pouzdana i tačna merenja temperature u širokom spektru industrija i primena.

Klase

Tolerancije RTD senzora mogu se prilagoditi specifičnostima kupca i tako se proizvoditi sa različitim tolerancijama.

Što je veća tolerancija, manja je margina greške u odnosu na niže tolerancije.

Sistem u kojem su ove tolerancije

klasifikovane je koristan za krajnjeg korisnika i pomaže u međusobnoj zamenjivosti ovih senzora. IEC sistem se smatra standardom za industriju, iako postoje i drugi standardi i druge klase tolerancije.



IEC Standard	DIN4370	Opseg ($^{\circ}\text{C}$) temperature	Tolerancija Ω na $0\text{ }^{\circ}\text{C}$	Tolerancija $^{\circ}\text{C}$
W0.03	1/10 DIN	-100 do 350	$100 \pm 0.012\ \Omega$	$\pm 0.03\text{ }^{\circ}\text{C}$
/	1/5 DIN	-100 do 350	$100 \pm 0.024\ \Omega$	$\pm 0.06\text{ }^{\circ}\text{C}$
W0.1	1/3 DIN	-100 do 350	$100 \pm 0.04\ \Omega$	$\pm 0.10\text{ }^{\circ}\text{C}$
W0.15	Klasa A	-100 do 450	$100 \pm 0.06\ \Omega$	$\pm 0.15\text{ }^{\circ}\text{C}$
W0.3	Klasa B	-196 do 660	$100 \pm 0.12\ \Omega$	$\pm 0.30\text{ }^{\circ}\text{C}$



Dodatna oprema za RTD-ove

Dodatna oprema za senzore temperature su uređaji koji se koriste za poboljšanje performansi senzora za merenje temperature. Važno je odabrati kvalitetnu dodatnu opremu za senzore kako bi se obezbedile optimalne performanse i dugoročna pouzdanost. Naši dodaci su izrađeni od čvrstih i otpornijih materijala kako bi se garantovala maksimalna izdržljivost. EuroSensors nudi širok izbor pribora za senzore temperature kako bi zadovoljio vaše specifične potrebe.

Dodatna oprema uključuje: RTD kablove za pouzdano i precizno prenošenje podataka, Kompresione priključke za jednostavnu instalaciju, termowell-ove za zaštitu senzora od mehaničkog oštećenja, terminalne glave za lak pristup sensorima, transmitter za mrežni prenos podataka i keramičke terminalne blokove za električnu izolaciju.

Kako odabrati dodatnu opremu ?

Važno je odabrati odgovarajući tip kabla, fittinga, termometarskog štita, priključne glave, konektora i predajnika kako bi vaš senzor temperature radio pouzdano i tačno.

Kompresioni priključak mora odgovarati tipu senzora koji koristite. Takođe, mora biti kompatibilan sa prečnikom senzora i navojem za lokaciju.

The thermowell štiti senzor od mehaničkih oštećenja i visokih temperatura. Mora biti izabran u skladu sa radnom temperaturom i potrebnom mehaničkom čvrstoćom.

Priključna glava mora biti kompatibilna sa vrstom kabla i primenom. Takođe, mora izdržati temperature i okruženje u kojem će biti korišćena.

Konektor može biti različit, zbog nepostojanja standardizacije RTD senzora. Naša kompanija može napraviti sve konektore koje vam trebaju prema vašim zahtevima.

RTD transmitter mora biti kompatibilan sa vrstom senzora koji se koristi i mora biti sposoban da konvertuje signal u standardni električni signal.

Keramički terminal se koristi za pričvršćivanje električnih kablova na kontrolnu kutiju. Mora biti kompatibilan sa vrstom korišćenog kabla i otporan na visoke temperature.

RTD konektori



Zbog nedostatka standardizacije u RTD konektorima, naša kompanija se ponosi sposobnošću da proizvodi širok spektar RTD konektora.

Razumemo da različite industrije i primene imaju jedinstvene zahteve kada je u pitanju merenje temperature, uključujući i konektore koji se koriste. Sa našim stručnostima i naprednim proizvodnim sposobnostima, imamo fleksibilnost da dizajniramo i proizvedemo različite tipove RTD konektora.

Priključne glave

Postoji mnogo alternativnih tipova terminalnih glava koje zadovoljavaju zahteve različitih primena. Varijacije postoje u veličini, materijalu, prilagodbi, otpornosti na medije, otpornosti na vatru ili čak eksploziju i u drugim parametrima. Uobičajeni tipovi su prikazani u nastavku, ali postoji mnogo specijalnih varijanti koje zadovoljavaju posebne zahteve.

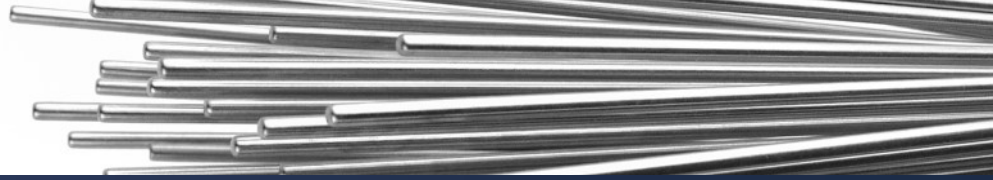


Terminalni blok smešten u „glavi“ omogućava povezivanje produžnih žica. Različiti materijali se koriste za završetke sa šrafovim ili lemom, uključujući bakar, pocinkovani mesing i, za najbolje performanse u slučaju termoparova, legure termoelementa. Različiti stilovi glava prilagođeni su različitim prečnicima sonde i ulazima kablova.

Dodatna oprema

Za detaljnije informacije pogledajte „**Dodatna oprema**“.





PM00 – Mineralno izolovane RTD sonde

Sa slobodnim izvodom



Informacije za poručivanje

1. Tip mernog elementa:

- Pt 100 Pt 500 Pt 1000
 Drugo:

2. Klasa mernog elementa:

- A B Drugo:

3. Broj mernih elemenata: x 1 x 2

4. Konfiguracija ožičenja: (broj žica po elementu)

- 2 3 4

5. Dužina omotača L (mm):

6. Prečnik omotača Ø: (Ø 1,5 i 2 mm samo za jedan element x1)

- 1,5 mm 3 mm 4,5 mm 6 mm 8 mm
 Drugo:

7. Materijal omotača:

- AISI304L AISI316L Drugo:

8. Dužina izvoda L1 (mm):

Dodatno:

Primena:

Radna temperatura (minimalna/maksimalna):

Tip radnog okruženja:

Dodatna oprema:

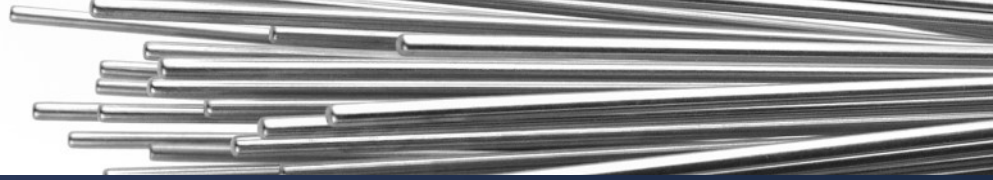
Pogledajte deo „Dodatna oprema“

Količina:

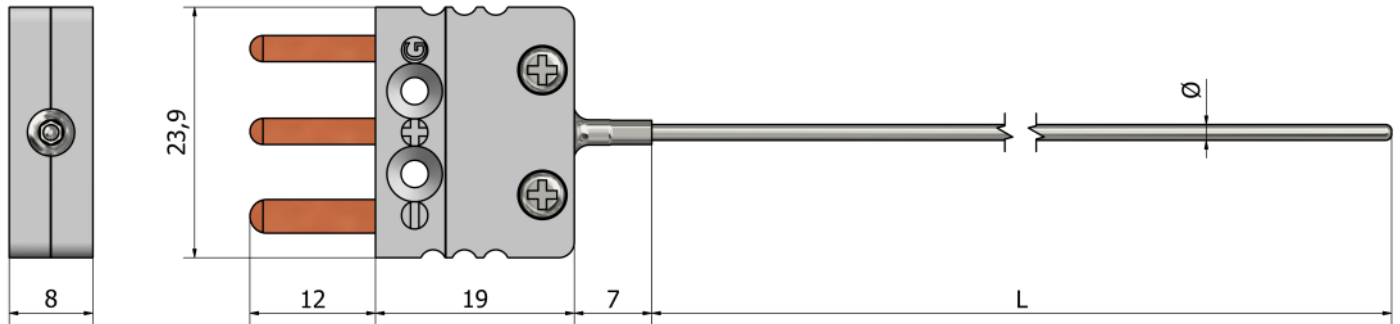
Napomena:

Kako poručiti?

Izaberite željene karakteristike vašeg senzora označavanjem odgovarajućih polja i popunjavanjem teksta. Možete dostaviti skice, slike, lične beleške, specijalne zahteve ili bilo koje važne informacije. Za dodatna pitanja i pomoć, slobodno nas kontaktirajte.



PM10 – Mineralno izolovane RTD sonde Sa mini konektorom



Informacije za poručivanje

1. Tip mernog elementa:

- Pt 100 Pt 500 Pt 1000
 Drugo:

2. Klasa mernog elementa:

- A B Drugo:

3. Konfiguracija ožičenja: (broj žica)

- 2 3

4. Dužina omotača L (mm):

5. Prečnik omotača Ø:

- 1,5 mm 2 mm 3 mm 4,5 mm 6 mm
 Drugo:

6. Materijal omotača:

- AISI304L AISI316L Drugo:

7. Mini konektor 200°C:

- Muški Ženski

Dodatno:

Primena:

Radna temperatura (minimalna/maksimalna):

Tip radnog okruženja:

Dodatna oprema:

Pogledajte deo „Dodatna oprema“

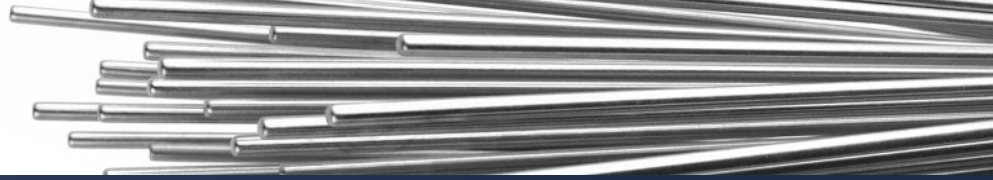
Količina:

Napomena:

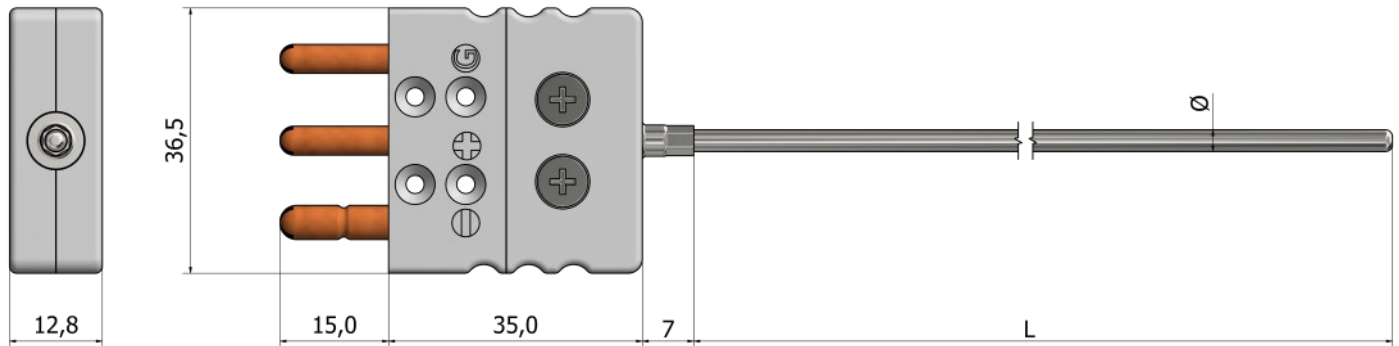
Kako poručiti?



Izaberite željene karakteristike vašeg senzora označavanjem odgovarajućih polja i popunjavanjem teksta. Možete dostaviti skice, slike, lične beleške, specijalne zahteve ili bilo koje važne informacije. Za dodatna pitanja i pomoć, slobodno nas kontaktirajte.



PM12 – Mineralno izolovane RTD sonde Sa standard konektorom



Informacije za poručivanje

1. Tip mernog elementa:

- Pt 100 Pt 500 Pt 1000
 Drugo:

2. Klasa mernog elementa:

- A B Drugo:

3. Konfiguracija ožičenja: (broj žica)

- 2 3

4. Dužina omotača L (mm):

5. Prečnik omotača Ø:

- 1,5 mm 2 mm 3 mm 4,5 mm 6 mm
 Drugo:

6. Materijal omotača:

- AISI304L AISI316L Drugo:

7. Standard konektor 200°C:

- Muški Ženski

Dodatno:

Primena:

Radna temperatura (minimalna/maksimalna):

Tip radnog okruženja:

Dodatna oprema:

Pogledajte deo „Dodatna oprema“

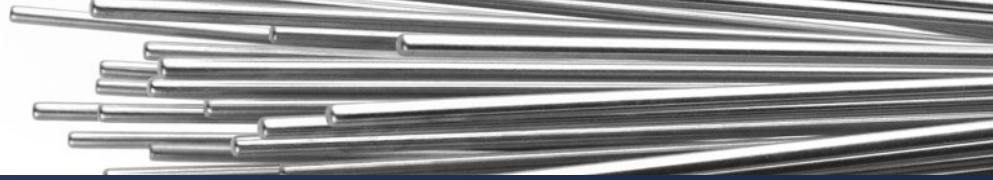
Količina:

Napomena:

Kako poručiti?



Izaberite željene karakteristike vašeg senzora označavanjem odgovarajućih polja i popunjavanjem teksta. Možete dostaviti skice, slike, lične beleške, specijalne zahteve ili bilo koje važne informacije. Za dodatna pitanja i pomoć, slobodno nas kontaktirajte.



PM14 – Mineralno izolovane RTD sonde Sa LEMO konektorom



Informacije za poručivanje

1. Tip mernog elementa:

- Pt 100 Pt 500 Pt 1000
 Drugo:

2. Klasa mernog elementa:

- A B Drugo:

3. Konfiguracija ožičenja: (broj žica)

- 2 3 4

4. Dužina omotača L (mm):

5. Prečnik omotača Ø:

- 1,5 mm 2 mm 3 mm 4,5 mm 6 mm
 Drugo:

6. Materijal omotača:

- AISI304L AISI316L Drugo:

7. Tip LEMO konektora:

- Muški Ženski

8. Veličina LEMO konektora: (omotač od Ø mm do Ø mm)

- S1 (1,5 mm to 3 mm) S2 (4,5 mm to 6 mm)
 Drugo:

Dodatno:

Primena:

Radna temperatura (minimalna/maksimalna):

Tip radnog okruženja:

Dodatna oprema:

Pogledajte deo „Dodatna oprema“

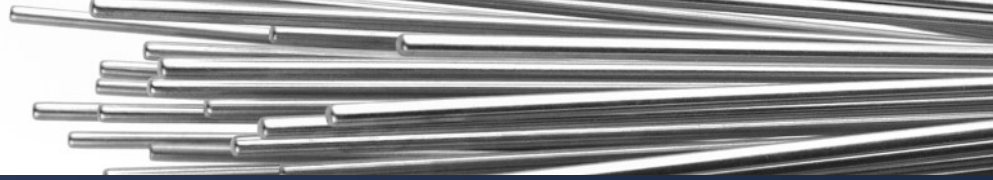
Količina:

Napomena:

Kako poručiti?



Izaberite željene karakteristike vašeg senzora označavanjem odgovarajućih polja i popunjavanjem teksta. Možete dostaviti skice, slike, lične beleške, specijalne zahteve ili bilo koje važne informacije. Za dodatna pitanja i pomoć, slobodno nas kontaktirajte.



PM20 – Mineralno izolovane RTD sonde Sa kablovskim izvodom



Informacije za poručivanje

1. Tip mernog elementa:

- Pt 100 Pt 500 Pt 1000
 Drugo:

2. Klasa mernog elementa:

- A B Drugo:

3. Broj mernih elemenata:

- x 1 x 2

4. Konfiguracija ožičenja: (broj žica po elementu)

- 2 3 4

5. Dužina omotača L (mm):

6. Prečnik omotača \varnothing : (\varnothing 1,5 i 2 mm samo za jedan element x1)

- 1,5 mm 2 mm 3 mm 4,5 mm 6 mm
 Drugo:

7. Materijal omotača:

- AISI304L AISI316L Drugo:

8. Kablovski izvod:

- PVC (105°C) Silikon (180°C) Teflon (260°C)
 Fiberglas (400°C) Drugo:

9. Dužina kabla LC (mm):

10. Zaštita veze:

- Opruga Termoskupljajući bužir Bez

Dodatno:

Primena:

Radna temperatura (minimalna/maksimalna):

Tip radnog okruženja:

Dodatna oprema:

Pogledajte deo „Dodatna oprema“

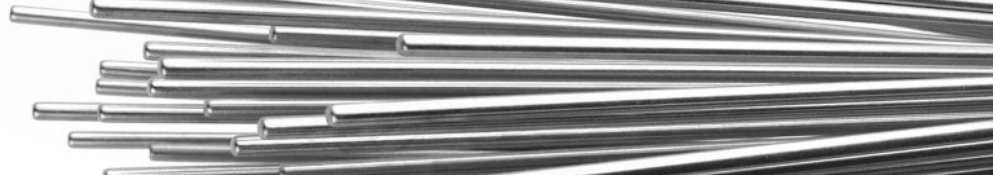
Količina:

Napomena:

Kako poručiti?



Izaberite željene karakteristike vašeg senzora označavanjem odgovarajućih polja i popunjavanjem teksta. Možete dostaviti skice, slike, lične beleške, specijalne zahteve ili bilo koje važne informacije. Za dodatna pitanja i pomoć, slobodno nas kontaktirajte.



PM21 – Mineralno izolovane RTD sonde Sa kablovskim izvodom i konektorom



Informacije za poručivanje

1. Tip mernog elementa:

- Pt 100 Pt 500 Pt 1000
 Drugo:

2. Klasa mernog elementa:

- A B Drugo:

3. Konfiguracija ožičenja: (broj žica)

- 2 3

4. Dužina omotača L (mm):

5. Prečnik omotača Ø:

- 1,5 mm 2 mm 3 mm 4,5 mm 6 mm
 Drugo:

6. Materijal omotača:

- AISI304L AISI316L Drugo:

7. Kablovski izvod:

- PVC (105°C) Silikon (180°C) Teflon (260°C)
 Fiberglas (400°C) Drugo:

8. Dužina kablova LC (mm):

9. Zaštita veze:

- Opruga Termoskupljajući bužir Bez

10. Konektor:

- Mini Muški Mini Ženski Standard Muški Standard Ženski
 Drugo:

11. Dodatne opcije:

- Kablovska obujmica Prilagođena ID oznaka Bez

Dodatno:

Primena:

Radna temperatura (minimalna/maksimalna):

Tip radnog okruženja:

Dodatna oprema:

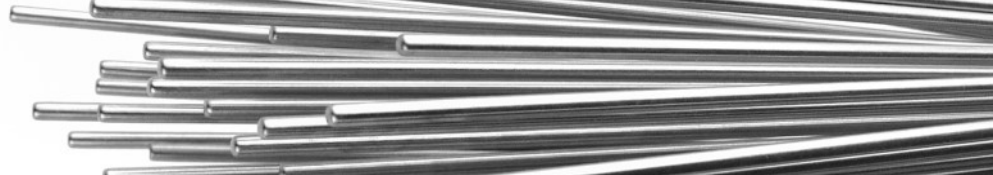
Pogledajte deo „Dodatna oprema“

Količina:

Napomena:

Kako poručiti?

Izaberite željene karakteristike vašeg senzora označavanjem odgovarajućih polja i popunjavanjem teksta. Možete dostaviti skice, slike, lične beleške, specijalne zahteve ili bilo koje važne informacije. Za dodatna pitanja i pomoć, slobodno nas kontaktirajte.



PM30 – Mineralno izolovane RTD sonde Sa smanjenim vrhom



Informacije za poručivanje

1. Tip mernog elementa:

- Pt 100 Pt 500 Pt 1000
 Drugo:

2. Klasa mernog elementa:

- A B Drugo:

3. Broj mernih elemenata:

- x 1 x 2

4. Konfiguracija ožičenja: (broj žica po elementu)

- 2 3 4

5. Dužina omotača L (mm):

6. Prečnik omotača Ø: (Ø 1,5 i 2 mm samo za jedan element x1)

- 1,5 mm 2 mm 3 mm 4,5 mm 6 mm
 Drugo:

5. Dužina omotača L1 (mm):

6. Prečnik omotača Ø1: (uslov Ø1 > Ø)

- 6 mm Drugo:

7. Materijal omotača:

- AISI304L AISI316L Drugo:

8. Kablovski izvod:

- PVC (105°C) Silikon (180°C) Teflon (260°C)
 Fiberglas (400°C) Drugo:

9. Dužina kabla LC (mm):

10. Zaštita veze:

- Opruga Termoskupljajući bužir Bez

11. Konektor:

- Mini Muški Mini Ženski Standard Muški Standard Ženski
 Bez Drugo:

12. Dodatne opcije:

- Kablovska obujmica Prilagođena ID oznaka Bez

Dodatno:

Primena:

Radna temperatura (minimalna/maksimalna):

Tip radnog okruženja:

Dodatna oprema:

Pogledajte deo „Dodatna oprema“

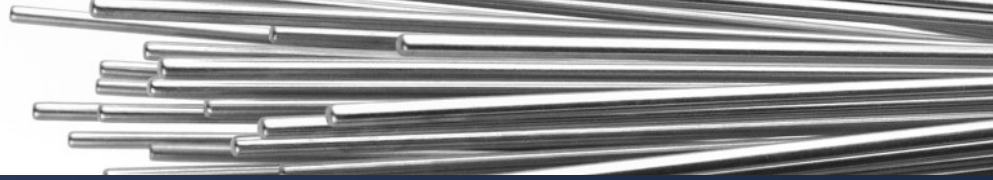
Količina:

Napomena:

Kako poručiti?

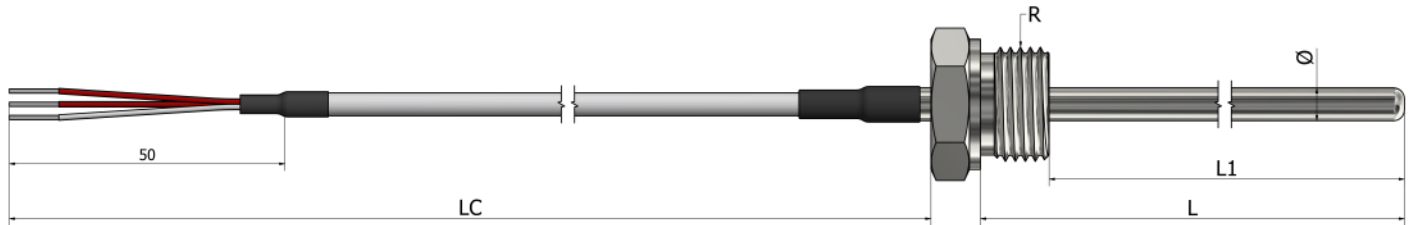


Izaberite željene karakteristike vašeg senzora označavanjem odgovarajućih polja i popunjavanjem teksta. Možete dostaviti skice, slike, lične beleške, specijalne zahteve ili bilo koje važne informacije. Za dodatna pitanja i pomoć, slobodno nas kontaktirajte.



PM40 – Mineralno izolovane RTD sonde

Navojni priključak sa kablovskim izvodom



*Materijal navoja Nerđajući čelik (304 / 304L / 316 / 316L)

Informacije za poručivanje

1. Tip mernog elementa:

- Pt 100 Pt 500 Pt 1000
 Drugo:

2. Klasa mernog elementa:

- A B Drugo:

3. Broj mernih elemenata:

- x 1 x 2

4. Konfiguracija ožičenja: (broj žica po elementu)

- 2 3 4

5. Dužina omotača L or L1(mm):

6. Prečnik omotača Ø: (Ø 1,5 i 2 mm samo za jedan element x1)

- 1,5 mm 2 mm 3 mm 4,5 mm 6 mm
 Drugo:

7. Materijal omotača:

- AISI304L AISI316L Drugo:

8. Kablovski izvod:

- PVC (105°C) Silikon (180°C) Teflon (260°C)
 Fiberglas (400°C) Drugo:

9. Dužina kabla LC (mm):

10. Zaštita veze:

- Opruga Termoskupljajući bužir Bez

11. Konektor:

- Mini Muški Mini Ženski Standard Muški Standard Ženski
 Bez Drugo:

12. Dodatne opcije:

- Kablovska obujmica Prilagođena ID oznaka Bez

13. Navoj:

- 1/2" BSPP 1/4" BSPP 1/4" BSPT M10
 1/2" NPT Drugo:

Dodatno:

Primena:

Radna temperatura (minimalna/maksimalna):

Tip radnog okruženja:

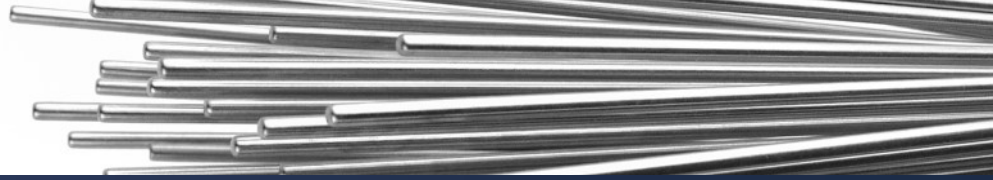
Dodatna oprema:
 Pogledajte deo „Dodatna oprema“

Količina:

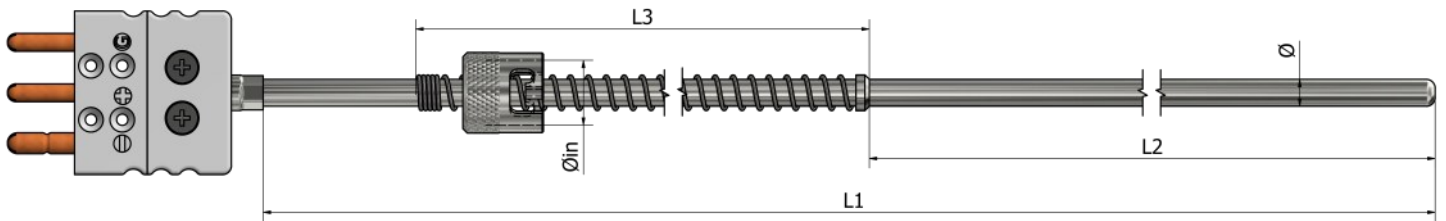
Napomena:

Kako poručiti?

Izaberite željene karakteristike vašeg senzora označavanjem odgovarajućih polja i popunjavanjem teksta. Možete dostaviti skice, slike, lične beleške, specijalne zahteve ili bilo koje važne informacije. Za dodatna pitanja i pomoć, slobodno nas kontaktirajte.



PM53 – Mineralno izolovane RTD sonde Bajonet



*Materijal bajonet priključka **Niklovani mesing**

Informacije za poručivanje

1. Tip mernog elementa:

- Pt 100 Pt 500 Pt 1000
 Drugo:

2. Klasa mernog elementa:

- A B Drugo:

3. Konfiguracija ožičenja: (broj žica)

- 2 3

4. Dužina omotača L1, L2, L3 (mm):

L1 _____ L2 _____ L3 _____

5. Prečnik omotača Ø:

- 3 mm 4,5 mm 6 mm
 Drugo:

6. Materijal omotača:

- AISI304L AISI316L Drugo:

7. Bajonet priključak Øin: (da odgovara omotaču Ø mm)

- 10,3 mm (3 mm) 12,4 mm (4,5 mm) 14,5 mm (6 mm)
 Drugo:

8. Konektor:

- Mini Muški Mini Ženski Standard Muški Standard Ženski
 Bez Drugo:

Dodatno:

Primena:

Radna temperatura (minimalna/maksimalna):

Tip radnog okruženja:

Dodatna oprema:

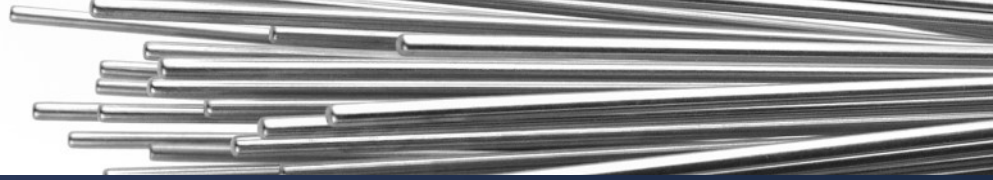
Pogledajte deo „Dodatna oprema“

Količina:

Napomena:

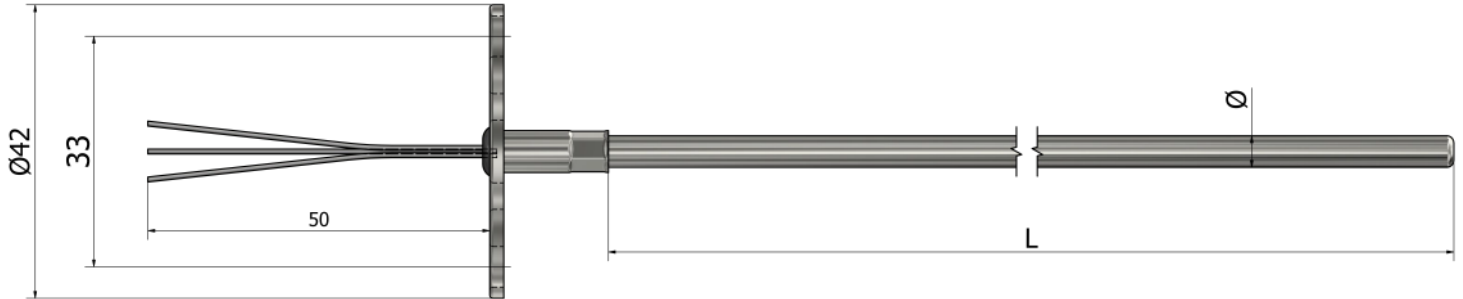
Kako poručiti?

Izaberite željene karakteristike vašeg senzora označavanjem odgovarajućih polja i popunjavanjem teksta. Možete dostaviti skice, slike, lične beleške, specijalne zahteve ili bilo koje važne informacije. Za dodatna pitanja i pomoć, slobodno nas kontaktirajte.



PM60 – Mineralno izolovane RTD sonde

Umetak sa disk/pločom



*Materijal disk ploče **Nerđajući čelik 304L**

Informacije za poručivanje

1. Tip mernog elementa:

- Pt 100
 Pt 500
 Pt 1000
 Drugo:

2. Klasa mernog elementa:

- A
 B
 Drugo:

3. Broj mernih elemenata: x 1 x 2

4. Konfiguracija ožičenja: (broj žica po elementu)

- 2
 3
 4

5. Dužina omotača L (mm):

6. Prečnik omotača Ø: (Ø 1,5 i 2 mm samo za jedan element x1)

- 1,5 mm
 3 mm
 4,5 mm
 6 mm
 8 mm
 Drugo:

7. Materijal omotača:

- AISI304L
 AISI316L
 Drugo:

Dodatno:

Primena:

Radna temperatura (minimalna/maksimalna):

Tip radnog okruženja:

Dodatna oprema:

Pogledajte deo „Dodatna oprema“

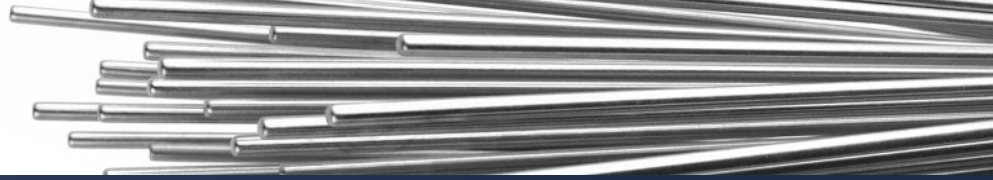
Količina:

Napomena:

Kako poručiti?



Izaberite željene karakteristike vašeg senzora označavanjem odgovarajućih polja i popunjavanjem teksta. Možete dostaviti skice, slike, lične beleške, specijalne zahteve ili bilo koje važne informacije. Za dodatna pitanja i pomoć, slobodno nas kontaktirajte.



PM61 – Mineralno izolovane RTD sonde

Umetak sa terminalom



Informacije za poručivanje

1. Tip mernog elementa:

- Pt 100 Pt 500 Pt 1000
 Drugo:

2. Klasa mernog elementa:

- A B Drugo:

3. Broj mernih elemenata: x 1 x 2

4. Konfiguracija ožičenja: (broj žica po elementu)

- 2 3 4

5. Dužina omotača L (mm):

6. Prečnik omotača Ø: (Ø 1,5 i 2 mm samo za jedan element x1)

- 1,5 mm 3 mm 4,5 mm 6 mm 8 mm
 Drugo:

7. Materijal omotača:

- AISI304L AISI316L Drugo:

Dodatno:

Primena:

Radna temperatura (minimalna/maksimalna):

Tip radnog okruženja:

Dodatna oprema:

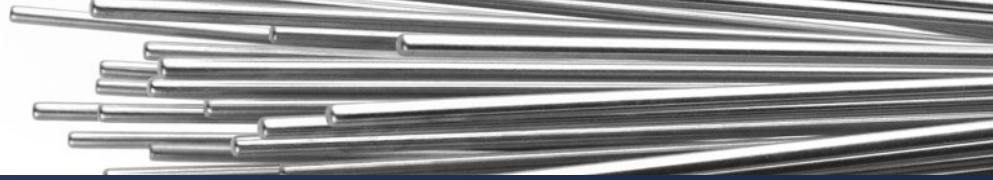
Pogledajte deo „Dodatna oprema“

Količina:

Napomena:

Kako poručiti?

Izaberite željene karakteristike vašeg senzora označavanjem odgovarajućih polja i popunjavanjem teksta. Možete dostaviti skice, slike, lične beleške, specijalne zahteve ili bilo koje važne informacije. Za dodatna pitanja i pomoć, slobodno nas kontaktirajte.



PM62 – Mineralno izolovane RTD sonde

Umetak sa transmitterom



Informacije za poručivanje

1. Tip mernog elementa:

- Pt 100 Pt 500 Pt 1000
 Drugo:

2. Klasa mernog elementa:

- A B Drugo:

3. Konfiguracija ožičenja: (broj žica)

- 2 3 4

4. Dužina omotača L (mm):

5. Prečnik omotača Ø:

- 1,5 mm 3 mm 4,5 mm 6 mm 8 mm
 Drugo:

6. Materijal omotača:

- AISI304L AISI316L Drugo:

7. Transmitter (°C):

Navedite temperaturni opseg

Dodatno:

Primena:

Radna temperatura (minimalna/maksimalna):

Tip radnog okruženja:

Dodatna oprema:

Pogledajte deo „Dodatna oprema“

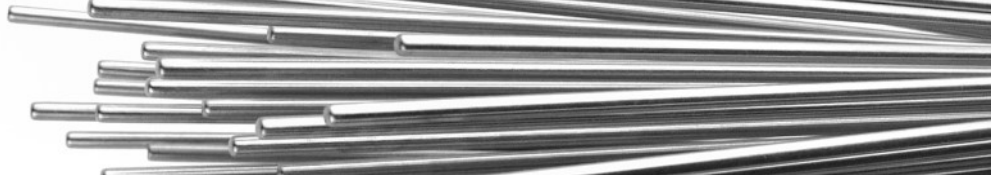
Količina:

Napomena:

Kako poručiti?

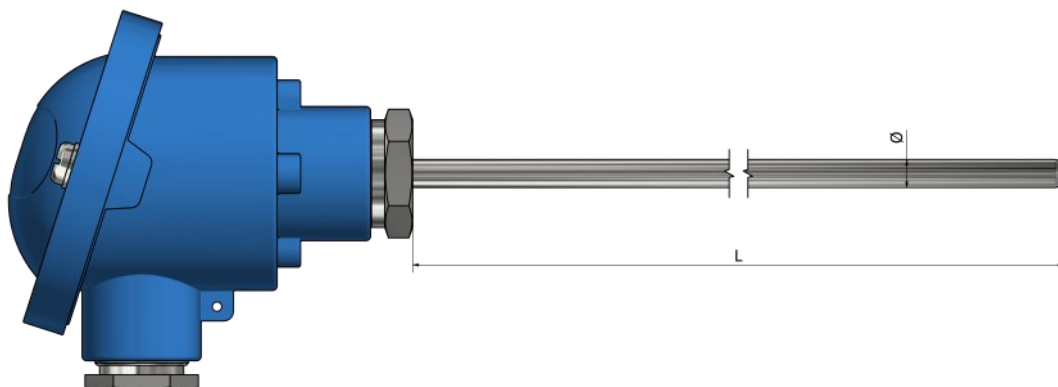


Izaberite željene karakteristike vašeg senzora označavanjem odgovarajućih polja i popunjavanjem teksta. Možete dostaviti skice, slike, lične beleške, specijalne zahteve ili bilo koje važne informacije. Za dodatna pitanja i pomoć, slobodno nas kontaktirajte.



PM70 – Mineralno izolovane RTD sonde

Priključna glava



Informacije za poručivanje

1. Tip mernog elementa:

- Pt 100 Pt 500 Pt 1000
 Drugo:

2. Klasa mernog elementa:

- A B Drugo:

3. Broj mernih elemenata: x 1 x 2

4. Konfiguracija ožičenja: (broj žica po elementu)

- 2 3 4

5. Dužina omotača L (mm):

6. Prečnik omotača Ø: (Ø 1,5 i 2 mm samo za jedan element x1)

- 1,5 mm 3 mm 4,5 mm 6 mm 8 mm
 Drugo:

7. Materijal omotača:

- AISI304L AISI316L Drugo:

8. Priključna glava: (Pogledajte deo „Dodatna oprema“)

- Tip B Tip DAN Tip M Tip N
 Tip Ex Tip NS Drugo:

9. Montaža:

- Žice Terminalni blok Transmitter (°C):
Navedite temperaturni opseg

Dodatno:

Primena:

Radna temperatura (minimalna/maksimalna):

Tip radnog okruženja:

Dodatna oprema:

Pogledajte deo „Dodatna oprema“

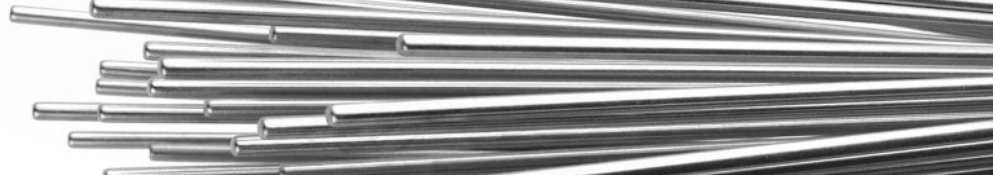
Količina:

Napomena:

Kako poručiti?

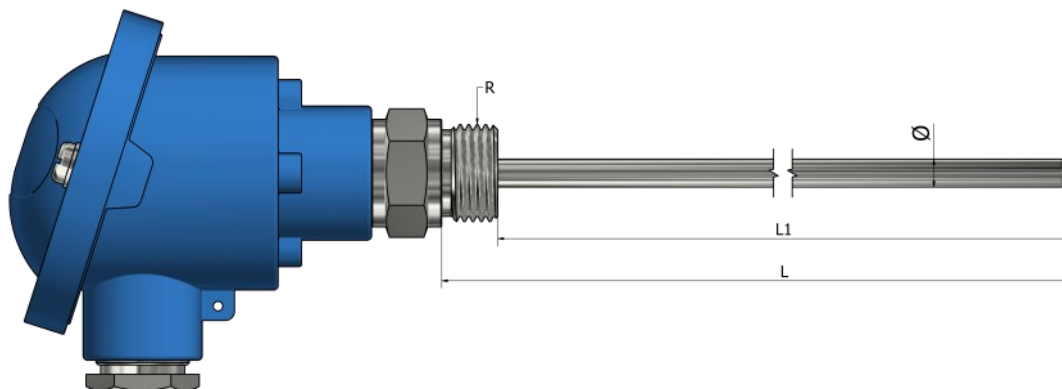


Izaberite željene karakteristike vašeg senzora označavanjem odgovarajućih polja i popunjavanjem teksta. Možete dostaviti skice, slike, lične beleške, specijalne zahteve ili bilo koje važne informacije. Za dodatna pitanja i pomoć, slobodno nas kontaktirajte.



PM71 – Mineralno izolovane RTD sonde

Priključna glava sa navojnim delom



*Materijal navoja Nerđajući čelik (304 / 304L / 316 / 316L)

Informacije za poručivanje

1. Tip mernog elementa:

- Pt 100 Pt 500 Pt 1000
 Drugo:

2. Klasa mernog elementa:

- A B Drugo:

3. Broj mernih elemenata: x 1 x 2

4. Konfiguracija ožičenja: (broj žica po elementu)

- 2 3 4

5. Dužina omotača L ili L1 (mm):

6. Prečnik omotača Ø: (Ø 1,5 i 2 mm samo za jedan element x1)

- 1,5 mm 3 mm 4,5 mm 6 mm 8 mm
 Drugo:

7. Materijal omotača:

- AISI304L AISI316L Drugo:

8. Priključna glava: (Pogledajte deo „Dodatna oprema“)

- Tip B Tip DAN Tip M Tip N
 Tip Ex Tip NS Drugo:

9. Montaža:

- Žice Terminalni blok Transmitter (°C):
Navedite temperaturni opseg

10. Navoj:

- 1/2" BSPP 1/4" BSPP 1/4" BSPT M10
 1/2" NPT Drugo:

Dodatno:

Primena:

Radna temperatura (minimalna/maksimalna):

Tip radnog okruženja:

Dodatna oprema:

Pogledajte deo „Dodatna oprema“

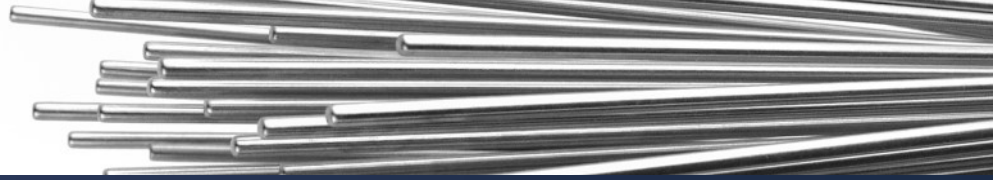
Količina:

Napomena:

Kako poručiti?

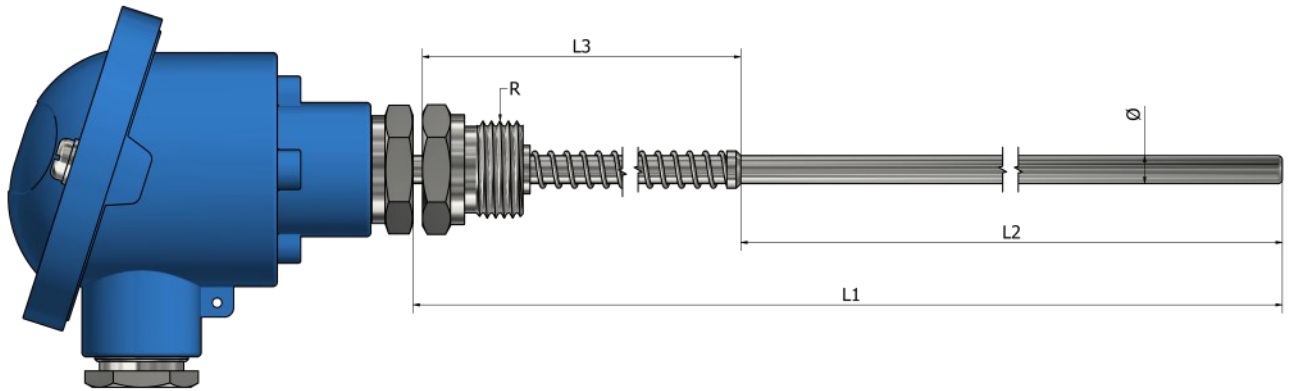
Izaberite željene karakteristike vašeg senzora označavanjem odgovarajućih polja i popunjavanjem teksta. Možete dostaviti skice, slike, lične beleške, specijalne zahteve ili bilo koje važne informacije. Za dodatna pitanja i pomoć, slobodno nas kontaktirajte.





PM73 – Mineralno izolovane RTD sonde

Priključna glava sa oprugom



*Materijal navoja Nerđajući čelik (304 / 304L / 316 / 316L)

Informacije za poručivanje

1. Tip mernog elementa:

- Pt 100 Pt 500 Pt 1000
 Drugo:

2. Klasa mernog elementa:

- A B Drugo:

3. Broj mernih elemenata:

- x 1 x 2

4. Konfiguracija ožičenja: (broj žica po elementu)

- 2 3 4

5. Dužina omotača L1, L2, L3 (mm):

L1 _____ L2 _____ L3 _____

6. Prečnik omotača Ø: (Ø 1,5 i 2 mm samo za jedan element x1)

- 1,5 mm 3 mm 4,5 mm 6 mm 8 mm
 Drugo:

7. Materijal omotača:

- AISI304L AISI316L Drugo:

8. Priključna glava: (Pogledajte deo „Dodatna oprema“)

- Tip B Tip DAN Tip M Tip N
 Tip Ex Tip NS Drugo:

9. Montaža:

- Žice Terminalni blok Transmitter (°C):
Navedite temperaturni opseg

10. Navoj:

- 1/2" BSPP 1/4" BSPP 1/4" BSPT M10
 1/2" NPT Drugo:

Dodatno:

Primena:

Radna temperatura (minimalna/maksimalna):

Tip radnog okruženja:

Dodatna oprema:
Pogledajte deo „Dodatna oprema“

Količina:

Napomena:

Kako poručiti?

Izaberite željene karakteristike vašeg senzora označavanjem odgovarajućih polja i popunjavanjem teksta. Možete dostaviti skice, slike, lične beleške, specijalne zahteve ili bilo koje važne informacije. Za dodatna pitanja i pomoć, slobodno nas kontaktirajte.



Sadržaj

Tehničke informacije	207
PC00 - Uvijeni teflon	209
PC30 - PVC pletenica	210
PC35 - PVC	211
PC40 - Teflon	212
PC50 - Fiberglas	213
PC60 - Silikon	214



Šta je RTD senzor ?

RTD (Otporni termometri) je vrsta senzora koja se koristi za merenje temperature. RTD-ovi se koriste za precizna, stabilna i pouzdana merenja temperature u generalno visokim temperaturnim opsezima.

Prednosti RTD-ova

RTD-ovi (Otporni termometri) imaju nekoliko prednosti u odnosu na druge vrste senzora temperature:

Visoka preciznost

RTD-ovi imaju visoku temperaturnu osetljivost, obično u opsegu od 0,1 do 0,2% po °C, što omogućava precizno merenje temperature.

Dugoročna stabilnost

RTD-ovi imaju dugoročnu stabilnost i duži vek trajanja u poređenju sa termistorima, što ih čini pouzdanim za dugoročne primene.

Širok radni temperaturni opseg

RTD-ovi mogu raditi u temperaturnom opsegu od -200 do 850°C, što ih čini pogodnim za mnoge industrijske primene.

Nizak otpor

RTD-ovi imaju nizak otpor u poređenju sa termistorima, što ih čini lakšim za korišćenje sa elektronskim kolima.

Kako RTD funkcioniše?

RTD (Otporni termometri) je senzor koji meri temperaturu koristeći promenu električnog otpora provodnog materijala.

RTD-ovi su obično napravljeni od platine, zlata ili nikla.

Princip rada RTD-ova zasniva se na Ohmovom zakonu električnog otpora, koji uspostavlja odnos između električnog otpora provodnika i njegove temperature.

Prema ovom zakonu, električni otpor provodnika generalno raste kada temperatura raste.

Šta je PT sonda?

PT (Platinasti otpornik za merenje temperature) je vrsta senzora temperature koja koristi otpornik na temperaturu (RTD) za merenje temperature. Zasnovan je na principu da električni otpor provodnog materijala raste kada se njegova temperatura povećava.

Razumevanje naziva Pt100, Pt500 i Pt1000 senzora

Prvo, "Pt" je hemijski simbol za platinu jer je platina osnovni materijal za izradu mernog elementa.

Nazivi P100, PT500 i PT1000 senzora su usko povezani sa nominalnim otporima koje prikazuju na 0°C.

P100 senzor ima nominalni otpor od 100 Ω na 0°C,

Pt500 senzor ima nominalni otpor od 500 Ω na 0°C,

a Pt1000 senzor ima nominalni otpor od 1000 Ω na 0°C.

Razumevanje značenja ovih oznaka omogućava nam da prepoznamo njihove specifične karakteristike i primene.

Bilo da vam je potreban standardni PT100 senzor ili varijanta sa većim otporom kao što su PT500 ili PT1000, ovi RTD senzori pružaju pouzdana i tačna merenja temperature u širokom spektru industrija i primena.

Klase

Tolerancije RTD senzora mogu se prilagoditi specifičnostima kupca i tako se proizvoditi sa različitim tolerancijama. Što je veća tolerancija, manja je margina greške u odnosu na niže tolerancije.

Sistem u kojem su ove tolerancije klasifikovane je koristan za krajnjeg korisnika i pomaže u međusobnoj zamenjivosti ovih senzora. IEC sistem se smatra standardom za industriju, iako postoje i drugi standardi i druge klase tolerancije.

IEC Standard	DIN4370	Opseg (°C) temperature	Tolerancija Ω na 0°C	Tolerancija °C
W0.03	1/10 DIN	-100 do 350	100±0.012 Ω	±0.03 °C
/	1/5 DIN	-100 do 350	100±0.024 Ω	±0.06 °C
W0.1	1/3 DIN	-100 do 350	100±0.04 Ω	±0.10 °C
W0.15	Klasa A	-100 do 450	100±0.06 Ω	±0.15 °C
W0.3	Klasa B	-196 do 660	100±0.12 Ω	±0.30 °C

Vrste RTD kablova

Za dodatne informacije o kablovima za termoparove i RTD kablovima pogledajte „**Dodatna oprema - Kablovi**“.

Fiberglas



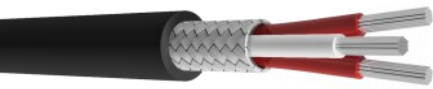
Opis:
fiberglas/fiberglas/pletenica
Radna temperature T°:
-60°C/+400°C
Oblik preseka:
okrugli

Teflon pletenica



Opis:
teflon/pletenica/teflon
Radna temperature T°:
-190°C / +260°C
Oblik preseka:
okrugli

PVC pletenica



Opis:
PVC/pletenica/PVC
Radna temperature T°:
-30°C / +105°C
Oblik preseka:
okrugli

Silikon



Opis:
silikon/silikon
Radna temperature T°:
-60°C / +180°C
Oblik preseka:
okrugli

Teflon



Opis:
teflon/teflon
Radna temperature T°:
-190°C / +260°C
Oblik preseka:
okrugli

Teflon/Silikon



Opis:
teflon/silikon
Radna temperature T°:
-60°C / +180°C
Oblik preseka:
okrugli

PVC



Opis:
PVC/PVC
Radna temperature T°:
-30°C / +105°C
Oblik preseka:
okrugli

Povezivanje RTD sondi

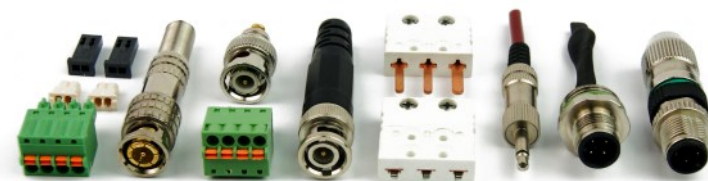
Kabal ima određeni otpor koji se dodaje otporu RTD-a. Tako je ukupni otpor zbir otpora RTD-a i otpora kabla.

Ovo uzrokuje veći pad napona preko sistema za merenje RTD-a i kao rezultat toga dovodi do netačnosti u merenju. Zbog toga koristimo 2-žičnu, 3-žičnu i 4-žičnu konfiguraciju RTD-a.

RTD konektori

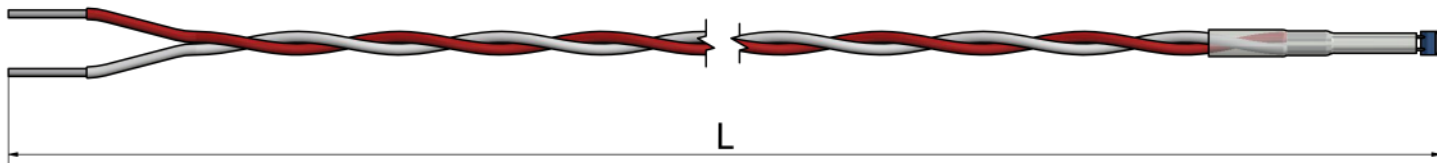
Zbog nedostatka standardizacije u RTD konektorima, naša kompanija se ponosi sposobnošću da proizvodi širok spektar RTD konektora. Razumemo da različite industrije i primene imaju jedinstvene zahteve kada je u pitanju merenje temperature, uključujući i konektore koji se koriste.

Sa našim stručnostima i naprednim proizvodnim sposobnostima, imamo fleksibilnost da dizajniramo i proizvedemo različite tipove RTD konektora.



Globalne karakteristike kablovskih izolacija

	PVC	Silikon	Teflon	Fiberglas
Otpornost na habanje	4/5	2/5	3/5	2/5
Otpornost na hemijski uticaj	4/5	1/5	5/5	3/5
Otpornost na vlagu	3/5	3/5	5/5	1/5
Otpornost na vatru	3/5	3/5	5/5	5/5



Informacije za poručivanje

1. Tip mernog elementa:

- Pt 100 Pt 500 Pt 1000
 Drugo:

2. Klasa mernog elementa:

- A B Drugo:

3. Konfiguracija ožičenja: (broj žica po elementu)

- 2 3 4

4. Veličina žice i kabla:

- 7 x 0,2 (0,22 mm²)
 Drugo:

5. Dužina kabla L (mm):

6. Izolacioni materijal:

- Fiberglas Teflonski termo-
skupljajući bužir Drugo:

7. Metoda izolacije:



Do mernog elementa



Preko mernog elementa

Dodatno:

Primena:

Radna temperatura (minimalna/maksimalna):

Tip radnog okruženja:

Dodatna oprema:

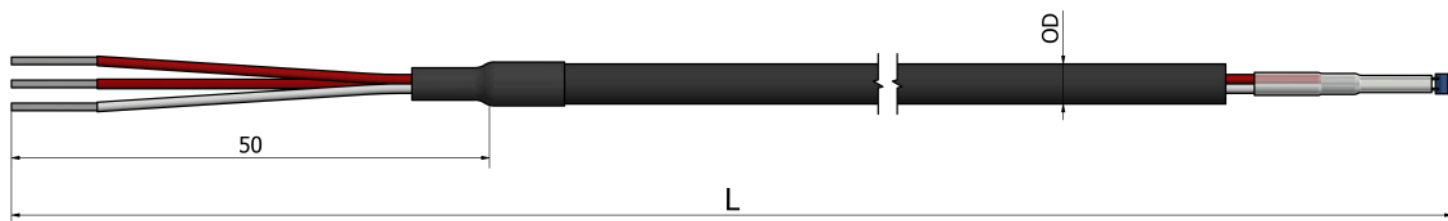
Pogledajte deo „Dodatna oprema“

Količina:

Napomena:

Kako poručiti?

Izaberite željene karakteristike vašeg senzora označavanjem odgovarajućih polja i popunjavanjem teksta. Možete dostaviti skice, slike, lične beleške, specijalne zahteve ili bilo koje važne informacije. Za dodatna pitanja i pomoć, slobodno nas kontaktirajte.



Informacije za poručivanje

1. Tip mernog elementa:

- Pt 100 Pt 500 Pt 1000
 Drugo:

2. Klasa mernog elementa:

- A B Drugo:

3. Konfiguracija ožičenja: (broj žica po elementu)

- 2 3 4

4. Veličina žice i kabla:

- 7 x 0,2 (0,22 mm²) OD ≈ Ø4,2mm
 Drugo:

5. Dužina kabla L (mm):

6. Izolacioni materijal:

- Fiberglas Poliolefin termo-
skupljajući bužir Drugo:

7. Metoda izolacije:



- Do mernog elementa



- Preko mernog elementa

Dodatno:

Primena:

Radna temperatura (minimalna/maksimalna):

Tip radnog okruženja:

Dodatna oprema:

Pogledajte deo „Dodatna oprema“

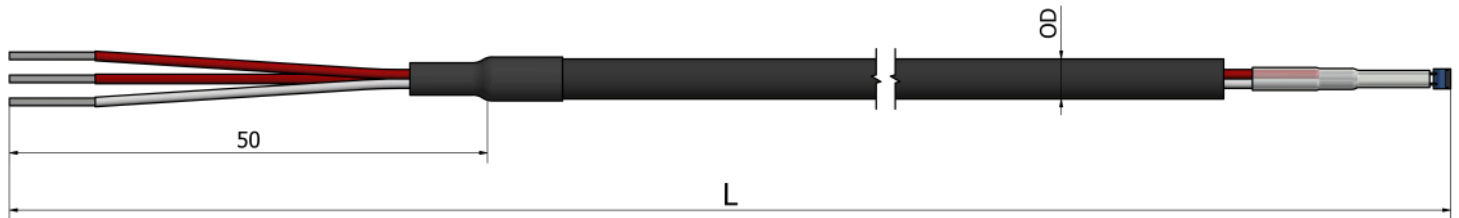
Količina:

Napomena:

Kako poručiti?



Izaberite željene karakteristike vašeg senzora označavanjem odgovarajućih polja i popunjavanjem teksta. Možete dostaviti skice, slike, lične beleške, specijalne zahteve ili bilo koje važne informacije. Za dodatna pitanja i pomoć, slobodno nas kontaktirajte.



Informacije za poručivanje

1. Tip mernog elementa:

- Pt 100 Pt 500 Pt 1000
 Drugo:

2. Klasa mernog elementa:

- A B Drugo:

3. Konfiguracija ožičenja: (broj žica po elementu)

- 2 3 4

4. Veličina žice i kabela:

- 7 x 0,2 (0,22 mm²) 21 x 0,2 (0,60 mm²)
 OD ≈ Ø3,4mm OD ≈ Ø4,9mm
 Drugo:

5. Dužina kabela L (mm):
6. Izolacioni materijal:

- Fiberglas Teflonski termo-
 skupljajući bužir Drugo:

7. Metoda izolacije:

 Do mernog elementa

 Preko mernog elementa

Dodatno:

Primena:

Radna temperatura (minimalna/maksimalna):

Tip radnog okruženja:

Dodatna oprema:

Pogledajte deo „Dodatna oprema“

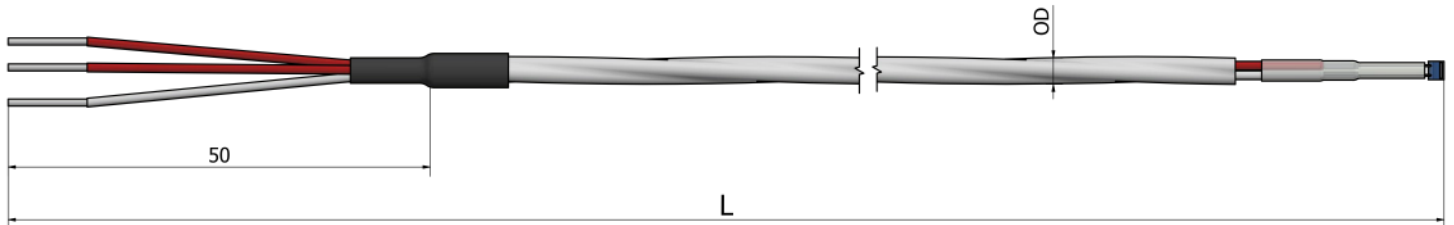
Količina:

Napomena:

Kako poručiti?



Izaberite željene karakteristike vašeg senzora označavanjem odgovarajućih polja i popunjavanjem teksta. Možete dostaviti skice, slike, lične beleške, specijalne zahteve ili bilo koje važne informacije. Za dodatna pitanja i pomoć, slobodno nas kontaktirajte.



Informacije za poručivanje

1. Tip mernog elementa:

- Pt 100 Pt 500 Pt 1000
 Drugo:

2. Klasa mernog elementa:

- A B Drugo:

3. Konfiguracija ožičenja: (broj žica po elementu)

- 2 3 4

4. Veličina žice i kabela:

- 7 x 0,2 (0,22 mm²) 7 x 0,1 (0,05 mm²)
 OD ≈ Ø3,4mm OD ≈ Ø2,6mm
 Drugo:

5. Dužina kabela L (mm):
6. Izolacioni materijal:

- Fiberglas Teflonski termo-
 skupljajući bužir Drugo:

7. Metoda izolacije:

 Do mernog elementa

 Preko mernog elementa

Dodatno:

Primena:

Radna temperatura (minimalna/maksimalna):

Tip radnog okruženja:

Dodatna oprema:

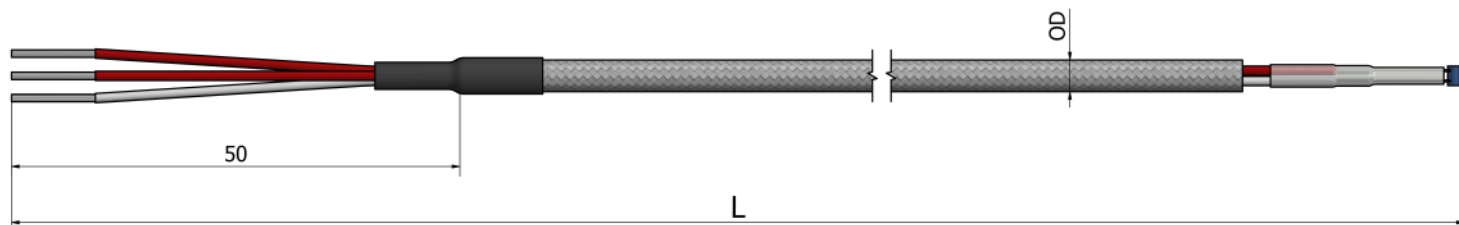
Pogledajte deo „Dodatna oprema“

Količina:

Napomena:

Kako poručiti?

Izaberite željene karakteristike vašeg senzora označavanjem odgovarajućih polja i popunjavanjem teksta. Možete dostaviti skice, slike, lične beleške, specijalne zahteve ili bilo koje važne informacije. Za dodatna pitanja i pomoć, slobodno nas kontaktirajte.



Informacije za poručivanje

1. Tip mernog elementa:

- Pt 100 Pt 500 Pt 1000
 Drugo:

2. Klasa mernog elementa:

- A B Drugo:

3. Konfiguracija ožičenja: (broj žica po elementu)

- 2 3 4

4. Veličina žice i kabela:

- 7 x 0,2 (0,22 mm²) OD ≈ Ø3,0mm
 Drugo:

5. Dužina kabela L (mm):
6. Izolacioni materijal:

- Fiberglas Drugo:

7. Metoda izolacije:

 Do mernog elementa

 Preko mernog elementa

Dodatno:

Primena:

Radna temperatura (minimalna/maksimalna):

Tip radnog okruženja:

Dodatna oprema:

Pogledajte deo „Dodatna oprema“

Količina:

Napomena:

Kako poručiti?

Izaberite željene karakteristike vašeg senzora označavanjem odgovarajućih polja i popunjavanjem teksta. Možete dostaviti skice, slike, lične beleške, specijalne zahteve ili bilo koje važne informacije. Za dodatna pitanja i pomoć, slobodno nas kontaktirajte.



Informacije za poručivanje

1. Tip mernog elementa:

- Pt 100 Pt 500 Pt 1000
 Drugo:

2. Klasa mernog elementa:

- A B Drugo:

3. Konfiguracija ožičenja: (broj žica po elementu)

- 2 3 4

4. Veličina žice i kabla:

- 7 x 0,2 (0,22 mm²) OD ≈ Ø5,0mm
 Drugo:

5. Dužina kabla L (mm):

6. Izolacioni materijal:

- Fiberglas Teflonski termo-
skupljajući bužir Drugo:

7. Metoda izolacije:



Do mernog elementa



Preko mernog elementa

Dodatno:

Primena:

Radna temperatura (minimalna/maksimalna):

Tip radnog okruženja:

Dodatna oprema:

Pogledajte deo „Dodatna oprema“

Količina:

Napomena:

Kako poručiti?

Izaberite željene karakteristike vašeg senzora označavanjem odgovarajućih polja i popunjavanjem teksta. Možete dostaviti skice, slike, lične beleške, specijalne zahteve ili bilo koje važne informacije. Za dodatna pitanja i pomoć, slobodno nas kontaktirajte.



Sadržaj

Tehničke informacije	217
PT00 - Sa slobodnim izvodom	219
PT10 - Standard tubica	220
PT12 - Standard tubica (ugao 90°)	221
PT20 - Sa kablovskim izvodom	222
PT21 - Sa smanjenim vrhom	223
PT25 - Gasni/Sa izloženim mernim delom	224
PT30 - Priključni sa ugaonom stezaljkom	225
PT35 - Priključni (mini)	226
PT40 - Integrisani M12 konektor	227
PT41 - Integrisani M12 konektor sa transponderom	228
PT45 - Sa RTD konektorom	229
PT50 - Kablovski izvod sa metalnim bužinom	230
PT60 - Za agresivne sredine	231

 EuroSensors

RTD sonde sa tubicom



Koje su karakteristike RTD sonde sa tubicom?

Zaštitne cevi igraju ključnu ulogu pružajući robusnu zaštitu za RTD senzor, štiteći ga od potencijalnih mehaničkih oštećenja, korozivnih supstanci, visokog pritiska i drugih nepovoljnih uslova koji mogu ugroziti njegovu tačnost ili integritet. Primarna svrha zaštitne cevi je da deluje kao fizička barijera između spoljašnjeg okruženja i osetljivog RTD senzora. Služi kao zaštitni omotač, štiteći senzor od udara, vibracija, habanja i drugih mehaničkih naprezanja koja se mogu javiti tokom rada.

Ovo osigurava dugovečnost i pouzdanost senzora u teškim industrijskim uslovima. Imamo nekoliko veličina i tipova cevi.

Pogledajte
"Tehničke podatke
- Zaštitna cev".

Materijali zaštitne cevi

Za proizvodnju cevi često se koriste nerđajući čelik, bakar i mesing. Zbog svojih dobrih karakteristika kao što su otpornost na koroziju, čvrstoća (otpornost na habanje) i dobra toplotna provodljivost, nerđajući čelik (SS316) se ističe kao najčešći materijal od kojeg se proizvode cevi.

Materijali cevi:

- Nerđajući čelik (SS316)
- Nerđajući čelik (SS316L)
- Nerđajući čelik (SS316Ti)
- Mesing
- Aluminijum
- Bakar

Šta je RTD senzor ?

RTD (Otporni termometri) je vrsta senzora koja se koristi za merenje temperature. RTD-ovi se koriste za precizna, stabilna i pouzdana merenja temperature u generalno visokim temperaturnim opsegima.

Prednosti RTD-ova

RTD-ovi (Otporni termometri) imaju nekoliko prednosti u odnosu na druge vrste senzora temperature:

Visoka preciznost

RTD-ovi imaju visoku temperaturnu osetljivost, obično u opsegu od 0,1 do 0,2% po °C, što omogućava precizno merenje temperature.

Dugoročna stabilnost

RTD-ovi imaju dugoročnu stabilnost i duži vek trajanja u poređenju sa termistorima, što ih čini pouzdanim za dugoročne primene.

Širok radni temperaturni opseg

RTD-ovi mogu raditi u temperaturnom opsegu od -200 do 850°C, što ih čini pogodnim za mnoge industrijske primene.

Nizak otpor

RTD-ovi imaju nizak otpor u poređenju sa termistorima, što ih čini lakšim za korišćenje sa elektronskim kolima.

Kako RTD funkcioniše?

RTD (Otporni termometri) je senzor koji meri temperaturu koristeći promenu električnog otpora provodnog materijala. RTD-ovi su obično napravljeni od platine, zlata ili nikla.

Princip rada RTD-ova zasniva se na Ohmovom zakonu električnog otpora, koji uspostavlja odnos između električnog otpora provodnika i njegove temperature.

Prema ovom zakonu, električni otpor provodnika generalno raste kada temperatura raste.



Šta je PT sonda?

PT (Platinasti otpornik za merenje temperature) je vrsta senzora temperature koja koristi otpornik na temperaturu (RTD) za merenje temperature. Zasnovan je na principu da električni otpor provodnog materijala raste kada se njegova temperatura povećava.

Razumevanje naziva Pt100, Pt500 i Pt1000 senzora

Prvo, "Pt" je hemijski simbol za platinu jer je platina osnovni materijal za izradu mernog elementa.

Nazivi P100, PT500 i PT1000 senzora su usko povezani sa nominalnim otporima koje prikazuju na 0°C.

P100 senzor ima nominalni otpor od 100 Ω na 0°C,

Pt500 senzor ima nominalni otpor od 500 Ω na 0°C,

a Pt1000 senzor ima nominalni otpor od 1000 Ω na 0°C.

Razumevanje značenja ovih oznaka omogućava nam da prepoznamo njihove specifične karakteristike i primene.

Bilo da vam je potreban standardni PT100 senzor ili varijanta sa većim otporom kao što su PT500 ili PT1000, ovi RTD senzori pružaju pouzdana i tačna merenja temperature u širokom spektru industrija i primena.

Povezivanje RTD sondi

Kabal ima određeni otpor koji se dodaje otporu RTD-a. Tako je ukupni otpor zbir otpora RTD-a i otpora kabla.

Ovo uzrokuje veći pad napona preko sistema za merenje RTD-a i kao rezultat toga dovodi do netačnosti u merenju. Zbog toga koristimo 2-žičnu, 3-žičnu i 4-žičnu konfiguraciju RTD-a.

RTD konektori

Zbog nedostatka standardizacije u RTD konektorima, naša kompanija se ponosi sposobnošću da proizvodi širok spektar RTD konektora. Razumemo da različite industrije i primene imaju jedinstvene zahteve kada je u pitanju merenje temperature, uključujući i konektore koji se koriste.

Sa našim stručnostima i naprednim proizvodnim sposobnostima, imamo fleksibilnost da dizajniramo i proizvedemo različite tipove RTD konektora.



Klase

Tolerancije RTD senzora mogu se prilagoditi specifičnostima kupca i tako se proizvoditi sa različitim tolerancijama.

Što je veća tolerancija, manja je margina greške u odnosu na niže tolerancije.

Sistem u kojem su ove tolerancije

klasifikovane je koristan za krajnjeg korisnika i pomaže u međusobnoj zamenjivosti ovih senzora. IEC sistem se smatra standardom za industriju, iako postoje i drugi standardi i druge klase tolerancije.



IEC Standard	DIN4370	Opseg (°C) temperature	Tolerancija Ω na 0°C	Tolerancija °C
W0.03	1/10 DIN	-100 do 350	100±0.012 Ω	±0.03 °C
/	1/5 DIN	-100 do 350	100±0.024 Ω	±0.06 °C
W0.1	1/3 DIN	-100 do 350	100±0.04 Ω	±0.10 °C
W0.15	Klasa A	-100 do 450	100±0.06 Ω	±0.15 °C
W0.3	Klasa B	-196 do 660	100±0.12 Ω	±0.30 °C



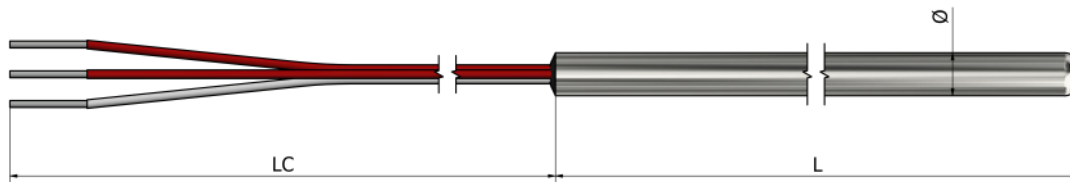
Globalne karakteristike kablovskih izolacija

	PVC	Silikon	Teflon	Fiberglas
Otpornost na habanje	4/5	2/5	3/5	2/5
Otpornost na hemijski uticaj	4/5	1/5	5/5	3/5
Otpornost na vlagu	3/5	3/5	5/5	1/5
Otpornost na vatru	3/5	3/5	5/5	5/5



PT00 – RTD sonda sa tubicom

Sa slobodnim izvodom



Informacije za poručivanje

1. Tip mernog elementa:

- Pt 100
 Pt 500
 Pt 1000
 Drugo:

2. Klasa mernog elementa:

- A
 B
 Drugo:

3. Broj mernih elemenata:

- x 1
 x 2

4. Konfiguracija ožičenja: (broj žica po elementu)

- 2
 3
 4

5. Dimenzije tubice (mm): (materijal nerđajući čelik 316L)

L _____ Ø _____

6. Dužina izvoda LC (mm):

Dodatno:

Primena:

Radna temperatura (minimalna/maksimalna):

Tip radnog okruženja:

Dodatna oprema:

Pogledajte deo „Dodatna oprema“

Količina:

Napomena:

Kako poručiti?

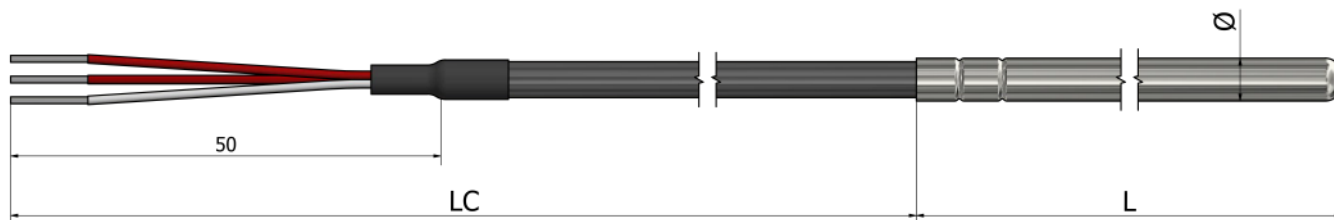


Izaberite željene karakteristike vašeg senzora označavanjem odgovarajućih polja i popunjavanjem teksta. Možete dostaviti skice, slike, lične beleške, specijalne zahteve ili bilo koje važne informacije. Za dodatna pitanja i pomoć, slobodno nas kontaktirajte.



PT10 – RTD sonda sa tubicom

Standard tubica



Informacije za poručivanje

1. Tip mernog elementa:

- Pt 100 Pt 500 Pt 1000
 Drugo:

2. Klasa mernog elementa:

- A B Drugo:

3. Broj mernih elemenata:

- x 1 x 2

4. Konfiguracija ožičenja: (broj žica po elementu)

- 2 3 4

5. Dimenzije tubice: (materijal nerđajući čelik 316L)

- Ø3 x 50 mm Ø4 x 40 mm Ø5 x 50 mm
 Ø6 x 50 mm Drugo:

6. Kablovski izvod:

- PVC (105°C) Silikon (180°C) Teflon (260°C)
 Fiberglas (400°C) Drugo:

7. Dužina kablova LC (mm):

8. Zaštita veze:

- Opruga Termoskupljajući bužir Bez

Dodatno:

Primena:

Radna temperatura (minimalna/maksimalna):

Tip radnog okruženja:

Dodatna oprema:

Pogledajte deo „Dodatna oprema“

Količina:

Napomena:

Kako poručiti?

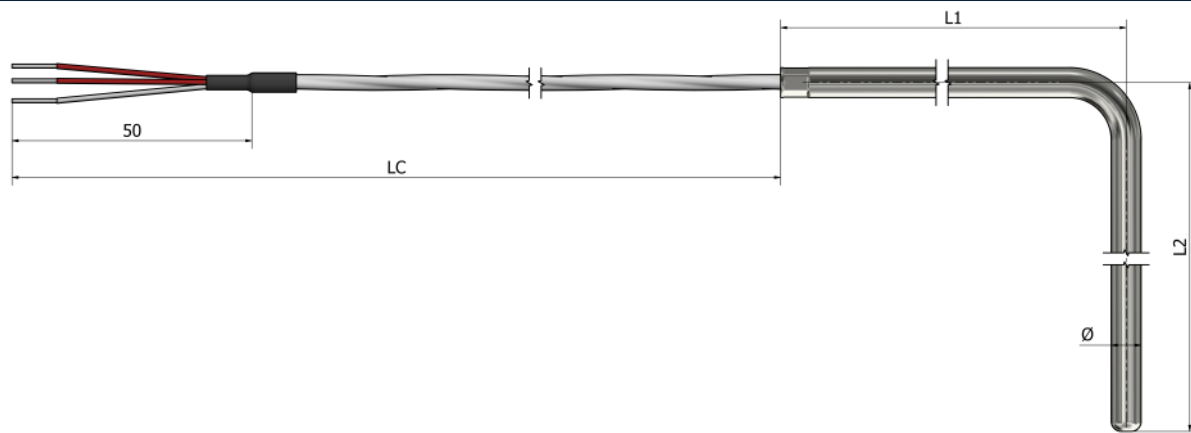


Izaberite željene karakteristike vašeg senzora označavanjem odgovarajućih polja i popunjavanjem teksta. Možete dostaviti skice, slike, lične beleške, specijalne zahteve ili bilo koje važne informacije. Za dodatna pitanja i pomoć, slobodno nas kontaktirajte.



PT12 – RTD sonda sa tubicom

Standard tubica (ugao 90°)



Informacije za poručivanje

1. Tip mernog elementa:

- Pt 100 Pt 500 Pt 1000
 Drugo:

2. Klasa mernog elementa:

- A B Drugo:

3. Broj mernih elemenata:

- x 1 x 2

4. Konfiguracija ožičenja: (broj žica po elementu)

- 2 3 4

5. Dimenzije tubice (mm): (materijal nerđajući čelik 316L)

L1 _____ L2 _____ Ø _____

6. Kablovski izvod:

- PVC (105°C) Silikon (180°C) Teflon (260°C)
 Fiberglas (400°C) Drugo:

7. Dužina kablova LC (mm):

8. Zaštita veze:

- Opruga Termoskupljajući bužir Bez

Dodatno:

Primena:

Radna temperatura (minimalna/maksimalna):

Tip radnog okruženja:

Dodatna oprema:

Pogledajte deo „Dodatna oprema“

Količina:

Napomena:

Kako poručiti?

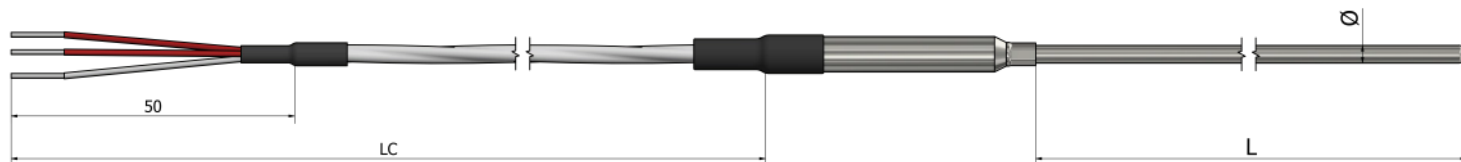


Izaberite željene karakteristike vašeg senzora označavanjem odgovarajućih polja i popunjavanjem teksta. Možete dostaviti skice, slike, lične beleške, specijalne zahteve ili bilo koje važne informacije. Za dodatna pitanja i pomoć, slobodno nas kontaktirajte.



PT20 – RTD sonda sa tubicom

Sa kablovskim izvodom



Informacije za poručivanje

1. Tip mernog elementa:

- Pt 100 Pt 500 Pt 1000
 Drugo:

2. Klasa mernog elementa:

- A B Drugo:

3. Broj mernih elemenata:

- x 1 x 2

4. Konfiguracija ožičenja: (broj žica po elementu)

- 2 3 4

5. Dimenzije tubice (mm): (materijal nerđajući čelik 316L)

L _____ Ø _____

6. Kablovski izvod:

- PVC (105°C) Silikon (180°C) Teflon (260°C)
 Fiberglass (400°C) Drugo:

7. Dužina kablova LC (mm):

8. Zaštita veze:

- Opruga Termoskupljajući bužir Bez

Dodatno:

Primena:

Radna temperatura (minimalna/maksimalna):

Tip radnog okruženja:

Dodatna oprema:

Pogledajte deo „Dodatna oprema“

Količina:

Napomena:

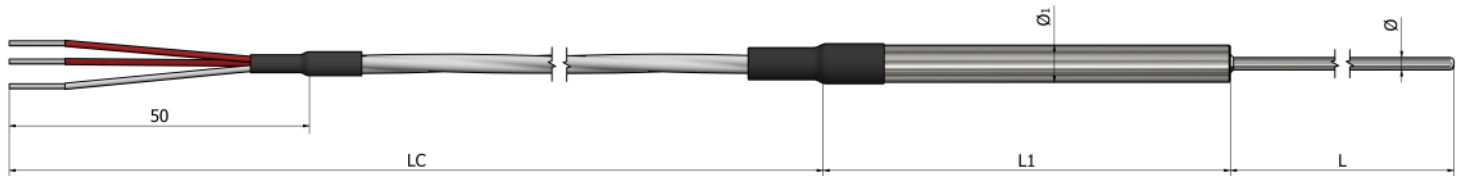
Kako poručiti?

Izaberite željene karakteristike vašeg senzora označavanjem odgovarajućih polja i popunjavanjem teksta. Možete dostaviti skice, slike, lične beleške, specijalne zahteve ili bilo koje važne informacije. Za dodatna pitanja i pomoć, slobodno nas kontaktirajte.



PT21 – RTD sonda sa tubicom

Sa smanjenim vrhom



Informacije za poručivanje

1. Tip mernog elementa:

- Pt 100 Pt 500 Pt 1000
 Drugo:

2. Klasa mernog elementa:

- A B Drugo:

3. Broj mernih elemenata:

- x 1 x 2

4. Konfiguracija ožičenja: (broj žica po elementu)

- 2 3 4

5. Dimenzije tubice L i Ø (mm): (materijal nerđajući čelik 316L)

L _____ Ø _____

6. Dimenzije tubice L1 i Ø1 (mm): (materijal nerđajući čelik 316L)

L1 _____ Ø1 _____

7. Kablovski izvod:

- PVC (105°C) Silikon (180°C) Teflon (260°C)
 Fiberglas (400°C) Drugo:

8. Dužina kablova LC (mm):

9. Zaštita veze:

- Opruga Termoskupljajući bužir Bez

Dodatno:

Primena:

Radna temperatura (minimalna/maksimalna):

Tip radnog okruženja:

Dodatna oprema:

Pogledajte deo „Dodatna oprema“

Količina:

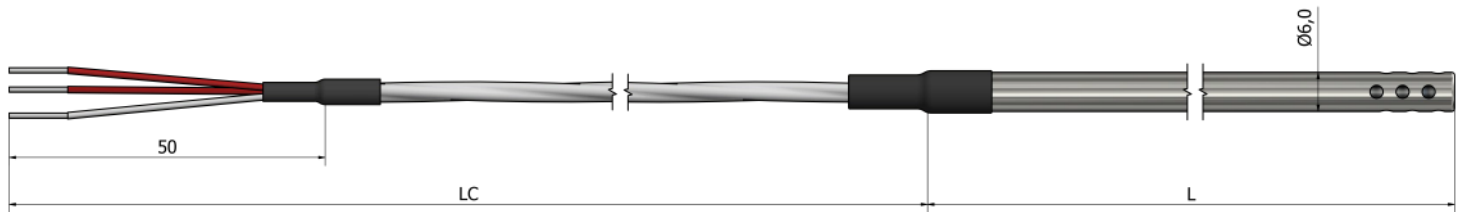
Napomena:

Kako poručiti?

Izaberite željene karakteristike vašeg senzora označavanjem odgovarajućih polja i popunjavanjem teksta. Možete dostaviti skice, slike, lične beleške, specijalne zahteve ili bilo koje važne informacije. Za dodatna pitanja i pomoć, slobodno nas kontaktirajte.



PT25 – RTD sonde sa tubicom Gasni/Sa izloženim mernim delom



*Materijal tubice Nerđajući čelik 316L

Informacije za poručivanje

1. Tip mernog elementa:

- Pt 100 Pt 500 Pt 1000
 Drugo:

2. Klasa mernog elementa:

- A B Drugo:

3. Broj mernih elemenata:

- x 1 x 2

4. Konfiguracija ožičenja: (broj žica po elementu)

- 2 3 4

5. Dužina tubice L (mm):

6. Kablovski izvod:

- PVC (105°C) Silikon (180°C) Teflon (260°C)
 Fiberglass (400°C) Drugo:

7. Dužina kablova LC (mm):

8. Zaštita veze:

- Opruga Termoskupljajući bužir Bez

Dodatno:

Primena:

Radna temperatura (minimalna/maksimalna):

Tip radnog okruženja:

Dodatna oprema:

Pogledajte deo „Dodatna oprema“

Količina:

Napomena:

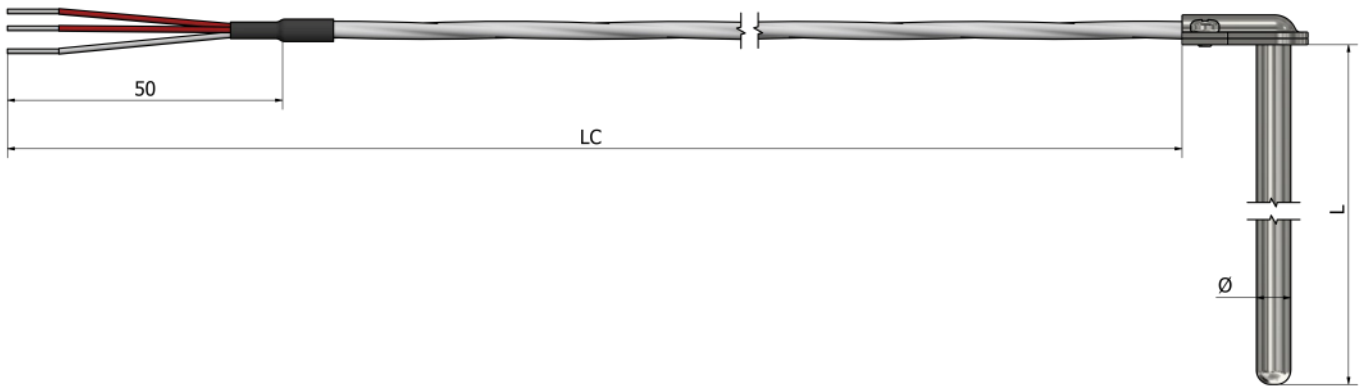
Kako poručiti?

Izaberite željene karakteristike vašeg senzora označavanjem odgovarajućih polja i popunjavanjem teksta. Možete dostaviti skice, slike, lične beleške, specijalne zahteve ili bilo koje važne informacije. Za dodatna pitanja i pomoć, slobodno nas kontaktirajte.



PT30 – RTD sonde sa tubicom

Priključni sa ugaonom stezaljkom



Informacije za poručivanje

1. Tip mernog elementa:

- Pt 100 Pt 500 Pt 1000
 Drugo:

2. Klasa mernog elementa:

- A B Drugo:

3. Broj mernih elemenata:

- x 1 x 2

4. Konfiguracija ožičenja: (broj žica po elementu)

- 2 3 4

5. Dimenzije tubice (mm): (materijal nerđajući čelik 316L)

L _____ Ø _____

6. Kablovski izvod:

- PVC (105°C) Silikon (180°C) Teflon (260°C)
 Fiberglas (400°C) Drugo:

7. Dužina kablova LC (mm):

8. Zaštita veze:

- Opruga Termoskupljajući bužir Bez

Dodatno:

Primena:

Radna temperatura (minimalna/maksimalna):

Tip radnog okruženja:

Dodatna oprema:

Pogledajte deo „Dodatna oprema“

Količina:

Napomena:

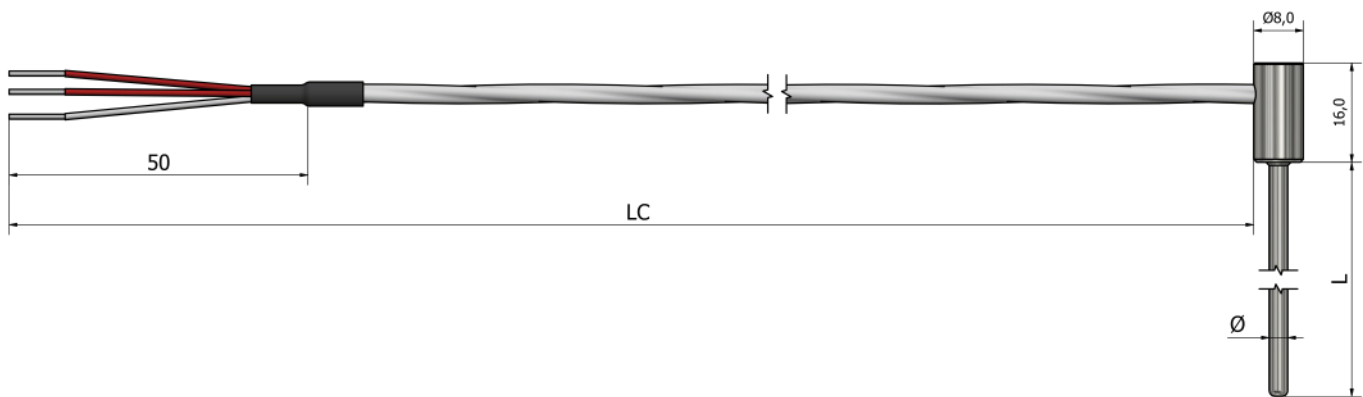
Kako poručiti?

Izaberite željene karakteristike vašeg senzora označavanjem odgovarajućih polja i popunjavanjem teksta. Možete dostaviti skice, slike, lične beleške, specijalne zahteve ili bilo koje važne informacije. Za dodatna pitanja i pomoć, slobodno nas kontaktirajte.



PT35 – RTD sonda sa tubicom

Priključni (mini)



Informacije za poručivanje

1. Tip mernog elementa:

- Pt 100 Pt 500 Pt 1000
 Drugo:

2. Klasa mernog elementa:

- A B Drugo:

3. Broj mernih elemenata:

- x 1 x 2

4. Konfiguracija ožičenja: (broj žica po elementu)

- 2 3 4

5. Dimenzije tubice (mm): (materijal nerđajući čelik 316L)

L _____ Ø _____

6. Kablovski izvod:

- PVC (105°C) Silikon (180°C) Teflon (260°C)
 Fiberglas (400°C) Drugo:

7. Dužina kabela LC (mm):

8. Zaštita veze:

- Opruga Termoskupljajući bužir Bez

Dodatno:

Primena:

Radna temperatura (minimalna/maksimalna):

Tip radnog okruženja:

Dodatna oprema:

Pogledajte deo „Dodatna oprema“

Količina:

Napomena:

Kako poručiti?

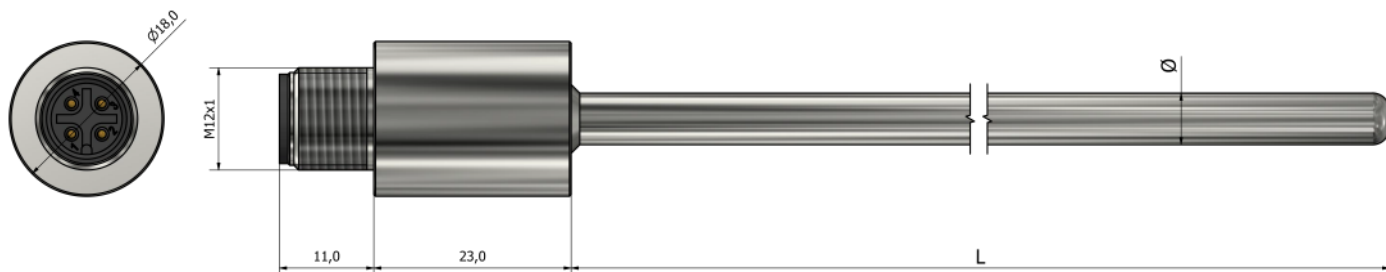


Izaberite željene karakteristike vašeg senzora označavanjem odgovarajućih polja i popunjavanjem teksta. Možete dostaviti skice, slike, lične beleške, specijalne zahteve ili bilo koje važne informacije. Za dodatna pitanja i pomoć, slobodno nas kontaktirajte.



PT40 – RTD sonda sa tubicom

Integrirani M12 konektor



Informacije za poručivanje

1. Tip mernog elementa:

- Pt 100 Pt 500 Pt 1000
 Drugo:

2. Klasa mernog elementa:

- A B Drugo:

3. Broj mernih elemenata:

- x 1 x 2

4. Konfiguracija ožičenja: (broj žica po elementu)

- 2 3 4

5. Dimenzije tubice (mm): (materijal nerđajući čelik 316L)

L _____ Ø _____

Dodatno:

Primena:

Radna temperatura (minimalna/maksimalna):

Tip radnog okruženja:

Dodatna oprema:

Pogledajte deo „Dodatna oprema“

Količina:

Napomena:

Kako poručiti?

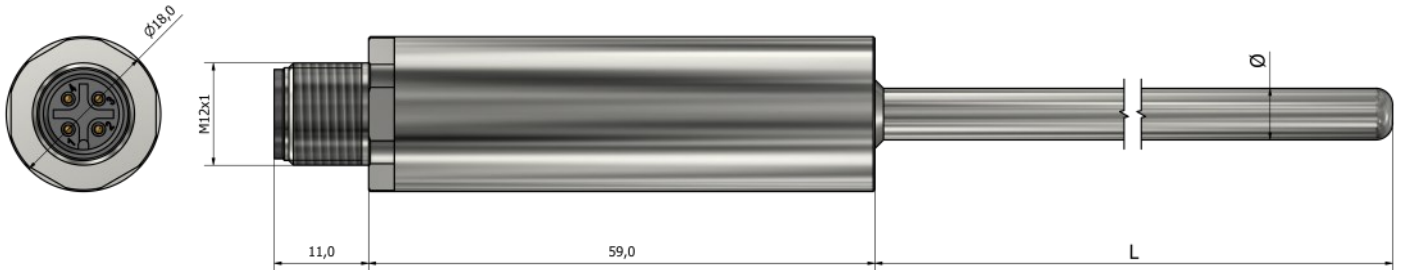


Izaberite željene karakteristike vašeg senzora označavanjem odgovarajućih polja i popunjavanjem teksta. Možete dostaviti skice, slike, lične beleške, specijalne zahteve ili bilo koje važne informacije. Za dodatna pitanja i pomoć, slobodno nas kontaktirajte.



PT41 – RTD sonda sa tubicom

Integrirani M12 konektor sa transponderom



Informacije za poručivanje

1. Tip mernog elementa:

- Pt 100
 Pt 500
 Pt 1000
 Drugo:

2. Klasa mernog elementa:

- A
 B
 Drugo:

3. Broj mernih elemenata:

- x 1
 x 2

4. Konfiguracija ožičenja: (broj žica po elementu)

- 2
 3
 4

5. Dimenzije tubice (mm): (materijal nerđajući čelik 316L)

L _____ Ø _____

6. Transponder (°C):

Navedite temperaturni opseg

Dodatno:

Primena:

Radna temperatura (minimalna/maksimalna):

Tip radnog okruženja:

Dodatna oprema:

Pogledajte deo „Dodatna oprema“

Količina:

Napomena:

Kako poručiti?

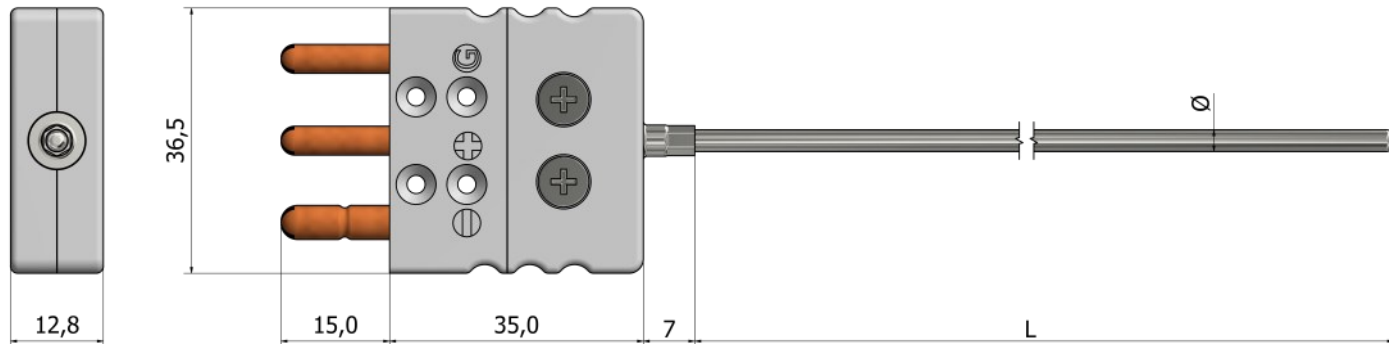


Izaberite željene karakteristike vašeg senzora označavanjem odgovarajućih polja i popunjavanjem teksta. Možete dostaviti skice, slike, lične beleške, specijalne zahteve ili bilo koje važne informacije. Za dodatna pitanja i pomoć, slobodno nas kontaktirajte.



PT45 – RTD sonda sa tubicom

Sa RTD konektorom



Informacije za poručivanje

1. Tip mernog elementa:

- Pt 100
 Pt 500
 Pt 1000
 Drugo:

2. Klasa mernog elementa:

- A
 B
 Drugo:

3. Konfiguracija ožičenja: (broj žica po elementu)

- 2
 3

4. Dimenzije tubice (mm): (materijal nerđajući čelik 316L)

L _____ \emptyset _____

5. Konektor:

- Mini Muški
 Mini Ženski
 Standard Muški
 Standard Ženski

Dodatno:

Primena:

Radna temperatura (minimalna/maksimalna):

Tip radnog okruženja:

Dodatna oprema:

Pogledajte deo „Dodatna oprema“

Količina:

Napomena:

Kako poručiti?

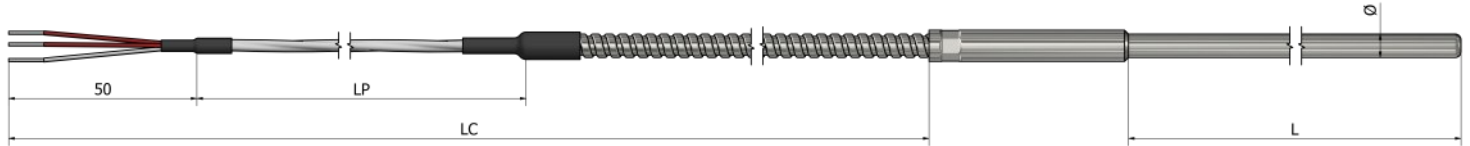


Izaberite željene karakteristike vašeg senzora označavanjem odgovarajućih polja i popunjavanjem teksta. Možete dostaviti skice, slike, lične beleške, specijalne zahteve ili bilo koje važne informacije. Za dodatna pitanja i pomoć, slobodno nas kontaktirajte.



PT50 – RTD sonde sa tubicom

Kablovski izvod sa metalnim bužirom



*Metalni bužir **Nerđajući čelik 316L**

Informacije za poručivanje

1. Tip mernog elementa:

- Pt 100 Pt 500 Pt 1000
 Drugo:

2. Klasa mernog elementa:

- A B Drugo:

3. Broj mernih elemenata:

- x 1 x 2

4. Konfiguracija ožičenja: (broj žica po elementu)

- 2 3 4

5. Dimenzije tubice (mm): (materijal nerđajući čelik 316L)

L _____ Ø _____

6. Kablovski izvod:

- PVC (105°C) Silikon (180°C) Teflon (260°C)
 Fiberglas (400°C) Drugo:

7. Dužina kompletnog kabla LC (mm):

8. Dužina kabla LP (mm):

9. Zaštita veze:

- Opruga Termoskupljajući bužir Bez

Dodatno:

Primena:

Radna temperatura (minimalna/maksimalna):

Tip radnog okruženja:

Dodatna oprema:

Pogledajte deo „Dodatna oprema“

Količina:

Napomena:

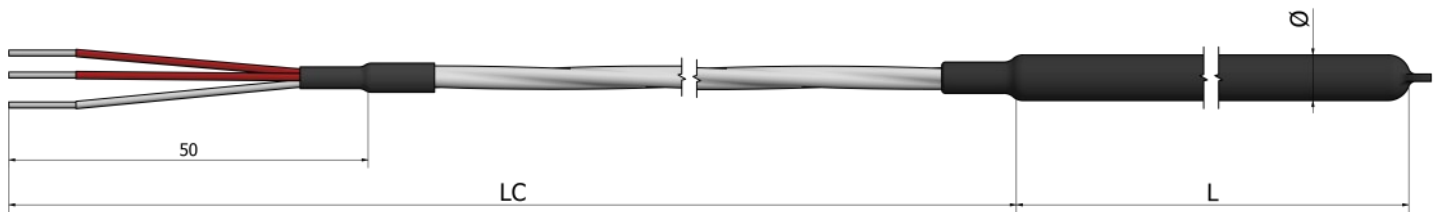
Kako poručiti?

Izaberite željene karakteristike vašeg senzora označavanjem odgovarajućih polja i popunjavanjem teksta. Možete dostaviti skice, slike, lične beleške, specijalne zahteve ili bilo koje važne informacije. Za dodatna pitanja i pomoć, slobodno nas kontaktirajte.



PT60 – RTD sonda sa tubicom

Za agresivne sredine (sa PTFE zaštitom do 250°C)



*Materijal zaštite **PTFE**

Informacije za poručivanje

1. Tip mernog elementa:

- Pt 100 Pt 500 Pt 1000
 Drugo:

2. Klasa mernog elementa:

- A B Drugo:

3. Broj mernih elemenata:

- x 1 x 2

4. Konfiguracija ožičenja: (broj žica po elementu)

- 2 3 4

5. Dimenzije tubice (mm): (materijal **SS316L** sa **PTFE** zaštitom)

L _____ Ø _____

6. Kablovski izvod:

- PVC (105°C) Silikon (180°C) Teflon (260°C)
 Fiberglas (400°C) Drugo:

7. Dužina kablova LC (mm):

Dodatno:

Primena:

Radna temperatura (minimalna/maksimalna):

Tip radnog okruženja:

Dodatna oprema:

Pogledajte deo „Dodatna oprema“

Količina:

Napomena:

Kako poručiti?



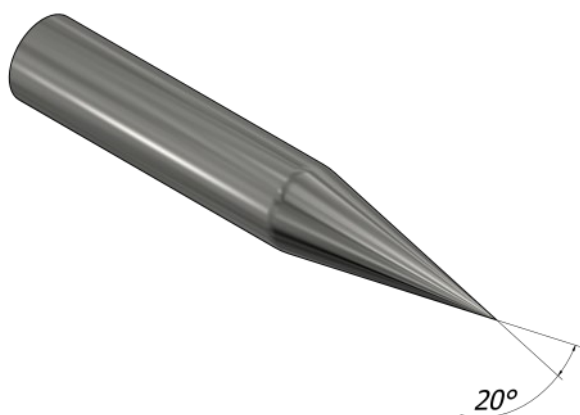
Izaberite željene karakteristike vašeg senzora označavanjem odgovarajućih polja i popunjavanjem teksta. Možete dostaviti skice, slike, lične beleške, specijalne zahteve ili bilo koje važne informacije. Za dodatna pitanja i pomoć, slobodno nas kontaktirajte.

Sadržaj

Tehničke informacije	234
PP01 - Standard igla	236
PP02 - Igla (ugao 90°)	237
PP11 - Igla sa metalnim rukohvatom	238
PP12 - Igla sa metalnim rukohvatom (ugao 90°)	239
PP13 - Igla sa plastičnim rukohvatom	240
PP20 - Igla sa ergonomskim rukohvatom	241
PP31 - Igla sa metalnim bužiom	242
PP32 - Igla sa metalnim bužiom (ugao 90°)	243
PP40 - Igla sa smanjenim vrhom	244
PP41 - Mini igla	245
PP50 - Igla (T oblik)	246
PP51 - Igla (T oblik) sa navojem	247
PP60 - Igla (T oblik) za zemlju	248
PP61 - Igla (robustan T oblik) za zemlju	249

Koje su karakteristike ubodnih RTD sondi ?

Ono što razlikuje ubodne RTD sonde jeste njihova sposobnost da sa velikom preciznošću mere unutrašnju temperaturu objekata. Ubodne sonde su tanke (ili robusne, zavisi od primene), šiljate sonde dizajnirane za ubacivanje u materijale kao što su hrana, tečnosti ili čak zemlja.



Evo nekih ključnih primena u kojima su se ubodne RTD sonde najbolje pokazale:

Proizvodnja hrane i kulinarstvo: U svetu kulinarstva, postizanje savršenog nivoa pečenja i osiguranje bezbednosti hrane idu ruku pod ruku. Ubodne sonde omogućavaju kuvarima i inspektorima hrane da mere unutrašnju temperaturu jela, osiguravajući da su i ukusna i bezbedna za konzumaciju.

Industrijski procesi: Od hemijskih reakcija do metalurških procesa, poznavanje temperature unutar materijala ili supstanci je ključno. Ubodne sonde pružaju uvid u realnom vremenu u temperaturne profile ovih procesa, pomažući u kontroli kvaliteta i optimizaciji.

Medicinske primene: U sektoru zdravstvene zaštite, ubodne sonde se koriste za praćenje pacijenata, posebno tokom operacija gde je precizno praćenje telesne temperature od vitalnog značaja za sigurnost pacijenta.

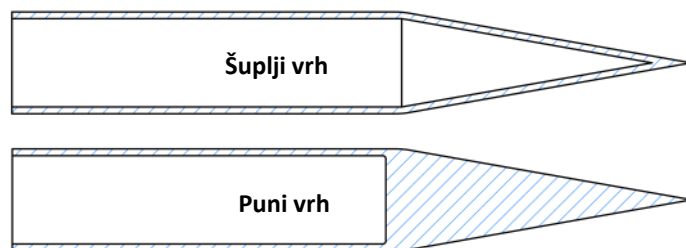
Istraživanje životne sredine: Ekolozi koriste ubodne sonde za precizno merenje temperature tla, pomažući im da razumeju uticaj temperaturnih varijacija na ekosisteme.

Spiralni kabal

Zbog čestog pomeranja kabla tokom upotrebe ubodnih sondi, postoji opcija ugradnje uvijenog kabla, koji će obezbediti lakši i udobniji način korišćenja.

Vrste ubodnih sondi

Postoje dve vrste ubodnih sondi: sa šupljim vrhom i sa punim vrhom. Sonde sa šupljim vrhom pružaju brži odgovor, dok se sonde sa punim vrhom koriste na mestima gde je potrebno probiti se kroz tvrde materijale.



Šta je RTD senzor ?

RTD (Otporni termometri) je vrsta senzora koja se koristi za merenje temperature. RTD-ovi se koriste za precizna, stabilna i pouzdana merenja temperature u generalno visokim temperaturnim opsegima.

Prednosti RTD-ova

RTD-ovi (Otporni termometri) imaju nekoliko prednosti u odnosu na druge vrste senzora temperature:

Visoka preciznost

RTD-ovi imaju visoku temperaturnu osetljivost, obično u opsegu od 0,1 do 0,2% po °C, što omogućava precizno merenje temperature.

Dugoročna stabilnost

RTD-ovi imaju dugoročnu stabilnost i duži vek trajanja u poređenju sa termistorima, što ih čini pouzdanim za dugoročne primene.

Širok radni temperaturni opseg

RTD-ovi mogu raditi u temperaturnom opsegu od -200 do 850°C, što ih čini pogodnim za mnoge industrijske primene.

Nizak otpor

RTD-ovi imaju nizak otpor u poređenju sa termistorima, što ih čini lakšim za korišćenje sa elektronskim kolima.

Kako RTD funkcioniše?

RTD (Otporni termometri) je senzor koji meri temperaturu koristeći promenu električnog otpora provodnog materijala. RTD-ovi su obično napravljeni od platine, zlata ili nikla. Princip rada RTD-ova zasniva se na Ohmovom zakonu električnog otpora, koji uspostavlja odnos između električnog otpora provodnika i njegove temperature. Prema ovom zakonu, električni otpor provodnika generalno raste kada temperatura raste.

Šta je PT sonda?

PT (Platinasti otpornik za merenje temperature) je vrsta senzora temperature koja koristi otpornik na temperaturu (RTD) za merenje temperature. Zasnovan je na principu da električni otpor provodnog materijala raste kada se njegova temperatura povećava.

Razumevanje naziva

Prvo, "Pt" je hemijski simbol za platinu jer je platina osnovni materijal za izradu mernog elementa.

Nazivi P100, PT500 i PT1000 senzora su usko povezani sa nominalnim otporima koje prikazuju na 0°C.

P100 senzor ima nominalni otpor od 100 Ω na 0°C,

Pt500 senzor ima nominalni otpor od 500 Ω na 0°C,

a Pt1000 senzor ima nominalni otpor od 1000 Ω na 0°C.

Razumevanje značenja ovih oznaka omogućava nam da prepoznamo njihove specifične karakteristike i primene.

Bilo da vam je potreban standardni PT100 senzor ili varijanta sa većim otporom kao što su PT500 ili PT1000, ovi RTD senzori pružaju pouzdana i tačna merenja temperature u širokom spektru industrija i primena.

Povezivanje RTD sondi

Kabal ima određeni otpor koji se dodaje otporu RTD-a. Tako je ukupni otpor zbir otpora RTD-a i otpora kabla.

Ovo uzrokuje veći pad napona preko sistema za merenje RTD-a i kao rezultat toga dovodi do netačnosti u merenju. Zbog toga koristimo 2-žičnu, 3-žičnu i 4-žičnu konfiguraciju RTD-a.

RTD konektori

Zbog nedostatka standardizacije u RTD konektorima, naša kompanija se ponosi sposobnošću da proizvodi širok spektar RTD konektora. Razumemo da različite industrije i primene imaju jedinstvene zahteve kada je u pitanju merenje temperature, uključujući i konektore koji se koriste.

Sa našim stručnostima i naprednim proizvodnim sposobnostima, imamo fleksibilnost da dizajniramo i proizvedemo različite tipove RTD konektora.



Klase

Tolerancije RTD senzora mogu se prilagoditi specifičnostima kupca i tako se proizvoditi sa različitim tolerancijama.

Što je veća tolerancija, manja je margina greške u odnosu na niže tolerancije.

Sistem u kojem su ove tolerancije

klasifikovane je koristan za krajnjeg korisnika i pomaže u međusobnoj zamenjivosti ovih senzora. IEC sistem se smatra standardom za industriju, iako postoje i drugi standardi i druge klase tolerancije.



IEC Standard	DIN4370	Opseg (°C) temperature	Tolerancija Ω na 0°C	Tolerancija °C
W0.03	1/10 DIN	-100 do 350	100±0.012 Ω	±0.03 °C
/	1/5 DIN	-100 do 350	100±0.024 Ω	±0.06 °C
W0.1	1/3 DIN	-100 do 350	100±0.04 Ω	±0.10 °C
W0.15	Klasa A	-100 do 450	100±0.06 Ω	±0.15 °C
W0.3	Klasa B	-196 do 660	100±0.12 Ω	±0.30 °C



Globalne karakteristike kablovskih izolacija

	PVC	Silikon	Teflon	Fiberglas
Otpornost na habanje	4/5	2/5	3/5	2/5
Otpornost na hemijski uticaj	4/5	1/5	5/5	3/5
Otpornost na vlagu	3/5	3/5	5/5	1/5
Otpornost na vatru	3/5	3/5	5/5	5/5



Informacije za poručivanje

1. Tip mernog elementa:

- Pt 100 Pt 500 Pt 1000
 Drugo:

2. Klasa mernog elementa:

- A B Drugo:

3. Broj mernih elemenata:

- x 1 x 2

4. Konfiguracija ožičenja: (broj žica po elementu)

- 2 3 4

5. Prečnik igle Ø: (materijal nerđajući čelik 316L)

- Ø3 mm Ø4 mm Ø5 mm
 Ø6 mm Drugo:

6. Dužina igle L (mm):
7. Kablovski izvod:

- PVC (105°C) Silikon (180°C) Teflon (260°C)
 Fiberglas (400°C) Drugo:

8. Dužina kablova LC (mm):
9. Zaštita veze:

- Opruga Termoskupljajući bužir Bez

Dodatno:

Primena:

Radna temperatura (minimalna/maksimalna):

Tip radnog okruženja:

Dodatna oprema:

Pogledajte deo „Dodatna oprema“

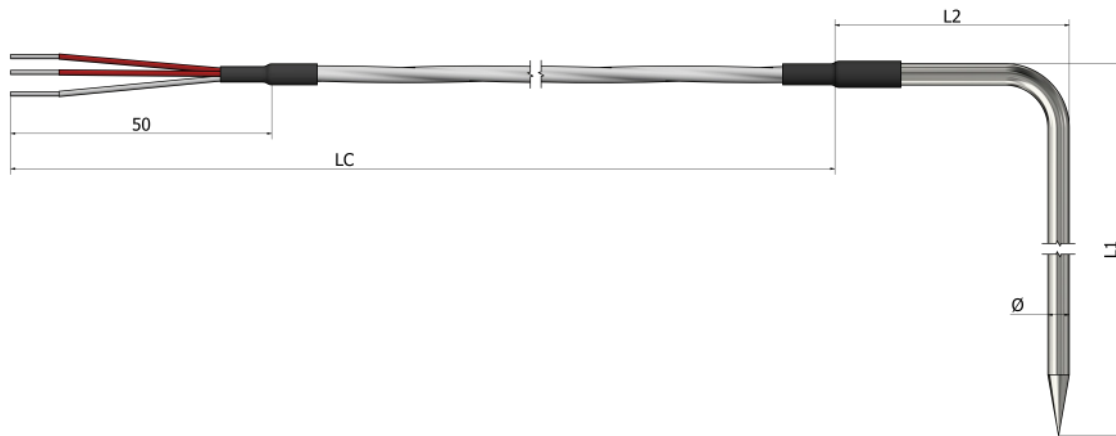
Količina:

Napomena:

Kako poručiti?

Izaberite željene karakteristike vašeg senzora označavanjem odgovarajućih polja i popunjavanjem teksta. Možete dostaviti skice, slike, lične beleške, specijalne zahteve ili bilo koje važne informacije. Za dodatna pitanja i pomoć, slobodno nas kontaktirajte.

PP02 – Ubodne RTD sonde Igla (ugao 90°)



Informacije za poručivanje

1. Tip mernog elementa:

- Pt 100 Pt 500 Pt 1000
 Drugo:

2. Klasa mernog elementa:

- A B Drugo:

3. Broj mernih elemenata:

- x 1 x 2

4. Konfiguracija ožičenja: (broj žica po elementu)

- 2 3 4

5. Prečnik igle Ø: (materijal nerđajući čelik 316L)

- Ø3 mm Ø4 mm Ø5 mm
 Ø6 mm Drugo:

6. Dužine igle L (mm):

L1 _____ L2 _____

7. Kablovski izvod:

- PVC (105°C) Silikon (180°C) Teflon (260°C)
 Fiberglas (400°C) Drugo:

8. Dužina kabla LC (mm):

9. Zaštita veze:

- Opruga Termoskupljajući bužir Bez

Dodatno:

Primena:

Radna temperatura (minimalna/maksimalna):

Tip radnog okruženja:

Dodatna oprema:

Pogledajte deo „Dodatna oprema“

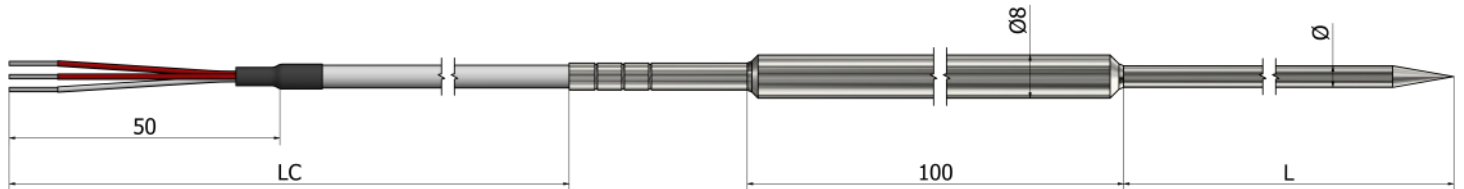
Količina:

Napomena:

Kako poručiti?

Izaberite željene karakteristike vašeg senzora označavanjem odgovarajućih polja i popunjavanjem teksta. Možete dostaviti skice, slike, lične beleške, specijalne zahteve ili bilo koje važne informacije. Za dodatna pitanja i pomoć, slobodno nas kontaktirajte.

PP11 – Ubodne RTD sonde Igla sa metalnim rukohvatom



*Materijal rukohvata Nerđajući čelik 316L

Informacije za poručivanje

1. Tip mernog elementa:

- Pt 100 Pt 500 Pt 1000
 Drugo:

2. Klasa mernog elementa:

- A B Drugo:

3. Broj mernih elemenata:

- x 1 x 2

4. Konfiguracija ožičenja: (broj žica po elementu)

- 2 3 4

5. Prečnik igle Ø: (materijal nerđajući čelik 316L)

- Ø3 mm Ø4 mm Ø5 mm
 Ø6 mm Drugo:

6. Dužina igle L (mm):

7. Kablovski izvod:

- PVC (105°C) Silikon (180°C) Teflon (260°C)
 Fiberglas (400°C) Drugo:

8. Dužina kablova LC (mm):

9. Zaštita veze:

- Opruga Termoskupljajući bužir Bez

Dodatno:

Primena:

Radna temperatura (minimalna/maksimalna):

Tip radnog okruženja:

Dodatna oprema:

Pogledajte deo „Dodatna oprema“

Količina:

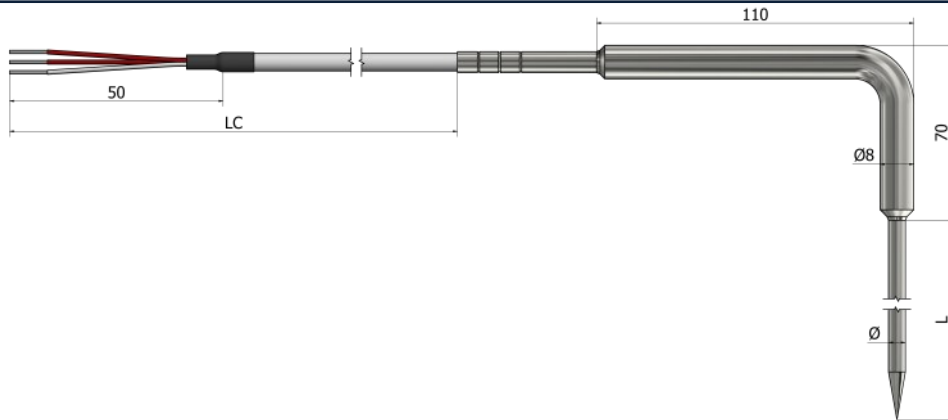
Napomena:

Kako poručiti?

Izaberite željene karakteristike vašeg senzora označavanjem odgovarajućih polja i popunjavanjem teksta. Možete dostaviti skice, slike, lične beleške, specijalne zahteve ili bilo koje važne informacije. Za dodatna pitanja i pomoć, slobodno nas kontaktirajte.

PP12 – Ubodne RTD sonde

Igla sa metalnim rukohvatom (ugao 90°)



*Materijal rukohvata Nerđajući čelik 316L

Informacije za poručivanje

1. Tip mernog elementa:

- Pt 100 Pt 500 Pt 1000
 Drugo:

2. Klasa mernog elementa:

- A B Drugo:

3. Broj mernih elemenata:

- x 1 x 2

4. Konfiguracija ožičenja: (broj žica po elementu)

- 2 3 4

5. Prečnik igle Ø: (materijal nerđajući čelik 316L)

- Ø3 mm Ø4 mm Ø5 mm
 Ø6 mm Drugo:

6. Dužina igle L (mm):

7. Kablovski izvod:

- PVC (105°C) Silikon (180°C) Teflon (260°C)
 Fiberglas (400°C) Drugo:

8. Dužina kablja LC (mm):

9. Zaštita veze:

- Opruga Termoskupljajući bužir Bez

Dodatno:

Primena:

Radna temperatura (minimalna/maksimalna):

Tip radnog okruženja:

Dodatna oprema:

Pogledajte deo „Dodatna oprema“

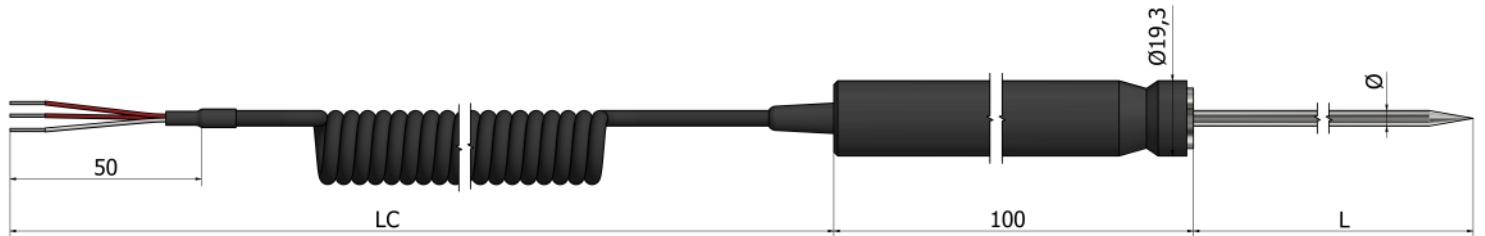
Količina:

Napomena:

Kako poručiti?

Izaberite željene karakteristike vašeg senzora označavanjem odgovarajućih polja i popunjavanjem teksta. Možete dostaviti skice, slike, lične beleške, specijalne zahteve ili bilo koje važne informacije. Za dodatna pitanja i pomoć, slobodno nas kontaktirajte.

PP13 – Ubodne RTD sonde Igla sa plastičnim rukohvatom



*Materijal rukohvata **Plastika**

Informacije za poručivanje

1. Tip mernog elementa:

- Pt 100 Pt 500 Pt 1000
 Drugo:

2. Klasa mernog elementa:

- A B Drugo:

3. Broj mernih elemenata:

- x 1 x 2

4. Konfiguracija ožičenja: (broj žica po elementu)

- 2 3 4

5. Prečnik igle Ø: (materijal nerđajući čelik 316L)

- Ø3 mm Ø4 mm Ø5 mm
 Ø6 mm Drugo:

6. Dužina igle L (mm):

7. Kablovski izvod:

- PVC (105°C) Silikon (180°C) Teflon (260°C)
 Fiberglas (400°C) Spiralni poliuretlan (105°C)
 Drugo:

8. Dužina kabla LC (mm):

9. Zaštita veze:

- Opruga Termoskupljajući bužir Bez

Dodatno:

Primena:

Radna temperatura (minimalna/maksimalna):

Tip radnog okruženja:

Dodatna oprema:

Pogledajte deo „Dodatna oprema“

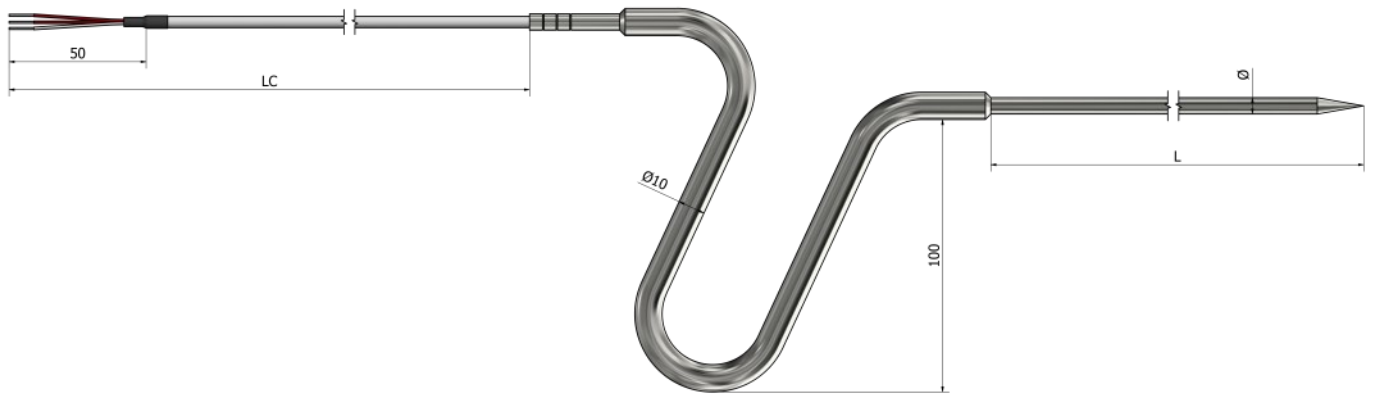
Količina:

Napomena:

Kako poručiti?

Izaberite željene karakteristike vašeg senzora označavanjem odgovarajućih polja i popunjavanjem teksta. Možete dostaviti skice, slike, lične beleške, specijalne zahteve ili bilo koje važne informacije. Za dodatna pitanja i pomoć, slobodno nas kontaktirajte.

PP20 – Ubodne RTD sonde Igla sa ergonomiskim rukohvatom



*Materijal rukohvata Nerđajući čelik 316L

Informacije za poručivanje

1. Tip mernog elementa:

- Pt 100 Pt 500 Pt 1000
 Drugo:

2. Klasa mernog elementa:

- A B Drugo:

3. Broj mernih elemenata:

- x 1 x 2

4. Konfiguracija ožičenja: (broj žica po elementu)

- 2 3 4

5. Prečnik igle Ø: (materijal nerđajući čelik 316L)

- Ø3 mm Ø4 mm Ø5 mm
 Ø6 mm Drugo:

6. Dužina igle L (mm):

7. Kablovski izvod:

- PVC (105°C) Silikon (180°C) Teflon (260°C)
 Fiberglas (400°C) Drugo:

8. Dužina kabla LC (mm):

9. Zaštita veze:

- Opruga Termoskupljajući bužir Bez

Dodatno:

Primena:

Radna temperatura (minimalna/maksimalna):

Tip radnog okruženja:

Dodatna oprema:

Pogledajte deo „Dodatna oprema“

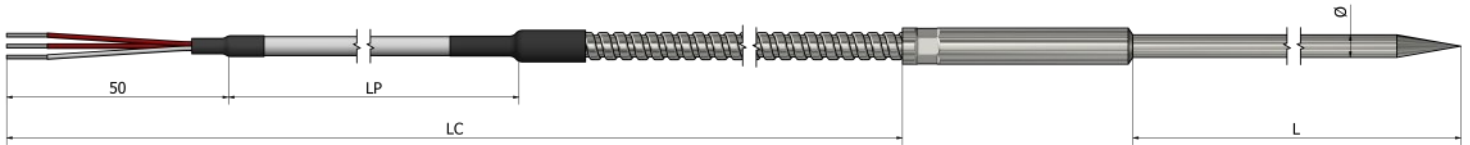
Količina:

Napomena:

Kako poručiti?

Izaberite željene karakteristike vašeg senzora označavanjem odgovarajućih polja i popunjavanjem teksta. Možete dostaviti skice, slike, lične beleške, specijalne zahteve ili bilo koje važne informacije. Za dodatna pitanja i pomoć, slobodno nas kontaktirajte.

PP31 – Ubodne RTD sonde Igla sa metalnim bužinom



*Materijal rukohvata **Nerđajući čelik 316L**
*Metalni bužir **Nerđajući čelik 316L**

Informacije za poručivanje

1. Tip mernog elementa:

- Pt 100 Pt 500 Pt 1000
 Drugo:

2. Klasa mernog elementa:

- A B Drugo:

3. Broj mernih elemenata:

- x 1 x 2

4. Konfiguracija ožičenja: (broj žica po elementu)

- 2 3 4

5. Prečnik igle Ø: (materijal nerđajući čelik 316L)

- Ø3 mm Ø4 mm Ø5 mm
 Ø6 mm Drugo:

6. Dužina igle L (mm):

7. Kablovski izvod:

- PVC (105°C) Silikon (180°C) Teflon (260°C)
 Fiberglas (400°C) Drugo:

8. Dužine kablova (mm):

LC _____ LP _____

9. Zaštita veze:

- Opruga Termoskupljajući bužir Bez

Dodatno:

Primena:

Radna temperatura (minimalna/maksimalna):

Tip radnog okruženja:

Dodatna oprema:

Pogledajte deo „Dodatna oprema“

Količina:

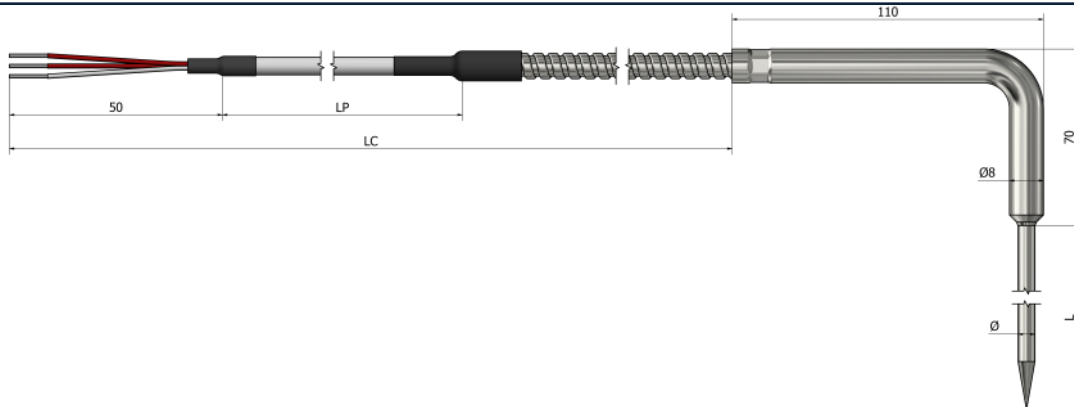
Napomena:

Kako poručiti?

Izaberite željene karakteristike vašeg senzora označavanjem odgovarajućih polja i popunjavanjem teksta. Možete dostaviti skice, slike, lične beleške, specijalne zahteve ili bilo koje važne informacije. Za dodatna pitanja i pomoć, slobodno nas kontaktirajte.

PP32 – Ubodne RTD sonde

Igla sa metalnim bužinom (ugao 90°)



*Metalni bužir **Nerđajući čelik 316L**

*Materijal rukohvata **Nerđajući čelik 316L**

Informacije za poručivanje

1. Tip mernog elementa:

- Pt 100
 Pt 500
 Pt 1000
 Drugo:

2. Klasa mernog elementa:

- A
 B
 Drugo:

3. Broj mernih elemenata:

- x 1
 x 2

4. Konfiguracija ožičenja: (broj žica po elementu)

- 2
 3
 4

5. Prečnik igle Ø: (materijal nerđajući čelik 316L)

- Ø3 mm
 Ø4 mm
 Ø5 mm
 Ø6 mm
 Drugo:

6. Dužina igle L (mm):

7. Kablovski izvod:

- PVC (105°C)
 Silikon (180°C)
 Teflon (260°C)
 Fiberglas (400°C)
 Drugo:

8. Dužine kablova (mm):

LC _____ LP _____

9. Zaštita veze:

- Opruga
 Termoskupljajući bužir
 Bez

Dodatno:

Primena:

Radna temperatura (minimalna/maksimalna):

Tip radnog okruženja:

Dodatna oprema:

Pogledajte deo „Dodatna oprema“

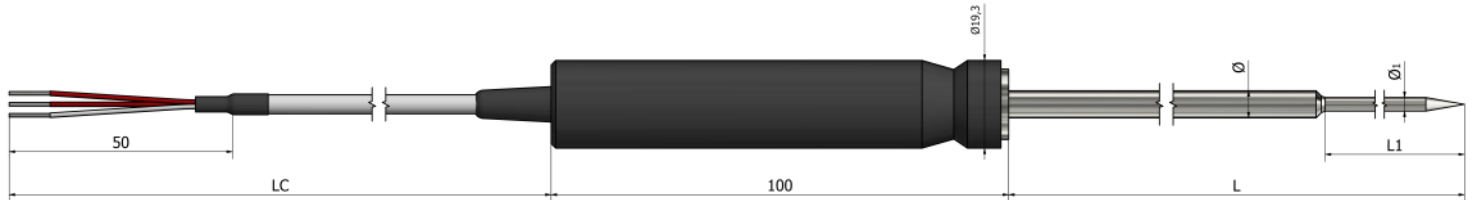
Količina:

Napomena:

Kako poručiti?

Izaberite željene karakteristike vašeg senzora označavanjem odgovarajućih polja i popunjavanjem teksta. Možete dostaviti skice, slike, lične beleške, specijalne zahteve ili bilo koje važne informacije. Za dodatna pitanja i pomoć, slobodno nas kontaktirajte.

PP40 – Ubodne RTD sonde Igla sa smanjenim vrhom



*Materijal rukohvata **Plastika**

Informacije za poručivanje

1. Tip mernog elementa:

- Pt 100 Pt 500 Pt 1000
 Drugo:

2. Klasa mernog elementa:

- A B Drugo:

3. Broj mernih elemenata:

- x 1 x 2

4. Konfiguracija ožičenja: (broj žica po elementu)

- 2 3 4

5. Prečnik igle Ø1: (materijal nerđajući čelik 316L)

- Ø3 mm Ø4 mm Ø5 mm
 Ø6 mm Drugo:

6. Prečnik igle Ø (mm):

7. Dužine igle (mm):

L _____ L1 _____

8. Kablovski izvod:

- PVC (105°C) Silikon (180°C) Teflon (260°C)
 Fiberglas (400°C) Drugo:

9. Dužina kablja LC (mm):

10. Zaštita veze:

- Opruga Termoskupljajući bužir Bez

Dodatno:

Primena:

Radna temperatura (minimalna/maksimalna):

Tip radnog okruženja:

Dodatna oprema:

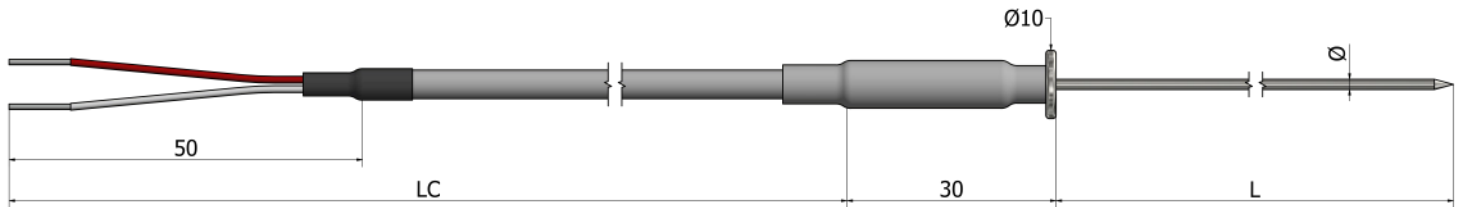
Pogledajte deo „Dodatna oprema“

Količina:

Napomena:

Kako poručiti?

Izaberite željene karakteristike vašeg senzora označavanjem odgovarajućih polja i popunjavanjem teksta. Možete dostaviti skice, slike, lične beleške, specijalne zahteve ili bilo koje važne informacije. Za dodatna pitanja i pomoć, slobodno nas kontaktirajte.



*Materijal rukohvata **Gumirani nerđajući čelik 316L**

Informacije za poručivanje

1. Tip mernog elementa:

- Pt 100 Pt 500 Pt 1000
 Drugo:

2. Klasa mernog elementa:

- A B Drugo:

3. Broj mernih elemenata:

- x 1 x 2

4. Konfiguracija ožičenja: (broj žica po elementu)

- 2 3 4

5. Prečnik igle Ø: (materijal nerđajući čelik 316L)

- Ø1,5 mm Ø2 mm
 Drugo:

6. Dužina igle L (mm):

7. Kablovski izvod:

- PVC (105°C) Silikon (180°C) Teflon (260°C)
 Fiberglas (400°C) Drugo:

8. Dužina kablja LC (mm):

9. Zaštita veze:

- Opruga Termoskupljajući bužir Bez

Dodatno:

Primena:

Radna temperatura (minimalna/maksimalna):

Tip radnog okruženja:

Dodatna oprema:

Pogledajte deo „Dodatna oprema“

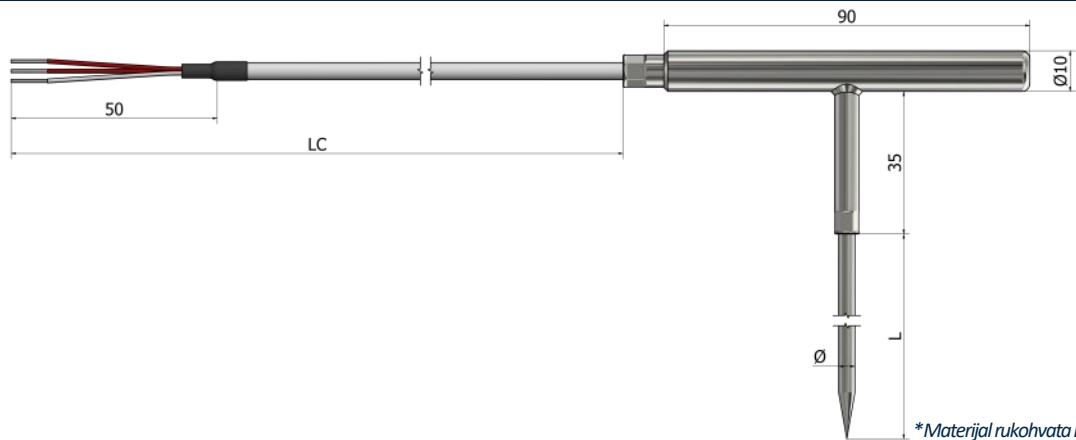
Količina:

Napomena:

Kako poručiti?

Izaberite željene karakteristike vašeg senzora označavanjem odgovarajućih polja i popunjavanjem teksta. Možete dostaviti skice, slike, lične beleške, specijalne zahteve ili bilo koje važne informacije. Za dodatna pitanja i pomoć, slobodno nas kontaktirajte.

PP50 – Ubodne RTD sonda Igla (T oblik)



Informacije za poručivanje

1. Tip mernog elementa:

- Pt 100 Pt 500 Pt 1000
 Drugo:

2. Klasa mernog elementa:

- A B Drugo:

3. Broj mernih elemenata:

- x 1 x 2

4. Konfiguracija ožičenja: (broj žica po elementu)

- 2 3 4

5. Prečnik igle Ø: (materijal nerđajući čelik 316L)

- Ø3 mm Ø4 mm Ø5 mm
 Ø6 mm Drugo:

6. Dužina igle L (mm):

7. Kablovski izvod:

- PVC (105°C) Silikon (180°C) Teflon (260°C)
 Fiberglas (400°C) Drugo:

8. Dužina kablova LC (mm):

9. Zaštita veze:

- Opruga Termoskupljajući bužir Bez

Dodatno:

Primena:

Radna temperatura (minimalna/maksimalna):

Tip radnog okruženja:

Dodatna oprema:

Pogledajte deo „Dodatna oprema“

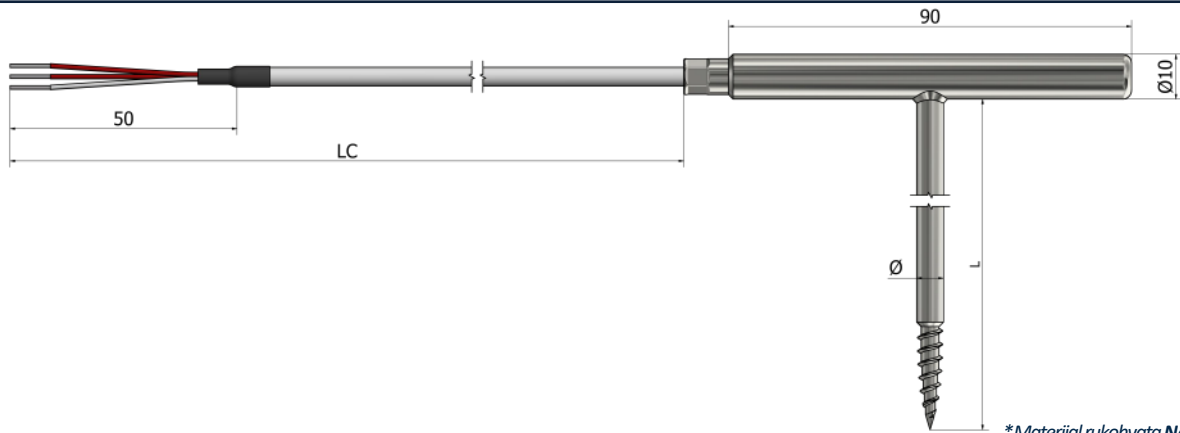
Količina:

Napomena:

Kako poručiti?

Izaberite željene karakteristike vašeg senzora označavanjem odgovarajućih polja i popunjavanjem teksta. Možete dostaviti skice, slike, lične beleške, specijalne zahteve ili bilo koje važne informacije. Za dodatna pitanja i pomoć, slobodno nas kontaktirajte.

PP51 – Ubodne RTD sonde Igla (T oblik) sa navojem



*Materijal rukohvata **Nerđajući čelik 316L**

Informacije za poručivanje

1. Tip mernog elementa:

- Pt 100 Pt 500 Pt 1000
 Drugo:

2. Klasa mernog elementa:

- A B Drugo:

3. Broj mernih elemenata:

- x 1 x 2

4. Konfiguracija ožičenja: (broj žica po elementu)

- 2 3 4

5. Prečnik igle Ø: (materijal nerđajući čelik 316L)

- Ø3 mm Ø4 mm Ø5 mm
 Ø6 mm Drugo:

6. Dužina igle L (mm):

7. Kablovski izvod:

- PVC (105°C) Silikon (180°C) Teflon (260°C)
 Fiberglas (400°C) Drugo:

8. Dužina kablova LC (mm):

9. Zaštita veze:

- Opruga Termoskupljajući bužir Bez

Dodatno:

Primena:

Radna temperatura (minimalna/maksimalna):

Tip radnog okruženja:

Dodatna oprema:

Pogledajte deo „Dodatna oprema“

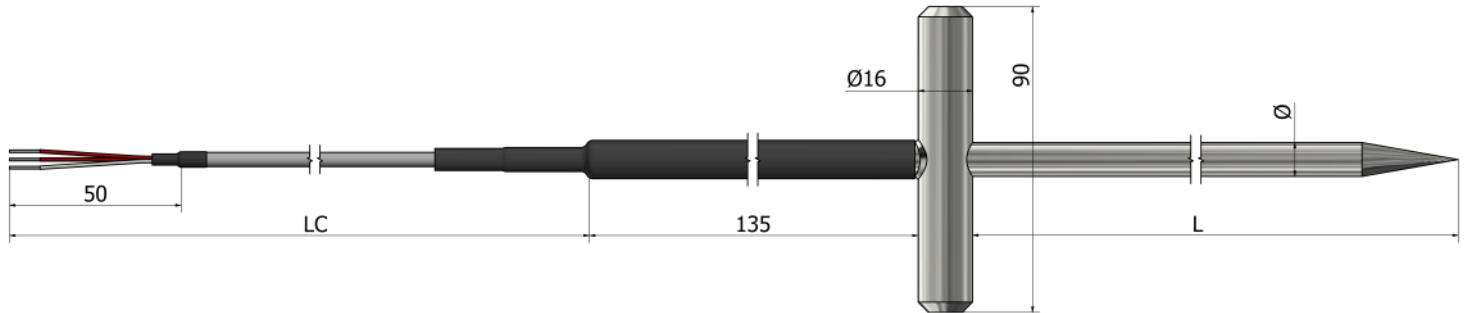
Količina:

Napomena:

Kako poručiti?

Izaberite željene karakteristike vašeg senzora označavanjem odgovarajućih polja i popunjavanjem teksta. Možete dostaviti skice, slike, lične beleške, specijalne zahteve ili bilo koje važne informacije. Za dodatna pitanja i pomoć, slobodno nas kontaktirajte.

PP60 – Ubodne RTD sonda Igla (T oblik) za zemlju



*Materijal rukohvata **Gumirani nerđajući čelik 316L**

Informacije za poručivanje

1. Tip mernog elementa:

- Pt 100 Pt 500 Pt 1000
 Drugo:

2. Klasa mernog elementa:

- A B Drugo:

3. Broj mernih elemenata:

- x 1 x 2

4. Konfiguracija ožičenja: (broj žica po elementu)

- 2 3 4

5. Prečnik igle Ø: (materijal nerđajući čelik 316L)

- Ø3 mm Ø4 mm Ø5 mm
 Ø6 mm Drugo:

6. Dužina igle L (mm):

7. Kablovski izvod:

- PVC (105°C) Silikon (180°C) Teflon (260°C)
 Fiberglas (400°C) Drugo:

8. Dužina kabla LC (mm):

9. Zaštita veze:

- Opruga Termoskupljajući bužir Bez

Dodatno:

Primena:

Radna temperatura (minimalna/maksimalna):

Tip radnog okruženja:

Dodatna oprema:

Pogledajte deo „Dodatna oprema“

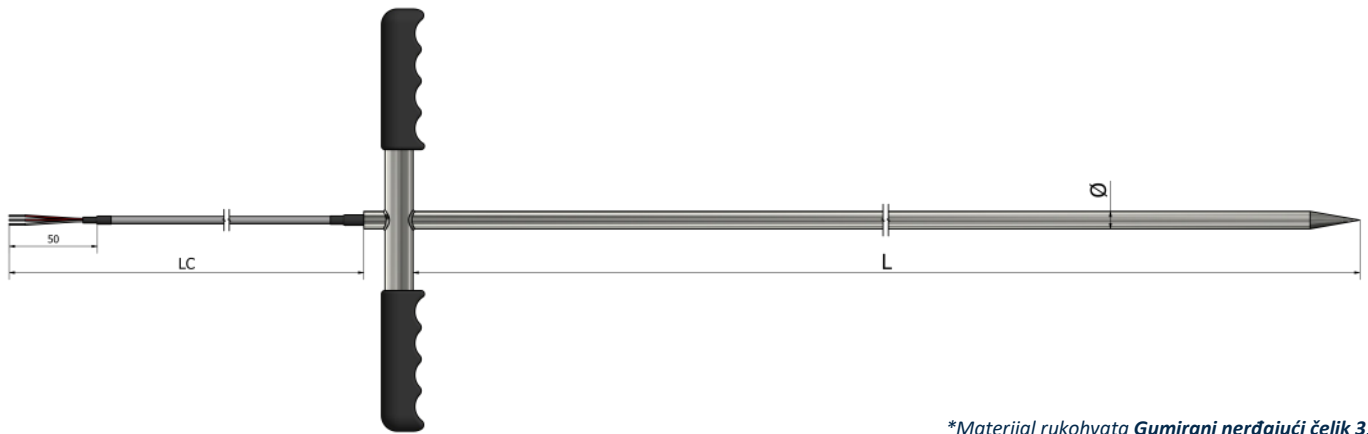
Količina:

Napomena:

Kako poručiti?

Izaberite željene karakteristike vašeg senzora označavanjem odgovarajućih polja i popunjavanjem teksta. Možete dostaviti skice, slike, lične beleške, specijalne zahteve ili bilo koje važne informacije. Za dodatna pitanja i pomoć, slobodno nas kontaktirajte.

PP61 – Ubodne RTD sonde Igla (robustan T oblik) za zemlju



*Materijal rukohvata **Gumirani nerđajući čelik 316L**

Informacije za poručivanje

1. Tip mernog elementa:

- Pt 100 Pt 500 Pt 1000
 Drugo:

2. Klasa mernog elementa:

- A B Drugo:

3. Broj mernih elemenata:

- x 1 x 2

4. Konfiguracija ožičenja: (broj žica po elementu)

- 2 3 4

5. Prečnik igle Ø: (materijal nerđajući čelik 316L)

- Ø3 mm Ø4 mm Ø5 mm
 Ø6 mm Drugo:

6. Dužina igle L (mm):

7. Kablovski izvod:

- PVC (105°C) Silikon (180°C) Teflon (260°C)
 Fiberglass (400°C) Drugo:

8. Dužina kablova LC (mm):

9. Zaštita veze:

- Opruga Termoskupljajući bužir Bez

Dodatno:

Primena:

Radna temperatura (minimalna/maksimalna):

Tip radnog okruženja:

Dodatna oprema:

Pogledajte deo „Dodatna oprema“

Količina:

Napomena:

Kako poručiti?

Izaberite željene karakteristike vašeg senzora označavanjem odgovarajućih polja i popunjavanjem teksta. Možete dostaviti skice, slike, lične beleške, specijalne zahteve ili bilo koje važne informacije. Za dodatna pitanja i pomoć, slobodno nas kontaktirajte.



 EuroSensors

RTD sonde sa navojnim priključkom

Sadržaj

Tehničke informacije	252
PR01 - Navojni priključak sa slobodnim izvodom (Tip 1)	254
PR02 - Navojni priključak sa slobodnim izvodom (Tip 2)	255
PR03 - Navojni priključak sa slobodnim izvodom (Tip 3)	256
PR10 - Navojni priključak sa kablovskim izvodom	257
PR13 - Navojni priključak (ugao 90°) (Tip 1)	258
PR14 - Navojni priključak (ugao 90°) (Tip 2)	259
PR15 - Navojni priključak sa kablovskim izvodom (ugao 90°)	260
PR20 - Sa vijak vezom	261
PR21 - Sa vijak vezom (ugao 90°)	262
PR22 - Vijak	263
PR30 - Integrisani M12 konektor	264
PR31 - Integrisani M12 konektor sa transponderom	265
PR40 - Sa navrtkom	266
PR50 - Navojni priključak sa oprugom	267
PR60 - DIN43650 konektor	268
PR61 - DIN43650 konektor sa transponderom	269



Šta je RTD senzor ?

RTD (Otporni termometri) je vrsta senzora koja se koristi za merenje temperature. RTD-ovi se koriste za precizna, stabilna i pouzdana merenja temperature u generalno visokim temperaturnim opsezima.

Prednosti RTD-ova

RTD-ovi (Otporni termometri) imaju nekoliko prednosti u odnosu na druge vrste senzora temperature:

Visoka preciznost

RTD-ovi imaju visoku temperaturnu osetljivost, obično u opsegu od 0,1 do 0,2% po °C, što omogućava precizno merenje temperature.

Dugoročna stabilnost

RTD-ovi imaju dugoročnu stabilnost i duži vek trajanja u poređenju sa termistorima, što ih čini pouzdanim za dugoročne primene.

Širok radni temperaturni opseg

RTD-ovi mogu raditi u temperaturnom opsegu od -200 do 850°C, što ih čini pogodnim za mnoge industrijske primene.

Nizak otpor

RTD-ovi imaju nizak otpor u poređenju sa termistorima, što ih čini lakšim za korišćenje sa elektronskim kolima.

Kako RTD funkcioniše?

RTD (Otporni termometri) je senzor koji meri temperaturu koristeći promenu električnog otpora provodnog materijala.

RTD-ovi su obično napravljeni od platine, zlata ili nikla. Princip rada RTD-ova zasniva se na Ohmovom zakonu električnog otpora, koji uspostavlja odnos između električnog otpora provodnika i njegove temperature.

Prema ovom zakonu, električni otpor provodnika generalno raste kada temperatura raste.

Šta je PT sonda?

PT (Platinasti otpornik za merenje temperature) je vrsta senzora temperature koja koristi otpornik na temperaturu (RTD) za merenje temperature. Zasnovan je na principu da električni otpor provodnog materijala raste kada se njegova temperatura povećava.

Razumevanje naziva Pt100, Pt500 i Pt1000 senzora

Prvo, "Pt" je hemijski simbol za platinu jer je platina osnovni materijal za izradu mernog elementa.

Nazivi P100, PT500 i PT1000 senzora su usko povezani sa nominalnim otporima koje prikazuju na 0°C.

P100 senzor ima nominalni otpor od 100 Ω na 0°C,

Pt500 senzor ima nominalni otpor od 500 Ω na 0°C,

a Pt1000 senzor ima nominalni otpor od 1000 Ω na 0°C.

Razumevanje značenja ovih oznaka omogućava nam da prepoznamo njihove specifične karakteristike i primene.

Bilo da vam je potreban standardni PT100 senzor ili varijanta sa većim otporom kao što su PT500 ili PT1000, ovi RTD senzori pružaju pouzdana i tačna merenja temperature u širokom spektru industrija i primena.

Povezivanje RTD sondi

Kabal ima određeni otpor koji se dodaje otporu RTD-a. Tako je ukupni otpor zbir otpora RTD-a i otpora kabla.

Ovo uzrokuje veći pad napona preko sistema za merenje RTD-a i kao rezultat toga dovodi do netačnosti u merenju. Zbog toga koristimo 2-žičnu, 3-žičnu i 4-žičnu konfiguraciju RTD-a.



RTD sonde sa navojnim priključkom - Tehničke informacije

Klase

Tolerancije RTD senzora mogu se prilagoditi specifičnostima kupca i tako se proizvoditi sa različitim tolerancijama. Što je veća tolerancija, manja je margina greške u odnosu na niže tolerancije. Sistem u kojem su ove tolerancije klasifikovane je koristan za krajnjeg korisnika i pomaže u međusobnoj zamenjivosti ovih senzora. IEC sistem se smatra standardom za industriju, iako postoje i drugi standardi i druge klase tolerancije.



IEC Standard	DIN4370	Opseg (°C) temperature	Tolerancija Ω na 0°C	Tolerancija °C
W0.03	1/10 DIN	-100 do 350	100±0.012 Ω	±0.03 °C
/	1/5 DIN	-100 do 350	100±0.024 Ω	±0.06 °C
W0.1	1/3 DIN	-100 do 350	100±0.04 Ω	±0.10 °C
W0.15	Klasa A	-100 do 450	100±0.06 Ω	±0.15 °C
W0.3	Klasa B	-196 do 660	100±0.12 Ω	±0.30 °C



Globalne karakteristike kablovskih izolacija

	PVC	Silikon	Teflon	Fiberglas
Otpornost na habanje	4/5	2/5	3/5	2/5
Otpornost na hemijski uticaj	4/5	1/5	5/5	3/5
Otpornost na vlagu	3/5	3/5	5/5	1/5
Otpornost na vatru	3/5	3/5	5/5	5/5

RTD konektori

Zbog nedostatka standardizacije u RTD konektorima, naša kompanija se ponosi sposobnošću da proizvodi širok spektar RTD konektora. Razumemo da različite industrije i primene imaju jedinstvene zahteve kada je u pitanju merenje temperature, uključujući i konektore koji se koriste. Sa našim stručnostima i naprednim proizvodnim sposobnostima, imamo fleksibilnost da dizajniramo i proizvedemo različite tipove RTD konektora.



Dodatna oprema za RTD-ove

Dodatna oprema za senzore temperature su uređaji koji se koriste za poboljšanje performansi senzora za merenje temperature. Važno je odabrati kvalitetnu dodatnu opremu za senzore kako bi se obezbedile optimalne performanse i dugoročna pouzdanost. Naši dodaci su izrađeni od čvrstih i otpornijih materijala kako bi se garantovala maksimalna izdržljivost. EuroSensors nudi širok izbor pribora za senzore temperature kako bi zadovoljio vaše specifične potrebe. Dodatna oprema uključuje: RTD kablove za pouzdano i precizno prenošenje podataka, Kompresione priključke za jednostavnu instalaciju, termowell-ove za zaštitu senzora od mehaničkog oštećenja, terminalne glave za lak pristup sensorima, transmitter za mrežni prenos podataka i keramičke terminalne blokove za električnu izolaciju.

Dodatna oprema

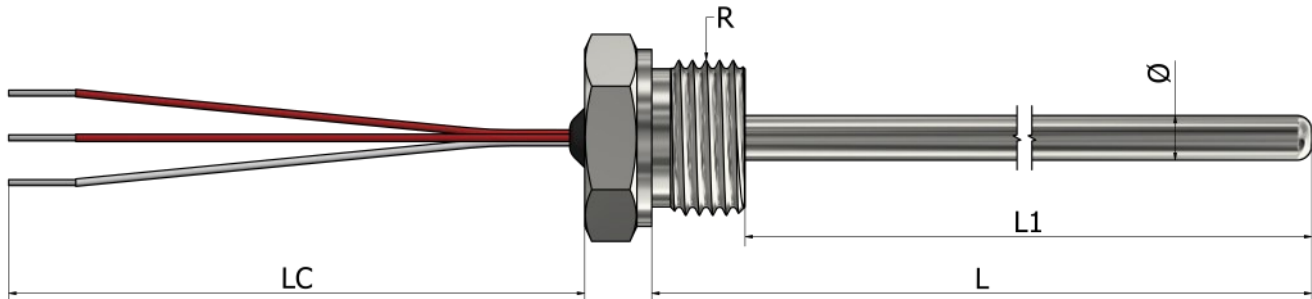
Za detaljnije informacije pogledajte „*Dodatna oprema*“.





PR01 – RTD sonde sa navojnim priključkom

Navojni priključak sa slobodnim izvodom (Tip 1)



*Materijal tubice Nerđajući čelik 316L
 *Materijal navoja Nerđajući čelik (304 / 304L / 316 / 316L)

Informacije za poručivanje

1. Tip mernog elementa:

- Pt 100 Pt 500 Pt 1000
 Drugo:

2. Klasa mernog elementa:

- A B Drugo:

3. Broj mernih elemenata:

- x 1 x 2

4. Konfiguracija ožičenja: (broj žica po elementu)

- 2 3 4

5. Dužina L ili L1 (mm):

6. Prečnik Ø (mm):

7. Dužina slobodnih izvoda LC (mm):

8. Navoj:

- 1/2" BSPP 1/4" BSPP 1/4" BSPT M10
 1/2" NPT Drugo:

Dodatno:

Primena:

Radna temperatura (minimalna/maksimalna):

Tip radnog okruženja:

Dodatna oprema:

Pogledajte deo „Dodatna oprema“

Količina:

Napomena:

Kako poručiti?

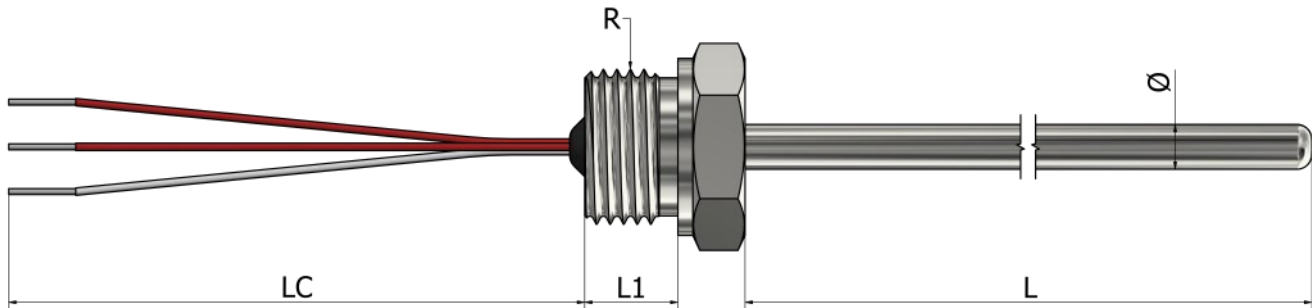
Izaberite željene karakteristike vašeg senzora označavanjem odgovarajućih polja i popunjavanjem teksta. Možete dostaviti skice, slike, lične beleške, specijalne zahteve ili bilo koje važne informacije. Za dodatna pitanja i pomoć, slobodno nas kontaktirajte.





PR02 – RTD sonde sa navojnim priključkom

Navojni priključak sa slobodnim izvodom (Tip 2)



*Materijal tubice Nerđajući čelik 316L
*Materijal navoja Nerđajući čelik (304 / 304L / 316 / 316L)

Informacije za poručivanje

1. Tip mernog elementa:

- Pt 100 Pt 500 Pt 1000
 Drugo:

2. Klasa mernog elementa:

- A B Drugo:

3. Broj mernih elemenata:

- x 1 x 2

4. Konfiguracija ožičenja: (broj žica po elementu)

- 2 3 4

5. Dužina L (mm):

6. Prečnik Ø (mm):

7. Dužina slobodnih izvoda LC (mm):

8. Dužina navoja L1 (mm):

9. Navoj:

- 1/2" BSPP 1/4" BSPP 1/4" BSPT M10
 1/2" NPT Drugo:

Dodatno:

Primena:

Radna temperatura (minimalna/maksimalna):

Tip radnog okruženja:

Dodatna oprema:

Pogledajte deo „Dodatna oprema“

Količina:

Napomena:

Kako poručiti?

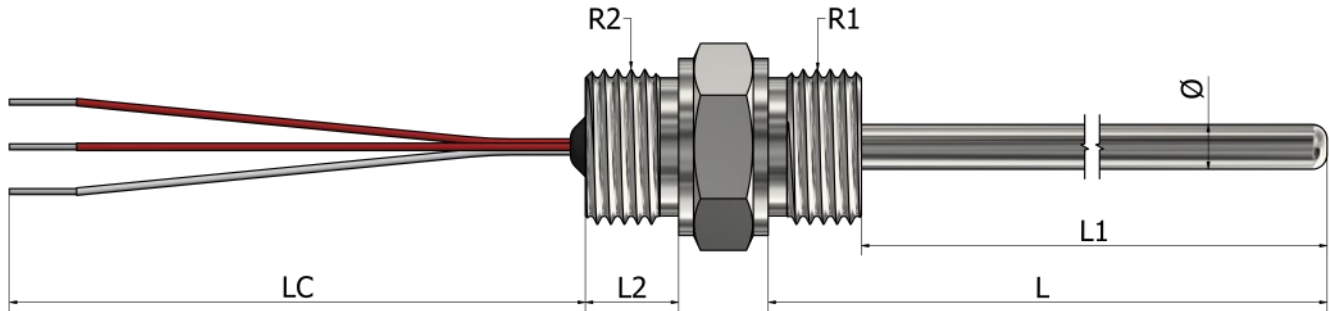
Izaberite željene karakteristike vašeg senzora označavanjem odgovarajućih polja i popunjavanjem teksta. Možete dostaviti skice, slike, lične beleške, specijalne zahteve ili bilo koje važne informacije. Za dodatna pitanja i pomoć, slobodno nas kontaktirajte.





PR03 – RTD sonde sa navojnim priključkom

Navojni priključak sa slobodnim izvodom (Tip 3)



*Materijal tubice Nerđajući čelik 316L
*Materijal navoja Nerđajući čelik (304 / 304L / 316 / 316L)

Informacije za poručivanje

1. Tip mernog elementa:

- Pt 100 Pt 500 Pt 1000
 Drugo:

2. Klasa mernog elementa:

- A B Drugo:

3. Broj mernih elemenata:

- x 1 x 2

4. Konfiguracija ožičenja: (broj žica po elementu)

- 2 3 4

5. Prečnik Ø (mm):

6. Dužina slobodnih izvoda LC (mm):

7. Dužina L ili L1 (mm):

8. Navoj R1:

- 1/2" BSPP 1/4" BSPP 1/4" BSPT M10
 1/2" NPT Drugo:

9. Dužina navoja L2 (mm):

10. Navoj R2:

- 1/2" BSPP 1/4" BSPP 1/4" BSPT M10
 1/2" NPT Drugo:

Dodatno:

Primena:

Radna temperatura (minimalna/maksimalna):

Tip radnog okruženja:

Dodatna oprema:

Pogledajte deo „Dodatna oprema“

Količina:

Napomena:

Kako poručiti?

Izaberite željene karakteristike vašeg senzora označavanjem odgovarajućih polja i popunjavanjem teksta. Možete dostaviti skice, slike, lične beleške, specijalne zahteve ili bilo koje važne informacije. Za dodatna pitanja i pomoć, slobodno nas kontaktirajte.





PR10 – RTD sonde sa navojnim priključkom

Navojni priključak sa kablovskim izvodom



*Materijal tubice Nerđajući čelik 316L
*Materijal navoja Nerđajući čelik (304 / 304L / 316 / 316L)

Informacije za poručivanje

1. Tip mernog elementa:

- Pt 100 Pt 500 Pt 1000
 Drugo:

2. Klasa mernog elementa:

- A B Drugo:

3. Broj mernih elemenata:

- x 1 x 2

4. Konfiguracija ožičenja: (broj žica po elementu)

- 2 3 4

5. Dužina L ili L1 (mm):

6. Prečnik Ø (mm):

7. Kablovski izvod:

- PVC (105°C) Silikon (180°C) Teflon (260°C)
 Fiberglas (400°C) Drugo:

8. Dužina kablova LC (mm):

9. Zaštita veze:

- Opruga Termoskupljajući bužir Bez

10. Navoj:

- 1/2" BSPP 1/4" BSPP 1/4" BSPT M10
 1/2" NPT Drugo:

Dodatno:

Primena:

Radna temperatura (minimalna/maksimalna):

Tip radnog okruženja:

Dodatna oprema:

Pogledajte deo „Dodatna oprema“

Količina:

Napomena:

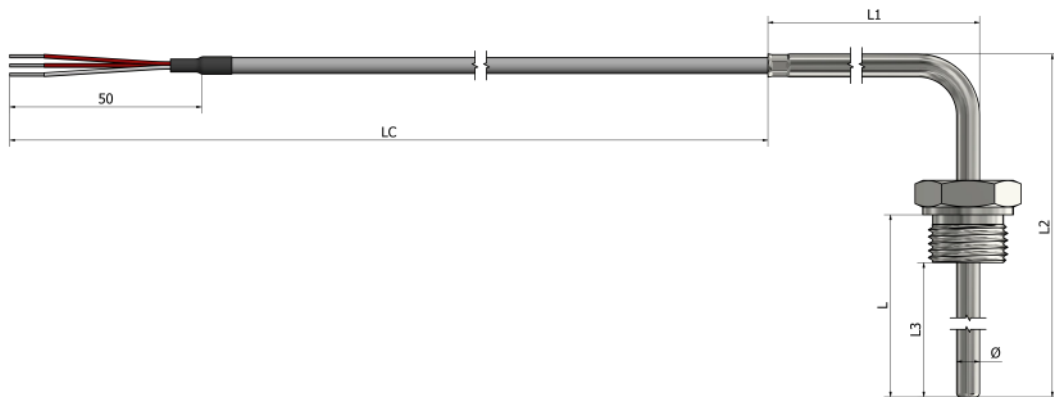
Kako poručiti?

Izaberite željene karakteristike vašeg senzora označavanjem odgovarajućih polja i popunjavanjem teksta. Možete dostaviti skice, slike, lične beleške, specijalne zahteve ili bilo koje važne informacije. Za dodatna pitanja i pomoć, slobodno nas kontaktirajte.



PR13 – RTD sonda sa navojnim priključkom

Navojni priključak (ugao 90°) (Tip 1)



*Materijal tubice **Nerđajući čelik 316L**

*Materijal navoja **Nerđajući čelik (304 / 304L / 316 / 316L)**

Informacije za poručivanje

1. Tip mernog elementa:

- Pt 100 Pt 500 Pt 1000
 Drugo:

2. Klasa mernog elementa:

- A B Drugo:

3. Broj mernih elemenata:

- x 1 x 2

4. Konfiguracija ožičenja: (broj žica po elementu)

- 2 3 4

5. Dužine (mm):

L1 _____ L2 _____

6. Dužina L ili L3 (mm):

7. Prečnik Ø (mm):

8. Kablovski izvod:

- PVC (105°C) Silikon (180°C) Teflon (260°C)
 Fiberglas (400°C) Drugo:

9. Dužina kabela LC (mm):

10. Zaštita veze:

- Opruga Termoskupljajući bužir Bez

11. Navoj:

- 1/2" BSPP 1/4" BSPP 1/4" BSPT M10
 1/2" NPT Drugo:

Dodatno:

Primena:

Radna temperatura (minimalna/maksimalna):

Tip radnog okruženja:

Dodatna oprema:

Pogledajte deo „Dodatna oprema“

Količina:

Napomena:

Kako poručiti?

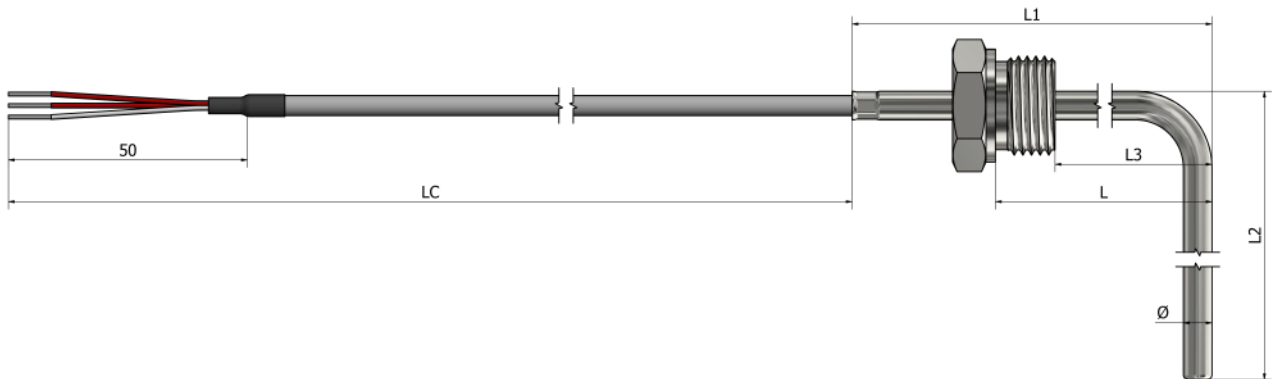
Izaberite željene karakteristike vašeg senzora označavanjem odgovarajućih polja i popunjavanjem teksta. Možete dostaviti skice, slike, lične beleške, specijalne zahteve ili bilo koje važne informacije. Za dodatna pitanja i pomoć, slobodno nas kontaktirajte.





PR14 – RTD sonda sa navojnim priključkom

Navojni priključak (ugao 90°) (Tip 2)



*Materijal tubice **Nerđajući čelik 316L**

*Materijal navoja **Nerđajući čelik (304 / 304L / 316 / 316L)**

Informacije za poručivanje

1. Tip mernog elementa:

- Pt 100
 Pt 500
 Pt 1000
 Drugo:

2. Klasa mernog elementa:

- A
 B
 Drugo:

3. Broj mernih elemenata:

- x 1
 x 2

4. Konfiguracija ožičenja: (broj žica po elementu)

- 2
 3
 4

5. Dužine (mm):

L1 _____ L2 _____

6. Dužina L ili L3 (mm):

7. Prečnik Ø (mm):

8. Kablovski izvod:

- PVC (105°C)
 Silikon (180°C)
 Teflon (260°C)
 Fiberglas (400°C)
 Drugo:

9. Dužina kablova LC (mm):

10. Zaštita veze:

- Opruga
 Termoskupljajući bužir
 Bez

11. Navoj:

- 1/2" BSPP
 1/4" BSPP
 1/4" BSPT
 M10
 1/2" NPT
 Drugo:

Dodatno:

Primena:

Radna temperatura (minimalna/maksimalna):

Tip radnog okruženja:

Dodatna oprema:

Pogledajte deo „Dodatna oprema“

Količina:

Napomena:

Kako poručiti?

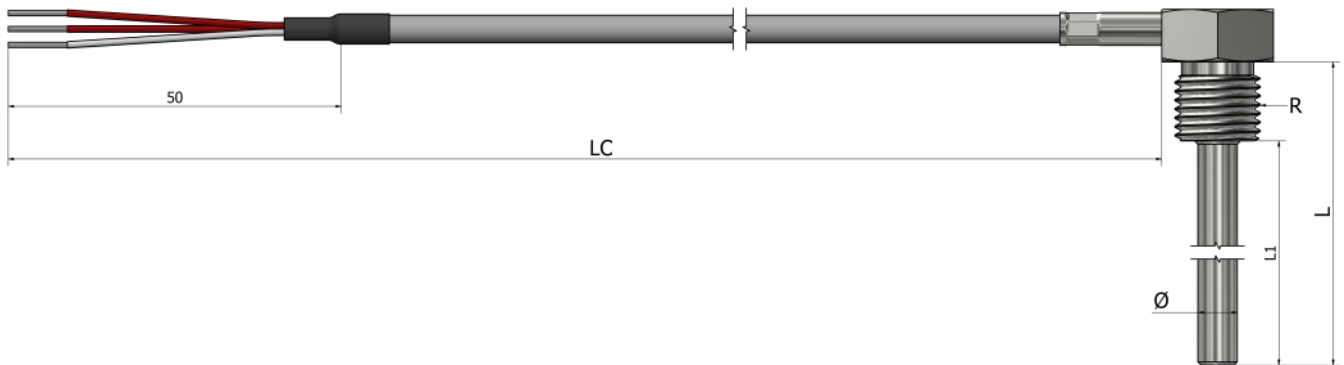
Izaberite željene karakteristike vašeg senzora označavanjem odgovarajućih polja i popunjavanjem teksta. Možete dostaviti skice, slike, lične beleške, specijalne zahteve ili bilo koje važne informacije. Za dodatna pitanja i pomoć, slobodno nas kontaktirajte.





PR15 – RTD sonde sa navojnim priključkom

Navojni priključak sa kablovskim izvodom (ugao 90°)



*Materijal tubice **Nerđajući čelik 316L**

*Materijal navoja **Nerđajući čelik (304 / 304L / 316 / 316L)**

Informacije za poručivanje

1. Tip mernog elementa:

- Pt 100
 Pt 500
 Pt 1000
 Drugo:

2. Klasa mernog elementa:

- A
 B
 Drugo:

3. Broj mernih elemenata:

- x 1
 x 2

4. Konfiguracija ožičenja: (broj žica po elementu)

- 2
 3
 4

5. Dužina L ili L1 (mm):

6. Prečnik Ø (mm):

7. Kablovski izvod:

- PVC (105°C)
 Silikon (180°C)
 Teflon (260°C)
 Fiberglas (400°C)
 Drugo:

8. Dužina kabla LC (mm):

9. Zaštita veze:

- Opruga
 Termoskupljajući bužir
 Bez

10. Navoj:

- 1/2" BSPP
 1/4" BSPP
 1/4" BSPT
 M10
 1/2" NPT
 Drugo:

Dodatno:

Primena:

Radna temperatura (minimalna/maksimalna):

Tip radnog okruženja:

Dodatna oprema:

Pogledajte deo „Dodatna oprema“

Količina:

Napomena:

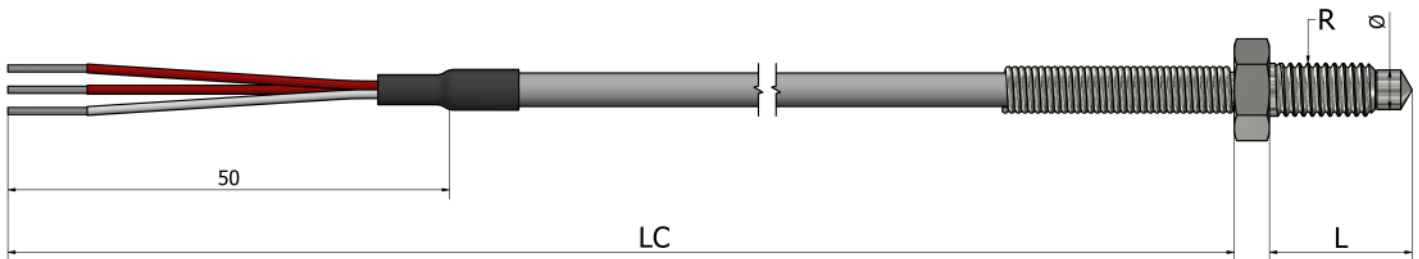
Kako poručiti?

Izaberite željene karakteristike vašeg senzora označavanjem odgovarajućih polja i popunjavanjem teksta. Možete dostaviti skice, slike, lične beleške, specijalne zahteve ili bilo koje važne informacije. Za dodatna pitanja i pomoć, slobodno nas kontaktirajte.



PR20 – RTD sonda sa navojnim priključkom

Sa vijak vezom



*Materijal navoja i vijka **Nerđajući čelik (304 / 304L / 316 / 316L)**

Informacije za poručivanje

1. Tip mernog elementa:

- Pt 100
 Pt 500
 Pt 1000
 Drugo:

2. Klasa mernog elementa:

- A
 B
 Drugo:

3. Broj mernih elemenata:

- x 1
 x 2

4. Konfiguracija ožičenja: (broj žica po elementu)

- 2
 3
 4

5. Dužina L (mm):

6. Prečnik \varnothing (mm):

7. Kablovski izvod:

- PVC (105°C)
 Silikon (180°C)
 Teflon (260°C)
 Fiberglas (400°C)
 Drugo:

8. Dužina kablova LC (mm):

9. Zaštita veze:

- Opruga
 Termoskupljajući bužir
 Bez

10. Navoj:

- 1/2" BSPP
 1/4" BSPP
 1/4" BSPT
 M10
 1/2" NPT
 Drugo:

Dodatno:

Primena:

Radna temperatura (minimalna/maksimalna):

Tip radnog okruženja:

Dodatna oprema:

Pogledajte deo „Dodatna oprema“

Količina:

Napomena:

Kako poručiti?

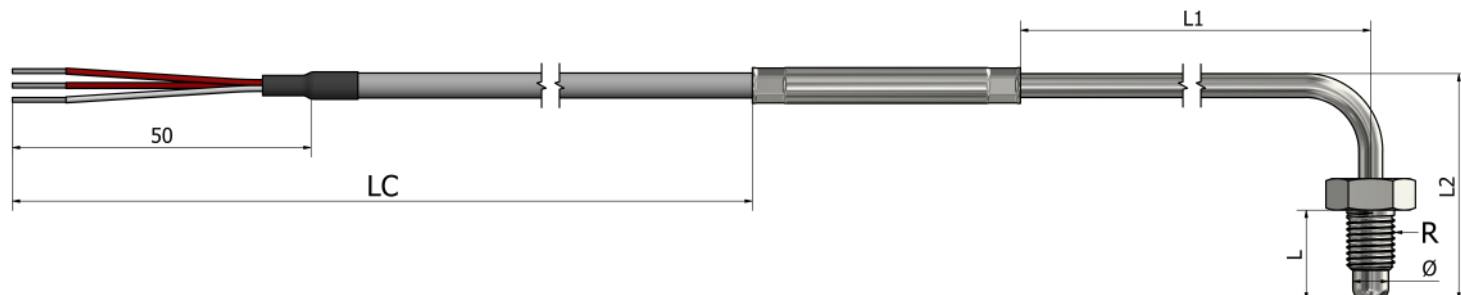


Izaberite željene karakteristike vašeg senzora označavanjem odgovarajućih polja i popunjavanjem teksta. Možete dostaviti skice, slike, lične beleške, specijalne zahteve ili bilo koje važne informacije. Za dodatna pitanja i pomoć, slobodno nas kontaktirajte.



PR21 – RTD sonda sa navojnim priključkom

Sa vijak vezom (ugao 90°)



*Materijal tubice **Nerđajući čelik 316L**

*Materijal navoja i vijka **Nerđajući čelik (304 / 304L / 316 / 316L)**

Informacije za poručivanje

1. Tip mernog elementa:

- Pt 100 Pt 500 Pt 1000
 Drugo:

2. Klasa mernog elementa:

- A B Drugo:

3. Broj mernih elemenata:

- x 1 x 2

4. Konfiguracija ožičenja: (broj žica po elementu)

- 2 3 4

5. Dužine (mm):

L1 _____ L2 _____

6. Dužina L (mm):

7. Prečnik Ø (mm):

8. Kablovski izvod:

- PVC (105°C) Silikon (180°C) Teflon (260°C)
 Fiberglas (400°C) Drugo:

9. Dužina kablova LC (mm):

10. Zaštita veze:

- Opruga Termoskupljajući bužir Bez

11. Navoj:

- 1/2" BSPP 1/4" BSPP 1/4" BSPT M10
 1/2" NPT Drugo:

Dodatno:

Primena:

Radna temperatura (minimalna/maksimalna):

Tip radnog okruženja:

Dodatna oprema:

Pogledajte deo „Dodatna oprema“

Količina:

Napomena:

Kako poručiti?

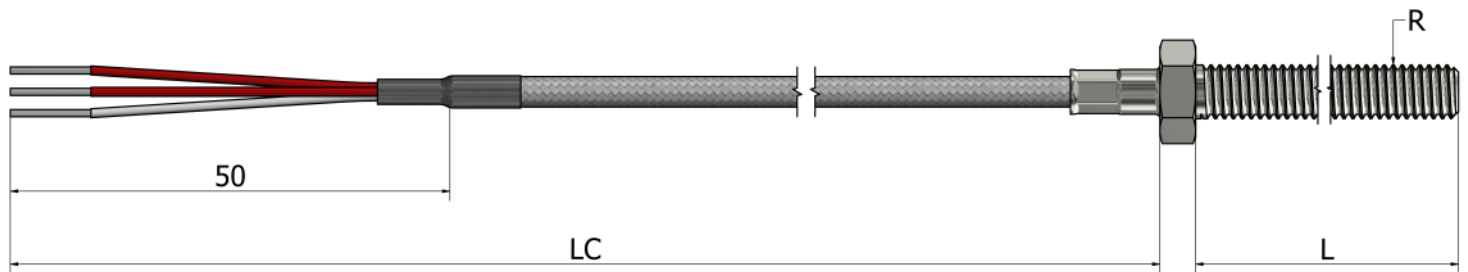


Izaberite željene karakteristike vašeg senzora označavanjem odgovarajućih polja i popunjavanjem teksta. Možete dostaviti skice, slike, lične beleške, specijalne zahteve ili bilo koje važne informacije. Za dodatna pitanja i pomoć, slobodno nas kontaktirajte.



PR22 – RTD sonda sa navojnim priključkom

Vijak



*Materijal vijka Nerđajući čelik (304 / 304L / 316 / 316L)

Informacije za poručivanje

1. Tip mernog elementa:

- Pt 100 Pt 500 Pt 1000
 Drugo:

2. Klasa mernog elementa:

- A B Drugo:

3. Broj mernih elemenata:

- x 1 x 2

4. Konfiguracija ožičenja: (broj žica po elementu)

- 2 3 4

5. Dužina L (mm):

6. Kablovski izvod:

- PVC (105°C) Silikon (180°C) Teflon (260°C)
 Fiberglas (400°C) Drugo:

7. Dužina kablja LC (mm):

8. Zaštita veze:

- Opruga Termoskupljajući bužir Bez

9. Navoj:

- 1/2" BSPP 1/4" BSPP 1/4" BSPT M10
 1/2" NPT Drugo:

Dodatno:

Primena:

Radna temperatura (minimalna/maksimalna):

Tip radnog okruženja:

Dodatna oprema:

Pogledajte deo „Dodatna oprema“

Količina:

Napomena:

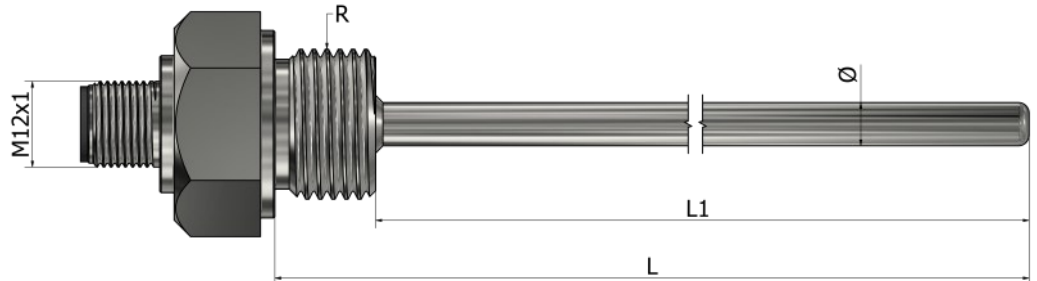
Kako poručiti?

Izaberite željene karakteristike vašeg senzora označavanjem odgovarajućih polja i popunjavanjem teksta. Možete dostaviti skice, slike, lične beleške, specijalne zahteve ili bilo koje važne informacije. Za dodatna pitanja i pomoć, slobodno nas kontaktirajte.



PR30 – RTD sonda sa navojnim priključkom

Integrirani M12 konektor



*Materijal tubice **Nerđajući čelik 316L**

Informacije za poručivanje

1. Tip mernog elementa:

- Pt 100 Pt 500 Pt 1000
 Drugo:

2. Klasa mernog elementa:

- A B Drugo:

3. Broj mernih elemenata:

- x 1 x 2

4. Konfiguracija ožičenja: (broj žica po elementu)

- 2 3 4

5. Dužina L ili L1 (mm):

6. Prečnik Ø (mm):

7. Navoj:

- 1/2" BSPP 1/4" BSPP 1/4" BSPT M10
 1/2" NPT Drugo:

Dodatno:

Primena:

Radna temperatura (minimalna/maksimalna):

Tip radnog okruženja:

Dodatna oprema:

Pogledajte deo „Dodatna oprema“

Količina:

Napomena:

Kako poručiti?

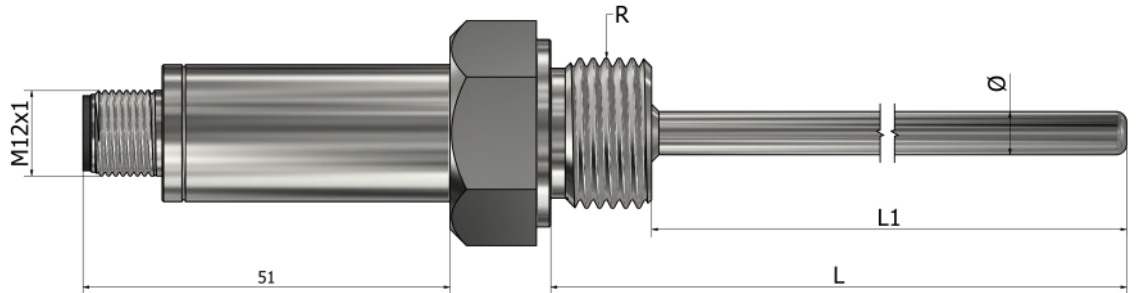
Izaberite željene karakteristike vašeg senzora označavanjem odgovarajućih polja i popunjavanjem teksta. Možete dostaviti skice, slike, lične beleške, specijalne zahteve ili bilo koje važne informacije. Za dodatna pitanja i pomoć, slobodno nas kontaktirajte.





PR31 – RTD sonda sa navojnim priključkom

Integrirani M12 konektor sa transponderom



*Materijal tubice **Nerđajući čelik 316L**

Informacije za poručivanje

1. Tip mernog elementa:

- Pt 100 Pt 500 Pt 1000
 Drugo:

2. Klasa mernog elementa:

- A B Drugo:

3. Broj mernih elemenata:

- x 1 x 2

4. Konfiguracija ožičenja: (broj žica po elementu)

- 2 3 4

5. Dužina L ili L1 (mm):

6. Prečnik Ø (mm):

7. Navoj:

- 1/2" BSPP 1/4" BSPP 1/4" BSPT M10
 1/2" NPT Drugo:

8. Transmitter (°C):

Navedite temperaturni opseg

Dodatno:

Primena:

Radna temperatura (minimalna/maksimalna):

Tip radnog okruženja:

Dodatna oprema:

Pogledajte deo „Dodatna oprema“

Količina:

Napomena:

Kako poručiti?

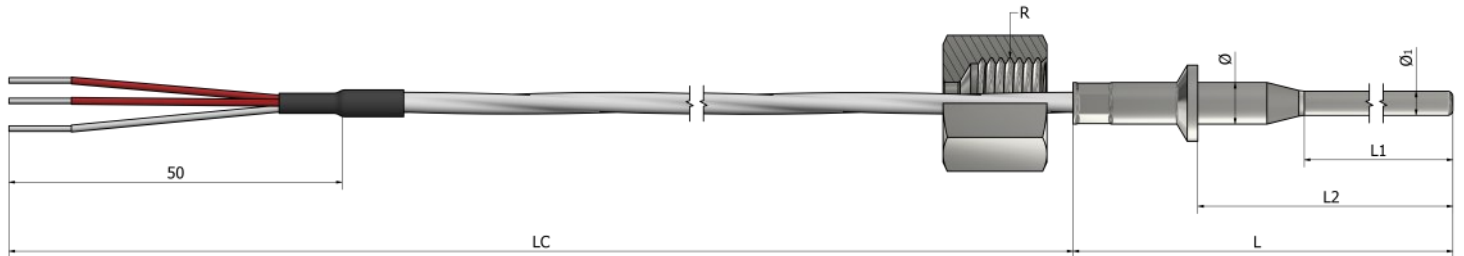


Izaberite željene karakteristike vašeg senzora označavanjem odgovarajućih polja i popunjavanjem teksta. Možete dostaviti skice, slike, lične beleške, specijalne zahteve ili bilo koje važne informacije. Za dodatna pitanja i pomoć, slobodno nas kontaktirajte.



PR40 – RTD sonde sa navojnim priključkom

Sa navrtkom



*Materijal tubice **Nerđajući čelik 316L** *Materijal navoja **Nerđajući čelik (304 / 304L / 316 / 316L)**

Informacije za poručivanje

1. Tip mernog elementa:

- Pt 100 Pt 500 Pt 1000
 Drugo:

2. Klasa mernog elementa:

- A B Drugo:

3. Broj mernih elemenata:

- x 1 x 2

4. Konfiguracija ožičenja: (broj žica po elementu)

- 2 3 4

5. Dužine (mm):

L _____ L1 _____ L2 _____

6. Prečnici (mm):

Ø _____ Ø1 _____

7. Kablovski izvod:

- PVC (105°C) Silikon (180°C) Teflon (260°C)
 Fiberglas (400°C) Drugo:

8. Dužina kabela LC (mm):

9. Zaštita veze:

- Opruga Termoskupljajući bužir Bez

10. Navoj:

- 1/2" BSPP 1/4" BSPP 1/4" BSPT M10
 1/2" NPT Drugo:

Dodatno:

Primena:

Radna temperatura (minimalna/maksimalna):

Tip radnog okruženja:

Dodatna oprema:

Pogledajte deo „Dodatna oprema“

Količina:

Napomena:

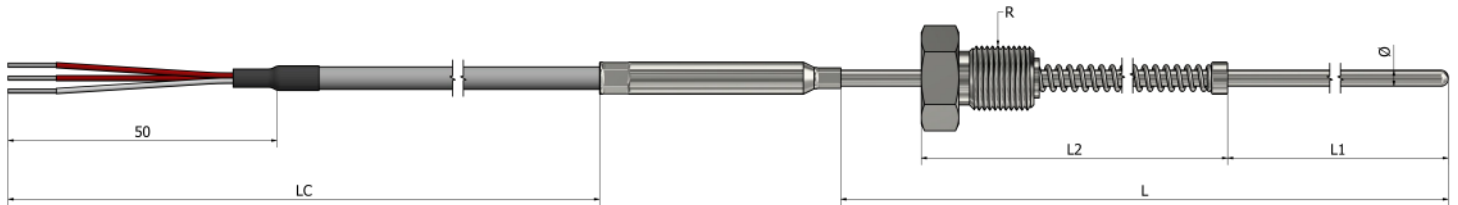
Kako poručiti?

Izaberite željene karakteristike vašeg senzora označavanjem odgovarajućih polja i popunjavanjem teksta. Možete dostaviti skice, slike, lične beleške, specijalne zahteve ili bilo koje važne informacije. Za dodatna pitanja i pomoć, slobodno nas kontaktirajte.



PR50 – RTD sonde sa navojnim priključkom

Navojni priključak sa oprugom



*Materijal tubice **Nerđajući čelik 316L** *Materijal navoja **Nerđajući čelik (304 / 304L / 316 / 316L)**

Informacije za poručivanje

1. Tip mernog elementa:

- Pt 100 Pt 500 Pt 1000
 Drugo:

2. Klasa mernog elementa:

- A B Drugo:

3. Broj mernih elemenata:

- x 1 x 2

4. Konfiguracija ožičenja: (broj žica po elementu)

- 2 3 4

5. Dužine (mm):

L _____ L1 _____ L2 _____

6. Prečnik Ø (mm):

7. Kablovski izvod:

- PVC (105°C) Silikon (180°C) Teflon (260°C)
 Fiberglas (400°C) Drugo:

8. Dužina kablja LC (mm):

9. Zaštita veze:

- Opruga Termoskupljajući bužir Bez

10. Navoj:

- 1/2" BSPP 1/4" BSPP 1/4" BSPT M10
 1/2" NPT Drugo:

Dodatno:

Primena:

Radna temperatura (minimalna/maksimalna):

Tip radnog okruženja:

Dodatna oprema:

Pogledajte deo „Dodatna oprema“

Količina:

Napomena:

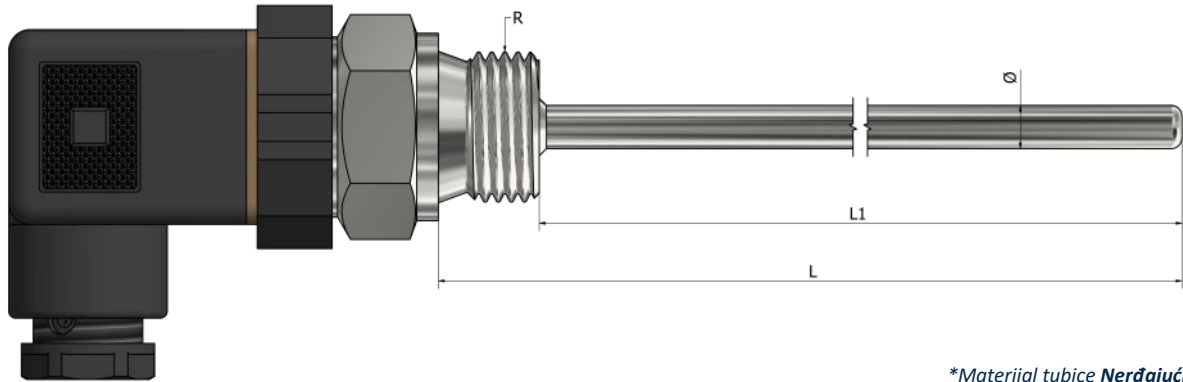
Kako poručiti?

Izaberite željene karakteristike vašeg senzora označavanjem odgovarajućih polja i popunjavanjem teksta. Možete dostaviti skice, slike, lične beleške, specijalne zahteve ili bilo koje važne informacije. Za dodatna pitanja i pomoć, slobodno nas kontaktirajte.





PR60 – RTD sonda sa navojnim priključkom DIN43650 konektor



*Materijal tubice **Nerđajući čelik 316L**
*Materijal navoja **Nerđajući čelik (304 / 304L / 316 / 316L)**

Informacije za poručivanje

1. Tip mernog elementa:

- Pt 100 Pt 500 Pt 1000
 Drugo:

2. Klasa mernog elementa:

- A B Drugo:

3. Broj mernih elemenata:

- x 1 x 2

4. Konfiguracija ožičenja: (broj žica po elementu)

- 2 3 4

5. Dužina L ili L1 (mm):

6. Prečnik Ø (mm):

7. Navoj:

- 1/2" BSPP 1/4" BSPP 1/4" BSPT M10
 1/2" NPT Drugo:

Dodatno:

Primena:

Radna temperatura (minimalna/maksimalna):

Tip radnog okruženja:

Dodatna oprema:

Pogledajte deo „Dodatna oprema“

Količina:

Napomena:

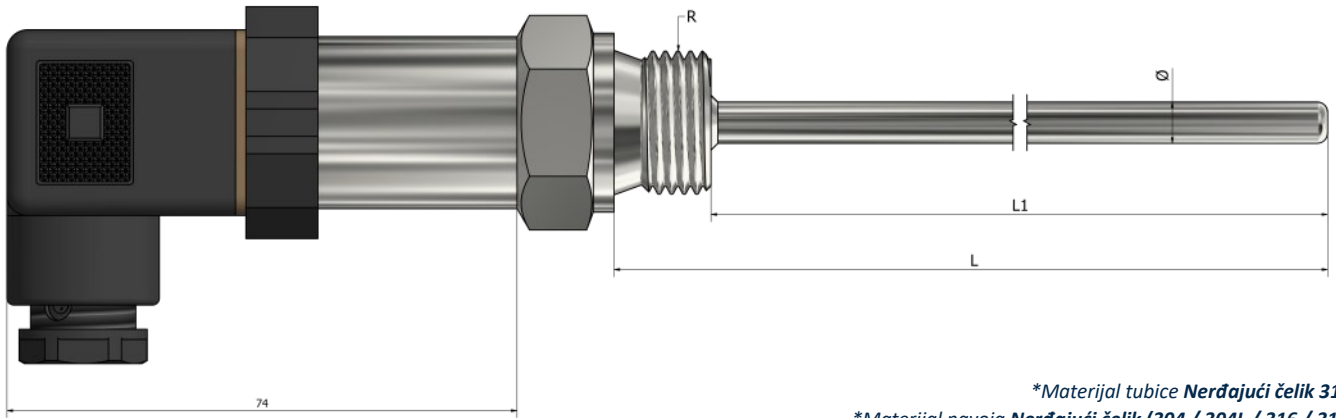
Kako poručiti?



Izaberite željene karakteristike vašeg senzora označavanjem odgovarajućih polja i popunjavanjem teksta. Možete dostaviti skice, slike, lične beleške, specijalne zahteve ili bilo koje važne informacije. Za dodatna pitanja i pomoć, slobodno nas kontaktirajte.



PR61 – RTD sonda sa navojnim priključkom DIN43650 konektor sa transponderom



*Materijal tubice Nerđajući čelik 316L
*Materijal navoja Nerđajući čelik (304 / 304L / 316 / 316L)

Informacije za poručivanje

1. Tip mernog elementa:

- Pt 100 Pt 500 Pt 1000
 Drugo:

2. Klasa mernog elementa:

- A B Drugo:

3. Broj mernih elemenata:

- x 1 x 2

4. Konfiguracija ožičenja: (broj žica po elementu)

- 2 3 4

5. Dužina L ili L1 (mm):

6. Prečnik Ø (mm):

7. Navoj:

- 1/2" BSPP 1/4" BSPP 1/4" BSPT M10
 1/2" NPT Drugo:

8. Transmitter (°C):

Navedite temperaturni opseg

Dodatno:

Primena:

Radna temperatura (minimalna/maksimalna):

Tip radnog okruženja:

Dodatna oprema:

Pogledajte deo „Dodatna oprema“

Količina:

Napomena:

Kako poručiti?



Izaberite željene karakteristike vašeg senzora označavanjem odgovarajućih polja i popunjavanjem teksta. Možete dostaviti skice, slike, lične beleške, specijalne zahteve ili bilo koje važne informacije. Za dodatna pitanja i pomoć, slobodno nas kontaktirajte.

Sadržaj

Tehničke informacije	272
PH00 - Standard	275
PH01 - Standard (ugao 90°)	276
PH10 - Standard sa navojnim priključkom	277
PH11 - Standard sa navojnim priključkom (ugao 90°) (Tip 1)	278
PH12 - Standard sa navojnim priključkom (ugao 90°) (Tip 2)	279
PH13 - Standard sa pomerenim navojnim priključkom	280
PH20 - Sa smanjenim vrhom	281
PH21 - Sa ubodnim vrhom	282
PH22 - Gasni/Sa izloženim mernim delom	283
PH23 - Gasni sa navojnim priključkom	284
PH24 - Gasni sa smanjenim vrhom	285
PH25 - Kontakt blok (površinski)	286
PH30 - Sanitarni (flanša)	287
PH31 - Sanitarni (triklamp spojnica)	288
PH32 - Sanitarni (Disk DIN11851)	289
PH40 - Izmenljivi umetak	290
PH41 - Izmenljivi umetak sa navojnim priključkom	291
PH42 - Izmenljivi umetak sa pomerenim navojnim priključkom	292
PH50 - Za agresivne sredine	293
PH51 - Za agresivne sredine sa navojnim priključkom	294
PH60 - Sa oprugom	295
PI00 - Umetak sa disk/pločom	296
PI01 - Umetak sa terminalom	297
PI02 - Umetak sa transponderom	298



Šta je RTD senzor ?

RTD (Otporni termometri) je vrsta senzora koja se koristi za merenje temperature. RTD-ovi se koriste za precizna, stabilna i pouzdana merenja temperature u generalno visokim temperaturnim opsegima.

Kako RTD funkcioniše?

RTD (Otporni termometri) je senzor koji meri temperaturu koristeći promenu električnog otpora provodnog materijala.

RTD-ovi su obično napravljeni od platine, zlata ili nikla. Princip rada RTD-ova zasniva se na Ohmovom zakonu električnog otpora, koji uspostavlja odnos između električnog otpora provodnika i njegove temperature.

Prema ovom zakonu, električni otpor provodnika generalno raste kada temperatura raste.

Vrste priključnih glava

Mnoge različite vrste priključnih glava dostupne su kako bi zadovoljile zahteve različitih aplikacija. Postoje varijacije u veličini, materijalu, kapacitetu, otpornosti na medije, otpornosti na vatru ili čak eksplozije, kao i u drugim parametrima. Uobičajeni tipovi su prikazani ispod, ali postoje mnoge specijalne varijante dostupne za ispunjavanje specifičnih zahteva.

Šta su priključne glave?

Priključne glave su vrsta hladnog završetka koji je uobičajen kod industrijskih temperaturnih senzora. Temperaturni senzor je smešten u keramičku ili metalnu čauru koja se na hladnom kraju završava priključnom glavom. Unutar glave se postavljaju priključni blokovi ili temperaturni predajnici kako bi preneli signal senzora do instrumentacije.

Ove glave su zaštićene od spoljašnje sredine jer često pružaju dobru zaštitu od prodora (IP) i zaštitu od temperature. Najčešće su izrađene od aluminijuma, ali mogu biti od nerđajućeg čelika, livenog gvožđa ili plastike, u zavisnosti od primene. Postoji mnogo standardizovanih dizajna glava, a najčešći su KNE, ALA i BUZ.

Unutar priključne glave





Prednosti RTD-ova

RTD-ovi (Otporni termometri) imaju nekoliko prednosti u odnosu na druge vrste senzora temperature:

Visoka preciznost

RTD-ovi imaju visoku temperaturnu osetljivost, obično u opsegu od 0,1 do 0,2% po °C, što omogućava precizno merenje temperature.

Dugoročna stabilnost

RTD-ovi imaju dugoročnu stabilnost i duži vek trajanja u poređenju sa termistorima, što ih čini pouzdanim za dugoročne primene.

Širok radni temperaturni opseg

RTD-ovi mogu raditi u temperaturnom opsegu od -200 do 850°C, što ih čini pogodnim za mnoge industrijske primene.

Nizak otpor

RTD-ovi imaju nizak otpor u poređenju sa termistorima, što ih čini lakšim za korišćenje sa elektronskim kolima.

Šta je PT sonda?

PT (Platinasti otpornik za merenje temperature) je vrsta senzora temperature koja koristi otpornik na temperaturu (RTD) za merenje temperature. Zasnovan je na principu da električni otpor provodnog materijala raste kada se njegova temperatura povećava.

Klase

Tolerancije RTD senzora mogu se prilagoditi specifičnostima kupca i tako se proizvoditi sa različitim tolerancijama. Što je veća tolerancija, manja je margina greške u odnosu na niže tolerancije. Sistem u kojem su ove tolerancije klasifikovane je koristan za krajnjeg korisnika i pomaže u međusobnoj zamenjivosti ovih senzora. IEC sistem se smatra standardom za industriju, iako postoje i drugi standardi i druge klase tolerancije.



IEC Standard	DIN4370	Opseg (°C) temperature	Tolerancija Ω na 0°C	Tolerancija °C
W0.03	1/10 DIN	-100 do 350	100±0.012 Ω	±0.03 °C
/	1/5 DIN	-100 do 350	100±0.024 Ω	±0.06 °C
W0.1	1/3 DIN	-100 do 350	100±0.04 Ω	±0.10 °C
W0.15	Klasa A	-100 do 450	100±0.06 Ω	±0.15 °C
W0.3	Klasa B	-196 do 660	100±0.12 Ω	±0.30 °C

Razumevanje naziva Pt100, Pt500 i Pt1000 senzora

Prvo, "Pt" je hemijski simbol za platinu jer je platina osnovni materijal za izradu mernog elementa.

Nazivi P100, PT500 i PT1000 senzora su usko povezani sa nominalnim otporima koje prikazuju na 0°C.

P100 senzor ima nominalni otpor od 100 Ω na 0°C, Pt500 senzor ima nominalni otpor od 500 Ω na 0°C, a Pt1000 senzor ima nominalni otpor od 1000 Ω na 0°C.

Razumevanje značenja ovih oznaka omogućava nam da prepoznamo njihove specifične karakteristike i primene.

Bilo da vam je potreban standardni PT100 senzor ili varijanta sa većim otporom kao što su PT500 ili PT1000, ovi RTD senzori pružaju pouzdana i tačna merenja temperature u širokom spektru industrija i primena.

Povezivanje RTD sondi

Kabal ima određeni otpor koji se dodaje otporu RTD-a. Tako je ukupni otpor zbir otpora RTD-a i otpora kabla.

Ovo uzrokuje veći pad napona preko

sistema za merenje RTD-a i kao

rezultat toga dovodi do

netačnosti u merenju.

Zbog toga koristimo

2-žičnu, 3-žičnu

i 4-žičnu

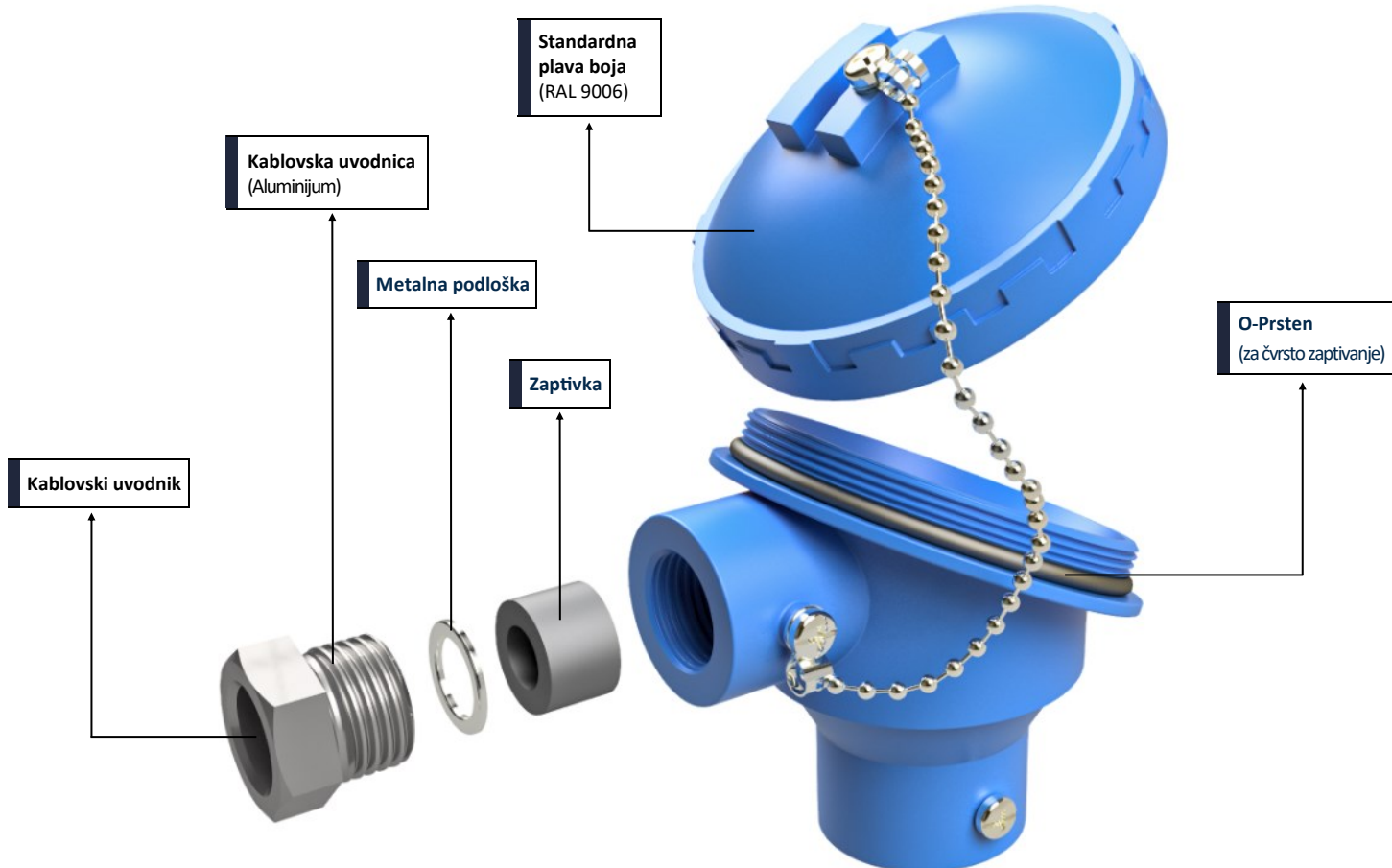
konfiguraciju

RTD-a.





Komponente priključne glave



Šta je terminalni blok?

Priključni blok smešten u „glavi“ omogućava povezivanje produžnih žica. Različiti materijali koriste se za šrafne ili lemljene priključke, uključujući bakar, niklovani mesing i, za najbolji učinak kod termoelementa, legure za termoelemente.

Različiti stilovi glava prilagođeni su širokom spektru prečnika sonde i ulaza za kablove.

Priključni blokovi pružaju siguran i organizovan način za završavanje više žica. Žice se umetnu u mehanizam za stezanje koji ih drži na mestu, olakšavajući upravljanje i povezivanje različitih žica unutar kruga. Priključni blokovi nude praktičan i siguran način za povezivanje žica termoelementa sa mernim instrumentom ili kontrolnim sistemom kada se koriste termoelementi. Priključni blokovi su dostupni u varijantama sa 2, 3, 4 i 6 polova sa centralnim otvorom (opterećenje oprugom).



Šta je temperaturni transmiter?

Temperaturni predajnik je uređaj koji pretvara signal koji proizvodi temperaturni senzor u standardni instrumentacijski signal koji predstavlja merenu i kontrolisanu temperaturu procesa. Najčešći signal iz instrumentacije predajnika je 4 do 20 mA.

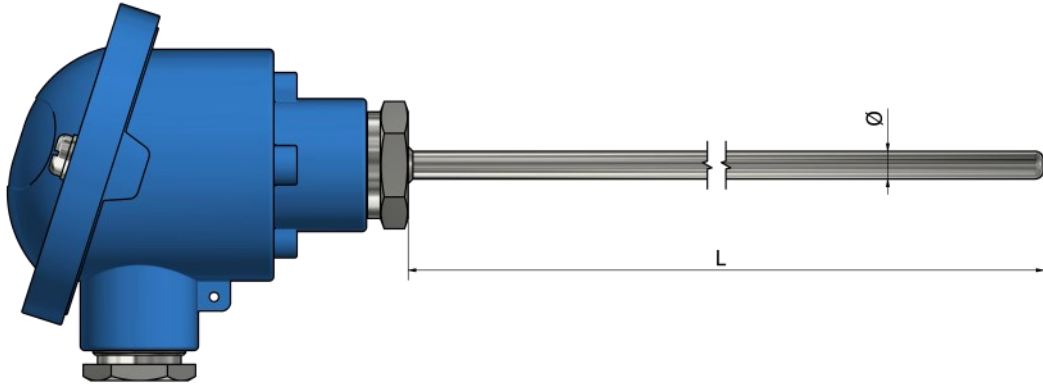
Signal iz temperaturnog predajnika se šalje kontroleru koji određuje koje radnje su potrebne i generiše odgovarajući izlazni signal.

Kontroleri su danas ili PLC (programabilni logički kontroler) ili DCS (sistem za distribuisano upravljanje) u procesnoj kontroli.

Više o temperaturnim predajnicima i priključnim blokovima pogledajte u delu „Dodatni pribor“.



PH00 – RTD sonde sa priključnom glavom Standard



*Materijal cevi Nerđajući čelik 316L

Informacije za poručivanje

1. Tip mernog elementa:

- Pt 100 Pt 500 Pt 1000
 Drugo:

2. Klasa mernog elementa:

- A B Drugo:

3. Broj mernih elemenata:

- x 1 x 2

4. Konfiguracija ožičenja: (broj žica po elementu)

- 2 3 4

5. Dužina L (mm):

6. Prečnik Ø (mm):

7. Priključna glava: (Pogledajte deo „Dodatna oprema“)

- Tip B Tip DAN Tip M Tip N
 Tip Ex Tip NS Drugo:

8. Montaža:

- Žice Terminalni blok Transmitter (°C):
Navedite temperaturni opseg

Dodatno:

Primena:

Radna temperatura (minimalna/maksimalna):

Tip radnog okruženja:

Dodatna oprema:

Pogledajte deo „Dodatna oprema“

Količina:

Napomena:

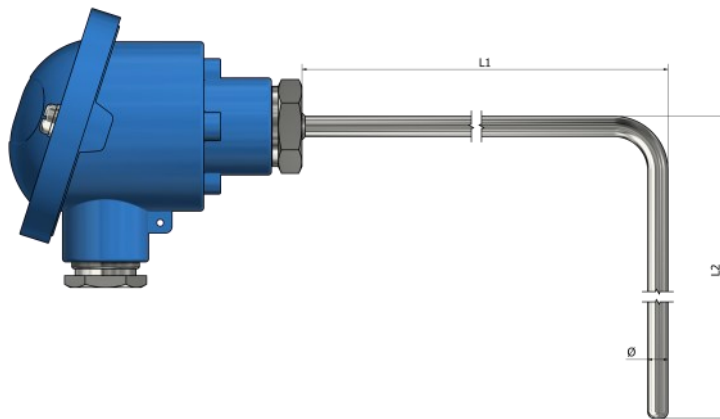
Kako poručiti?

Izaberite željene karakteristike vašeg senzora označavanjem odgovarajućih polja i popunjavanjem teksta. Možete dostaviti skice, slike, lične beleške, specijalne zahteve ili bilo koje važne informacije. Za dodatna pitanja i pomoć, slobodno nas kontaktirajte.



PH01 – RTD sonda sa priključnom glavom

Standard (ugao 90°)



*Materijal cevi Nerđajući čelik 316L

Informacije za poručivanje

1. Tip mernog elementa:

- Pt 100 Pt 500 Pt 1000
 Drugo:

2. Klasa mernog elementa:

- A B Drugo:

3. Broj mernih elemenata:

- x 1 x 2

4. Konfiguracija ožičenja: (broj žica po elementu)

- 2 3 4

5. Dužine L1 i L2 (mm):

L1 _____ L2 _____

6. Prečnik Ø (mm):

7. Priključna glava: (Pogledajte deo „Dodatna oprema“)

- Tip B Tip DAN Tip M Tip N
 Tip Ex Tip NS Drugo:

8. Montaža:

- Žice Terminalni blok Transmitter (°C):
Navedite temperaturni opseg

Dodatno:

Primena:

Radna temperatura (minimalna/maksimalna):

Tip radnog okruženja:

Dodatna oprema:

Pogledajte deo „Dodatna oprema“

Količina:

Napomena:

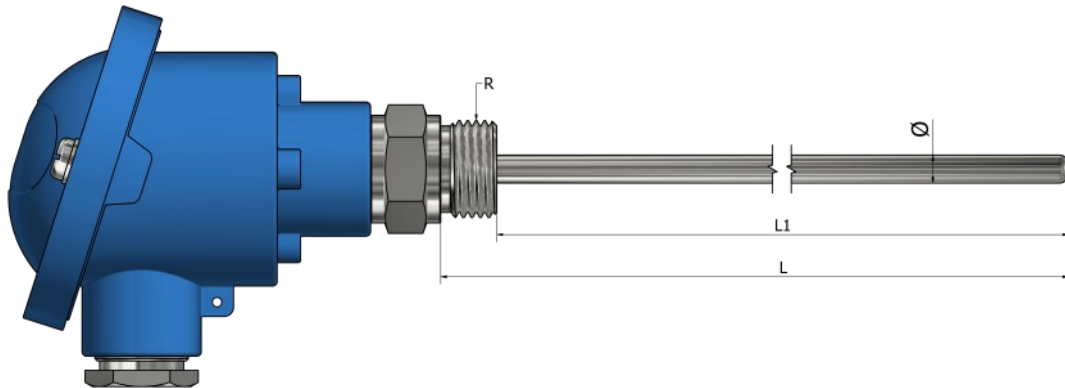
Kako poručiti?

Izaberite željene karakteristike vašeg senzora označavanjem odgovarajućih polja i popunjavanjem teksta. Možete dostaviti skice, slike, lične beleške, specijalne zahteve ili bilo koje važne informacije. Za dodatna pitanja i pomoć, slobodno nas kontaktirajte.



PH10 – RTD sonda sa priključnom glavom

Standard sa navojnim priključkom



*Materijal navoja i cevi **Nerđajući čelik 316L**

Informacije za poručivanje

1. Tip mernog elementa:

- Pt 100 Pt 500 Pt 1000
 Drugo:

2. Klasa mernog elementa:

- A B Drugo:

3. Broj mernih elemenata:

- x 1 x 2

4. Konfiguracija ožičenja: (broj žica po elementu)

- 2 3 4

5. Dužina L ili L1 (mm):

L _____ L1 _____

6. Prečnik \varnothing (mm):

7. Navoj:

- 1/2" BSPP 1/4" BSPP 1/4" BSPT M10
 1/2" NPT Drugo:

8. Priključna glava: (Pogledajte deo „Dodatna oprema“)

- Tip B Tip DAN Tip M Tip N
 Tip Ex Tip NS Drugo:

9. Montaža:

- Žice Terminalni blok Transmitter (°C):
Navedite temperaturni opseg

Dodatno:

Primena:

Radna temperatura (minimalna/maksimalna):

Tip radnog okruženja:

Dodatna oprema:

Pogledajte deo „Dodatna oprema“

Količina:

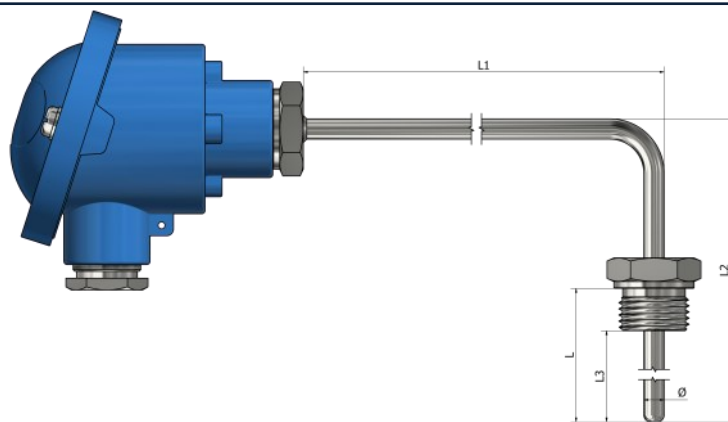
Napomena:

Kako poručiti?

Izaberite željene karakteristike vašeg senzora označavanjem odgovarajućih polja i popunjavanjem teksta. Možete dostaviti skice, slike, lične beleške, specijalne zahteve ili bilo koje važne informacije. Za dodatna pitanja i pomoć, slobodno nas kontaktirajte.

PH11 – RTD sonda sa priključnom glavom

Standard sa navojnim priključkom (ugao 90°) (Tip 1)



*Materijal navoja i cevi Nerđajući čelik 316L

Informacije za poručivanje

1. Tip mernog elementa:

- Pt 100 Pt 500 Pt 1000
 Drugo:

2. Klasa mernog elementa:

- A B Drugo:

3. Broj mernih elemenata:

- x 1 x 2

4. Konfiguracija ožičenja: (broj žica po elementu)

- 2 3 4

5. Dužine L1 i L2 (mm):

L1 _____ L2 _____

6. Dužina L ili L3 (mm):

L _____ L3 _____

7. Prečnik Ø (mm):

8. Navoj:

- 1/2" BSPP 1/4" BSPP 1/4" BSPT M10
 1/2" NPT Drugo:

9. Priključna glava: (Pogledajte deo „Dodatna oprema“)

- Tip B Tip DAN Tip M Tip N
 Tip Ex Tip NS Drugo:

10. Montaža:

- Žice Terminalni blok Transmitter (°C):
Navedite temperaturni opseg

Dodatno:

Primena:

Radna temperatura (minimalna/maksimalna):

Tip radnog okruženja:

Dodatna oprema:

Pogledajte deo „Dodatna oprema“

Količina:

Napomena:

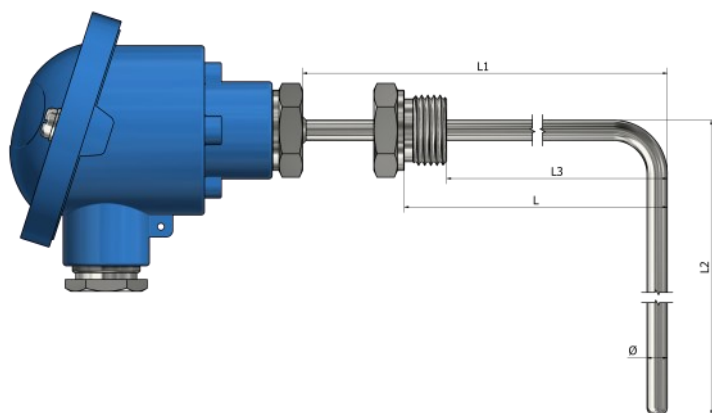
Kako poručiti?

Izaberite željene karakteristike vašeg senzora označavanjem odgovarajućih polja i popunjavanjem teksta. Možete dostaviti skice, slike, lične beleške, specijalne zahteve ili bilo koje važne informacije. Za dodatna pitanja i pomoć, slobodno nas kontaktirajte.



PH12 – RTD sonda sa priključnom glavom

Standard sa navojnim priključkom (ugao 90°) (Tip 2)



*Materijal navoja i cevi **Nerđajući čelik 316L**

Informacije za poručivanje

1. Tip mernog elementa:

- Pt 100 Pt 500 Pt 1000
 Drugo:

2. Klasa mernog elementa:

- A B Drugo:

3. Broj mernih elemenata:

- x 1 x 2

4. Konfiguracija ožičenja: (broj žica po elementu)

- 2 3 4

5. Dužine L1 i L2 (mm):

L1 _____ L2 _____

6. Dužina L ili L3 (mm):

L _____ L3 _____

7. Prečnik Ø (mm):

8. Navoj:

- 1/2" BSPP 1/4" BSPP 1/4" BSPT M10
 1/2" NPT Drugo:

9. Priključna glava: (Pogledajte deo „Dodatna oprema“)

- Tip B Tip DAN Tip M Tip N
 Tip Ex Tip NS Drugo:

10. Montaža:

- Žice Terminalni blok Transmitter (°C):
Navedite temperaturni opseg

Dodatno:

Primena:

Radna temperatura (minimalna/maksimalna):

Tip radnog okruženja:

Dodatna oprema:

Pogledajte deo „Dodatna oprema“

Količina:

Napomena:

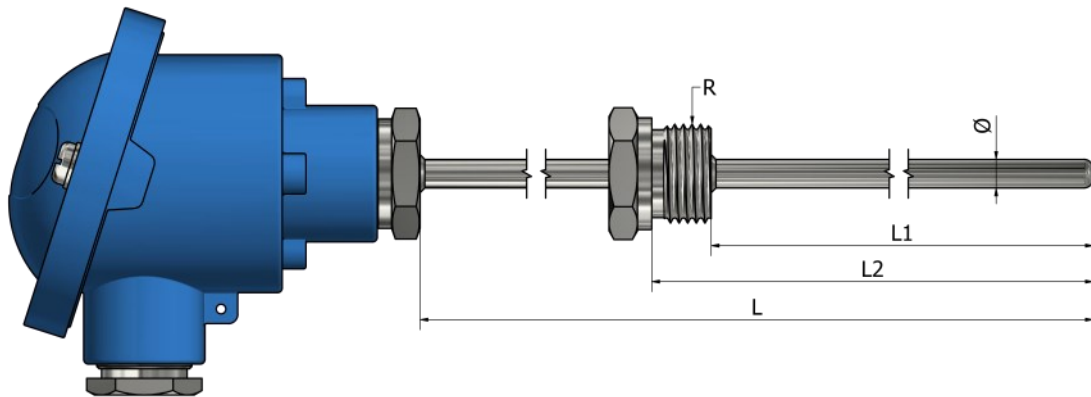
Kako poručiti?

Izaberite željene karakteristike vašeg senzora označavanjem odgovarajućih polja i popunjavanjem teksta. Možete dostaviti skice, slike, lične beleške, specijalne zahteve ili bilo koje važne informacije. Za dodatna pitanja i pomoć, slobodno nas kontaktirajte.



PH13 – RTD sonde sa priključnom glavom

Standard sa pomerenim navojnim priključkom



*Materijal navoja i cevi **Nerđajući čelik 316L**

Informacije za poručivanje

1. Tip mernog elementa:

- Pt 100 Pt 500 Pt 1000
 Drugo:

2. Klasa mernog elementa:

- A B Drugo:

3. Broj mernih elemenata:

- x 1 x 2

4. Konfiguracija ožičenja: (broj žica po elementu)

- 2 3 4

5. Dužine L i L1 ili L2 (mm):

L _____ L1 _____ L2 _____

6. Prečnik Ø (mm):

7. Navoj:

- 1/2" BSPP 1/4" BSPP 1/4" BSPT M10
 1/2" NPT Drugo:

8. Priključna glava: (Pogledajte deo „Dodatna oprema“)

- Tip B Tip DAN Tip M Tip N
 Tip Ex Tip NS Drugo:

9. Montaža:

- Žice Terminalni blok Transmitter (°C):
Navedite temperaturni opseg

Dodatno:

Primena:

Radna temperatura (minimalna/maksimalna):

Tip radnog okruženja:

Dodatna oprema:

Pogledajte deo „Dodatna oprema“

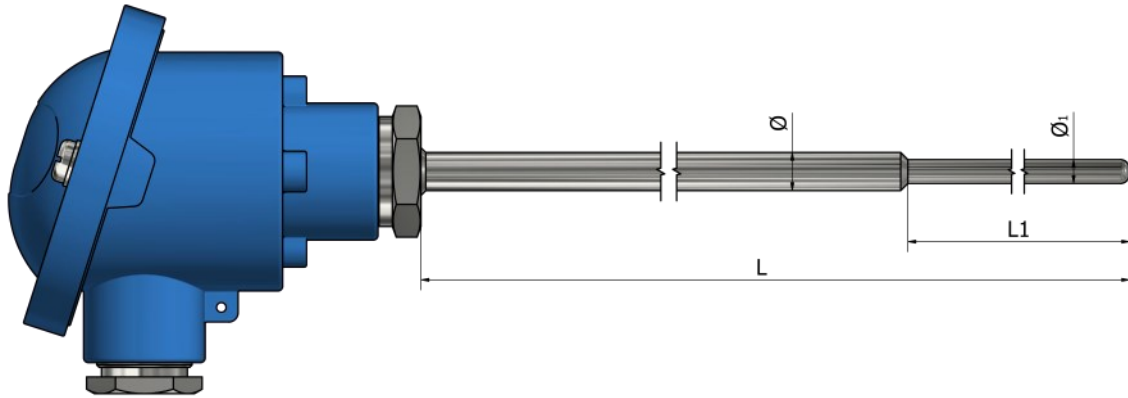
Količina:

Napomena:

Kako poručiti?

Izaberite željene karakteristike vašeg senzora označavanjem odgovarajućih polja i popunjavanjem teksta. Možete dostaviti skice, slike, lične beleške, specijalne zahteve ili bilo koje važne informacije. Za dodatna pitanja i pomoć, slobodno nas kontaktirajte.

PH20 – RTD sonda sa priključnom glavom Sa smanjenim vrhom



*Materijal cevi Nerđajući čelik 316L

Informacije za poručivanje

1. Tip mernog elementa:

- Pt 100 Pt 500 Pt 1000
 Drugo:

2. Klasa mernog elementa:

- A B Drugo:

3. Broj mernih elemenata:

- x 1 x 2

4. Konfiguracija ožičenja: (broj žica po elementu)

- 2 3 4

5. Dimenzije L i Ø (mm):

L _____ Ø _____

6. Dimenzije L1 i Ø1 (mm):

L1 _____ Ø1 _____

7. Priključna glava: (Pogledajte deo „Dodatna oprema“)

- Tip B Tip DAN Tip M Tip N
 Tip Ex Tip NS Drugo:

8. Montaža:

- Žice Terminalni blok Transmitter (°C):
Navedite temperaturni opseg

Dodatno:

Primena:

Radna temperatura (minimalna/maksimalna):

Tip radnog okruženja:

Dodatna oprema:

Pogledajte deo „Dodatna oprema“

Količina:

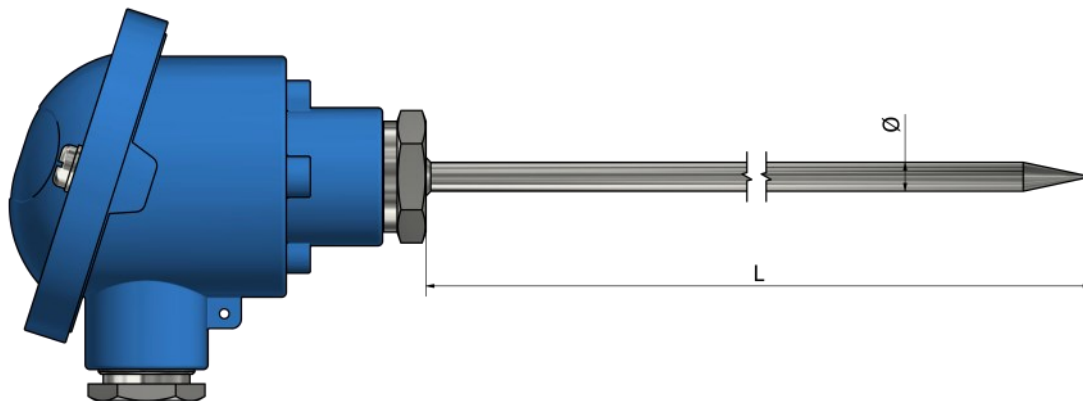
Napomena:

Kako poručiti?

Izaberite željene karakteristike vašeg senzora označavanjem odgovarajućih polja i popunjavanjem teksta. Možete dostaviti skice, slike, lične beleške, specijalne zahteve ili bilo koje važne informacije. Za dodatna pitanja i pomoć, slobodno nas kontaktirajte.

PH21 – RTD sonda sa priključnom glavom

Sa ubodnim vrhom



*Materijal cevi Nerđajući čelik 316L

Informacije za poručivanje

1. Tip mernog elementa:

- Pt 100 Pt 500 Pt 1000
 Drugo:

2. Klasa mernog elementa:

- A B Drugo:

3. Broj mernih elemenata:

- x 1 x 2

4. Konfiguracija ožičenja: (broj žica po elementu)

- 2 3 4

5. Dužina L (mm):

6. Prečnik Ø (mm):

7. Priključna glava: (Pogledajte deo „Dodatna oprema“)

- Tip B Tip DAN Tip M Tip N
 Tip Ex Tip NS Drugo:

8. Montaža:

- Žice Terminalni blok Transmitter (°C):
Navedite temperaturni opseg

Dodatno:

Primena:

Radna temperatura (minimalna/maksimalna):

Tip radnog okruženja:

Dodatna oprema:

Pogledajte deo „Dodatna oprema“

Količina:

Napomena:

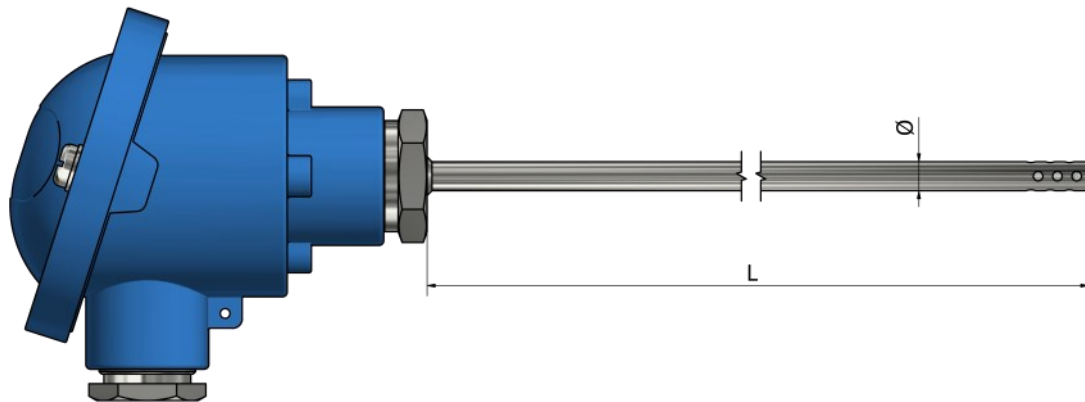
Kako poručiti?

Izaberite željene karakteristike vašeg senzora označavanjem odgovarajućih polja i popunjavanjem teksta. Možete dostaviti skice, slike, lične beleške, specijalne zahteve ili bilo koje važne informacije. Za dodatna pitanja i pomoć, slobodno nas kontaktirajte.



PH22 – RTD sonde sa priključnom glavom

Gasni sa izloženim mernim delom



*Materijal cevi Nerđajući čelik 316L

Informacije za poručivanje

1. Tip mernog elementa:

- Pt 100 Pt 500 Pt 1000
 Drugo:

2. Klasa mernog elementa:

- A B Drugo:

3. Broj mernih elemenata:

- x 1 x 2

4. Konfiguracija ožičenja: (broj žica po elementu)

- 2 3 4

5. Dužina L (mm):

6. Prečnik Ø (mm):

7. Priključna glava: (Pogledajte deo „Dodatna oprema“)

- Tip B Tip DAN Tip M Tip N
 Tip Ex Tip NS Drugo:

8. Montaža:

- Žice Terminalni blok Transmitter (°C):
Navedite temperaturni opseg

Dodatno:

Primena:

Radna temperatura (minimalna/maksimalna):

Tip radnog okruženja:

Dodatna oprema:

Pogledajte deo „Dodatna oprema“

Količina:

Napomena:

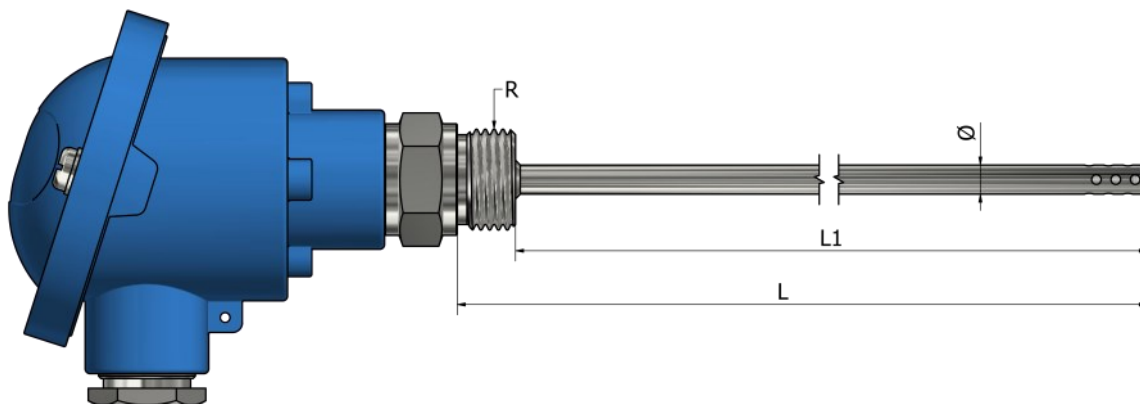
Kako poručiti?

Izaberite željene karakteristike vašeg senzora označavanjem odgovarajućih polja i popunjavanjem teksta. Možete dostaviti skice, slike, lične beleške, specijalne zahteve ili bilo koje važne informacije. Za dodatna pitanja i pomoć, slobodno nas kontaktirajte.



PH23 – RTD sonde sa priključnom glavom

Gasni sa navojnim priključkom



*Materijal navoja i cevi Nerđajući čelik 316L

Informacije za poručivanje

1. Tip mernog elementa:

- Pt 100 Pt 500 Pt 1000
 Drugo:

2. Klasa mernog elementa:

- A B Drugo:

3. Broj mernih elemenata:

- x 1 x 2

4. Konfiguracija ožičenja: (broj žica po elementu)

- 2 3 4

5. Dužina L ili L1 (mm):

L _____ L1 _____

6. Prečnik Ø (mm):

7. Navoj:

- 1/2" BSPP 1/4" BSPP 1/4" BSPT M10
 1/2" NPT Drugo:

8. Priključna glava: (Pogledajte deo „Dodatna oprema“)

- Tip B Tip DAN Tip M Tip N
 Tip Ex Tip NS Drugo:

9. Montaža:

- Žice Terminalni blok Transmitter (°C):
Navedite temperaturni opseg

Dodatno:

Primena:

Radna temperatura (minimalna/maksimalna):

Tip radnog okruženja:

Dodatna oprema:

Pogledajte deo „Dodatna oprema“

Količina:

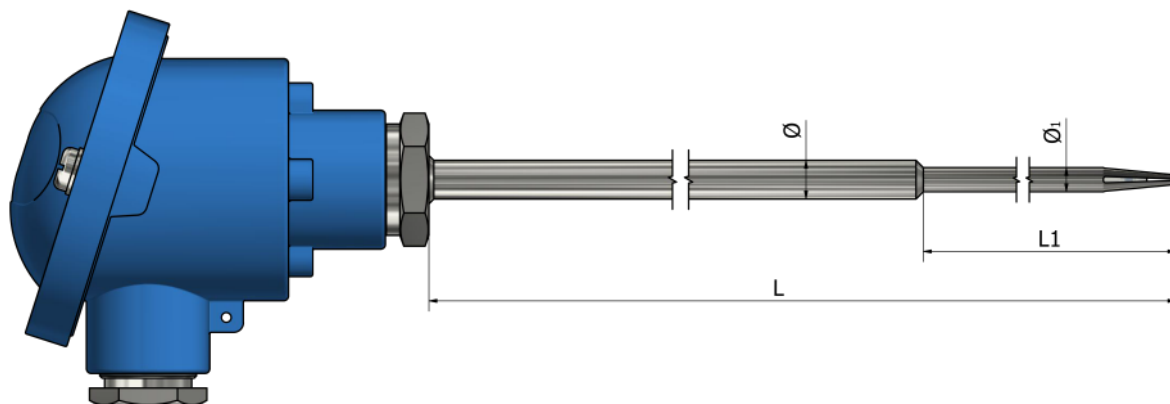
Napomena:

Kako poručiti?

Izaberite željene karakteristike vašeg senzora označavanjem odgovarajućih polja i popunjavanjem teksta. Možete dostaviti skice, slike, lične beleške, specijalne zahteve ili bilo koje važne informacije. Za dodatna pitanja i pomoć, slobodno nas kontaktirajte.

PH24 – RTD sonde sa priključnom glavom

Gasni sa smanjenim vrhom



*Materijal cevi Nerđajući čelik 316L

Informacije za poručivanje

1. Tip mernog elementa:

- Pt 100 Pt 500 Pt 1000
 Drugo:

2. Klasa mernog elementa:

- A B Drugo:

3. Broj mernih elemenata:

- x 1 x 2

4. Konfiguracija ožičenja: (broj žica po elementu)

- 2 3 4

5. Dimenzije L i \varnothing (mm):

L _____ \varnothing _____

6. Dimenzije L1 i \varnothing_1 (mm):

L1 _____ \varnothing_1 _____

7. Priključna glava: (Pogledajte deo „Dodatna oprema“)

- Tip B Tip DAN Tip M Tip N
 Tip Ex Tip NS Drugo:

8. Montaža:

- Žice Terminalni blok Transmitter (°C):
Navedite temperaturni opseg

Dodatno:

Primena:

Radna temperatura (minimalna/maksimalna):

Tip radnog okruženja:

Dodatna oprema:

Pogledajte deo „Dodatna oprema“

Količina:

Napomena:

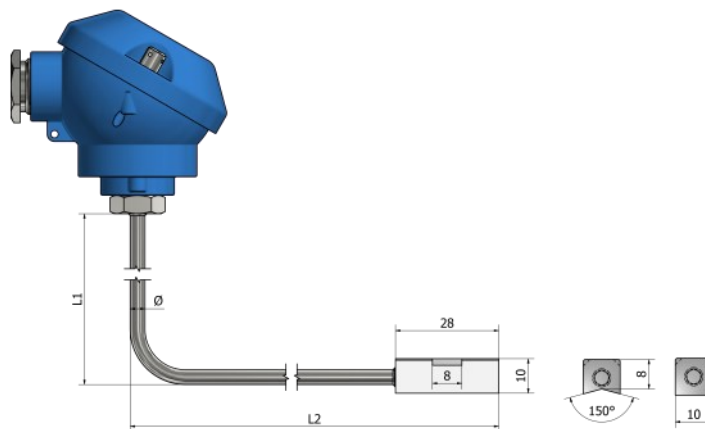
Kako poručiti?

Izaberite željene karakteristike vašeg senzora označavanjem odgovarajućih polja i popunjavanjem teksta. Možete dostaviti skice, slike, lične beleške, specijalne zahteve ili bilo koje važne informacije. Za dodatna pitanja i pomoć, slobodno nas kontaktirajte.



PH25 – RTD sonda sa priključnom glavom

Kontakt blok (površinski)



*Materijal cevi Nerđajući čelik 316L

Informacije za poručivanje

1. Tip mernog elementa:

- Pt 100 Pt 500 Pt 1000
 Drugo:

2. Klasa mernog elementa:

- A B Drugo:

3. Broj mernih elemenata:

- x 1 x 2

4. Konfiguracija ožičenja: (broj žica po elementu)

- 2 3 4

5. Dužine L1 i L2 (mm):

L1 _____ L2 _____

6. Prečnik Ø (mm):

7. Priključna glava: (Pogledajte deo „Dodatna oprema“)

- Tip B Tip DAN Tip M Tip N
 Tip Ex Tip NS Drugo:

8. Montaža:

- Žice Terminalni blok Transmitter (°C):
Navedite temperaturni opseg

9. Materijal kontaktnog bloka:

- Mesing Aluminijum Drugo:

10. Oblik kontaktnog bloka:



V-oblik



Ravan

Dodatno:

Primena:

Radna temperatura (minimalna/maksimalna):

Tip radnog okruženja:

Dodatna oprema:

Pogledajte deo „Dodatna oprema“

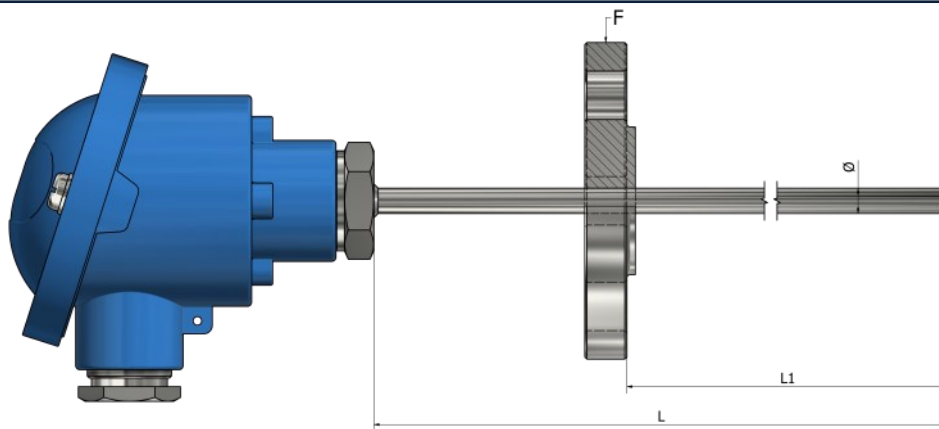
Količina:

Napomena:

Kako poručiti?

Izaberite željene karakteristike vašeg senzora označavanjem odgovarajućih polja i popunjavanjem teksta. Možete dostaviti skice, slike, lične beleške, specijalne zahteve ili bilo koje važne informacije. Za dodatna pitanja i pomoć, slobodno nas kontaktirajte.

PH30 – RTD sonde sa priključnom glavom Sanitarni (flanša)



*Materijal cevi Nerđajući čelik 316L

Informacije za poručivanje

1. Tip mernog elementa:

- Pt 100 Pt 500 Pt 1000
 Drugo:

2. Klasa mernog elementa:

- A B Drugo:

3. Broj mernih elemenata:

- x 1 x 2

4. Konfiguracija ožičenja: (broj žica po elementu)

- 2 3 4

5. Dimenzije L i L1 (mm):

L _____ L1 _____

6. Prečnik Ø (mm):

7. Priključna glava: (Pogledajte deo „Dodatna oprema“)

- Tip B Tip DAN Tip M Tip N
 Tip Ex Tip NS Drugo:

8. Montaža:

- Žice Terminalni blok Transmitter (°C):
Navedite temperaturni opseg

9. Sanitarna montaža (flanša):

- DIN2527 (DN10 – PN6) Drugo:

Dodatno:

Primena:

Radna temperatura (minimalna/maksimalna):

Tip radnog okruženja:

Dodatna oprema:

Pogledajte deo „Dodatna oprema“

Količina:

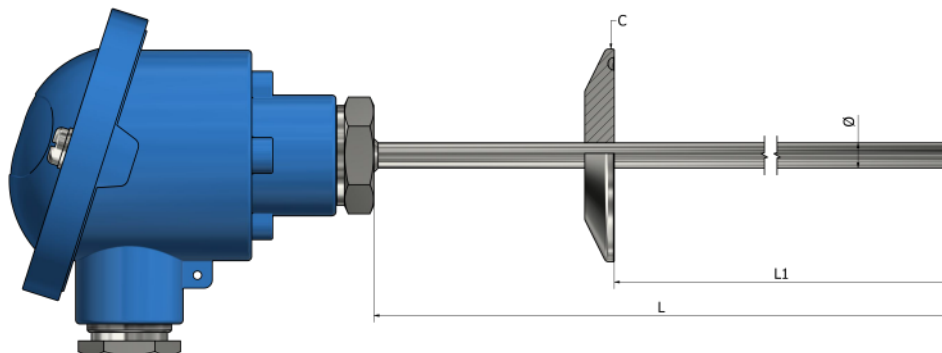
Napomena:

Kako poručiti?

Izaberite željene karakteristike vašeg senzora označavanjem odgovarajućih polja i popunjavanjem teksta. Možete dostaviti skice, slike, lične beleške, specijalne zahteve ili bilo koje važne informacije. Za dodatna pitanja i pomoć, slobodno nas kontaktirajte.

PH31 – RTD sonda sa priključnom glavom

Sanitarni (triklamp spojnica)



*Materijal cevi Nerđajući čelik 316L

Informacije za poručivanje

1. Tip mernog elementa:

- Pt 100 Pt 500 Pt 1000
 Drugo:

2. Klasa mernog elementa:

- A B Drugo:

3. Broj mernih elemenata:

- x 1 x 2

4. Konfiguracija ožičenja: (broj žica po elementu)

- 2 3 4

5. Dimenzije L i L1 (mm):

L _____ L1 _____

6. Prečnik Ø (mm):

7. Priključna glava: (Pogledajte deo „Dodatna oprema“)

- Tip B Tip DAN Tip M Tip N
 Tip Ex Tip NS Drugo:

8. Montaža:

- Žice Terminalni blok Transmitter (°C):
Navedite temperaturni opseg

9. Sanitarna montaža (triklamp spojnica):

- DIN32676 / ISO 2852 (DN25) Drugo:

Dodatno:

Primena:

Radna temperatura (minimalna/maksimalna):

Tip radnog okruženja:

Dodatna oprema:

Pogledajte deo „Dodatna oprema“

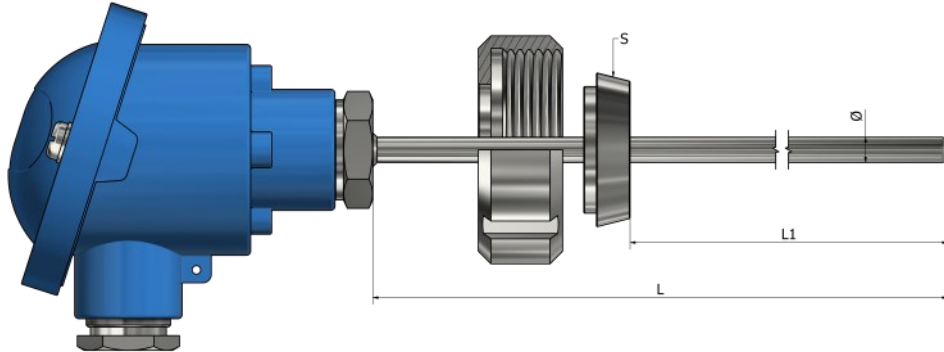
Količina:

Napomena:

Kako poručiti?

Izaberite željene karakteristike vašeg senzora označavanjem odgovarajućih polja i popunjavanjem teksta. Možete dostaviti skice, slike, lične beleške, specijalne zahteve ili bilo koje važne informacije. Za dodatna pitanja i pomoć, slobodno nas kontaktirajte.

PH32 – RTD sonda sa priključnom glavom Sanitarni (Disk DIN11851)



*Materijal cevi Nerđajući čelik 316L

Informacije za poručivanje

1. Tip mernog elementa:

- Pt 100 Pt 500 Pt 1000
 Drugo:

2. Klasa mernog elementa:

- A B Drugo:

3. Broj mernih elemenata:

- x 1 x 2

4. Konfiguracija ožičenja: (broj žica po elementu)

- 2 3 4

5. Dimenzije L i L1 (mm):

L _____ L1 _____

6. Prečnik Ø (mm):

7. Priključna glava: (Pogledajte deo „Dodatna oprema“)

- Tip B Tip DAN Tip M Tip N
 Tip Ex Tip NS Drugo:

8. Montaža:

- Žice Terminalni blok Transmitter (°C):
Navedite temperaturni opseg

9. Sanitarna montaža (Disk DIN11851):

- DIN 11851 (DN20) Drugo:

Dodatno:

Primena:

Radna temperatura (minimalna/maksimalna):

Tip radnog okruženja:

Dodatna oprema:

Pogledajte deo „Dodatna oprema“

Količina:

Napomena:

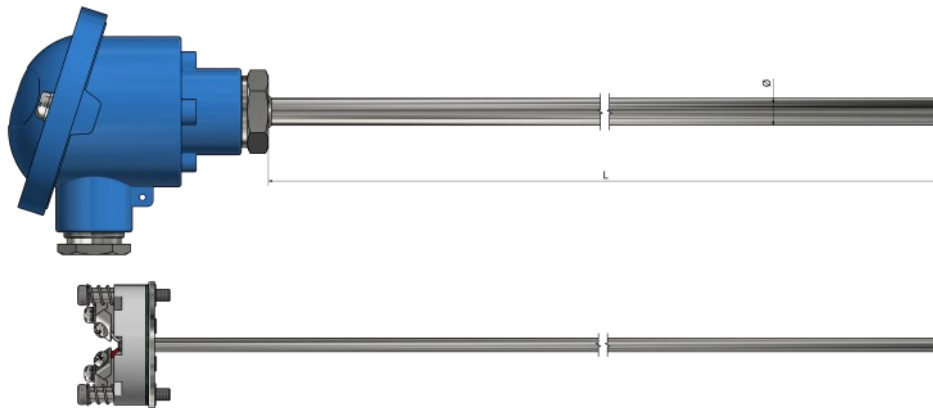
Kako poručiti?

Izaberite željene karakteristike vašeg senzora označavanjem odgovarajućih polja i popunjavanjem teksta. Možete dostaviti skice, slike, lične beleške, specijalne zahteve ili bilo koje važne informacije. Za dodatna pitanja i pomoć, slobodno nas kontaktirajte.



PH40 – RTD sonda sa priključnom glavom

Izmenljivi umetak



*Materijal cevi Nerđajući čelik 316L

Informacije za poručivanje

1. Tip mernog elementa:

- Pt 100 Pt 500 Pt 1000
 Drugo:

2. Klasa mernog elementa:

- A B Drugo:

3. Broj mernih elemenata:

- x 1 x 2

4. Konfiguracija ožičenja: (broj žica po elementu)

- 2 3 4

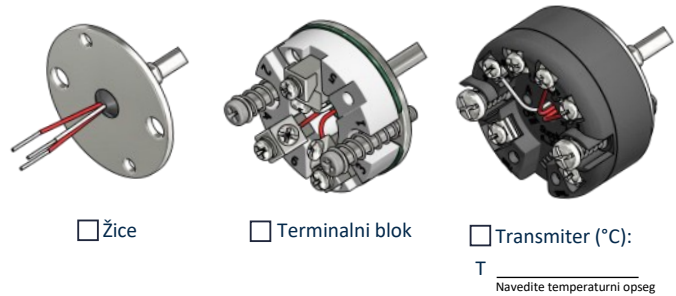
5. Dužina L (mm):

6. Prečnik Ø (mm):

7. Priključna glava: (Pogledajte deo „Dodatna oprema“)

- Tip B Tip DAN Tip M Tip N
 Tip Ex Tip NS Drugo:

8. Vrh izmenljivog umetka:



Dodatno:

Primena:

Radna temperatura (minimalna/maksimalna):

Tip radnog okruženja:

Dodatna oprema:
Pogledajte deo „Dodatna oprema“

Količina:

Napomena:

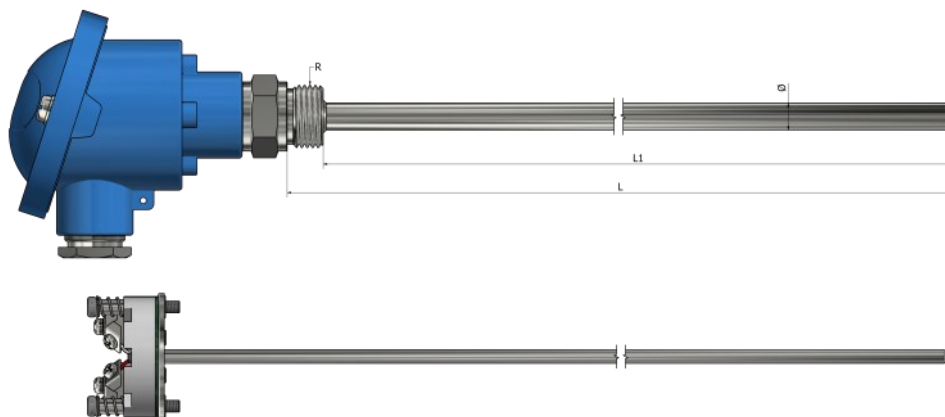
Kako poručiti?

Izaberite željene karakteristike vašeg senzora označavanjem odgovarajućih polja i popunjavanjem teksta. Možete dostaviti skice, slike, lične beleške, specijalne zahteve ili bilo koje važne informacije. Za dodatna pitanja i pomoć, slobodno nas kontaktirajte.



PH41 – RTD sonde sa priključnom glavom

Izmenljivi umetak sa navojnim priključkom



*Materijal navoja i cevi **Nerđajući čelik 316L**

Informacije za poručivanje

1. Tip mernog elementa:

- Pt 100 Pt 500 Pt 1000
 Drugo:

2. Klasa mernog elementa:

- A B Drugo:

3. Broj mernih elemenata:

- x 1 x 2

4. Konfiguracija ožičenja: (broj žica po elementu)

- 2 3 4

5. Dužina L ili L1 (mm):

L _____ L1 _____

6. Prečnik Ø (mm):

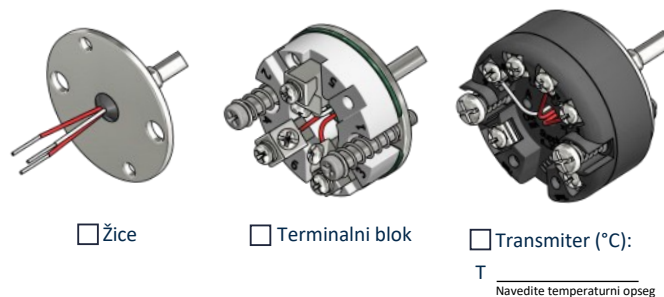
7. Priključna glava: (Pogledajte deo „Dodatna oprema“)

- Tip B Tip DAN Tip M Tip N
 Tip Ex Tip NS Drugo:

8. Navoj:

- 1/2" BSPP 1/4" BSPP 1/4" BSPT M10
 1/2" NPT Drugo:

9. Vrh izmenljivog umetka:



Dodatno:

Primena:

Radna temperatura (minimalna/maksimalna):

Tip radnog okruženja:

Dodatna oprema:
Pogledajte deo „Dodatna oprema“

Količina:

Napomena:

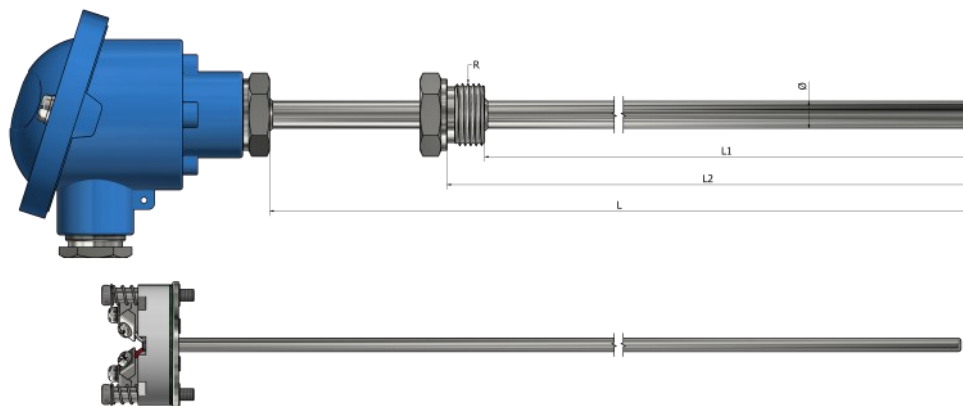
Kako poručiti?

Izaberite željene karakteristike vašeg senzora označavanjem odgovarajućih polja i popunjavanjem teksta. Možete dostaviti skice, slike, lične beleške, specijalne zahteve ili bilo koje važne informacije. Za dodatna pitanja i pomoć, slobodno nas kontaktirajte.



PH42 – RTD sonde sa priključnom glavom

Izmenljivi umetak sa pomerenim navojnim priključkom



*Materijal navoja i cevi **Nerđajući čelik 316L**

Informacije za poručivanje

1. Tip mernog elementa:

- Pt 100 Pt 500 Pt 1000
 Drugo:

2. Klasa mernog elementa:

- A B Drugo:

3. Broj mernih elemenata:

- x 1 x 2

4. Konfiguracija ožičenja: (broj žica po elementu)

- 2 3 4

5. Dužine L i L1 ili L2 (mm):

L _____ L1 _____ L2 _____

6. Prečnik Ø (mm):

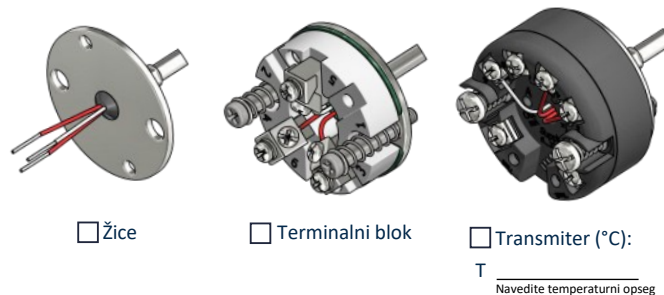
7. Priključna glava: (Pogledajte deo „Dodatna oprema“)

- Tip B Tip DAN Tip M Tip N
 Tip Ex Tip NS Drugo:

8. Navoj:

- 1/2" BSPP 1/4" BSPP 1/4" BSPT M10
 1/2" NPT Drugo:

9. Vrh izmenljivog umetka:



Dodatno:

Primena:

Radna temperatura (minimalna/maksimalna):

Tip radnog okruženja:

Dodatna oprema:
Pogledajte deo „Dodatna oprema“

Količina:

Napomena:

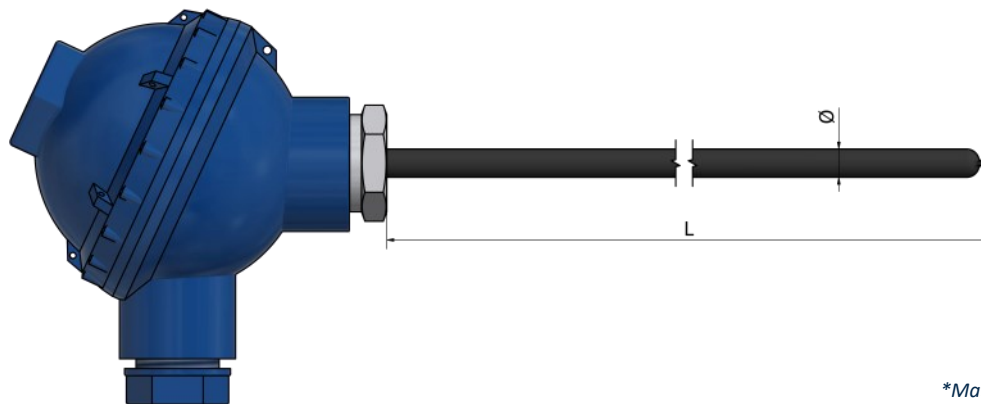
Kako poručiti?

Izaberite željene karakteristike vašeg senzora označavanjem odgovarajućih polja i popunjavanjem teksta. Možete dostaviti skice, slike, lične beleške, specijalne zahteve ili bilo koje važne informacije. Za dodatna pitanja i pomoć, slobodno nas kontaktirajte.



PH50 – RTD sonda sa priključnom glavom

Za agresivne sredine



*Materijal navoja **PTFE** (260°C)
*Materijal cevi Nerđajući čelik 316L sa **PTFE** zaštitom (260°C)

Informacije za poručivanje

1. Tip mernog elementa:

- Pt 100 Pt 500 Pt 1000
 Drugo:

2. Klasa mernog elementa:

- A B Drugo:

3. Broj mernih elemenata:

- x 1 x 2

4. Konfiguracija ožičenja: (broj žica po elementu)

- 2 3 4

5. Dužina L (mm):

6. Prečnik Ø (mm):

7. Priključna glava: (Pogledajte deo „Dodatna oprema“)

- Tip B Tip DAN Tip M Tip N
 Tip Ex Tip NS Drugo:

8. Montaža:

- Žice Terminalni blok Transmitter (°C):
Navedite temperaturni opseg

Dodatno:

Primena:

Radna temperatura (minimalna/maksimalna):

Tip radnog okruženja:

Dodatna oprema:

Pogledajte deo „Dodatna oprema“

Količina:

Napomena:

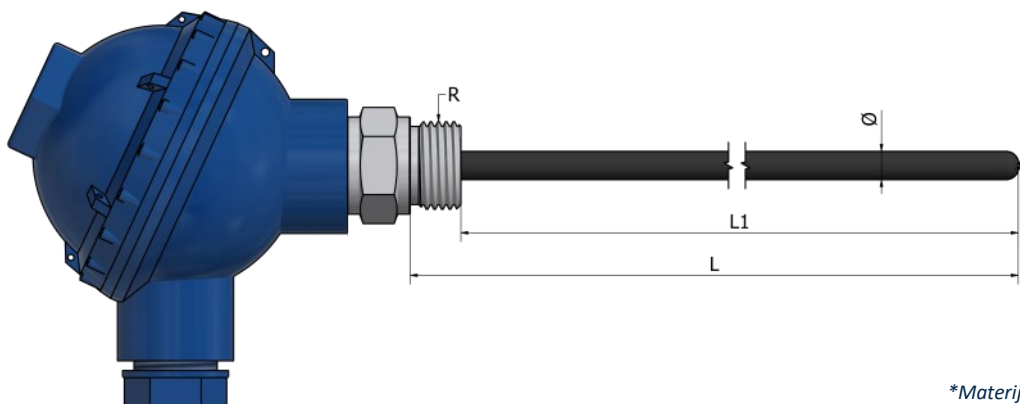
Kako poručiti?

Izaberite željene karakteristike vašeg senzora označavanjem odgovarajućih polja i popunjavanjem teksta. Možete dostaviti skice, slike, lične beleške, specijalne zahteve ili bilo koje važne informacije. Za dodatna pitanja i pomoć, slobodno nas kontaktirajte.



PH51 – RTD sonda sa priključnom glavom

Za agresivne sredine sa navojnim priključkom



*Materijal navoja **PTFE** (260°C)
*Materijal cevi Nerđajući čelik 316L sa **PTFE** zaštitom (260°C)

Informacije za poručivanje

1. Tip mernog elementa:

- Pt 100 Pt 500 Pt 1000
 Drugo:

2. Klasa mernog elementa:

- A B Drugo:

3. Broj mernih elemenata:

- x 1 x 2

4. Konfiguracija ožičenja: (broj žica po elementu)

- 2 3 4

5. Dužina L ili L1 (mm):

L _____ L1 _____

6. Prečnik Ø (mm):

7. Navoj:

- 1/2" BSPP 1/4" BSPP 1/4" BSPT M10
 1/2" NPT Drugo:

8. Priključna glava: (Pogledajte deo „Dodatna oprema“)

- Tip B Tip DAN Tip M Tip N
 Tip Ex Tip NS Drugo:

9. Montaža:

- Žice Terminalni blok Transmitter (°C):
Navedite temperaturni opseg

Dodatno:

Primena:

Radna temperatura (minimalna/maksimalna):

Tip radnog okruženja:

Dodatna oprema:

Pogledajte deo „Dodatna oprema“

Količina:

Napomena:

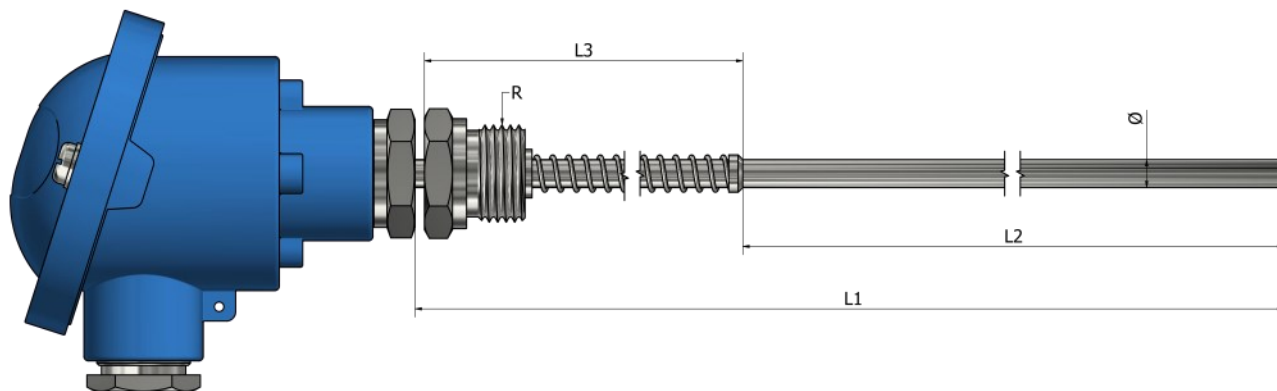
Kako poručiti?

Izaberite željene karakteristike vašeg senzora označavanjem odgovarajućih polja i popunjavanjem teksta. Možete dostaviti skice, slike, lične beleške, specijalne zahteve ili bilo koje važne informacije. Za dodatna pitanja i pomoć, slobodno nas kontaktirajte.



PH60 – RTD sonde sa priključnom glavom

Sa oprugom



*Materijal navoja i cevi **Nerđajući čelik 316L**

Informacije za poručivanje

1. Tip mernog elementa:

- Pt 100 Pt 500 Pt 1000
 Drugo:

2. Klasa mernog elementa:

- A B Drugo:

3. Broj mernih elemenata:

- x 1 x 2

4. Konfiguracija ožičenja: (broj žica po elementu)

- 2 3 4

5. Dužine L1, L2, L3 (mm):

L1 _____ L2 _____ L3 _____

6. Prečnik \varnothing (mm):

7. Navoj:

- 1/2" BSPP 1/4" BSPP 1/4" BSPT M10
 1/2" NPT Drugo:

8. Priključna glava: (Pogledajte deo „Dodatna oprema“)

- Tip B Tip DAN Tip M Tip N
 Tip Ex Tip NS Drugo:

9. Montaža:

- Žice Terminalni blok Transmitter (°C):
Navedite temperaturni opseg

Dodatno:

Primena:

Radna temperatura (minimalna/maksimalna):

Tip radnog okruženja:

Dodatna oprema:

Pogledajte deo „Dodatna oprema“

Količina:

Napomena:

Kako poručiti?

Izaberite željene karakteristike vašeg senzora označavanjem odgovarajućih polja i popunjavanjem teksta. Možete dostaviti skice, slike, lične beleške, specijalne zahteve ili bilo koje važne informacije. Za dodatna pitanja i pomoć, slobodno nas kontaktirajte.

PI00 – RTD sonda sa priključnom glavom

Umetak sa disk/pločom



*Materijal cevi Nerđajući čelik 316L

Informacije za poručivanje

1. Tip mernog elementa:

- Pt 100 Pt 500 Pt 1000
 Drugo:

2. Klasa mernog elementa:

- A B Drugo:

3. Broj mernih elemenata:

- x 1 x 2

4. Konfiguracija ožičenja: (broj žica po elementu)

- 2 3 4

5. Dužina L (mm):

6. Prečnik \varnothing (mm):

Dodatno:

Primena:

Radna temperatura (minimalna/maksimalna):

Tip radnog okruženja:

Dodatna oprema:

Pogledajte deo „Dodatna oprema“

Količina:

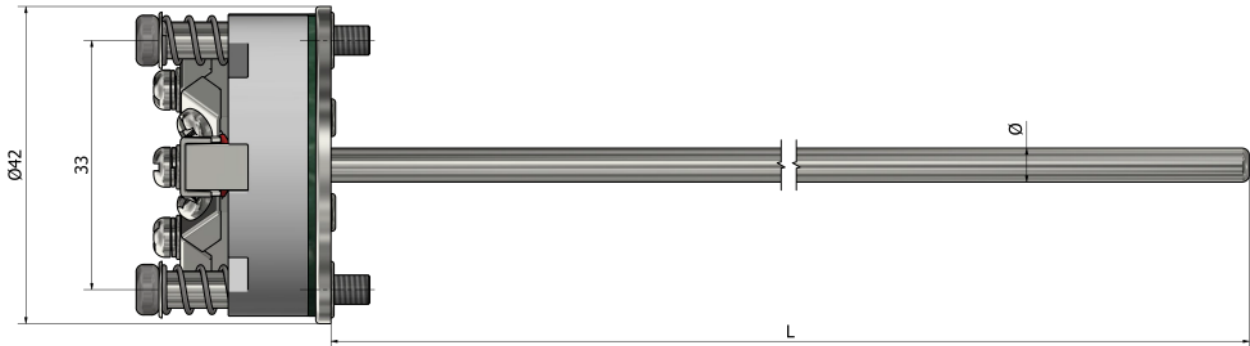
Napomena:

Kako poručiti?

Izaberite željene karakteristike vašeg senzora označavanjem odgovarajućih polja i popunjavanjem teksta. Možete dostaviti skice, slike, lične beleške, specijalne zahteve ili bilo koje važne informacije. Za dodatna pitanja i pomoć, slobodno nas kontaktirajte.

PI01 – RTD sonde sa priključnom glavom

Umetak sa terminalom



*Materijal cevi Nerđajući čelik 316L

Informacije za poručivanje

1. Tip mernog elementa:

- Pt 100 Pt 500 Pt 1000
 Drugo:

2. Klasa mernog elementa:

- A B Drugo:

3. Broj mernih elemenata:

- x 1 x 2

4. Konfiguracija ožičenja: (broj žica po elementu)

- 2 3 4

5. Dužina L (mm):

6. Prečnik Ø (mm):

Dodatno:

Primena:

Radna temperatura (minimalna/maksimalna):

Tip radnog okruženja:

Dodatna oprema:

Pogledajte deo „Dodatna oprema“

Količina:

Napomena:

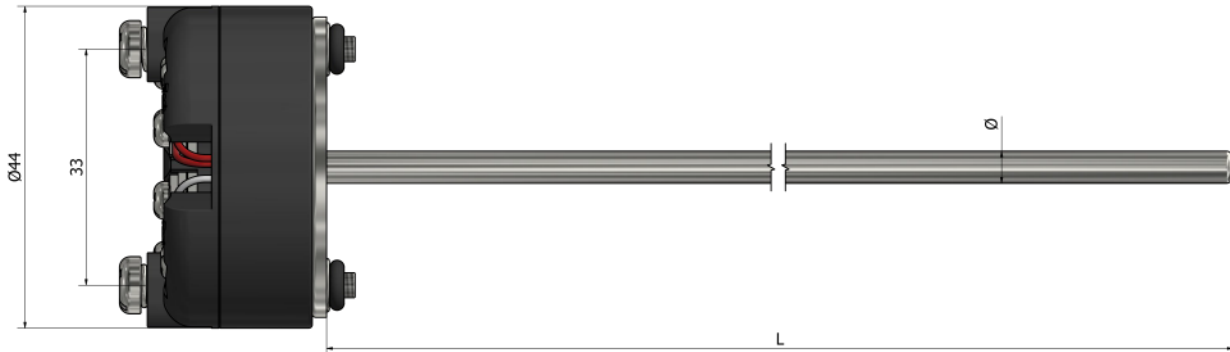
Kako poručiti?

Izaberite željene karakteristike vašeg senzora označavanjem odgovarajućih polja i popunjavanjem teksta. Možete dostaviti skice, slike, lične beleške, specijalne zahteve ili bilo koje važne informacije. Za dodatna pitanja i pomoć, slobodno nas kontaktirajte.



PI02 – RTD sonde sa priključnom glavom

Umetak sa transponderom



*Materijal cevi Nerđajući čelik 316L

Informacije za poručivanje

1. Tip mernog elementa:

- Pt 100 Pt 500 Pt 1000
 Drugo:

2. Klasa mernog elementa:

- A B Drugo:

3. Broj mernih elemenata:

- x 1 x 2

4. Konfiguracija ožičenja: (broj žica po elementu)

- 2 3 4

5. Dužina L (mm):

6. Prečnik Ø (mm):

7. Transponder (°C):

Navedite temperaturni opseg

Dodatno:

Primena:

Radna temperatura (minimalna/maksimalna):

Tip radnog okruženja:

Dodatna oprema:

Pogledajte deo „Dodatna oprema“

Količina:

Napomena:

Kako poručiti?

Izaberite željene karakteristike vašeg senzora označavanjem odgovarajućih polja i popunjavanjem teksta. Možete dostaviti skice, slike, lične beleške, specijalne zahteve ili bilo koje važne informacije. Za dodatna pitanja i pomoć, slobodno nas kontaktirajte.

Sadržaj

Tehničke informacije	301
PS00 - Samolepljiv	304
PS01 - Podloška	305
PS02 - Ojačana podloška	306
PS03 - Prsten	307
PS05 - Kontakt blok	308
PS10 - Pločica za fiksiranje	309
PS11 - Pločica za fiksiranje (ugao 45°)	310
PS12 - Pločica za fiksiranje (priključna)	311
PS20 - Priključni	312
PS21 - Priključni sa ugaonom stezaljkom	313
PS30 - Bajonet	314
PS31 - Bajonet sa smanjenim vrhom	315
PS33 - Bajonet (obrnut)	316
PS34 - Bajonet sa ugaonom stezaljkom (ugao 90°)	317
PS41 - Sa obujmicom / Šelna (Tip 1)	318
PS42 - Sa obujmicom / Šelna (Tip 2)	319
PS43 - Sa obujmicom / Šelna (Tip 3)	320
PS50 - Sa rukohvatom	321
PS60 - Magnet sa oprugom	322
PH25 - Kontakt blok (površinski) sa terminalnom glavom	323
PR20 - Sa vijak vezom	324
PR21 - Sa vijak vezom (ugao 90°)	325
PR22 - Vijak	326



Koje su karakteristike površinskih RTD sonda?

Površinske RTD sonde detektuju površinsku temperaturu.

Najvažnije pitanje u merenju površinske temperature je da se greške u merenju svedu na minimum.

Do se postiže odgovarajućim dizajnom mernog dela, tako da se samo vrlo mala količina toplote izvuče iz mernog mesta, a greška u merenju postane zanemarljiva.

Savršeno prilagođena geometrija povećava kontaktnu površinu. Istovremeno, niska toplotna masa mernog dela osigurava da se postignu relativno brzi odzivi prilikom merenja površinske temperature.

Različite vrste površinskih RTD sonda

Pričvršćivanje RTD sonda na površinu radi tačnog očitavanja može biti izazovno. Sensor mora brzo reagovati kako bi se izbegao gubitak toplote i ostao pričvršćen pod vibracijama ili drugim stresovima. Nudimo nekoliko konstrukcija koje odgovaraju svim površinskim primenama.

RTD sonde sa podloškom i prstenom mogu se pričvrstiti za zavareni zatik na površini ili za postojeći vijak na delu mašine.

Bajoneti se jednostavno ubacuju kroz izbušeni otvor do željene dubine na površini. Otvor se zatim navojem prilagođava kako bi prihvatio niz montažnih adaptera. Ovi adapteri imaju osiguravajući pin koji omogućava postavljanje termopar kapice jednostavnim okretanjem.

RTD sonde sa zavarivim pločicama, koje ne zahtevaju robusnu industrijsku konstrukciju, mogu se tig zavariti ili lemiti i pričvrstiti raznim uređajima za stezanje.

RTD sonde sa cevnom stezaljkom idealne su za merenje temperature na cevima u laboratorijama i industrijskim aplikacijama.

Magnetne RTD sonde su idealne za privremena merenja na magnetskoj površini ili površini koja ne dozvoljava bilo kakve izmene.

Provodljivost materijala

Materijal	Toplotna provodljivost W/(m.K)
Vazduh	≈ 0,25
Nerđajući čelik	≈ 14
Mesing	≈ 109
Aluminijum	≈ 205
Bakar	≈ 385
Srebro	≈ 406



Šta je RTD senzor ?

RTD (Otporni termometri) je vrsta senzora koja se koristi za merenje temperature. RTD-ovi se koriste za precizna, stabilna i pouzdana merenja temperature u generalno visokim temperaturnim opsezima.

Prednosti RTD-ova

RTD-ovi (Otporni termometri) imaju nekoliko prednosti u odnosu na druge vrste senzora temperature:

Visoka preciznost

RTD-ovi imaju visoku temperaturnu osetljivost, obično u opsegu od 0,1 do 0,2% po °C, što omogućava precizno merenje temperature.

Dugoročna stabilnost

RTD-ovi imaju dugoročnu stabilnost i duži vek trajanja u poređenju sa termistorima, što ih čini pouzdanim za dugoročne primene.

Širok radni temperaturni opseg

RTD-ovi mogu raditi u temperaturnom opsegu od -200 do 850°C, što ih čini pogodnim za mnoge industrijske primene.

Nizak otpor

RTD-ovi imaju nizak otpor u poređenju sa termistorima, što ih čini lakšim za korišćenje sa elektronskim kolima.

Kako RTD funkcioniše?

RTD (Otporni termometri) je senzor koji meri temperaturu koristeći promenu električnog otpora provodnog materijala.

RTD-ovi su obično napravljeni od platine, zlata ili nikla.

Princip rada RTD-ova zasniva se na Ohmovom zakonu električnog otpora, koji uspostavlja odnos između električnog otpora provodnika i njegove temperature.

Prema ovom zakonu, električni otpor provodnika generalno raste kada temperatura raste.

Razlike između Pt-s senzora i termistora:

Postoji nekoliko razlika između Pt senzora i termistora, koje ih čine pogodnijim za različite primene.

• Materijal konstrukcije:

Glavna razlika između termistora i Pt senzora je u materijalu od kojeg su napravljeni. Termistori su obično napravljeni od mešanih metalnih oksida, dok su Pt senzori napravljeni od čistih metala kao što su nikl ili platina. Razlike u materijalu dovode do različitih osobina u merenju temperature. Termistori su precizniji od Pt senzora, čak i u vezi ožičenja uređaja.

• Dužina žice:

Termistori imaju veće vrednosti otpora na nižim temperaturama, što im daje veću rezoluciju. Kako žica povećava otpor, korišćenje veoma dugih žica može promeniti očitavanje i uzrokovati netačnosti. Zbog svog visokog inherentnog otpora, termistori se mogu koristiti s vrlo dugim žicama, dok se za Pt senzore preporučuju žice dužine do 3 m bez dodatnih mera. Ovo može biti odlučujuće prilikom izbora senzora u zavisnosti od potrebne dužine žice za vašu primenu.

• Opseg temperature:

Termistor je bolji za niže temperature, dok su Pt senzori pogodniji za više temperature. Termistori se mogu koristiti u temperaturnom opsegu do +250°C, dok se Pt senzori mogu koristiti do +600°C.

• Tip aplikacije:

Termistori se obično koriste u uobičajenim uređajima kao što su zamrzivači, klima uređaji ili bojleri. Zbog svoje visoke rezolucije u nižim temperaturnim opsezima, termistori su takođe pogodni za upotrebu u medicinskim uređajima. Pt senzori se uglavnom koriste u industrijskim aplikacijama gde se mogu pojaviti više temperature.

Šta su Pt sonde i termistori?

Termistori i Pt sonde su oba tipa temperaturnih senzora koji mere temperaturu merenjem električnog otpora.

Oba se široko koriste za merenje temperature u različitim industrijama i aplikacijama.



Šta je PT sonda?

PT (Platinasti otpornik za merenje temperature) je vrsta senzora temperature koja koristi otpornik na temperaturu (RTD) za merenje temperature. Zasnovan je na principu da električni otpor provodnog materijala raste kada se njegova temperatura povećava.

Razumevanje naziva Pt100, Pt500 i Pt1000 senzora

Prvo, "Pt" je hemijski simbol za platinu jer je platina osnovni materijal za izradu mernog elementa.

Nazivi P100, PT500 i PT1000 senzora su usko povezani sa nominalnim otporima koje prikazuju na 0°C.

P100 senzor ima nominalni otpor od 100 Ω na 0°C,

Pt500 senzor ima nominalni otpor od 500 Ω na 0°C,

a Pt1000 senzor ima nominalni otpor od 1000 Ω na 0°C.

Razumevanje značenja ovih oznaka omogućava nam da prepoznamo njihove specifične karakteristike i primene.

Bilo da vam je potreban standardni PT100 senzor ili varijanta sa većim otporom kao što su PT500 ili PT1000, ovi RTD senzori pružaju pouzdana i tačna merenja temperature u širokom spektru industrija i primena.

Povezivanje RTD sondi

Kabal ima određeni otpor koji se dodaje otporu RTD-a. Tako je ukupni otpor zbir otpora RTD-a i otpora kabla.

Ovo uzrokuje veći pad napona preko sistema za merenje RTD-a i kao rezultat toga dovodi do netačnosti u merenju.

Zbog toga koristimo 2-žičnu, 3-žičnu i 4-žičnu konfiguraciju RTD-a.

Globalne karakteristike kablovskih izolacija

	PVC	Silikon	Teflon	Fiberglass
Otpornost na habanje	4/5	2/5	3/5	2/5
Otpornost na hemijski uticaj	4/5	1/5	5/5	3/5
Otpornost na vlagu	3/5	3/5	5/5	1/5
Otpornost na vatru	3/5	3/5	5/5	5/5

Klase

Tolerancije RTD senzora mogu se prilagoditi specifičnostima kupca i tako se proizvoditi sa različitim tolerancijama. Što je veća tolerancija, manja je margina greške u odnosu na niže tolerancije. Sistem u kojem su ove tolerancije klasifikovane je koristan za krajnjeg korisnika i pomaže u međusobnoj zamenjivosti ovih senzora. IEC sistem se smatra standardom za industriju, iako postoje i drugi standardi i druge klase tolerancije.



IEC Standard	DIN4370	Opseg (°C) temperature	Tolerancija Ω na 0°C	Tolerancija °C
W0.03	1/10 DIN	-100 do 350	100±0.012 Ω	±0.03 °C
/	1/5 DIN	-100 do 350	100±0.024 Ω	±0.06 °C
W0.1	1/3 DIN	-100 do 350	100±0.04 Ω	±0.10 °C
W0.15	Klasa A	-100 do 450	100±0.06 Ω	±0.15 °C
W0.3	Klasa B	-196 do 660	100±0.12 Ω	±0.30 °C

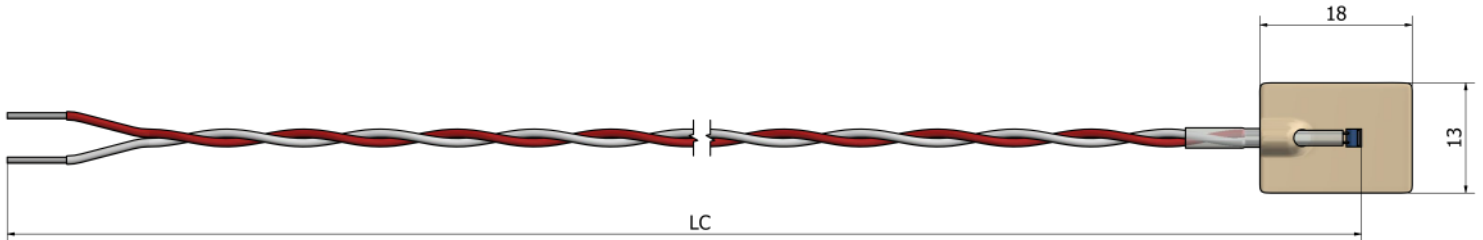


RTD konektori

Zbog nedostatka standardizacije u RTD konektorima, naša kompanija se ponosi sposobnošću da proizvodi širok spektar RTD konektora. Razumemo da različite industrije i primene imaju jedinstvene zahteve kada je u pitanju merenje temperature, uključujući i konektore koji se koriste. Sa našim stručnostima i naprednim proizvodnim sposobnostima, imamo fleksibilnost da dizajniramo i proizvedemo različite tipove RTD konektora.



RTD standardni konektori, utičnice i priključci dostupni su u dve veličine (minijaturni i standardni).



*Materijal samolepljive trake *Staklena vlakna/PTFE*

Informacije za poručivanje

1. Tip mernog elementa:

- Pt 100 Pt 500 Pt 1000
 Drugo:

2. Klasa mernog elementa:

- A B Drugo:

3. Konfiguracija ožičenja: (broj žica po elementu)

- 2 3 4

4. Kablovski izvod:

- Teflon (260°C) Drugo:

5. Dužina kabla LC (mm):

Dodatno:

Primena:

Radna temperatura (minimalna/maksimalna):

Tip radnog okruženja:

Dodatna oprema:

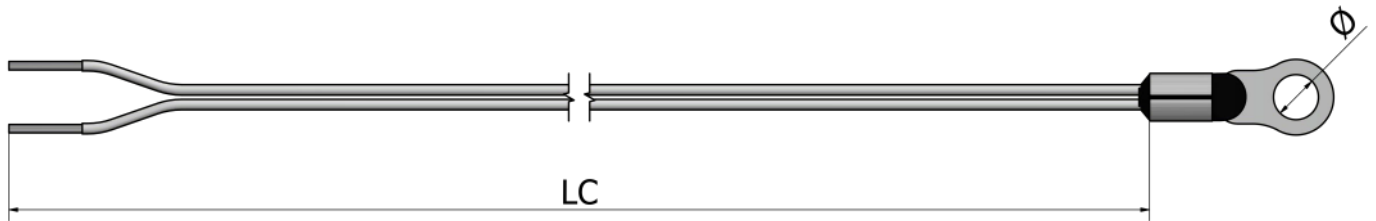
Pogledajte deo „Dodatna oprema“

Količina:

Napomena:

Kako poručiti?

Izaberite željene karakteristike vašeg senzora označavanjem odgovarajućih polja i popunjavanjem teksta. Možete dostaviti skice, slike, lične beleške, specijalne zahteve ili bilo koje važne informacije. Za dodatna pitanja i pomoć, slobodno nas kontaktirajte.



*Materijal podloške **Kalaisani bakar**

Informacije za poručivanje

1. Tip mernog elementa:

- Pt 100 Pt 500 Pt 1000
 Drugo:

2. Klasa mernog elementa:

- A B Drugo:

3. Konfiguracija ožičenja: (broj žica po elementu)

- 2 3 4

4. Kablovski izvod:

- Teflon (260°C) Drugo:

5. Dužina kabla LC (mm):

6. Prečnik rupe \varnothing (mm):

Dodatno:

Primena:

Radna temperatura (minimalna/maksimalna):

Tip radnog okruženja:

Dodatna oprema:

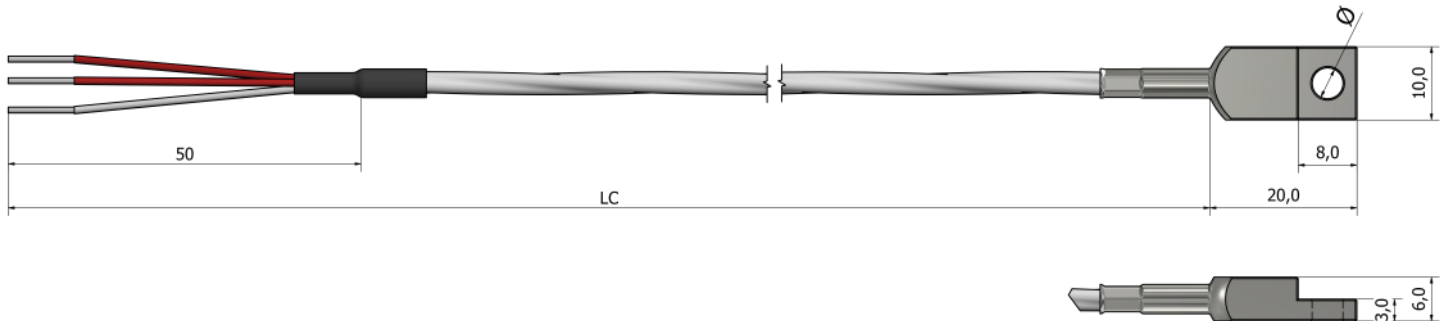
Pogledajte deo „Dodatna oprema“

Količina:

Napomena:

Kako poručiti?

Izaberite željene karakteristike vašeg senzora označavanjem odgovarajućih polja i popunjavanjem teksta. Možete dostaviti skice, slike, lične beleške, specijalne zahteve ili bilo koje važne informacije. Za dodatna pitanja i pomoć, slobodno nas kontaktirajte.



*Materijal ojačane podloške **Nerđajući čelik 316L**

Informacije za poručivanje

1. Tip mernog elementa:

- Pt 100 Pt 500 Pt 1000
 Drugo:

2. Klasa mernog elementa:

- A B Drugo:

3. Konfiguracija ožičenja: (broj žica po elementu)

- 2 3 4

4. Kablovski izvod:

- PVC (105°C) Silikon (180°C) Teflon (260°C)
 Fiberglas (400°C) Drugo:

5. Dužina kabla LC (mm):

6. Prečnik rupe \varnothing (mm):

7. Zaštita veze:

- Opruga Termoskupljajući bužir Bez

Dodatno:

Primena:

Radna temperatura (minimalna/maksimalna):

Tip radnog okruženja:

Dodatna oprema:

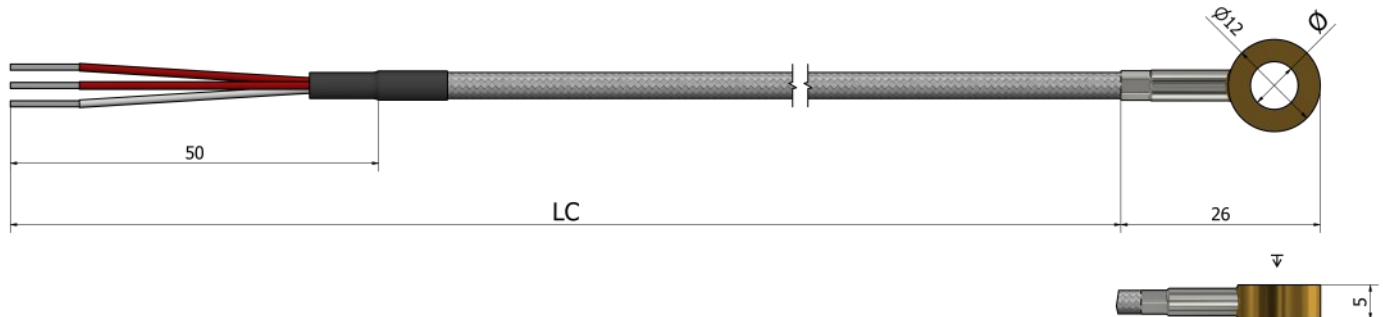
Pogledajte deo „Dodatna oprema“

Količina:

Napomena:

Kako poručiti?

Izaberite željene karakteristike vašeg senzora označavanjem odgovarajućih polja i popunjavanjem teksta. Možete dostaviti skice, slike, lične beleške, specijalne zahteve ili bilo koje važne informacije. Za dodatna pitanja i pomoć, slobodno nas kontaktirajte.



Informacije za poručivanje

1. Tip mernog elementa:

- Pt 100 Pt 500 Pt 1000
 Drugo:

2. Klasa mernog elementa:

- A B Drugo:

3. Konfiguracija ožičenja: (broj žica po elementu)

- 2 3 4

4. Kablovski izvod:

- PVC (105°C) Silikon (180°C) Teflon (260°C)
 Fiberglas (400°C) Drugo:

5. Dužina kablova LC (mm):

6. Materijal prstena:

- Mesing AISI 316L Drugo:

7. Veličina prstena:

- M5 M6 Drugo:

8. Zaštita veze:

- Opruga Termoskupljajući bužir Bez

Dodatno:

Primena:

Radna temperatura (minimalna/maksimalna):

Tip radnog okruženja:

Dodatna oprema:

Pogledajte deo „Dodatna oprema“

Količina:

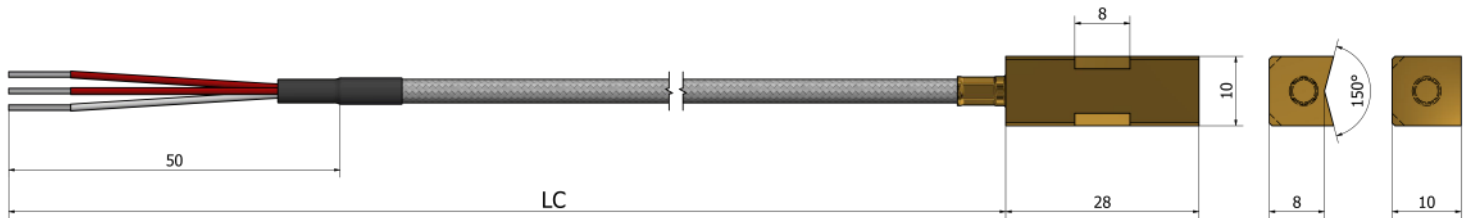
Napomena:

Kako poručiti?

Izaberite željene karakteristike vašeg senzora označavanjem odgovarajućih polja i popunjavanjem teksta. Možete dostaviti skice, slike, lične beleške, specijalne zahteve ili bilo koje važne informacije. Za dodatna pitanja i pomoć, slobodno nas kontaktirajte.

PS05 – Površinske RTD sonde

Kontakt blok



*Materijal kontakt bloka **Mesing ili Aluminijum**

Informacije za poručivanje

1. Tip mernog elementa:

- Pt 100 Pt 500 Pt 1000
 Drugo:

2. Klasa mernog elementa:

- A B Drugo:

3. Konfiguracija ožičenja: (broj žica po elementu)

- 2 3 4

4. Kablovski izvod:

- PVC (105°C) Silikon (180°C) Teflon (260°C)
 Fiberglas (400°C) Drugo:

5. Dužina kablo LC (mm):

6. Materijal kontaktnog bloka:

- Mesing Aluminijum Drugo:

7. Oblik kontaktnog bloka:



V-oblik



Ravan

8. Zaštita veze:

- Opruga Termoskupljajući bužir Bez

Dodatno:

Primena:

Radna temperatura (minimalna/maksimalna):

Tip radnog okruženja:

Dodatna oprema:

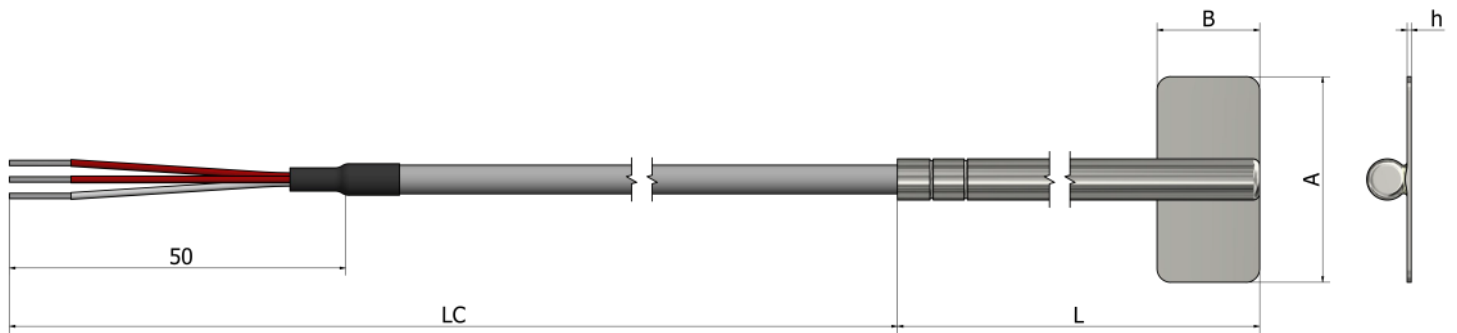
Pogledajte deo „Dodatna oprema“

Količina:

Napomena:

Kako poručiti?

Izaberite željene karakteristike vašeg senzora označavanjem odgovarajućih polja i popunjavanjem teksta. Možete dostaviti skice, slike, lične beleške, specijalne zahteve ili bilo koje važne informacije. Za dodatna pitanja i pomoć, slobodno nas kontaktirajte.



*Materijal pločice i tubice **Nerđajući čelik 316L**

Informacije za poručivanje

1. Tip mernog elementa:

- Pt 100 Pt 500 Pt 1000
 Drugo:

2. Klasa mernog elementa:

- A B Drugo:

3. Konfiguracija ožičenja: (broj žica po elementu)

- 2 3 4

4. Kablovski izvod:

- PVC (105°C) Silikon (180°C) Teflon (260°C)
 Fiberglas (400°C) Drugo:

5. Dužina kabela LC (mm):
6. Dužina cevi L (mm):
7. Materijal pločice: AISI 316L Drugo:

8. Dimenzija pločice A x B (mm):

- 15 x 10 25 x 10 30 x 10
 Drugo:

9. Debljina pločice h (mm): 0,5 Drugo

10. Zaštita veze:

- Opruga Termoskupljajući bužir Bez

Dodatno:

Primena:

Radna temperatura (minimalna/maksimalna):

Tip radnog okruženja:

Dodatna oprema:

Pogledajte deo „Dodatna oprema“

Količina:

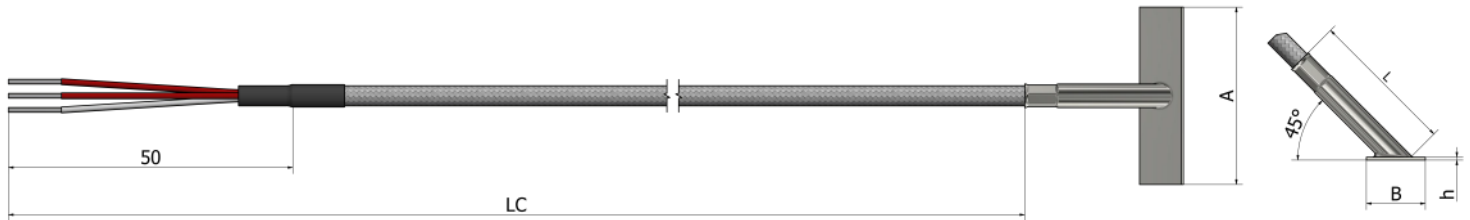
Napomena:

Kako poručiti?

Izaberite željene karakteristike vašeg senzora označavanjem odgovarajućih polja i popunjavanjem teksta. Možete dostaviti skice, slike, lične beleške, specijalne zahteve ili bilo koje važne informacije. Za dodatna pitanja i pomoć, slobodno nas kontaktirajte.

PS11 – Površinske RTD sonde

Pločica za fiksiranje (ugao 45°)



*Materijal pločice i tubice Nerđajući čelik 316L

Informacije za poručivanje

1. Tip mernog elementa:

- Pt 100 Pt 500 Pt 1000
 Drugo:

2. Klasa mernog elementa:

- A B Drugo:

3. Konfiguracija ožičenja: (broj žica po elementu)

- 2 3 4

4. Kablovski izvod:

- PVC (105°C) Silikon (180°C) Teflon (260°C)
 Fiberglas (400°C) Drugo:

5. Dužina kabla LC (mm):

6. Dužina cevi L (mm):

7. Materijal pločice: AISI 316L Drugo:

8. Dimenzija pločice A x B (mm):

- 15 x 10 25 x 10 30 x 10
 Drugo:

9. Debljina pločice h (mm): 0,5 Drugo

8. Zaštita veze:

- Opruga Termoskupljajući bužir Bez

Dodatno:

Primena:

Radna temperatura (minimalna/maksimalna):

Tip radnog okruženja:

Dodatna oprema:
Pogledajte deo „Dodatna oprema“

Količina:

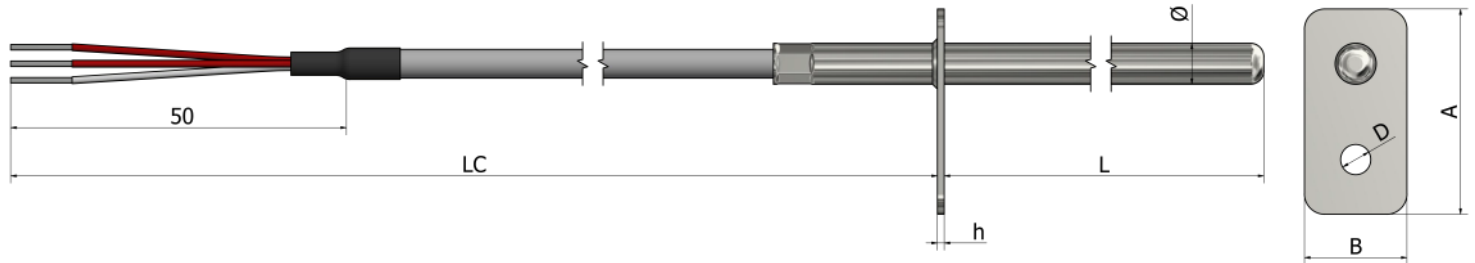
Napomena:

Kako poručiti?

Izaberite željene karakteristike vašeg senzora označavanjem odgovarajućih polja i popunjavanjem teksta. Možete dostaviti skice, slike, lične beleške, specijalne zahteve ili bilo koje važne informacije. Za dodatna pitanja i pomoć, slobodno nas kontaktirajte.

PS12 – Površinske RTD sonde

Pločica za fiksiranje (priključna)



*Materijal pločice i tubice Nerđajući čelik 316L

Informacije za poručivanje

1. Tip mernog elementa:

- Pt 100 Pt 500 Pt 1000
 Drugo:

2. Klasa mernog elementa:

- A B Drugo:

3. Konfiguracija ožičenja: (broj žica po elementu)

- 2 3 4

4. Kablovski izvod:

- PVC (105°C) Silikon (180°C) Teflon (260°C)
 Fiberglas (400°C) Drugo:

5. Dužina kablova LC (mm):

6. Materijal pločice: AISI 316L Drugo:

7. Dimenzija pločice A x B (mm):

- 15 x 10 25 x 10 30 x 10
 Drugo:

8. Debljina pločice h (mm): 0,5 Drugo

9. Prečnik rupe Ø D (mm):

10. Prečnik tubice Ø (mm):

- 4 5 6 Drugo:

11. Dužina L (mm):

12. Zaštita veze:

- Opruga Termoskupljajući bužir Bez

Dodatno:

Primena:

Radna temperatura (minimalna/maksimalna):

Tip radnog okruženja:

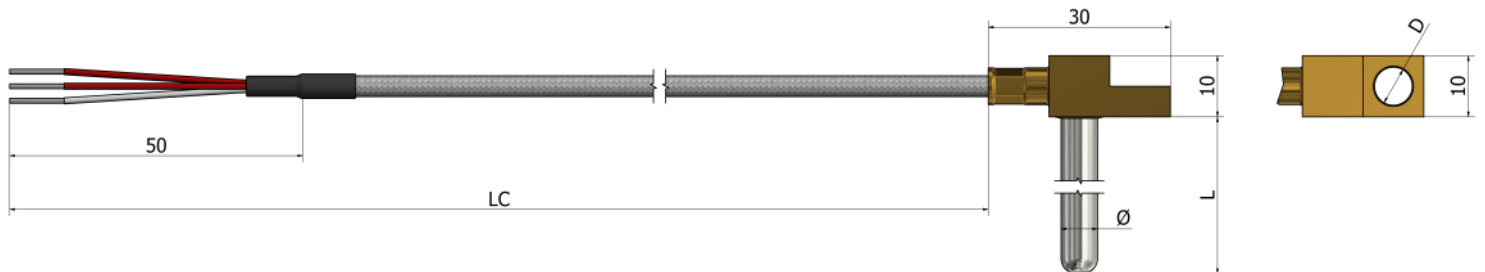
Dodatna oprema:
Pogledajte deo „Dodatna oprema“

Količina:

Napomena:

Kako poručiti?

Izaberite željene karakteristike vašeg senzora označavanjem odgovarajućih polja i popunjavanjem teksta. Možete dostaviti skice, slike, lične beleške, specijalne zahteve ili bilo koje važne informacije. Za dodatna pitanja i pomoć, slobodno nas kontaktirajte.



*Materijal priključka **Mesing** *Materijal tubice **Nerđajući čelik 316L**

Informacije za poručivanje

1. Tip mernog elementa:

- Pt 100
 Pt 500
 Pt 1000
 Drugo:

2. Klasa mernog elementa:

- A
 B
 Drugo:

3. Konfiguracija ožičenja: (broj žica po elementu)

- 2
 3
 4

4. Kablovski izvod:

- PVC (105°C)
 Silikon (180°C)
 Teflon (260°C)
 Fiberglas (400°C)
 Drugo:

5. Dužina kabla LC (mm):

6. Prečnik rupe \varnothing D (mm):

7. Prečnik tubice \varnothing (mm):

- 4
 5
 6
 Drugo:

8. Dužina L (mm):

9. Zaštita veze:

- Opruga
 Termoskupljajući bužir
 Bez

Dodatno:

Primena:

Radna temperatura (minimalna/maksimalna):

Tip radnog okruženja:

Dodatna oprema:

Pogledajte deo „Dodatna oprema“

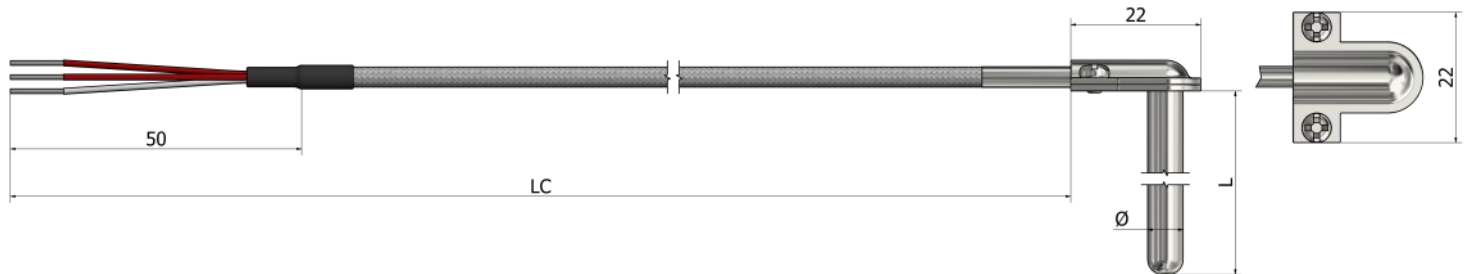
Količina:

Napomena:

Kako poručiti?

Izaberite željene karakteristike vašeg senzora označavanjem odgovarajućih polja i popunjavanjem teksta. Možete dostaviti skice, slike, lične beleške, specijalne zahteve ili bilo koje važne informacije. Za dodatna pitanja i pomoć, slobodno nas kontaktirajte.

PS21 – Površinske RTD sonde Priključni sa ugaonom stezaljkom



*Materijal tubice i ugaone stezaljke **Nerđajući čelik 316L**

Informacije za poručivanje

1. Tip mernog elementa:

- Pt 100 Pt 500 Pt 1000
 Drugo:

2. Klasa mernog elementa:

- A B Drugo:

3. Konfiguracija ožičenja: (broj žica po elementu)

- 2 3 4

4. Kablovski izvod:

- PVC (105°C) Silikon (180°C) Teflon (260°C)
 Fiberglas (400°C) Drugo:

5. Dužina kablova LC (mm):

6. Prečnik tubice Ø (mm):

- 4 5 6 Drugo:

7. Dužina L (mm):

8. Zaštita veze:

- Opruga Termoskupljajući bužir Bez

Dodatno:

Primena:

Radna temperatura (minimalna/maksimalna):

Tip radnog okruženja:

Dodatna oprema:

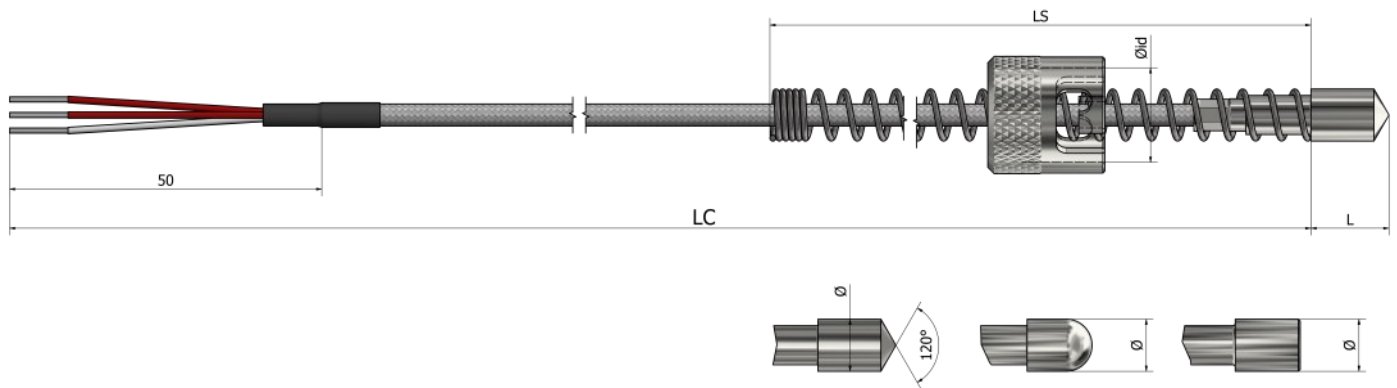
Pogledajte deo „Dodatna oprema“

Količina:

Napomena:

Kako poručiti?

Izaberite željene karakteristike vašeg senzora označavanjem odgovarajućih polja i popunjavanjem teksta. Možete dostaviti skice, slike, lične beleške, specijalne zahteve ili bilo koje važne informacije. Za dodatna pitanja i pomoć, slobodno nas kontaktirajte.



Informacije za poručivanje

1. Tip mernog elementa:

- Pt 100 Pt 500 Pt 1000
 Drugo:

2. Klasa mernog elementa:

- A B Drugo:

3. Konfiguracija ožičenja: (broj žica po elementu)

- 2 3 4

4. Kablovski izvod:

- Fiberglas (400°C) Drugo:

5. Dužina kabela LC (mm):
6. Dimenzije vrha $\varnothing \times L$ (mm):

- 5 x 12 6 x 10 8 x 10 Drugo:

7. Oblik vrha: (materijal Nerđajući čelik 316L)


- Zaobljen Konusni Ravan

8. Bajonet priključak $\varnothing id$ (mm): (materijal niklovani mesing)

- 10,5 12,5 14,5 Drugo:

9. Dužina opruge LS (mm):
Dodatno:

Primena:

Radna temperatura (minimalna/maksimalna):

Tip radnog okruženja:

Dodatna oprema:

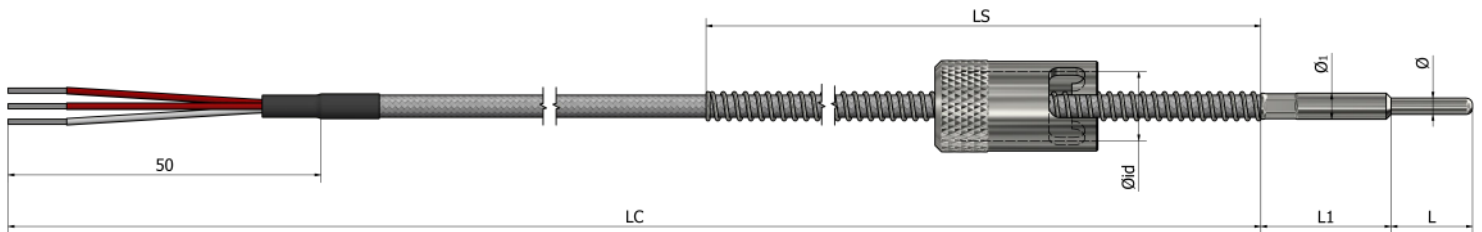
Pogledajte deo „Dodatna oprema“

Količina:

Napomena:

Kako poručiti?

Izaberite željene karakteristike vašeg senzora označavanjem odgovarajućih polja i popunjavanjem teksta. Možete dostaviti skice, slike, lične beleške, specijalne zahteve ili bilo koje važne informacije. Za dodatna pitanja i pomoć, slobodno nas kontaktirajte.



*Materijal vrha Nerđajući čelik 316L

Informacije za poručivanje

1. Tip mernog elementa:

- Pt 100 Pt 500 Pt 1000
 Drugo:

2. Klasa mernog elementa:

- A B Drugo:

3. Konfiguracija ožičenja: (broj žica po elementu)

- 2 3 4

4. Kablovski izvod:

- Fiberglas (400°C) Drugo:

5. Dužina kabla LC (mm):

6. Dimenzije vrha L i Ø (mm):

L _____ Ø _____

7. Dimenzije vrha L1 i Ø1 (mm):

L1 _____ Ø1 _____

8. Bajonet priključak Øid (mm): (materijal niklovani mesing)

- 10,5 12,5 14,5 Drugo:

9. Dužina opruge LS (mm):

Dodatno:

Primena:

Radna temperatura (minimalna/maksimalna):

Tip radnog okruženja:

Dodatna oprema:

Pogledajte deo „Dodatna oprema“

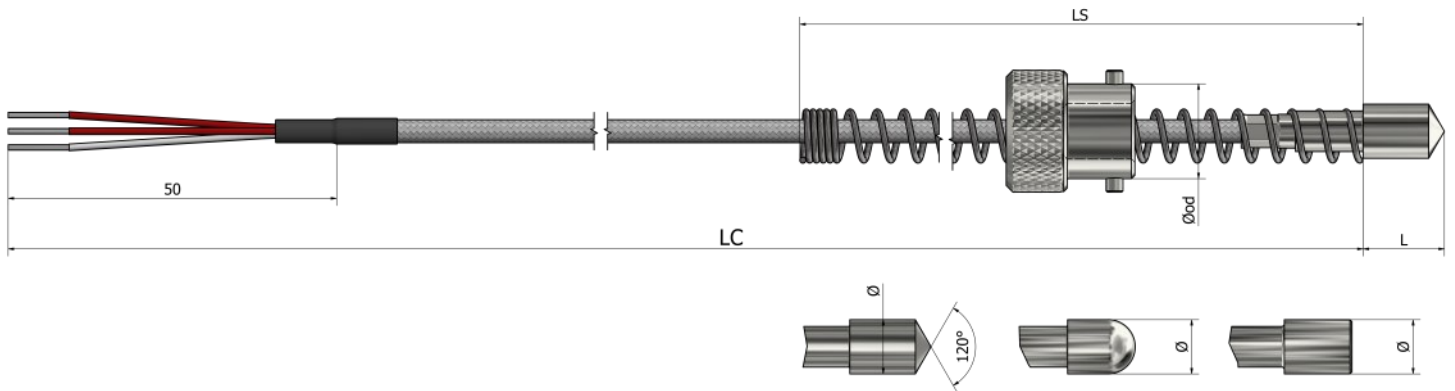
Količina:

Napomena:

Kako poručiti?

Izaberite željene karakteristike vašeg senzora označavanjem odgovarajućih polja i popunjavanjem teksta. Možete dostaviti skice, slike, lične beleške, specijalne zahteve ili bilo koje važne informacije. Za dodatna pitanja i pomoć, slobodno nas kontaktirajte.

PS33 – Površinske RTD sonde Bajonet (obrnut)



Informacije za poručivanje

1. Tip mernog elementa:

- Pt 100 Pt 500 Pt 1000
 Drugo:

2. Klasa mernog elementa:

- A B Drugo:

3. Konfiguracija ožičenja: (broj žica po elementu)

- 2 3 4

4. Kablovski izvod:

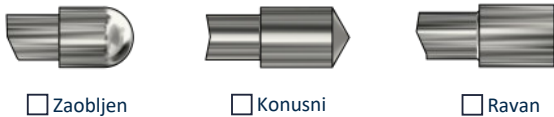
- Fiberglas (400°C) Drugo:

5. Dužina kablova LC (mm):

6. Dimenzije vrha Ø x L (mm):

- 5 x 12 6 x 10 8 x 10 Drugo:

7. Oblik vrha: (materijal Nerđajući čelik 316L)



8. Adapter bajoneta Øod (mm): (materijal niklovani mesing)

- 10,5 12,5 14,5 Drugo:

9. Dužina opruge LS (mm):

Dodatno:

Primena:

Radna temperatura (minimalna/maksimalna):

Tip radnog okruženja:

Dodatna oprema:

Pogledajte deo „Dodatna oprema“

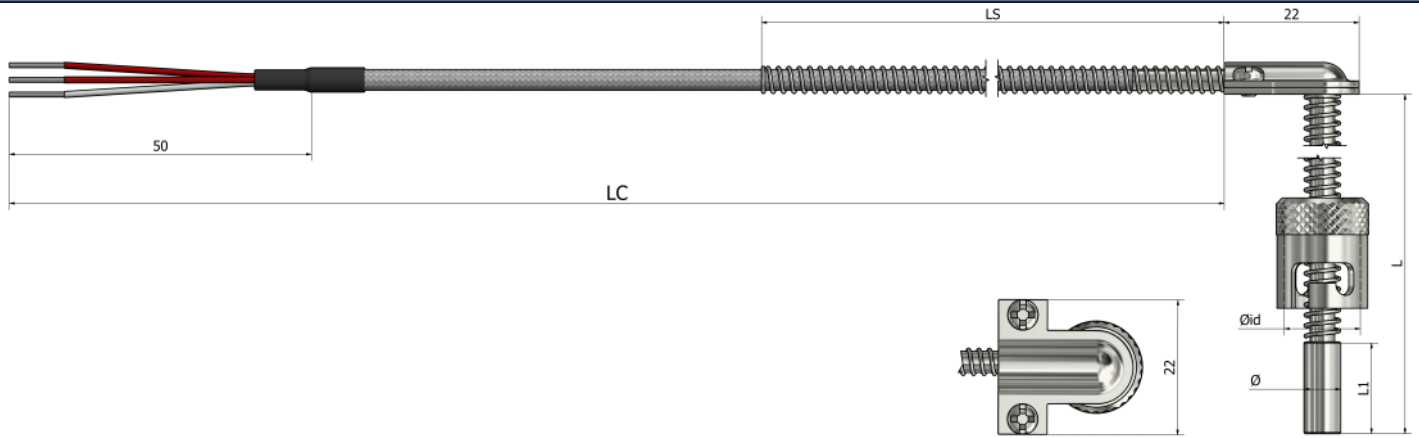
Količina:

Napomena:

Kako poručiti?

Izaberite željene karakteristike vašeg senzora označavanjem odgovarajućih polja i popunjavanjem teksta. Možete dostaviti skice, slike, lične beleške, specijalne zahteve ili bilo koje važne informacije. Za dodatna pitanja i pomoć, slobodno nas kontaktirajte.

PS34 – Površinske RTD sonde Bajonet sa ugaonom stezaljkom (ugao 90°)



Informacije za poručivanje

1. Tip mernog elementa:

- Pt 100 Pt 500 Pt 1000
 Drugo:

2. Klasa mernog elementa:

- A B Drugo:

3. Konfiguracija ožičenja: (broj žica po elementu)

- 2 3 4

4. Kablovski izvod:

- Fiberglas (400°C) Drugo:

5. Dužina kablova LC (mm):

6. Dužina kablova L (mm):

7. Dimenzije vrha Ø x L1 (mm):

- 5 x 12 6 x 10 8 x 10 Drugo:

8. Oblik vrha: (materijal Nerđajući čelik 316L)



- Zaobljen Konusni Ravan

9. Bajonet priključak Øid (mm): (materijal niklovan mesing)

- 10,5 12,5 14,5 Drugo:

10. Dužina opruge LS (mm):

Dodatno:

Primena:

Radna temperatura (minimalna/maksimalna):

Tip radnog okruženja:

Dodatna oprema:

Pogledajte deo „Dodatna oprema“

Količina:

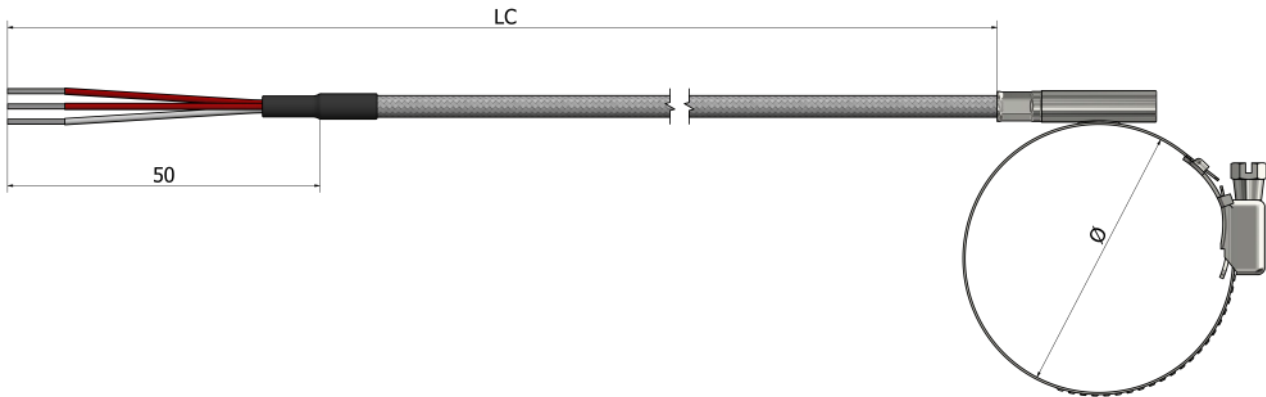
Napomena:

Kako poručiti?



Izaberite željene karakteristike vašeg senzora označavanjem odgovarajućih polja i popunjavanjem teksta. Možete dostaviti skice, slike, lične beleške, specijalne zahteve ili bilo koje važne informacije. Za dodatna pitanja i pomoć, slobodno nas kontaktirajte.

PS41 – Površinske RTD sonde Sa obujmicom / Šelna (Tip 1)



*Materijal tubice i šelne Nerđajući čelik 316L

Informacije za poručivanje

1. Tip mernog elementa:

- Pt 100 Pt 500 Pt 1000
 Drugo:

2. Klasa mernog elementa:

- A B Drugo:

3. Konfiguracija ožičenja: (broj žica po elementu)

- 2 3 4

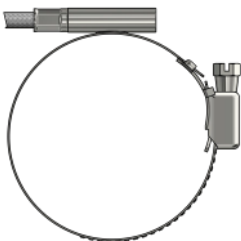
4. Kablovski izvod:

- PVC (105°C) Silikon (180°C) Teflon (260°C)
 Fiberglas (400°C) Drugo:

5. Dužina kablova LC (mm):

6. Veličina šelne Ø (mm):

7. Smer šelne:



V1



V2

8. Zaštita veze:

- Opruga Termoskupljajući bužir Bez

Dodatno:

Primena:

Radna temperatura (minimalna/maksimalna):

Tip radnog okruženja:

Dodatna oprema:
 Pogledajte deo „Dodatna oprema“

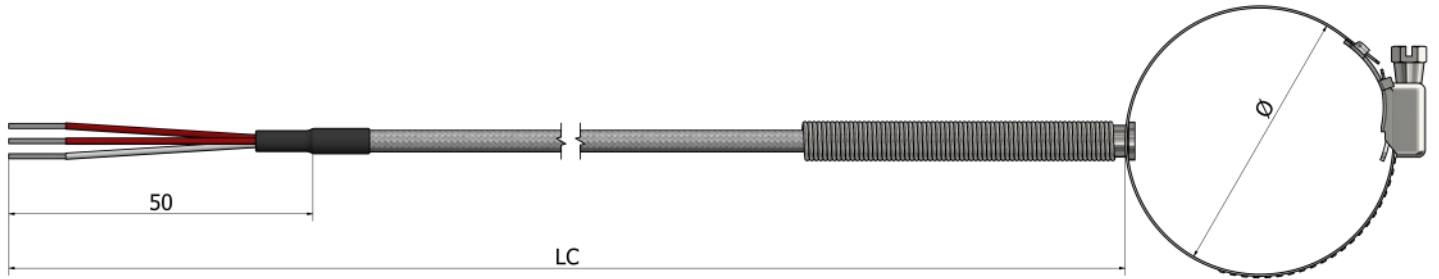
Količina:

Napomena:

Kako poručiti?

Izaberite željene karakteristike vašeg senzora označavanjem odgovarajućih polja i popunjavanjem teksta. Možete dostaviti skice, slike, lične beleške, specijalne zahteve ili bilo koje važne informacije. Za dodatna pitanja i pomoć, slobodno nas kontaktirajte.





*Materijal tubice i šelne Nerđajući čelik 316L

Informacije za poručivanje

1. Tip mernog elementa:

- Pt 100 Pt 500 Pt 1000
 Drugo:

2. Klasa mernog elementa:

- A B Drugo:

3. Konfiguracija ožičenja: (broj žica po elementu)

- 2 3 4

4. Kablovski izvod:

- PVC (105°C) Silikon (180°C) Teflon (260°C)
 Fiberglas (400°C) Drugo:

5. Dužina kablova LC (mm):

6. Veličina šelne Ø (mm):

7. Zaštita veze:

- Opruga Termoskupljajući bužir Bez

Dodatno:

Primena:

Radna temperatura (minimalna/maksimalna):

Tip radnog okruženja:

Dodatna oprema:

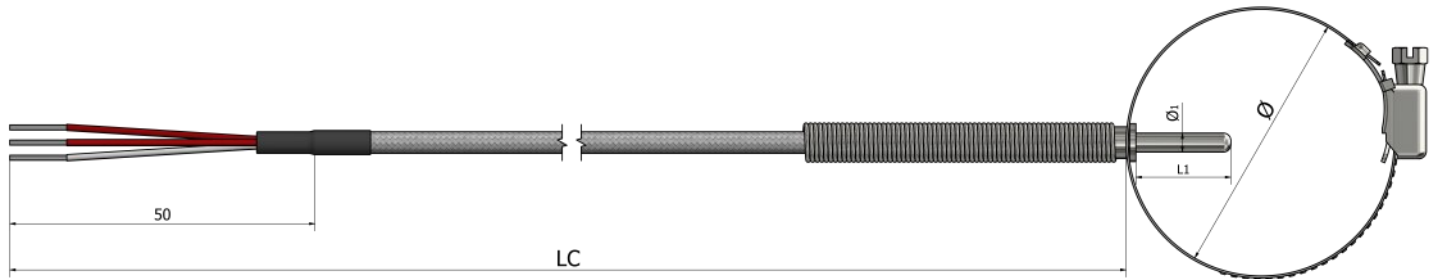
Pogledajte deo „Dodatna oprema“

Količina:

Napomena:

Kako poručiti?

Izaberite željene karakteristike vašeg senzora označavanjem odgovarajućih polja i popunjavanjem teksta. Možete dostaviti skice, slike, lične beleške, specijalne zahteve ili bilo koje važne informacije. Za dodatna pitanja i pomoć, slobodno nas kontaktirajte.



*Materijal tubice i šelne Nerđajući čelik 316L

Informacije za poručivanje

1. Tip mernog elementa:

- Pt 100 Pt 500 Pt 1000
 Drugo:

2. Klasa mernog elementa:

- A B Drugo:

3. Konfiguracija ožičenja: (broj žica po elementu)

- 2 3 4

4. Kablovski izvod:

- PVC (105°C) Silikon (180°C) Teflon (260°C)
 Fiberglas (400°C) Drugo:

5. Dužina kablova LC (mm):

6. Veličina šelne Ø (mm):

7. Prečnik tubice Ø1 (mm):

- 4 5 6 Drugo:

8. Dužina L1 (mm):

9. Zaštita veze:

- Opruga Termoskupljajući bužir Bez

Dodatno:

Primena:

Radna temperatura (minimalna/maksimalna):

Tip radnog okruženja:

Dodatna oprema:

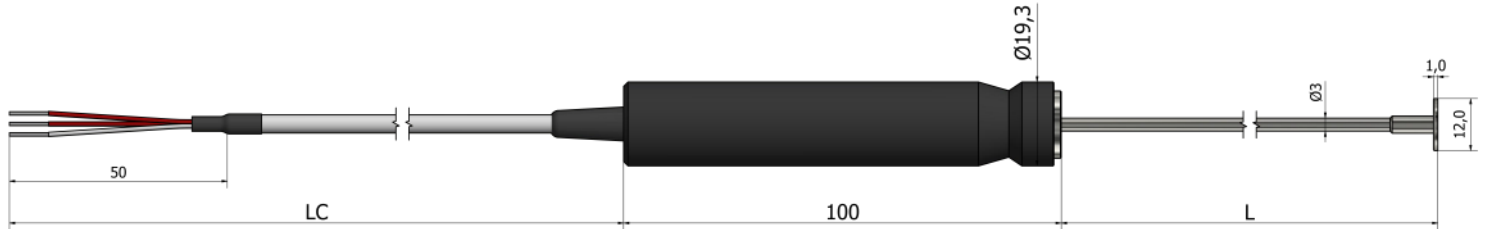
Pogledajte deo „Dodatna oprema“

Količina:

Napomena:

Kako poručiti?

Izaberite željene karakteristike vašeg senzora označavanjem odgovarajućih polja i popunjavanjem teksta. Možete dostaviti skice, slike, lične beleške, specijalne zahteve ili bilo koje važne informacije. Za dodatna pitanja i pomoć, slobodno nas kontaktirajte.



*Materijal rukohvata **Plastika** *Materijal tubice **Nerđajući čelik 316L**

Informacije za poručivanje

1. Tip mernog elementa:

- Pt 100 Pt 500 Pt 1000
 Drugo:

2. Klasa mernog elementa:

- A B Drugo:

3. Konfiguracija ožičenja: (broj žica po elementu)

- 2 3 4

4. Kablovski izvod:

- PVC (105°C) Silikon (180°C) Teflon (260°C)
 Fiberglas (400°C) Drugo:

5. Dužina kablova LC (mm):

6. Dužina L (mm):

Dodatno:

Primena:

Radna temperatura (minimalna/maksimalna):

Tip radnog okruženja:

Dodatna oprema:

Pogledajte deo „Dodatna oprema“

Količina:

Napomena:

Kako poručiti?

Izaberite željene karakteristike vašeg senzora označavanjem odgovarajućih polja i popunjavanjem teksta. Možete dostaviti skice, slike, lične beleške, specijalne zahteve ili bilo koje važne informacije. Za dodatna pitanja i pomoć, slobodno nas kontaktirajte.



Informacije za poručivanje

1. Tip mernog elementa:

- Pt 100 Pt 500 Pt 1000
 Drugo:

2. Klasa mernog elementa:

- A B Drugo:

3. Konfiguracija ožičenja: (broj žica po elementu)

- 2 3 4

4. Kablovski izvod:

- PVC (105°C) Silikon (180°C) Teflon (260°C)
 Fiberglas (400°C) Drugo:

5. Dužina kablova LC (mm):

6. Zaštita veze:

- Opruga Termoskupljajući bužir Bez

Dodatno:

Primena:

Radna temperatura (minimalna/maksimalna):

Tip radnog okruženja:

Dodatna oprema:

Pogledajte deo „Dodatna oprema“

Količina:

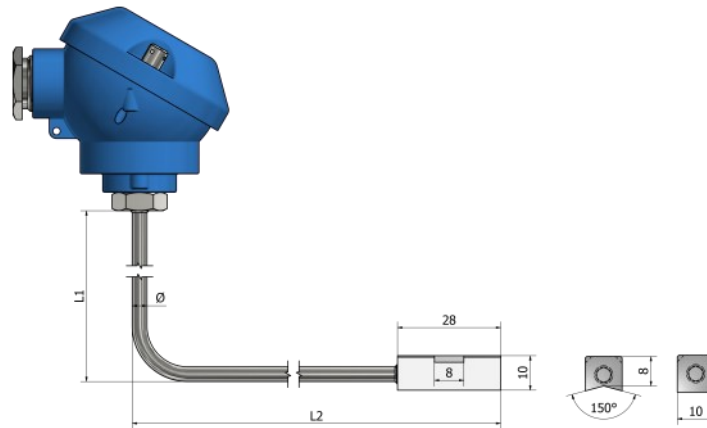
Napomena:

Kako poručiti?

Izaberite željene karakteristike vašeg senzora označavanjem odgovarajućih polja i popunjavanjem teksta. Možete dostaviti skice, slike, lične beleške, specijalne zahteve ili bilo koje važne informacije. Za dodatna pitanja i pomoć, slobodno nas kontaktirajte.

PH25 – Površinske RTD sonde

Kontakt blok (površinski) sa terminalnom glavom



*Materijal cevi Nerđajući čelik 316L

Informacije za poručivanje

1. Tip mernog elementa:

- Pt 100 Pt 500 Pt 1000
 Drugo:

2. Klasa mernog elementa:

- A B Drugo:

3. Broj mernih elemenata:

- x 1 x 2

4. Konfiguracija ožičenja: (broj žica po elementu)

- 2 3 4

5. Dužine L1 i L2 (mm):

L1 _____ L2 _____

6. Prečnik Ø (mm):

7. Prikjučna glava: (Pogledajte deo „Dodatna oprema“)

- Tip B Tip DAN Tip M Tip N
 Tip Ex Tip NS Drugo:

8. Montaža:

- Žice Terminalni blok Transmitter (°C):
Navedite temperaturni opseg

9. Materijal kontaktnog bloka:

- Mesing Aluminijum Drugo:

10. Oblik kontaktnog bloka:



V-oblik



Ravan

Dodatno:

Primena:

Radna temperatura (minimalna/maksimalna):

Tip radnog okruženja:

Dodatna oprema:

Pogledajte deo „Dodatna oprema“

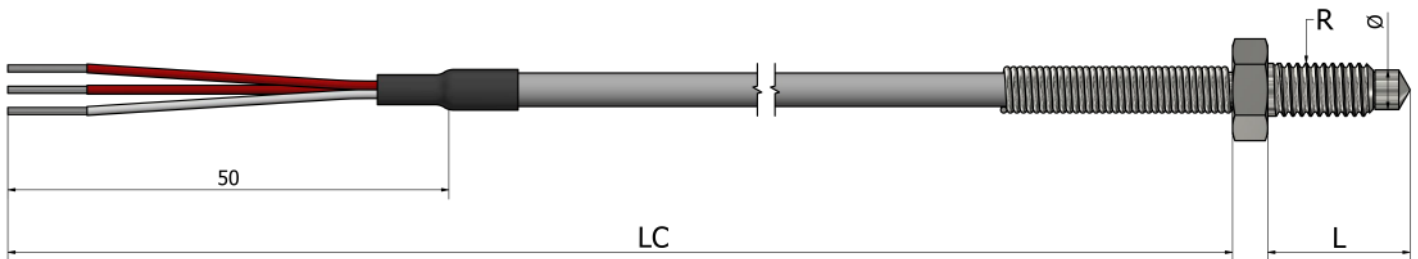
Količina:

Napomena:

Kako poručiti?

Izaberite željene karakteristike vašeg senzora označavanjem odgovarajućih polja i popunjavanjem teksta. Možete dostaviti skice, slike, lične beleške, specijalne zahteve ili bilo koje važne informacije. Za dodatna pitanja i pomoć, slobodno nas kontaktirajte.





*Materijal navoja i vijka **Nerđajući čelik (304 / 304L / 316 / 316L)**

Informacije za poručivanje

1. Tip mernog elementa:

- Pt 100 Pt 500 Pt 1000
 Drugo:

2. Klasa mernog elementa:

- A B Drugo:

3. Broj mernih elemenata:

- x 1 x 2

4. Konfiguracija ožičenja: (broj žica po elementu)

- 2 3 4

5. Dužina L (mm):
6. Prečnik \varnothing (mm):
7. Kablovski izvod:

- PVC (105°C) Silikon (180°C) Teflon (260°C)
 Fiberglas (400°C) Drugo:

8. Dužina kablova LC (mm):
9. Zaštita veze:

- Opruga Termoskupljajući bužir Bez

10. Navoj:

- 1/2" BSPP 1/4" BSPP 1/4" BSPT M10
 1/2" NPT Drugo:

Dodatno:

Primena:

Radna temperatura (minimalna/maksimalna):

Tip radnog okruženja:

Dodatna oprema:

Pogledajte deo „Dodatna oprema“

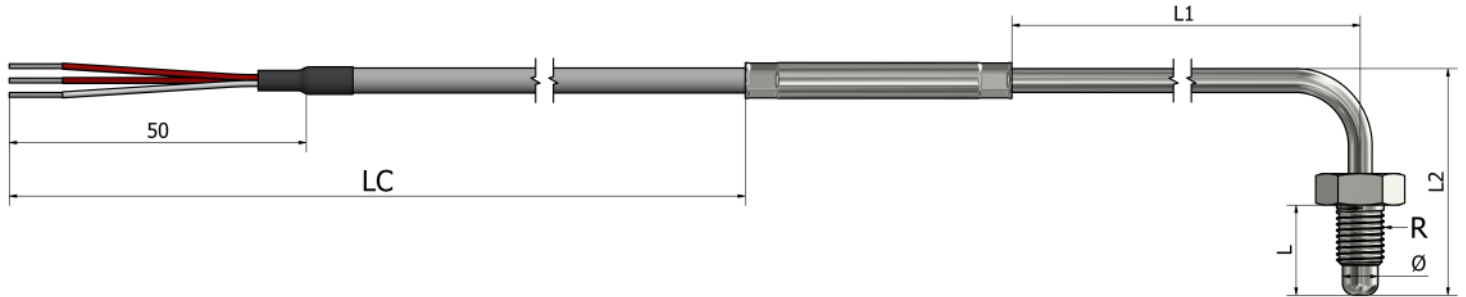
Količina:

Napomena:

Kako poručiti?

Izaberite željene karakteristike vašeg senzora označavanjem odgovarajućih polja i popunjavanjem teksta. Možete dostaviti skice, slike, lične beleške, specijalne zahteve ili bilo koje važne informacije. Za dodatna pitanja i pomoć, slobodno nas kontaktirajte.

PR21 – Površinske RTD sonde Sa vijak vezom (ugao 90°)



*Materijal tubice **Nerđajući čelik 316L**

*Materijal navoja i vijka **Nerđajući čelik (304 / 304L / 316 / 316L)**

Informacije za poručivanje

1. Tip mernog elementa:

- Pt 100 Pt 500 Pt 1000
 Drugo:

2. Klasa mernog elementa:

- A B Drugo:

3. Broj mernih elemenata:

- x 1 x 2

4. Konfiguracija ožičenja: (broj žica po elementu)

- 2 3 4

5. Dužine (mm):

L1 _____ L2 _____

6. Dužina L (mm):

7. Prečnik Ø (mm):

8. Kablovski izvod:

- PVC (105°C) Silikon (180°C) Teflon (260°C)
 Fiberglas (400°C) Drugo:

9. Dužina kablova LC (mm):

10. Zaštita veze:

- Opruga Termoskupljajući bužir Bez

11. Navoj:

- 1/2" BSPP 1/4" BSPP 1/4" BSPT M10
 1/2" NPT Drugo:

Dodatno:

Primena:

Radna temperatura (minimalna/maksimalna):

Tip radnog okruženja:

Dodatna oprema:

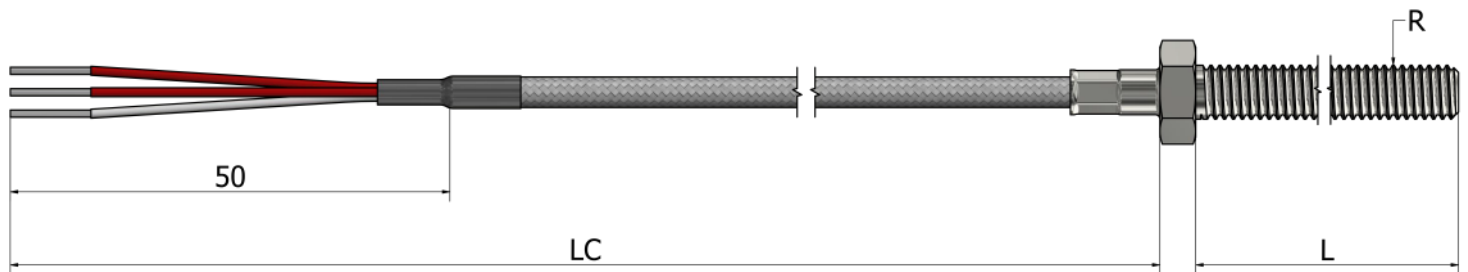
Pogledajte deo „Dodatna oprema“

Količina:

Napomena:

Kako poručiti?

Izaberite željene karakteristike vašeg senzora označavanjem odgovarajućih polja i popunjavanjem teksta. Možete dostaviti skice, slike, lične beleške, specijalne zahteve ili bilo koje važne informacije. Za dodatna pitanja i pomoć, slobodno nas kontaktirajte.



*Materijal vijka Nerđajući čelik (304 / 304L / 316 / 316L)

Informacije za poručivanje

1. Tip mernog elementa:

- Pt 100 Pt 500 Pt 1000
 Drugo:

2. Klasa mernog elementa:

- A B Drugo:

3. Broj mernih elemenata:

- x 1 x 2

4. Konfiguracija ožičenja: (broj žica po elementu)

- 2 3 4

5. Dužina L (mm):

6. Kablovski izvod:

- PVC (105°C) Silikon (180°C) Teflon (260°C)
 Fiberglas (400°C) Drugo:

7. Dužina kablja LC (mm):

8. Zaštita veze:

- Opruga Termoskupljajući bužir Bez

9. Navoj:

- 1/2" BSPP 1/4" BSPP 1/4" BSPT M10
 1/2" NPT Drugo:

Dodatno:

Primena:

Radna temperatura (minimalna/maksimalna):

Tip radnog okruženja:

Dodatna oprema:

Pogledajte deo „Dodatna oprema“

Količina:

Napomena:

Kako poručiti?

Izaberite željene karakteristike vašeg senzora označavanjem odgovarajućih polja i popunjavanjem teksta. Možete dostaviti skice, slike, lične beleške, specijalne zahteve ili bilo koje važne informacije. Za dodatna pitanja i pomoć, slobodno nas kontaktirajte.



EuroSensors

Ambijentalne RTD sonde

Sadržaj

Tehničke informacije	329
PA01 - Plastična kutija (Mini)	331
PA02 - Plastična kutija (Standard)	332
PA11 - Aluminijska kutija (Okrugla)	333
PA12 - Aluminijska kutija (Četvrtasta)	334
PT25 - Gasni/Sa izloženim mernim delom (tubica)	335
PH22 - Gasni/Sa izloženim mernim delom (priključna glava)	336
PH23 - Gasni sa navojnim priključkom	337
PH24 - Gasni sa reduciranim vrhom	338



Šta je RTD senzor ?

RTD (Otporni termometri) je vrsta senzora koja se koristi za merenje temperature. RTD-ovi se koriste za precizna, stabilna i pouzdana merenja temperature u generalno visokim temperaturnim opsegima.

Kako RTD funkcioniše?

RTD (Otporni termometri) je senzor koji meri temperaturu koristeći promenu električnog otpora provodnog materijala.

RTD-ovi su obično napravljeni od platine, zlata ili nikla. Princip rada RTD-ova zasniva se na Ohmovom zakonu električnog otpora, koji uspostavlja odnos između električnog otpora provodnika i njegove temperature.

Prema ovom zakonu, električni otpor provodnika generalno raste kada temperatura raste.

Koje su karakteristike ambijentalnih RTD sonda ?

Naše ambijentalne RTD sonde su dizajnirane za merenje temperature u ambijentalnim uslovima unutar i izvan stambenih, kancelarijskih i industrijskih prostora. Postoji mogućnost ugradnje programabilnog temperaturnog transmitera sa izlaznim signalom 4...20 mA u kućište. Zaštitna cevi sa perforacijom omogućava brzo i precizno merenje temperature, zahvaljujući direktnom kontaktu spoja termoelementa sa ambijentalnom temperaturom.

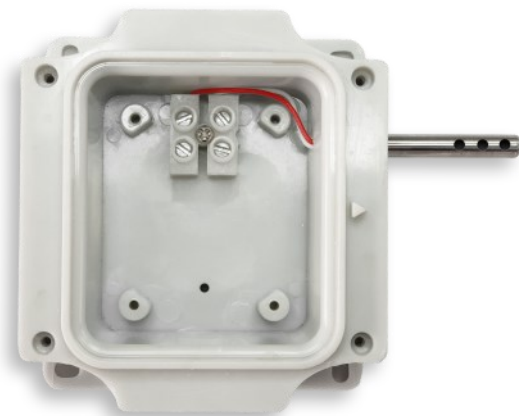
Područja primene:

- Merenje ambijentalne temperature unutra i spolja
- Skladišta i hladnjače
- Kancelarije
- Instalacije za klimatizaciju i ventilaciju

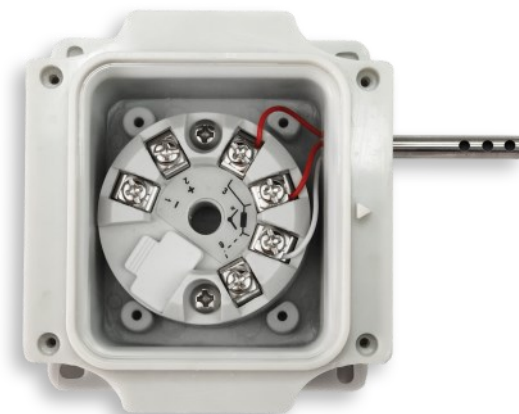
Unutar kućišta

Imamo četiri vrste kućišta za ambijentalne senzore. Izrađeni su od plastike ili aluminijuma i dostupni su u mnogim različitim veličinama. Unutar kućišta ambijentalnog temperaturnog senzora može se nalaziti programabilni temperaturni predajnik ili serijski priključci.

Redni priključak



Transmitter



Prednosti RTD-ova

RTD-ovi (Otporni termometri) imaju nekoliko prednosti u odnosu na druge vrste senzora temperature:

Visoka preciznost

RTD-ovi imaju visoku temperaturnu osetljivost, obično u opsegu od 0,1 do 0,2% po °C, što omogućava precizno merenje temperature.

Dugoročna stabilnost

RTD-ovi imaju dugoročnu stabilnost i duži vek trajanja u poređenju sa termistorima, što ih čini pouzdanim za dugoročne primene.

Širok radni temperaturni opseg

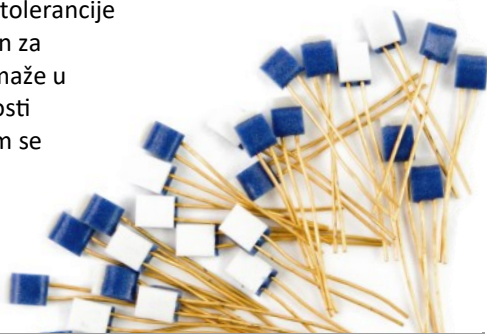
RTD-ovi mogu raditi u temperaturnom opsegu od -200 do 850°C, što ih čini pogodnim za mnoge industrijske primene.

Nizak otpor

RTD-ovi imaju nizak otpor u poređenju sa termistorima, što ih čini lakšim za korišćenje sa elektronskim kolima.

Klase

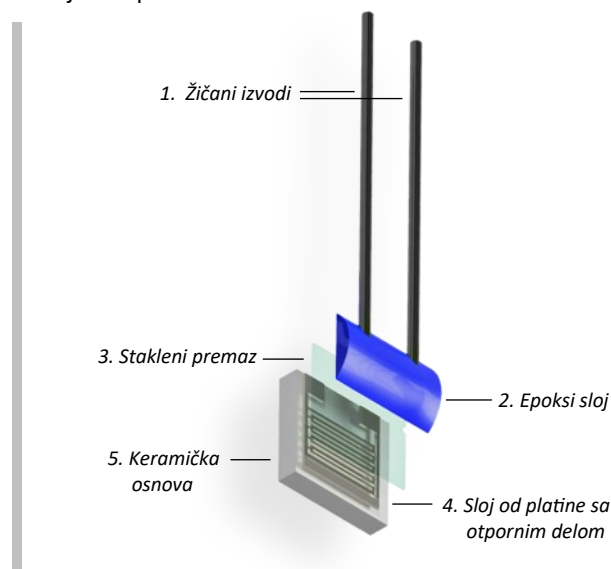
Tolerancije RTD senzora mogu se prilagoditi specifičnostima kupca i tako se proizvoditi sa različitim tolerancijama. Što je veća tolerancija, manja je margina greške u odnosu na niže tolerancije. Sistem u kojem su ove tolerancije klasifikovane je koristan za krajnjeg korisnika i pomaže u međusobnoj zamenjivosti ovih senzora. IEC sistem se smatra standardom za industriju, iako postoje i drugi standardi i druge klase tolerancije.



IEC Standard	DIN4370	Opseg (°C) temperature	Tolerancija Ω na 0°C	Tolerancija °C
W0.03	1/10 DIN	-100 do 350	100±0.012 Ω	±0.03 °C
/	1/5 DIN	-100 do 350	100±0.024 Ω	±0.06 °C
W0.1	1/3 DIN	-100 do 350	100±0.04 Ω	±0.10 °C
W0.15	Klasa A	-100 do 450	100±0.06 Ω	±0.15 °C
W0.3	Klasa B	-196 do 660	100±0.12 Ω	±0.30 °C

Šta je PT sonda?

PT (Platinasti otpornik za merenje temperature) je vrsta senzora temperature koja koristi otpornik na temperaturu (RTD) za merenje temperature.



Zasnovan je na principu da električni otpor provodnog materijala raste kada se njegova temperatura povećava.

Razumevanje naziva Pt100, Pt500 i Pt1000 senzora

Prvo, "Pt" je hemijski simbol za platinu jer je platina osnovni materijal za izradu mernog elementa.

Nazivi P100, PT500 i PT1000 senzora su usko povezani sa nominalnim otporima koje prikazuju na 0°C.

P100 senzor ima nominalni otpor od 100 Ω na 0°C,

Pt500 senzor ima nominalni otpor od 500 Ω na 0°C,

a Pt1000 senzor ima nominalni otpor od 1000 Ω na 0°C.

Razumevanje značenja ovih oznaka omogućava nam da prepoznamo njihove specifične karakteristike i primene.

Bilo da vam je potreban standardni PT100 senzor ili varijanta sa većim otporom kao što su PT500 ili PT1000, ovi RTD senzori pružaju pouzdana i tačna merenja temperature u širokom spektru industrija i primena.

Povezivanje RTD sondi

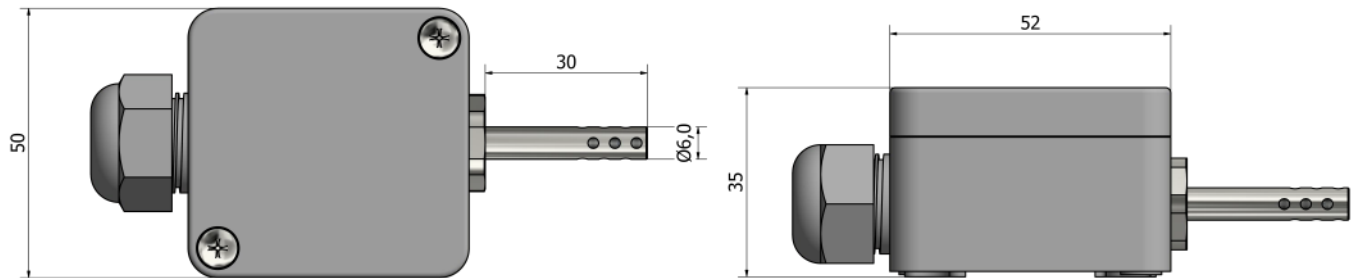
Kabal ima određeni otpor koji se dodaje otporu RTD-a. Tako je ukupni otpor zbir otpora RTD-a i otpora kabla.

Ovo uzrokuje veći pad napona preko sistema za merenje RTD-a i kao rezultat toga dovodi do netačnosti u merenju.

Zbog toga koristimo 2-žičnu, 3-žičnu i 4-žičnu konfiguraciju RTD-a.

PA01 – Ambijentalne RTD sonde

Plastična kutija (Mini)



*Materijal tubice Nerđajući čelik 316L

Informacije za poručivanje

1. Tip mernog elementa:

- Pt 100 Pt 500 Pt 1000
 Drugo:

2. Klasa mernog elementa:

- A B Drugo:

3. Konfiguracija ožičenja: (broj žica po elementu)

- 2 3 4

4. Povezivanje:

- Redna klemna Transmitter (°C):
Navedite temperaturni opseg

5. Vrh tubice:

- Standardna tubica
 Perforirana tubica
 Standardna tubica sa perforiranom zaštitom

Dodatno:

Primena:

Radna temperatura (minimalna/maksimalna):

Tip radnog okruženja:

Dodatna oprema:

Pogledajte deo „Dodatna oprema“

Količina:

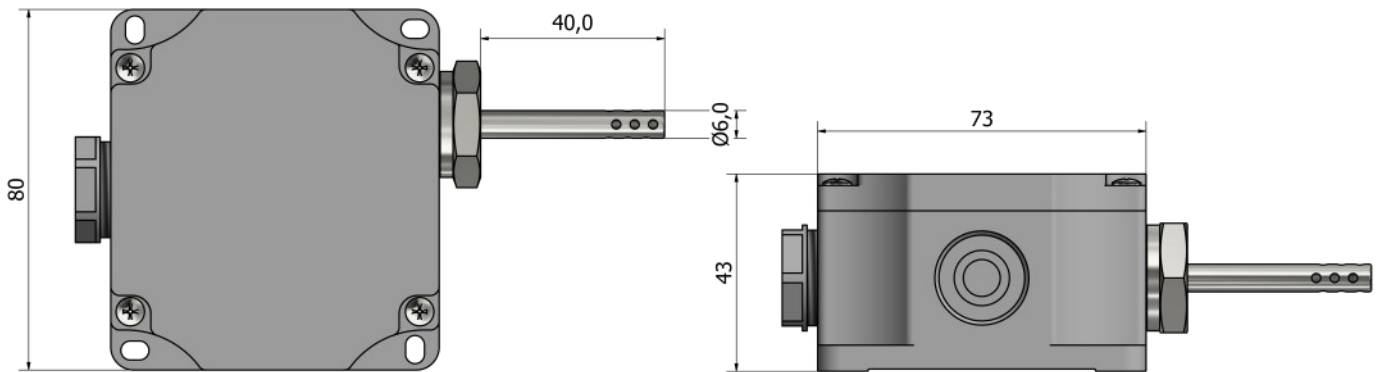
Napomena:

Kako poručiti?

Izaberite željene karakteristike vašeg senzora označavanjem odgovarajućih polja i popunjavanjem teksta. Možete dostaviti skice, slike, lične beleške, specijalne zahteve ili bilo koje važne informacije. Za dodatna pitanja i pomoć, slobodno nas kontaktirajte.

PA02 – Ambijentalne RTD sonde

Plastična kutija (Standard)



*Materijal tubice Nerđajući čelik 316L

Informacije za poručivanje

1. Tip mernog elementa:

- Pt 100 Pt 500 Pt 1000
 Drugo:

2. Klasa mernog elementa:

- A B Drugo:

3. Konfiguracija ožičenja: (broj žica po elementu)

- 2 3 4

4. Povezivanje:

- Redna klemna Transmitter (°C):
Navedite temperaturni opseg

5. Vrh tubice:

- Standardna tubica
 Perforirana tubica
 Standardna tubica sa perforiranom zaštitom

Dodatno:

Primena:

Radna temperatura (minimalna/maksimalna):

Tip radnog okruženja:

Dodatna oprema:

Pogledajte deo „Dodatna oprema“

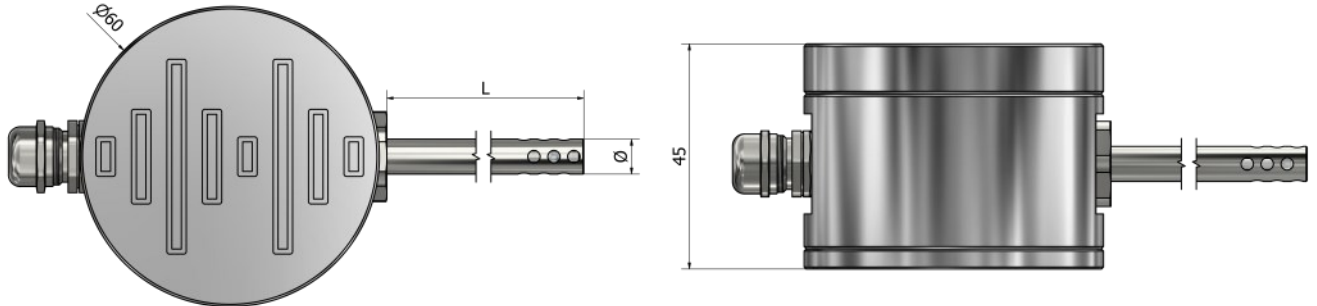
Količina:

Napomena:

Kako poručiti?

Izaberite željene karakteristike vašeg senzora označavanjem odgovarajućih polja i popunjavanjem teksta. Možete dostaviti skice, slike, lične beleške, specijalne zahteve ili bilo koje važne informacije. Za dodatna pitanja i pomoć, slobodno nas kontaktirajte.

PA11 – Ambijentalne RTD sonde Aluminijumska kutija (Okrugla)



*Materijal tubice Nerđajući čelik 316L

Informacije za poručivanje

1. Tip mernog elementa:

- Pt 100 Pt 500 Pt 1000
 Drugo:

2. Klasa mernog elementa:

- A B Drugo:

3. Konfiguracija ožičenja: (broj žica po elementu)

- 2 3 4

4. Povezivanje:

- Redna klemna Transmitter (°C):
Navedite temperaturni opseg

5. Vrh tubice:

- Standardna tubica
 Perforirana tubica
 Standardna tubica sa perforiranom zaštitom

6. Površina kućišta:

- Crni eloksirani aluminijum Sivi eloksirani aluminijum

Dodatno:

Primena:

Radna temperatura (minimalna/maksimalna):

Tip radnog okruženja:

Dodatna oprema:
Pogledajte deo „Dodatna oprema“

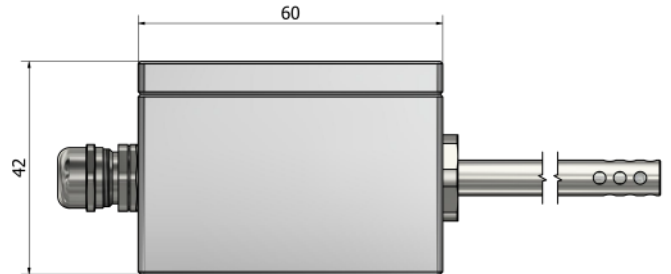
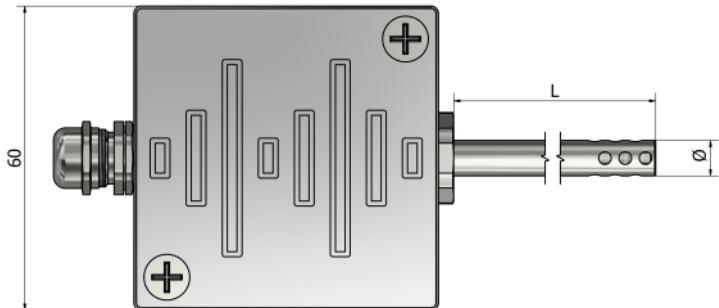
Količina:

Napomena:

Kako poručiti?

Izaberite željene karakteristike vašeg senzora označavanjem odgovarajućih polja i popunjavanjem teksta. Možete dostaviti skice, slike, lične beleške, specijalne zahteve ili bilo koje važne informacije. Za dodatna pitanja i pomoć, slobodno nas kontaktirajte.

PA12 – Ambijentalne RTD sonde Aluminijumska kutija (Četvrtasta)



*Materijal tubice Nerđajući čelik 316L

Informacije za poručivanje

1. Tip mernog elementa:

- Pt 100 Pt 500 Pt 1000
 Drugo:

2. Klasa mernog elementa:

- A B Drugo:

3. Konfiguracija ožičenja: (broj žica po elementu)

- 2 3 4

4. Povezivanje:

- Redna klema Transmitter (°C):
Navedite temperaturni opseg

5. Vrh tubice:

- Standardna tubica
 Perforirana tubica
 Standardna tubica sa perforiranom zaštitom

6. Površina kućišta:

- Crni eloksirani aluminijum Sivi eloksirani aluminijum

Dodatno:

Primena:

Radna temperatura (minimalna/maksimalna):

Tip radnog okruženja:

Dodatna oprema:
Pogledajte deo „Dodatna oprema“

Količina:

Napomena:

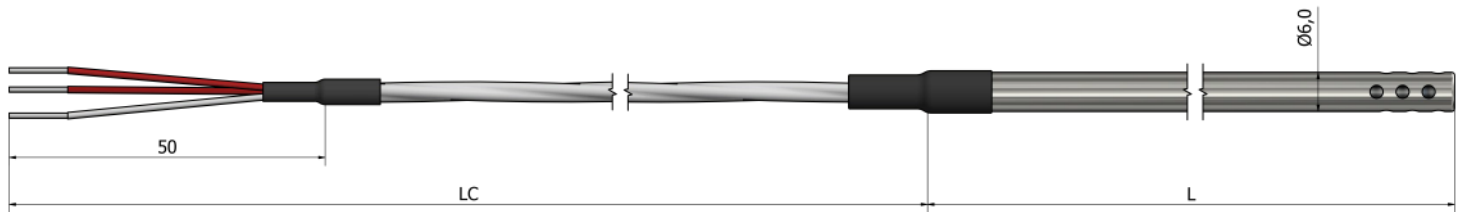
Kako poručiti?

Izaberite željene karakteristike vašeg senzora označavanjem odgovarajućih polja i popunjavanjem teksta. Možete dostaviti skice, slike, lične beleške, specijalne zahteve ili bilo koje važne informacije. Za dodatna pitanja i pomoć, slobodno nas kontaktirajte.



PT25 – Ambijentalne RTD sonde

Gasni/Sa izloženim mernim delom (tubica)



*Materijal tubice Nerđajući čelik 316L

Informacije za poručivanje

1. Tip mernog elementa:

- Pt 100 Pt 500 Pt 1000
 Drugo:

2. Klasa mernog elementa:

- A B Drugo:

3. Broj mernih elemenata:

- x 1 x 2

4. Konfiguracija ožičenja: (broj žica po elementu)

- 2 3 4

5. Dužina tubice L (mm):

6. Kablovski izvod:

- PVC (105°C) Silikon (180°C) Teflon (260°C)
 Fiberglass (400°C) Drugo:

7. Dužina kablova LC (mm):

8. Zaštita veze:

- Opruga Termoskupljajući bužir Bez

Dodatno:

Primena:

Radna temperatura (minimalna/maksimalna):

Tip radnog okruženja:

Dodatna oprema:

Pogledajte deo „Dodatna oprema“

Količina:

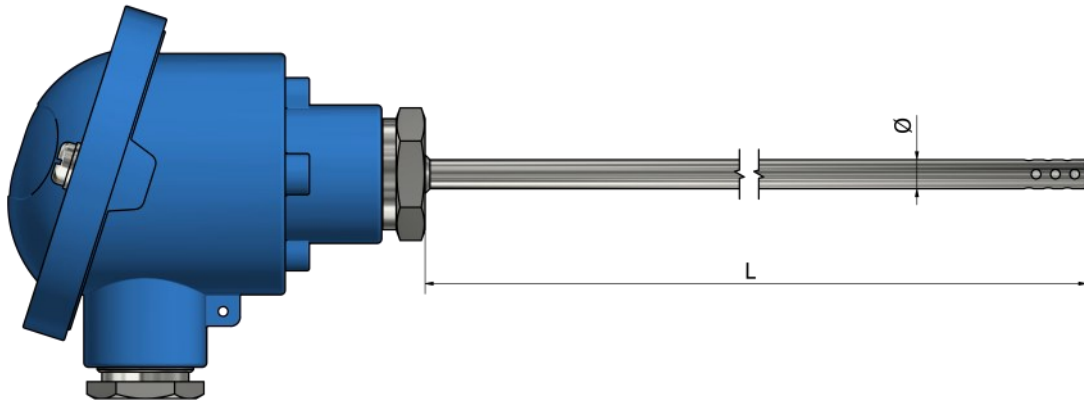
Napomena:

Kako poručiti?

Izaberite željene karakteristike vašeg senzora označavanjem odgovarajućih polja i popunjavanjem teksta. Možete dostaviti skice, slike, lične beleške, specijalne zahteve ili bilo koje važne informacije. Za dodatna pitanja i pomoć, slobodno nas kontaktirajte.

PH22 – Ambijentalne RTD sonde

Gasni/Sa izloženim mernim delom (priključna glava)



*Materijal tubice Nerđajući čelik 316L

Informacije za poručivanje

1. Tip mernog elementa:

- Pt 100 Pt 500 Pt 1000
 Drugo:

2. Klasa mernog elementa:

- A B Drugo:

3. Broj mernih elemenata:

- x 1 x 2

4. Konfiguracija ožičenja: (broj žica po elementu)

- 2 3 4

5. Dužina L (mm):

6. Prečnik Ø (mm):

7. Priključna glava: (Pogledajte deo „Dodatna oprema“)

- Tip B Tip DAN Tip M Tip N
 Tip Ex Tip NS Drugo:

8. Montaža:

- Žice Terminalni blok Transmitter (°C):
Navedite temperaturni opseg

Dodatno:

Primena:

Radna temperatura (minimalna/maksimalna):

Tip radnog okruženja:

Dodatna oprema:

Pogledajte deo „Dodatna oprema“

Količina:

Napomena:

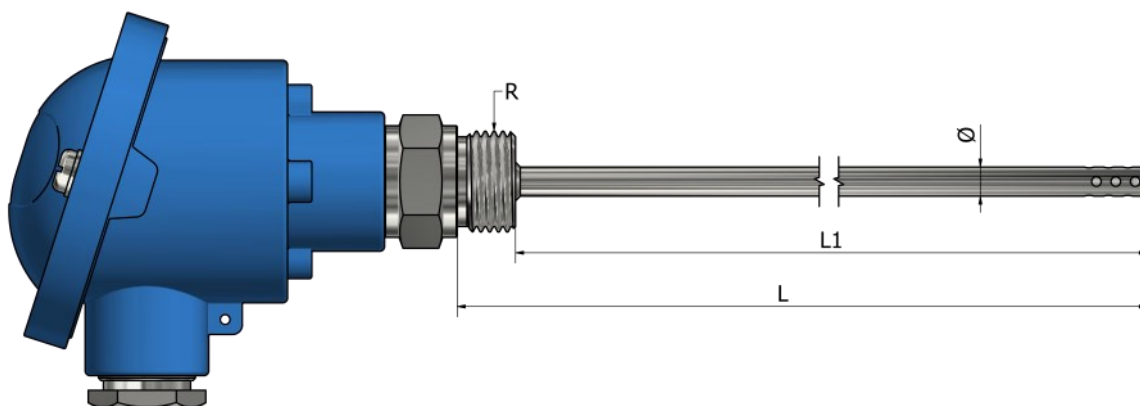
Kako poručiti?



Izaberite željene karakteristike vašeg senzora označavanjem odgovarajućih polja i popunjavanjem teksta. Možete dostaviti skice, slike, lične beleške, specijalne zahteve ili bilo koje važne informacije. Za dodatna pitanja i pomoć, slobodno nas kontaktirajte.

PH23 – Ambijentalne RTD sonde

Gasni sa navojnim priključkom



*Materijal navoja i cevi Nerđajući čelik 316L

Informacije za poručivanje

1. Tip mernog elementa:

- Pt 100 Pt 500 Pt 1000
 Drugo:

2. Klasa mernog elementa:

- A B Drugo:

3. Broj mernih elemenata:

- x 1 x 2

4. Konfiguracija ožičenja: (broj žica po elementu)

- 2 3 4

5. Dužina L ili L1 (mm):

L _____ L1 _____

6. Prečnik Ø (mm):

7. Navoj:

- 1/2" BSPP 1/4" BSPP 1/4" BSPT M10
 1/2" NPT Drugo:

8. Priključna glava: (Pogledajte deo „Dodatna oprema“)

- Tip B Tip DAN Tip M Tip N
 Tip Ex Tip NS Drugo:

9. Montaža:

- Žice Terminalni blok Transmitter (°C):
Navedite temperaturni opseg

Dodatno:

Primena:

Radna temperatura (minimalna/maksimalna):

Tip radnog okruženja:

Dodatna oprema:

Pogledajte deo „Dodatna oprema“

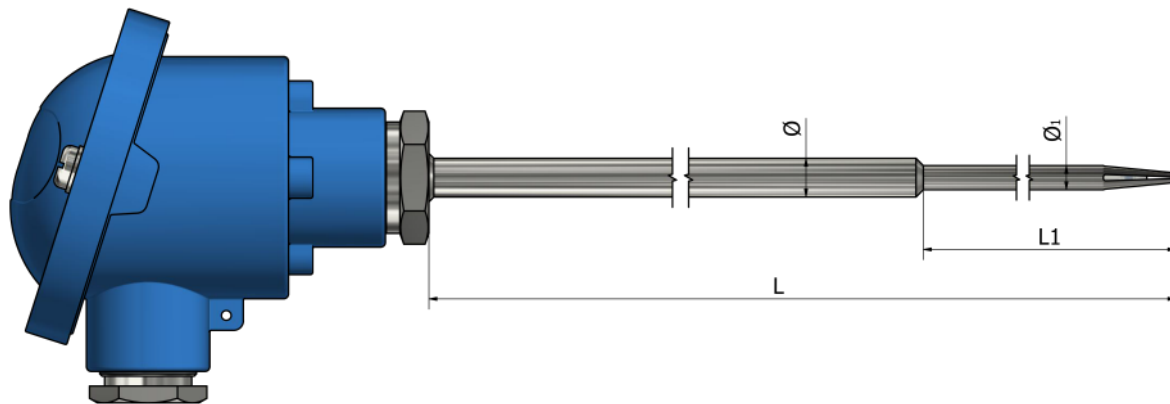
Količina:

Napomena:

Kako poručiti?

Izaberite željene karakteristike vašeg senzora označavanjem odgovarajućih polja i popunjavanjem teksta. Možete dostaviti skice, slike, lične beleške, specijalne zahteve ili bilo koje važne informacije. Za dodatna pitanja i pomoć, slobodno nas kontaktirajte.

PH24 – Ambijentalne RTD sonde Gasni sa smanjenim vrhom



*Materijal cevi Nerđajući čelik 316L

Informacije za poručivanje

1. Tip mernog elementa:

- Pt 100 Pt 500 Pt 1000
 Drugo:

2. Klasa mernog elementa:

- A B Drugo:

3. Broj mernih elemenata:

- x 1 x 2

4. Konfiguracija ožičenja: (broj žica po elementu)

- 2 3 4

5. Dimenzije L i Ø (mm):

L _____ Ø _____

6. Dimenzije L1 i Ø1 (mm):

L1 _____ Ø1 _____

7. Priključna glava: (Pogledajte deo „Dodatna oprema“)

- Tip B Tip DAN Tip M Tip N
 Tip Ex Tip NS Drugo:

8. Montaža:

- Žice Terminalni blok Transmitter (°C):
Navedite temperaturni opseg

Dodatno:

Primena:

Radna temperatura (minimalna/maksimalna):

Tip radnog okruženja:

Dodatna oprema:

Pogledajte deo „Dodatna oprema“

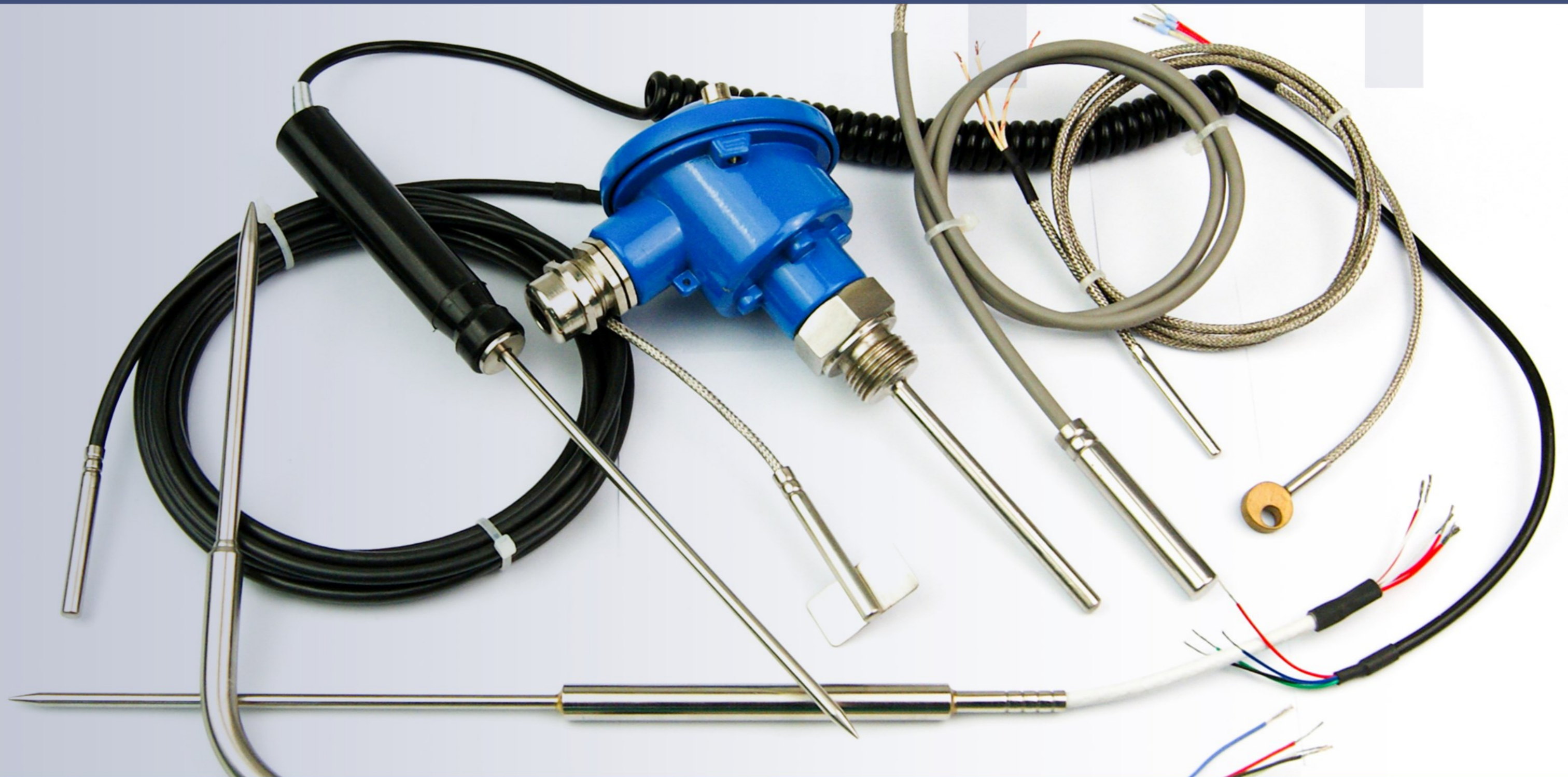
Količina:

Napomena:

Kako poručiti?

Izaberite željene karakteristike vašeg senzora označavanjem odgovarajućih polja i popunjavanjem teksta. Možete dostaviti skice, slike, lične beleške, specijalne zahteve ili bilo koje važne informacije. Za dodatna pitanja i pomoć, slobodno nas kontaktirajte.

Termistori



Sadržaj

Žičani termistori 343

Tehničke informacije344

Tehnički listovi 347-352

Termistori sa tubicom 354

Tehničke informacije 355

Tehnički listovi358-369

Ubodni termistori 371

Tehničke informacije 372

Tehnički listovi375-388

Termistori sa navojnim priključkom 390

Tehničke informacije391

Tehnički listovi 393-408

Termistori sa priključnom glavom 410

Tehničke informacije411

Tehnički listovi 415-438

Površinski termistori 440

Tehničke informacije441

Tehnički listovi 444-466

Ambijentalni termistori 468

Tehničke informacije 469

Tehnički listovi 471-478





Sadržaj

Tehničke informacije	344
HC00 - Uvijeni teflon	347
HC30 - PVC pletenica	348
HC35 - PVC	349
HC40 - Teflon	350
HC50 - Fiberglas	351
HC60 - Silikon	352

EuroSensors

Žičani termistori



Šta je RTD senzor ?

RTD (Otporni termometri) je vrsta senzora koja se koristi za merenje temperature. RTD-ovi se koriste za precizna, stabilna i pouzdana merenja temperature u generalno visokim temperaturnim opsezima.

Prednosti RTD-ova

RTD-ovi (Otporni termometri) imaju nekoliko prednosti u odnosu na druge vrste senzora temperature:

Visoka preciznost

RTD-ovi imaju visoku temperaturnu osetljivost, obično u opsegu od 0,1 do 0,2% po °C, što omogućava precizno merenje temperature.

Dugoročna stabilnost

RTD-ovi imaju dugoročnu stabilnost i duži vek trajanja u poređenju sa termistorima, što ih čini pouzdanim za dugoročne primene.

Širok radni temperaturni opseg

RTD-ovi mogu raditi u temperaturnom opsegu od -200 do 850°C, što ih čini pogodnim za mnoge industrijske primene.

Nizak otpor

RTD-ovi imaju nizak otpor u poređenju sa termistorima, što ih čini lakšim za korišćenje sa elektronskim kolima.

Kako RTD funkcioniše?

RTD (Otporni termometri) je senzor koji meri temperaturu koristeći promenu električnog otpora provodnog materijala.

RTD-ovi su obično napravljeni od platine, zlata ili nikla.

Princip rada RTD-ova zasniva se na Ohmovom zakonu električnog otpora, koji uspostavlja odnos između električnog otpora provodnika i njegove temperature.

Prema ovom zakonu, električni otpor provodnika generalno raste kada temperatura raste.

Šta je PT sonda?

PT (Platinasti otpornik za merenje temperature) je vrsta senzora temperature koja koristi otpornik na temperaturu (RTD) za merenje temperature. Zasnovan je na principu da električni otpor provodnog materijala raste kada se njegova temperatura povećava.

Koje dve vrste termistora postoje?

NTC (*Negative Temperature Coefficient*) napravljeni su od provodnog materijala na bazi prelaznih metala i koriste se za merenje temperatura do 300 °C.

PTC (*Positive Temperature Coefficient*) napravljeni su od provodnog materijala na bazi polimera ili keramike i koriste se za merenje temperatura do 200 °C.

Koja je razlika između NTC i PTC termistora?

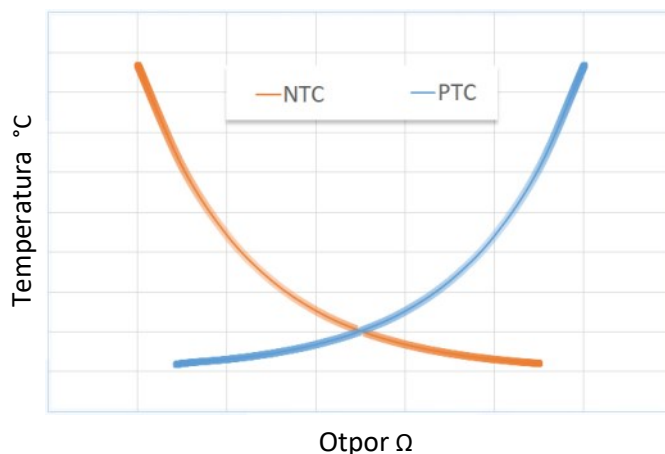
NTC i PTC su oba termistori, tj. temperaturni senzori koji menjaju otpornost u zavisnosti od temperature. Međutim, postoji glavna razlika između ove dve vrste termistora:

NTC termistori

NTC termistori imaju otpornost koja opada kako se temperatura povećava. Obično se koriste u termostatima i uređajima za kontrolu temperature za merenje sobne temperature.

PTC termistori

PTC termistori imaju otpornost koja raste kako temperatura raste. Obično se koriste u termostatskim osiguračima i uređajima za zaštitu od preopterećenja kako bi isključili napajanje u slučaju pregrevanja.





β beta vrednost

Beta "β" vrednost termistora, ili beta vrednost, predstavlja oblik krive koja prikazuje odnos između otpornosti i temperature NTC termistora. Izračunavanje beta vrednosti je ključni korak u procesu odabira komponente jer daje karakteristiku na datoj temperaturi u odnosu na otpornost za određenu primenu.

Promenljive:

R_{T1} = Otpornost na Temperaturi 1

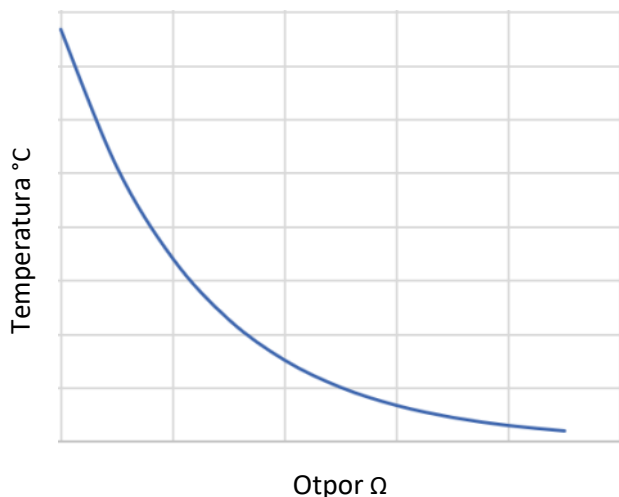
R_{T2} = Otpornost na Temperaturi 2

T₁ = Temperatura 1 (K)

T₂ = Temperatura 2 (K)

$$\beta = \frac{\ln\left(\frac{R_{T1}}{R_{T2}}\right)}{\left(\frac{1}{T_1} - \frac{1}{T_2}\right)}$$

Beta vrednost NTC termistora izračunava se koristeći samo dve temperature u određenom opsegu i nije najprecizniji način za izračunavanje R vs. T krive. Preciznija metoda je Steinhart i Hart metoda, koja koristi tri temperature u određenom opsegu.



NTC termistori su nelinearni otpornici koji menjaju svoje otpornosti sa temperaturom. Jednostavno rečeno, kako temperatura raste, otpornost termistora opada.

Način na koji otpornost termistora opada povezan je sa konstantom poznatom u industriji termistora kao beta (β). Beta se meri u stepenima Kelvina (K) i izračunava se na osnovu sledeće formule.

Vrste termistora

Vrsta	Otpor	Beta vrednost	Temperatura
PTC KTY81/121	990Ω na 25°C	/	T° (-55/+150°C)
NTC	3,3kΩ na 100°C	β=3970	T° (-40/+200°C)
NTC	10kΩ na 25°C	β=3977	T° (-40/+125°C)
NTC	10kΩ na 25°C	β=3435	T° (-40/+150°C)
NTC	20kΩ na 25°C	β=4260	T° (-40/+125°C)

Vrste kablova za termistore

Za dodatne informacije o kablovima za termistore pogledajte „Dodatna oprema - Kablovi“.

Fiberglas



Opis:
fiberglas/fiberglas/pletenica
Radna temperature T°:
-60°C/+400°C
Oblik preseka:
okrugli

Teflon pletenica



Opis:
teflon/pletenica/teflon
Radna temperature T°:
-190°C / +260°C
Oblik preseka:
okrugli

PVC pletenica



Opis:
PVC/pletenica/PVC
Radna temperature T°:
-30°C / +105°C
Oblik preseka:
okrugli

Silikon



Opis:
silikon/silikon
Radna temperature T°:
-60°C / +180°C
Oblik preseka:
okrugli

Teflon



Opis:
teflon/teflon
Radna temperature T°:
-190°C / +260°C
Oblik preseka:
okrugli

Teflon/Silikon



Opis:
teflon/silikon
Radna temperature T°:
-60°C / +180°C
Oblik preseka:
okrugli

PVC



Opis:
PVC/PVC
Radna temperature T°:
-30°C / +105°C
Oblik preseka:
okrugli

Povezivanje termistora

Kabal ima određeni otpor koji se dodaje otporu RTD-a. Tako je ukupni otpor zbir otpora RTD-a i otpora kabla.

Ovo uzrokuje veći pad napona preko sistema za merenje RTD-a i kao rezultat toga dovodi do netačnosti u merenju. Zbog toga koristimo 2-žičnu, 3-žičnu i 4-žičnu konfiguraciju RTD-a.

Konektori za termistore

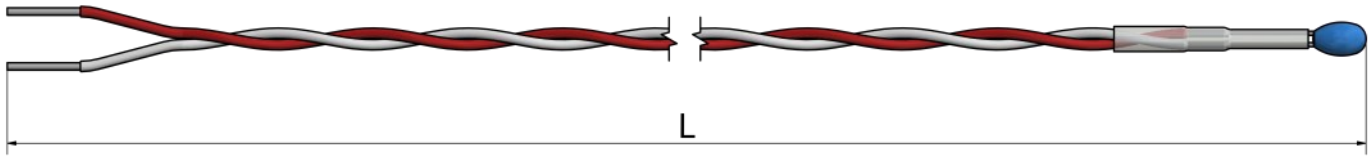
Zbog nedostatka standardizacije u konektorima, naša kompanija se ponosi sposobnošću da proizvodi širok spektar konektora. Razumemo da različite industrije i primene imaju jedinstvene zahteve kada je u pitanju merenje temperature, uključujući i konektore koji se koriste.

Sa našim stručnostima i naprednim proizvodnim sposobnostima, imamo fleksibilnost da dizajniramo i proizvedemo različite tipove konektora.



Globalne karakteristike kablovskih izolacija

	PVC	Silikon	Teflon	Fiberglas
Otpornost na habanje	4/5	2/5	3/5	2/5
Otpornost na hemijski uticaj	4/5	1/5	5/5	3/5
Otpornost na vlagu	3/5	3/5	5/5	1/5
Otpornost na vatru	3/5	3/5	5/5	5/5



Informacije za poručivanje

1. Vrsta elementa:

- PTC KTY 81/110 (-40°C / +150°C)
- PTC KTY 81/121 (-40°C / +150°C)
- NTC 10kΩ na 25°C B3977 (-40°C / +125°C)
- NTC 20kΩ na 25°C B4260 (-40°C / +125°C)
- NTC 3,3kΩ na 100°C B3970 (-40°C / +200°C)
- Drugo:
(NTC / PTC, T° (min / max), β vrednost, tolerancija)

Dodatno:

Primena:

Radna temperatura (minimalna/maksimalna):

Tip radnog okruženja:

Dodatna oprema:
Pogledajte deo „Dodatna oprema“

Količina:

Napomena:

2. Konfiguracija ožičenja: (broj žica po elementu)

- 2
- Drugo:

3. Veličina žice i kablova:



- 7 x 0,2 (0,22 mm²)
- Drugo:

4. Dužina kabla L (mm):

5. Izolacioni materijal:

- Fiberglas
- Teflonski termo-
skupljajući bužir
- Drugo:

6. Metoda izolacije:

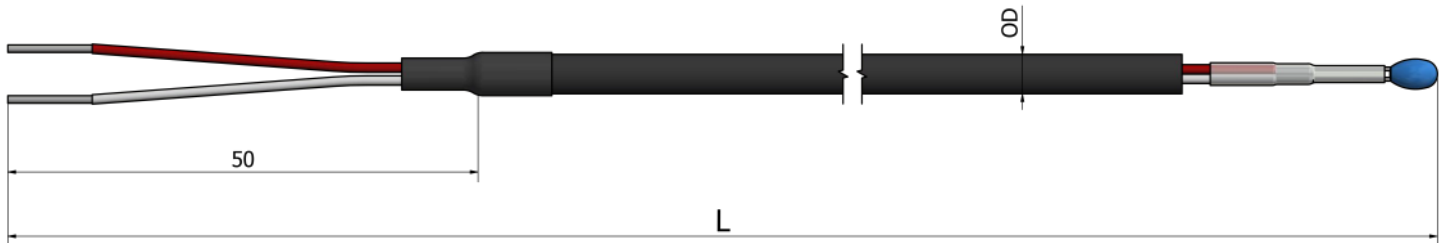
-  Do mernog elementa
-  Preko mernog elementa

Kako poručiti?

Izaberite željene karakteristike vašeg senzora označavanjem odgovarajućih polja i popunjavanjem teksta. Možete dostaviti skice, slike, lične beleške, specijalne zahteve ili bilo koje važne informacije. Za dodatna pitanja i pomoć, slobodno nas kontaktirajte.

HC30 – Žičani termistori

PVC pletenica (pvc/pletenica/pvc)



Informacije za poručivanje

1. Vrsta elementa:

- PTC KTY 81/110 (-40°C / +150°C)
- PTC KTY 81/121 (-40°C / +150°C)
- NTC 10kΩ na 25°C B3977 (-40°C / +125°C)
- NTC 20kΩ na 25°C B4260 (-40°C / +125°C)
- NTC 3,3kΩ na 100°C B3970 (-40°C / +200°C)
- Drugo:
(NTC / PTC, T° (min / max), β vrednost, tolerancija)

2. Konfiguracija ožičenja: (broj žica po elementu)

- 2
- Drugo:

3. Veličina žice i kabla:

- 7 x 0,2 (0,22 mm²) OD ≈ Ø4,2 mm
- Drugo:

4. Dužina kabla L (mm):

5. Izolacioni materijal:

- Fiberglas
- Teflonski termo-skupljajući bužir
- Drugo:

6. Metoda izolacije:

- Do mernog elementa
- Preko mernog elementa

Dodatno:

Primena:

Radna temperatura (minimalna/maksimalna):

Tip radnog okruženja:

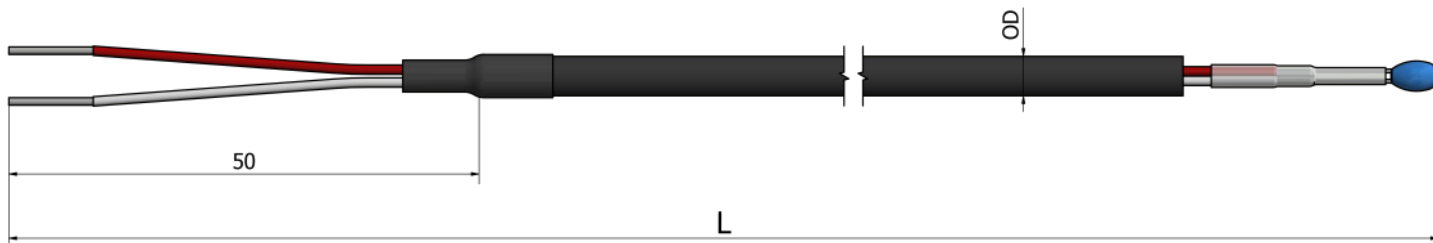
Dodatna oprema:
Pogledajte deo „Dodatna oprema“

Količina:

Napomena:

Kako poručiti?

Izaberite željene karakteristike vašeg senzora označavanjem odgovarajućih polja i popunjavanjem teksta. Možete dostaviti skice, slike, lične beleške, specijalne zahteve ili bilo koje važne informacije. Za dodatna pitanja i pomoć, slobodno nas kontaktirajte.



Informacije za poručivanje

1. Vrsta elementa:

- PTC KTY 81/110 (-40°C / +150°C)
- PTC KTY 81/121 (-40°C / +150°C)
- NTC 10kΩ na 25°C B3977 (-40°C / +125°C)
- NTC 20kΩ na 25°C B4260 (-40°C / +125°C)
- NTC 3,3kΩ na 100°C B3970 (-40°C / +200°C)
- Drugo:
(NTC / PTC, T° (min / max), β, vrednost, tolerancija)

Dodatno:

Primena:

Radna temperatura (minimalna/maksimalna):

Tip radnog okruženja:

Dodatna oprema:
Pogledajte deo „Dodatna oprema“

Količina:

Napomena:

2. Konfiguracija ožičenja: (broj žica po elementu)

- 2
- Drugo:

3. Veličina žice i kabla:

- 7 x 0,2 (0,22 mm²)
OD ≈ Ø3,2 mm
- 21 x 0,2 (0,60 mm²)
OD ≈ Ø4,9 mm
- Drugo:

4. Dužina kabla L (mm):

5. Izolacioni materijal:

- Fiberglas
- Poliolefin termo-
skupljajući bužir
- Drugo:

6. Metoda izolacije:

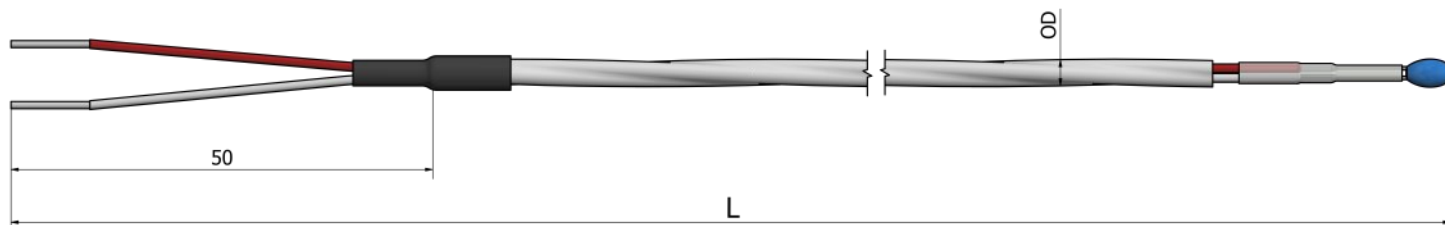
- Do mernog elementa
- Preko mernog elementa

Kako poručiti?



Izaberite željene karakteristike vašeg senzora označavanjem odgovarajućih polja i popunjavanjem teksta. Možete dostaviti skice, slike, lične beleške, specijalne zahteve ili bilo koje važne informacije. Za dodatna pitanja i pomoć, slobodno nas kontaktirajte.

HC40 – Žičani termistori Teflon (teflon/pletenica/teflon)



Informacije za poručivanje

1. Vrsta elementa:

- PTC KTY 81/110 (-40°C / +150°C)
- PTC KTY 81/121 (-40°C / +150°C)
- NTC 10kΩ na 25°C B3977 (-40°C / +125°C)
- NTC 20kΩ na 25°C B4260 (-40°C / +125°C)
- NTC 3,3kΩ na 100°C B3970 (-40°C / +200°C)
- Drugo:
(NTC / PTC , T° (min / max) , β vrednost, tolerancija)

Dodatno:

Primena:

Radna temperatura (minimalna/maksimalna):

Tip radnog okruženja:

Dodatna oprema:
Pogledajte deo „Dodatna oprema“

Količina:

Napomena:

2. Konfiguracija ožičenja: (broj žica po elementu)

- 2
- Drugo:

3. Veličina žice i kabla:



- 7 x 0,2 (0,22 mm²)
OD ≈ Ø3,2 mm
- 7 x 0,1 (0,05 mm²)
OD ≈ Ø2,6 mm
- Drugo:

4. Dužina kabla L (mm):

5. Izolacioni materijal:

- Fiberglas
- Teflonski termo-skupljajući bužir
- Drugo:

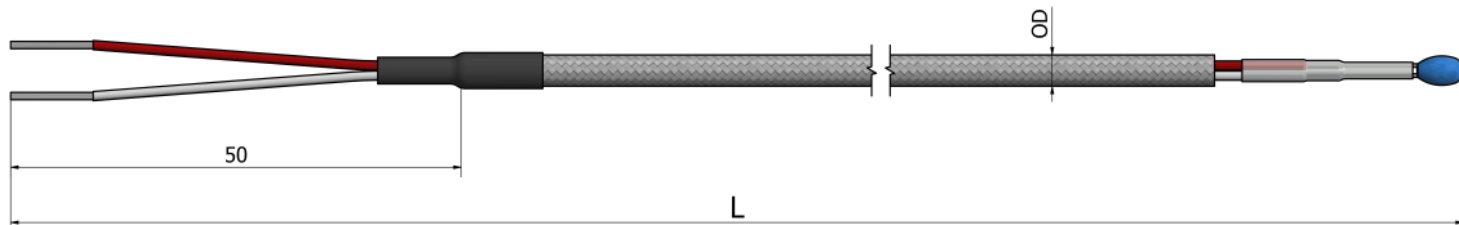
6. Metoda izolacije:

-  Do mernog elementa
-  Preko mernog elementa

Kako poručiti?

Izaberite željene karakteristike vašeg senzora označavanjem odgovarajućih polja i popunjavanjem teksta. Možete dostaviti skice, slike, lične beleške, specijalne zahteve ili bilo koje važne informacije. Za dodatna pitanja i pomoć, slobodno nas kontaktirajte.

HC50 – Žičani termistori Fiberglas (fiberglas/fiberglas/pletenica)



Informacije za poručivanje

1. Vrsta elementa:

- PTC KTY 81/110 (-40°C / +150°C)
 PTC KTY 81/121 (-40°C / +150°C)
 NTC 10kΩ na 25°C B3977 (-40°C / +125°C)
 NTC 20kΩ na 25°C B4260 (-40°C / +125°C)
 NTC 3,3kΩ na 100°C B3970 (-40°C / +200°C)
 Drugo:
(NTC / PTC, T° (min / max), β vrednost, tolerancija)

2. Konfiguracija ožičenja: (broj žica po elementu)

- 2 Drugo:

3. Veličina žice i kabela:



- 7 x 0,2 (0,22 mm²) OD ≈ Ø3,0 mm
 Drugo:

4. Dužina kabela L (mm):

5. Izolacioni materijal:

- Fiberglas Drugo:

6. Metoda izolacije:

-  Do mernog elementa
 Preko mernog elementa

Dodatno:

Primena:

Radna temperatura (minimalna/maksimalna):

Tip radnog okruženja:

Dodatna oprema:
Pogledajte deo „Dodatna oprema“

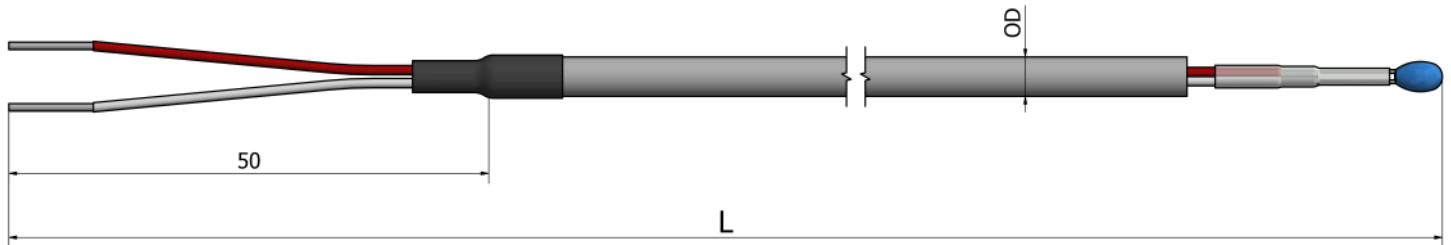
Količina:

Napomena:

Kako poručiti?



Izaberite željene karakteristike vašeg senzora označavanjem odgovarajućih polja i popunjavanjem teksta. Možete dostaviti skice, slike, lične beleške, specijalne zahteve ili bilo koje važne informacije. Za dodatna pitanja i pomoć, slobodno nas kontaktirajte.



Informacije za poručivanje

1. Vrsta elementa:

- PTC KTY 81/110 (-40°C / +150°C)
- PTC KTY 81/121 (-40°C / +150°C)
- NTC 10kΩ na 25°C B3977 (-40°C / +125°C)
- NTC 20kΩ na 25°C B4260 (-40°C / +125°C)
- NTC 3,3kΩ na 100°C B3970 (-40°C / +200°C)
- Drugo:
(NTC / PTC, T° (min / max), β, vrednost, tolerancija)

2. Konfiguracija ožičenja: (broj žica po elementu)

- 2
- Drugo:

3. Veličina žice i kabla:

- 7 x 0,2 (0,22 mm²) OD ≈ Ø5 mm
- Drugo:

4. Dužina kabla L (mm):

5. Izolacioni materijal:

- Fiberglas
- Teflonski termo-skupljajući bužir
- Drugo:

6. Metoda izolacije:

- Do mernog elementa
- Preko mernog elementa

Dodatno:

Primena:

Radna temperatura (minimalna/maksimalna):

Tip radnog okruženja:

Dodatna oprema:
Pogledajte deo „Dodatna oprema“

Količina:

Napomena:

Kako poručiti?

Izaberite željene karakteristike vašeg senzora označavanjem odgovarajućih polja i popunjavanjem teksta. Možete dostaviti skice, slike, lične beleške, specijalne zahteve ili bilo koje važne informacije. Za dodatna pitanja i pomoć, slobodno nas kontaktirajte.

Sadržaj

Tehničke informacije	355
HT00 - Sa slobodnim izvodom	358
HT10 - Standard tubica	359
HT12 - Standard tubica (ugao 90°)	360
HT20 - Sa kablovskim izvodom	361
HT21 - Sa smanjenim vrhom	362
HT25 - Gasni/Sa izloženim mernim delom	363
HT30 - Priključni sa ugaonom stezaljkom	364
HT35 - Priključni (mini)	365
HT40 - Integrisani M12 konektor	366
HT41 - Integrisani M12 konektor sa transponderom	367
HT50 - Kablovski izvod sa metalnim bužiom	368
HT60 - Za agresivne sredine	369



Koje su karakteristike RTD sonde sa tubicom?

Zaštitne cevi igraju ključnu ulogu pružajući robusnu zaštitu za RTD senzor, štiteći ga od potencijalnih mehaničkih oštećenja, korozivnih supstanci, visokog pritiska i drugih nepovoljnih uslova koji mogu ugroziti njegovu tačnost ili integritet. Primarna svrha zaštitne cevi je da deluje kao fizička barijera između spoljašnjeg okruženja i osetljivog RTD senzora. Služi kao zaštitni omotač, štiteći senzor od udara, vibracija, habanja i drugih mehaničkih naprezanja koja se mogu javiti tokom rada.

Ovo osigurava dugovečnost i pouzdanost senzora u teškim industrijskim uslovima. Imamo nekoliko veličina i tipova cevi.

Pogledajte
**"Tehničke podatke
 - Zaštitna cev".**

Materijali zaštitne cevi

Za proizvodnju cevi često se koriste nerđajući čelik, bakar i mesing. Zbog svojih dobrih karakteristika kao što su otpornost na koroziju, čvrstoća (otpornost na habanje) i dobra toplotna provodljivost, nerđajući čelik (SS316) se ističe kao najčešći materijal od kojeg se proizvode cevi.

Materijali cevi:

- Nerđajući čelik (SS316)
- Nerđajući čelik (SS316L)
- Nerđajući čelik (SS316Ti)
- Mesing
- Aluminijum
- Bakar

Šta je RTD senzor ?

RTD (Otporni termometri) je vrsta senzora koja se koristi za merenje temperature. RTD-ovi se koriste za precizna, stabilna i pouzdana merenja temperature u generalno visokim temperaturnim opsezima.

Prednosti RTD-ova

RTD-ovi (Otporni termometri) imaju nekoliko prednosti u odnosu na druge vrste senzora temperature:

Visoka preciznost

RTD-ovi imaju visoku temperaturnu osetljivost, obično u opsegu od 0,1 do 0,2% po °C, što omogućava precizno merenje temperature.

Dugoročna stabilnost

RTD-ovi imaju dugoročnu stabilnost i duži vek trajanja u poređenju sa termistorima, što ih čini pouzdanim za dugoročne primene.

Širok radni temperaturni opseg

RTD-ovi mogu raditi u temperaturnom opsegu od -200 do 850°C, što ih čini pogodnim za mnoge industrijske primene.

Nizak otpor

RTD-ovi imaju nizak otpor u poređenju sa termistorima, što ih čini lakšim za korišćenje sa elektronskim kolima.

Kako RTD funkcioniše?

RTD (Otporni termometri) je senzor koji meri temperaturu koristeći promenu električnog otpora provodnog materijala. RTD-ovi su obično napravljeni od platine, zlata ili nikla.

Princip rada RTD-ova zasniva se na Ohmovom zakonu električnog otpora, koji uspostavlja odnos između električnog otpora provodnika i njegove temperature.

Prema ovom zakonu, električni otpor provodnika generalno raste kada temperatura raste.

Šta je termistor?

Termistor je elektronska komponenta koja menja svoju otpornost u zavisnosti od temperature. Sastoji se od provodnog materijala koji je obavijen izolacionim materijalom. Kako se temperatura povećava, otpornost provodnog materijala opada (NTC) ili raste (PTC), što se može detektovati i meriti.

Koje dve vrste termistora postoje?

NTC (*Negative Temperature Coefficient*) napravljeni su od provodnog materijala na bazi prelaznih metala i koriste se za merenje temperatura do 300 °C.

PTC (*Positive Temperature Coefficient*) napravljeni su od provodnog materijala na bazi polimera ili keramike i koriste se za merenje temperatura do 200 °C.

Koja je razlika između NTC i PTC termistora?

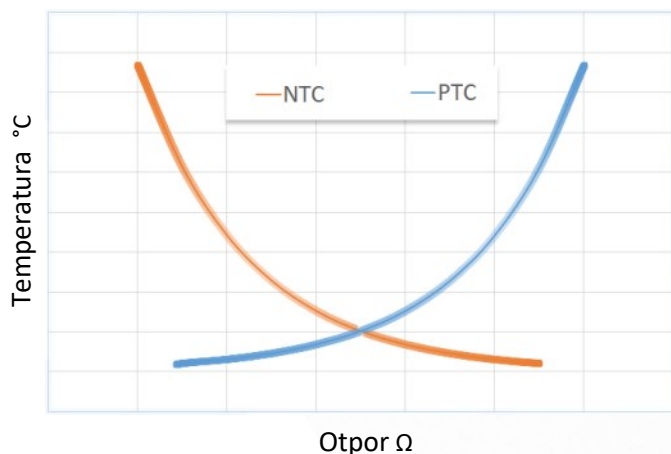
NTC i PTC su oba termistori, tj. temperaturni senzori koji menjaju otpornost u zavisnosti od temperature. Međutim, postoji glavna razlika između ove dve vrste termistora:

NTC termistori

NTC termistori imaju otpornost koja opada kako se temperatura povećava. Obično se koriste u termostatima i uređajima za kontrolu temperature za merenje sobne temperature.

PTC termistori

PTC termistori imaju otpornost koja raste kako temperatura raste. Obično se koriste u termostatskim osiguračima i uređajima za zaštitu od preopterećenja kako bi isključili napajanje u slučaju pregrevanja.



Povezivanje termistora

Kabal ima određeni otpor koji se dodaje otporu RTD-a. Tako je ukupni otpor zbir otpora RTD-a i otpora kabla.

Ovo uzrokuje veći pad napona preko sistema za merenje RTD-a i kao rezultat toga dovodi do netačnosti u merenju. Zbog toga koristimo 2-žičnu, 3-žičnu i 4-žičnu konfiguraciju RTD-a.

Konektori za termistore

Zbog nedostatka standardizacije u konektorima, naša kompanija se ponosi sposobnošću da proizvodi širok spektar konektora. Razumemo da različite industrije i primene imaju jedinstvene zahteve kada je u pitanju merenje temperature, uključujući i konektore koji se koriste.

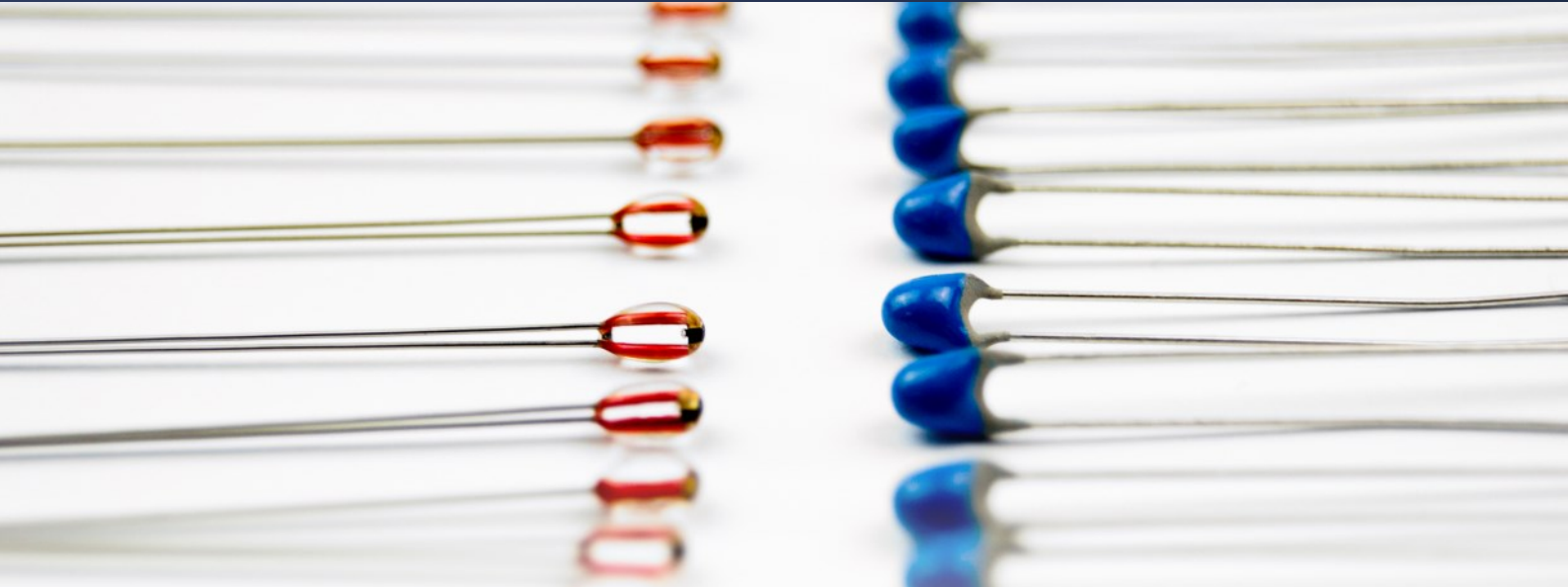
Sa našim stručnostima i naprednim proizvodnim sposobnostima, imamo fleksibilnost da dizajniramo i proizvedemo različite tipove konektora.



Globalne karakteristike kablovskih izolacija

	PVC	Silikon	Teflon	Fiberglas
Otpornost na habanje	4/5	2/5	3/5	2/5
Otpornost na hemijski uticaj	4/5	1/5	5/5	3/5
Otpornost na vlagu	3/5	3/5	5/5	1/5
Otpornost na vatru	3/5	3/5	5/5	5/5





β beta vrednost

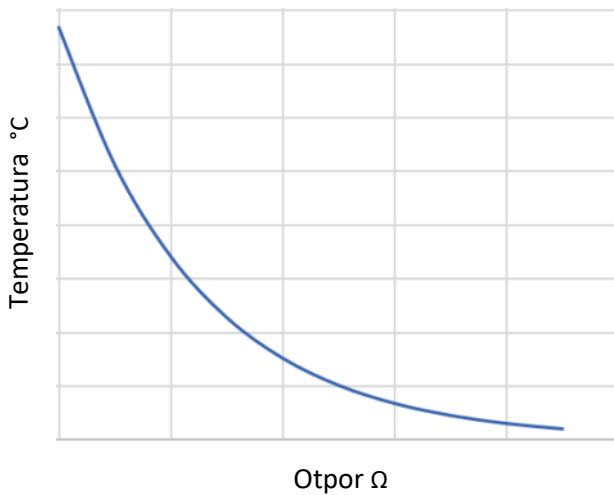
Beta "β" vrednost termistora, ili beta vrednost, predstavlja oblik krive koja prikazuje odnos između otpornosti i temperature NTC termistora. Izračunavanje beta vrednosti je ključni korak u procesu odabira komponente jer daje karakteristiku na datoj temperaturi u odnosu na otpornost za određenu primenu.

Promenljive:

R_{T1} = Otpornost na Temperaturi 1
 R_{T2} = Otpornost na Temperaturi 2
 T₁ = Temperatura 1 (K)
 T₂ = Temperatura 2 (K)

$$\beta = \frac{\ln\left(\frac{R_{T1}}{R_{T2}}\right)}{\left(\frac{1}{T_1} - \frac{1}{T_2}\right)}$$

Beta vrednost NTC termistora izračunava se koristeći samo dve temperature u određenom opsegu i nije najprecizniji način za izračunavanje R vs. T krive. Preciznija metoda je Steinhart i Hart metoda, koja koristi tri temperature u određenom opsegu.



NTC termistori su nelinearni otpornici koji menjaju svoje otpornosti sa temperaturom. Jednostavno rečeno, kako temperatura raste, otpornost termistora opada.

Način na koji otpornost termistora opada povezan je sa konstantom poznatom u industriji termistora kao beta (β). Beta se meri u stepenima Kelvina (K) i izračunava se na osnovu sledeće formule.

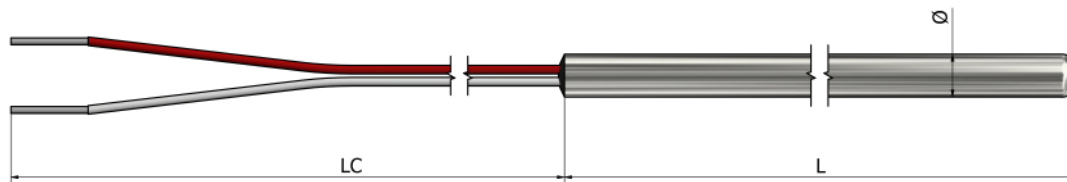
Vrste termistora

Vrsta	Otpor	Beta vrednost	Temperatura
PTC KTY81/121	990Ω na 25°C	/	T° (-55/+150°C)
NTC	3,3kΩ na 100° C	β=3970	T° (-40/+200°C)
NTC	10kΩ na 25°C	β=3977	T° (-40/+125°C)
NTC	10kΩ na 25°C	β=3435	T° (-40/+150°C)
NTC	20kΩ na 25°C	β=4260	T° (-40/+125°C)



HT00 – Termistori sa tubicom

Sa slobodnim izvodom



Informacije za poručivanje

1. Vrsta elementa:

- PTC KTY 81/110 (-40°C / +150°C)
- PTC KTY 81/121 (-40°C / +150°C)
- NTC 10kΩ na 25°C B3977 (-40°C / +125°C)
- NTC 20kΩ na 25°C B4260 (-40°C / +125°C)
- NTC 3,3kΩ na 100°C B3970 (-40°C / +200°C)
- Drugo:
(NTC / PTC, T° (min / max), β, vrednost, tolerancija)

Dodatno:

Primena:

Radna temperatura (minimalna/maksimalna):

Tip radnog okruženja:

Dodatna oprema:

Pogledajte deo „Dodatna oprema“

Količina:

Napomena:

2. Konfiguracija ožičenja: (broj žica po elementu)

- 2
- Drugo:

3. Dimenzije tubice (mm): (materijal nerđajući čelik 316L)

L _____ Ø _____

4. Dužina izvoda LC (mm):

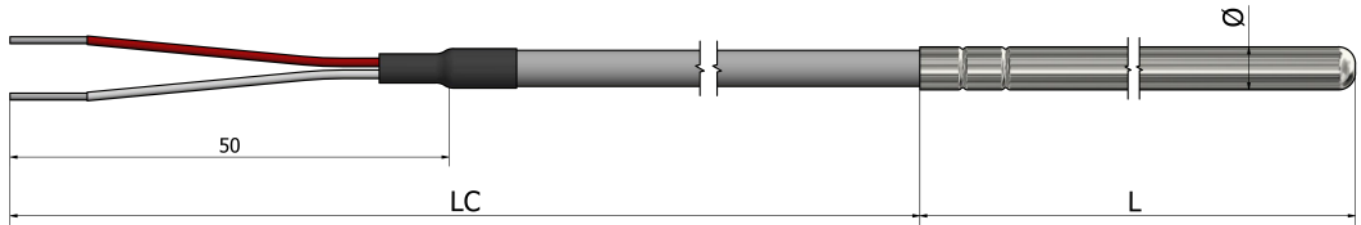
Kako poručiti?

Izaberite željene karakteristike vašeg senzora označavanjem odgovarajućih polja i popunjavanjem teksta. Možete dostaviti skice, slike, lične beleške, specijalne zahteve ili bilo koje važne informacije. Za dodatna pitanja i pomoć, slobodno nas kontaktirajte.



HT10 – Termistori sa tubicom

Standard tubica



Informacije za poručivanje

1. Vrsta elementa:

- PTC KTY 81/110 (-40°C / +150°C)
 PTC KTY 81/121 (-40°C / +150°C)
 NTC 10kΩ na 25°C B3977 (-40°C / +125°C)
 NTC 20kΩ na 25°C B4260 (-40°C / +125°C)
 NTC 3,3kΩ na 100°C B3970 (-40°C / +200°C)
 Drugo:
(NTC / PTC, T° (min / max), β vrednost, tolerancija)

Dodatno:

Primena:

Radna temperatura (minimalna/maksimalna):

Tip radnog okruženja:

Dodatna oprema:
Pogledajte deo „Dodatna oprema“

Količina:

Napomena:

2. Konfiguracija ožičenja: (broj žica po elementu)

- 2 Drugo:

3. Dimenzije tubice: (materijal nerđajući čelik 316L)

- Ø3 x 50 mm Ø4 x 40 mm Ø5 x 50 mm
 Ø6 x 50 mm Drugo:

4. Kablovski izvod:

- PVC (105°C) Silikon (180°C) Teflon (260°C)
 Fiberglas (400°C) Drugo:

5. Dužina kablo LC (mm):

6. Zaštita veze:

- Opruga Termoskupljajući bužir Bez

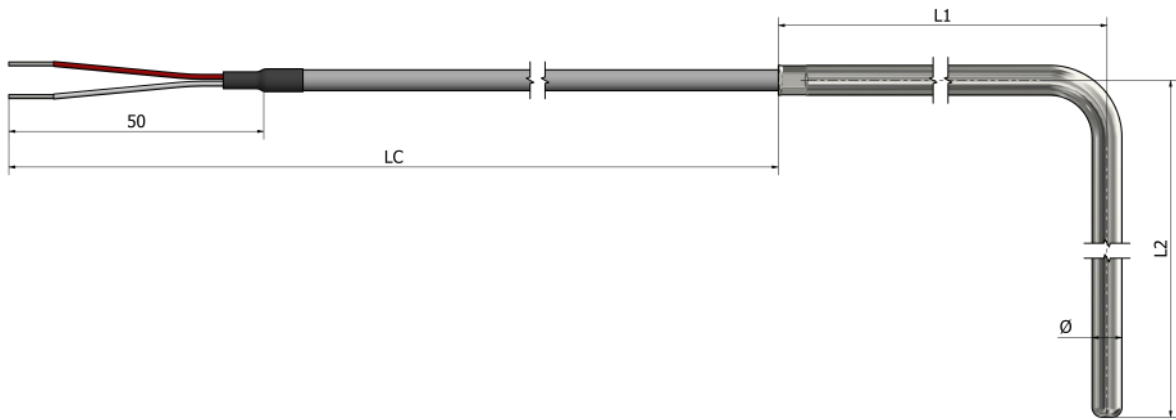
Kako poručiti?

Izaberite željene karakteristike vašeg senzora označavanjem odgovarajućih polja i popunjavanjem teksta. Možete dostaviti skice, slike, lične beleške, specijalne zahteve ili bilo koje važne informacije. Za dodatna pitanja i pomoć, slobodno nas kontaktirajte.



HT12 – Termistori sa tubicom

Standard tubica (ugao 90°)



Informacije za poručivanje

1. Vrsta elementa:

- PTC KTY 81/110 (-40°C / +150°C)
- PTC KTY 81/121 (-40°C / +150°C)
- NTC 10kΩ na 25°C B3977 (-40°C / +125°C)
- NTC 20kΩ na 25°C B4260 (-40°C / +125°C)
- NTC 3,3kΩ na 100°C B3970 (-40°C / +200°C)
- Drugo:
(NTC / PTC , T° (min / max) , β vrednost, tolerancija)

Dodatno:

Primena:

Radna temperatura (minimalna/maksimalna):

Tip radnog okruženja:

Dodatna oprema:
Pogledajte deo „Dodatna oprema“

Količina:

Napomena:

2. Konfiguracija ožičenja: (broj žica po elementu)

- 2
- Drugo:

3. Dimenzije tubice (mm): (materijal nerđajući čelik 316L)

L1 _____ L2 _____ Ø _____

4. Kablovski izvod:

- PVC (105°C)
- Silikon (180°C)
- Teflon (260°C)
- Fiberglas (400°C)
- Drugo:

5. Dužina kablova LC (mm):

6. Zaštita veze:

- Opruga
- Termoskupljajući bužir
- Bez

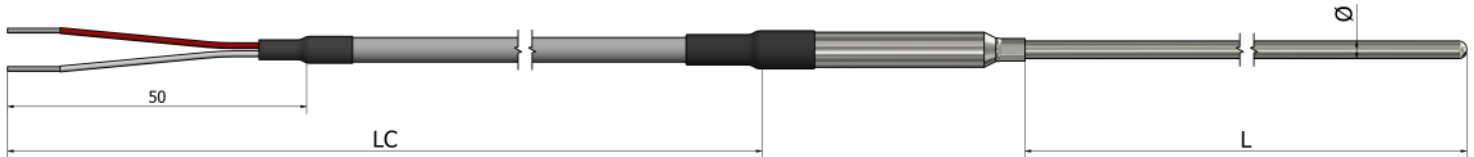
Kako poručiti?

Izaberite željene karakteristike vašeg senzora označavanjem odgovarajućih polja i popunjavanjem teksta. Možete dostaviti skice, slike, lične beleške, specijalne zahteve ili bilo koje važne informacije. Za dodatna pitanja i pomoć, slobodno nas kontaktirajte.



HT20 – Termistori sa tubicom

Sa kablovskim izvodom



Informacije za poručivanje

1. Vrsta elementa:

- PTC KTY 81/110 (-40°C / +150°C)
- PTC KTY 81/121 (-40°C / +150°C)
- NTC 10kΩ na 25°C β3977 (-40°C / +125°C)
- NTC 20kΩ na 25°C β4260 (-40°C / +125°C)
- NTC 3,3kΩ na 100°C β3970 (-40°C / +200°C)
- Drugo:
(NTC / PTC , T° (min / max) , β vrednost, tolerancija)

Dodatno:

Primena:

Radna temperatura (minimalna/maksimalna):

Tip radnog okruženja:

Dodatna oprema:
Pogledajte deo „Dodatna oprema“

Količina:

Napomena:

2. Konfiguracija ožičenja: (broj žica po elementu)

- 2
- Drugo:

3. Dimenzije tubice (mm): (materijal nerđajući čelik 316L)

L _____ Ø _____

4. Kablovski izvod:

- PVC (105°C)
- Silikon (180°C)
- Teflon (260°C)
- Fiberglas (400°C)
- Drugo:

5. Dužina kablova LC (mm):

6. Zaštita veze:

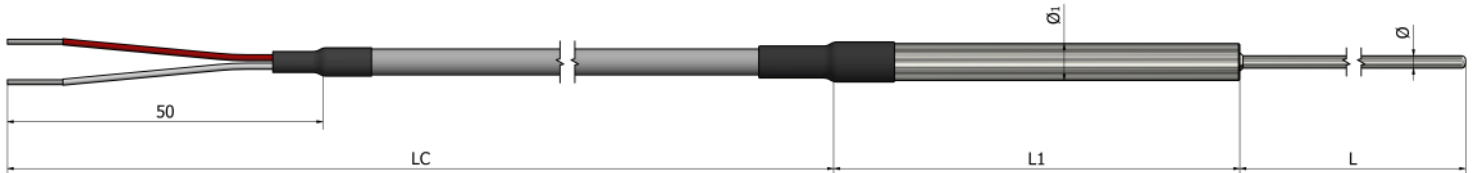
- Opruga
- Termoskupljajući bužir
- Bez

Kako poručiti?

Izaberite željene karakteristike vašeg senzora označavanjem odgovarajućih polja i popunjavanjem teksta. Možete dostaviti skice, slike, lične beleške, specijalne zahteve ili bilo koje važne informacije. Za dodatna pitanja i pomoć, slobodno nas kontaktirajte.



HT21 – Termistori sa tubicom Sa smanjenim vrhom



Informacije za poručivanje

1. Vrsta elementa:

- PTC KTY 81/110 (-40°C / +150°C)
 PTC KTY 81/121 (-40°C / +150°C)
 NTC 10kΩ na 25°C β3977 (-40°C / +125°C)
 NTC 20kΩ na 25°C β4260 (-40°C / +125°C)
 NTC 3,3kΩ na 100°C β3970 (-40°C / +200°C)
 Drugo:
(NTC / PTC , T° (min / max) , β vrednost, tolerancija)

Dodatno:

Primena:

Radna temperatura (minimalna/maksimalna):

Tip radnog okruženja:

Dodatna oprema:
Pogledajte deo „Dodatna oprema“

Količina:

Napomena:

2. Konfiguracija ožičenja: (broj žica po elementu)

- 2 Drugo:

3. Dimenzije tubice L i Ø (mm): (materijal nerđajući čelik 316L)

L _____ Ø _____

4. Dimenzije tubice L1 i Ø1 (mm): (materijal nerđajući čelik 316L)

L1 _____ Ø1 _____

5. Kablovski izvod:

- PVC (105°C) Silikon (180°C) Teflon (260°C)
 Fiberglas (400°C) Drugo:

6. Dužina kablova LC (mm):

7. Zaštita veze:

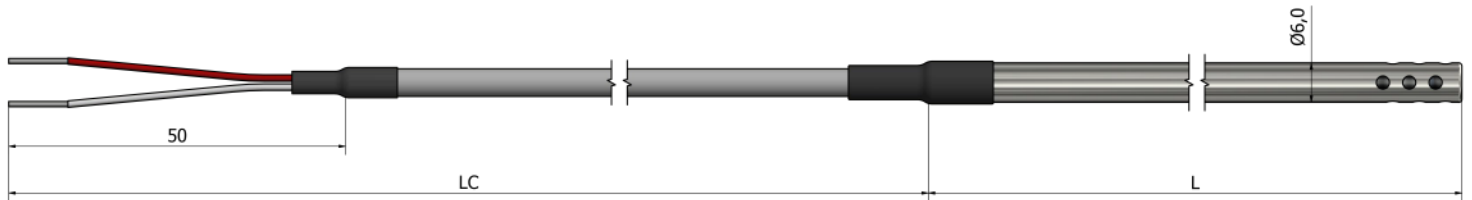
- Opruga Termosklaplajući bužir Bez

Kako poručiti?

Izaberite željene karakteristike vašeg senzora označavanjem odgovarajućih polja i popunjavanjem teksta. Možete dostaviti skice, slike, lične beleške, specijalne zahteve ili bilo koje važne informacije. Za dodatna pitanja i pomoć, slobodno nas kontaktirajte.



HT25 – Termistori sa tubicom Gasni/Sa izloženim mernim delom



*Materijal tubice Nerđajući čelik 316L

Informacije za poručivanje

1. Vrsta elementa:

- PTC KTY 81/110 (-40°C / +150°C)
- PTC KTY 81/121 (-40°C / +150°C)
- NTC 10kΩ na 25°C B3977 (-40°C / +125°C)
- NTC 20kΩ na 25°C B4260 (-40°C / +125°C)
- NTC 3,3kΩ na 100°C B3970 (-40°C / +200°C)
- Drugo:

(NTC / PTC, T° (min / max), β vrednost, tolerancija)

2. Konfiguracija ožičenja: (broj žica po elementu)

- 2
- Drugo:

3. Dužina tubice L (mm):

4. Kablovski izvod:

- PVC (105°C)
- Silikon (180°C)
- Teflon (260°C)
- Fiberglas (400°C)
- Drugo:

5. Dužina kablja LC (mm):

6. Zaštita veze:

- Opruga
- Termoskupljajući bužir
- Bez

Dodatno:

Primena:

Radna temperatura (minimalna/maksimalna):

Tip radnog okruženja:

Dodatna oprema:

Pogledajte deo „Dodatna oprema“

Količina:

Napomena:

Kako poručiti?

Izaberite željene karakteristike vašeg senzora označavanjem odgovarajućih polja i popunjavanjem teksta. Možete dostaviti skice, slike, lične beleške, specijalne zahteve ili bilo koje važne informacije. Za dodatna pitanja i pomoć, slobodno nas kontaktirajte.



HT30 – Termistori sa tubicom

Priključni sa ugaonom stezaljkom



Informacije za poručivanje

1. Vrsta elementa:

- PTC KTY 81/110 (-40°C / +150°C)
- PTC KTY 81/121 (-40°C / +150°C)
- NTC 10kΩ na 25°C β3977 (-40°C / +125°C)
- NTC 20kΩ na 25°C β4260 (-40°C / +125°C)
- NTC 3,3kΩ na 100°C β3970 (-40°C / +200°C)
- Drugo:
(NTC / PTC , T° (min / max) , β vrednost, tolerancija)

2. Konfiguracija ožičenja: (broj žica po elementu)

- 2
- Drugo:

3. Dimenzije tubice (mm): (materijal nerđajući čelik 316L)

L _____ Ø _____

4. Kablovski izvod:

- PVC (105°C)
- Silikon (180°C)
- Teflon (260°C)
- Fiberglas (400°C)
- Drugo:

5. Dužina kablova LC (mm):

6. Zaštita veze:

- Opruga
- Termoskupljajući bužir
- Bez

Dodatno:

Primena:

Radna temperatura (minimalna/maksimalna):

Tip radnog okruženja:

Dodatna oprema:

Pogledajte deo „Dodatna oprema“

Količina:

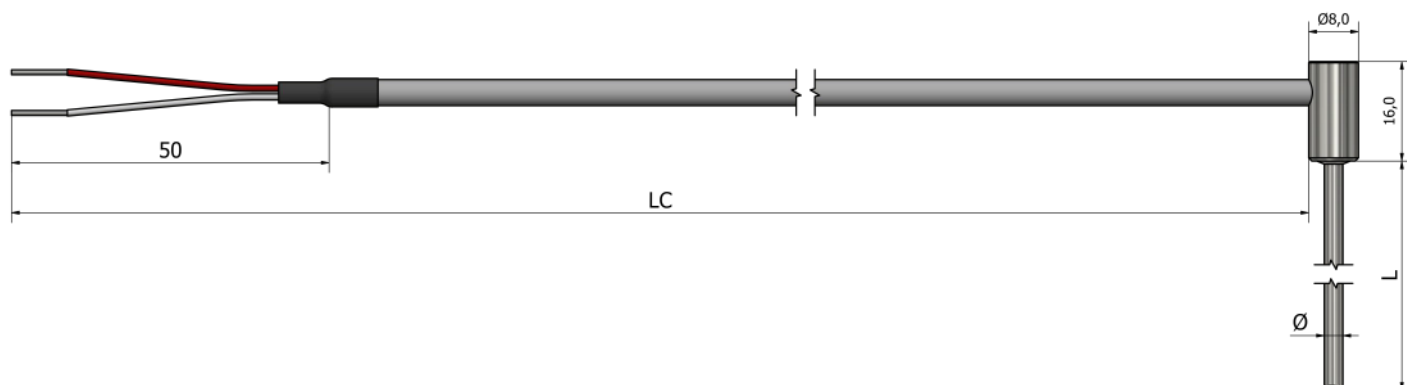
Napomena:

Kako poručiti?

Izaberite željene karakteristike vašeg senzora označavanjem odgovarajućih polja i popunjavanjem teksta. Možete dostaviti skice, slike, lične beleške, specijalne zahteve ili bilo koje važne informacije. Za dodatna pitanja i pomoć, slobodno nas kontaktirajte.

HT35 – Termistori sa tubicom

Priključni (mini)



Informacije za poručivanje

1. Vrsta elementa:

- PTC KTY 81/110 (-40°C / +150°C)
 PTC KTY 81/121 (-40°C / +150°C)
 NTC 10kΩ na 25°C β3977 (-40°C / +125°C)
 NTC 20kΩ na 25°C β4260 (-40°C / +125°C)
 NTC 3,3kΩ na 100°C β3970 (-40°C / +200°C)
 Drugo:
(NTC / PTC , T° (min / max) , β vrednost, tolerancija)

Dodatno:

Primena:

Radna temperatura (minimalna/maksimalna):

Tip radnog okruženja:

Dodatna oprema:
Pogledajte deo „Dodatna oprema“

Količina:

Napomena:

2. Konfiguracija ožičenja: (broj žica po elementu)

- 2 Drugo:

3. Dimenzije tubice (mm): (materijal nerđajući čelik 316L)

L _____ Ø _____

4. Kablovski izvod:

- PVC (105°C) Silikon (180°C) Teflon (260°C)
 Fiberglas (400°C) Drugo:

5. Dužina kablo LC (mm):

6. Zaštita veze:

- Opruga Termoskupljajući bužir Bez

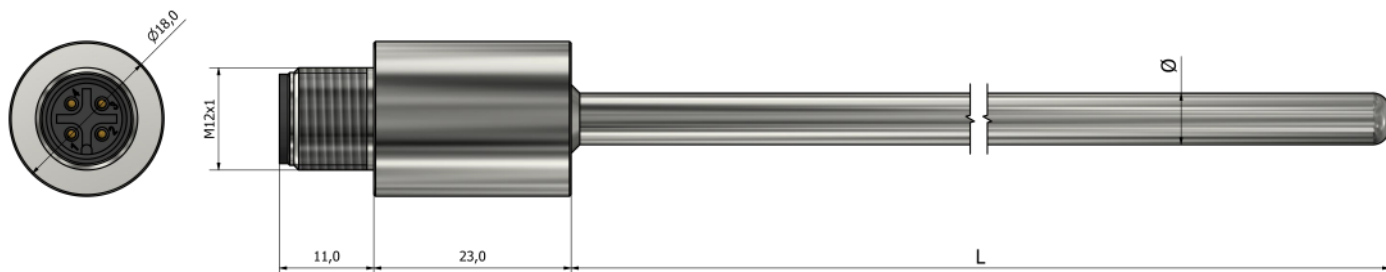
Kako poručiti?

Izaberite željene karakteristike vašeg senzora označavanjem odgovarajućih polja i popunjavanjem teksta. Možete dostaviti skice, slike, lične beleške, specijalne zahteve ili bilo koje važne informacije. Za dodatna pitanja i pomoć, slobodno nas kontaktirajte.



HT40 – Termistori sa tubicom

Integrirani M12 konektor



Informacije za poručivanje

1. Vrsta elementa:

- PTC KTY 81/110 (-40°C / +150°C)
- PTC KTY 81/121 (-40°C / +150°C)
- NTC 10kΩ na 25°C β3977 (-40°C / +125°C)
- NTC 20kΩ na 25°C β4260 (-40°C / +125°C)
- NTC 3,3kΩ na 100°C β3970 (-40°C / +200°C)
- Drugo:

(NTC / PTC, T° (min / max), β, vrednost, tolerancija)

Dodatno:

Primena:

Radna temperatura (minimalna/maksimalna):

Tip radnog okruženja:

Dodatna oprema:

Pogledajte deo „Dodatna oprema“

Količina:

Napomena:

2. Konfiguracija ožičenja: (broj žica po elementu)

- 2
- Drugo:

3. Dimenzije tubice (mm): (materijal nerđajući čelik 316L)

L _____ Ø _____

Kako poručiti?

Izaberite željene karakteristike vašeg senzora označavanjem odgovarajućih polja i popunjavanjem teksta. Možete dostaviti skice, slike, lične beleške, specijalne zahteve ili bilo koje važne informacije. Za dodatna pitanja i pomoć, slobodno nas kontaktirajte.



HT41 – Termistori sa tubicom

Integrirani M12 konektor sa transponderom



Informacije za poručivanje

1. Vrsta elementa:

- PTC KTY 81/110 (-40°C / +150°C)
- PTC KTY 81/121 (-40°C / +150°C)
- NTC 10kΩ na 25°C β3977 (-40°C / +125°C)
- NTC 20kΩ na 25°C β4260 (-40°C / +125°C)
- NTC 3,3kΩ na 100°C β3970 (-40°C / +200°C)
- Drugo:

(NTC / PTC, T° (min / max), β, vrednost, tolerancija)

Dodatno:

Primena:

Radna temperatura (minimalna/maksimalna):

Tip radnog okruženja:

Dodatna oprema:

Pogledajte deo „Dodatna oprema“

Količina:

Napomena:

2. Konfiguracija ožičenja: (broj žica po elementu)

- 2
- Drugo:

3. Dimenzije tubice (mm): (materijal nerđajući čelik 316L)

L _____ Ø _____

4. Transmitter (°C):

Navedite temperaturni opseg

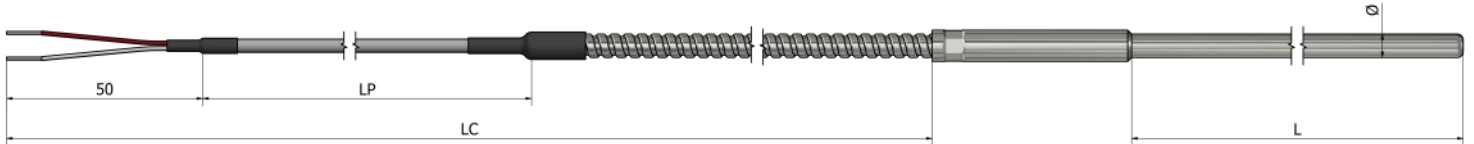
Kako poručiti?

Izaberite željene karakteristike vašeg senzora označavanjem odgovarajućih polja i popunjavanjem teksta. Možete dostaviti skice, slike, lične beleške, specijalne zahteve ili bilo koje važne informacije. Za dodatna pitanja i pomoć, slobodno nas kontaktirajte.



HT50 – Termistori sa tubicom

Kablovski izvod sa metalnim bužirom



*Metalni bužir *Nerđajući čelik 316L*

Informacije za poručivanje

1. Vrsta elementa:

- PTC KTY 81/110 (-40°C / +150°C)
- PTC KTY 81/121 (-40°C / +150°C)
- NTC 10kΩ na 25°C β3977 (-40°C / +125°C)
- NTC 20kΩ na 25°C β4260 (-40°C / +125°C)
- NTC 3,3kΩ na 100°C β3970 (-40°C / +200°C)
- Drugo:
(NTC / PTC , T° (min / max) , β vrednost, tolerancija)

Dodatno:

Primena:

Radna temperatura (minimalna/maksimalna):

Tip radnog okruženja:

Dodatna oprema:
Pogledajte deo „Dodatna oprema“

Količina:

Napomena:

2. Konfiguracija ožičenja: (broj žica po elementu)

- 2
- Drugo:

3. Dimenzije tubice (mm): (materijal nerđajući čelik 316L)

L _____ Ø _____

4. Kablovski izvod:

- PVC (105°C)
- Silikon (180°C)
- Teflon (260°C)
- Fiberglas (400°C)
- Drugo:

5. Dužina kompletnog kabla LC (mm):

6. Dužina kabla LP (mm):

7. Zaštita veze:

- Opruga
- Termoskupljajući bužir
- Bez

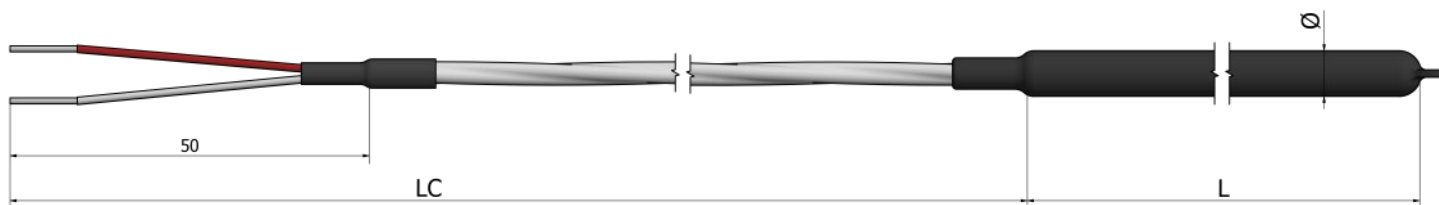
Kako poručiti?

Izaberite željene karakteristike vašeg senzora označavanjem odgovarajućih polja i popunjavanjem teksta. Možete dostaviti skice, slike, lične beleške, specijalne zahteve ili bilo koje važne informacije. Za dodatna pitanja i pomoć, slobodno nas kontaktirajte.



HT60 – Termistori sa tubicom

Za agresivne sredine (sa PTFE zaštitom do 250°C)



*Materijal zaštite **PTFE**

Informacije za poručivanje

1. Vrsta elementa:

- PTC KTY 81/110 (-40°C / +150°C)
- PTC KTY 81/121 (-40°C / +150°C)
- NTC 10kΩ na 25°C B3977 (-40°C / +125°C)
- NTC 20kΩ na 25°C B4260 (-40°C / +125°C)
- NTC 3,3kΩ na 100°C B3970 (-40°C / +200°C)
- Drugo:
(NTC / PTC , T° (min / max) , β vrednost, tolerancija)

Dodatno:

Primena:

Radna temperatura (minimalna/maksimalna):

Tip radnog okruženja:

Dodatna oprema:
Pogledajte deo „Dodatna oprema“

Količina:

Napomena:

2. Konfiguracija ožičenja: (broj žica po elementu)

- 2
- Drugo:

3. Dimenzije tubice (mm): (materijal SS316L sa PTFE zaštitom)

L _____ Ø _____

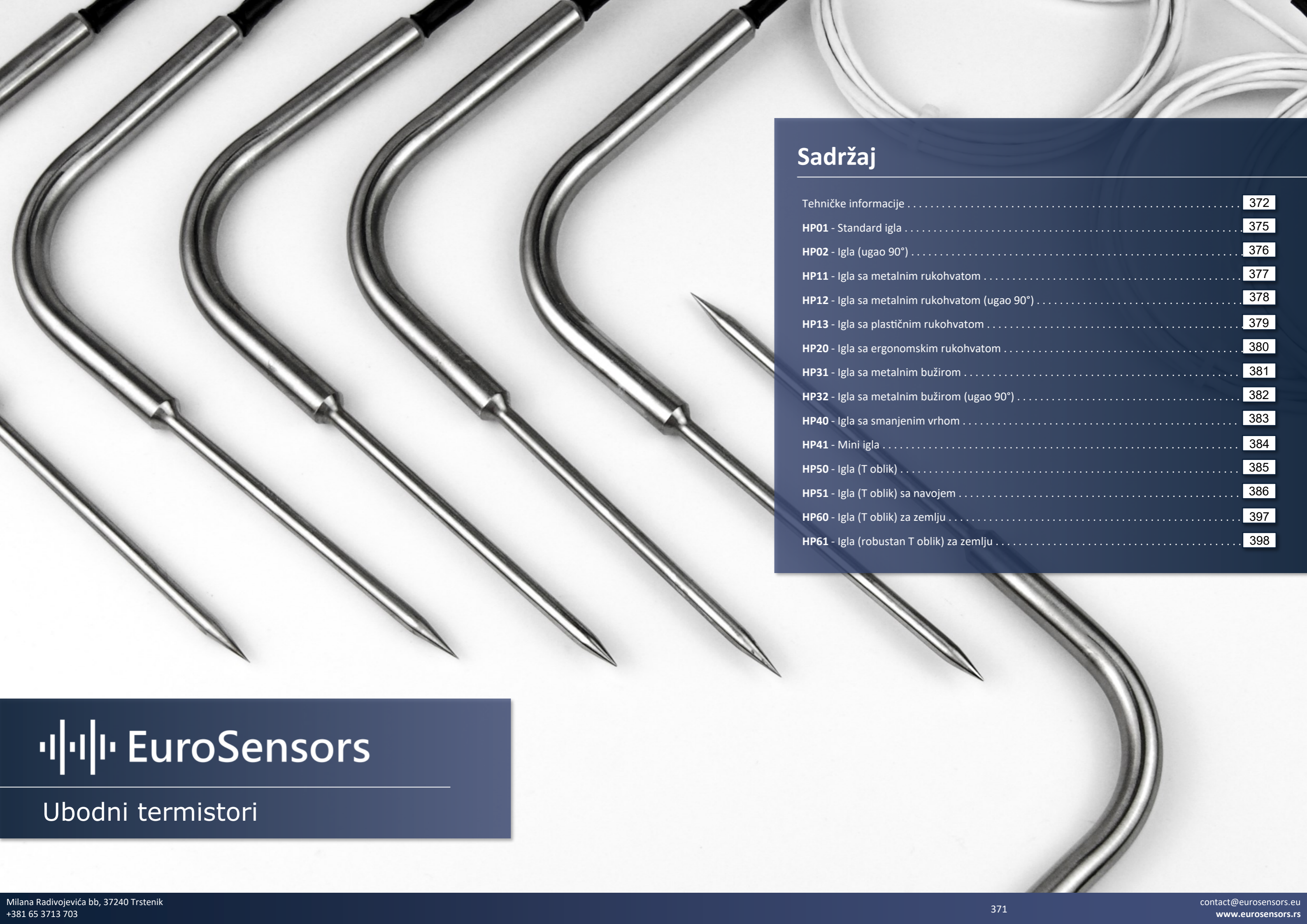
4. Kablovski izvod:

- PVC (105°C)
- Silikon (180°C)
- Teflon (260°C)
- Fiberglas (400°C)
- Drugo:

5. Dužina kablova LC (mm):

Kako poručiti?

Izaberite željene karakteristike vašeg senzora označavanjem odgovarajućih polja i popunjavanjem teksta. Možete dostaviti skice, slike, lične beleške, specijalne zahteve ili bilo koje važne informacije. Za dodatna pitanja i pomoć, slobodno nas kontaktirajte.



Sadržaj

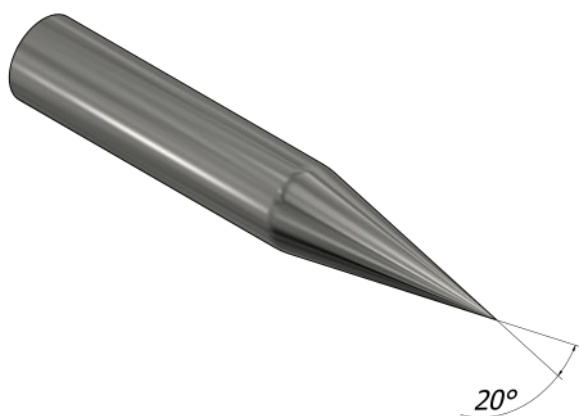
Tehničke informacije	372
HP01 - Standard igla	375
HP02 - Igla (ugao 90°)	376
HP11 - Igla sa metalnim rukohvatom	377
HP12 - Igla sa metalnim rukohvatom (ugao 90°)	378
HP13 - Igla sa plastičnim rukohvatom	379
HP20 - Igla sa ergonomskim rukohvatom	380
HP31 - Igla sa metalnim bužinom	381
HP32 - Igla sa metalnim bužinom (ugao 90°)	382
HP40 - Igla sa smanjenim vrhom	383
HP41 - Mini igla	384
HP50 - Igla (T oblik)	385
HP51 - Igla (T oblik) sa navojem	386
HP60 - Igla (T oblik) za zemlju	397
HP61 - Igla (robustan T oblik) za zemlju	398

 EuroSensors

Ubodni termistori

Koje su karakteristike ubodnih termistora ?

Ono što razlikuje ubodne termistore jeste njihova sposobnost da sa velikom preciznošću mere unutrašnju temperaturu objekata. Ubodne sonde su tanke (ili robusne, zavisi od primene), šiljate sonde dizajnirane za ubacivanje u materijale kao što su hrana, tečnosti ili čak zemlja.



Evo nekih ključnih primena u kojima su se ubodne sonde najbolje pokazale:

Proizvodnja hrane i kulinarstvo: U svetu kulinarstva, postizanje savršenog nivoa pečenja i osiguranje bezbednosti hrane idu ruku pod ruku. Ubodne sonde omogućavaju kuvarima i inspektorima hrane da mere unutrašnju temperaturu jela, osiguravajući da su i ukusna i bezbedna za konzumaciju.

Industrijski procesi: Od hemijskih reakcija do metalurških procesa, poznavanje temperature unutar materijala ili supstanci je ključno. Ubodne sonde pružaju uvid u realnom vremenu u temperaturne profile ovih procesa, pomažući u kontroli kvaliteta i optimizaciji.

Medicinske primene: U sektoru zdravstvene zaštite, ubodne sonde se koriste za praćenje pacijenata, posebno tokom operacija gde je precizno praćenje telesne temperature od vitalnog značaja za sigurnost pacijenta.

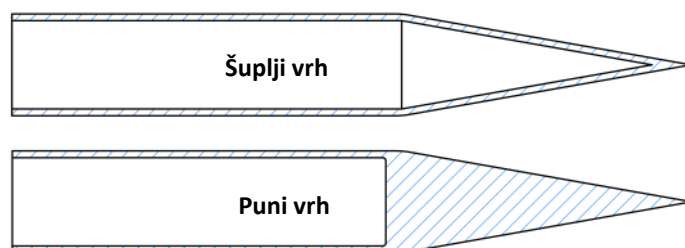
Istraživanje životne sredine: Ekolozi koriste ubodne sonde za precizno merenje temperature tla, pomažući im da razumeju uticaj temperaturnih varijacija na ekosisteme.

Spiralni kabal

Zbog čestog pomeranja kabla tokom upotrebe ubodnih sondi, postoji opcija ugradnje uvijenog kabla, koji će obezbediti lakši i udobniji način korišćenja.

Vrste ubodnih sondi

Postoje dve vrste ubodnih sondi: sa šupljim vrhom i sa punim vrhom. Sonde sa šupljim vrhom pružaju brži odgovor, dok se sonde sa punim vrhom koriste na mestima gde je potrebno probiti se kroz tvrde materijale.



Šta je RTD senzor ?

RTD (Otporni termometri) je vrsta senzora koja se koristi za merenje temperature. RTD-ovi se koriste za precizna, stabilna i pouzdana merenja temperature u generalno visokim temperaturnim opsezima.

Prednosti RTD sondi

RTD-ovi (Otporni termometri) imaju nekoliko prednosti u odnosu na druge vrste senzora temperature:

Visoka preciznost

RTD-ovi imaju visoku temperaturnu osetljivost, obično u opsegu od 0,1 do 0,2% po °C, što omogućava precizno merenje temperature.

Dugoročna stabilnost

RTD-ovi imaju dugoročnu stabilnost i duži vek trajanja u poređenju sa termistorima, što ih čini pouzdanim za dugoročne primene.

Širok radni temperaturni opseg

RTD-ovi mogu raditi u temperaturnom opsegu od -200 do 850°C, što ih čini pogodnim za mnoge industrijske primene.

Nizak otpor

RTD-ovi imaju nizak otpor u poređenju sa termistorima, što ih čini lakšim za korišćenje sa elektronskim kolima.

Kako RTD funkcioniše?

RTD (Otporni termometri) je senzor koji meri temperaturu koristeći promenu električnog otpora provodnog materijala.

RTD-ovi su obično napravljeni od platine, zlata ili nikla.

Princip rada RTD-ova zasniva se na Ohmovom zakonu električnog otpora, koji uspostavlja odnos između električnog otpora provodnika i njegove temperature.

Prema ovom zakonu, električni otpor provodnika generalno raste kada temperatura raste.

Šta je termistor?

Termistor je elektronska komponenta koja menja svoju otpornost u zavisnosti od temperature. Sastoji se od provodnog materijala koji je obavijen izolacionim materijalom. Kako se temperatura povećava, otpornost provodnog materijala opada (NTC) ili raste (PTC), što se može detektovati i meriti.

Koje dve vrste termistora postoje?

NTC (*Negative Temperature Coefficient*) napravljeni su od provodnog materijala na bazi prelaznih metala i koriste se za merenje temperatura do 300 °C.

PTC (*Positive Temperature Coefficient*) napravljeni su od provodnog materijala na bazi polimera ili keramike i koriste se za merenje temperatura do 200 °C.

Koja je razlika između NTC i PTC termistora?

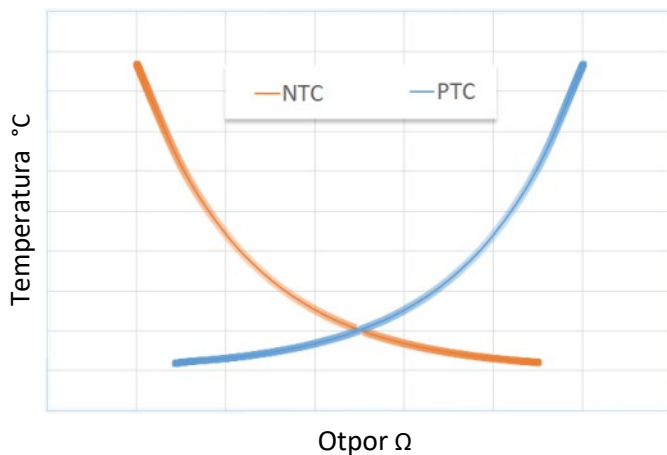
NTC i PTC su oba termistori, tj. temperaturni senzori koji menjaju otpornost u zavisnosti od temperature. Međutim, postoji glavna razlika između ove dve vrste termistora:

NTC termistori

NTC termistori imaju otpornost koja opada kako se temperatura povećava. Obično se koriste u termostatima i uređajima za kontrolu temperature za merenje sobne temperature.

PTC termistori

PTC termistori imaju otpornost koja raste kako temperatura raste. Obično se koriste u termostatskim osiguračima i uređajima za zaštitu od preopterećenja kako bi isključili napajanje u slučaju pregrevanja.



Povezivanje termistora

Kabal ima određeni otpor koji se dodaje otporu RTD-a. Tako je ukupni otpor zbir otpora RTD-a i otpora kabla.

Ovo uzrokuje veći pad napona preko sistema za merenje RTD-a i kao rezultat toga dovodi do netačnosti u merenju. Zbog toga koristimo 2-žičnu, 3-žičnu i 4-žičnu konfiguraciju RTD-a.

Konektori za termistore

Zbog nedostatka standardizacije u konektorima, naša kompanija se ponosi sposobnošću da proizvodi širok spektar konektora. Razumemo da različite industrije i primene imaju jedinstvene zahteve kada je u pitanju merenje temperature, uključujući i konektore koji se koriste.

Sa našim stručnostima i naprednim proizvodnim sposobnostima, imamo fleksibilnost da dizajniramo i proizvedemo različite tipove konektora.

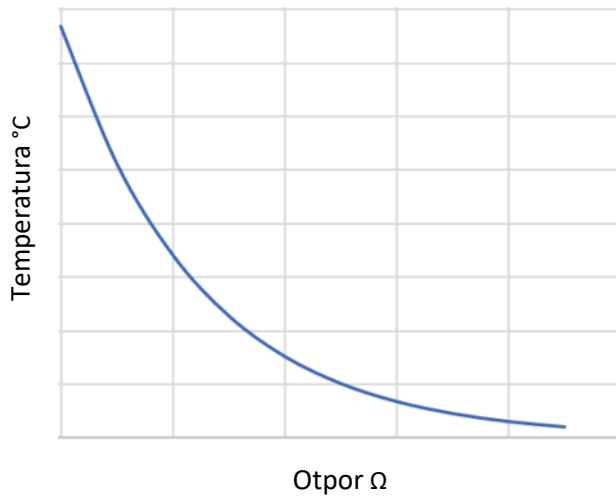


Globalne karakteristike kablovskih izolacija

	PVC	Silikon	Teflon	Fiberglas
Otpornost na habanje	4/5	2/5	3/5	2/5
Otpornost na hemijski uticaj	4/5	1/5	5/5	3/5
Otpornost na vlagu	3/5	3/5	5/5	1/5
Otpornost na vatru	3/5	3/5	5/5	5/5

β beta vrednost

Beta "β" vrednost termistora, ili beta vrednost, predstavlja oblik krive koja prikazuje odnos između otpornosti i temperature NTC termistora. Izračunavanje beta vrednosti je ključni korak u procesu odabira komponente jer daje karakteristiku na datoj temperaturi u odnosu na otpornost za određenu primenu.



NTC termistori su nelinearni otpornici koji menjaju svoje otpornosti sa temperaturom. Jednostavno rečeno, kako temperatura raste, otpornost termistora opada.

Način na koji otpornost termistora opada povezan je sa konstantom poznatom u industriji termistora kao beta (β). Beta se meri u stepenima Kelvina (K) i izračunava se na osnovu sledeće formule.

Promenljive:

Rt1 = Otpornost na Temperaturi 1

Rt2 = Otpornost na Temperaturi 2

T1 = Temperatura 1 (K)

T2 = Temperatura 2 (K)

$$\beta = \frac{\ln\left(\frac{R_{T1}}{R_{T2}}\right)}{\left(\frac{1}{T_1} - \frac{1}{T_2}\right)}$$

Beta vrednost NTC termistora izračunava se koristeći samo dve temperature u određenom opsegu i nije najprecizniji način za izračunavanje R vs. T krive. Preciznija metoda je Steinhart i Hart metoda, koja koristi tri temperature u određenom opsegu.



Vrste termistora

Vrsta	Otpor	Beta vrednost	Temperatura
PTC KTY81/121	990Ω na 25°C	/	T° (-55/+150°C)
NTC	3,3kΩ na 100° C	β=3970	T° (-40/+200°C)
NTC	10kΩ na 25°C	β=3977	T° (-40/+125°C)
NTC	10kΩ na 25°C	β=3435	T° (-40/+150°C)
NTC	20kΩ na 25°C	β=4260	T° (-40/+125°C)



Informacije za poručivanje

1. Vrsta elementa:

- PTC KTY 81/110 (-40°C / +150°C)
 PTC KTY 81/121 (-40°C / +150°C)
 NTC 10kΩ na 25°C B3977 (-40°C / +125°C)
 NTC 20kΩ na 25°C B4260 (-40°C / +125°C)
 NTC 3,3kΩ na 100°C B3970 (-40°C / +200°C)
 Drugo:
(NTC / PTC , T° (min / max) , β vrednost, tolerancija)

2. Konfiguracija ožičenja: (broj žica po elementu)

- 2 Drugo:

3. Prečnik igle Ø: (materijal nerđajući čelik 316L)

- Ø3 mm Ø4 mm Ø5 mm
 Ø6 mm Drugo:

4. Dužina igle L (mm):

5. Kablovski izvod:

- PVC (105°C) Silikon (180°C) Teflon (260°C)
 Fiberglas (400°C) Drugo:

6. Dužina kabela LC (mm):

7. Zaštita veze:

- Opruga Termoskupljajući bužir Bez

Dodatno:

Primena:

Radna temperatura (minimalna/maksimalna):

Tip radnog okruženja:

Dodatna oprema:

Pogledajte deo „Dodatna oprema“

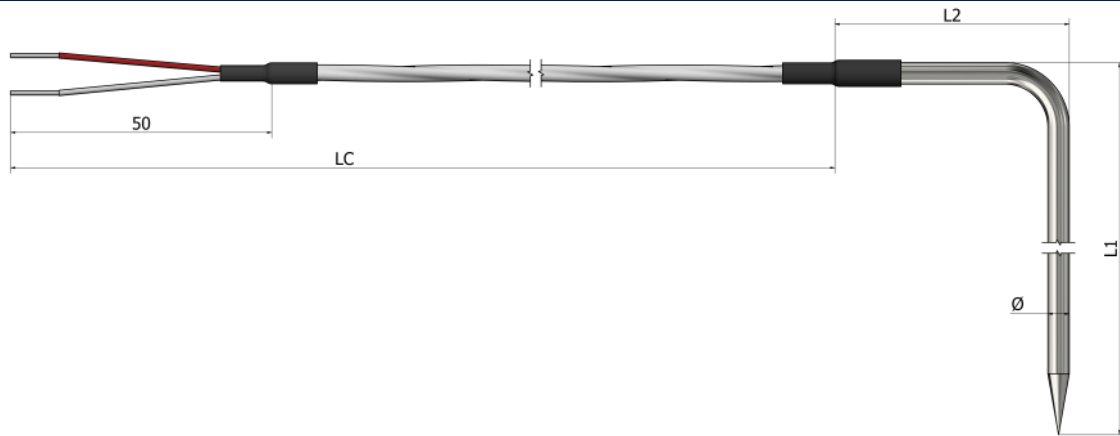
Količina:

Napomena:

Kako poručiti?

Izaberite željene karakteristike vašeg senzora označavanjem odgovarajućih polja i popunjavanjem teksta. Možete dostaviti skice, slike, lične beleške, specijalne zahteve ili bilo koje važne informacije. Za dodatna pitanja i pomoć, slobodno nas kontaktirajte.

HP02 – Ubodni termistori Igla (ugao 90°)



Informacije za poručivanje

1. Vrsta elementa:

- PTC KTY 81/110 (-40°C / +150°C)
 PTC KTY 81/121 (-40°C / +150°C)
 NTC 10kΩ na 25°C B3977 (-40°C / +125°C)
 NTC 20kΩ na 25°C B4260 (-40°C / +125°C)
 NTC 3,3kΩ na 100°C B3970 (-40°C / +200°C)
 Drugo:
(NTC / PTC , T° (min / max) , β vrednost, tolerancija)

2. Konfiguracija ožičenja: (broj žica po elementu)

- 2 Drugo:

3. Prečnik igle Ø: (materijal nerđajući čelik 316L)

- Ø3 mm Ø4 mm Ø5 mm
 Ø6 mm Drugo:

4. Dužine igle (mm):

L1 _____ L2 _____

5. Kablovski izvod:

- PVC (105°C) Silikon (180°C) Teflon (260°C)
 Fiberglas (400°C) Drugo:

6. Dužina kablova LC (mm):

7. Zaštita veze:

- Opruga Termoskupljajući bužir Bez

Dodatno:

Primena:

Radna temperatura (minimalna/maksimalna):

Tip radnog okruženja:

Dodatna oprema:

Pogledajte deo „Dodatna oprema“

Količina:

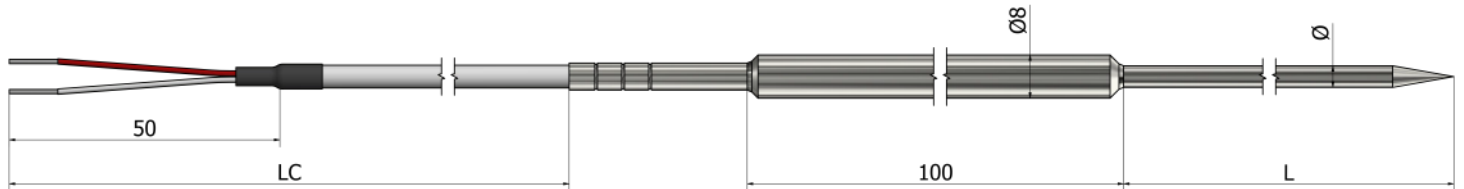
Napomena:

Kako poručiti?



Izaberite željene karakteristike vašeg senzora označavanjem odgovarajućih polja i popunjavanjem teksta. Možete dostaviti skice, slike, lične beleške, specijalne zahteve ili bilo koje važne informacije. Za dodatna pitanja i pomoć, slobodno nas kontaktirajte.

HP11 – Ubodni termistori Igla sa metalnim rukohvatom



*Materijal rukohvata Nerđajući čelik 316L

Informacije za poručivanje

1. Vrsta elementa:

- PTC KTY 81/110 (-40°C / +150°C)
 PTC KTY 81/121 (-40°C / +150°C)
 NTC 10kΩ na 25°C B3977 (-40°C / +125°C)
 NTC 20kΩ na 25°C B4260 (-40°C / +125°C)
 NTC 3,3kΩ na 100°C B3970 (-40°C / +200°C)
 Drugo:
(NTC / PTC , T° (min / max) , β vrednost, tolerancija)

2. Konfiguracija ožičenja: (broj žica po elementu)

- 2 Drugo:

3. Prečnik igle Ø: (materijal nerđajući čelik 316L)

- Ø3 mm Ø4 mm Ø5 mm
 Ø6 mm Drugo:

4. Dužina igle L (mm):

5. Kablovski izvod:

- PVC (105°C) Silikon (180°C) Teflon (260°C)
 Fiberglas (400°C) Drugo:

6. Dužina kablova LC (mm):

7. Zaštita veze:

- Opruga Termoskupljajući bužir Bez

Dodatno:

Primena:

Radna temperatura (minimalna/maksimalna):

Tip radnog okruženja:

Dodatna oprema:

Pogledajte deo „Dodatna oprema“

Količina:

Napomena:

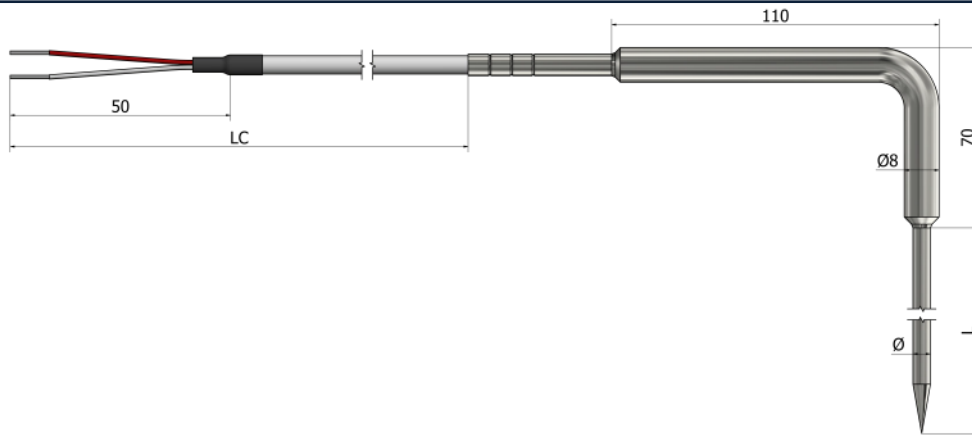
Kako poručiti?



Izaberite željene karakteristike vašeg senzora označavanjem odgovarajućih polja i popunjavanjem teksta. Možete dostaviti skice, slike, lične beleške, specijalne zahteve ili bilo koje važne informacije. Za dodatna pitanja i pomoć, slobodno nas kontaktirajte.

HP12 – Ubodni termistori

Igla sa metalnim rukohvatom (ugao 90°)



*Materijal rukohvata Nerđajući čelik 316L

Informacije za poručivanje

1. Vrsta elementa:

- PTC KTY 81/110 (-40°C / +150°C)
 PTC KTY 81/121 (-40°C / +150°C)
 NTC 10kΩ na 25°C B3977 (-40°C / +125°C)
 NTC 20kΩ na 25°C B4260 (-40°C / +125°C)
 NTC 3,3kΩ na 100°C B3970 (-40°C / +200°C)
 Drugo:
 (NTC / PTC , T° (min / max) , β vrednost, tolerancija)

Dodatno:

Primena:

Radna temperatura (minimalna/maksimalna):

Tip radnog okruženja:

Dodatna oprema:

Pogledajte deo „Dodatna oprema“

Količina:

Napomena:

2. Konfiguracija ožičenja: (broj žica po elementu)

- 2 Drugo:

3. Prečnik igle Ø: (materijal nerđajući čelik 316L)

- Ø3 mm Ø4 mm Ø5 mm
 Ø6 mm Drugo:

4. Dužina igle L (mm):

5. Kablovski izvod:

- PVC (105°C) Silikon (180°C) Teflon (260°C)
 Fiberglas (400°C) Drugo:

6. Dužina kablova LC (mm):

7. Zaštita veze:

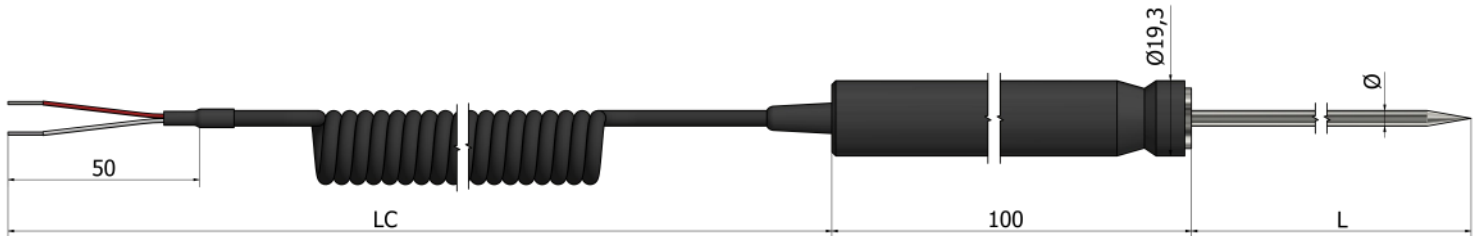
- Opruga Termoskupljajući bužir Bez

Kako poručiti?



Izaberite željene karakteristike vašeg senzora označavanjem odgovarajućih polja i popunjavanjem teksta. Možete dostaviti skice, slike, lične beleške, specijalne zahteve ili bilo koje važne informacije. Za dodatna pitanja i pomoć, slobodno nas kontaktirajte.

HP13 – Ubodni termistori Igla sa plastičnim rukohvatom



*Materijal rukohvata **Plastika**

Informacije za poručivanje

1. Vrsta elementa:

- PTC KTY 81/110 (-40°C / +150°C)
 PTC KTY 81/121 (-40°C / +150°C)
 NTC 10kΩ na 25°C B3977 (-40°C / +125°C)
 NTC 20kΩ na 25°C B4260 (-40°C / +125°C)
 NTC 3,3kΩ na 100°C B3970 (-40°C / +200°C)
 Drugo:
(NTC / PTC , T° (min / max) , β vrednost, tolerancija)

2. Konfiguracija ožičenja: (broj žica po elementu)

- 2 Drugo:

3. Prečnik igle Ø: (materijal nerđajući čelik 316L)

- Ø3 mm Ø4 mm Ø5 mm
 Ø6 mm Drugo:

4. Dužina igle L (mm):

5. Kablovski izvod:

- PVC (105°C) Silikon (180°C) Teflon (260°C)
 Fiberglas (400°C) Spiralni poliuretan (105°C)
 Drugo:

6. Dužina kablova LC (mm):

7. Zaštita veze:

- Opruga Termoskupljajući bužir Bez

Dodatno:

Primena:

Radna temperatura (minimalna/maksimalna):

Tip radnog okruženja:

Dodatna oprema:

Pogledajte deo „Dodatna oprema“

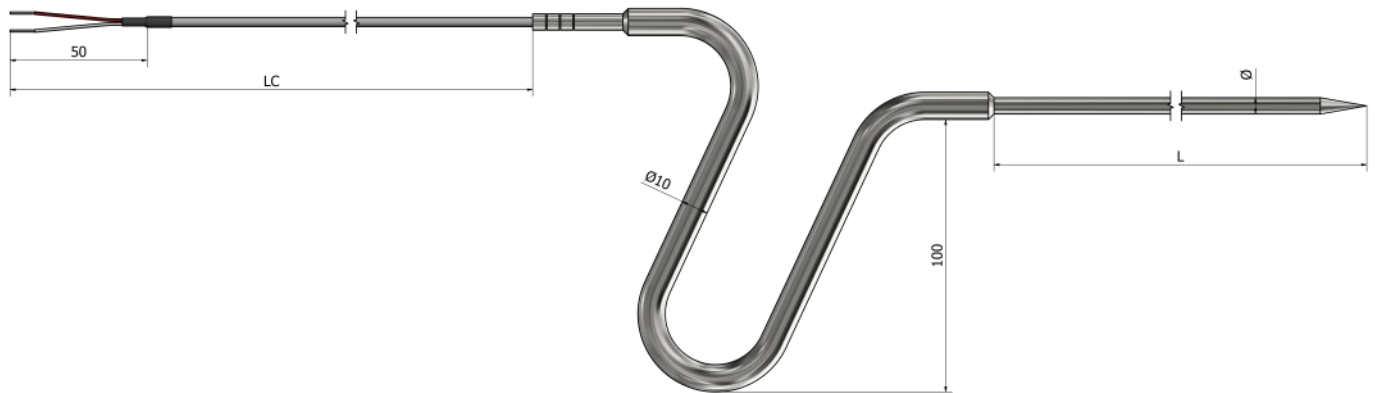
Količina:

Napomena:

Kako poručiti?

Izaberite željene karakteristike vašeg senzora označavanjem odgovarajućih polja i popunjavanjem teksta. Možete dostaviti skice, slike, lične beleške, specijalne zahteve ili bilo koje važne informacije. Za dodatna pitanja i pomoć, slobodno nas kontaktirajte.

HP20 – Ubodni termistori Igla sa ergonomiskim rukohvatom



*Materijal rukohvata Nerđajući čelik 316L

Informacije za poručivanje

1. Vrsta elementa:

- PTC KTY 81/110 (-40°C / +150°C)
 PTC KTY 81/121 (-40°C / +150°C)
 NTC 10kΩ na 25°C B3977 (-40°C / +125°C)
 NTC 20kΩ na 25°C B4260 (-40°C / +125°C)
 NTC 3,3kΩ na 100°C B3970 (-40°C / +200°C)
 Drugo:

(NTC / PTC , T° (min / max) , β vrednost, tolerancija)

2. Konfiguracija ožičenja: (broj žica po elementu)

- 2 Drugo:

3. Prečnik igle Ø: (materijal nerđajući čelik 316L)

- Ø3 mm Ø4 mm Ø5 mm
 Ø6 mm Drugo:

4. Dužina igle L (mm):

5. Kablovski izvod:

- PVC (105°C) Silikon (180°C) Teflon (260°C)
 Fiberglas (400°C) Drugo:

6. Dužina kablova LC (mm):

7. Zaštita veze:

- Opruga Termoskupljajući bužir Bez

Dodatno:

Primena:

Radna temperatura (minimalna/maksimalna):

Tip radnog okruženja:

Dodatna oprema:

Pogledajte deo „Dodatna oprema“

Količina:

Napomena:

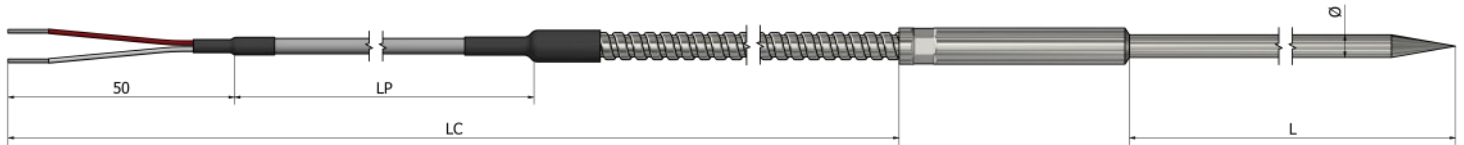
Kako poručiti?



Izaberite željene karakteristike vašeg senzora označavanjem odgovarajućih polja i popunjavanjem teksta. Možete dostaviti skice, slike, lične beleške, specijalne zahteve ili bilo koje važne informacije. Za dodatna pitanja i pomoć, slobodno nas kontaktirajte.

HP31 – Ubodni termistori

Igla sa metalnim bužinom



*Materijal rukohvata **Nerđajući čelik 316L**
 *Metalni bužir **Nerđajući čelik 316L**

Informacije za poručivanje

1. Vrsta elementa:

- PTC KTY 81/110 (-40°C / +150°C)
- PTC KTY 81/121 (-40°C / +150°C)
- NTC 10kΩ na 25°C B3977 (-40°C / +125°C)
- NTC 20kΩ na 25°C B4260 (-40°C / +125°C)
- NTC 3,3kΩ na 100°C B3970 (-40°C / +200°C)
- Drugo:
(NTC / PTC , T° (min / max) , β vrednost, tolerancija)

2. Konfiguracija ožičenja: (broj žica po elementu)

- 2
- Drugo:

3. Prečnik igle Ø: (materijal nerđajući čelik 316L)

- Ø3 mm
- Ø4 mm
- Ø5 mm
- Ø6 mm
- Drugo:

4. Dužina igle L (mm):

5. Kablovski izvod:

- PVC (105°C)
- Silikon (180°C)
- Teflon (260°C)
- Fiberglas (400°C)
- Drugo:

6. Dužine kablova (mm):

LC _____ LP _____

7. Zaštita veze:

- Opruga
- Termoskupljajući bužir
- Bez

Dodatno:

Primena:

Radna temperatura (minimalna/maksimalna):

Tip radnog okruženja:

Dodatna oprema:

Pogledajte deo „Dodatna oprema“

Količina:

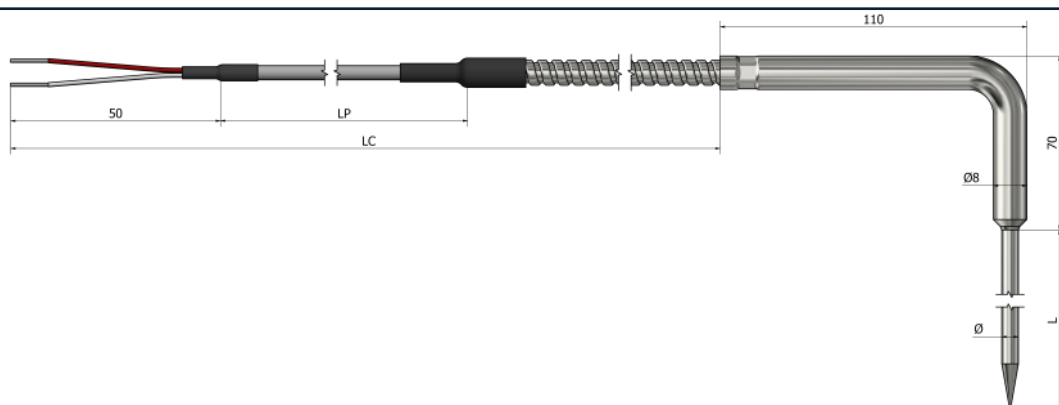
Napomena:

Kako poručiti?

Izaberite željene karakteristike vašeg senzora označavanjem odgovarajućih polja i popunjavanjem teksta. Možete dostaviti skice, slike, lične beleške, specijalne zahteve ili bilo koje važne informacije. Za dodatna pitanja i pomoć, slobodno nas kontaktirajte.

HP32 – Ubodni termistori

Igla sa metalnim bužinom (ugao 90°)



*Metalni bužir **Nerđajući čelik 316L**

*Materijal rukohvata **Nerđajući čelik 316L**

Informacije za poručivanje

1. Vrsta elementa:

- PTC KTY 81/110 (-40°C / +150°C)
 PTC KTY 81/121 (-40°C / +150°C)
 NTC 10kΩ na 25°C B3977 (-40°C / +125°C)
 NTC 20kΩ na 25°C B4260 (-40°C / +125°C)
 NTC 3,3kΩ na 100°C B3970 (-40°C / +200°C)
 Drugo:
(NTC / PTC , T° (min / max) , β vrednost, tolerancija)

Dodatno:

Primena:

Radna temperatura (minimalna/maksimalna):

Tip radnog okruženja:

Dodatna oprema:
Pogledajte deo „Dodatna oprema“

Količina:

Napomena:

2. Konfiguracija ožičenja: (broj žica po elementu)

- 2 Drugo:

3. Prečnik igle Ø: (materijal nerđajući čelik 316L)

- Ø3 mm Ø4 mm Ø5 mm
 Ø6 mm Drugo:

4. Dužina igle L (mm):

5. Kablovski izvod:

- PVC (105°C) Silikon (180°C) Teflon (260°C)
 Fiberglas (400°C) Drugo:

6. Dužine kablova (mm):

LC _____ LP _____

7. Zaštita veze:

- Opruga Termoskupljajući bužir Bez

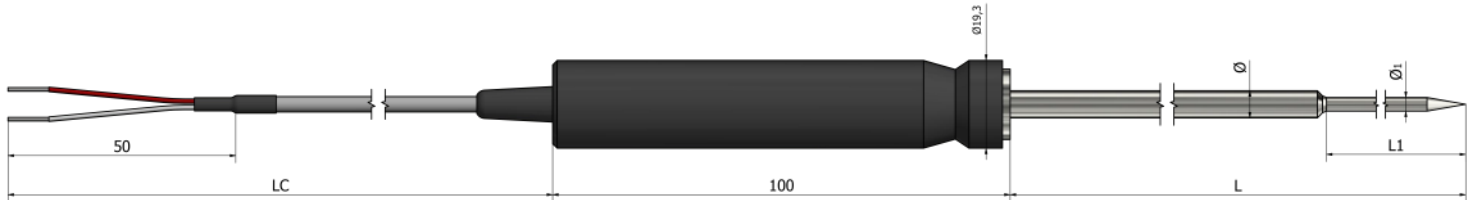
Kako poručiti?



Izaberite željene karakteristike vašeg senzora označavanjem odgovarajućih polja i popunjavanjem teksta. Možete dostaviti skice, slike, lične beleške, specijalne zahteve ili bilo koje važne informacije. Za dodatna pitanja i pomoć, slobodno nas kontaktirajte.

HP40 – Ubodni termistori

Igla sa smanjenim vrhom



*Materijal rukohvata **Plastika**

Informacije za poručivanje

1. Vrsta elementa:

- PTC KTY 81/110 (-40°C / +150°C)
 PTC KTY 81/121 (-40°C / +150°C)
 NTC 10kΩ na 25°C B3977 (-40°C / +125°C)
 NTC 20kΩ na 25°C B4260 (-40°C / +125°C)
 NTC 3,3kΩ na 100°C B3970 (-40°C / +200°C)
 Drugo:

(NTC / PTC, T° (min / max), β vrednost, tolerancija)

2. Konfiguracija ožičenja: (broj žica po elementu)

- 2 Drugo:

3. Prečnik igle Ø1: (materijal nerđajući čelik 316L)

- Ø3 mm Ø4 mm Ø5 mm
 Ø6 mm Drugo:

4. Prečnik igle Ø (mm):

5. Dužine igle (mm):

L _____ L1 _____

6. Kablovski izvod:

- PVC (105°C) Silikon (180°C) Teflon (260°C)
 Fiberglas (400°C) Drugo:

7. Dužina kabela LC (mm):

8. Zaštita veze:

- Opruga Termoskupljajući bužir Bez

Dodatno:

Primena:

Radna temperatura (minimalna/maksimalna):

Tip radnog okruženja:

Dodatna oprema:

Pogledajte deo „Dodatna oprema“

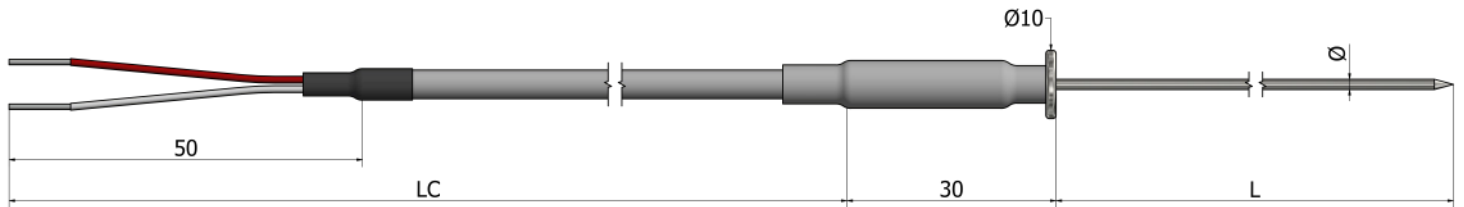
Količina:

Napomena:

Kako poručiti?

Izaberite željene karakteristike vašeg senzora označavanjem odgovarajućih polja i popunjavanjem teksta. Možete dostaviti skice, slike, lične beleške, specijalne zahteve ili bilo koje važne informacije. Za dodatna pitanja i pomoć, slobodno nas kontaktirajte.





*Materijal rukohvata **Gumirani nerđajući čelik 316L**

Informacije za poručivanje

1. Vrsta elementa:

- PTC KTY 81/110 (-40°C / +150°C)
- PTC KTY 81/121 (-40°C / +150°C)
- NTC 10kΩ na 25°C B3977 (-40°C / +125°C)
- NTC 20kΩ na 25°C B4260 (-40°C / +125°C)
- NTC 3,3kΩ na 100°C B3970 (-40°C / +200°C)
- Drugo:
(NTC / PTC , T° (min / max) , β vrednost, tolerancija)

2. Konfiguracija ožičenja: (broj žica po elementu)

- 2
- Drugo:

3. Prečnik igle Ø: (materijal nerđajući čelik 316L)

- Ø1,5 mm
- Ø2 mm
- Drugo:

4. Dužina igle L (mm):

5. Kablovski izvod:

- PVC (105°C)
- Silikon (180°C)
- Teflon (260°C)
- Fiberglas (400°C)
- Drugo:

6. Dužina kabela LC (mm):

7. Zaštita veze:

- Opruga
- Termoskupljajući bužir
- Bez

Dodatno:

Primena:

Radna temperatura (minimalna/maksimalna):

Tip radnog okruženja:

Dodatna oprema:

Pogledajte deo „Dodatna oprema“

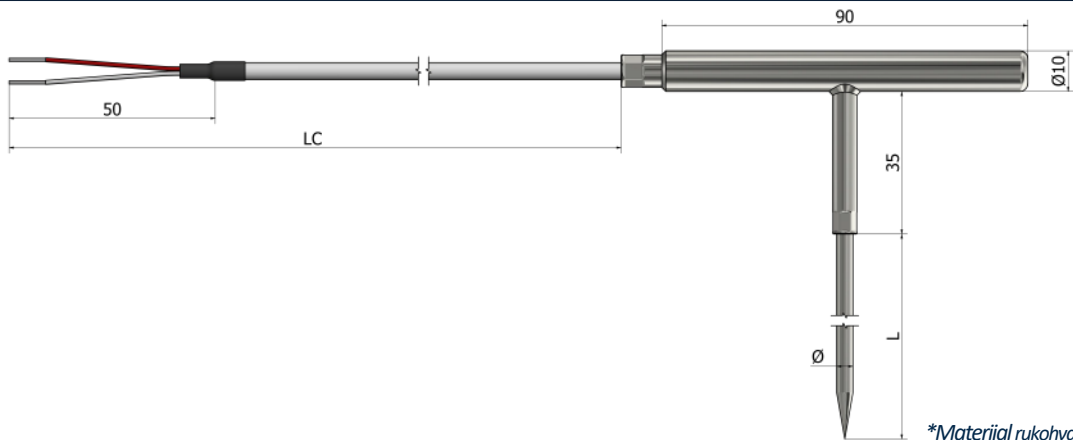
Količina:

Napomena:

Kako poručiti?

Izaberite željene karakteristike vašeg senzora označavanjem odgovarajućih polja i popunjavanjem teksta. Možete dostaviti skice, slike, lične beleške, specijalne zahteve ili bilo koje važne informacije. Za dodatna pitanja i pomoć, slobodno nas kontaktirajte.

HP50 – Ubodni termistori Igla (T oblik)



*Materijal rukohvata Nerđajući čelik 316L

Informacije za poručivanje

1. Vrsta elementa:

- PTC KTY 81/110 (-40°C / +150°C)
 PTC KTY 81/121 (-40°C / +150°C)
 NTC 10kΩ na 25°C B3977 (-40°C / +125°C)
 NTC 20kΩ na 25°C B4260 (-40°C / +125°C)
 NTC 3,3kΩ na 100°C B3970 (-40°C / +200°C)
 Drugo:

(NTC / PTC , T° (min / max) , β vrednost, tolerancija)

2. Konfiguracija ožičenja: (broj žica po elementu)

- 2 Drugo:

3. Prečnik igle Ø: (materijal nerđajući čelik 316L)

- Ø3 mm Ø4 mm Ø5 mm
 Ø6 mm Drugo:

4. Dužina igle L (mm):

5. Kablovski izvod:

- PVC (105°C) Silikon (180°C) Teflon (260°C)
 Fiberglas (400°C) Drugo:

6. Dužina kablova LC (mm):

7. Zaštita veze:

- Opruga Termoskupljajući bužir Bez

Dodatno:

Primena:

Radna temperatura (minimalna/maksimalna):

Tip radnog okruženja:

Dodatna oprema:

Pogledajte deo „Dodatna oprema“

Količina:

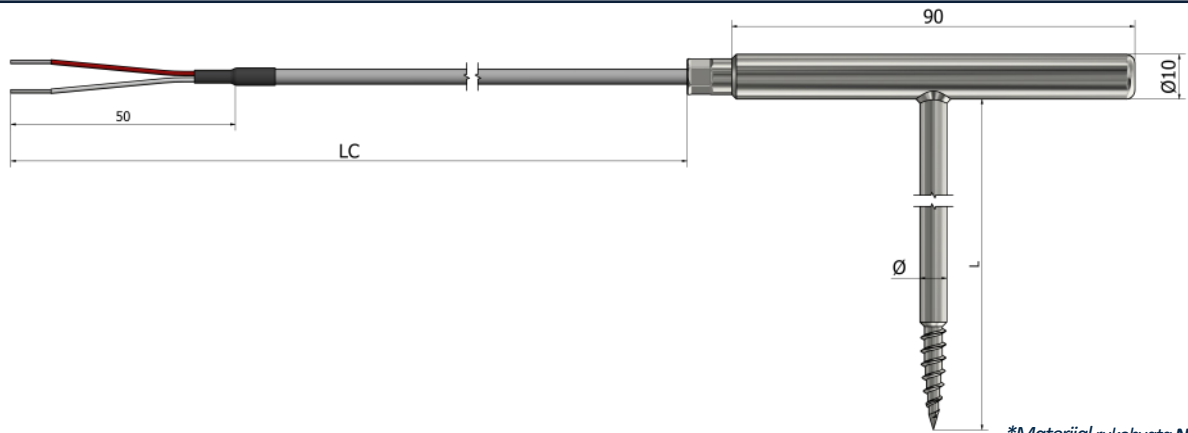
Napomena:

Kako poručiti?



Izaberite željene karakteristike vašeg senzora označavanjem odgovarajućih polja i popunjavanjem teksta. Možete dostaviti skice, slike, lične beleške, specijalne zahteve ili bilo koje važne informacije. Za dodatna pitanja i pomoć, slobodno nas kontaktirajte.

HP51 – Ubodni termistori Igla (T oblik) sa navojem



*Materijal rukohvata Nerđajući čelik 316L

Informacije za poručivanje

1. Vrsta elementa:

- PTC KTY 81/110 (-40°C / +150°C)
 PTC KTY 81/121 (-40°C / +150°C)
 NTC 10kΩ na 25°C B3977 (-40°C / +125°C)
 NTC 20kΩ na 25°C B4260 (-40°C / +125°C)
 NTC 3,3kΩ na 100°C B3970 (-40°C / +200°C)
 Drugo:

(NTC / PTC , T° (min / max) , β vrednost, tolerancija)

2. Konfiguracija ožičenja: (broj žica po elementu)

- 2 Drugo:

3. Prečnik igle Ø: (materijal nerđajući čelik 316L)

- Ø3 mm Ø4 mm Ø5 mm
 Ø6 mm Drugo:

4. Dužina igle L (mm):

5. Kablovski izvod:

- PVC (105°C) Silikon (180°C) Teflon (260°C)
 Fiberglas (400°C) Drugo:

6. Dužina kabl LC (mm):

7. Zaštita veze:

- Opruga Termoskupljajući bužir Bez

Dodatno:

Primena:

Radna temperatura (minimalna/maksimalna):

Tip radnog okruženja:

Dodatna oprema:

Pogledajte deo „Dodatna oprema“

Količina:

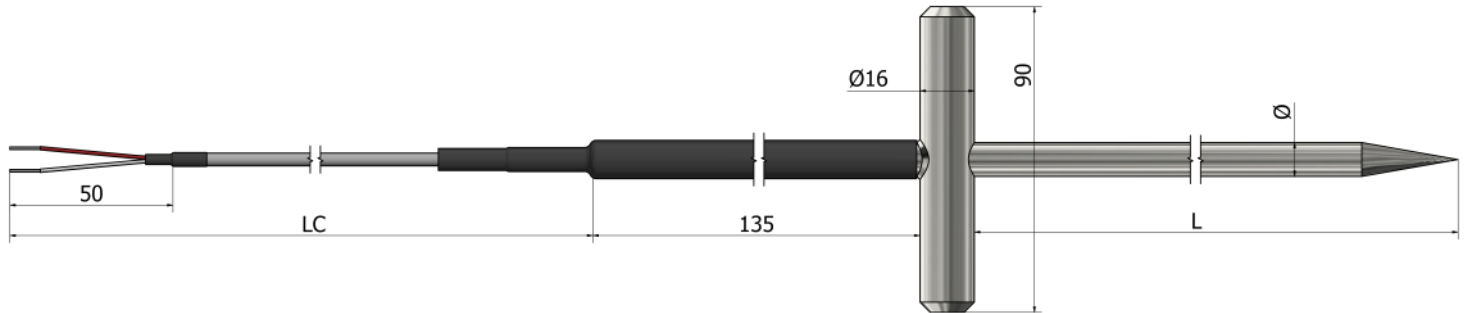
Napomena:

Kako poručiti?



Izaberite željene karakteristike vašeg senzora označavanjem odgovarajućih polja i popunjavanjem teksta. Možete dostaviti skice, slike, lične beleške, specijalne zahteve ili bilo koje važne informacije. Za dodatna pitanja i pomoć, slobodno nas kontaktirajte.

HP60 – Ubodni termistori Igla (T oblik) za kompost



*Materijal rukohvata **Gumirani nerđajući čelik 316L**

Informacije za poručivanje

1. Vrsta elementa:

- PTC KTY 81/110 (-40°C / +150°C)
- PTC KTY 81/121 (-40°C / +150°C)
- NTC 10kΩ na 25°C B3977 (-40°C / +125°C)
- NTC 20kΩ na 25°C B4260 (-40°C / +125°C)
- NTC 3,3kΩ na 100°C B3970 (-40°C / +200°C)
- Drugo:

(NTC / PTC , T° (min / max) , β vrednost, tolerancija)

2. Konfiguracija ožičenja: (broj žica po elementu)

- 2
- Drugo:

3. Prečnik igle Ø: (materijal nerđajući čelik 316L)

- Ø3 mm
- Ø4 mm
- Ø5 mm
- Ø6 mm
- Drugo:

4. Dužina igle L (mm):

5. Kablovski izvod:

- PVC (105°C)
- Silikon (180°C)
- Teflon (260°C)
- Fiberglas (400°C)
- Drugo:

6. Dužina kabl LC (mm):

7. Zaštita veze:

- Opruga
- Termoskupljajući bužir
- Bez

Dodatno:

Primena:

Radna temperatura (minimalna/maksimalna):

Tip radnog okruženja:

Dodatna oprema:

Pogledajte deo „Dodatna oprema“

Količina:

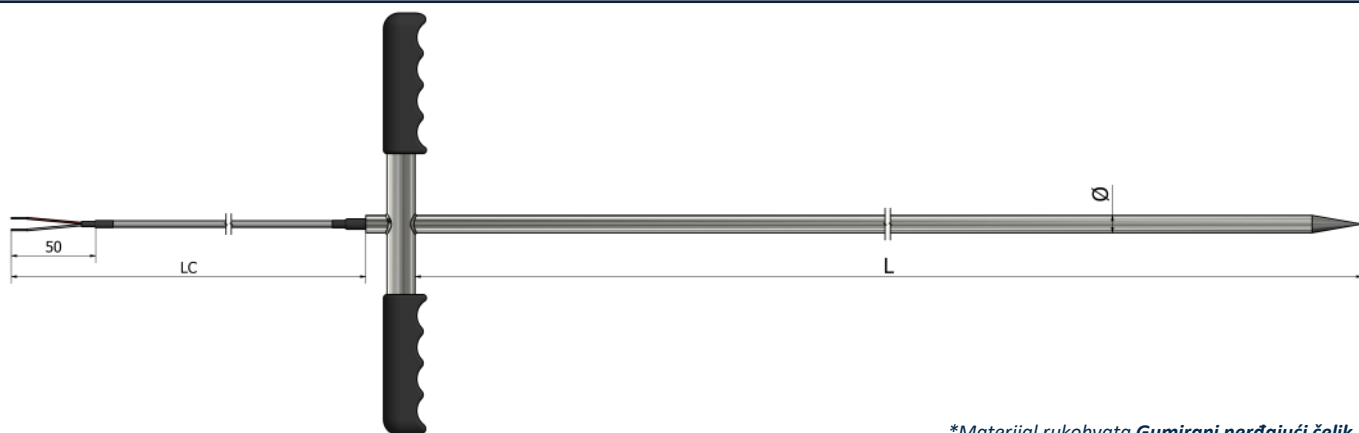
Napomena:

Kako poručiti?

Izaberite željene karakteristike vašeg senzora označavanjem odgovarajućih polja i popunjavanjem teksta. Možete dostaviti skice, slike, lične beleške, specijalne zahteve ili bilo koje važne informacije. Za dodatna pitanja i pomoć, slobodno nas kontaktirajte.

HP61 – Ubodni termistori

Igla (robustan T oblik) za kompost



*Materijal rukohvata **Gumirani nerđajući čelik 316L**

Informacije za poručivanje

1. Vrsta elementa:

- PTC KTY 81/110 (-40°C / +150°C)
 PTC KTY 81/121 (-40°C / +150°C)
 NTC 10kΩ na 25°C β3977 (-40°C / +125°C)
 NTC 20kΩ na 25°C β4260 (-40°C / +125°C)
 NTC 3,3kΩ na 100°C β3970 (-40°C / +200°C)
 Drugo:
 (NTC / PTC , T° (min / max) , β vrednost, tolerancija)

Dodatno:

Primena:

Radna temperatura (minimalna/maksimalna):

Tip radnog okruženja:

Dodatna oprema:

Pogledajte deo „Dodatna oprema“

Količina:

Napomena:

2. Konfiguracija ožičenja: (broj žica po elementu)

- 2 Drugo:

3. Prečnik igle Ø: (materijal nerđajući čelik 316L)

- Ø3 mm Ø4 mm Ø5 mm
 Ø6 mm Drugo:

4. Dužina igle L (mm):

5. Kablovski izvod:

- PVC (105°C) Silikon (180°C) Teflon (260°C)
 Fiberglas (400°C) Drugo:

6. Dužina kablova LC (mm):

7. Zaštita veze:

- Opruga Termoskupljajući bužir Bez

Kako poručiti?



Izaberite željene karakteristike vašeg senzora označavanjem odgovarajućih polja i popunjavanjem teksta. Možete dostaviti skice, slike, lične beleške, specijalne zahteve ili bilo koje važne informacije. Za dodatna pitanja i pomoć, slobodno nas kontaktirajte.

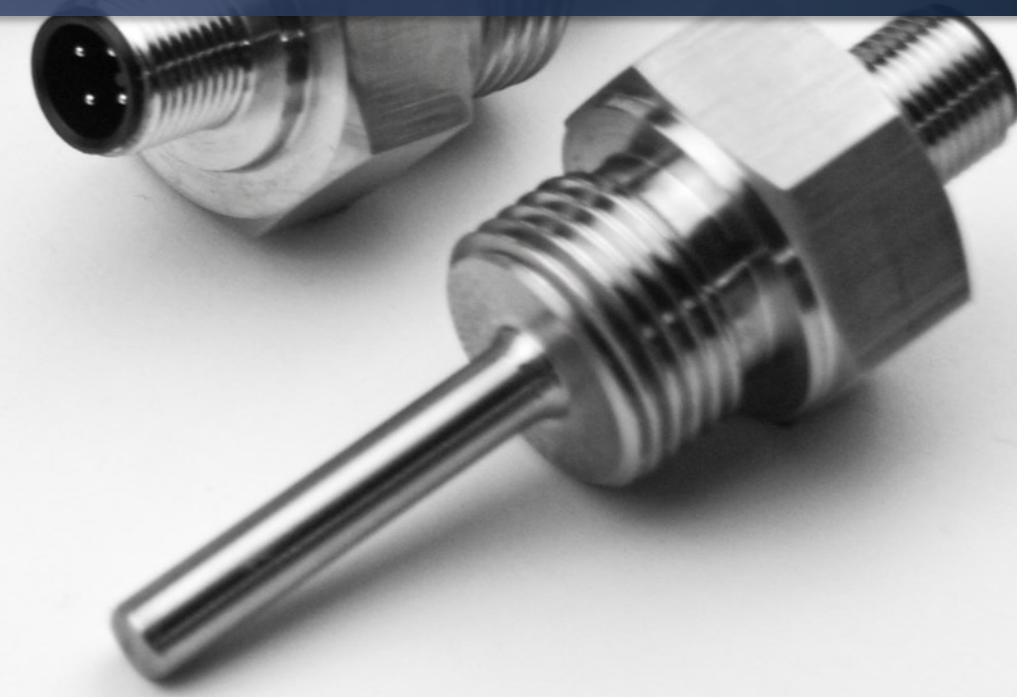


Sadržaj

Tehničke informacije	391
HR01 - Navojni priključak sa slobodnim izvodom (Tip 1)	393
HR02 - Navojni priključak sa slobodnim izvodom (Tip 2)	394
HR03 - Navojni priključak sa slobodnim izvodom (Tip 3)	395
HR10 - Navojni priključak sa kablovskim izvodom	396
HR13 - Navojni priključak (ugao 90°) (Tip 1)	397
HR14 - Navojni priključak (ugao 90°) (Tip 2)	398
HR15 - Navojni priključak sa kablovskim izvodom (ugao 90°)	399
HR20 - Sa vijak vezom	400
HR21 - Sa vijak vezom (ugao 90°)	401
HR22 - Vijak	402
HR30 - Integrisani M12 konektor	403
HR31 - Integrisani M12 konektor sa transponderom	404
HR40 - Sa navrtkom	405
HR50 - Navojni priključak sa oprugom	406
HR60 - DIN43650 konektor	407
HR61 - DIN43650 konektor sa transponderom	408

 EuroSensors

Termistori sa navojnim priključkom





Šta je RTD senzor ?

RTD (Otporni termometri) je vrsta senzora koja se koristi za merenje temperature. RTD-ovi se koriste za precizna, stabilna i pouzdana merenja temperature u generalno visokim temperaturnim opsegima.

Prednosti RTD-ova

RTD-ovi (Otporni termometri) imaju nekoliko prednosti u odnosu na druge vrste senzora temperature:

Visoka preciznost

RTD-ovi imaju visoku temperaturnu osetljivost, obično u opsegu od 0,1 do 0,2% po °C, što omogućava precizno merenje temperature.

Dugoročna stabilnost

RTD-ovi imaju dugoročnu stabilnost i duži vek trajanja u poređenju sa termistorima, što ih čini pouzdanim za dugoročne primene.

Širok radni temperaturni opseg

RTD-ovi mogu raditi u temperaturnom opsegu od -200 do 850°C, što ih čini pogodnim za mnoge industrijske primene.

Nizak otpor

RTD-ovi imaju nizak otpor u poređenju sa termistorima, što ih čini lakšim za korišćenje sa elektronskim kolima.

Kako RTD funkcioniše?

RTD (Otporni termometri) je senzor koji meri temperaturu koristeći promenu električnog otpora provodnog materijala. RTD-ovi su obično napravljeni od platine, zlata ili nikla. Princip rada RTD-ova zasniva se na Ohmovom zakonu električnog otpora, koji uspostavlja odnos između električnog otpora provodnika i njegove temperature. Prema ovom zakonu, električni otpor provodnika generalno raste kada temperatura raste.

Šta je termistor?

Termistor je elektronska komponenta koja menja svoju otpornost u zavisnosti od temperature. Sastoji se od provodnog materijala koji je obavijen izolacionim materijalom. Kako se temperatura povećava, otpornost provodnog materijala opada (NTC) ili raste (PTC), što se može detektovati i meriti.

Koje dve vrste termistora postoje?

NTC (*Negative Temperature Coefficient*) napravljeni su od provodnog materijala na bazi prelaznih metala i koriste se za merenje temperatura do 300 °C.

PTC (*Positive Temperature Coefficient*) napravljeni su od provodnog materijala na bazi polimera ili keramike i koriste se za merenje temperatura do 200 °C.

Koja je razlika između NTC i PTC termistora?

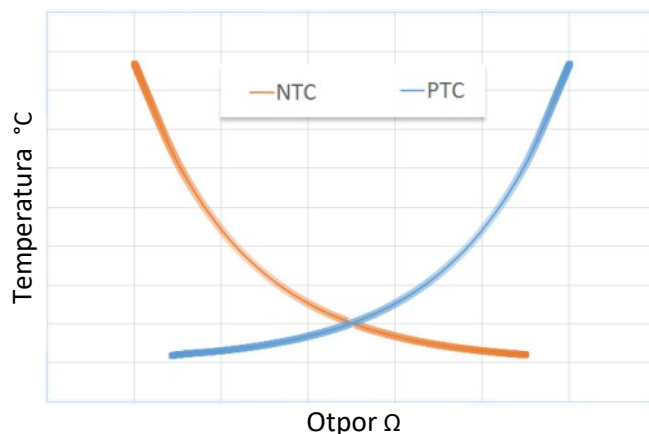
NTC i PTC su oba termistori, tj. temperaturni senzori koji menjaju otpornost u zavisnosti od temperature. Međutim, postoji glavna razlika između ove dve vrste termistora:

NTC termistori

NTC termistori imaju otpornost koja opada kako se temperatura povećava. Obično se koriste u termostatima i uređajima za kontrolu temperature za merenje sobne temperature.

PTC termistori

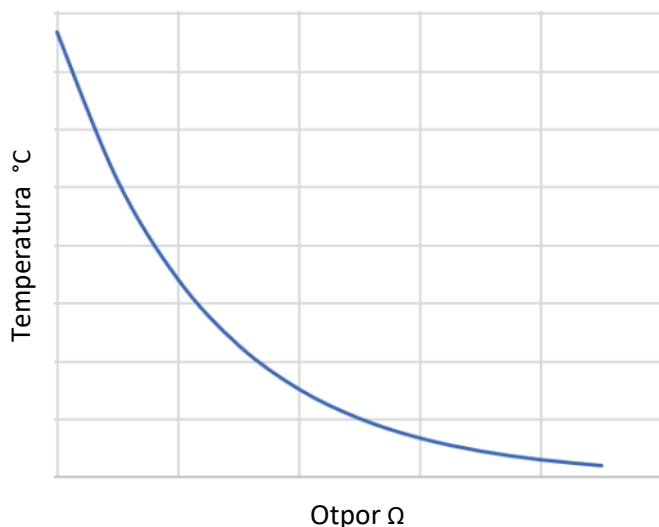
PTC termistori imaju otpornost koja raste kako temperatura raste. Obično se koriste u termostatskim osiguračima i uređajima za zaštitu od preopterećenja kako bi isključili napajanje u slučaju pregrevanja.





β beta vrednost

Beta "β" vrednost termistora, ili beta vrednost, predstavlja oblik krive koja prikazuje odnos između otpornosti i temperature NTC termistora. Izračunavanje beta vrednosti je ključni korak u procesu odabira komponente jer daje karakteristiku na datoj temperaturi u odnosu na otpornost za određenu primenu.



NTC termistori su nelinearni otpornici koji menjaju svoje otpornosti sa temperaturom. Jednostavno rečeno, kako temperatura raste, otpornost termistora opada.

Način na koji otpornost termistora opada povezan je sa konstantom poznatom u industriji termistora kao beta (β). Beta se meri u stepenima Kelvina (K) i izračunava se na osnovu sledeće formule.

Promenljive:

Rt1 = Otpornost na Temperaturi 1

Rt2 = Otpornost na Temperaturi 2

T1 = Temperatura 1 (K)

T2 = Temperatura 2 (K)

$$\beta = \frac{\ln\left(\frac{R_{T1}}{R_{T2}}\right)}{\left(\frac{1}{T_1} - \frac{1}{T_2}\right)}$$

Beta vrednost NTC termistora izračunava se koristeći samo dve temperature u određenom opsegu i nije najprecizniji način za izračunavanje R vs. T krive. Preciznija metoda je Steinhart i Hart metoda, koja koristi tri temperature u određenom opsegu.



Vrste termistora

Vrsta	Otpor	Beta vrednost	Temperatura
PTC KTY81/121	990Ω na 25°C	/	T° (-55/+150°C)
NTC	3,3kΩ na 100°C	β=3970	T° (-40/+200°C)
NTC	10kΩ na 25°C	β=3977	T° (-40/+125°C)
NTC	10kΩ na 25°C	β=3435	T° (-40/+150°C)
NTC	20kΩ na 25°C	β=4260	T° (-40/+125°C)

Konektori za termistore

Zbog nedostatka standardizacije u konektorima, naša kompanija se ponosi sposobnošću da proizvodi širok spektar konektora. Razumemo da različite industrije i primene imaju jedinstvene zahteve kada je u pitanju merenje temperature, uključujući i konektore koji se koriste.

Sa našim stručnostima i naprednim proizvodnim sposobnostima, imamo fleksibilnost da dizajniramo i proizvedemo različite tipove konektora.



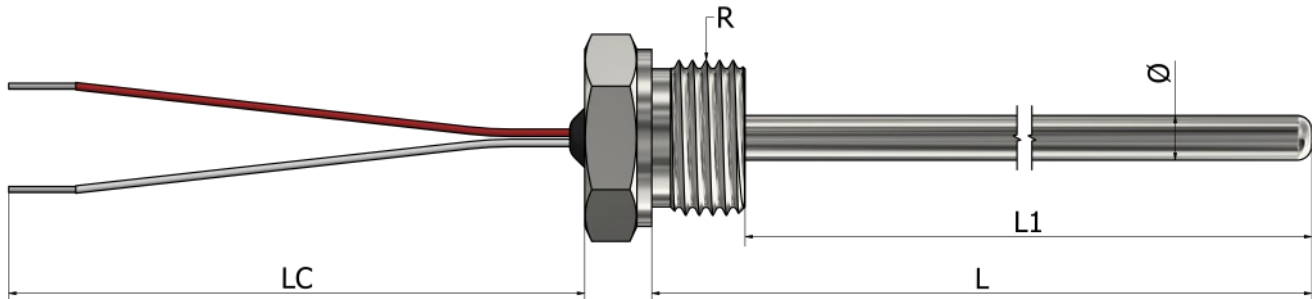
Globalne karakteristike kablovskih izolacija

	PVC	Silikon	Teflon	Fiberglas
Otpornost na habanje	4/5	2/5	3/5	2/5
Otpornost na hemijski uticaj	4/5	1/5	5/5	3/5
Otpornost na vlagu	3/5	3/5	5/5	1/5
Otpornost na vatru	3/5	3/5	5/5	5/5



HR01 – Termistori sa navojnim priključkom

Navojni priključak sa slobodnim izvodom (Tip 1)



*Materijal tubice Nerđajući čelik 316L
*Materijal navoja Nerđajući čelik (304 / 304L / 316 / 316L)

Informacije za poručivanje

1. Vrsta elementa:

- PTC KTY 81/110 (-40°C / +150°C)
- PTC KTY 81/121 (-40°C / +150°C)
- NTC 10kΩ na 25°C β3977 (-40°C / +125°C)
- NTC 20kΩ na 25°C β4260 (-40°C / +125°C)
- NTC 3,3kΩ na 100°C β3970 (-40°C / +200°C)
- Drugo:
(NTC / PTC , T° (min / max) , β vrednost, tolerancija)

Dodatno:

Primena:

Radna temperatura (minimalna/maksimalna):

Tip radnog okruženja:

Dodatna oprema:

Pogledajte deo „Dodatna oprema“

Količina:

Napomena:

2. Konfiguracija ožičenja: (broj žica po elementu)

- 2
- Drugo:

3. Dužina L ili L1 (mm):

4. Prečnik Ø (mm):

5. Dužina slobodnih izvoda LC (mm):

6. Navoj:

- 1/2" BSPP
- 1/4" BSPP
- 1/4" BSPT
- M10
- 1/2" NPT
- Drugo:

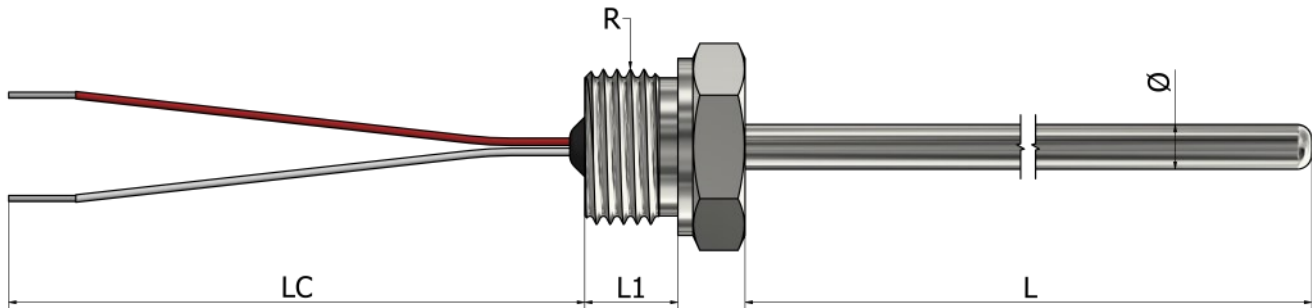
Kako poručiti?

Izaberite željene karakteristike vašeg senzora označavanjem odgovarajućih polja i popunjavanjem teksta. Možete dostaviti skice, slike, lične beleške, specijalne zahteve ili bilo koje važne informacije. Za dodatna pitanja i pomoć, slobodno nas kontaktirajte.



HR02 – Termistori sa navojnim priključkom

Navojni priključak sa slobodnim izvodom (Tip 2)



*Materijal tubice Nerđajući čelik 316L
*Materijal navoja Nerđajući čelik (304 / 304L / 316 / 316L)

Informacije za poručivanje

1. Vrsta elementa:

- PTC KTY 81/110 (-40°C / +150°C)
- PTC KTY 81/121 (-40°C / +150°C)
- NTC 10kΩ na 25°C B3977 (-40°C / +125°C)
- NTC 20kΩ na 25°C B4260 (-40°C / +125°C)
- NTC 3,3kΩ na 100°C B3970 (-40°C / +200°C)
- Drugo:
(NTC / PTC , T° (min / max) , β vrednost, tolerancija)

Dodatno:

Primena:

Radna temperatura (minimalna/maksimalna):

Tip radnog okruženja:

Dodatna oprema:

Pogledajte deo „Dodatna oprema“

Količina:

Napomena:

2. Konfiguracija ožičenja: (broj žica po elementu)

- 2
- Drugo:

3. Dužina L (mm):

4. Prečnik Ø (mm):

5. Dužina slobodnih izvoda LC (mm):

6. Navoj Dužina L1 (mm):

7. Navoj:

- 1/2" BSPP
- 1/4" BSPP
- 1/4" BSPT
- M10
- 1/2" NPT
- Drugo:

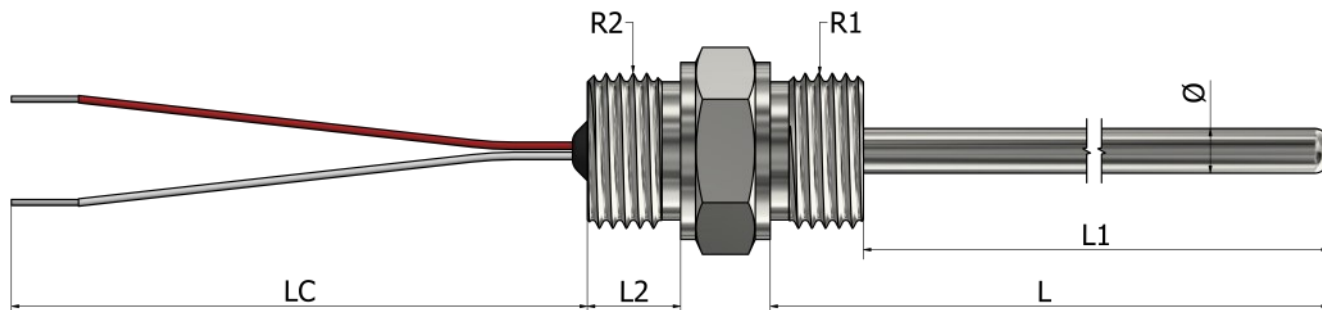
Kako poručiti?

Izaberite željene karakteristike vašeg senzora označavanjem odgovarajućih polja i popunjavanjem teksta. Možete dostaviti skice, slike, lične beleške, specijalne zahteve ili bilo koje važne informacije. Za dodatna pitanja i pomoć, slobodno nas kontaktirajte.



HR03 – Termistori sa navojnim priključkom

Navojni priključak sa slobodnim izvodom (Tip 3)



*Materijal tubice Nerđajući čelik 316L
 *Materijal navoja Nerđajući čelik (304 / 304L / 316 / 316L)

Informacije za poručivanje

1. Vrsta elementa:

- PTC KTY 81/110 (-40°C / +150°C)
- PTC KTY 81/121 (-40°C / +150°C)
- NTC 10kΩ na 25°C β3977 (-40°C / +125°C)
- NTC 20kΩ na 25°C β4260 (-40°C / +125°C)
- NTC 3,3kΩ na 100°C β3970 (-40°C / +200°C)
- Drugo:
(NTC / PTC , T° (min / max) , β vrednost, tolerancija)

Dodatno:

Primena:

Radna temperatura (minimalna/maksimalna):

Tip radnog okruženja:

Dodatna oprema:
Pogledajte deo „Dodatna oprema“

Količina:

Napomena:

2. Konfiguracija ožičenja: (broj žica po elementu)

- 2
- Drugo:

3. Prečnik Ø (mm):

4. Dužina slobodnih izvoda LC (mm):

5. Dužina L ili L1 (mm):

6. Navoj R1:

- 1/2" BSPP
- 1/4" BSPP
- 1/4" BSPT
- M10
- 1/2" NPT
- Drugo:

7. Navoj Dužina L2 (mm):

8. Navoj R2:

- 1/2" BSPP
- 1/4" BSPP
- 1/4" BSPT
- M10
- 1/2" NPT
- Drugo:

Kako poručiti?

Izaberite željene karakteristike vašeg senzora označavanjem odgovarajućih polja i popunjavanjem teksta. Možete dostaviti skice, slike, lične beleške, specijalne zahteve ili bilo koje važne informacije. Za dodatna pitanja i pomoć, slobodno nas kontaktirajte.



HR10 – Termistori sa navojnim priključkom

Navojni priključak sa kablovskim izvodom



*Materijal tubice Nerđajući čelik 316L
*Materijal navoja Nerđajući čelik (304 / 304L / 316 / 316L)

Informacije za poručivanje

1. Vrsta elementa:

- PTC KTY 81/110 (-40°C / +150°C)
- PTC KTY 81/121 (-40°C / +150°C)
- NTC 10kΩ na 25°C B3977 (-40°C / +125°C)
- NTC 20kΩ na 25°C B4260 (-40°C / +125°C)
- NTC 3,3kΩ na 100°C B3970 (-40°C / +200°C)
- Drugo:
(NTC / PTC , T° (min / max) , β vrednost, tolerancija)

Dodatno:

Primena:

Radna temperatura (minimalna/maksimalna):

Tip radnog okruženja:

Dodatna oprema:

Pogledajte deo „Dodatna oprema“

Količina:

Napomena:

2. Konfiguracija ožičenja: (broj žica po elementu)

- 2
- Drugo:

3. Dužina L ili L1 (mm):

4. Prečnik Ø (mm):

5. Kablovski izvod:

- PVC (105°C)
- Silikon(180°C)
- Teflon (260°C)
- Fiberglas (400°C)
- Drugo:

6. Dužina kablo LC (mm):

7. Zaštita veze:

- Opruga
- Termoskupljajući bužir
- Bez

8. Navoj:

- 1/2" BSPP
- 1/4" BSPP
- 1/4" BSPT
- M10
- 1/2" NPT
- Drugo:

Kako poručiti?

Izaberite željene karakteristike vašeg senzora označavanjem odgovarajućih polja i popunjavanjem teksta. Možete dostaviti skice, slike, lične beleške, specijalne zahteve ili bilo koje važne informacije. Za dodatna pitanja i pomoć, slobodno nas kontaktirajte.



HR13 – Termistori sa navojnim priključkom

Navojni priključak (ugao 90°) (Tip 1)



*Materijal tubice **Nerđajući čelik 316L**

*Materijal navoja **Nerđajući čelik (304 / 304L / 316 / 316L)**

Informacije za poručivanje

1. Vrsta elementa:

- PTC KTY 81/110 (-40°C / +150°C)
- PTC KTY 81/121 (-40°C / +150°C)
- NTC 10kΩ na 25°C B3977 (-40°C / +125°C)
- NTC 20kΩ na 25°C B4260 (-40°C / +125°C)
- NTC 3,3kΩ na 100°C B3970 (-40°C / +200°C)
- Drugo:

(NTC / PTC , T° (min / max) , β vrednost, tolerancija)

2. Konfiguracija ožičenja: (broj žica po elementu)

- 2
- Drugo:

3. Dužine (mm):

L1 _____ L2 _____

4. Dužina L ili L3 (mm):

5. Prečnik Ø (mm):

6. Kablovski izvod:

- PVC (105°C)
- Silikon(180°C)
- Teflon (260°C)
- Fiberglas (400°C)
- Drugo:

7. Dužina kabela LC (mm):

8. Zaštita veze:

- Opruga
- Termoskupljajući bužir
- Bez

9. Navoj:

- 1/2" BSPP
- 1/4" BSPP
- 1/4" BSPT
- M10
- 1/2" NPT
- Drugo:

Dodatno:

Primena:

Radna temperatura (minimalna/maksimalna):

Tip radnog okruženja:

Dodatna oprema:

Pogledajte deo „Dodatna oprema“

Količina:

Napomena:

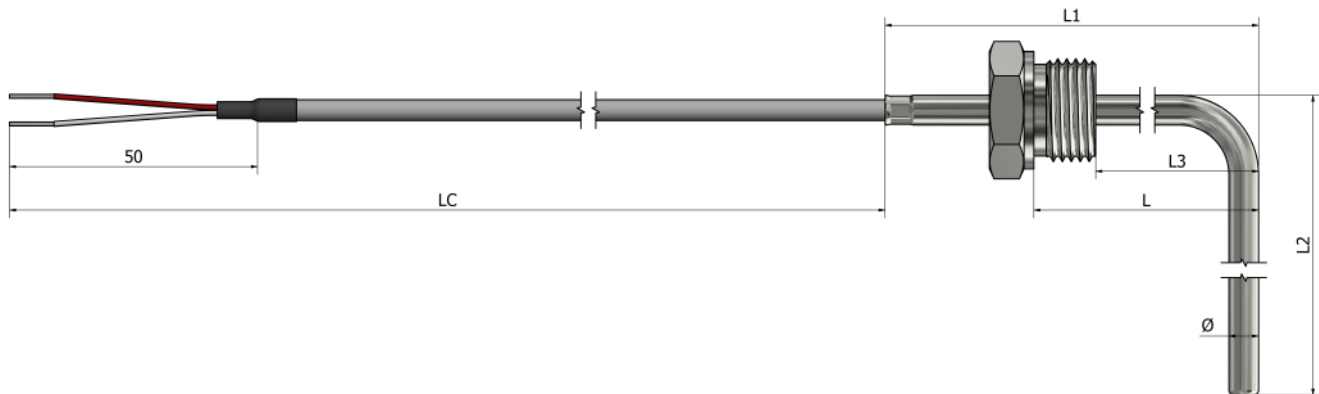
Kako poručiti?

Izaberite željene karakteristike vašeg senzora označavanjem odgovarajućih polja i popunjavanjem teksta. Možete dostaviti skice, slike, lične beleške, specijalne zahteve ili bilo koje važne informacije. Za dodatna pitanja i pomoć, slobodno nas kontaktirajte.



HR14 – Termistori sa navojnim priključkom

Navojni priključak (ugao 90°) (Tip 2)



*Materijal tubice **Nerđajući čelik 316L**

*Materijal navoja **Nerđajući čelik (304 / 304L / 316 / 316L)**

Informacije za poručivanje

1. Vrsta elementa:

- PTC KTY 81/110 (-40°C / +150°C)
- PTC KTY 81/121 (-40°C / +150°C)
- NTC 10kΩ na 25°C B3977 (-40°C / +125°C)
- NTC 20kΩ na 25°C B4260 (-40°C / +125°C)
- NTC 3,3kΩ na 100°C B3970 (-40°C / +200°C)
- Drugo:

(NTC / PTC, T° (min / max), β, vrednost, tolerancija)

2. Konfiguracija ožičenja: (broj žica po elementu)

- 2
- Drugo:

3. Dužine (mm):

L1 _____ L2 _____

4. Dužina L ili L3 (mm):

5. Prečnik Ø (mm):

6. Kablovski izvod:

- PVC (105°C)
- Silikon (180°C)
- Teflon (260°C)
- Fiberglas (400°C)
- Drugo:

7. Dužina kablova LC (mm):

8. Zaštita veze:

- Opruga
- Termoskupljajući bužir
- Bez

9. Navoj:

- 1/2" BSPP
- 1/4" BSPP
- 1/4" BSPT
- M10
- 1/2" NPT
- Drugo:

Dodatno:

Primena:

Radna temperatura (minimalna/maksimalna):

Tip radnog okruženja:

Dodatna oprema:

Pogledajte deo „Dodatna oprema“

Količina:

Napomena:

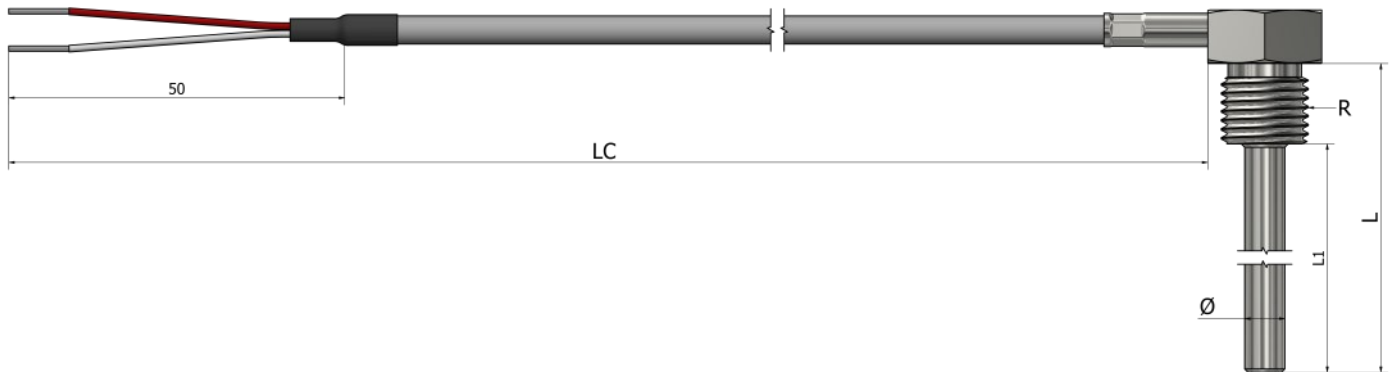
Kako poručiti?

Izaberite željene karakteristike vašeg senzora označavanjem odgovarajućih polja i popunjavanjem teksta. Možete dostaviti skice, slike, lične beleške, specijalne zahteve ili bilo koje važne informacije. Za dodatna pitanja i pomoć, slobodno nas kontaktirajte.



HR15 – Termistori sa navojnim priključkom

Navojni priključak sa kablovskim izvodom (ugao 90°)



*Materijal tubice **Nerđajući čelik 316L**

*Materijal navoja **Nerđajući čelik (304 / 304L / 316 / 316L)**

Informacije za poručivanje

1. Vrsta elementa:

- PTC KTY 81/110 (-40°C / +150°C)
- PTC KTY 81/121 (-40°C / +150°C)
- NTC 10kΩ na 25°C B3977 (-40°C / +125°C)
- NTC 20kΩ na 25°C B4260 (-40°C / +125°C)
- NTC 3,3kΩ na 100°C B3970 (-40°C / +200°C)
- Drugo:

(NTC / PTC, T° (min / max), β vrednost, tolerancija)

2. Konfiguracija ožičenja: (broj žica po elementu)

- 2
- Drugo:

3. Dužina L ili L1 (mm):

4. Prečnik Ø (mm):

5. Kablovski izvod:

- PVC (105°C)
- Silikon(180°C)
- Teflon (260°C)
- Fiberglas (400°C)
- Drugo:

6. Dužina kablja LC (mm):

8. Zaštita veze:

- Opruga
- Termoskupljajući bužir
- Bez

8. Navoj:

- 1/2" BSPP
- 1/4" BSPP
- 1/4" BSPT
- M10
- 1/2" NPT
- Drugo:

Dodatno:

Primena:

Radna temperatura (minimalna/maksimalna):

Tip radnog okruženja:

Dodatna oprema:

Pogledajte deo „Dodatna oprema“

Količina:

Napomena:

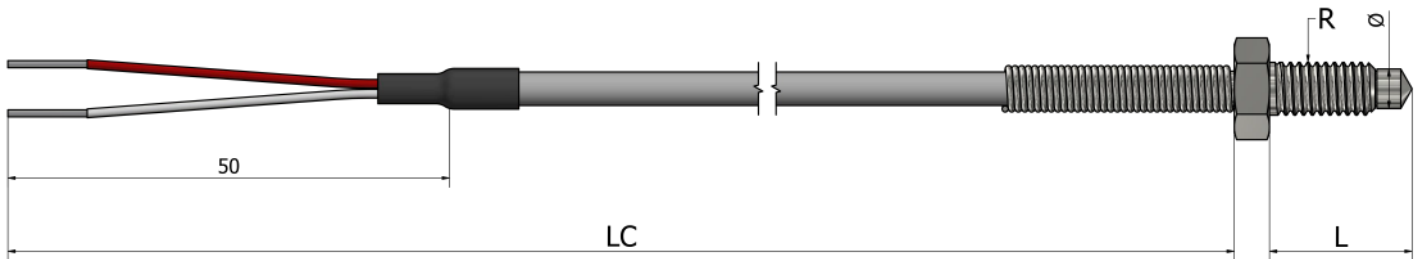
Kako poručiti?

Izaberite željene karakteristike vašeg senzora označavanjem odgovarajućih polja i popunjavanjem teksta. Možete dostaviti skice, slike, lične beleške, specijalne zahteve ili bilo koje važne informacije. Za dodatna pitanja i pomoć, slobodno nas kontaktirajte.



HR20 – Termistori sa navojnim priključkom

Sa vijak vezom



*Materijal navoja i vijka Nerđajući čelik (304 / 304L / 316 / 316L)

Informacije za poručivanje

1. Vrsta elementa:

- PTC KTY 81/110 (-40°C / +150°C)
- PTC KTY 81/121 (-40°C / +150°C)
- NTC 10kΩ na 25°C B3977 (-40°C / +125°C)
- NTC 20kΩ na 25°C B4260 (-40°C / +125°C)
- NTC 3,3kΩ na 100°C B3970 (-40°C / +200°C)
- Drugo:

(NTC / PTC , T° (min / max) , β vrednost, tolerancija)

2. Konfiguracija ožičenja: (broj žica po elementu)

- 2
- Drugo:

3. Dužina L (mm):

4. Prečnik Ø (mm):

5. Kablovski izvod:

- PVC (105°C)
- Silikon(180°C)
- Teflon (260°C)
- Fiberglas (400°C)
- Drugo:

6. Dužina kablo LC (mm):

7. Zaštita veze:

- Opruga
- Termoskupljajući bužir
- Bez

8. Navoj:

- 1/2" BSPP
- 1/4" BSPP
- 1/4" BSPT
- M10
- 1/2" NPT
- Drugo:

Dodatno:

Primena:

Radna temperatura (minimalna/maksimalna):

Tip radnog okruženja:

Dodatna oprema:

Pogledajte deo „Dodatna oprema“

Količina:

Napomena:

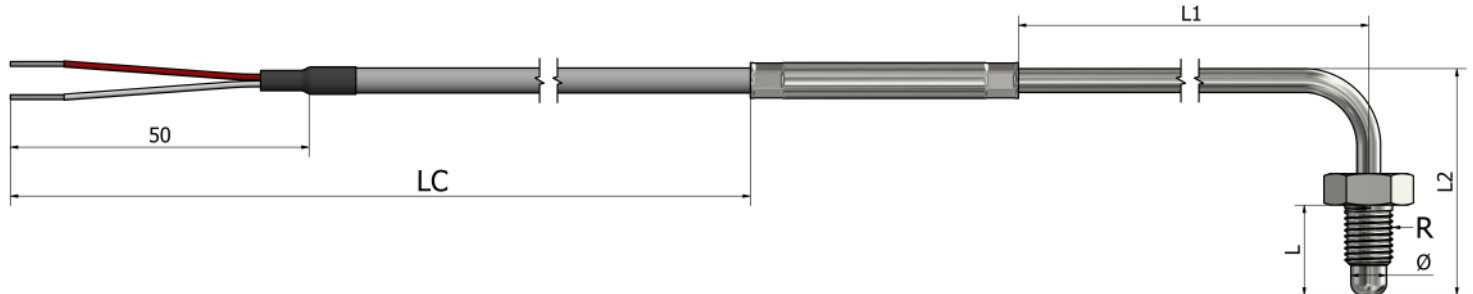
Kako poručiti?

Izaberite željene karakteristike vašeg senzora označavanjem odgovarajućih polja i popunjavanjem teksta. Možete dostaviti skice, slike, lične beleške, specijalne zahteve ili bilo koje važne informacije. Za dodatna pitanja i pomoć, slobodno nas kontaktirajte.



HR21 – Termistori sa navojnim priključkom

Sa vijak vezom (ugao 90°)



*Materijal tubice **Nerđajući čelik 316L**

*Materijal navoja i vijka **Nerđajući čelik (304 / 304L / 316 / 316L)**

Informacije za poručivanje

1. Vrsta elementa:

- PTC KTY 81/110 (-40°C / +150°C)
 PTC KTY 81/121 (-40°C / +150°C)
 NTC 10kΩ na 25°C β3977 (-40°C / +125°C)
 NTC 20kΩ na 25°C β4260 (-40°C / +125°C)
 NTC 3,3kΩ na 100°C β3970 (-40°C / +200°C)
 Drugo:
(NTC / PTC , T° (min / max) , β vrednost, tolerancija)

2. Konfiguracija ožičenja: (broj žica po elementu)

- 2 Drugo:

3. Dužine (mm):

L1 _____ L2 _____

4. Dužina L (mm):

5. Prečnik Ø (mm):

6. Kablovski izvod:

- PVC (105°C) Silikon(180°C) Teflon (260°C)
 Fiberglas (400°C) Drugo:

7. Dužina kabela LC (mm):

8. Zaštita veze:

- Opruga Termoskupljajući bužir Bez

9. Navoj:

- 1/2" BSPP 1/4" BSPP 1/4" BSPT M10
 1/2" NPT Drugo:

Dodatno:

Primena:

Radna temperatura (minimalna/maksimalna):

Tip radnog okruženja:

Dodatna oprema:
Pogledajte deo „Dodatna oprema“

Količina:

Napomena:

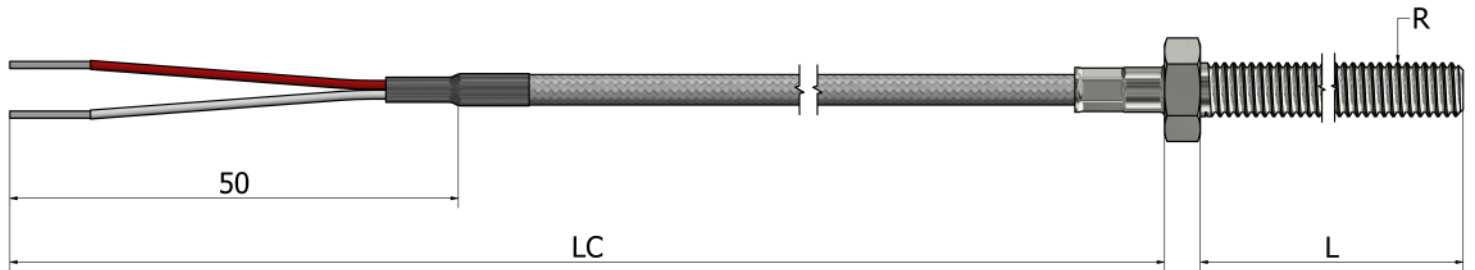
Kako poručiti?

Izaberite željene karakteristike vašeg senzora označavanjem odgovarajućih polja i popunjavanjem teksta. Možete dostaviti skice, slike, lične beleške, specijalne zahteve ili bilo koje važne informacije. Za dodatna pitanja i pomoć, slobodno nas kontaktirajte.



HR22 – Termistori sa navojnim priključkom

Vijak



*Materijal vijka Nerđajući čelik (304 / 304L / 316 / 316L)

Informacije za poručivanje

1. Vrsta elementa:

- PTC KTY 81/110 (-40°C / +150°C)
- PTC KTY 81/121 (-40°C / +150°C)
- NTC 10kΩ na 25°C B3977 (-40°C / +125°C)
- NTC 20kΩ na 25°C B4260 (-40°C / +125°C)
- NTC 3,3kΩ na 100°C B3970 (-40°C / +200°C)
- Drugo:
(NTC / PTC, T° (min / max), β, vrednost, tolerancija)

Dodatno:

Primena:

Radna temperatura (minimalna/maksimalna):

Tip radnog okruženja:

Dodatna oprema:

Pogledajte deo „Dodatna oprema“

Količina:

Napomena:

2. Konfiguracija ožičenja: (broj žica po elementu)

- 2
- Drugo:

3. Dužina L (mm):

4. Kablovski izvod:

- PVC (105°C)
- Silikon(180°C)
- Teflon (260°C)
- Fiberglas (400°C)
- Drugo:

5. Dužina kablo LC (mm):

6. Zaštita veze:

- Opruga
- Termoskupljajući bužir
- Bez

7. Navoj:

- 1/2" BSPP
- 1/4" BSPP
- 1/4" BSPT
- M10
- 1/2" NPT
- Drugo:

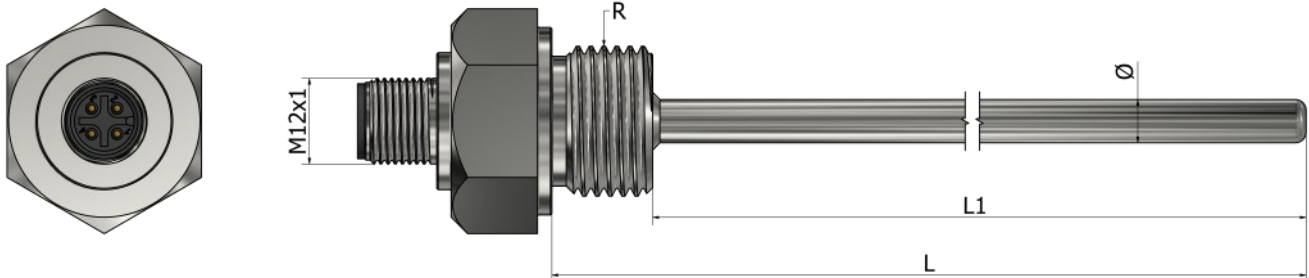
Kako poručiti?

Izaberite željene karakteristike vašeg senzora označavanjem odgovarajućih polja i popunjavanjem teksta. Možete dostaviti skice, slike, lične beleške, specijalne zahteve ili bilo koje važne informacije. Za dodatna pitanja i pomoć, slobodno nas kontaktirajte.



HR30 – Termistori sa navojnim priključkom

Integrirani M12 konektor



*Materijal tubice **Nerđajući čelik 316L**

Informacije za poručivanje

1. Vrsta elementa:

- PTC KTY 81/110 (-40°C / +150°C)
- PTC KTY 81/121 (-40°C / +150°C)
- NTC 10kΩ na 25°C B3977 (-40°C / +125°C)
- NTC 20kΩ na 25°C B4260 (-40°C / +125°C)
- NTC 3,3kΩ na 100°C B3970 (-40°C / +200°C)
- Drugo:

(NTC / PTC, T° (min / max), β vrednost, tolerancija)

Dodatno:

Primena:

Radna temperatura (minimalna/maksimalna):

Tip radnog okruženja:

Dodatna oprema:

Pogledajte deo „Dodatna oprema“

Količina:

Napomena:

2. Konfiguracija ožičenja: (broj žica po elementu)

- 2
- Drugo:

3. Dužina L ili L1 (mm):

4. Prečnik Ø (mm):

5. Navoj:

- 1/2" BSPP
- 1/4" BSPP
- 1/4" BSPT
- M10
- 1/2" NPT
- Drugo:

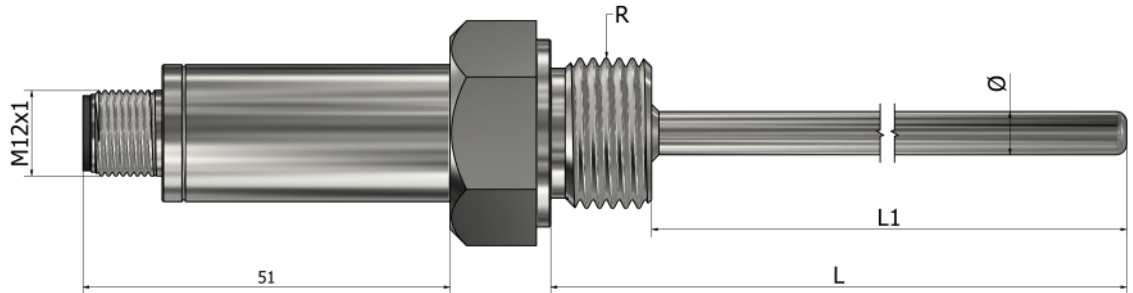
Kako poručiti?

Izaberite željene karakteristike vašeg senzora označavanjem odgovarajućih polja i popunjavanjem teksta. Možete dostaviti skice, slike, lične beleške, specijalne zahteve ili bilo koje važne informacije. Za dodatna pitanja i pomoć, slobodno nas kontaktirajte.



HR31 – Termistori sa navojnim priključkom

Integrirani M12 konektor sa transmiterom



*Materijal tubice **Nerđajući čelik 316L**

Informacije za poručivanje

1. Vrsta elementa:

- PTC KTY 81/110 (-40°C / +150°C)
- PTC KTY 81/121 (-40°C / +150°C)
- NTC 10kΩ na 25°C β3977 (-40°C / +125°C)
- NTC 20kΩ na 25°C β4260 (-40°C / +125°C)
- NTC 3,3kΩ na 100°C β3970 (-40°C / +200°C)
- Drugo:

(NTC / PTC , T° (min / max) , β vrednost, tolerancija)

2. Konfiguracija ožičenja: (broj žica po elementu)

- 2
- Drugo:

3. Dužina L ili L1 (mm):

4. Prečnik Ø (mm):

5. Navoj:

- 1/2" BSPP
- 1/4" BSPP
- 1/4" BSPT
- M10
- 1/2" NPT
- Drugo:

6. Transmiter (°C):

Navedite temperaturni opseg

Dodatno:

Primena:

Radna temperatura (minimalna/maksimalna):

Tip radnog okruženja:

Dodatna oprema:

Pogledajte deo „Dodatna oprema“

Količina:

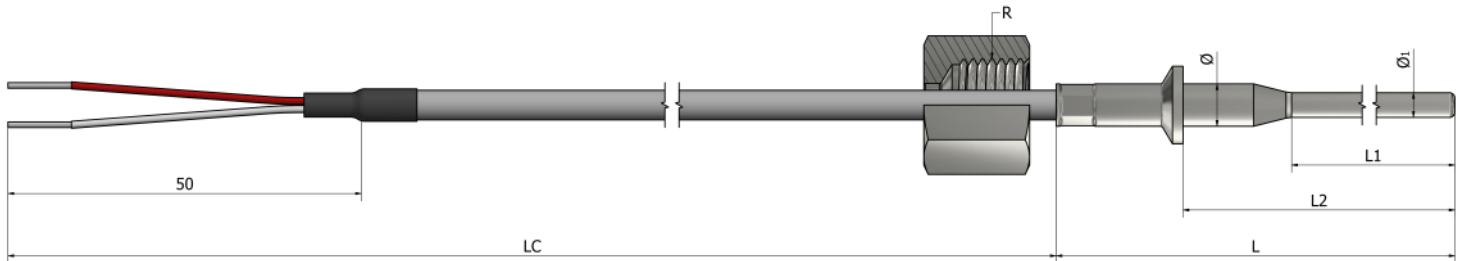
Napomena:

Kako poručiti?

Izaberite željene karakteristike vašeg senzora označavanjem odgovarajućih polja i popunjavanjem teksta. Možete dostaviti skice, slike, lične beleške, specijalne zahteve ili bilo koje važne informacije. Za dodatna pitanja i pomoć, slobodno nas kontaktirajte.



HR40 – Termistori sa navojnim priključkom Sa navrtkom



*Materijal tubice **Nerđajući čelik 316L**

*Materijal navoja **Nerđajući čelik (304 / 304L / 316 / 316L)**

Informacije za poručivanje

1. Vrsta elementa:

- PTC KTY 81/110 (-40°C / +150°C)
 PTC KTY 81/121 (-40°C / +150°C)
 NTC 10kΩ na 25°C B3977 (-40°C / +125°C)
 NTC 20kΩ na 25°C B4260 (-40°C / +125°C)
 NTC 3,3kΩ na 100°C B3970 (-40°C / +200°C)
 Drugo:

(NTC / PTC, T° (min / max), β, vrednost, tolerancija)

2. Konfiguracija ožičenja: (broj žica po elementu)

- 2 Drugo:

3. Dužine (mm):

L _____ L1 _____ L2 _____

4. Prečnici (mm):

Ø _____ Ø1 _____

5. Kablovski izvod:

- PVC (105°C) Silikon(180°C) Teflon (260°C)
 Fiberglas (400°C) Drugo:

6. Dužina kablja LC (mm):

8. Navoj:

- 1/2" BSPP 1/4" BSPP 1/4" BSPT M10
 1/2" NPT Drugo:

Dodatno:

Primena:

Radna temperatura (minimalna/maksimalna):

Tip radnog okruženja:

Dodatna oprema:

Pogledajte deo „Dodatna oprema“

Količina:

Napomena:

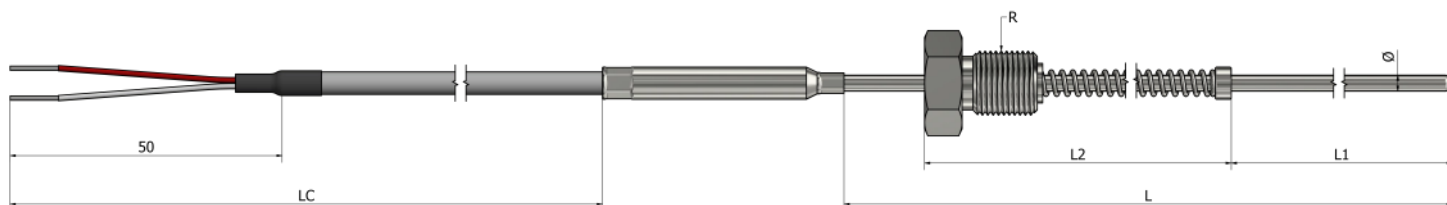
Kako poručiti?

Izaberite željene karakteristike vašeg senzora označavanjem odgovarajućih polja i popunjavanjem teksta. Možete dostaviti skice, slike, lične beleške, specijalne zahteve ili bilo koje važne informacije. Za dodatna pitanja i pomoć, slobodno nas kontaktirajte.



HR50 – Termistori sa navojnim priključkom

Navojni priključak sa oprugom



*Materijal tubice **Nerđajući čelik 316L** *Materijal navoja **Nerđajući čelik (304 / 304L / 316 / 316L)**

Informacije za poručivanje

1. Vrsta elementa:

- PTC KTY 81/110 (-40°C / +150°C)
- PTC KTY 81/121 (-40°C / +150°C)
- NTC 10kΩ na 25°C β3977 (-40°C / +125°C)
- NTC 20kΩ na 25°C β4260 (-40°C / +125°C)
- NTC 3,3kΩ na 100°C β3970 (-40°C / +200°C)
- Drugo:

(NTC / PTC, T° (min / max), β, vrednost, tolerancija)

2. Konfiguracija ožičenja: (broj žica po elementu)

- 2
- Drugo:

3. Dužine (mm):

L _____ L1 _____ L2 _____

4. Prečnik Ø (mm):

5. Kablovski izvod:

- PVC (105°C)
- Silikon (180°C)
- Teflon (260°C)
- Fiberglas (400°C)
- Drugo:

6. Dužina kablova LC (mm):

7. Zaštita veze:

- Opruga
- Termoskupljajući bužir
- Bez

8. Navoj:

- 1/2" BSPP
- 1/4" BSPP
- 1/4" BSPT
- M10
- 1/2" NPT
- Drugo:

Dodatno:

Primena:

Radna temperatura (minimalna/maksimalna):

Tip radnog okruženja:

Dodatna oprema:

Pogledajte deo „Dodatna oprema“

Količina:

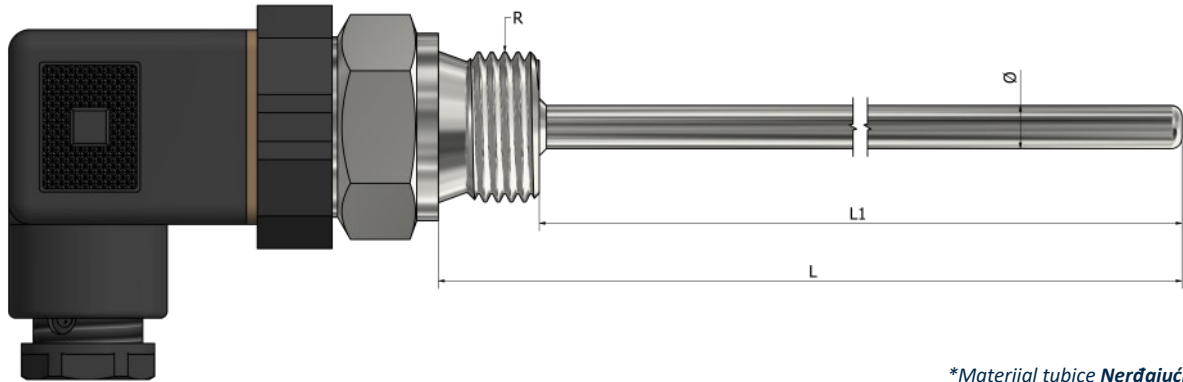
Napomena:

Kako poručiti?

Izaberite željene karakteristike vašeg senzora označavanjem odgovarajućih polja i popunjavanjem teksta. Možete dostaviti skice, slike, lične beleške, specijalne zahteve ili bilo koje važne informacije. Za dodatna pitanja i pomoć, slobodno nas kontaktirajte.



HR60 – Termistori sa navojnim priključkom DIN43650 konektor



*Materijal tubice **Nerđajući čelik 316L**

*Materijal navoja **Nerđajući čelik (304 / 304L / 316 / 316L)**

Informacije za poručivanje

1. Vrsta elementa:

- PTC KTY 81/110 (-40°C / +150°C)
- PTC KTY 81/121 (-40°C / +150°C)
- NTC 10kΩ na 25°C β3977 (-40°C / +125°C)
- NTC 20kΩ na 25°C β4260 (-40°C / +125°C)
- NTC 3,3kΩ na 100°C β3970 (-40°C / +200°C)
- Drugo:

(NTC / PTC , T° (min / max) , β vrednost, tolerancija)

Dodatno:

Primena:

Radna temperatura (minimalna/maksimalna):

Tip radnog okruženja:

Dodatna oprema:

Pogledajte deo „Dodatna oprema“

Količina:

Napomena:

2. Konfiguracija ožičenja: (broj žica po elementu)

- 2
- Drugo:

3. Dužina L ili L1 (mm):

4. Prečnik Ø (mm):

5. Navoj:

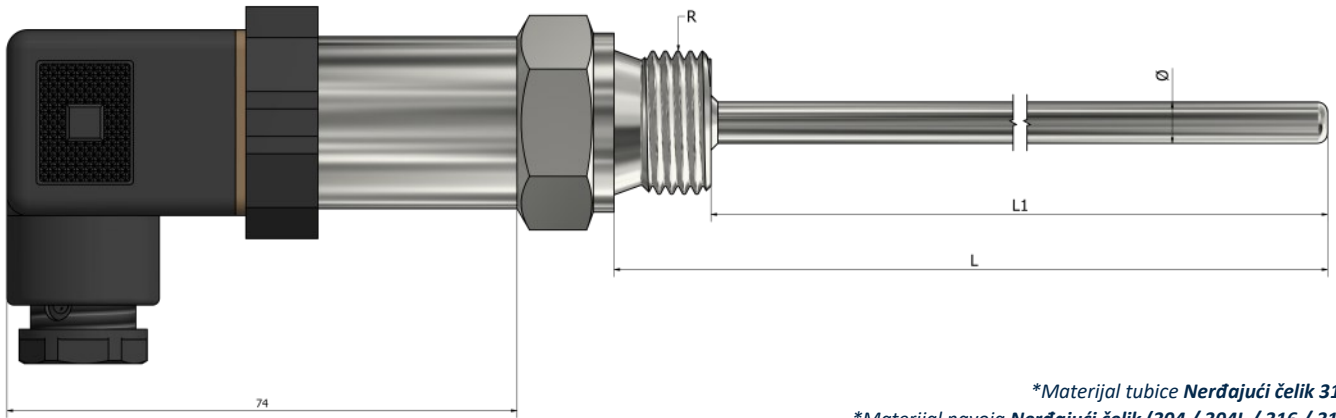
- 1/2" BSPP
- 1/4" BSPP
- 1/4" BSPT
- M10
- 1/2" NPT
- Drugo:

Kako poručiti?

Izaberite željene karakteristike vašeg senzora označavanjem odgovarajućih polja i popunjavanjem teksta. Možete dostaviti skice, slike, lične beleške, specijalne zahteve ili bilo koje važne informacije. Za dodatna pitanja i pomoć, slobodno nas kontaktirajte.



HR61 – Termistori sa navojnim priključkom DIN43650 konektor sa transponderom



*Materijal tubice **Nerđajući čelik 316L**
*Materijal navoja **Nerđajući čelik (304 / 304L / 316 / 316L)**

Informacije za poručivanje

1. Vrsta elementa:

- PTC KTY 81/110 (-40°C / +150°C)
- PTC KTY 81/121 (-40°C / +150°C)
- NTC 10kΩ na 25°C β3977 (-40°C / +125°C)
- NTC 20kΩ na 25°C β4260 (-40°C / +125°C)
- NTC 3,3kΩ na 100°C β3970 (-40°C / +200°C)
- Drugo:
(NTC / PTC , T° (min / max) , β vrednost, tolerancija)

2. Konfiguracija ožičenja: (broj žica po elementu)

- 2
- Drugo:

3. Dužina L ili L1 (mm):

4. Prečnik Ø (mm):

5. Navoj:

- 1/2" BSPP
- 1/4" BSPP
- 1/4" BSPT
- M10
- 1/2" NPT
- Drugo:

6. Transmitter (°C):

Navedite temperaturni opseg

Dodatno:

Primena:

Radna temperatura (minimalna/maksimalna):

Tip radnog okruženja:

Dodatna oprema:

Pogledajte deo „Dodatna oprema“

Količina:

Napomena:

Kako poručiti?

Izaberite željene karakteristike vašeg senzora označavanjem odgovarajućih polja i popunjavanjem teksta. Možete dostaviti skice, slike, lične beleške, specijalne zahteve ili bilo koje važne informacije. Za dodatna pitanja i pomoć, slobodno nas kontaktirajte.



Sadržaj

Tehničke informacije	411
HH00 - Standard	415
HH01 - Standard (ugao 90°)	416
HH10 - Standard sa navojnim priključkom	417
HH11 - Standard sa navojnim priključkom (ugao 90°) (Tip 1)	418
HH12 - Standard sa navojnim priključkom (ugao 90°) (Tip 2)	419
HH13 - Standard sa pomerenim navojnim priključkom	420
HH20 - Sa smanjenim vrhom	421
HH21 - Sa ubodnim vrhom	422
HH22 - Gasni/Sa izloženim mernim delom	423
HH23 - Gasni sa navojnim priključkom	424
HH24 - Gasni sa smanjenim vrhom	425
HH25 - Kontakt blok (površinski)	426
HH30 - Sanitarni (flanša)	427
HH31 - Sanitarni (triklamp spojnica)	428
HH32 - Sanitarni (Disk DIN11851)	429
HH40 - Izmenljivi umetak	430
HH41 - Izmenljivi umetak sa navojnim priključkom	431
HH42 - Izmenljivi umetak sa pomerenim navojnim priključkom	432
HH50 - Za agresivne sredine	433
HH51 - Za agresivne sredine sa navojnim priključkom	434
HH60 - Sa oprugom	435
HI00 - Umetak sa disk/pločom	436
HI01 - Umetak sa terminalom	437
HI02 - Umetak sa transmitterom	438



Šta je RTD senzor ?

RTD (Otporni termometri) je vrsta senzora koja se koristi za merenje temperature. RTD-ovi se koriste za precizna, stabilna i pouzdana merenja temperature u generalno visokim temperaturnim opsegima.

Kako RTD funkcioniše?

RTD (Otporni termometri) je senzor koji meri temperaturu koristeći promenu električnog otpora provodnog materijala.

RTD-ovi su obično napravljeni od platine, zlata ili nikla. Princip rada RTD-ova zasniva se na Ohmovom zakonu električnog otpora, koji uspostavlja odnos između električnog otpora provodnika i njegove temperature.

Prema ovom zakonu, električni otpor provodnika generalno raste kada temperatura raste.

Vrste priključnih glava

Mnoge različite vrste priključnih glava dostupne su kako bi zadovoljile zahteve različitih aplikacija. Postoje varijacije u veličini, materijalu, kapacitetu, otpornosti na medije, otpornosti na vatru ili čak eksplozije, kao i u drugim parametrima. Uobičajeni tipovi su prikazani ispod, ali postoje mnoge specijalne varijante dostupne za ispunjavanje specifičnih zahteva.

Šta su priključne glave?

Priključne glave su vrsta hladnog završetka koji je uobičajen kod industrijskih temperaturnih senzora. Temperaturni senzor je smešten u keramičku ili metalnu čauru koja se na hladnom kraju završava priključnom glavom. Unutar glave se postavljaju priključni blokovi ili temperaturni predajnici kako bi preneli signal senzora do instrumentacije.

Ove glave su zaštićene od spoljašnje sredine jer često pružaju dobru zaštitu od prodora (IP) i zaštitu od temperature. Najčešće su izrađene od aluminijuma, ali mogu biti od nerđajućeg čelika, liv-enog gvožđa ili plastike, u zavisnosti od primene. Postoji mnogo standardizovanih dizajna glava, a najčešći su KNE, ALA i BUZ.

Unutar priključne glave





Prednosti RTD-ova

RTD-ovi (Otporni termometri) imaju nekoliko prednosti u odnosu na druge vrste senzora temperature:

Visoka preciznost

RTD-ovi imaju visoku temperaturnu osetljivost, obično u opsegu od 0,1 do 0,2% po °C, što omogućava precizno merenje temperature.

Dugoročna stabilnost

RTD-ovi imaju dugoročnu stabilnost i duži vek trajanja u poređenju sa termistorima, što ih čini pouzdanim za dugoročne primene.

Širok radni temperaturni opseg

RTD-ovi mogu raditi u temperaturnom opsegu od -200 do 850°C, što ih čini pogodnim za mnoge industrijske primene.

Nizak otpor

RTD-ovi imaju nizak otpor u poređenju sa termistorima, što ih čini lakšim za korišćenje sa elektronskim kolima.

Šta je termistor?

Termistor je elektronska komponenta koja menja svoju otpornost u zavisnosti od temperature. Sastoji se od provodnog materijala koji je obavijen izolacionim materijalom. Kako se temperatura povećava, otpornost provodnog materijala opada (NTC) ili raste (PTC), što se može detektovati i meriti.

Koje dve vrste termistora postoje?

NTC (*Negative Temperature Coefficient*) napravljeni su od provodnog materijala na bazi prelaznih metala i koriste se za merenje temperatura do 300 °C.

PTC (*Positive Temperature Coefficient*) napravljeni su od provodnog materijala na bazi polimera ili keramike i koriste se za merenje temperatura do 200 °C.

Koja je razlika između NTC i PTC termistora?

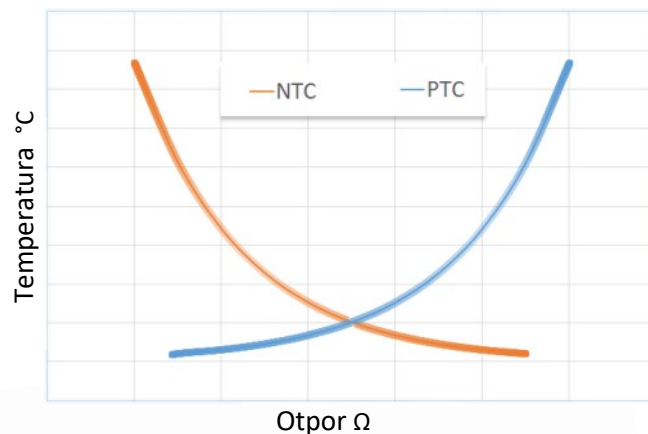
NTC i PTC su oba termistori, tj. temperaturni senzori koji menjaju otpornost u zavisnosti od temperature. Međutim, postoji glavna razlika između ove dve vrste termistora:

NTC termistori

NTC termistori imaju otpornost koja opada kako se temperatura povećava. Obično se koriste u termostatima i uređajima za kontrolu temperature za merenje sobne temperature.

PTC termistori

PTC termistori imaju otpornost koja raste kako temperatura raste. Obično se koriste u termostatskim osiguračima i uređajima za zaštitu od preopterećenja kako bi isključili napajanje u slučaju pregrevanja.





Termistori sa priključnom glavom - Tehničke informacije



β beta vrednost

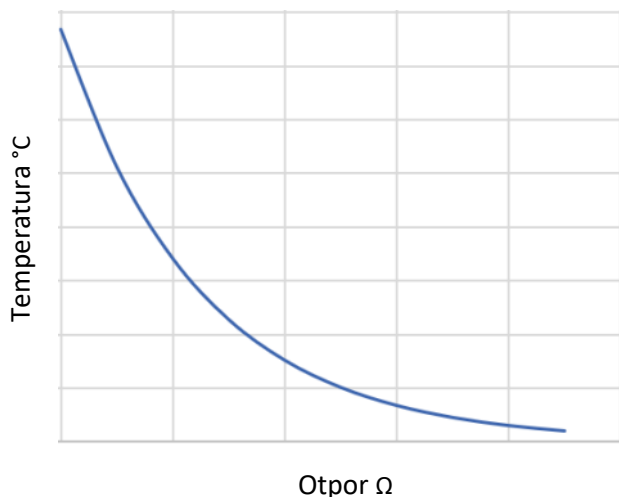
Beta "β" vrednost termistora, ili beta vrednost, predstavlja oblik krive koja prikazuje odnos između otpornosti i temperature NTC termistora. Izračunavanje beta vrednosti je ključni korak u procesu odabira komponente jer daje karakteristiku na datoj temperaturi u odnosu na otpornost za određenu primenu.

Promenljive:

R_{T1} = Otpornost na Temperaturi 1
 R_{T2} = Otpornost na Temperaturi 2
 T₁ = Temperatura 1 (K)
 T₂ = Temperatura 2 (K)

$$\beta = \frac{\ln\left(\frac{R_{T1}}{R_{T2}}\right)}{\left(\frac{1}{T_1} - \frac{1}{T_2}\right)}$$

Beta vrednost NTC termistora izračunava se koristeći samo dve temperature u određenom opsegu i nije najprecizniji način za izračunavanje R vs. T krive. Preciznija metoda je Steinhart i Hart metoda, koja koristi tri temperature u određenom opsegu.



NTC termistori su nelinearni otpornici koji menjaju svoje otpornosti sa temperaturom. Jednostavno rečeno, kako temperatura raste, otpornost termistora opada.

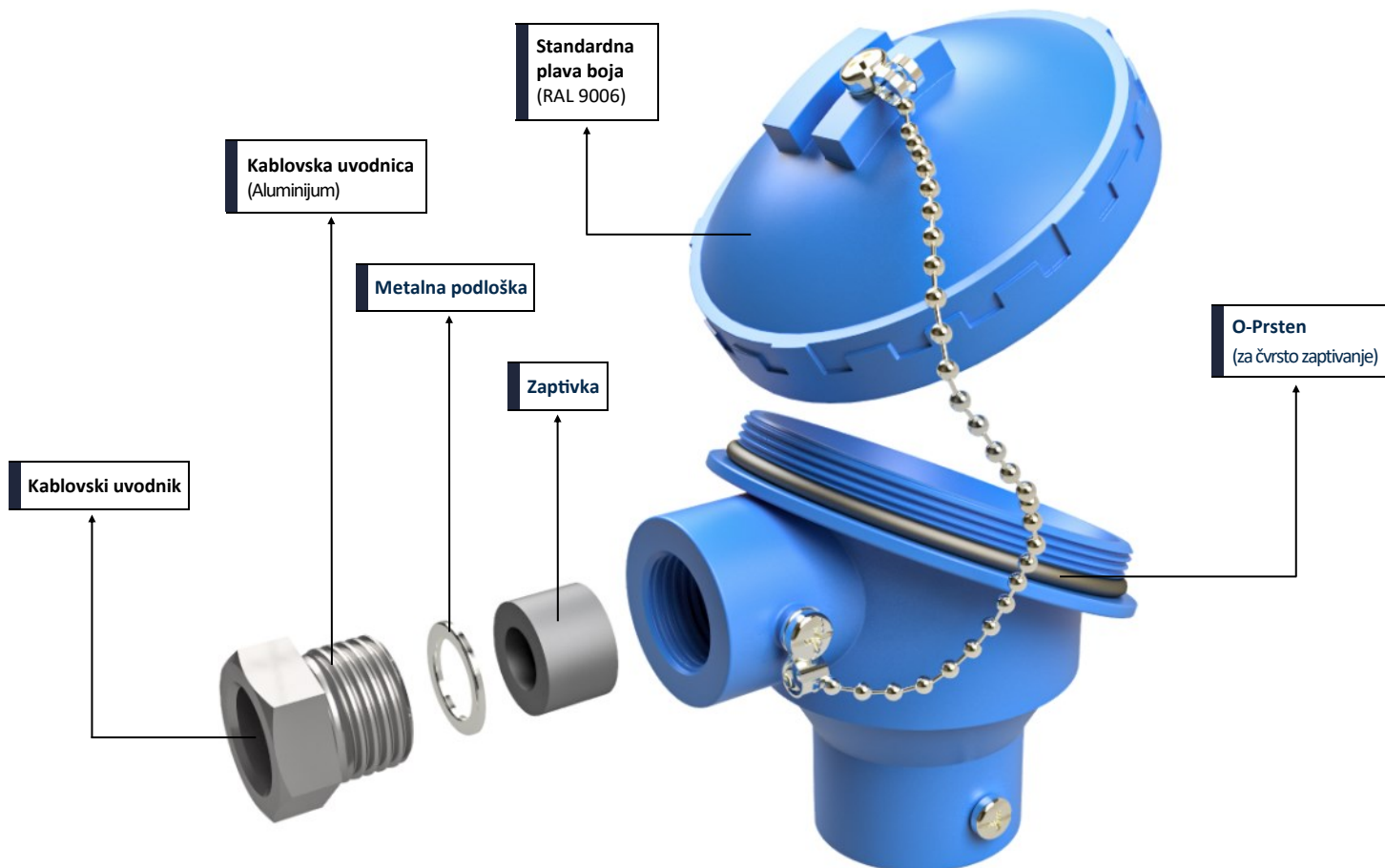
Način na koji otpornost termistora opada povezan je sa konstantom poznatom u industriji termistora kao beta (β). Beta se meri u stepenima Kelvina (K) i izračunava se na osnovu sledeće formule.

Vrste termistora

Vrsta	Otpor	Beta vrednost	Temperatura
PTC KTY81/121	990Ω na 25°C	/	T° (-55/+150°C)
NTC	3,3kΩ na 100°C	β=3970	T° (-40/+200°C)
NTC	10kΩ na 25°C	β=3977	T° (-40/+125°C)
NTC	10kΩ na 25°C	β=3435	T° (-40/+150°C)
NTC	20kΩ na 25°C	β=4260	T° (-40/+125°C)



Komponente priključne glave



Šta je terminalni blok?

Priključni blok smešten u „glavi“ omogućava povezivanje produžnih žica. Različiti materijali koriste se za šrafne ili lemljene priključke, uključujući bakar, niklovani mesing, za najbolji učinak kod termoelementa, legure za termoelemente.

Različiti stilovi glava prilagođeni su širokom spektru prečnika sonde i ulaza za kablove.

Priključni blokovi pružaju siguran i organizovan način za završavanje više žica. Žice se umetnu u mehanizam za stezanje koji ih drži na mestu, olakšavajući upravljanje i povezivanje različitih žica unutar kruga. Priključni blokovi nude praktičan i siguran način za povezivanje žica termoelementa sa mernim instrumentom ili kontrolnim sistemom kada se koriste termoelementi. Priključni blokovi su dostupni u varijantama sa 2, 3, 4 i 6 polova sa centralnim otvorom (opterećenje oprugom).



Šta je temperaturni transmiter?

Temperaturni predajnik je uređaj koji pretvara signal koji proizvodi temperaturni senzor u standardni instrumentacijski signal koji predstavlja merenu i kontrolisanu temperaturu procesa. Najčešći signal iz instrumentacije predajnika je 4 do 20 mA.

Signal iz temperaturnog predajnika se šalje kontroleru koji određuje koje radnje su potrebne i generiše odgovarajući izlazni signal.

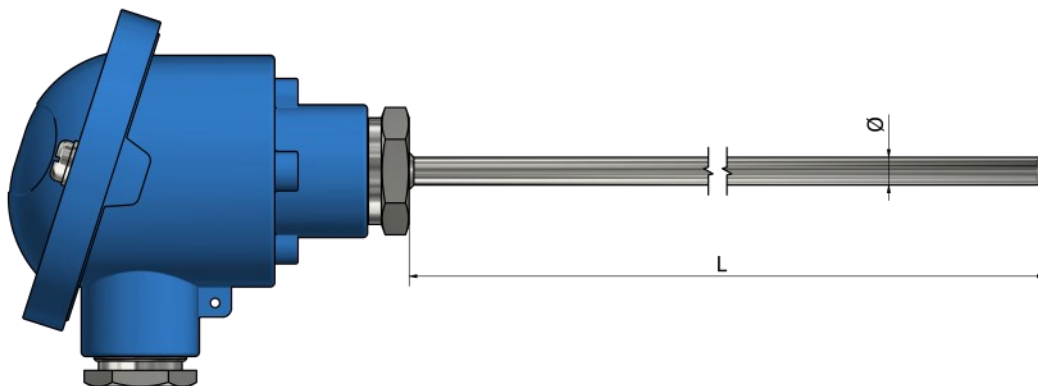
Kontroleri su danas ili PLC (programabilni logički kontroler) ili DCS (sistem za distribuisano upravljanje) u procesnoj kontroli.

Više o temperaturnim predajnicima i priključnim blokovima pogledajte u delu „Dodatni pribor“.





HH00 – Termistori sa priključnom glavom Standard



*Materijal cevi Nerđajući čelik 316L

Informacije za poručivanje

1. Vrsta elementa:

- PTC KTY 81/110 (-40°C / +150°C)
- PTC KTY 81/121 (-40°C / +150°C)
- NTC 10kΩ na 25°C B3977 (-40°C / +125°C)
- NTC 20kΩ na 25°C B4260 (-40°C / +125°C)
- NTC 3,3kΩ na 100°C B3970 (-40°C / +200°C)
- Drugo:
(NTC / PTC , T° (min / max) , β vrednost, tolerancija)

Dodatno:

Primena:

Radna temperatura (minimalna/maksimalna):

Tip radnog okruženja:

Dodatna oprema:

Pogledajte deo „Dodatna oprema“

Količina:

Napomena:

2. Konfiguracija ožičenja: (broj žica po elementu)

- 2
- Drugo:

3. Dužina L (mm):

4. Prečnik Ø (mm):

5. Priključna glava: (Pogledajte deo „Dodatna oprema“)

- Tip B
- Tip DAN
- Tip M
- Tip N
- Tip Ex
- Tip NS
- Drugo:

6. Montaža:

- Žice
- Terminalni blok
- Transmitter (°C):
Navedite temperaturni opseg

Kako poručiti?

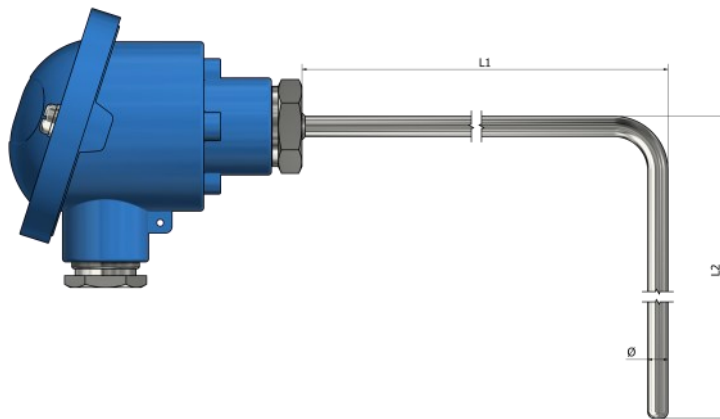


Izaberite željene karakteristike vašeg senzora označavanjem odgovarajućih polja i popunjavanjem teksta. Možete dostaviti skice, slike, lične beleške, specijalne zahteve ili bilo koje važne informacije. Za dodatna pitanja i pomoć, slobodno nas kontaktirajte.



HH01 – Termistori sa priključnom glavom

Standard (ugao 90°)



*Materijal cevi Nerđajući čelik 316L

Informacije za poručivanje

1. Vrsta elementa:

- PTC KTY 81/110 (-40°C / +150°C)
- PTC KTY 81/121 (-40°C / +150°C)
- NTC 10kΩ na 25°C B3977 (-40°C / +125°C)
- NTC 20kΩ na 25°C B4260 (-40°C / +125°C)
- NTC 3,3kΩ na 100°C B3970 (-40°C / +200°C)
- Drugo:
(NTC / PTC , T° (min / max) , β vrednost, tolerancija)

Dodatno:

Primena:

Radna temperatura (minimalna/maksimalna):

Tip radnog okruženja:

Dodatna oprema:

Pogledajte deo „Dodatna oprema“

Količina:

Napomena:

2. Konfiguracija ožičenja: (broj žica po elementu)

- 2
- Drugo:

3. Dužine L1 i L2 (mm):

L1 _____ L2 _____

4. Prečnik Ø (mm):

5. Priključna glava: (Pogledajte deo „Dodatna oprema“)

- Tip B
- Tip DAN
- Tip M
- Tip N
- Tip Ex
- Tip NS
- Drugo:

6. Montaža:

- Žice
- Terminalni blok
- Transmitter (°C):
Navedite temperaturni opseg

Kako poručiti?

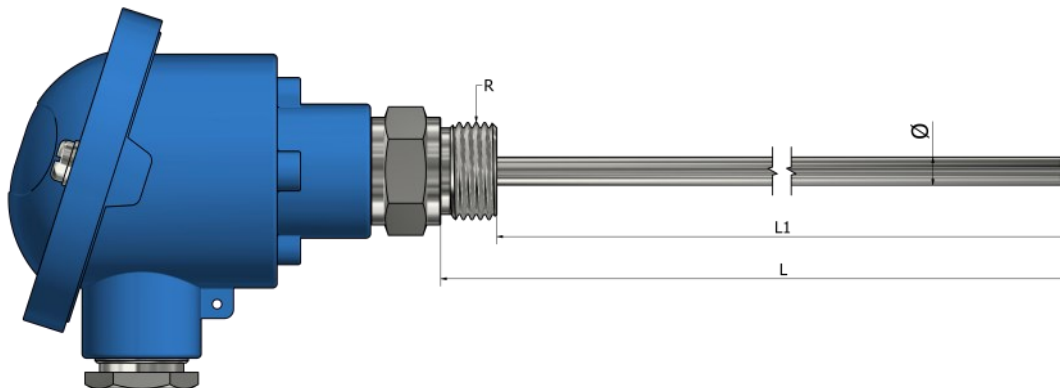


Izaberite željene karakteristike vašeg senzora označavanjem odgovarajućih polja i popunjavanjem teksta. Možete dostaviti skice, slike, lične beleške, specijalne zahteve ili bilo koje važne informacije. Za dodatna pitanja i pomoć, slobodno nas kontaktirajte.



HH10 – Termistori sa priključnom glavom

Standard sa navojnim priključkom



*Materijal navoja i cevi **Nerđajući čelik 316L**

Informacije za poručivanje

1. Vrsta elementa:

- PTC KTY 81/110 (-40°C / +150°C)
 PTC KTY 81/121 (-40°C / +150°C)
 NTC 10kΩ na 25°C B3977 (-40°C / +125°C)
 NTC 20kΩ na 25°C B4260 (-40°C / +125°C)
 NTC 3,3kΩ na 100°C B3970 (-40°C / +200°C)
 Drugo:
(NTC / PTC , T° (min / max) , β vrednost, tolerancija)

2. Konfiguracija ožičenja: (broj žica po elementu)

- 2 Drugo:

3. Dužina L ili L1 (mm):

L _____ L1 _____

4. Prečnik Ø (mm):

5. Navoj:

- 1/2" BSPP 1/4" BSPP 1/4" BSPT M10
 1/2" NPT Drugo:

6. Priključna glava: (Pogledajte deo „Dodatna oprema“)

- Tip B Tip DAN Tip M Tip N
 Tip Ex Tip NS Drugo:

7. Montaža:

- Žice Terminalni blok Transmitter (°C):
Navedite temperaturni opseg

Dodatno:

Primena:

Radna temperatura (minimalna/maksimalna):

Tip radnog okruženja:

Dodatna oprema:
Pogledajte deo „Dodatna oprema“

Količina:

Napomena:

Kako poručiti?

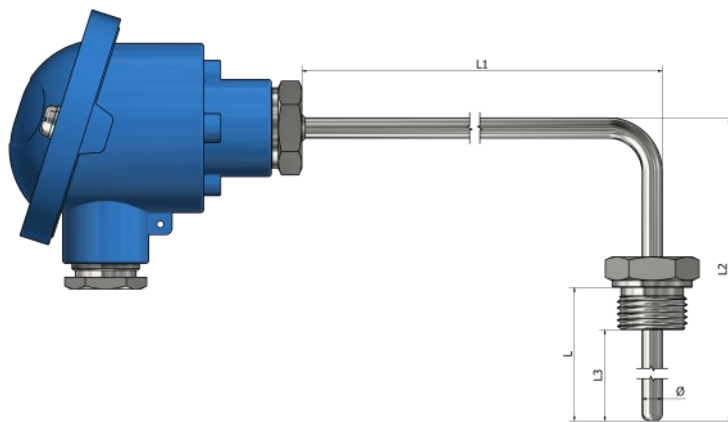


Izaberite željene karakteristike vašeg senzora označavanjem odgovarajućih polja i popunjavanjem teksta. Možete dostaviti skice, slike, lične beleške, specijalne zahteve ili bilo koje važne informacije. Za dodatna pitanja i pomoć, slobodno nas kontaktirajte.



HH11 – Termistori sa priključnom glavom

Standard sa navojnim priključkom (ugao 90°) (Tip 1)



*Materijal navoja i cevi **Nerđajući čelik 316L**

Informacije za poručivanje

1. Vrsta elementa:

- PTC KTY 81/110 (-40°C / +150°C)
- PTC KTY 81/121 (-40°C / +150°C)
- NTC 10kΩ na 25°C B3977 (-40°C / +125°C)
- NTC 20kΩ na 25°C B4260 (-40°C / +125°C)
- NTC 3,3kΩ na 100°C B3970 (-40°C / +200°C)
- Drugo:

(NTC / PTC , T° (min / max) , β vrednost, tolerancija)

2. Konfiguracija ožičenja: (broj žica po elementu)

- 2
- Drugo:

3. Dužine L1 i L2 (mm):

L1 _____ L2 _____

4. Dužina L ili L3 (mm):

L _____ L3 _____

5. Prečnik Ø (mm):

6. Navoj:

- 1/2" BSPP
- 1/4" BSPP
- 1/4" BSPT
- M10
- 1/2" NPT
- Drugo:

7. Priključna glava: (Pogledajte deo „Dodatna oprema“)

- Tip B
- Tip DAN
- Tip M
- Tip N
- Tip Ex
- Tip NS
- Drugo:

8. Montaža:

- Žice
- Terminalni blok
- Transmitter (°C):
Navedite temperaturni opseg

Dodatno:

Primena: _____

Radna temperatura (minimalna/maksimalna): _____

Tip radnog okruženja: _____

Dodatna oprema:
Pogledajte deo „Dodatna oprema“

Količina: _____

Napomena: _____

Kako poručiti?

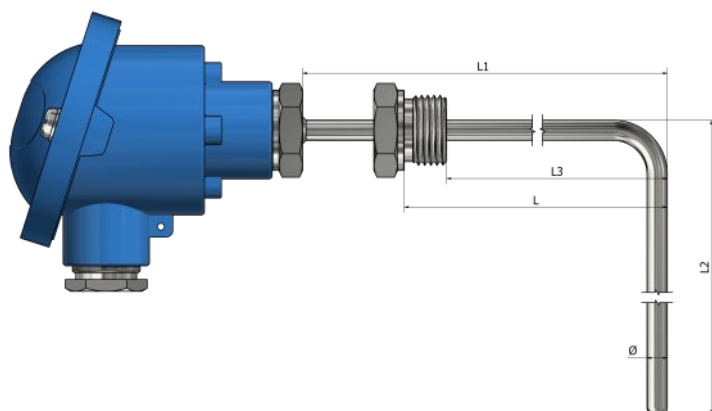


Izaberite željene karakteristike vašeg senzora označavanjem odgovarajućih polja i popunjavanjem teksta. Možete dostaviti skice, slike, lične beleške, specijalne zahteve ili bilo koje važne informacije. Za dodatna pitanja i pomoć, slobodno nas kontaktirajte.



HH12 – Termistori sa priključnom glavom

Standard sa navojnim priključkom (ugao 90°) (Tip 2)



*Materijal navoja i cevi **Nerđajući čelik 316L**

Informacije za poručivanje

1. Vrsta elementa:

- PTC KTY 81/110 (-40°C / +150°C)
 PTC KTY 81/121 (-40°C / +150°C)
 NTC 10kΩ na 25°C B3977 (-40°C / +125°C)
 NTC 20kΩ na 25°C B4260 (-40°C / +125°C)
 NTC 3,3kΩ na 100°C B3970 (-40°C / +200°C)
 Drugo:

(NTC / PTC , T° (min / max) , β vrednost, tolerancija)

2. Konfiguracija ožičenja: (broj žica po elementu)

- 2 Drugo:

3. Dužine L1 i L2 (mm):

L1 _____ L2 _____

4. Dužina L ili L3 (mm):

L _____ L3 _____

5. Prečnik Ø (mm):

6. Navoj:

- 1/2" BSPP 1/4" BSPP 1/4" BSPT M10
 1/2" NPT Drugo:

7. Priključna glava: (Pogledajte deo „Dodatna oprema“)

- Tip B Tip DAN Tip M Tip N
 Tip Ex Tip NS Drugo:

8. Montaža:

- Žice Terminalni blok Transmitter (°C):
Navedite temperaturni opseg

Dodatno:

Primena:

Radna temperatura (minimalna/maksimalna):

Tip radnog okruženja:

Dodatna oprema:

Pogledajte deo „Dodatna oprema“

Količina:

Napomena:

Kako poručiti?

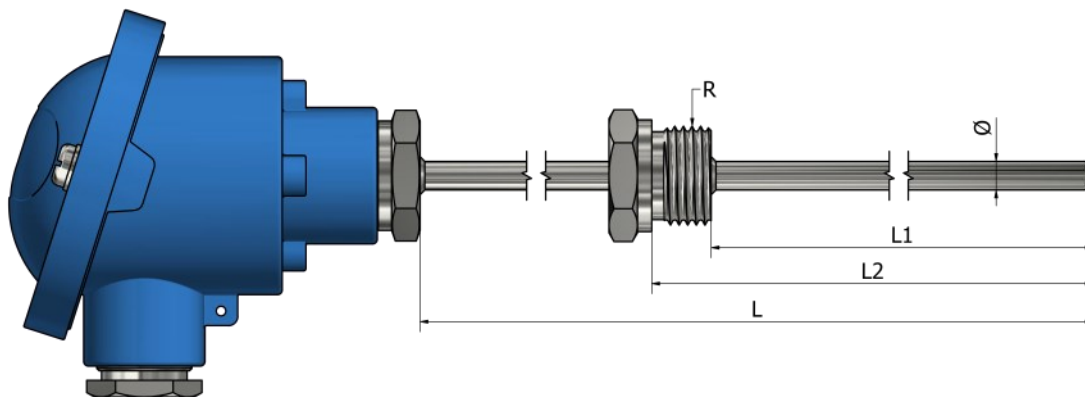


Izaberite željene karakteristike vašeg senzora označavanjem odgovarajućih polja i popunjavanjem teksta. Možete dostaviti skice, slike, lične beleške, specijalne zahteve ili bilo koje važne informacije. Za dodatna pitanja i pomoć, slobodno nas kontaktirajte.



HH13 – Termistori sa priključnom glavom

Standard sa pomerenim navojnim priključkom



*Materijal navoja i cevi **Nerđajući čelik 316L**

Informacije za poručivanje

1. Vrsta elementa:

- PTC KTY 81/110 (-40°C / +150°C)
 PTC KTY 81/121 (-40°C / +150°C)
 NTC 10kΩ na 25°C β3977 (-40°C / +125°C)
 NTC 20kΩ na 25°C β4260 (-40°C / +125°C)
 NTC 3,3kΩ na 100°C β3970 (-40°C / +200°C)
 Drugo:
(NTC / PTC , T° (min / max) , β vrednost, tolerancija)

2. Konfiguracija ožičenja: (broj žica po elementu)

- 2 Drugo:

3. Dužine L i L1 ili L2 (mm):

L _____ L1 _____ L2 _____

4. Prečnik Ø (mm):

5. Navoj:

- 1/2" BSPP 1/4" BSPP 1/4" BSPT M10
 1/2" NPT Drugo:

6. Priključna glava: (Pogledajte deo „Dodatna oprema“)

- Tip B Tip DAN Tip M Tip N
 Tip Ex Tip NS Drugo:

7. Montaža:

- Žice Terminalni blok Transmitter (°C):
Navedite temperaturni opseg

Dodatno:

Primena:

Radna temperatura (minimalna/maksimalna):

Tip radnog okruženja:

Dodatna oprema:
Pogledajte deo „Dodatna oprema“

Količina:

Napomena:

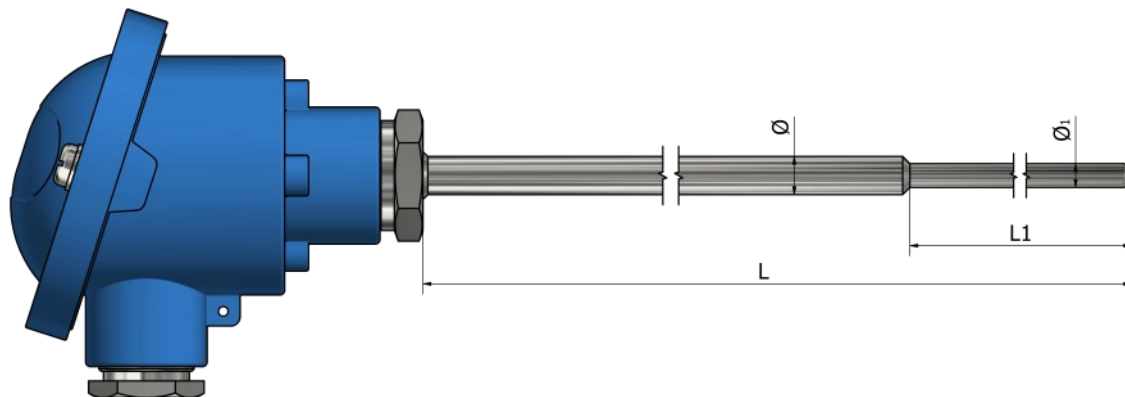
Kako poručiti?



Izaberite željene karakteristike vašeg senzora označavanjem odgovarajućih polja i popunjavanjem teksta. Možete dostaviti skice, slike, lične beleške, specijalne zahteve ili bilo koje važne informacije. Za dodatna pitanja i pomoć, slobodno nas kontaktirajte.



HH20 – Termistori sa priključnom glavom Sa smanjenim vrhom



*Materijal cevi Nerđajući čelik 316L

Informacije za poručivanje

1. Vrsta elementa:

- PTC KTY 81/110 (-40°C / +150°C)
 PTC KTY 81/121 (-40°C / +150°C)
 NTC 10kΩ na 25°C B3977 (-40°C / +125°C)
 NTC 20kΩ na 25°C B4260 (-40°C / +125°C)
 NTC 3,3kΩ na 100°C B3970 (-40°C / +200°C)
 Drugo:
 (NTC / PTC , T° (min / max) , β vrednost, tolerancija)

Dodatno:

Primena:

Radna temperatura (minimalna/maksimalna):

Tip radnog okruženja:

Dodatna oprema:

Pogledajte deo „Dodatna oprema“

Količina:

Napomena:

2. Konfiguracija ožičenja: (broj žica po elementu)

- 2 Drugo:

3. Dimenzije L i Ø (mm):

L _____ Ø _____

4. Dimenzije L1 i Ø1 (mm):

L1 _____ Ø1 _____

5. Priključna glava: (Pogledajte deo „Dodatna oprema“)

- Tip B Tip DAN Tip M Tip N
 Tip Ex Tip NS Drugo:

6. Montaža:

- Žice Terminalni blok Transmitter (°C):
 Navedite temperaturni opseg

Kako poručiti?

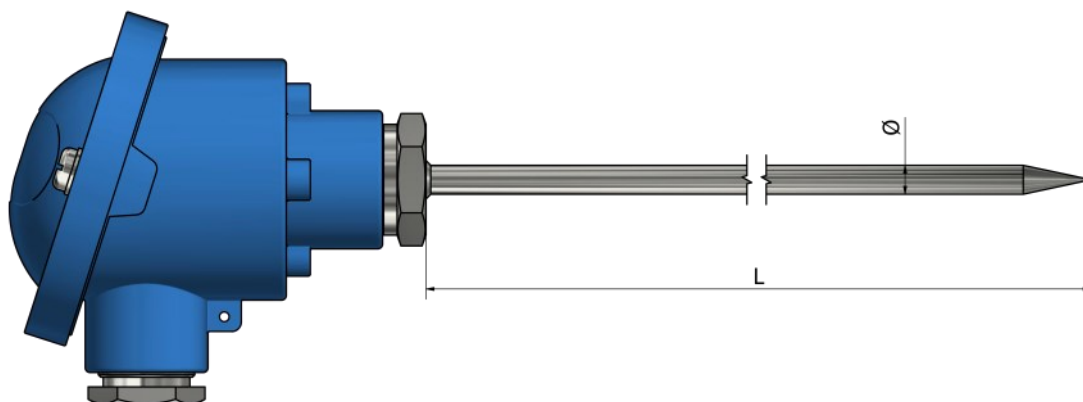


Izaberite željene karakteristike vašeg senzora označavanjem odgovarajućih polja i popunjavanjem teksta. Možete dostaviti skice, slike, lične beleške, specijalne zahteve ili bilo koje važne informacije. Za dodatna pitanja i pomoć, slobodno nas kontaktirajte.



HH21 – Termistori sa priključnom glavom

Sa ubodnim vrhom



*Materijal cevi Nerđajući čelik 316L

Informacije za poručivanje

1. Vrsta elementa:

- PTC KTY 81/110 (-40°C / +150°C)
- PTC KTY 81/121 (-40°C / +150°C)
- NTC 10kΩ na 25°C B3977 (-40°C / +125°C)
- NTC 20kΩ na 25°C B4260 (-40°C / +125°C)
- NTC 3,3kΩ na 100°C B3970 (-40°C / +200°C)
- Drugo:
(NTC / PTC, T° (min / max), β, vrednost, tolerancija)

Dodatno:

Primena:

Radna temperatura (minimalna/maksimalna):

Tip radnog okruženja:

Dodatna oprema:

Pogledajte deo „Dodatna oprema“

Količina:

Napomena:

2. Konfiguracija ožičenja: (broj žica po elementu)

- 2
- Drugo:

3. Dužina L (mm):

4. Prečnik Ø (mm):

5. Priključna glava: (Pogledajte deo „Dodatna oprema“)

- Tip B
- Tip DAN
- Tip M
- Tip N
- Tip Ex
- Tip NS
- Drugo:

6. Montaža:

- Žice
- Terminalni blok
- Transmitter (°C):
Navedite temperaturni opseg

Kako poručiti?

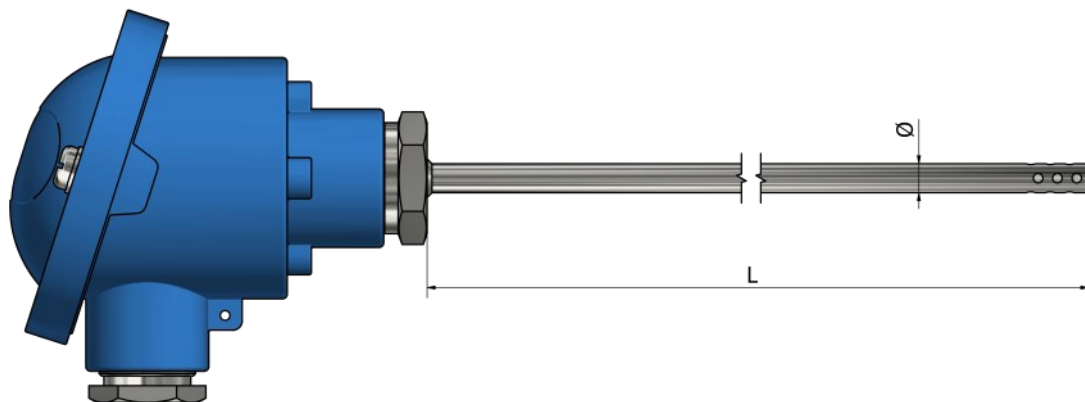


Izaberite željene karakteristike vašeg senzora označavanjem odgovarajućih polja i popunjavanjem teksta. Možete dostaviti skice, slike, lične beleške, specijalne zahteve ili bilo koje važne informacije. Za dodatna pitanja i pomoć, slobodno nas kontaktirajte.



HH22 – Termistori sa priključnom glavom

Gasni sa izloženim mernim delom



*Materijal cevi Nerđajući čelik 316L

Informacije za poručivanje

1. Vrsta elementa:

- PTC KTY 81/110 (-40°C / +150°C)
- PTC KTY 81/121 (-40°C / +150°C)
- NTC 10kΩ na 25°C B3977 (-40°C / +125°C)
- NTC 20kΩ na 25°C B4260 (-40°C / +125°C)
- NTC 3,3kΩ na 100°C B3970 (-40°C / +200°C)
- Drugo:
(NTC / PTC , T° (min / max) , β vrednost, tolerancija)

Dodatno:

Primena:

Radna temperatura (minimalna/maksimalna):

Tip radnog okruženja:

Dodatna oprema:
Pogledajte deo „Dodatna oprema“

Količina:

Napomena:

2. Konfiguracija ožičenja: (broj žica po elementu)

- 2
- Drugo:

3. Dužina L (mm):

4. Prečnik Ø (mm):

5. Priključna glava: (Pogledajte deo „Dodatna oprema“)

- Tip B
- Tip DAN
- Tip M
- Tip N
- Tip Ex
- Tip NS
- Drugo:

6. Montaža:

- Žice
- Terminalni blok
- Transmitter (°C):
Navedite temperaturni opseg

Kako poručiti?

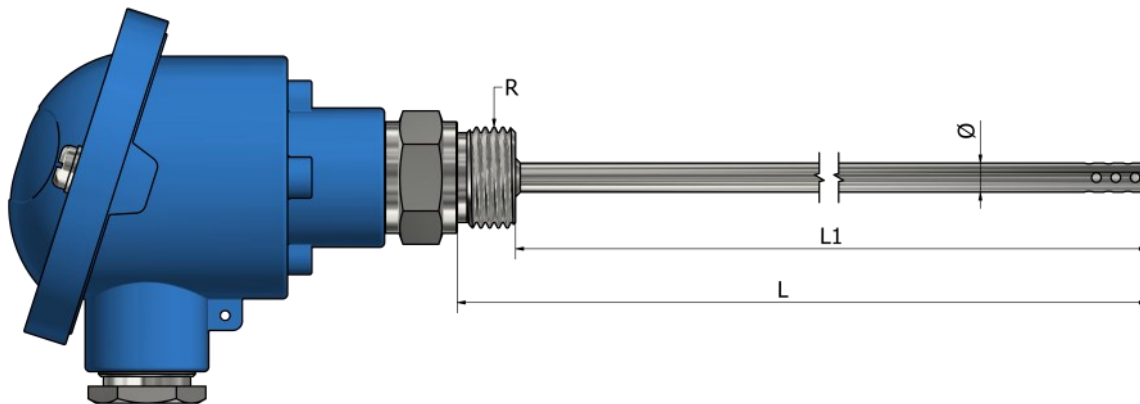


Izaberite željene karakteristike vašeg senzora označavanjem odgovarajućih polja i popunjavanjem teksta. Možete dostaviti skice, slike, lične beleške, specijalne zahteve ili bilo koje važne informacije. Za dodatna pitanja i pomoć, slobodno nas kontaktirajte.



HH23 – Termistori sa priključnom glavom

Gasni sa navojnim priključkom



*Materijal navoja i cevi **Nerđajući čelik 316L**

Informacije za poručivanje

1. Vrsta elementa:

- PTC KTY 81/110 (-40°C / +150°C)
- PTC KTY 81/121 (-40°C / +150°C)
- NTC 10kΩ na 25°C B3977 (-40°C / +125°C)
- NTC 20kΩ na 25°C B4260 (-40°C / +125°C)
- NTC 3,3kΩ na 100°C B3970 (-40°C / +200°C)
- Drugo:
(NTC / PTC , T° (min / max) , β vrednost, tolerancija)

Dodatno:

Primena:

Radna temperatura (minimalna/maksimalna):

Tip radnog okruženja:

Dodatna oprema:

Pogledajte deo „Dodatna oprema“

Količina:

Napomena:

2. Konfiguracija ožičenja: (broj žica po elementu)

- 2
- Drugo:

3. Dužina L ili L1 (mm):

L _____ L1 _____

4. Prečnik Ø (mm):

5. Navoj:

- 1/2" BSPP
- 1/4" BSPP
- 1/4" BSPT
- M10
- 1/2" NPT
- Drugo:

6. Priključna glava: (Pogledajte deo „Dodatna oprema“)

- Tip B
- Tip DAN
- Tip M
- Tip N
- Tip Ex
- Tip NS
- Drugo:

7. Montaža:

- Žice
- Terminalni blok
- Transmitter (°C):
Navedite temperaturni opseg

Kako poručiti?

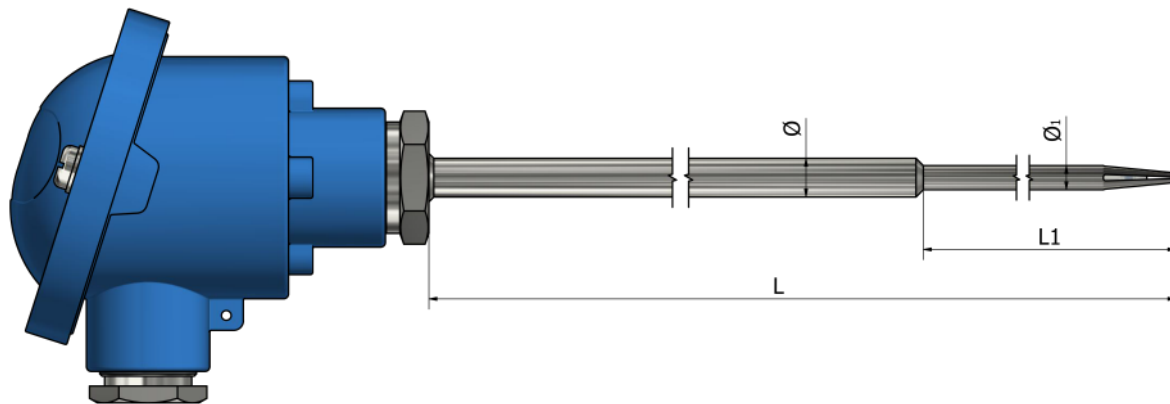


Izaberite željene karakteristike vašeg senzora označavanjem odgovarajućih polja i popunjavanjem teksta. Možete dostaviti skice, slike, lične beleške, specijalne zahteve ili bilo koje važne informacije. Za dodatna pitanja i pomoć, slobodno nas kontaktirajte.



HH24 – Termistori sa priključnom glavom

Gasni sa smanjenim vrhom



*Materijal cevi Nerđajući čelik 316L

Informacije za poručivanje

1. Vrsta elementa:

- PTC KTY 81/110 (-40°C / +150°C)
- PTC KTY 81/121 (-40°C / +150°C)
- NTC 10kΩ na 25°C β3977 (-40°C / +125°C)
- NTC 20kΩ na 25°C β4260 (-40°C / +125°C)
- NTC 3,3kΩ na 100°C β3970 (-40°C / +200°C)
- Drugo:
(NTC / PTC , T° (min / max) , β vrednost, tolerancija)

Dodatno:

Primena:

Radna temperatura (minimalna/maksimalna):

Tip radnog okruženja:

Dodatna oprema:

Pogledajte deo „Dodatna oprema“

Količina:

Napomena:

2. Konfiguracija ožičenja: (broj žica po elementu)

- 2
- Drugo:

3. Dimenzije L i \varnothing (mm):

L _____ \varnothing _____

4. Dimenzije L1 i \varnothing_1 (mm):

L1 _____ \varnothing_1 _____

5. Priključna glava: (Pogledajte deo „Dodatna oprema“)

- Tip B
- Tip DAN
- Tip M
- Tip N
- Tip Ex
- Tip NS
- Drugo:

6. Montaža:

- Žice
- Terminalni blok
- Transmitter (°C):
Navedite temperaturni opseg

Kako poručiti?

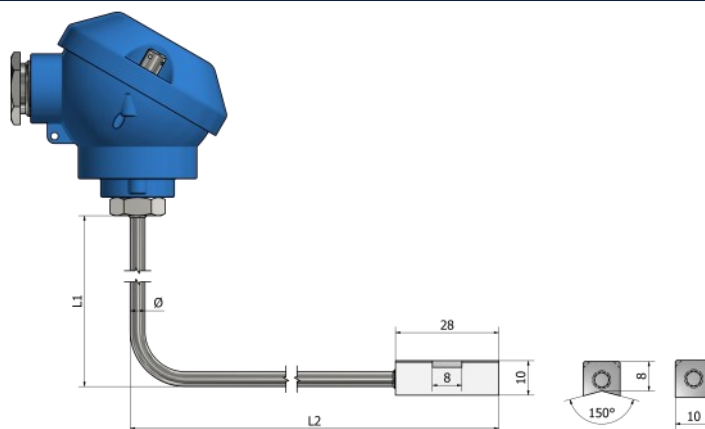


Izaberite željene karakteristike vašeg senzora označavanjem odgovarajućih polja i popunjavanjem teksta. Možete dostaviti skice, slike, lične beleške, specijalne zahteve ili bilo koje važne informacije. Za dodatna pitanja i pomoć, slobodno nas kontaktirajte.



HH25 – Termistori sa priključnom glavom

Kontakt blok (površinski)



*Materijal cevi Nerđajući čelik 316L

Informacije za poručivanje

1. Vrsta elementa:

- PTC KTY 81/110 (-40°C / +150°C)
 PTC KTY 81/121 (-40°C / +150°C)
 NTC 10kΩ na 25°C B3977 (-40°C / +125°C)
 NTC 20kΩ na 25°C B4260 (-40°C / +125°C)
 NTC 3,3kΩ na 100°C B3970 (-40°C / +200°C)
 Drugo:
(NTC / PTC, T° (min / max), β vrednost, tolerancija)

2. Konfiguracija ožičenja: (broj žica po elementu)

- 2 Drugo:

3. Dužine L1 i L2 (mm):

L1 _____ L2 _____

4. Prečnik Ø (mm):

5. Priključna glava: (Pogledajte deo „Dodatna oprema“)

- Tip B Tip DAN Tip M Tip N
 Tip Ex Tip NS Drugo:

6. Montaža:

- Žice Terminalni blok Transmitter (°C):
Navedite temperaturni opseg

7. Materijal kontaktnog bloka:

- Mesing Aluminijum Drugo:

8. Oblik kontaktnog bloka:



V-oblik



Ravan

Dodatno:

Primena:

Radna temperatura (minimalna/maksimalna):

Tip radnog okruženja:

Dodatna oprema:

Pogledajte deo „Dodatna oprema“

Količina:

Napomena:

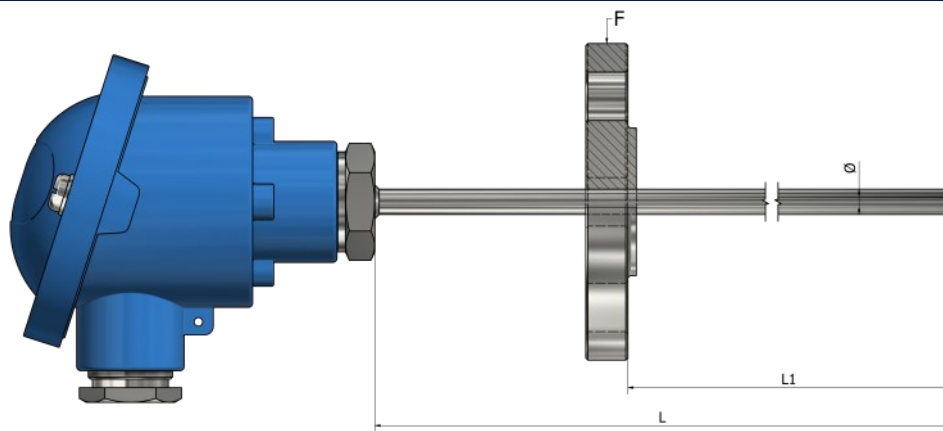
Kako poručiti?



Izaberite željene karakteristike vašeg senzora označavanjem odgovarajućih polja i popunjavanjem teksta. Možete dostaviti skice, slike, lične beleške, specijalne zahteve ili bilo koje važne informacije. Za dodatna pitanja i pomoć, slobodno nas kontaktirajte.



HH30 – Termistori sa priključnom glavom Sanitarni (flanša)



*Materijal cevi Nerđajući čelik 316L

Informacije za poručivanje

1. Vrsta elementa:

- PTC KTY 81/110 (-40°C / +150°C)
 PTC KTY 81/121 (-40°C / +150°C)
 NTC 10kΩ na 25°C B3977 (-40°C / +125°C)
 NTC 20kΩ na 25°C B4260 (-40°C / +125°C)
 NTC 3,3kΩ na 100°C B3970 (-40°C / +200°C)
 Drugo:
(NTC / PTC , T° (min / max) , β vrednost, tolerancija)

2. Konfiguracija ožičenja: (broj žica po elementu)

- 2 Drugo:

3. Dimenzije L i L1 (mm):

L _____ L1 _____

4. Prečnik Ø (mm):

5. Priključna glava: (Pogledajte deo „Dodatna oprema“)

- Tip B Tip DAN Tip M Tip N
 Tip Ex Tip NS Drugo:

6. Montaža:

- Žice Terminalni blok Transmitter (°C):
Navedite temperaturni opseg

7. Sanitarna montaža (flanša):

- DIN2527 (DN10 – PN6) Drugo:

Dodatno:

Primena:

Radna temperatura (minimalna/maksimalna):

Tip radnog okruženja:

Dodatna oprema:
Pogledajte deo „Dodatna oprema“

Količina:

Napomena:

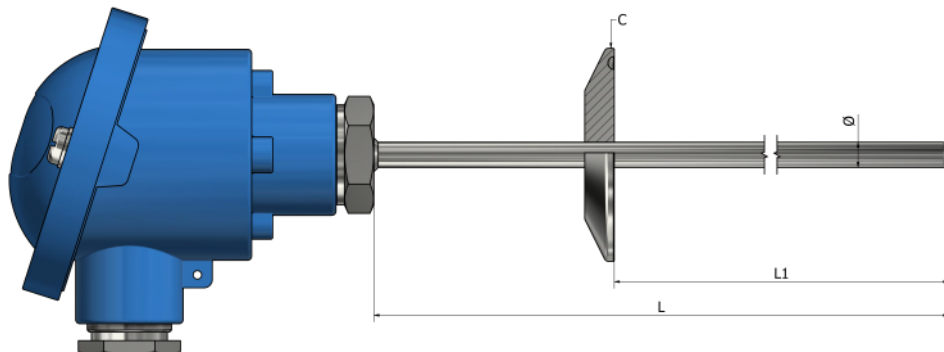
Kako poručiti?



Izaberite željene karakteristike vašeg senzora označavanjem odgovarajućih polja i popunjavanjem teksta. Možete dostaviti skice, slike, lične beleške, specijalne zahteve ili bilo koje važne informacije. Za dodatna pitanja i pomoć, slobodno nas kontaktirajte.



HH31 – Termistori sa priključnom glavom Sanitarni (triklamp spojnica)



*Materijal cevi Nerđajući čelik 316L

Informacije za poručivanje

1. Vrsta elementa:

- PTC KTY 81/110 (-40°C / +150°C)
 PTC KTY 81/121 (-40°C / +150°C)
 NTC 10kΩ na 25°C B3977 (-40°C / +125°C)
 NTC 20kΩ na 25°C B4260 (-40°C / +125°C)
 NTC 3,3kΩ na 100°C B3970 (-40°C / +200°C)
 Drugo:
(NTC / PTC , T° (min / max) , β vrednost, tolerancija)

2. Konfiguracija ožičenja: (broj žica po elementu)

- 2 Drugo:

3. Dimenzije L i L1 (mm):

L _____ L1 _____

4. Prečnik Ø (mm):

5. Priključna glava: (Pogledajte deo „Dodatna oprema“)

- Tip B Tip DAN Tip M Tip N
 Tip Ex Tip NS Drugo:

6. Montaža:

- Žice Terminalni blok Transmitter (°C):
Navedite temperaturni opseg

7. Sanitarna montaža (triklamp spojnica):

- DIN2527 (DN10 – PN6) Drugo:

Dodatno:

Primena:

Radna temperatura (minimalna/maksimalna):

Tip radnog okruženja:

Dodatna oprema:
Pogledajte deo „Dodatna oprema“

Količina:

Napomena:

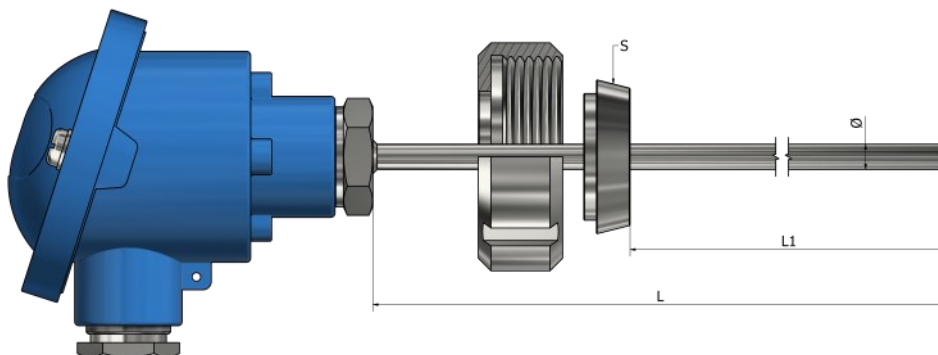
Kako poručiti?



Izaberite željene karakteristike vašeg senzora označavanjem odgovarajućih polja i popunjavanjem teksta. Možete dostaviti skice, slike, lične beleške, specijalne zahteve ili bilo koje važne informacije. Za dodatna pitanja i pomoć, slobodno nas kontaktirajte.



HH32 – Termistori sa priključnom glavom Sanitarni (Disk DIN11851)



*Materijal cevi Nerđajući čelik 316L

Informacije za poručivanje

1. Vrsta elementa:

- PTC KTY 81/110 (-40°C / +150°C)
 PTC KTY 81/121 (-40°C / +150°C)
 NTC 10kΩ na 25°C β3977 (-40°C / +125°C)
 NTC 20kΩ na 25°C β4260 (-40°C / +125°C)
 NTC 3,3kΩ na 100°C β3970 (-40°C / +200°C)
 Drugo:
(NTC / PTC , T° (min / max) , β vrednost, tolerancija)

2. Konfiguracija ožičenja: (broj žica po elementu)

- 2 Drugo:

3. Dimenzije L i L1 (mm):

L _____ L1 _____

4. Prečnik Ø (mm):

5. Priključna glava: (Pogledajte deo „Dodatna oprema“)

- Tip B Tip DAN Tip M Tip N
 Tip Ex Tip NS Drugo:

6. Montaža:

- Žice Terminalni blok Transmitter (°C):
Navedite temperaturni opseg

7. Sanitarna montaža (Disk DIN11851):

- DIN2527 (DN10 – PN6) Drugo:

Dodatno:

Primena:

Radna temperatura (minimalna/maksimalna):

Tip radnog okruženja:

Dodatna oprema:
Pogledajte deo „Dodatna oprema“

Količina:

Napomena:

Kako poručiti?

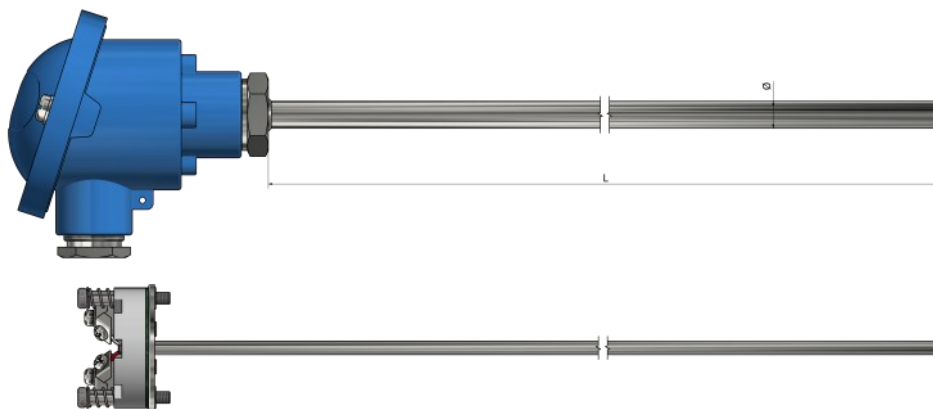


Izaberite željene karakteristike vašeg senzora označavanjem odgovarajućih polja i popunjavanjem teksta. Možete dostaviti skice, slike, lične beleške, specijalne zahteve ili bilo koje važne informacije. Za dodatna pitanja i pomoć, slobodno nas kontaktirajte.



HH40 – Termistori sa priključnom glavom

Izmenljivi umetak



*Materijal cevi Nerđajući čelik 316L

Informacije za poručivanje

1. Vrsta elementa:

- PTC KTY 81/110 (-40°C / +150°C)
- PTC KTY 81/121 (-40°C / +150°C)
- NTC 10kΩ na 25°C B3977 (-40°C / +125°C)
- NTC 20kΩ na 25°C B4260 (-40°C / +125°C)
- NTC 3,3kΩ na 100°C B3970 (-40°C / +200°C)
- Drugo:
(NTC / PTC , T° (min / max) , β vrednost, tolerancija)

2. Konfiguracija ožičenja: (broj žica po elementu)

- 2
- Drugo:

3. Dužina L (mm):

4. Prečnik Ø (mm):

5. Priključna glava: (Pogledajte deo „Dodatna oprema“)

- Tip B
- Tip DAN
- Tip M
- Tip N
- Tip Ex
- Tip NS
- Drugo:

6. Vrh izmenljivog umetka:



Žice

Terminalni blok

Transmitter (°C):

T _____
Navedite temperaturni opseg

Dodatno:

Primena:

Radna temperatura (minimalna/maksimalna):

Tip radnog okruženja:

Dodatna oprema:
Pogledajte deo „Dodatna oprema“

Količina:

Napomena:

Kako poručiti?

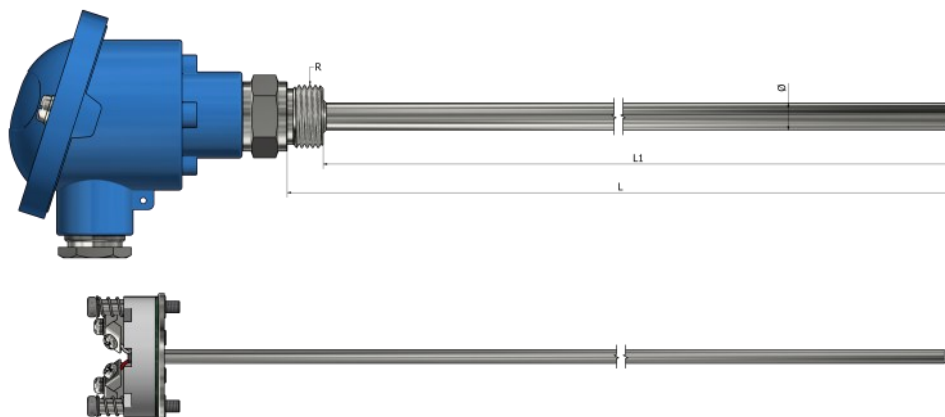


Izaberite željene karakteristike vašeg senzora označavanjem odgovarajućih polja i popunjavanjem teksta. Možete dostaviti skice, slike, lične beleške, specijalne zahteve ili bilo koje važne informacije. Za dodatna pitanja i pomoć, slobodno nas kontaktirajte.



HH41 – Termistori sa priključnom glavom

Izmenljivi umetak sa navojnim priključkom



*Materijal navoja i cevi **Nerđajući čelik 316L**

Informacije za poručivanje

1. Vrsta elementa:

- PTC KTY 81/110 (-40°C / +150°C)
- PTC KTY 81/121 (-40°C / +150°C)
- NTC 10kΩ na 25°C B3977 (-40°C / +125°C)
- NTC 20kΩ na 25°C B4260 (-40°C / +125°C)
- NTC 3,3kΩ na 100°C B3970 (-40°C / +200°C)
- Drugo:
(NTC / PTC , T° (min / max) , β vrednost, tolerancija)

2. Konfiguracija ožičenja: (broj žica po elementu)

- 2
- Drugo:

3. Dužina L ili L1 (mm):

L _____ L1 _____

4. Prečnik Ø (mm):

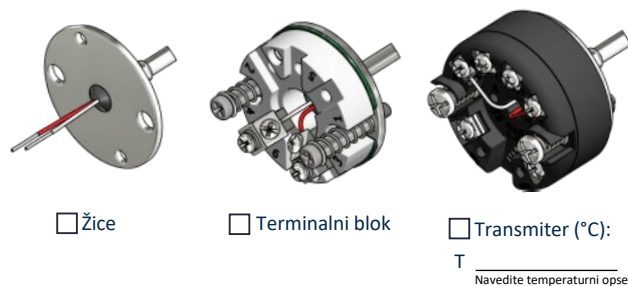
5. Navoj:

- 1/2" BSPP
- 1/4" BSPP
- 1/4" BSPT
- M10
- 1/2" NPT
- Drugo:

6. Priključna glava: (Pogledajte deo „Dodatna oprema“)

- Tip B
- Tip DAN
- Tip M
- Tip N
- Tip Ex
- Tip NS
- Drugo:

7. Vrh izmenljivog umetka:



Žice

Terminalni blok

Transmitter (°C):

T _____
Navedite temperaturni opseg

Dodatno:

Primena:

Radna temperatura (minimalna/maksimalna):

Tip radnog okruženja:

Dodatna oprema:
Pogledajte deo „Dodatna oprema“

Količina:

Napomena:

Kako poručiti?

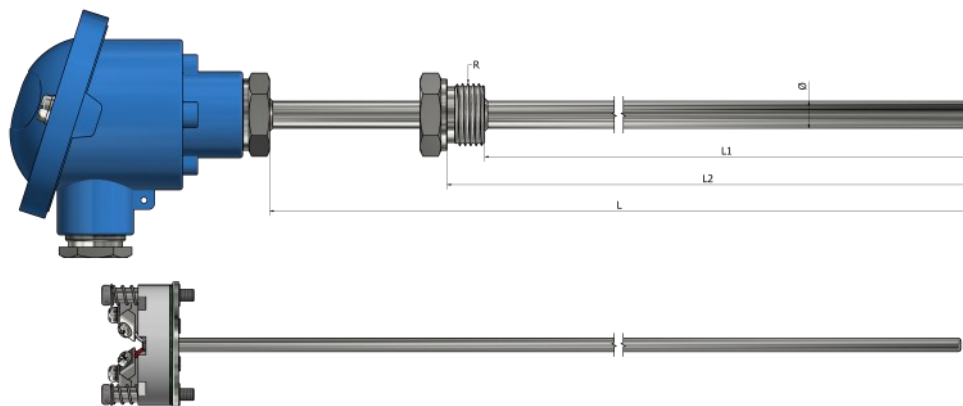


Izaberite željene karakteristike vašeg senzora označavanjem odgovarajućih polja i popunjavanjem teksta. Možete dostaviti skice, slike, lične beleške, specijalne zahteve ili bilo koje važne informacije. Za dodatna pitanja i pomoć, slobodno nas kontaktirajte.



HH42 – Termistori sa priključnom glavom

Izmenljivi umetak sa pomerenim navojnim priključkom



*Materijal navoja i cevi **Nerđajući čelik 316L**

Informacije za poručivanje

1. Vrsta elementa:

- PTC KTY 81/110 (-40°C / +150°C)
- PTC KTY 81/121 (-40°C / +150°C)
- NTC 10kΩ na 25°C β3977 (-40°C / +125°C)
- NTC 20kΩ na 25°C β4260 (-40°C / +125°C)
- NTC 3,3kΩ na 100°C β3970 (-40°C / +200°C)
- Drugo:
(NTC / PTC , T° (min / max) , β vrednost, tolerancija)

2. Konfiguracija ožičenja: (broj žica po elementu)

- 2
- Drugo:

3. Dužine L, L1, L2 (mm):

L _____ L1 _____ L2 _____

4. Prečnik Ø (mm):

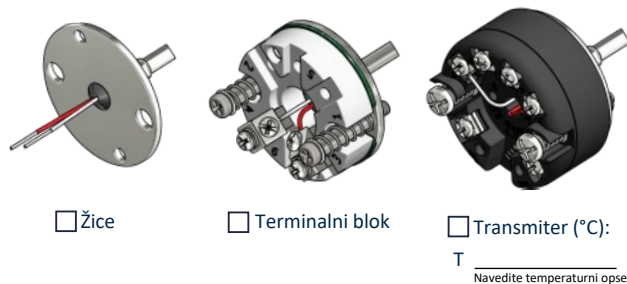
5. Navoj:

- 1/2" BSPP
- 1/4" BSPP
- 1/4" BSPT
- M10
- 1/2" NPT
- Drugo:

6. Priključna glava: (Pogledajte deo „Dodatna oprema“)

- Tip B
- Tip DAN
- Tip M
- Tip N
- Tip Ex
- Tip NS
- Drugo:

7. Vrh izmenljivog umetka:



Žice

Terminalni blok

Transmitter (°C):

T _____
Navedite temperaturni opseg

Dodatno:

Primena:

Radna temperatura (minimalna/maksimalna):

Tip radnog okruženja:

Dodatna oprema:
Pogledajte deo „Dodatna oprema“

Količina:

Napomena:

Kako poručiti?

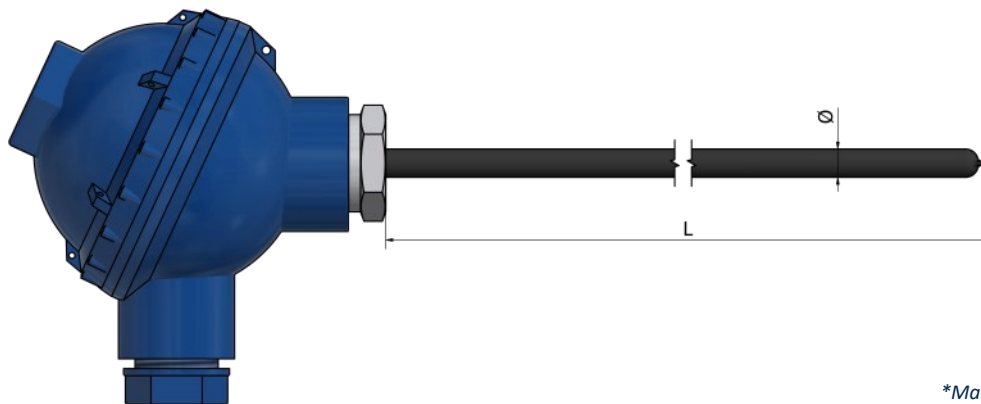


Izaberite željene karakteristike vašeg senzora označavanjem odgovarajućih polja i popunjavanjem teksta. Možete dostaviti skice, slike, lične beleške, specijalne zahteve ili bilo koje važne informacije. Za dodatna pitanja i pomoć, slobodno nas kontaktirajte.



HH50 – Termistori sa priključnom glavom

Za agresivne sredine



*Materijal navoja **PTFE** (260°C)
 *Materijal cevi Nerđajući čelik 316L sa **PTFE** zaštitom (260°C)

Informacije za poručivanje

1. Vrsta elementa:

- PTC KTY 81/110 (-40°C / +150°C)
- PTC KTY 81/121 (-40°C / +150°C)
- NTC 10kΩ na 25°C B3977 (-40°C / +125°C)
- NTC 20kΩ na 25°C B4260 (-40°C / +125°C)
- NTC 3,3kΩ na 100°C B3970 (-40°C / +200°C)
- Drugo:
(NTC / PTC , T° (min / max) , β vrednost, tolerancija)

Dodatno:

Primena:

Radna temperatura (minimalna/maksimalna):

Tip radnog okruženja:

Dodatna oprema:

Pogledajte deo „Dodatna oprema“

Količina:

Napomena:

2. Konfiguracija ožičenja: (broj žica po elementu)

- 2
- Drugo:

3. Dužina L (mm):

4. Prečnik Ø (mm):

5. Priključna glava: (Pogledajte deo „Dodatna oprema“)

- Tip B
- Tip DAN
- Tip M
- Tip N
- Tip Ex
- Tip NS
- Drugo:

6. Montaža:

- Žice
- Terminalni blok
- Transmitter (°C):
Navedite temperaturni opseg

Kako poručiti?

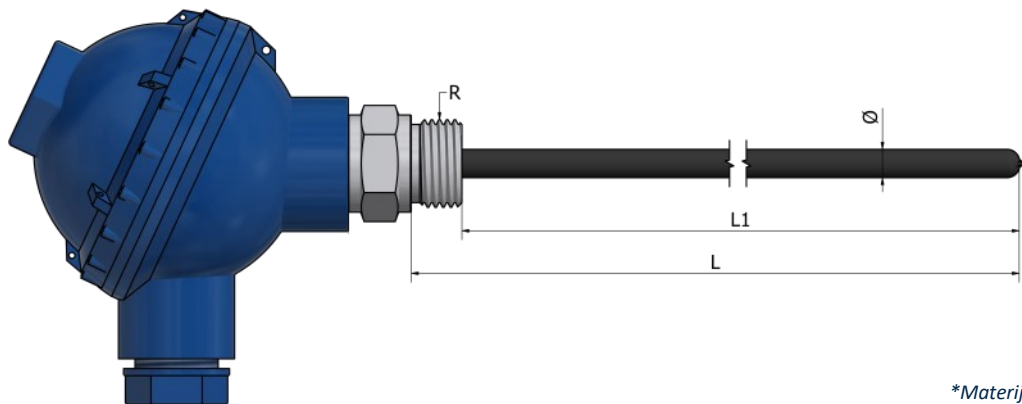


Izaberite željene karakteristike vašeg senzora označavanjem odgovarajućih polja i popunjavanjem teksta. Možete dostaviti skice, slike, lične beleške, specijalne zahteve ili bilo koje važne informacije. Za dodatna pitanja i pomoć, slobodno nas kontaktirajte.



HH51 – Termistori sa priključnom glavom

Za agresivne sredine sa navojnim priključkom



*Materijal navoja **PTFE** (260°C)
*Materijal cevi Nerđajući čelik 316L sa **PTFE** zaštitom (260°C)

Informacije za poručivanje

1. Vrsta elementa:

- PTC KTY 81/110 (-40°C / +150°C)
- PTC KTY 81/121 (-40°C / +150°C)
- NTC 10kΩ na 25°C B3977 (-40°C / +125°C)
- NTC 20kΩ na 25°C B4260 (-40°C / +125°C)
- NTC 3,3kΩ na 100°C B3970 (-40°C / +200°C)
- Drugo:
(NTC / PTC, T° (min / max), β, vrednost, tolerancija)

Dodatno:

Primena:

Radna temperatura (minimalna/maksimalna):

Tip radnog okruženja:

Dodatna oprema:

Pogledajte deo „Dodatna oprema“

Količina:

Napomena:

2. Konfiguracija ožičenja: (broj žica po elementu)

- 2
- Drugo:

3. Dužina L ili L1 (mm):

L _____ L1 _____

4. Prečnik Ø (mm):

5. Navoj:

- 1/2" BSPP
- 1/4" BSPP
- 1/4" BSPT
- M10
- 1/2" NPT
- Drugo:

6. Priključna glava: (Pogledajte deo „Dodatna oprema“)

- Tip B
- Tip DAN
- Tip M
- Tip N
- Tip Ex
- Tip NS
- Drugo:

7. Montaža:

- Žice
- Terminalni blok
- Transmitter (°C):
Navedite temperaturni opseg

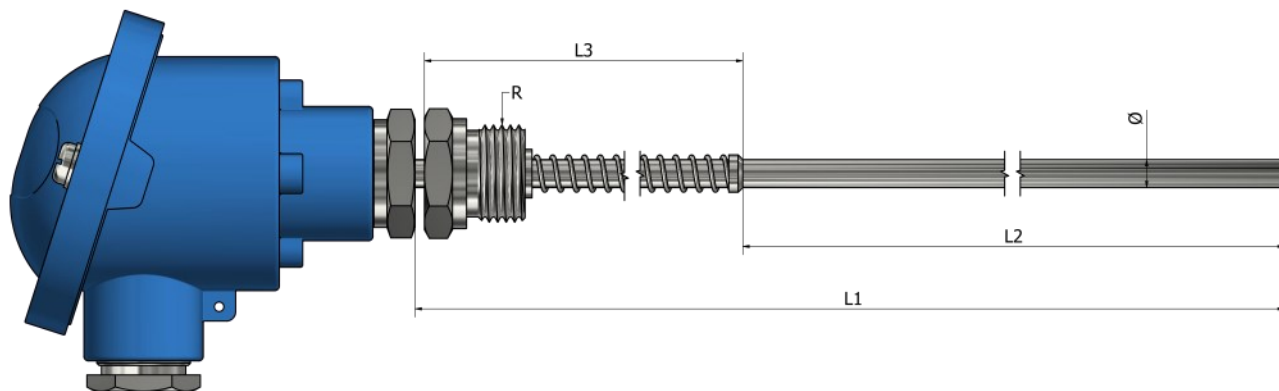
Kako poručiti?



Izaberite željene karakteristike vašeg senzora označavanjem odgovarajućih polja i popunjavanjem teksta. Možete dostaviti skice, slike, lične beleške, specijalne zahteve ili bilo koje važne informacije. Za dodatna pitanja i pomoć, slobodno nas kontaktirajte.



HH60 – Termistori sa priključnom glavom Sa oprugom



*Materijal navoja i cevi **Nerđajući čelik 316L**

Informacije za poručivanje

1. Vrsta elementa:

- PTC KTY 81/110 (-40°C / +150°C)
- PTC KTY 81/121 (-40°C / +150°C)
- NTC 10kΩ na 25°C β3977 (-40°C / +125°C)
- NTC 20kΩ na 25°C β4260 (-40°C / +125°C)
- NTC 3,3kΩ na 100°C β3970 (-40°C / +200°C)
- Drugo:

(NTC / PTC , T° (min / max) , β vrednost, tolerancija)

2. Konfiguracija ožičenja: (broj žica po elementu)

- 2
- Drugo:

3. Dužine L1, L2, L3 (mm):

L1 _____ L2 _____ L3 _____

4. Prečnik Ø (mm):

5. Navoj:

- 1/2" BSPP
- 1/4" BSPP
- 1/4" BSPT
- M10
- 1/2" NPT
- Drugo:

6. Priključna glava: (Pogledajte deo „Dodatna oprema“)

- Tip B
- Tip DAN
- Tip M
- Tip N
- Tip Ex
- Tip NS
- Drugo:

7. Montaža:

- Žice
- Terminalni blok
- Transmitter (°C):
Navedite temperaturni opseg

Dodatno:

Primena:

Radna temperatura (minimalna/maksimalna):

Tip radnog okruženja:

Dodatna oprema:
Pogledajte deo „Dodatna oprema“

Količina:

Napomena:

Kako poručiti?



Izaberite željene karakteristike vašeg senzora označavanjem odgovarajućih polja i popunjavanjem teksta. Možete dostaviti skice, slike, lične beleške, specijalne zahteve ili bilo koje važne informacije. Za dodatna pitanja i pomoć, slobodno nas kontaktirajte.



HI00 – Termistori sa priključnom glavom

Umetak sa disk/pločom



*Materijal cevi Nerđajući čelik 316L

Informacije za poručivanje

1. Vrsta elementa:

- PTC KTY 81/110 (-40°C / +150°C)
- PTC KTY 81/121 (-40°C / +150°C)
- NTC 10kΩ na 25°C B3977 (-40°C / +125°C)
- NTC 20kΩ na 25°C B4260 (-40°C / +125°C)
- NTC 3,3kΩ na 100°C B3970 (-40°C / +200°C)
- Drugo:

(NTC / PTC , T° (min / max) , β vrednost, tolerancija)

Dodatno:

Primena:

Radna temperatura (minimalna/maksimalna):

Tip radnog okruženja:

Dodatna oprema:

Pogledajte deo „Dodatna oprema“

Količina:

Napomena:

2. Konfiguracija ožičenja: (broj žica po elementu)

- 2
- Drugo:

3. Dužina L (mm):

4. Prečnik Ø (mm):

Kako poručiti?

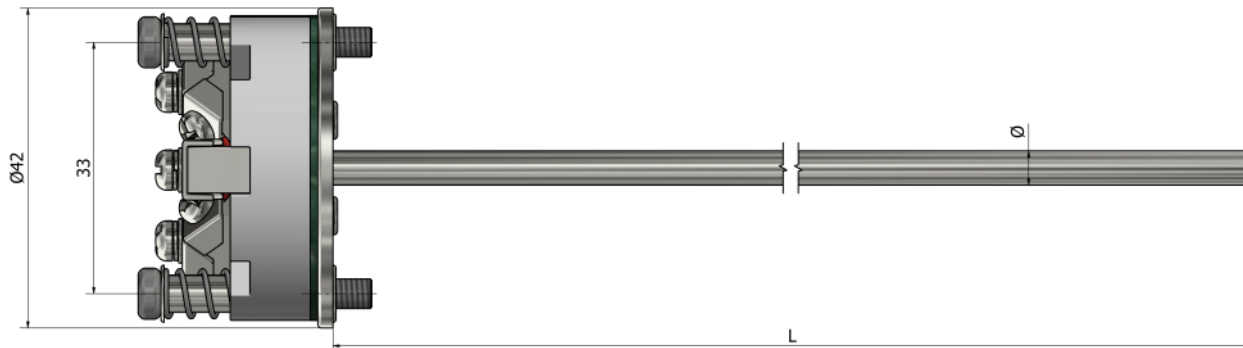


Izaberite željene karakteristike vašeg senzora označavanjem odgovarajućih polja i popunjavanjem teksta. Možete dostaviti skice, slike, lične beleške, specijalne zahteve ili bilo koje važne informacije. Za dodatna pitanja i pomoć, slobodno nas kontaktirajte.



HI01 – Termistori sa priključnom glavom

Umetak sa terminalom



*Materijal cevi Nerđajući čelik 316L

Informacije za poručivanje

1. Vrsta elementa:

- PTC KTY 81/110 (-40°C / +150°C)
- PTC KTY 81/121 (-40°C / +150°C)
- NTC 10kΩ na 25°C β3977 (-40°C / +125°C)
- NTC 20kΩ na 25°C β4260 (-40°C / +125°C)
- NTC 3,3kΩ na 100°C β3970 (-40°C / +200°C)
- Drugo:

(NTC / PTC , T° (min / max) , β vrednost, tolerancija)

Dodatno:

Primena:

Radna temperatura (minimalna/maksimalna):

Tip radnog okruženja:

Dodatna oprema:

Pogledajte deo „Dodatna oprema“

Količina:

Napomena:

2. Konfiguracija ožičenja: (broj žica po elementu)

- 2
- Drugo:

3. Dužina L (mm):

4. Prečnik Ø (mm):

Kako poručiti?

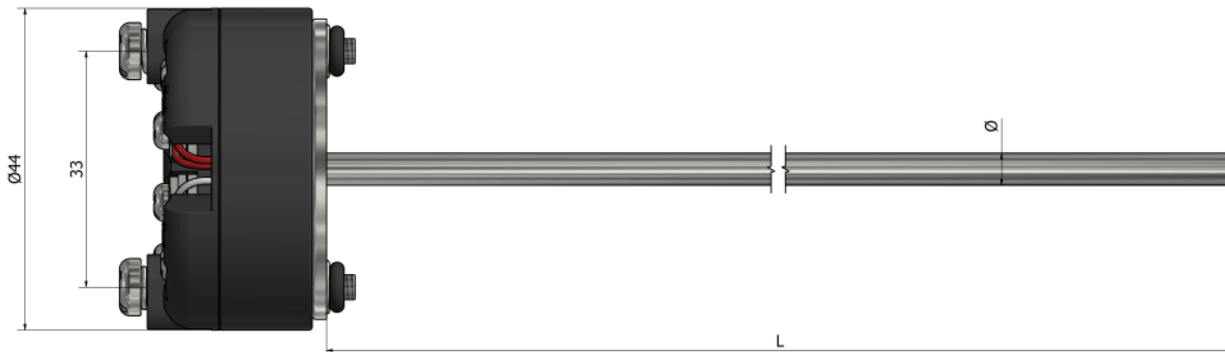


Izaberite željene karakteristike vašeg senzora označavanjem odgovarajućih polja i popunjavanjem teksta. Možete dostaviti skice, slike, lične beleške, specijalne zahteve ili bilo koje važne informacije. Za dodatna pitanja i pomoć, slobodno nas kontaktirajte.



HI02 – Termistori sa priključnom glavom

Umetak sa transponderom



*Materijal cevi **Nerđajući čelik 316L**

Informacije za poručivanje

1. Vrsta elementa:

- PTC KTY 81/110 (-40°C / +150°C)
- PTC KTY 81/121 (-40°C / +150°C)
- NTC 10kΩ na 25°C B3977 (-40°C / +125°C)
- NTC 20kΩ na 25°C B4260 (-40°C / +125°C)
- NTC 3,3kΩ na 100°C B3970 (-40°C / +200°C)
- Drugo:

(NTC / PTC , T° (min / max) , β vrednost, tolerancija)

Dodatno:

Primena:

Radna temperatura (minimalna/maksimalna):

Tip radnog okruženja:

Dodatna oprema:

Pogledajte deo „Dodatna oprema“

Količina:

Napomena:

2. Konfiguracija ožičenja: (broj žica po elementu)

- 2
- Drugo:

3. Dužina L (mm):

4. Prečnik Ø (mm):

5. Transmitter (°C):

Navedite temperaturni opseg

Kako poručiti?



Izaberite željene karakteristike vašeg senzora označavanjem odgovarajućih polja i popunjavanjem teksta. Možete dostaviti skice, slike, lične beleške, specijalne zahteve ili bilo koje važne informacije. Za dodatna pitanja i pomoć, slobodno nas kontaktirajte.

Sadržaj

Tehničke informacije	441
HS00 - Samolepljiv	444
HS01 - Podloška	445
HS02 - Ojačana podloška	446
HS03 - Prsten	447
HS05 - Kontakt blok	448
HS10 - Pločica za fiksiranje	449
HS11 - Pločica za fiksiranje (ugao 45°)	450
HS12 - Pločica za fiksiranje (priključna)	451
HS20 - Priključni	452
HS21 - Priključni sa ugaonom stezaljkom	453
HS30 - Bajonet	454
HS31 - Bajonet sa smanjenim vrhom	455
HS33 - Bajonet (obrnut)	456
HS34 - Bajonet sa ugaonom stezaljkom (ugao 90°)	457
HS41 - Sa obujmicom / Šelna (Tip 1)	458
HS42 - Sa obujmicom / Šelna (Tip 2)	459
HS43 - Sa obujmicom / Šelna (Tip 3)	460
HS50 - Sa rukohvatom	461
HS60 - Magnet sa oprugom	462
HH25 - Kontakt blok (površinski) sa terminalnom glavom	463
HR20 - Sa vijak vezom	464
HR21 - Sa vijak vezom (ugao 90°)	465
HR22 - Vijak	466



Koje su karakteristike površinskih termistora ?

Površinski termistori detektuju površinsku temperaturu. Najvažnije pitanje u merenju površinske temperature je da se greške u merenju svedu na minimum. To se postiže odgovarajućim dizajnom mernog dela, tako da se samo vrlo mala količina toplote izvuče iz mernog mesta, a greška u merenju postane zanemarljiva. Savršeno prilagođena geometrija povećava kontaktnu površinu. Istovremeno, niska toplotna masa mernog dela osigurava da se postignu relativno brzi odzivi prilikom merenja površinske temperature.

Različite vrste površinskih termistora

Pričvršćivanje termistora na površinu radi tačnog očitavanja može biti izazovno. Senzor mora brzo reagovati kako bi se izbegao gubitak toplote i ostao pričvršćen pod vibracijama ili drugim stresovima. Nudimo nekoliko konstrukcija koje odgovaraju svim površinskim primenama.

RTD sonde sa podloškom i prstenom mogu se pričvrstiti za zavareni zatik na površini ili za postojeći vijak na delu mašine.

Bajoneti se jednostavno ubacuju kroz izbušeni otvor do željene dubine na površini. Otvor se zatim navojem prilagođava kako bi prihvatio niz montažnih adaptera. Ovi adapteri imaju osiguravajući pin koji omogućava postavljanje termopar kapice jednostavnim okretanjem.

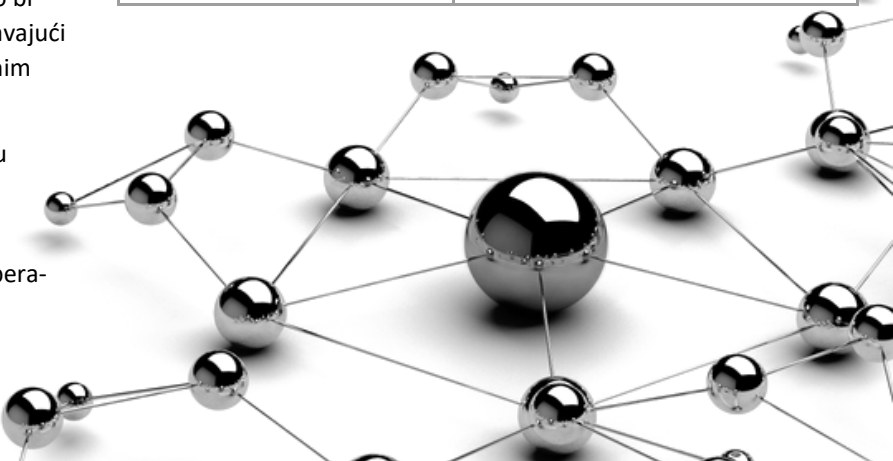
RTD sonde sa zavarivim pločicama, koji ne zahtevaju robusnu industrijsku konstrukciju, mogu se tig zavariti ili lemiti i pričvrstiti raznim uređajima za stezanje.

RTD sonde sa cevnom stezaljkom idealni su za merenje temperature na cevima u laboratorijama i industrijskim aplikacijama.

Magnetne RTD sonde su idealne za privremena merenja na magnetskoj površini ili površini koja ne dozvoljava bilo kakve izmene.

Provodljivost materijala

Materijal	Toplotna provodljivost W/(m.K)
Vazduh	≈ 0,25
Nerđajući čelik	≈ 14
Mesing	≈ 109
Aluminijum	≈ 205
Bakar	≈ 385
Srebro	≈ 406





Šta je RTD senzor ?

RTD (Otporni termometri) je vrsta senzora koja se koristi za merenje temperature. RTD-ovi se koriste za precizna, stabilna i pouzdana merenja temperature u generalno visokim temperaturnim opsezima.

Prednosti RTD-ova

RTD-ovi (Otporni termometri) imaju nekoliko prednosti u odnosu na druge vrste senzora temperature:

Visoka preciznost

RTD-ovi imaju visoku temperaturnu osetljivost, obično u opsegu od 0,1 do 0,2% po °C, što omogućava precizno merenje temperature.

Dugoročna stabilnost

RTD-ovi imaju dugoročnu stabilnost i duži vek trajanja u poređenju sa termistorima, što ih čini pouzdanim za dugoročne primene.

Širok radni temperaturni opseg

RTD-ovi mogu raditi u temperaturnom opsegu od -200 do 850°C, što ih čini pogodnim za mnoge industrijske primene.

Nizak otpor

RTD-ovi imaju nizak otpor u poređenju sa termistorima, što ih čini lakšim za korišćenje sa elektronskim kolima.

Kako RTD funkcioniše?

RTD (Otporni termometri) je senzor koji meri temperaturu koristeći promenu električnog otpora provodnog materijala.

RTD-ovi su obično napravljeni od platine, zlata ili nikla. Princip rada RTD-ova zasniva se na Ohmovom zakonu električnog otpora, koji uspostavlja odnos između električnog otpora provodnika i njegove temperature.

Prema ovom zakonu, električni otpor provodnika generalno raste kada temperatura raste.

Šta je termistor?

Termistor je elektronska komponenta koja menja svoju otpornost u zavisnosti od temperature. Sastoji se od provodnog materijala koji je obavijen izolacionim materijalom. Kako se temperatura povećava, otpornost provodnog materijala opada (NTC) ili raste (PTC), što se može detektovati i meriti.

Koje dve vrste termistora postoje?

NTC (*Negative Temperature Coefficient*) napravljeni su od provodnog materijala na bazi prelaznih metala i koriste se za merenje temperatura do 300 °C.

PTC (*Positive Temperature Coefficient*) napravljeni su od provodnog materijala na bazi polimera ili keramike i koriste se za merenje temperatura do 200 °C.

Koja je razlika između NTC i PTC termistora?

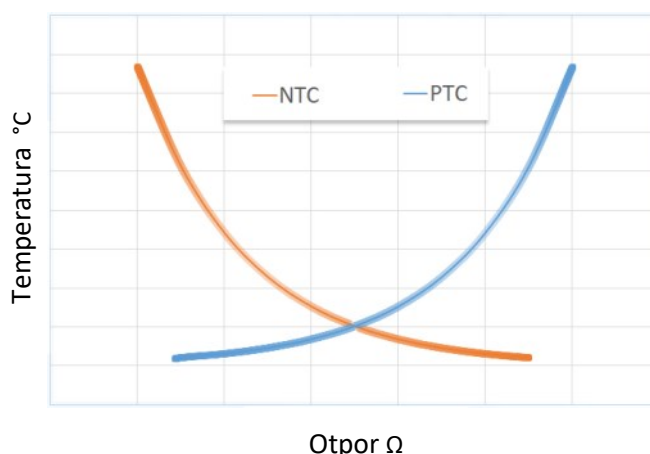
NTC i PTC su oba termistori, tj. temperaturni senzori koji menjaju otpornost u zavisnosti od temperature. Međutim, postoji glavna razlika između ove dve vrste termistora:

NTC termistori

NTC termistori imaju otpornost koja opada kako se temperatura povećava. Obično se koriste u termostatima i uređajima za kontrolu temperature za merenje sobne temperature.

PTC termistori

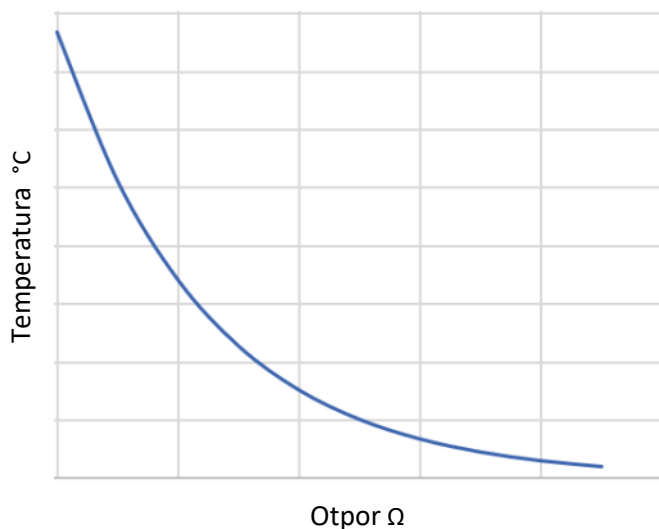
PTC termistori imaju otpornost koja raste kako temperatura raste. Obično se koriste u termostatskim osiguračima i uređajima za zaštitu od preopterećenja kako bi isključili napajanje u slučaju pregrevanja.





β beta vrednost

Beta "β" vrednost termistora, ili beta vrednost, predstavlja oblik krive koja prikazuje odnos između otpornosti i temperature NTC termistora. Izračunavanje beta vrednosti je ključni korak u procesu odabira komponente jer daje karakteristiku na datoj temperaturi u odnosu na otpornost za određenu primenu.



NTC termistori su nelinearni otpornici koji menjaju svoje otpornosti sa temperaturom. Jednostavno rečeno, kako temperatura raste, otpornost termistora opada.

Način na koji otpornost termistora opada povezan je sa konstantom poznatom u industriji termistora kao beta (β). Beta se meri u stepenima Kelvina (K) i izračunava se na osnovu sledeće formule.

Promenljive:

Rt1 = Otpornost na Temperaturi 1
 Rt2 = Otpornost na Temperaturi 2
 T1 = Temperatura 1 (K)
 T2 = Temperatura 2 (K)

$$\beta = \frac{\ln\left(\frac{R_{T1}}{R_{T2}}\right)}{\left(\frac{1}{T_1} - \frac{1}{T_2}\right)}$$

Beta vrednost NTC termistora izračunava se koristeći samo dve temperature u određenom opsegu i nije najprecizniji način za izračunavanje R vs. T krive. Preciznija metoda je Steinhart i Hart metoda, koja koristi tri temperature u određenom opsegu.



Vrste termistora

Vrsta	Otpor	Beta vrednost	Temperatura
PTC KTY81/121	990Ω na 25°C	/	T° (-55/+150°C)
NTC	3,3kΩ na 100°C	β=3970	T° (-40/+200°C)
NTC	10kΩ na 25°C	β=3977	T° (-40/+125°C)
NTC	10kΩ na 25°C	β=3435	T° (-40/+150°C)
NTC	20kΩ na 25°C	β=4260	T° (-40/+125°C)

Konektori za termistore

Zbog nedostatka standardizacije u konektorima, naša kompanija se ponosi sposobnošću da proizvodi širok spektar konektora. Razumemo da različite industrije i primene imaju jedinstvene zahteve kada je u pitanju merenje temperature, uključujući i konektore koji se koriste.

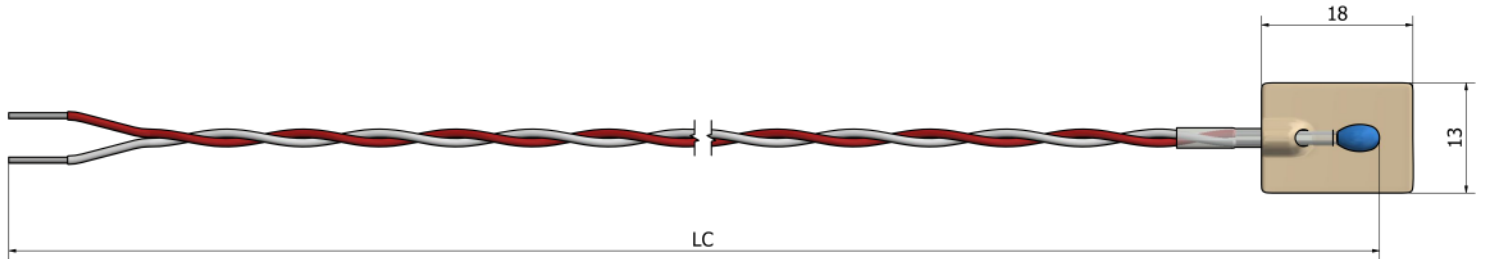
Sa našim stručnostima i naprednim proizvodnim sposobnostima, imamo fleksibilnost da dizajniramo i proizvedemo različite tipove konektora.



Globalne karakteristike kablovskih izolacija

	PVC	Silikon	Teflon	Fiberglas
Otpornost na habanje	4/5	2/5	3/5	2/5
Otpornost na hemijski uticaj	4/5	1/5	5/5	3/5
Otpornost na vlagu	3/5	3/5	5/5	1/5
Otpornost na vatru	3/5	3/5	5/5	5/5

HS00 – Površinski termistori Samolepljiv



*Materijal samolepljive trake **Staklena vlakna/PTFE**

Informacije za poručivanje

1. Vrsta elementa:

- PTC KTY 81/110 (-40°C / +150°C)
 PTC KTY 81/121 (-40°C / +150°C)
 NTC 10kΩ na 25°C B3977 (-40°C / +125°C)
 NTC 20kΩ na 25°C B4260 (-40°C / +125°C)
 NTC 3,3kΩ na 100°C B3970 (-40°C / +200°C)
 Drugo:
(NTC / PTC , T° (min / max) , β vrednost, tolerancija)

2. Konfiguracija ožičenja: (broj žica po elementu)

- 2 Drugo:

3. Kablovski izvod:

- Teflon (260°C) Drugo:

4. Dužina kablova LC (mm):

Dodatno:

Primena:

Radna temperatura (minimalna/maksimalna):

Tip radnog okruženja:

Dodatna oprema:

Pogledajte deo „Dodatna oprema“

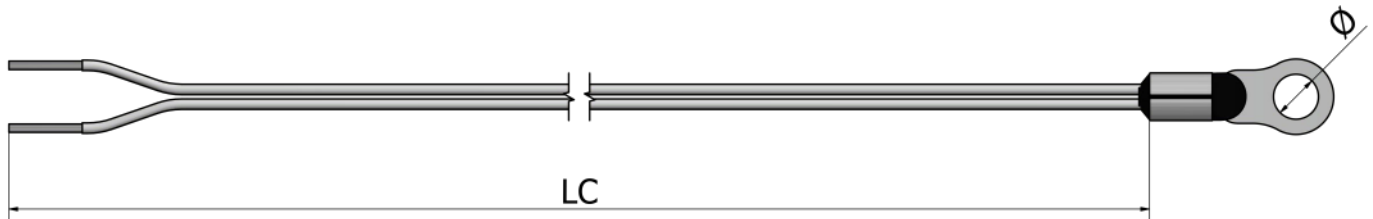
Količina:

Napomena:

Kako poručiti?



Izaberite željene karakteristike vašeg senzora označavanjem odgovarajućih polja i popunjavanjem teksta. Možete dostaviti skice, slike, lične beleške, specijalne zahteve ili bilo koje važne informacije. Za dodatna pitanja i pomoć, slobodno nas kontaktirajte.



*Materijal podloške **Kalaisani bakar**

Informacije za poručivanje

1. Vrsta elementa:

- PTC KTY 81/110 (-40°C / +150°C)
 PTC KTY 81/121 (-40°C / +150°C)
 NTC 10kΩ na 25°C B3977 (-40°C / +125°C)
 NTC 20kΩ na 25°C B4260 (-40°C / +125°C)
 NTC 3,3kΩ na 100°C B3970 (-40°C / +200°C)
 Drugo:
(NTC / PTC , T° (min / max) , β vrednost, tolerancija)

Dodatno:

Primena:

Radna temperatura (minimalna/maksimalna):

Tip radnog okruženja:

Dodatna oprema:

Pogledajte deo „Dodatna oprema“

Količina:

Napomena:

2. Konfiguracija ožičenja: (broj žica po elementu)

- 2 Drugo:

3. Kablovski izvod:

- Teflon (260°C) Drugo:

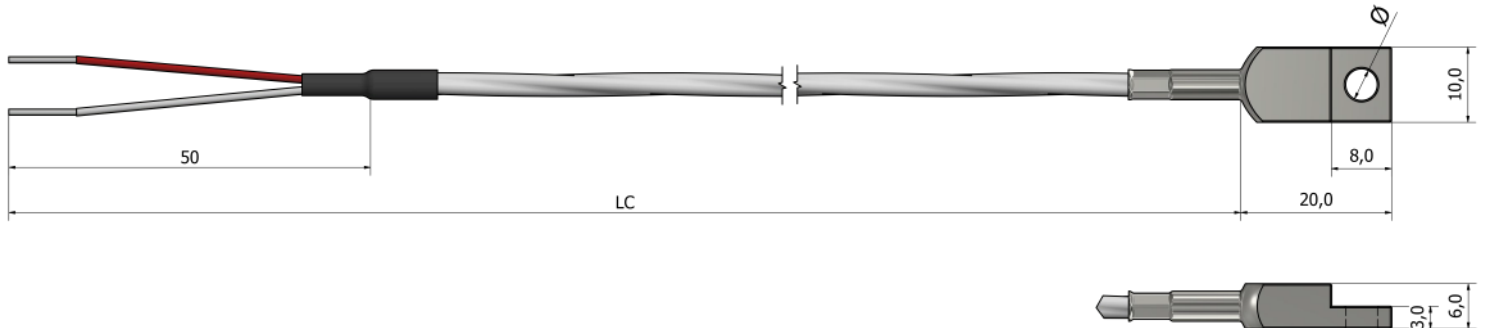
4. Dužina kablova LC (mm):

5. Prečnik rupe Ø (mm):

Kako poručiti?



Izaberite željene karakteristike vašeg senzora označavanjem odgovarajućih polja i popunjavanjem teksta. Možete dostaviti skice, slike, lične beleške, specijalne zahteve ili bilo koje važne informacije. Za dodatna pitanja i pomoć, slobodno nas kontaktirajte.



*Materijal ojačane podloške **Nerđajući čelik 316L**

Informacije za poručivanje

1. Vrsta elementa:

- PTC KTY 81/110 (-40°C / +150°C)
- PTC KTY 81/121 (-40°C / +150°C)
- NTC 10kΩ na 25°C B3977 (-40°C / +125°C)
- NTC 20kΩ na 25°C B4260 (-40°C / +125°C)
- NTC 3,3kΩ na 100°C B3970 (-40°C / +200°C)
- Drugo:
(NTC / PTC , T° (min / max) , β vrednost, tolerancija)

2. Konfiguracija ožičenja: (broj žica po elementu)

- 2
- Drugo:

3. Kablovski izvod:

- PVC (105°C)
- Silikon (180°C)
- Teflon (260°C)
- Fiberglas (400°C)
- Drugo:

4. Dužina kablova LC (mm):

5. Prečnik rupe Ø (mm):

6. Zaštita veze:

- Opruga
- Termoskupljajući bužir
- Bez

Dodatno:

Primena:

Radna temperatura (minimalna/maksimalna):

Tip radnog okruženja:

Dodatna oprema:

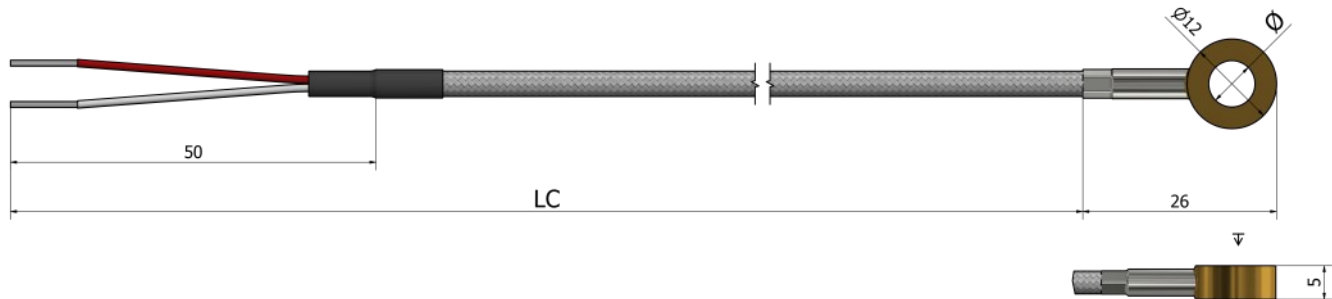
Pogledajte deo „Dodatna oprema“

Količina:

Napomena:

Kako poručiti?

Izaberite željene karakteristike vašeg senzora označavanjem odgovarajućih polja i popunjavanjem teksta. Možete dostaviti skice, slike, lične beleške, specijalne zahteve ili bilo koje važne informacije. Za dodatna pitanja i pomoć, slobodno nas kontaktirajte.



Informacije za poručivanje

1. Vrsta elementa:

- PTC KTY 81/110 (-40°C / +150°C)
 PTC KTY 81/121 (-40°C / +150°C)
 NTC 10kΩ na 25°C B3977 (-40°C / +125°C)
 NTC 20kΩ na 25°C B4260 (-40°C / +125°C)
 NTC 3,3kΩ na 100°C B3970 (-40°C / +200°C)
 Drugo:
(NTC / PTC , T° (min / max) , β vrednost, tolerancija)

2. Konfiguracija ožičenja: (broj žica po elementu)

- 2 Drugo:

4. Kablovski izvod:

- PVC (105°C) Silikon (180°C) Teflon (260°C)
 Fiberglas (400°C) Drugo:

5. Dužina kablova LC (mm):

6. Materijal prstena:

- Mesing AISI 316L Drugo:

7. Veličina prstena:

- M5 M6 Drugo:

6. Zaštita veze:

- Opruga Termoskupljajući bužir Bez

Dodatno:

Primena:

Radna temperatura (minimalna/maksimalna):

Tip radnog okruženja:

Dodatna oprema:

Pogledajte deo „Dodatna oprema“

Količina:

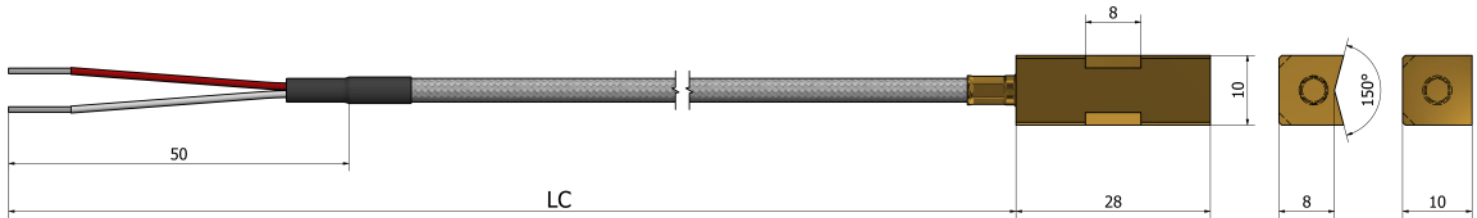
Napomena:

Kako poručiti?

Izaberite željene karakteristike vašeg senzora označavanjem odgovarajućih polja i popunjavanjem teksta. Možete dostaviti skice, slike, lične beleške, specijalne zahteve ili bilo koje važne informacije. Za dodatna pitanja i pomoć, slobodno nas kontaktirajte.

HS05 – Površinski termistori

Kontakt blok



*Materijal kontakt bloka **Mesing ili Aluminijum**

Informacije za poručivanje

1. Vrsta elementa:

- PTC KTY 81/110 (-40°C / +150°C)
- PTC KTY 81/121 (-40°C / +150°C)
- NTC 10kΩ na 25°C B3977 (-40°C / +125°C)
- NTC 20kΩ na 25°C B4260 (-40°C / +125°C)
- NTC 3,3kΩ na 100°C B3970 (-40°C / +200°C)
- Drugo:

(NTC/PTC, T° (min / max), β vrednost, tolerancija)

2. Konfiguracija ožičenja: (broj žica po elementu)

- 2
- Drugo:

3. Kablovski izvod:

- PVC (105°C)
- Silikon (180°C)
- Teflon (260°C)
- Fiberglas (400°C)
- Drugo:

4. Dužina kablo LC (mm):

5. Materijal kontaktnog bloka:

- Mesing
- Aluminijum
- Drugo:

6. Oblik kontaktnog bloka:



V-oblik



Ravan

7. Zaštita veze:

- Opruga
- Termoskupljajući bužir
- Bez

Dodatno:

Primena:

Radna temperatura (minimalna/maksimalna):

Tip radnog okruženja:

Dodatna oprema:

Pogledajte deo „Dodatna oprema“

Količina:

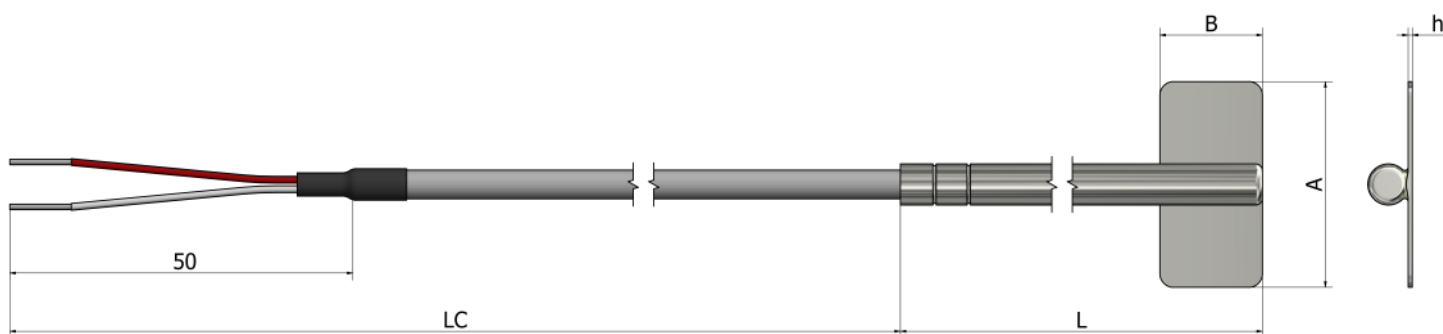
Napomena:

Kako poručiti?

Izaberite željene karakteristike vašeg senzora označavanjem odgovarajućih polja i popunjavanjem teksta. Možete dostaviti skice, slike, lične beleške, specijalne zahteve ili bilo koje važne informacije. Za dodatna pitanja i pomoć, slobodno nas kontaktirajte.

HS10 – Površinski termistori

Pločica za fiksiranje



*Materijal pločice i tubice **Nerđajući čelik 316L**

Informacije za poručivanje

1. Vrsta elementa:

- PTC KTY 81/110 (-40°C / +150°C)
 PTC KTY 81/121 (-40°C / +150°C)
 NTC 10kΩ na 25°C β3977 (-40°C / +125°C)
 NTC 20kΩ na 25°C β4260 (-40°C / +125°C)
 NTC 3,3kΩ na 100°C β3970 (-40°C / +200°C)
 Drugo:
(NTC / PTC , T° (min / max) , β vrednost, tolerancija)

2. Konfiguracija ožičenja: (broj žica po elementu)

- 2 Drugo:

3. Kablovski izvod:

- PVC (105°C) Silikon (180°C) Teflon (260°C)
 Fiberglas (400°C) Drugo:

4. Dužina kablova LC (mm):

5. Dužina cevi L (mm):

6. Materijal pločice: AISI 316L Drugo:

7. Dimenzija pločice A x B (mm):

- 15 x 10 25 x 10 30 x 10
 Drugo:

8. Debljina pločice h (mm): 0,5 Drugo

9. Zaštita veze:

- Opruga Termoskupljajući bužir Bez

Dodatno:

Primena:

Radna temperatura (minimalna/maksimalna):

Tip radnog okruženja:

Dodatna oprema:

Pogledajte deo „Dodatna oprema“

Količina:

Napomena:

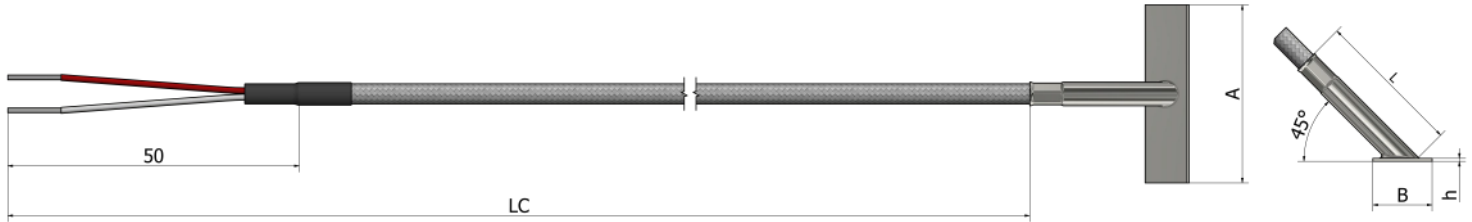
Kako poručiti?



Izaberite željene karakteristike vašeg senzora označavanjem odgovarajućih polja i popunjavanjem teksta. Možete dostaviti skice, slike, lične beleške, specijalne zahteve ili bilo koje važne informacije. Za dodatna pitanja i pomoć, slobodno nas kontaktirajte.

HS11 – Površinski termistori

Pločica za fiksiranje (ugao 45°)



*Materijal pločice i tubice **Nerđajući čelik 316L**

Informacije za poručivanje

1. Vrsta elementa:

- PTC KTY 81/110 (-40°C / +150°C)
 PTC KTY 81/121 (-40°C / +150°C)
 NTC 10kΩ na 25°C B3977 (-40°C / +125°C)
 NTC 20kΩ na 25°C B4260 (-40°C / +125°C)
 NTC 3,3kΩ na 100°C B3970 (-40°C / +200°C)
 Drugo:
(NTC / PTC , T° (min / max) , β vrednost, tolerancija)

9. Zaštita veze:

- Opruga Termoskupljajući bužir Bez

Dodatno:

Primena:

Radna temperatura (minimalna/maksimalna):

Tip radnog okruženja:

Dodatna oprema:

Pogledajte deo „Dodatna oprema“

Količina:

Napomena:

2. Konfiguracija ožičenja: (broj žica po elementu)

- 2 Drugo:

3. Kablovski izvod:

- PVC (105°C) Silikon (180°C) Teflon (260°C)
 Fiberglas (400°C) Drugo:

4. Dužina kablova LC (mm):

5. Dužina cevi L (mm):

6. Materijal pločice: AISI 316L Drugo:

7. Dimenzija pločice A x B (mm):

- 15 x 10 25 x 10 30 x 10
 Drugo:

8. Debljina pločice h (mm): 0,5 Drugo

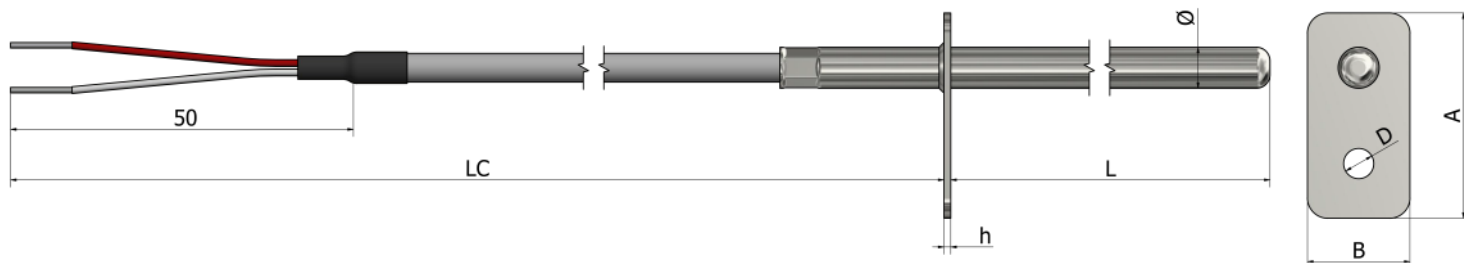
Kako poručiti?

Izaberite željene karakteristike vašeg senzora označavanjem odgovarajućih polja i popunjavanjem teksta. Možete dostaviti skice, slike, lične beleške, specijalne zahteve ili bilo koje važne informacije. Za dodatna pitanja i pomoć, slobodno nas kontaktirajte.



HS12 – Površinski termistori

Pločica za fiksiranje (priključna)



*Materijal pločice i tubice Nerđajući čelik 316L

Informacije za poručivanje

1. Vrsta elementa:

- PTC KTY 81/110 (-40°C / +150°C)
 PTC KTY 81/121 (-40°C / +150°C)
 NTC 10kΩ na 25°C β3977 (-40°C / +125°C)
 NTC 20kΩ na 25°C β4260 (-40°C / +125°C)
 NTC 3,3kΩ na 100°C β3970 (-40°C / +200°C)
 Drugo:

(NTC / PTC, T° (min / max), β, vrednost, tolerancija)

2. Konfiguracija ožičenja: (broj žica po elementu)

- 2 Drugo:

3. Kablovski izvod:

- PVC (105°C) Silikon (180°C) Teflon (260°C)
 Fiberglass (400°C) Drugo:

4. Dužina kablova LC (mm):

5. Materijal pločice: AISI 316L Drugo:

6. Dimenzija pločice A x B (mm):

- 15 x 10 25 x 10 30 x 10
 Drugo:

7. Debljina pločice h (mm): 0,5 Drugo

8. Prečnik rupe Ø D (mm):

9. Prečnik tubice Ø (mm):

- 4 5 6 Drugo:

10. Dužina L (mm):

11. Zaštita veze:

- Opruga Termoskupljajući bužir Bez

Dodatno:

Primena:

Radna temperatura (minimalna/maksimalna):

Tip radnog okruženja:

Dodatna oprema:

Pogledajte deo „Dodatna oprema“

Količina:

Napomena:

Kako poručiti?

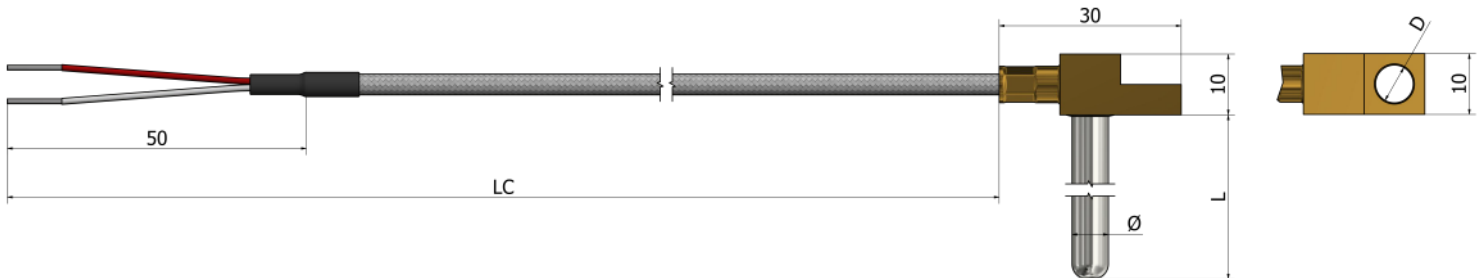


Izaberite željene karakteristike vašeg senzora označavanjem odgovarajućih polja i popunjavanjem teksta. Možete dostaviti skice, slike, lične beleške, specijalne zahteve ili bilo koje važne informacije. Za dodatna pitanja i pomoć, slobodno nas kontaktirajte.



HS20 – Površinski termistori

Priključni



*Materijal priključka **Mesing** *Materijal tubice **Nerđajući čelik 316L**

Informacije za poručivanje

1. Vrsta elementa:

- PTC KTY 81/110 (-40°C / +150°C)
- PTC KTY 81/121 (-40°C / +150°C)
- NTC 10kΩ na 25°C B3977 (-40°C / +125°C)
- NTC 20kΩ na 25°C B4260 (-40°C / +125°C)
- NTC 3,3kΩ na 100°C B3970 (-40°C / +200°C)
- Drugo:
(NTC / PTC , T° (min / max) , β vrednost, tolerancija)

2. Konfiguracija ožičenja: (broj žica po elementu)

- 2
- Drugo:

3. Kablovski izvod:

- PVC (105°C)
- Silikon (180°C)
- Teflon (260°C)
- Fiberglas (400°C)
- Drugo:

4. Dužina kablova LC (mm):

5. Prečnik rupe Ø D (mm):

6. Prečnik tubice Ø (mm):

- 4
- 5
- 6
- Drugo:

7. Dužina L (mm):

8. Zaštita veze:

- Opruga
- Termoskupljajući bužir
- Bez

Dodatno:

Primena:

Radna temperatura (minimalna/maksimalna):

Tip radnog okruženja:

Dodatna oprema:

Pogledajte deo „Dodatna oprema“

Količina:

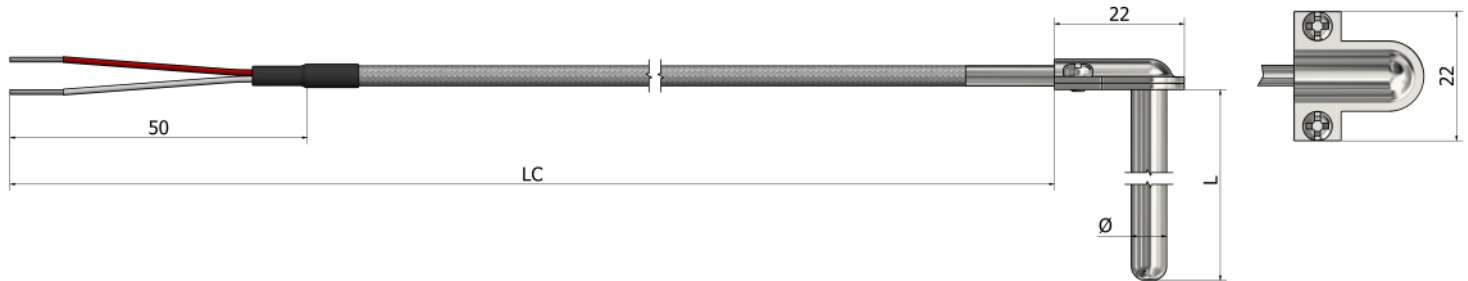
Napomena:

Kako poručiti?

Izaberite željene karakteristike vašeg senzora označavanjem odgovarajućih polja i popunjavanjem teksta. Možete dostaviti skice, slike, lične beleške, specijalne zahteve ili bilo koje važne informacije. Za dodatna pitanja i pomoć, slobodno nas kontaktirajte.

HS21 – Površinski termistori

Priključni sa ugaonom stezaljkom



*Materijal tubice i ugaone stezaljke Nerđajući čelik 316L

Informacije za poručivanje

1. Vrsta elementa:

- PTC KTY 81/110 (-40°C / +150°C)
 PTC KTY 81/121 (-40°C / +150°C)
 NTC 10kΩ na 25°C B3977 (-40°C / +125°C)
 NTC 20kΩ na 25°C B4260 (-40°C / +125°C)
 NTC 3,3kΩ na 100°C B3970 (-40°C / +200°C)
 Drugo:
(NTC / PTC , T° (min / max) , β vrednost, tolerancija)

2. Konfiguracija ožičenja: (broj žica po elementu)

- 2 Drugo:

3. Kablovski izvod:

- PVC (105°C) Silikon (180°C) Teflon (260°C)
 Fiberglas (400°C) Drugo:

4. Dužina kablova LC (mm):

5. Prečnik tubice Ø (mm):

- 4 5 6 Drugo:

6. Dužina L (mm):

7. Zaštita veze:

- Opruga Termoskupljajući bužir Bez

Dodatno:

Primena:

Radna temperatura (minimalna/maksimalna):

Tip radnog okruženja:

Dodatna oprema:

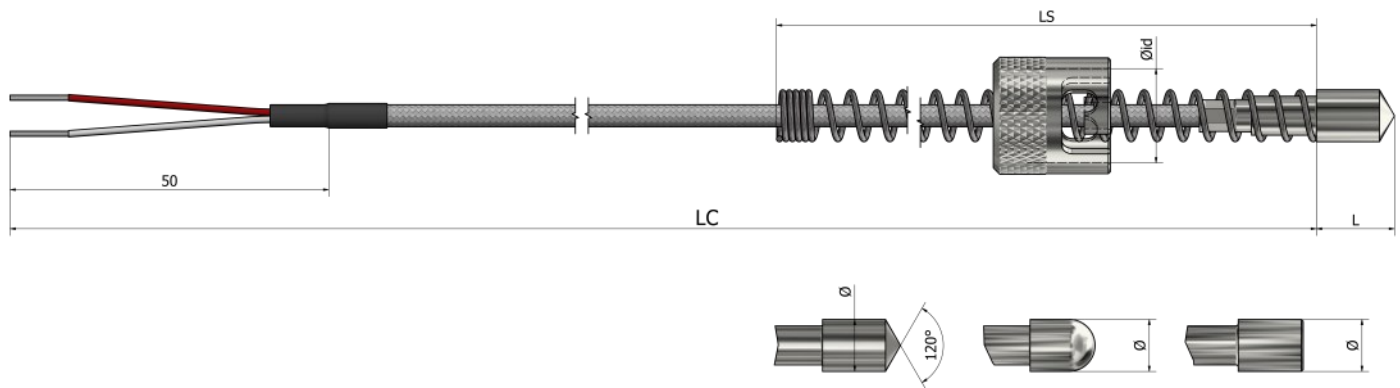
Pogledajte deo „Dodatna oprema“

Količina:

Napomena:

Kako poručiti?

Izaberite željene karakteristike vašeg senzora označavanjem odgovarajućih polja i popunjavanjem teksta. Možete dostaviti skice, slike, lične beleške, specijalne zahteve ili bilo koje važne informacije. Za dodatna pitanja i pomoć, slobodno nas kontaktirajte.



Informacije za poručivanje

1. Vrsta elementa:

- PTC KTY 81/110 (-40°C / +150°C)
 PTC KTY 81/121 (-40°C / +150°C)
 NTC 10kΩ na 25°C β3977 (-40°C / +125°C)
 NTC 20kΩ na 25°C β4260 (-40°C / +125°C)
 NTC 3,3kΩ na 100°C β3970 (-40°C / +200°C)
 Drugo:
(NTC / PTC , T° (min / max) , β vrednost, tolerancija)

2. Konfiguracija ožičenja: (broj žica po elementu)

- 2 Drugo:

3. Kablovski izvod:

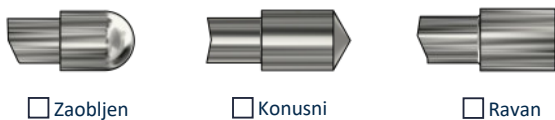
- Fiberglas (400°C) Drugo:

4. Dužina kabla LC (mm):

5. Dimenzije Ø x L (mm):

- 5 x 12 6 x 10 8 x 10 Drugo:

6. Oblik vrha: (materijal Nerđajući čelik 316L)



- Zaobljen Konusni Ravan

7. Bajonet priključak Øid (mm): (materijal niklovani mesing)

- 10,5 12,5 14,5 Drugo:

8. Dužina opruge LS (mm):

Dodatno:

Primena:

Radna temperatura (minimalna/maksimalna):

Tip radnog okruženja:

Dodatna oprema:
 Pogledajte deo „Dodatna oprema“

Količina:

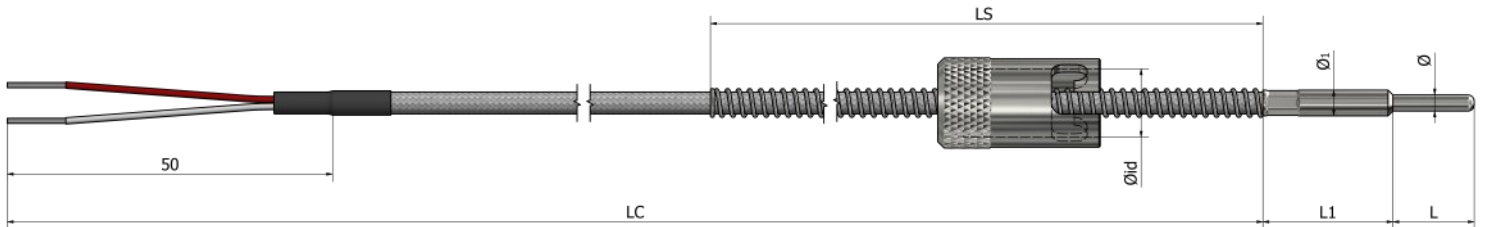
Napomena:

Kako poručiti?



Izaberite željene karakteristike vašeg senzora označavanjem odgovarajućih polja i popunjavanjem teksta. Možete dostaviti skice, slike, lične beleške, specijalne zahteve ili bilo koje važne informacije. Za dodatna pitanja i pomoć, slobodno nas kontaktirajte.

HS31 – Površinski termistori Bajonet sa smanjenim vrhom



*Materijal vrha Nerđajući čelik 316L

Informacije za poručivanje

1. Vrsta elementa:

- PTC KTY 81/110 (-40°C / +150°C)
 PTC KTY 81/121 (-40°C / +150°C)
 NTC 10kΩ na 25°C B3977 (-40°C / +125°C)
 NTC 20kΩ na 25°C B4260 (-40°C / +125°C)
 NTC 3,3kΩ na 100°C B3970 (-40°C / +200°C)
 Drugo:
 (NTC / PTC , T° (min / max) , β vrednost, tolerancija)

2. Konfiguracija ožičenja: (broj žica po elementu)

- 2 Drugo:

3. Kablovski izvod:

- Fiberglas (400°C) Drugo:

4. Dužina kabela LC (mm):

5. Dimenzije L i Ø (mm):

L _____ Ø _____

6. Dimenzije L1 i Ø1 (mm):

L1 _____ Ø1 _____

7. Bajonet priključak Øid (mm): (materijal niklovani mesing)

- 10,5 12,5 14,5 Drugo:

8. Dužina opruge LS (mm):

Dodatno:

Primena:

Radna temperatura (minimalna/maksimalna):

Tip radnog okruženja:

Dodatna oprema:

Pogledajte deo „Dodatna oprema“

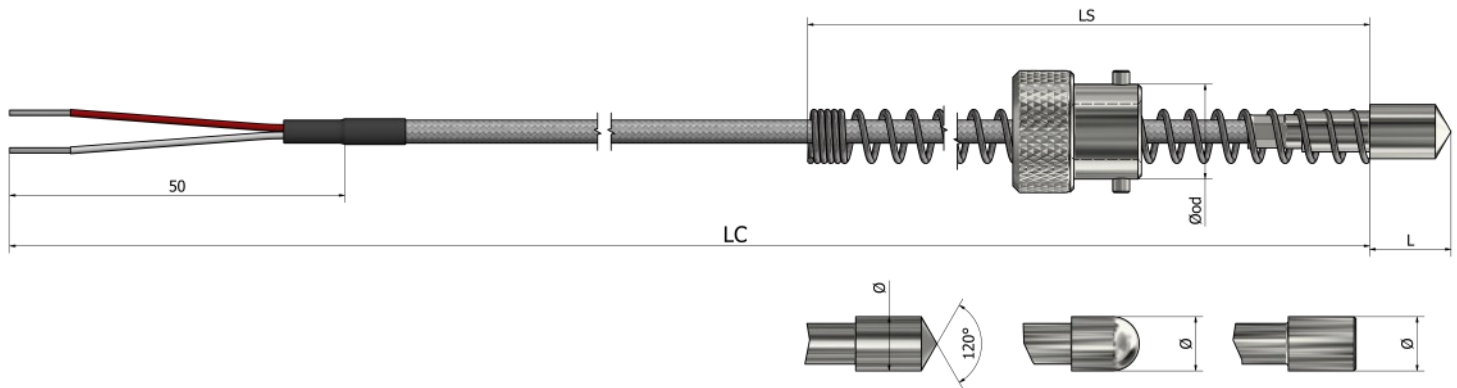
Količina:

Napomena:

Kako poručiti?

Izaberite željene karakteristike vašeg senzora označavanjem odgovarajućih polja i popunjavanjem teksta. Možete dostaviti skice, slike, lične beleške, specijalne zahteve ili bilo koje važne informacije. Za dodatna pitanja i pomoć, slobodno nas kontaktirajte.

HS33 – Površinski termistori Bajonet (obrnut)



Informacije za poručivanje

1. Vrsta elementa:

- PTC KTY 81/110 (-40°C / +150°C)
 PTC KTY 81/121 (-40°C / +150°C)
 NTC 10kΩ na 25°C B3977 (-40°C / +125°C)
 NTC 20kΩ na 25°C B4260 (-40°C / +125°C)
 NTC 3,3kΩ na 100°C B3970 (-40°C / +200°C)
 Drugo:
(NTC / PTC , T° (min / max) , β vrednost, tolerancija)

2. Konfiguracija ožičenja: (broj žica po elementu)

- 2 Drugo:

3. Kablovski izvod:

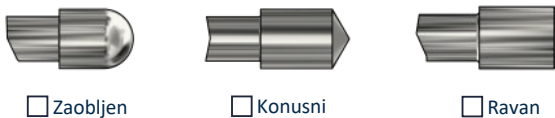
- Fiberglas (400°C) Drugo:

4. Dužina kablova LC (mm):

5. Dimenzije Ø x L (mm):

- 5 x 12 6 x 10 8 x 10 Drugo:

6. Oblik vrha: (materijal Nerđajući čelik 316L)



7. Adapter bajoneta Øod (mm): (materijal niklovani mesing)

- 10,5 12,5 14,5 Drugo:

8. Dužina opruge LS (mm):

Dodatno:

Primena:

Radna temperatura (minimalna/maksimalna):

Tip radnog okruženja:

Dodatna oprema:
Pogledajte deo „Dodatna oprema“

Količina:

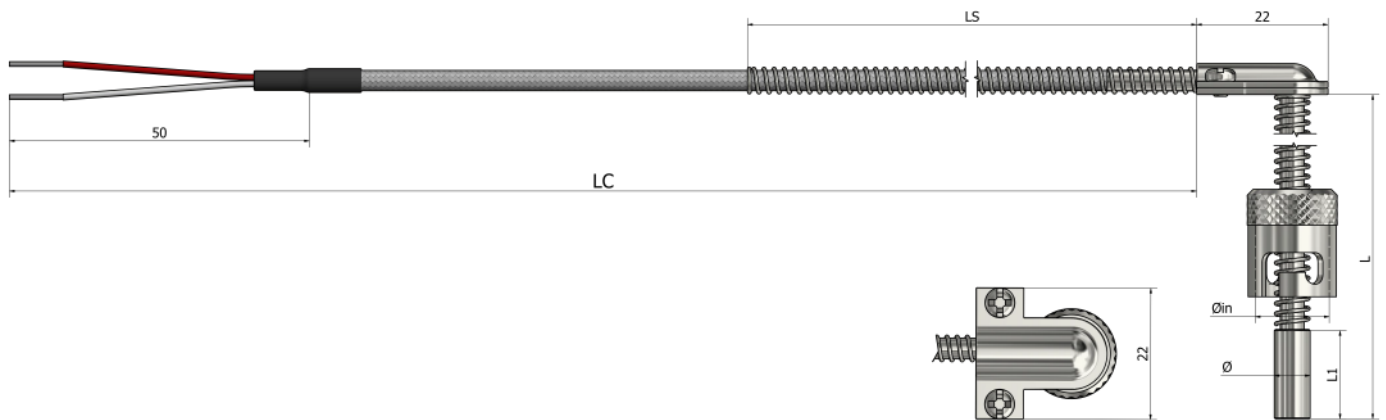
Napomena:

Kako poručiti?

Izaberite željene karakteristike vašeg senzora označavanjem odgovarajućih polja i popunjavanjem teksta. Možete dostaviti skice, slike, lične beleške, specijalne zahteve ili bilo koje važne informacije. Za dodatna pitanja i pomoć, slobodno nas kontaktirajte.

HS34 – Površinski termistori

Bajonet sa ugaonom stezaljkom (ugao 90°)



Informacije za poručivanje

1. Vrsta elementa:

- PTC KTY 81/110 (-40°C / +150°C)
 PTC KTY 81/121 (-40°C / +150°C)
 NTC 10kΩ na 25°C B3977 (-40°C / +125°C)
 NTC 20kΩ na 25°C B4260 (-40°C / +125°C)
 NTC 3,3kΩ na 100°C B3970 (-40°C / +200°C)
 Drugo:

(NTC / PTC, T° (min / max), β vrednost, tolerancija)

2. Konfiguracija ožičenja: (broj žica po elementu)

- 2 Drugo:

3. Kablovski izvod:

- Fiberglas (400°C) Drugo:

4. Dužina kablova LC (mm):

5. Dužina kablova L (mm):

6. Dimenzije Ø x L1 (mm):

- 5 x 12 6 x 10 8 x 10 Drugo:

7. Oblik vrha: (materijal Nerđajući čelik 316L)



Zaobljen



Konusni



Ravan

8. Bajonet priključak Øid (mm): (materijal niklovani mesing)

- 10,5 12,5 14,5 Drugo:

9. Dužina opruge LS (mm):

Dodatno:

Primena:

Radna temperatura (minimalna/maksimalna):

Tip radnog okruženja:

Dodatna oprema:

Pogledajte deo „Dodatna oprema“

Količina:

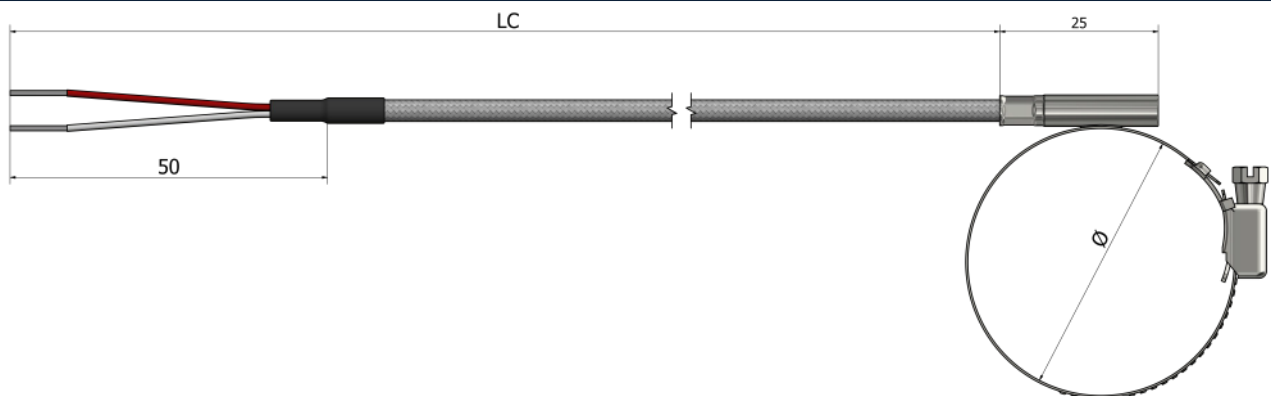
Napomena:

Kako poručiti?

Izaberite željene karakteristike vašeg senzora označavanjem odgovarajućih polja i popunjavanjem teksta. Možete dostaviti skice, slike, lične beleške, specijalne zahteve ili bilo koje važne informacije. Za dodatna pitanja i pomoć, slobodno nas kontaktirajte.

HS41 – Površinski termistori

Sa obujmicom / Šelna (Tip 1)



*Materijal tubice i šelne Nerđajući čelik 316L

Informacije za poručivanje

1. Vrsta elementa:

- PTC KTY 81/110 (-40°C / +150°C)
- PTC KTY 81/121 (-40°C / +150°C)
- NTC 10kΩ na 25°C B3977 (-40°C / +125°C)
- NTC 20kΩ na 25°C B4260 (-40°C / +125°C)
- NTC 3,3kΩ na 100°C B3970 (-40°C / +200°C)
- Drugo:

(NTC / PTC , T° (min / max) , β vrednost, tolerancija)

2. Konfiguracija ožičenja: (broj žica po elementu)

- 2
- Drugo:

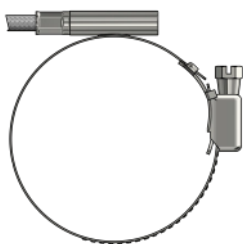
3. Kablovski izvod:

- PVC (105°C)
- Silikon (180°C)
- Teflon (260°C)
- Fiberglas (400°C)
- Drugo:

4. Dužina kablova LC (mm):

5. Veličina šelne Ø (mm):

6. Smer šelne:



V1



V2

7. Zaštita veze:

- Opruga
- Termoskupljajući bužir
- Bez

Dodatno:

Primena:

Radna temperatura (minimalna/maksimalna):

Tip radnog okruženja:

Dodatna oprema:

Pogledajte deo „Dodatna oprema“

Količina:

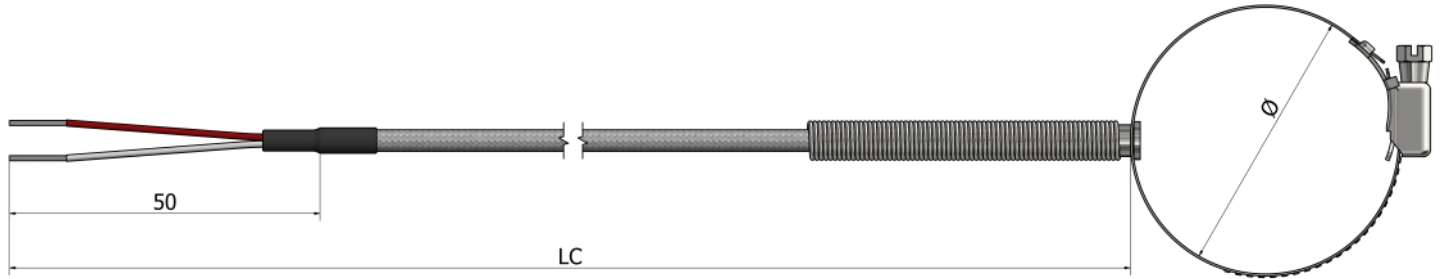
Napomena:

Kako poručiti?

Izaberite željene karakteristike vašeg senzora označavanjem odgovarajućih polja i popunjavanjem teksta. Možete dostaviti skice, slike, lične beleške, specijalne zahteve ili bilo koje važne informacije. Za dodatna pitanja i pomoć, slobodno nas kontaktirajte.



HS42 – Površinski termistori Sa obujmicom / Šelna (Tip 2)



*Materijal tubice i šelne Nerđajući čelik 316L

Informacije za poručivanje

1. Vrsta elementa:

- PTC KTY 81/110 (-40°C / +150°C)
- PTC KTY 81/121 (-40°C / +150°C)
- NTC 10kΩ na 25°C B3977 (-40°C / +125°C)
- NTC 20kΩ na 25°C B4260 (-40°C / +125°C)
- NTC 3,3kΩ na 100°C B3970 (-40°C / +200°C)
- Drugo:

(NTC / PTC, T° (min / max), β, vrednost, tolerancija)

2. Konfiguracija ožičenja: (broj žica po elementu)

- 2
- Drugo:

3. Kablovski izvod:

- PVC (105°C)
- Silikon (180°C)
- Teflon (260°C)
- Fiberglas (400°C)
- Drugo:

4. Dužina kablova LC (mm):

5. Veličina šelne Ø (mm):

6. Zaštita veze:

- Opruga
- Termoskupljajući bužir
- Bez

Dodatno:

Primena:

Radna temperatura (minimalna/maksimalna):

Tip radnog okruženja:

Dodatna oprema:

Pogledajte deo „Dodatna oprema“

Količina:

Napomena:

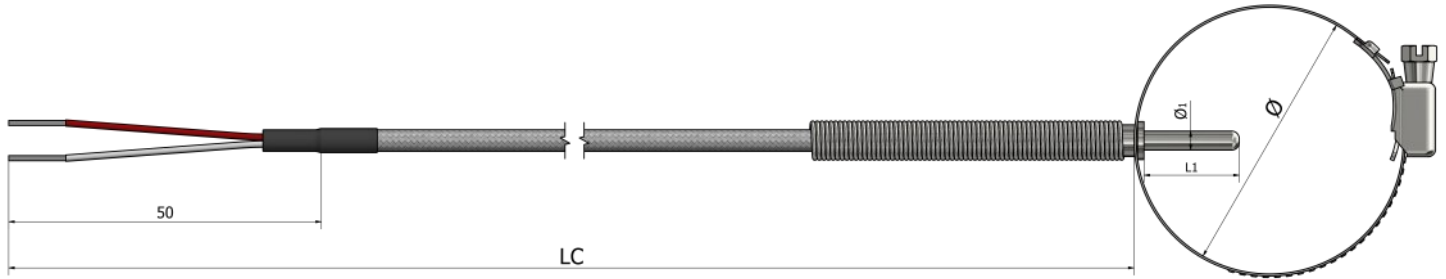
Kako poručiti?



Izaberite željene karakteristike vašeg senzora označavanjem odgovarajućih polja i popunjavanjem teksta. Možete dostaviti skice, slike, lične beleške, specijalne zahteve ili bilo koje važne informacije. Za dodatna pitanja i pomoć, slobodno nas kontaktirajte.

HS43 – Površinski termistori

Sa obujmicom / Šelna (Tip 3)



*Materijal tubice i šelne Nerđajući čelik 316L

Informacije za poručivanje

1. Vrsta elementa:

- PTC KTY 81/110 (-40°C / +150°C)
- PTC KTY 81/121 (-40°C / +150°C)
- NTC 10kΩ na 25°C B3977 (-40°C / +125°C)
- NTC 20kΩ na 25°C B4260 (-40°C / +125°C)
- NTC 3,3kΩ na 100°C B3970 (-40°C / +200°C)
- Drugo:

(NTC / PTC , T° (min / max) , β vrednost, tolerancija)

2. Konfiguracija ožičenja: (broj žica po elementu)

- 2
- Drugo:

3. Kablovski izvod:

- PVC (105°C)
- Silikon (180°C)
- Teflon (260°C)
- Fiberglas (400°C)
- Drugo:

4. Dužina kabela LC (mm):

5. Veličina šelne Ø (mm):

6. Prečnik tubice Ø1 (mm):

- 4
- 5
- 6
- Drugo:

7. Dužina L1 (mm):

8. Zaštita veze:

- Opruga
- Termoskupljajući bužir
- Bez

Dodatno:

Primena:

Radna temperatura (minimalna/maksimalna):

Tip radnog okruženja:

Dodatna oprema:

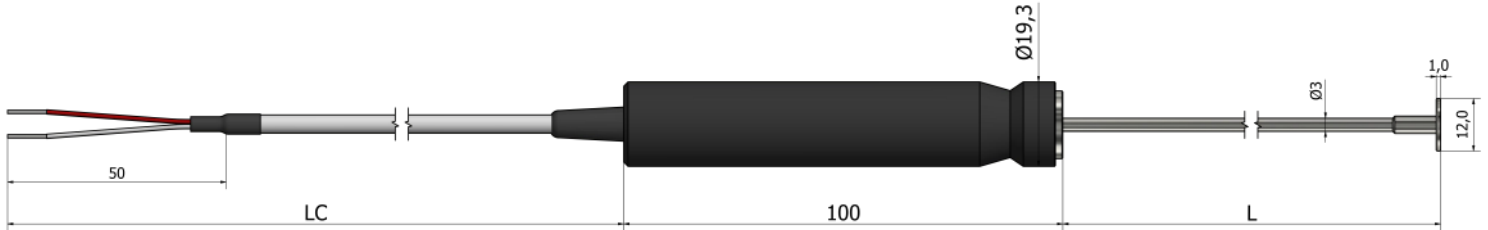
Pogledajte deo „Dodatna oprema“

Količina:

Napomena:

Kako poručiti?

Izaberite željene karakteristike vašeg senzora označavanjem odgovarajućih polja i popunjavanjem teksta. Možete dostaviti skice, slike, lične beleške, specijalne zahteve ili bilo koje važne informacije. Za dodatna pitanja i pomoć, slobodno nas kontaktirajte.



*Materijal rukohvata **Plastika** *Materijal tubice **Nerđajući čelik 316L**

Informacije za poručivanje

1. Vrsta elementa:

- PTC KTY 81/110 (-40°C / +150°C)
- PTC KTY 81/121 (-40°C / +150°C)
- NTC 10kΩ na 25°C B3977 (-40°C / +125°C)
- NTC 20kΩ na 25°C B4260 (-40°C / +125°C)
- NTC 3,3kΩ na 100°C B3970 (-40°C / +200°C)
- Drugo:

(NTC / PTC , T° (min / max) , β vrednost, tolerancija)

2. Konfiguracija ožičenja: (broj žica po elementu)

- 2
- Drugo:

3. Kablovski izvod:

- PVC (105°C)
- Silikon (180°C)
- Teflon (260°C)
- Fiberglas (400°C)
- Drugo:

4. Dužina kablova LC (mm):

5. Dužina L (mm):

Dodatno:

Primena:

Radna temperatura (minimalna/maksimalna):

Tip radnog okruženja:

Dodatna oprema:

Pogledajte deo „Dodatna oprema“

Količina:

Napomena:

Kako poručiti?



Izaberite željene karakteristike vašeg senzora označavanjem odgovarajućih polja i popunjavanjem teksta. Možete dostaviti skice, slike, lične beleške, specijalne zahteve ili bilo koje važne informacije. Za dodatna pitanja i pomoć, slobodno nas kontaktirajte.

HS60 – Površinski termistori

Magnet sa oprugom



Informacije za poručivanje

1. Vrsta elementa:

- PTC KTY 81/110 (-40°C / +150°C)
 PTC KTY 81/121 (-40°C / +150°C)
 NTC 10kΩ na 25°C B3977 (-40°C / +125°C)
 NTC 20kΩ na 25°C B4260 (-40°C / +125°C)
 NTC 3,3kΩ na 100°C B3970 (-40°C / +200°C)
 Drugo:
(NTC / PTC , T° (min / max) , β vrednost, tolerancija)

2. Konfiguracija ožičenja: (broj žica po elementu)

- 2 Drugo:

3. Kablovski izvod:

- PVC (105°C) Silikon (180°C) Teflon (260°C)
 Fiberglas (400°C) Drugo:

4. Dužina kablova LC (mm):

5. Zaštita veze:

- Opruga Termoskupljajući bužir Bez

Dodatno:

Primena:

Radna temperatura (minimalna/maksimalna):

Tip radnog okruženja:

Dodatna oprema:

Pogledajte deo „Dodatna oprema“

Količina:

Napomena:

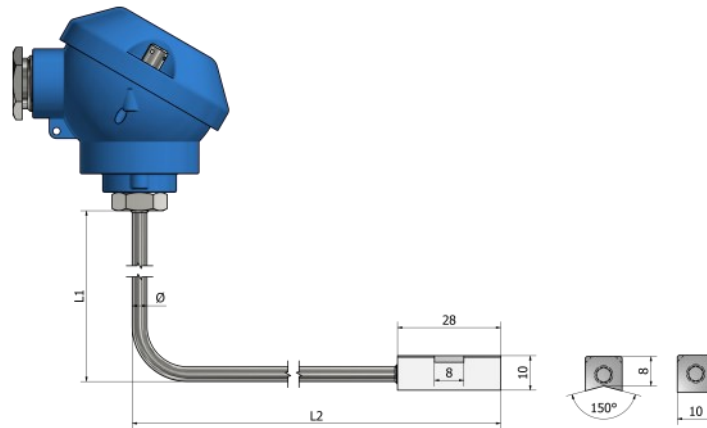
Kako poručiti?



Izaberite željene karakteristike vašeg senzora označavanjem odgovarajućih polja i popunjavanjem teksta. Možete dostaviti skice, slike, lične beleške, specijalne zahteve ili bilo koje važne informacije. Za dodatna pitanja i pomoć, slobodno nas kontaktirajte.

HH25 – Površinski termistori

Kontakt blok (površinski) sa terminalnom glavom



*Materijal cevi Nerđajući čelik 316L

Informacije za poručivanje

1. Vrsta elementa:

- PTC KTY 81/110 (-40°C / +150°C)
 PTC KTY 81/121 (-40°C / +150°C)
 NTC 10kΩ na 25°C B3977 (-40°C / +125°C)
 NTC 20kΩ na 25°C B4260 (-40°C / +125°C)
 NTC 3,3kΩ na 100°C B3970 (-40°C / +200°C)
 Drugo:
 (NTC / PTC , T° (min / max) , β vrednost, tolerancija)

2. Konfiguracija ožičenja: (broj žica po elementu)

- 2 Drugo:

3. Dužine L1 i L2 (mm):

L1 _____ L2 _____

4. Prečnik Ø (mm):

5. Priključna glava: (Pogledajte deo „Dodatna oprema“)

- Tip B Tip DAN Tip M Tip N
 Tip Ex Tip NS Drugo:

6. Montaža:

- Žice Terminalni blok Transmitter (°C):
Navedite temperaturni opseg

7. Materijal kontaktnog bloka:

- Mesing Aluminijum Drugo:

8. Oblik kontaktnog bloka:



V-oblik



Ravan

Dodatno:

Primena:

Radna temperatura (minimalna/maksimalna):

Tip radnog okruženja:

Dodatna oprema:

Pogledajte deo „Dodatna oprema“

Količina:

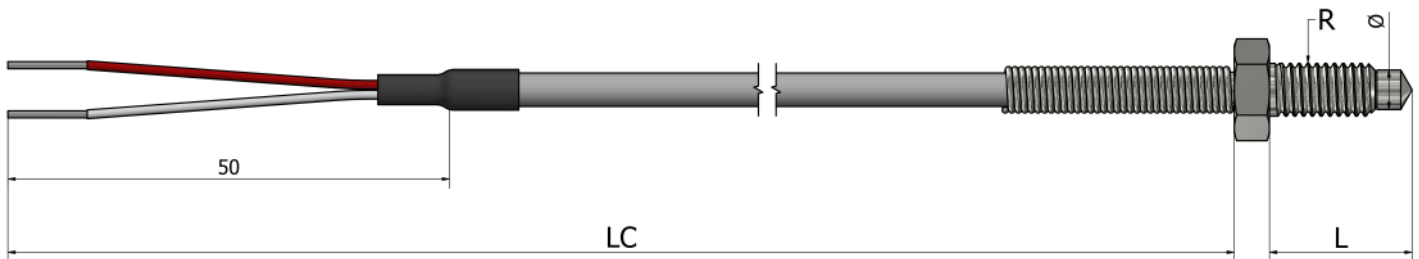
Napomena:

Kako poručiti?

Izaberite željene karakteristike vašeg senzora označavanjem odgovarajućih polja i popunjavanjem teksta. Možete dostaviti skice, slike, lične beleške, specijalne zahteve ili bilo koje važne informacije. Za dodatna pitanja i pomoć, slobodno nas kontaktirajte.



HR20 – Površinski termistori Sa vijak vezom



*Material navoja i vijka Nerđajući čelik (304 / 304L / 316 / 316L)

Informacije za poručivanje

1. Vrsta elementa:

- PTC KTY 81/110 (-40°C / +150°C)
 PTC KTY 81/121 (-40°C / +150°C)
 NTC 10kΩ na 25°C B3977 (-40°C / +125°C)
 NTC 20kΩ na 25°C B4260 (-40°C / +125°C)
 NTC 3,3kΩ na 100°C B3970 (-40°C / +200°C)
 Drugo:

(NTC / PTC , T° (min / max) , β vrednost, tolerancija)

2. Konfiguracija ožičenja: (broj žica po elementu)

- 2 Drugo:

3. Dužina L (mm):

4. Prečnik Ø (mm):

5. Kablovski izvod:

- PVC (105°C) Silikon(180°C) Teflon (260°C)
 Fiberglas (400°C) Drugo:

6. Dužina kabl LC (mm):

7. Zaštita veze:

- Opruga Termosklaplajući bužir Bez

8. Navoj:

- 1/2" BSPP 1/4" BSPP 1/4" BSPT M10
 1/2" NPT Drugo:

Dodatno:

Primena:

Radna temperatura (minimalna/maksimalna):

Tip radnog okruženja:

Dodatna oprema:

Pogledajte deo „Dodatna oprema“

Količina:

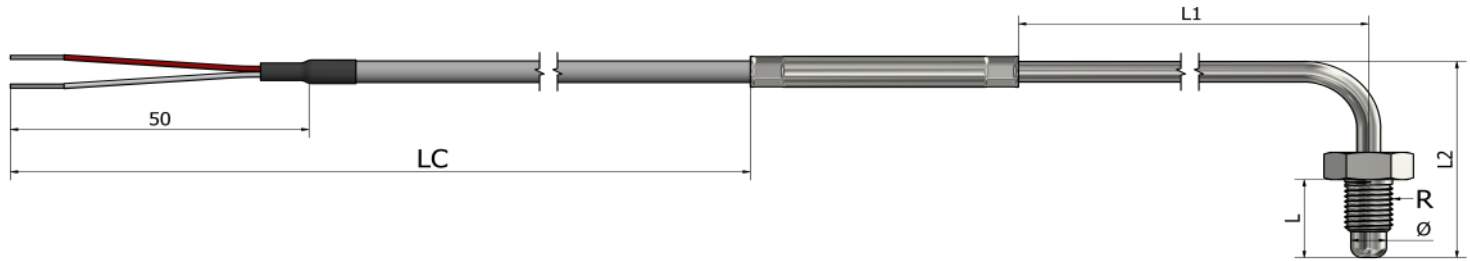
Napomena:

Kako poručiti?



Izaberite željene karakteristike vašeg senzora označavanjem odgovarajućih polja i popunjavanjem teksta. Možete dostaviti skice, slike, lične beleške, specijalne zahteve ili bilo koje važne informacije. Za dodatna pitanja i pomoć, slobodno nas kontaktirajte.

HR21 – Površinski termistori Sa vijak vezom (ugao 90°)



*Material tubice **Nerđajući čelik 316L**

*Material navoja i vijka **Nerđajući čelik (304 / 304L / 316 / 316L)**

Informacije za poručivanje

1. Vrsta elementa:

- PTC KTY 81/110 (-40°C / +150°C)
 PTC KTY 81/121 (-40°C / +150°C)
 NTC 10kΩ na 25°C B3977 (-40°C / +125°C)
 NTC 20kΩ na 25°C B4260 (-40°C / +125°C)
 NTC 3,3kΩ na 100°C B3970 (-40°C / +200°C)
 Drugo:

(NTC / PTC , T° (min / max) , β vrednost, tolerancija)

2. Konfiguracija ožičenja: (broj žica po elementu)

- 2 Drugo:

3. Dužine (mm):

L1 _____ L2 _____

4. Dužina L (mm):

5. Prečnik Ø (mm):

6. Kablovski izvod:

- PVC (105°C) Silikon(180°C) Teflon (260°C)
 Fiberglas (400°C) Drugo:

7. Dužina kablja LC (mm):

8. Zaštita veze:

- Opruga Termoskupljajući bužir Bez

9. Navoj:

- 1/2" BSPP 1/4" BSPP 1/4" BSPT M10
 1/2" NPT Drugo:

Dodatno:

Primena:

Radna temperatura (minimalna/maksimalna):

Tip radnog okruženja:

Dodatna oprema:

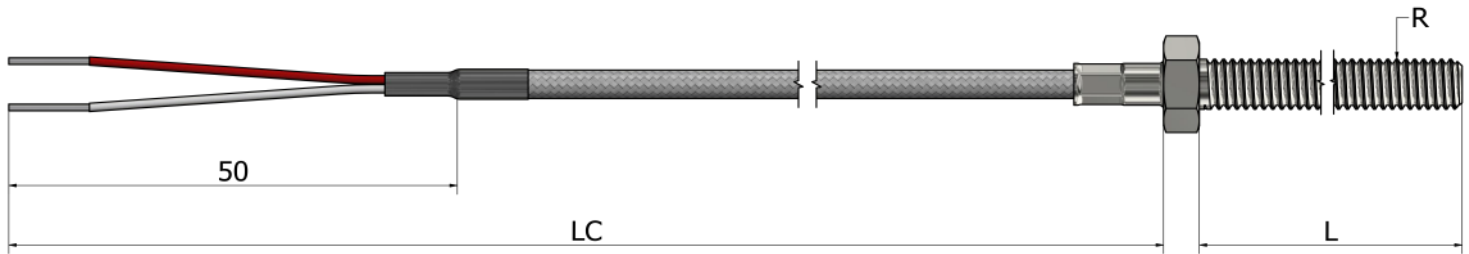
Pogledajte deo „Dodatna oprema“

Količina:

Napomena:

Kako poručiti?

Izaberite željene karakteristike vašeg senzora označavanjem odgovarajućih polja i popunjavanjem teksta. Možete dostaviti skice, slike, lične beleške, specijalne zahteve ili bilo koje važne informacije. Za dodatna pitanja i pomoć, slobodno nas kontaktirajte.



*Materijal vijka Nerđajući čelik (304 / 304L / 316 / 316L)

Informacije za poručivanje

1. Vrsta elementa:

- PTC KTY 81/110 (-40°C / +150°C)
 PTC KTY 81/121 (-40°C / +150°C)
 NTC 10kΩ na 25°C β3977 (-40°C / +125°C)
 NTC 20kΩ na 25°C β4260 (-40°C / +125°C)
 NTC 3,3kΩ na 100°C β3970 (-40°C / +200°C)
 Drugo:

(NTC / PTC , T° (min / max) , β vrednost, tolerancija)

2. Konfiguracija ožičenja: (broj žica po elementu)

- 2 Drugo:

3. Dužina L (mm):

4. Kablovski izvod:

- PVC (105°C) Silikon(180°C) Teflon (260°C)
 Fiberglas (400°C) Drugo:

5. Dužina kabela LC (mm):

6. Zaštita veze:

- Opruga Termoskupljajući bužir Bez

7. Navoj:

- 1/2" BSPP 1/4" BSPP 1/4" BSPT M10
 1/2" NPT Drugo:

Dodatno:

Primena:

Radna temperatura (minimalna/maksimalna):

Tip radnog okruženja:

Dodatna oprema:

Pogledajte deo „Dodatna oprema“

Količina:

Napomena:

Kako poručiti?

Izaberite željene karakteristike vašeg senzora označavanjem odgovarajućih polja i popunjavanjem teksta. Možete dostaviti skice, slike, lične beleške, specijalne zahteve ili bilo koje važne informacije. Za dodatna pitanja i pomoć, slobodno nas kontaktirajte.



Sadržaj

Tehničke informacije	469
HA01 - Plastična kutija (Mini)	471
HA02 - Plastična kutija (Standard)	472
HA11 - Aluminijska kutija (Okrugla)	473
HA12 - Aluminijska kutija (Četvrtasta)	474
HT25 - Gasni/Sa izloženim mernim delom (tubica)	475
HH22 - Gasni/Sa izloženim mernim delom (priključna glava)	476
HH23 - Gasni sa navojnim priključkom	477
HH24 - Gasni sa smanjenim vrhom	478

 EuroSensors

Ambijentalni termistori



Šta je RTD senzor ?

RTD (Otporni termometri) je vrsta senzora koja se koristi za merenje temperature. RTD-ovi se koriste za precizna, stabilna i pouzdana merenja temperature u generalno visokim temperaturnim opsegima.

Kako RTD funkcioniše?

RTD (Otporni termometri) je senzor koji meri temperaturu koristeći promenu električnog otpora provodnog materijala. RTD-ovi su obično napravljeni od platine, zlata ili nikla. Princip rada RTD-ova zasniva se na Ohmovom zakonu električnog otpora, koji uspostavlja odnos između električnog otpora provodnika i njegove temperature. Prema ovom zakonu, električni otpor provodnika generalno raste kada temperatura raste.

Koje su karakteristike ambijentalnih termistora ?

Naši ambijentalni termistori su dizajnirani za merenje temperature u ambijentalnim uslovima unutar i izvan stambenih, kancelarijskih i industrijskih prostora. Postoji mogućnost ugradnje programabilnog temperaturnog transmitera sa izlaznim signalom 4...20 mA u kućište. Zaštitna cev sa perforacijom omogućava brzo i precizno merenje temperature zahvaljujući direktnom kontaktu spoja termoelementa sa ambijentalnom temperaturom.

Područja primene:

- Merenje ambijentalne temperature unutra i spolja
- Skladišta i hladnjače
- Kancelarije
- Instalacije za klimatizaciju i ventilaciju

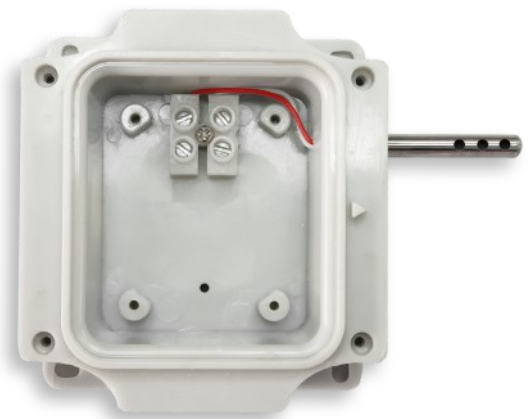
Šta je termistor?

Termistor je elektronska komponenta koja menja svoju otpornost u zavisnosti od temperature. Sastoji se od provodnog materijala koji je obavijen izolacionim materijalom. Kako se temperatura povećava, otpornost provodnog materijala opada (NTC) ili raste (PTC), što se može detektovati i meriti.

Unutar kućišta

Imamo četiri vrste kućišta za ambijentalne senzore. Izrađeni su od plastike ili aluminijuma i dostupni su u mnogim različitim veličinama. Unutar kućišta ambijentalnog temperaturnog senzora može se nalaziti programabilni temperaturni predajnik ili serijski priključci.

Redni priključak



Transmitter





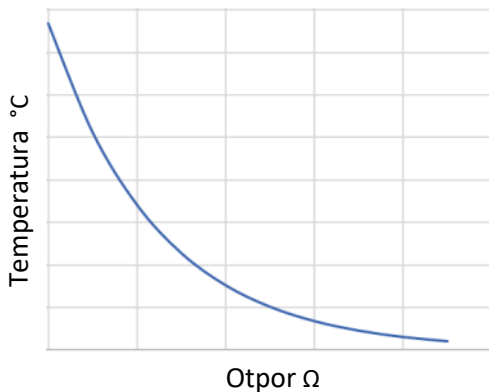
Koje dve vrste termistora postoje?

NTC (*Negative Temperature Coefficient*) napravljeni su od provodnog materijala na bazi prelaznih metala i koriste se za merenje temperatura do 300 °C.

PTC (*Positive Temperature Coefficient*) napravljeni su od provodnog materijala na bazi polimera ili keramike i koriste se za merenje temperatura do 200 °C.

β beta vrednost

Beta "β" vrednost termistora, ili beta vrednost, predstavlja oblik krive koja prikazuje odnos između otpornosti i temperature NTC termistora. Izračunavanje beta vrednosti je ključni korak u procesu odabira komponente jer daje karakteristiku na datoj temperaturi u odnosu na otpornost za određenu primenu.



NTC termistori su nelinearni otpornici koji menjaju svoje otpornosti sa temperaturom. Jednostavno rečeno, kako temperatura raste, otpornost termistora opada.

Način na koji otpornost termistora opada povezan je sa konstantom poznatom u industriji termistora kao beta (β). Beta se meri u stepenima Kelvina (K) i izračunava se na osnovu sledeće formule.

Promenljive:

Rt1 = Otpornost na Temperaturi 1

Rt2 = Otpornost na Temperaturi 2

T1 = Temperatura 1 (K)

T2 = Temperatura 2 (K)

$$\beta = \frac{\ln\left(\frac{R_{T1}}{R_{T2}}\right)}{\left(\frac{1}{T_1} - \frac{1}{T_2}\right)}$$

Beta vrednost NTC termistora izračunava se koristeći samo dve temperature u određenom opsegu i nije najprecizniji način za izračunavanje R vs. T krive. Preciznija metoda je Steinhart i Hart metoda, koja koristi tri temperature u određenom opsegu.



Vrste termistora

Vrsta	Otpor	Beta vrednost	Temperatura
PTC KTY81/121	990Ω na 25°C	/	T° (-55/+150°C)
NTC	3,3kΩ na 100°C	β=3970	T° (-40/+200°C)
NTC	10kΩ na 25°C	β=3977	T° (-40/+125°C)
NTC	10kΩ na 25°C	β=3435	T° (-40/+150°C)
NTC	20kΩ na 25°C	β=4260	T° (-40/+125°C)

Koja je razlika između NTC i PTC termistora?

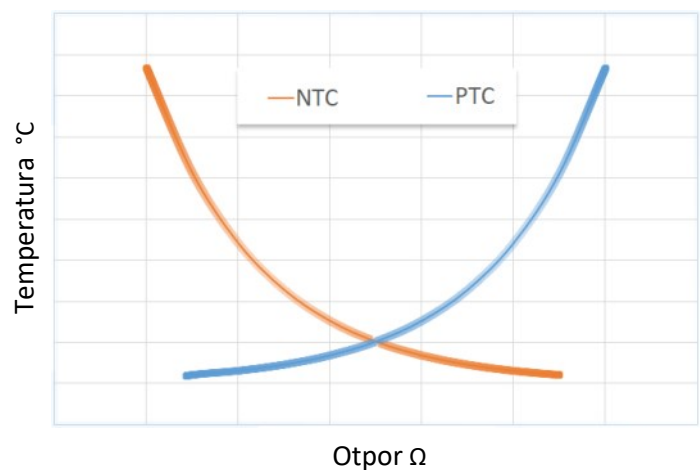
NTC i PTC su oba termistori, tj. temperaturni senzori koji menjaju otpornost u zavisnosti od temperature. Međutim, postoji glavna razlika između ove dve vrste termistora:

NTC termistori

NTC termistori imaju otpornost koja opada kako se temperatura povećava. Obično se koriste u termostatima i uređajima za kontrolu temperature za merenje sobne temperature.

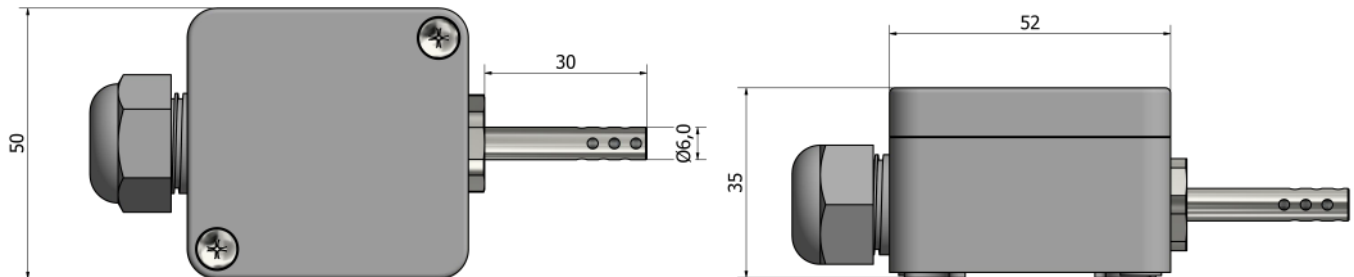
PTC termistori

PTC termistori imaju otpornost koja raste kako temperatura raste. Obično se koriste u termostatskim osiguračima i uređajima za zaštitu od preopterećenja kako bi isključili napajanje u slučaju pregrevanja.



HA01 – Ambijentalni termistori

Plastična kutija (Mini)



*Materijal tubice Nerđajući čelik 316L

Informacije za poručivanje

1. Vrsta elementa:

- PTC KTY 81/110 (-40°C / +150°C)
- PTC KTY 81/121 (-40°C / +150°C)
- NTC 10kΩ na 25°C B3977 (-40°C / +125°C)
- NTC 20kΩ na 25°C B4260 (-40°C / +125°C)
- NTC 3,3kΩ na 100°C B3970 (-40°C / +200°C)
- Drugo:
(NTC / PTC , T° (min / max) , β vrednost, tolerancija)

Dodatno:

Primena:

Radna temperatura (minimalna/maksimalna):

Tip radnog okruženja:

Dodatna oprema:
Pogledajte deo „Dodatna oprema“

Količina:

Napomena:

2. Konfiguracija ožičenja: (broj žica po elementu)

- 2
- Drugo:

3. Povezivanje:

- Redna klema
- Transmitter (°C):
Navedite temperaturni opseg

4. Vrh tubice:

- Standardna tubica
- Perforirana tubica
- Standardna tubica sa perforiranom zaštitom

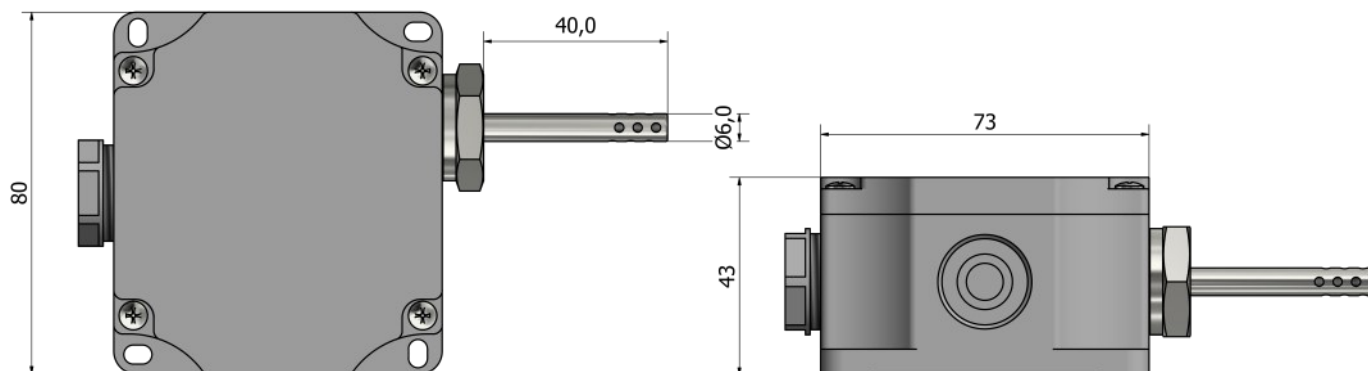
Kako poručiti?

Izaberite željene karakteristike vašeg senzora označavanjem odgovarajućih polja i popunjavanjem teksta. Možete dostaviti skice, slike, lične beleške, specijalne zahteve ili bilo koje važne informacije. Za dodatna pitanja i pomoć, slobodno nas kontaktirajte.



HA02 – Ambijentalni termistori

Plastična kutija (Standard)



*Materijal tubice Nerđajući čelik 316L

Informacije za poručivanje

1. Vrsta elementa:

- PTC KTY 81/110 (-40°C / +150°C)
- PTC KTY 81/121 (-40°C / +150°C)
- NTC 10kΩ na 25°C B3977 (-40°C / +125°C)
- NTC 20kΩ na 25°C B4260 (-40°C / +125°C)
- NTC 3,3kΩ na 100°C B3970 (-40°C / +200°C)
- Drugo:
(NTC / PTC , T° (min / max) , β vrednost, tolerancija)

Dodatno:

Primena:

Radna temperatura (minimalna/maksimalna):

Tip radnog okruženja:

Dodatna oprema:
Pogledajte deo „Dodatna oprema“

Količina:

Napomena:

2. Konfiguracija ožičenja: (broj žica po elementu)

- 2
- Drugo:

3. Povezivanje:

- Redna klema
- Transmitter (°C):
Navedite temperaturni opseg

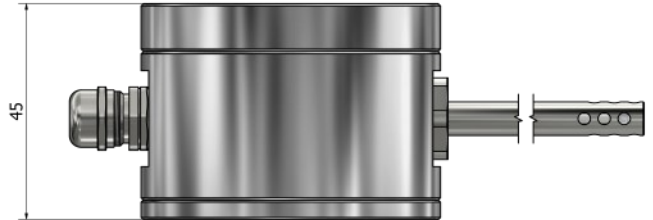
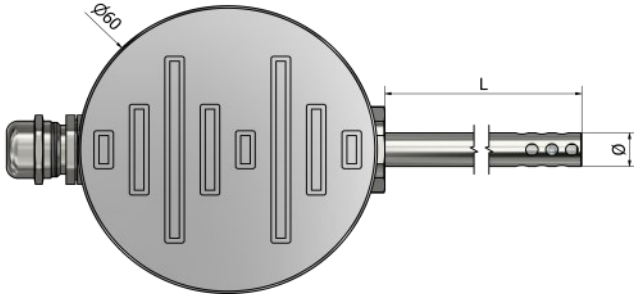
4. Vrh tubice:

- Standardna tubica
- Perforirana tubica
- Standardna tubica sa perforiranom zaštitom

Kako poručiti?



Izaberite željene karakteristike vašeg senzora označavanjem odgovarajućih polja i popunjavanjem teksta. Možete dostaviti skice, slike, lične beleške, specijalne zahteve ili bilo koje važne informacije. Za dodatna pitanja i pomoć, slobodno nas kontaktirajte.



*Materijal tubice Nerđajući čelik 316L

Informacije za poručivanje

1. Vrsta elementa:

- PTC KTY 81/110 (-40°C / +150°C)
- PTC KTY 81/121 (-40°C / +150°C)
- NTC 10kΩ na 25°C B3977 (-40°C / +125°C)
- NTC 20kΩ na 25°C B4260 (-40°C / +125°C)
- NTC 3,3kΩ na 100°C B3970 (-40°C / +200°C)
- Drugo:
(NTC / PTC , T° (min / max) , β vrednost, tolerancija)

2. Konfiguracija ožičenja: (broj žica po elementu)

- 2
- Drugo:

3. Povezivanje:

- Redna klema
- Transmitter (°C):
Navedite temperaturni opseg

4. Vrh tubice:

- Standardna tubica
- Perforirana tubica
- Standardna tubica sa perforiranom zaštitom

5. Površina kućišta:

- Crni eloksirani aluminijum
- Sivi eloksirani aluminijum

Dodatno:

Primena:

Radna temperatura (minimalna/maksimalna):

Tip radnog okruženja:

Dodatna oprema:
Pogledajte deo „Dodatna oprema“

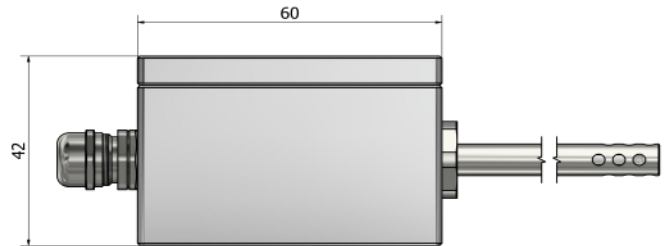
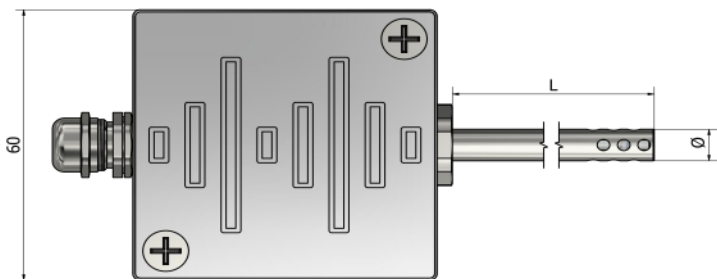
Količina:

Napomena:

Kako poručiti?

Izaberite željene karakteristike vašeg senzora označavanjem odgovarajućih polja i popunjavanjem teksta. Možete dostaviti skice, slike, lične beleške, specijalne zahteve ili bilo koje važne informacije. Za dodatna pitanja i pomoć, slobodno nas kontaktirajte.

HA12 – Ambijentalni termistori Aluminijumska kutija (Četvrtasta)



*Materijal tubice Nerđajući čelik 316L

Informacije za poručivanje

1. Vrsta elementa:

- PTC KTY 81/110 (-40°C / +150°C)
- PTC KTY 81/121 (-40°C / +150°C)
- NTC 10kΩ na 25°C B3977 (-40°C / +125°C)
- NTC 20kΩ na 25°C B4260 (-40°C / +125°C)
- NTC 3,3kΩ na 100°C B3970 (-40°C / +200°C)
- Drugo:
(NTC / PTC , T° (min / max) , β vrednost, tolerancija)

2. Konfiguracija ožičenja: (broj žica po elementu)

- 2
- Drugo:

3. Povezivanje:

- Redna klema
- Transmitter (°C):
Navedite temperaturni opseg

4. Vrh tubice:

- Standardna tubica
- Perforirana tubica
- Standardna tubica sa perforiranom zaštitom

5. Površina kućišta:

- Crni eloksirani aluminijum
- Sivi eloksirani aluminijum

Dodatno:

Primena:

Radna temperatura (minimalna/maksimalna):

Tip radnog okruženja:

Dodatna oprema:
Pogledajte deo „Dodatna oprema“

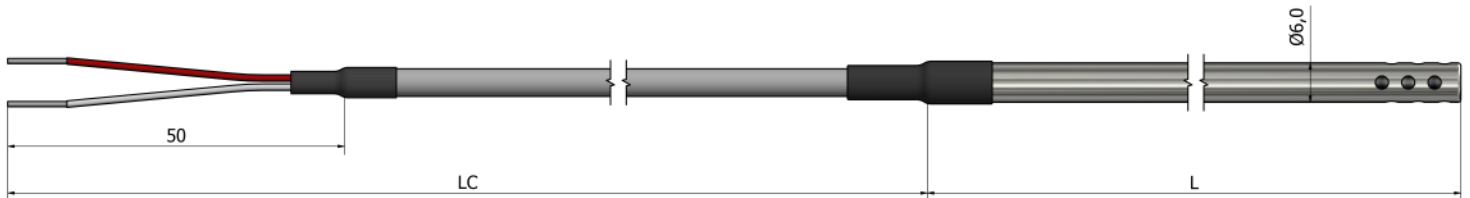
Količina:

Napomena:

Kako poručiti?

Izaberite željene karakteristike vašeg senzora označavanjem odgovarajućih polja i popunjavanjem teksta. Možete dostaviti skice, slike, lične beleške, specijalne zahteve ili bilo koje važne informacije. Za dodatna pitanja i pomoć, slobodno nas kontaktirajte.





*Materijal tubice Nerđajući čelik 316L

Informacije za poručivanje

1. Vrsta elementa:

- PTC KTY 81/110 (-40°C / +150°C)
 PTC KTY 81/121 (-40°C / +150°C)
 NTC 10kΩ na 25°C B3977 (-40°C / +125°C)
 NTC 20kΩ na 25°C B4260 (-40°C / +125°C)
 NTC 3,3kΩ na 100°C B3970 (-40°C / +200°C)
 Drugo:
(NTC / PTC, T° (min / max), β vrednost, tolerancija)

Dodatno:

Primena:

Radna temperatura (minimalna/maksimalna):

Tip radnog okruženja:

Dodatna oprema:

Pogledajte deo „Dodatna oprema“

Količina:

Napomena:

2. Konfiguracija ožičenja: (broj žica po elementu)

- 2 Drugo:

3. Dužina tubice L (mm):

4. Kablovski izvod:

- PVC (105°C) Silikon (180°C) Teflon (260°C)
 Fiberglas (400°C) Drugo:

5. Dužina kablja LC (mm):

6. Zaštita veze:

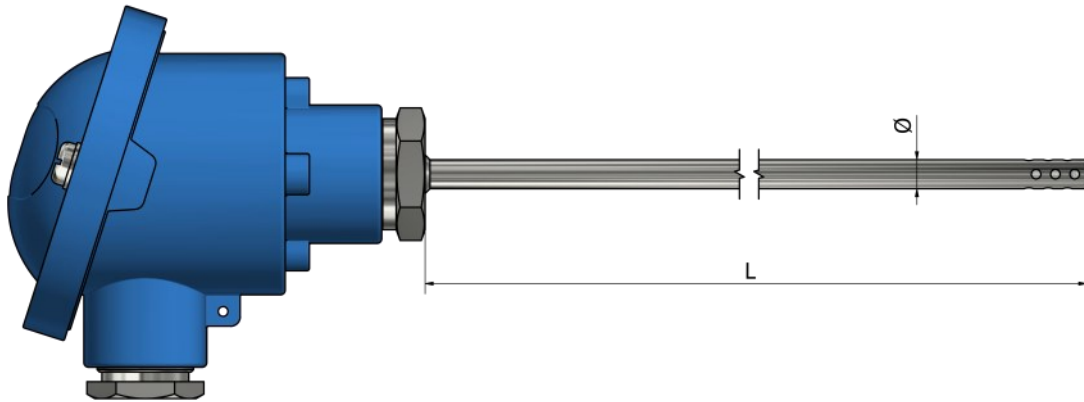
- Opruga Termosklaplajući bužir Bez

Kako poručiti?

Izaberite željene karakteristike vašeg senzora označavanjem odgovarajućih polja i popunjavanjem teksta. Možete dostaviti skice, slike, lične beleške, specijalne zahteve ili bilo koje važne informacije. Za dodatna pitanja i pomoć, slobodno nas kontaktirajte.

HH22 – Ambijentalni termistori

Gasni/Sa izloženim mernim delom (priključna glava)



*Materijal cevi Nerđajući čelik 316L

Informacije za poručivanje

1. Vrsta elementa:

- PTC KTY 81/110 (-40°C / +150°C)
 PTC KTY 81/121 (-40°C / +150°C)
 NTC 10kΩ na 25°C B3977 (-40°C / +125°C)
 NTC 20kΩ na 25°C B4260 (-40°C / +125°C)
 NTC 3,3kΩ na 100°C B3970 (-40°C / +200°C)
 Drugo:
(NTC / PTC , T° (min / max) , β vrednost, tolerancija)

Dodatno:

Primena:

Radna temperatura (minimalna/maksimalna):

Tip radnog okruženja:

Dodatna oprema:

Pogledajte deo „Dodatna oprema“

Količina:

Napomena:

2. Konfiguracija ožičenja: (broj žica po elementu)

- 2 Drugo:

3. Dužina L (mm):

4. Prečnik Ø (mm):

5. Priključna glava: (Pogledajte deo „Dodatna oprema“)

- Tip B Tip DAN Tip M Tip N
 Tip Ex Tip NS Drugo:

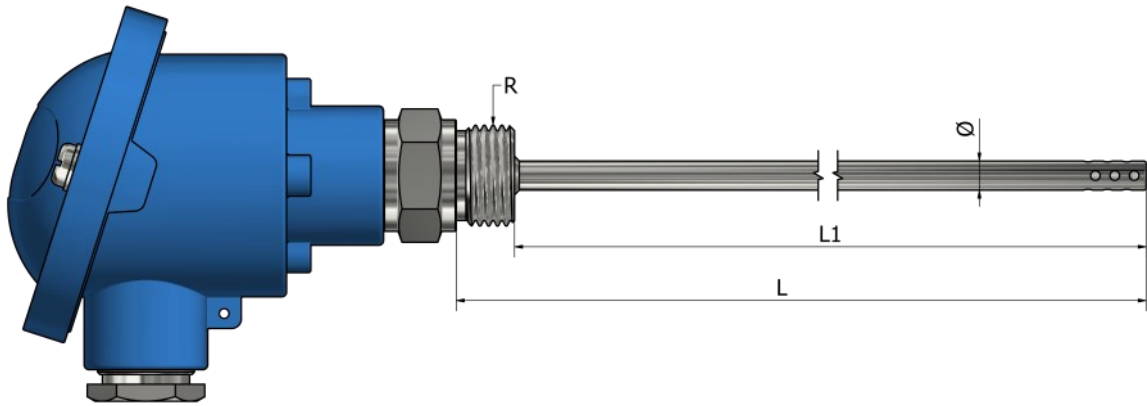
6. Montaža:

- Žice Terminalni blok Transmitter (°C):
Navedite temperaturni opseg

Kako poručiti?

Izaberite željene karakteristike vašeg senzora označavanjem odgovarajućih polja i popunjavanjem teksta. Možete dostaviti skice, slike, lične beleške, specijalne zahteve ili bilo koje važne informacije. Za dodatna pitanja i pomoć, slobodno nas kontaktirajte.





*Materijal navoja i cevi **Nerđajući čelik 316L**

Informacije za poručivanje

1. Vrsta elementa:

- PTC KTY 81/110 (-40°C / +150°C)
 PTC KTY 81/121 (-40°C / +150°C)
 NTC 10kΩ na 25°C B3977 (-40°C / +125°C)
 NTC 20kΩ na 25°C B4260 (-40°C / +125°C)
 NTC 3,3kΩ na 100°C B3970 (-40°C / +200°C)
 Drugo:
(NTC / PTC, T° (min / max), β vrednost, tolerancija)

2. Konfiguracija ožičenja: (broj žica po elementu)

- 2 Drugo:

3. Dužina L ili L1 (mm):

L _____ L1 _____

4. Prečnik Ø (mm):

5. Navoj:

- 1/2" BSPP 1/4" BSPP 1/4" BSPT M10
 1/2" NPT Drugo:

6. Priključna glava: (Pogledajte deo „Dodatna oprema“)

- Tip B Tip DAN Tip M Tip N
 Tip Ex Tip NS Drugo:

7. Montaža:

- Žice Terminalni blok Transmitter (°C):
Navedite temperaturni opseg

Dodatno:

Primena:

Radna temperatura (minimalna/maksimalna):

Tip radnog okruženja:

Dodatna oprema:

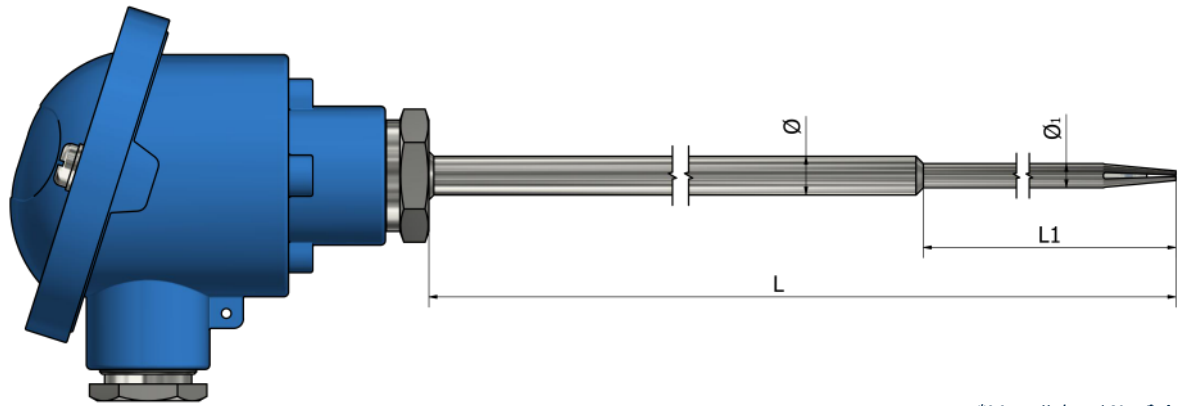
Pogledajte deo „Dodatna oprema“

Količina:

Napomena:

Kako poručiti?

Izaberite željene karakteristike vašeg senzora označavanjem odgovarajućih polja i popunjavanjem teksta. Možete dostaviti skice, slike, lične beleške, specijalne zahteve ili bilo koje važne informacije. Za dodatna pitanja i pomoć, slobodno nas kontaktirajte.



*Materijal cevi Nerđajući čelik 316L

Informacije za poručivanje

1. Vrsta elementa:

- PTC KTY 81/110 (-40°C / +150°C)
 PTC KTY 81/121 (-40°C / +150°C)
 NTC 10kΩ na 25°C B3977 (-40°C / +125°C)
 NTC 20kΩ na 25°C B4260 (-40°C / +125°C)
 NTC 3,3kΩ na 100°C B3970 (-40°C / +200°C)
 Drugo:
 (NTC / PTC, T° (min / max), β, vrednost, tolerancija)

Dodatno:

Primena:

Radna temperatura (minimalna/maksimalna):

Tip radnog okruženja:

Dodatna oprema:

Pogledajte deo „Dodatna oprema“

Količina:

Napomena:

2. Konfiguracija ožičenja: (broj žica po elementu)

- 2 Drugo:

3. Dimenzije L i \varnothing (mm):

L _____ \varnothing _____

4. Dimenzije L1 i \varnothing_1 (mm):

L1 _____ \varnothing_1 _____

5. Priključna glava: (Pogledajte deo „Dodatna oprema“)

- Tip B Tip DAN Tip M Tip N
 Tip Ex Tip NS Drugo:

6. Montaža:

- Žice Terminalni blok Transmitter (°C):
 Navedite temperaturni opseg

Kako poručiti?

Izaberite željene karakteristike vašeg senzora označavanjem odgovarajućih polja i popunjavanjem teksta. Možete dostaviti skice, slike, lične beleške, specijalne zahteve ili bilo koje važne informacije. Za dodatna pitanja i pomoć, slobodno nas kontaktirajte.