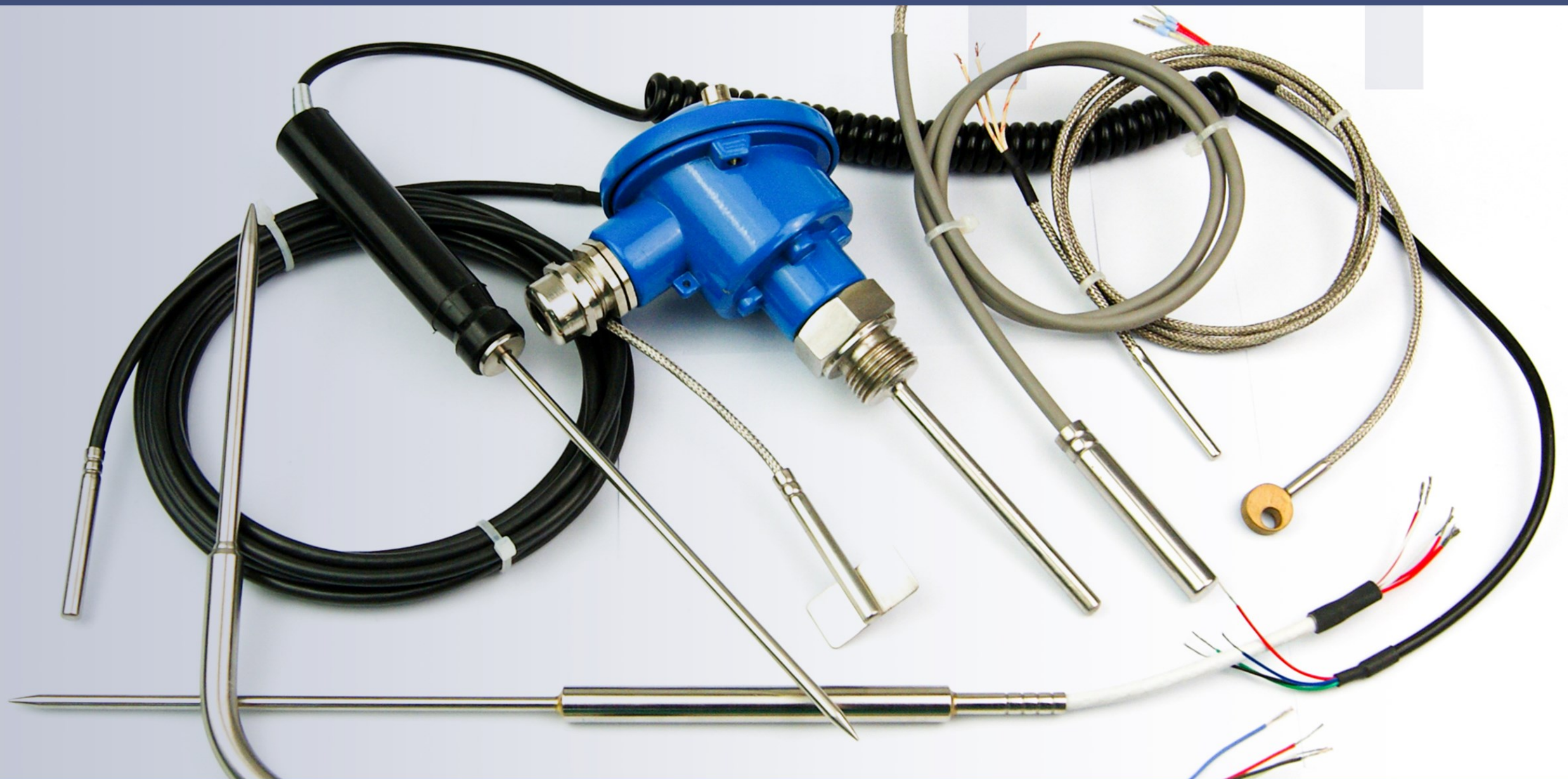


Termistori



Sadržaj

Žičani termistori 06

Tehničke informacije07

Tehnički listovi 10-15

Termistori sa tubicom 17

Tehničke informacije18

Tehnički listovi 21-32

Ubodni termistori 34

Tehničke informacije35

Tehnički listovi 38-51

Termistori sa navojnim priključkom 53

Tehničke informacije54

Tehnički listovi 56-71

Termistori sa priključnom glavom 73

Tehničke informacije 74

Tehnički listovi 78-101

Površinski termistori 103

Tehničke informacije104

Tehnički listovi 107-129

Ambijentalni termistori 131

Tehničke informacije 132

Tehnički listovi 134-141





Sadržaj

Tehničke informacije	07
HC00 - Uvijeni teflon	10
HC30 - PVC pletenica	11
HC35 - PVC	12
HC40 - Teflon	13
HC50 - Fiberglas	14
HC60 - Silikon	15

EuroSensors

Žičani termistori



Šta je RTD senzor ?

RTD (Otporni termometri) je vrsta senzora koja se koristi za merenje temperature. RTD-ovi se koriste za precizna, stabilna i pouzdana merenja temperature u generalno visokim temperaturnim opsezima.

Prednosti RTD-ova

RTD-ovi (Otporni termometri) imaju nekoliko prednosti u odnosu na druge vrste senzora temperature:

Visoka preciznost

RTD-ovi imaju visoku temperaturnu osetljivost, obično u opsegu od 0,1 do 0,2% po °C, što omogućava precizno merenje temperature.

Dugoročna stabilnost

RTD-ovi imaju dugoročnu stabilnost i duži vek trajanja u poređenju sa termistorima, što ih čini pouzdanim za dugoročne primene.

Širok radni temperaturni opseg

RTD-ovi mogu raditi u temperaturnom opsegu od -200 do 850°C, što ih čini pogodnim za mnoge industrijske primene.

Nizak otpor

RTD-ovi imaju nizak otpor u poređenju sa termistorima, što ih čini lakšim za korišćenje sa elektronskim kolima.

Kako RTD funkcioniše?

RTD (Otporni termometri) je senzor koji meri temperaturu koristeći promenu električnog otpora provodnog materijala.

RTD-ovi su obično napravljeni od platine, zlata ili nikla.

Princip rada RTD-ova zasniva se na Ohmovom zakonu električnog otpora, koji uspostavlja odnos između električnog otpora provodnika i njegove temperature.

Prema ovom zakonu, električni otpor provodnika generalno raste kada temperatura raste.

Šta je PT sonda?

PT (Platinasti otpornik za merenje temperature) je vrsta senzora temperature koja koristi otpornik na temperaturu (RTD) za merenje temperature. Zasnovan je na principu da električni otpor provodnog materijala raste kada se njegova temperatura povećava.

Koje dve vrste termistora postoje?

NTC (*Negative Temperature Coefficient*) napravljeni su od provodnog materijala na bazi prelaznih metala i koriste se za merenje temperatura do 300 °C.

PTC (*Positive Temperature Coefficient*) napravljeni su od provodnog materijala na bazi polimera ili keramike i koriste se za merenje temperatura do 200 °C.

Koja je razlika između NTC i PTC termistora?

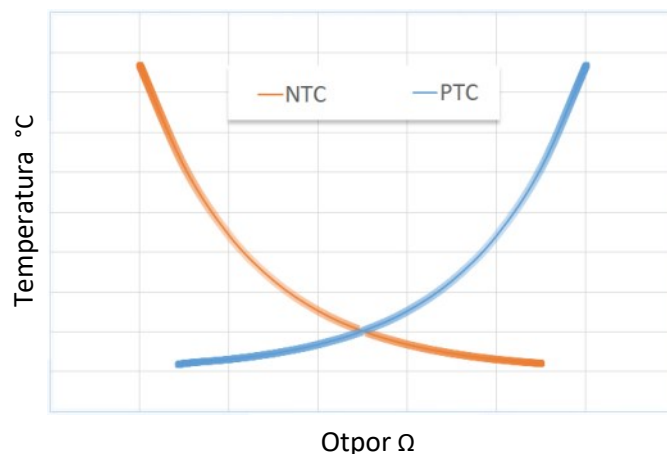
NTC i PTC su oba termistori, tj. temperaturni senzori koji menjaju otpornost u zavisnosti od temperature. Međutim, postoji glavna razlika između ove dve vrste termistora:

NTC termistori

NTC termistori imaju otpornost koja opada kako se temperatura povećava. Obično se koriste u termostatima i uređajima za kontrolu temperature za merenje sobne temperature.

PTC termistori

PTC termistori imaju otpornost koja raste kako temperatura raste. Obično se koriste u termostatskim osiguračima i uređajima za zaštitu od preopterećenja kako bi isključili napajanje u slučaju pregrevanja.





β beta vrednost

Beta "β" vrednost termistora, ili beta vrednost, predstavlja oblik krive koja prikazuje odnos između otpornosti i temperature NTC termistora. Izračunavanje beta vrednosti je ključni korak u procesu odabira komponente jer daje karakteristiku na datoj temperaturi u odnosu na otpornost za određenu primenu.

Promenljive:

R_{T1} = Otpornost na Temperaturi 1

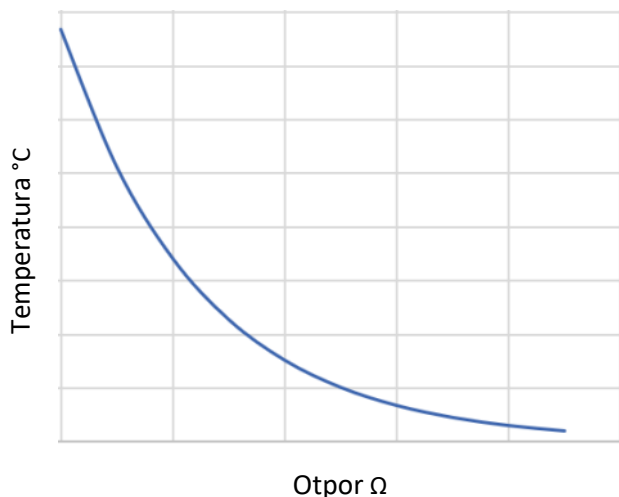
R_{T2} = Otpornost na Temperaturi 2

T₁ = Temperatura 1 (K)

T₂ = Temperatura 2 (K)

$$\beta = \frac{\ln\left(\frac{R_{T1}}{R_{T2}}\right)}{\left(\frac{1}{T_1} - \frac{1}{T_2}\right)}$$

Beta vrednost NTC termistora izračunava se koristeći samo dve temperature u određenom opsegu i nije najprecizniji način za izračunavanje R vs. T krive. Preciznija metoda je Steinhart i Hart metoda, koja koristi tri temperature u određenom opsegu.



NTC termistori su nelinearni otpornici koji menjaju svoje otpornosti sa temperaturom. Jednostavno rečeno, kako temperatura raste, otpornost termistora opada.

Način na koji otpornost termistora opada povezan je sa konstantom poznatom u industriji termistora kao beta (β). Beta se meri u stepenima Kelvina (K) i izračunava se na osnovu sledeće formule.

Vrste termistora

Vrsta	Otpor	Beta vrednost	Temperatura
PTC KTY81/121	990Ω na 25°C	/	T° (-55/+150°C)
NTC	3,3kΩ na 100°C	β=3970	T° (-40/+200°C)
NTC	10kΩ na 25°C	β=3977	T° (-40/+125°C)
NTC	10kΩ na 25°C	β=3435	T° (-40/+150°C)
NTC	20kΩ na 25°C	β=4260	T° (-40/+125°C)



Vrste kablova za termistore

Za dodatne informacije o kablovima za termistore pogledajte „Dodatna oprema - Kablovi“.

Fiberglas



Opis:
fiberglas/fiberglas/pletenica
Radna temperature T°:
-60°C/+400°C
Oblik preseka:
okrugli

Teflon pletenica



Opis:
teflon/pletenica/teflon
Radna temperature T°:
-190°C / +260°C
Oblik preseka:
okrugli

PVC pletenica



Opis:
PVC/pletenica/PVC
Radna temperature T°:
-30°C / +105°C
Oblik preseka:
okrugli

Silikon



Opis:
silikon/silikon
Radna temperature T°:
-60°C / +180°C
Oblik preseka:
okrugli

Teflon



Opis:
teflon/teflon
Radna temperature T°:
-190°C / +260°C
Oblik preseka:
okrugli

Teflon/Silikon



Opis:
teflon/silikon
Radna temperature T°:
-60°C / +180°C
Oblik preseka:
okrugli

PVC



Opis:
PVC/PVC
Radna temperature T°:
-30°C / +105°C
Oblik preseka:
okrugli

Povezivanje termistora

Kabal ima određeni otpor koji se dodaje otporu RTD-a. Tako je ukupni otpor zbir otpora RTD-a i otpora kablova.

Ovo uzrokuje veći pad napona preko sistema za merenje RTD-a i kao rezultat toga dovodi do netačnosti u merenju. Zbog toga koristimo 2-žičnu, 3-žičnu i 4-žičnu konfiguraciju RTD-a.

Konektori za termistore

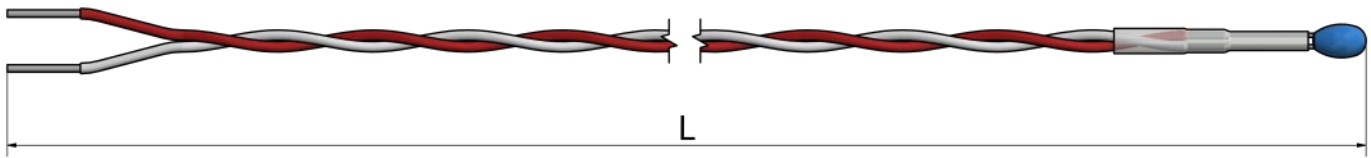
Zbog nedostatka standardizacije u konektorima, naša kompanija se ponosi sposobnošću da proizvodi širok spektar konektora. Razumemo da različite industrije i primene imaju jedinstvene zahteve kada je u pitanju merenje temperature, uključujući i konektore koji se koriste.

Sa našim stručnostima i naprednim proizvodnim sposobnostima, imamo fleksibilnost da dizajniramo i proizvedemo različite tipove konektora.



Globalne karakteristike kablovskih izolacija

	PVC	Silikon	Teflon	Fiberglas
Otpornost na habanje	4/5	2/5	3/5	2/5
Otpornost na hemijski uticaj	4/5	1/5	5/5	3/5
Otpornost na vlagu	3/5	3/5	5/5	1/5
Otpornost na vatru	3/5	3/5	5/5	5/5



Informacije za poručivanje

1. Vrsta elementa:

- PTC KTY 81/110 (-40°C / +150°C)
 PTC KTY 81/121 (-40°C / +150°C)
 NTC 10kΩ na 25°C B3977 (-40°C / +125°C)
 NTC 20kΩ na 25°C B4260 (-40°C / +125°C)
 NTC 3,3kΩ na 100°C B3970 (-40°C / +200°C)
 Drugo:
(NTC / PTC, T° (min / max), β vrednost, tolerancija)

Dodatno:

Primena:

Radna temperatura (minimalna/maksimalna):

Tip radnog okruženja:

Dodatna oprema:
Pogledajte deo „Dodatna oprema“

Količina:

Napomena:

2. Konfiguracija ožičenja: (broj žica po elementu)

- 2 Drugo:

3. Veličina žice i kabla:



- 7 x 0,2 (0,22 mm²)
 Drugo:

4. Dužina kabla L (mm):

5. Izolacioni materijal:

- Fiberglas Teflonski termo-
skupljajući bužir Drugo:

6. Metoda izolacije:

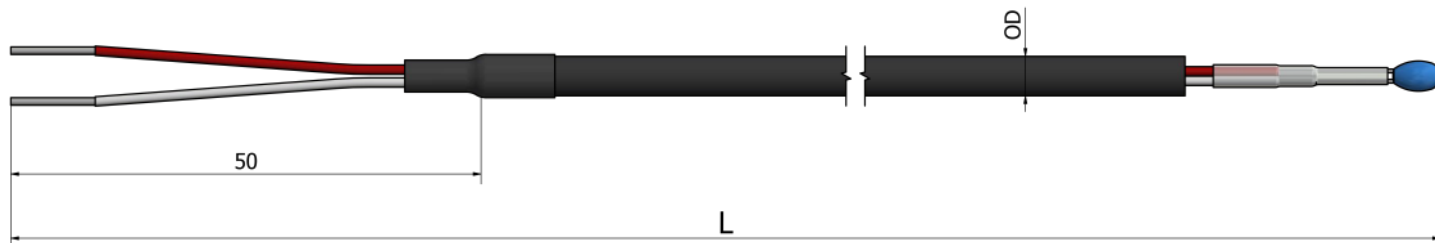
-  Do mernog elementa
 Preko mernog elementa

Kako poručiti?

Izaberite željene karakteristike vašeg senzora označavanjem odgovarajućih polja i popunjavanjem teksta. Možete dostaviti skice, slike, lične beleške, specijalne zahteve ili bilo koje važne informacije. Za dodatna pitanja i pomoć, slobodno nas kontaktirajte.

HC30 – Žičani termistori

PVC pletenica (pvc/pletenica/pvc)



Informacije za poručivanje

1. Vrsta elementa:

- PTC KTY 81/110 (-40°C / +150°C)
- PTC KTY 81/121 (-40°C / +150°C)
- NTC 10kΩ na 25°C B3977 (-40°C / +125°C)
- NTC 20kΩ na 25°C B4260 (-40°C / +125°C)
- NTC 3,3kΩ na 100°C B3970 (-40°C / +200°C)
- Drugo:
(NTC / PTC, T° (min / max), β, vrednost, tolerancija)

Dodatno:

Primena:

Radna temperatura (minimalna/maksimalna):

Tip radnog okruženja:

Dodatna oprema:
Pogledajte deo „Dodatna oprema“

Količina:

Napomena:

2. Konfiguracija ožičenja: (broj žica po elementu)

- 2
- Drugo:

3. Veličina žice i kabla:



- 7 x 0,2 (0,22 mm²) OD ≈ Ø4,2 mm
- Drugo:

4. Dužina kabla L (mm):

5. Izolacioni materijal:

- Fiberglas
- Teflonski termo-
skupljajući bužir
- Drugo:

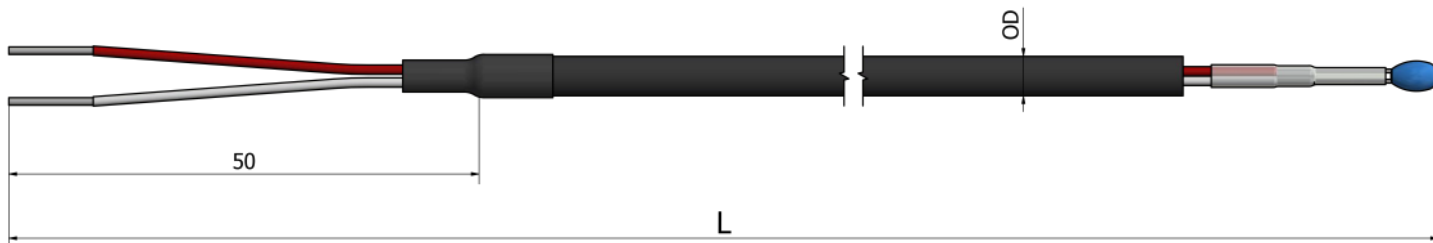
6. Metoda izolacije:

-  Do mernog elementa
-  Preko mernog elementa

Kako poručiti?



Izaberite željene karakteristike vašeg senzora označavanjem odgovarajućih polja i popunjavanjem teksta. Možete dostaviti skice, slike, lične beleške, specijalne zahteve ili bilo koje važne informacije. Za dodatna pitanja i pomoć, slobodno nas kontaktirajte.



Informacije za poručivanje

1. Vrsta elementa:

- PTC KTY 81/110 (-40°C / +150°C)
- PTC KTY 81/121 (-40°C / +150°C)
- NTC 10kΩ na 25°C B3977 (-40°C / +125°C)
- NTC 20kΩ na 25°C B4260 (-40°C / +125°C)
- NTC 3,3kΩ na 100°C B3970 (-40°C / +200°C)
- Drugo:
(NTC / PTC, T° (min / max), β, vrednost, tolerancija)

Dodatno:

Primena:

Radna temperatura (minimalna/maksimalna):

Tip radnog okruženja:

Dodatna oprema:
Pogledajte deo „Dodatna oprema“

Količina:

Napomena:

2. Konfiguracija ožičenja: (broj žica po elementu)

- 2
- Drugo:

3. Veličina žice i kabla:

- 7 x 0,2 (0,22 mm²)
OD ≈ Ø3,2 mm
- 21 x 0,2 (0,60 mm²)
OD ≈ Ø4,9 mm
- Drugo:

4. Dužina kabla L (mm):

5. Izolacioni materijal:

- Fiberglas
- Poliolefin termo-
skupljajući bužir
- Drugo:

6. Metoda izolacije:

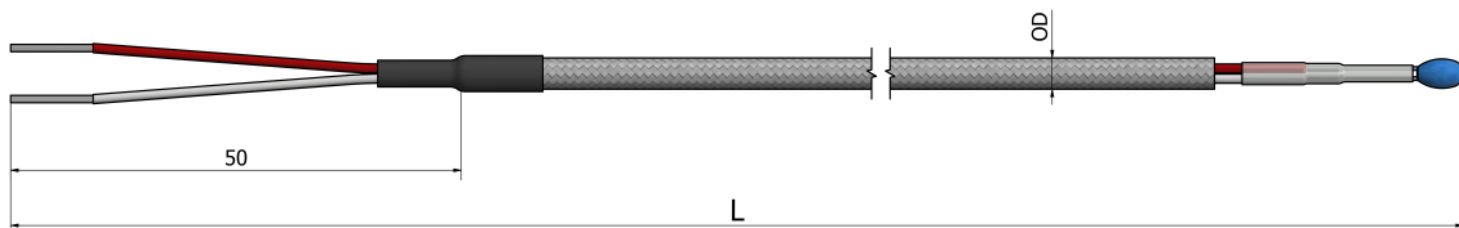
- Do mernog elementa
- Preko mernog elementa

Kako poručiti?



Izaberite željene karakteristike vašeg senzora označavanjem odgovarajućih polja i popunjavanjem teksta. Možete dostaviti skice, slike, lične beleške, specijalne zahteve ili bilo koje važne informacije. Za dodatna pitanja i pomoć, slobodno nas kontaktirajte.

HC50 – Žičani termistori Fiberglas (fiberglas/fiberglas/pletenica)



Informacije za poručivanje

1. Vrsta elementa:

- PTC KTY 81/110 (-40°C / +150°C)
- PTC KTY 81/121 (-40°C / +150°C)
- NTC 10kΩ na 25°C B3977 (-40°C / +125°C)
- NTC 20kΩ na 25°C B4260 (-40°C / +125°C)
- NTC 3,3kΩ na 100°C B3970 (-40°C / +200°C)
- Drugo:
(NTC / PTC, T° (min / max), β, vrednost, tolerancija)

2. Konfiguracija ožičenja: (broj žica po elementu)

- 2
- Drugo:

3. Veličina žice i kabela:

- 7 x 0,2 (0,22 mm²) OD ≈ Ø3,0 mm
- Drugo:

4. Dužina kabela L (mm):

5. Izolacioni materijal:

- Fiberglas
- Drugo:

6. Metoda izolacije:

- Do mernog elementa
- Preko mernog elementa

Dodatno:

Primena:

Radna temperatura (minimalna/maksimalna):

Tip radnog okruženja:

Dodatna oprema:
Pogledajte deo „Dodatna oprema“

Količina:

Napomena:

Kako poručiti?

Izaberite željene karakteristike vašeg senzora označavanjem odgovarajućih polja i popunjavanjem teksta. Možete dostaviti skice, slike, lične beleške, specijalne zahteve ili bilo koje važne informacije. Za dodatna pitanja i pomoć, slobodno nas kontaktirajte.



Informacije za poručivanje

1. Vrsta elementa:

- PTC KTY 81/110 (-40°C / +150°C)
- PTC KTY 81/121 (-40°C / +150°C)
- NTC 10kΩ na 25°C B3977 (-40°C / +125°C)
- NTC 20kΩ na 25°C B4260 (-40°C / +125°C)
- NTC 3,3kΩ na 100°C B3970 (-40°C / +200°C)
- Drugo:
(NTC / PTC, T° (min / max), β, vrednost, tolerancija)

Dodatno:

Primena:

Radna temperatura (minimalna/maksimalna):

Tip radnog okruženja:

Dodatna oprema:
Pogledajte deo „Dodatna oprema“

Količina:

Napomena:

2. Konfiguracija ožičenja: (broj žica po elementu)

- 2
- Drugo:

3. Veličina žice i kabla:



- 7 x 0,2 (0,22 mm²) OD ≈ Ø5 mm
- Drugo:

4. Dužina kabla L (mm):

5. Izolacioni materijal:

- Fiberglas
- Teflonski termo-skupljajući bužir
- Drugo:

6. Metoda izolacije:

-  Do mernog elementa
-  Preko mernog elementa

Kako poručiti?



Izaberite željene karakteristike vašeg senzora označavanjem odgovarajućih polja i popunjavanjem teksta. Možete dostaviti skice, slike, lične beleške, specijalne zahteve ili bilo koje važne informacije. Za dodatna pitanja i pomoć, slobodno nas kontaktirajte.

Sadržaj

Tehničke informacije	18
HT00 - Sa slobodnim izvodom	21
HT10 - Standard tubica	22
HT12 - Standard tubica (ugao 90°)	23
HT20 - Sa kablovskim izvodom	24
HT21 - Sa smanjenim vrhom	25
HT25 - Gasni/Sa izloženim mernim delom	26
HT30 - Priključni sa ugaonom stezaljkom	27
HT35 - Priključni (mini)	28
HT40 - Integrisani M12 konektor	29
HT41 - Integrisani M12 konektor sa transponderom	30
HT50 - Kablovski izvod sa metalnim bužiom	31
HT60 - Za agresivne sredine	32



Termistori sa tubicom - Tehničke informacije



Koje su karakteristike RTD sonde sa tubicom?

Zaštitne cevi igraju ključnu ulogu pružajući robusnu zaštitu za RTD senzor, štiteći ga od potencijalnih mehaničkih oštećenja, korozivnih supstanci, visokog pritiska i drugih nepovoljnih uslova koji mogu ugroziti njegovu tačnost ili integritet. Primarna svrha zaštitne cevi je da deluje kao fizička barijera između spoljašnjeg okruženja i osetljivog RTD senzora. Služi kao zaštitni omotač, štiteći senzor od udara, vibracija, habanja i drugih mehaničkih naprezanja koja se mogu javiti tokom rada.

Ovo osigurava dugovečnost i pouzdanost senzora u teškim industrijskim uslovima. Imamo nekoliko veličina i tipova cevi.

Pogledajte
**"Tehničke podatke
 - Zaštitna cev".**



Materijali zaštitne cevi

Za proizvodnju cevi često se koriste nerđajući čelik, bakar i mesing. Zbog svojih dobrih karakteristika kao što su otpornost na koroziju, čvrstoća (otpornost na habanje) i dobra toplotna provodljivost, nerđajući čelik (SS316) se ističe kao najčešći materijal od kojeg se proizvode cevi.

Materijali cevi:

- Nerđajući čelik (SS316)
- Nerđajući čelik (SS316L)
- Nerđajući čelik (SS316Ti)
- Mesing
- Aluminijum
- Bakar

Šta je RTD senzor ?

RTD (Otporni termometri) je vrsta senzora koja se koristi za merenje temperature. RTD-ovi se koriste za precizna, stabilna i pouzdana merenja temperature u generalno visokim temperaturnim opsezima.

Prednosti RTD-ova

RTD-ovi (Otporni termometri) imaju nekoliko prednosti u odnosu na druge vrste senzora temperature:

Visoka preciznost

RTD-ovi imaju visoku temperaturnu osetljivost, obično u opsegu od 0,1 do 0,2% po °C, što omogućava precizno merenje temperature.

Dugoročna stabilnost

RTD-ovi imaju dugoročnu stabilnost i duži vek trajanja u poređenju sa termistorima, što ih čini pouzdanim za dugoročne primene.

Širok radni temperaturni opseg

RTD-ovi mogu raditi u temperaturnom opsegu od -200 do 850°C, što ih čini pogodnim za mnoge industrijske primene.

Nizak otpor

RTD-ovi imaju nizak otpor u poređenju sa termistorima, što ih čini lakšim za korišćenje sa elektronskim kolima.

Kako RTD funkcioniše?

RTD (Otporni termometri) je senzor koji meri temperaturu koristeći promenu električnog otpora provodnog materijala. RTD-ovi su obično napravljeni od platine, zlata ili nikla.

Princip rada RTD-ova zasniva se na Ohmovom zakonu električnog otpora, koji uspostavlja odnos između električnog otpora provodnika i njegove temperature.

Prema ovom zakonu, električni otpor provodnika generalno raste kada temperatura raste.

Šta je termistor?

Termistor je elektronska komponenta koja menja svoju otpornost u zavisnosti od temperature. Sastoji se od provodnog materijala koji je obavijen izolacionim materijalom. Kako se temperatura povećava, otpornost provodnog materijala opada (NTC) ili raste (PTC), što se može detektovati i meriti.

Koje dve vrste termistora postoje?

NTC (*Negative Temperature Coefficient*) napravljeni su od provodnog materijala na bazi prelaznih metala i koriste se za merenje temperatura do 300 °C.

PTC (*Positive Temperature Coefficient*) napravljeni su od provodnog materijala na bazi polimera ili keramike i koriste se za merenje temperatura do 200 °C.

Koja je razlika između NTC i PTC termistora?

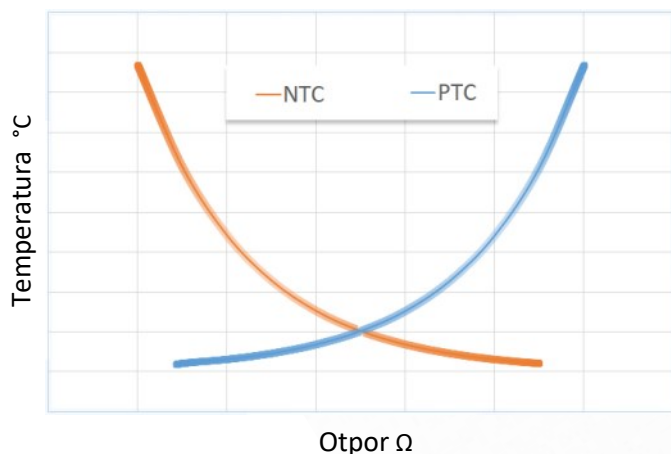
NTC i PTC su oba termistori, tj. temperaturni senzori koji menjaju otpornost u zavisnosti od temperature. Međutim, postoji glavna razlika između ove dve vrste termistora:

NTC termistori

NTC termistori imaju otpornost koja opada kako se temperatura povećava. Obično se koriste u termostatima i uređajima za kontrolu temperature za merenje sobne temperature.

PTC termistori

PTC termistori imaju otpornost koja raste kako temperatura raste. Obično se koriste u termostatskim osiguračima i uređajima za zaštitu od preopterećenja kako bi isključili napajanje u slučaju pregrevanja.



Povezivanje termistora

Kabal ima određeni otpor koji se dodaje otporu RTD-a. Tako je ukupni otpor zbir otpora RTD-a i otpora kabla.

Ovo uzrokuje veći pad napona preko sistema za merenje RTD-a i kao rezultat toga dovodi do netačnosti u merenju. Zbog toga koristimo 2-žičnu, 3-žičnu i 4-žičnu konfiguraciju RTD-a.

Konektori za termistore

Zbog nedostatka standardizacije u konektorima, naša kompanija se ponosi sposobnošću da proizvodi širok spektar konektora. Razumemo da različite industrije i primene imaju jedinstvene zahteve kada je u pitanju merenje temperature, uključujući i konektore koji se koriste.

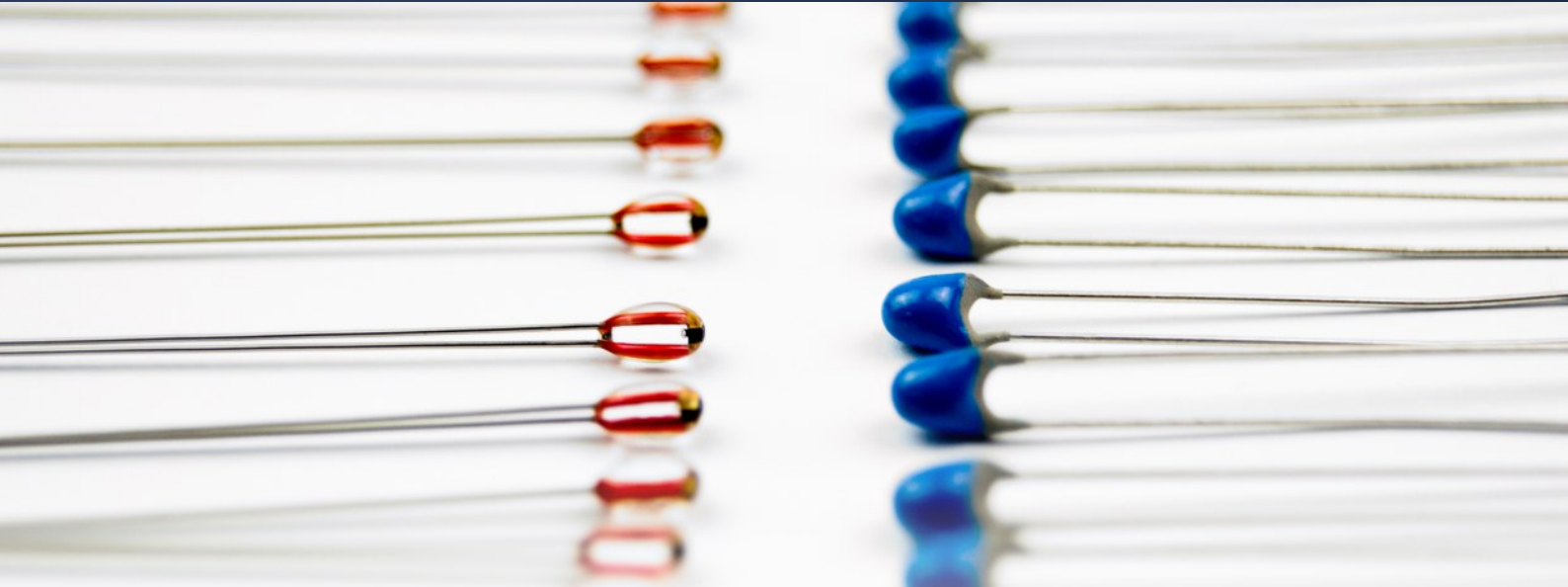
Sa našim stručnostima i naprednim proizvodnim sposobnostima, imamo fleksibilnost da dizajniramo i proizvedemo različite tipove konektora.



Globalne karakteristike kablovskih izolacija

	PVC	Silikon	Teflon	Fiberglas
Otpornost na habanje	4/5	2/5	3/5	2/5
Otpornost na hemijski uticaj	4/5	1/5	5/5	3/5
Otpornost na vlagu	3/5	3/5	5/5	1/5
Otpornost na vatru	3/5	3/5	5/5	5/5





β beta vrednost

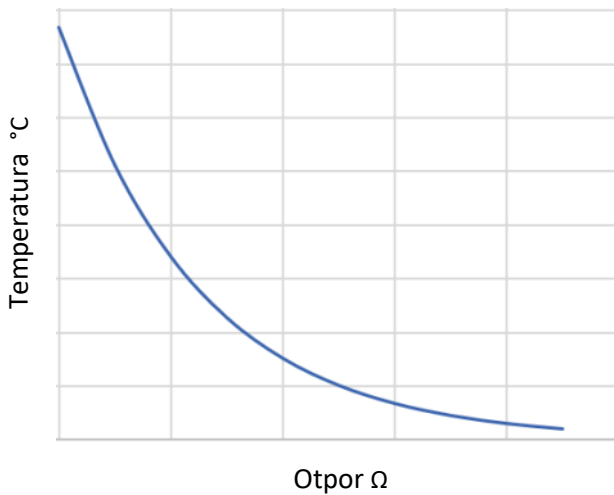
Beta "β" vrednost termistora, ili beta vrednost, predstavlja oblik krive koja prikazuje odnos između otpornosti i temperature NTC termistora. Izračunavanje beta vrednosti je ključni korak u procesu odabira komponente jer daje karakteristiku na datoj temperaturi u odnosu na otpornost za određenu primenu.

Promenljive:

R_{T1} = Otpornost na Temperaturi 1
 R_{T2} = Otpornost na Temperaturi 2
 T₁ = Temperatura 1 (K)
 T₂ = Temperatura 2 (K)

$$\beta = \frac{\ln\left(\frac{R_{T1}}{R_{T2}}\right)}{\left(\frac{1}{T_1} - \frac{1}{T_2}\right)}$$

Beta vrednost NTC termistora izračunava se koristeći samo dve temperature u određenom opsegu i nije najprecizniji način za izračunavanje R vs. T krive. Preciznija metoda je Steinhart i Hart metoda, koja koristi tri temperature u određenom opsegu.



NTC termistori su nelinearni otpornici koji menjaju svoje otpornosti sa temperaturom. Jednostavno rečeno, kako temperatura raste, otpornost termistora opada.

Način na koji otpornost termistora opada povezan je sa konstantom poznatom u industriji termistora kao beta (β). Beta se meri u stepenima Kelvina (K) i izračunava se na osnovu sledeće formule.

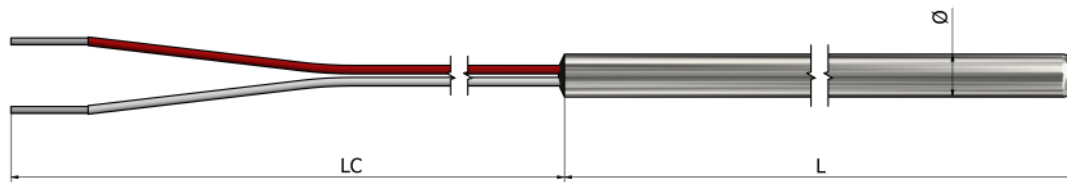
Vrste termistora

Vrsta	Otpor	Beta vrednost	Temperatura
PTC KTY81/121	990Ω na 25°C	/	T° (-55/+150°C)
NTC	3,3kΩ na 100° C	β=3970	T° (-40/+200°C)
NTC	10kΩ na 25°C	β=3977	T° (-40/+125°C)
NTC	10kΩ na 25°C	β=3435	T° (-40/+150°C)
NTC	20kΩ na 25°C	β=4260	T° (-40/+125°C)



HT00 – Termistori sa tubicom

Sa slobodnim izvodom



Informacije za poručivanje

1. Vrsta elementa:

- PTC KTY 81/110 (-40°C / +150°C)
- PTC KTY 81/121 (-40°C / +150°C)
- NTC 10kΩ na 25°C B3977 (-40°C / +125°C)
- NTC 20kΩ na 25°C B4260 (-40°C / +125°C)
- NTC 3,3kΩ na 100°C B3970 (-40°C / +200°C)
- Drugo:
(NTC / PTC, T° (min / max), β, vrednost, tolerancija)

Dodatno:

Primena:

Radna temperatura (minimalna/maksimalna):

Tip radnog okruženja:

Dodatna oprema:

Pogledajte deo „Dodatna oprema“

Količina:

Napomena:

2. Konfiguracija ožičenja: (broj žica po elementu)

- 2
- Drugo:

3. Dimenzije tubice (mm): (materijal nerđajući čelik 316L)

L _____ Ø _____

4. Dužina izvoda LC (mm):

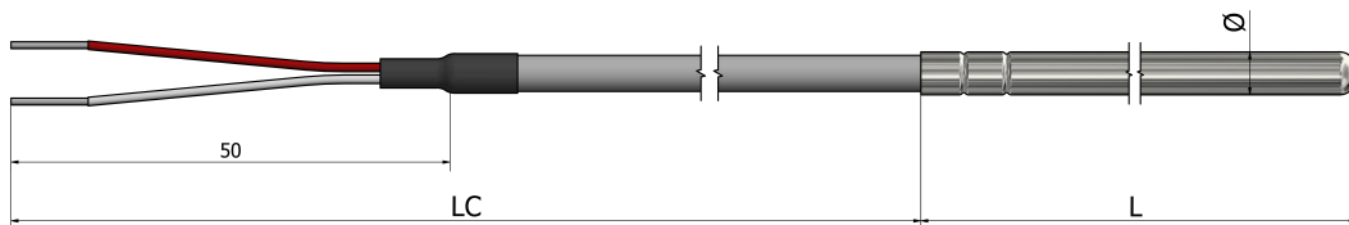
Kako poručiti?

Izaberite željene karakteristike vašeg senzora označavanjem odgovarajućih polja i popunjavanjem teksta. Možete dostaviti skice, slike, lične beleške, specijalne zahteve ili bilo koje važne informacije. Za dodatna pitanja i pomoć, slobodno nas kontaktirajte.



HT10 – Termistori sa tubicom

Standard tubica



Informacije za poručivanje

1. Vrsta elementa:

- PTC KTY 81/110 (-40°C / +150°C)
- PTC KTY 81/121 (-40°C / +150°C)
- NTC 10kΩ na 25°C β3977 (-40°C / +125°C)
- NTC 20kΩ na 25°C β4260 (-40°C / +125°C)
- NTC 3,3kΩ na 100°C β3970 (-40°C / +200°C)
- Drugo:
(NTC / PTC, T° (min / max), β, vrednost, tolerancija)

Dodatno:

Primena:

Radna temperatura (minimalna/maksimalna):

Tip radnog okruženja:

Dodatna oprema:
Pogledajte deo „Dodatna oprema“

Količina:

Napomena:

2. Konfiguracija ožičenja: (broj žica po elementu)

- 2
- Drugo:

3. Dimenzije tubice: (materijal nerđajući čelik 316L)

- Ø3 x 50 mm
- Ø4 x 40 mm
- Ø5 x 50 mm
- Ø6 x 50 mm
- Drugo:

4. Kablovski izvod:

- PVC (105°C)
- Silikon (180°C)
- Teflon (260°C)
- Fiberglas (400°C)
- Drugo:

5. Dužina kablo LC (mm):

6. Zaštita veze:

- Opruga
- Termoskupljajući bužir
- Bez

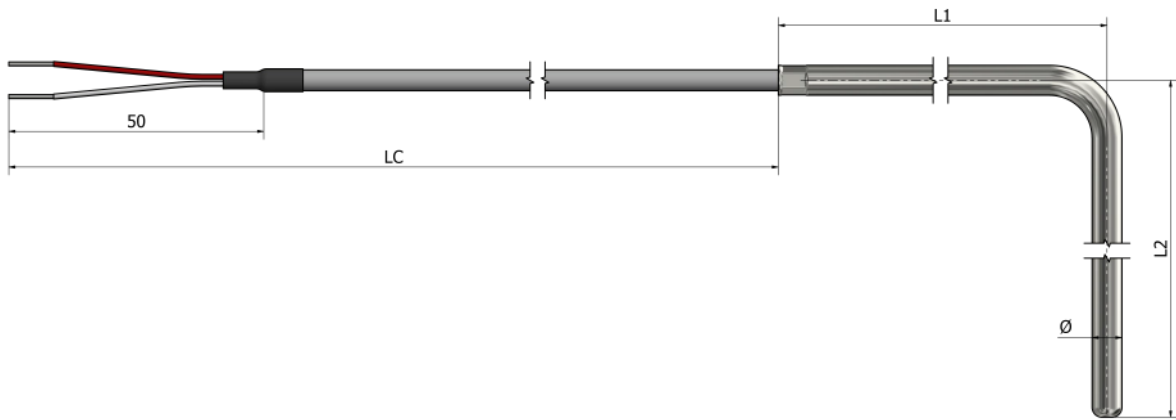
Kako poručiti?

Izaberite željene karakteristike vašeg senzora označavanjem odgovarajućih polja i popunjavanjem teksta. Možete dostaviti skice, slike, lične beleške, specijalne zahteve ili bilo koje važne informacije. Za dodatna pitanja i pomoć, slobodno nas kontaktirajte.



HT12 – Termistori sa tubicom

Standard tubica (ugao 90°)



Informacije za poručivanje

1. Vrsta elementa:

- PTC KTY 81/110 (-40°C / +150°C)
- PTC KTY 81/121 (-40°C / +150°C)
- NTC 10kΩ na 25°C B3977 (-40°C / +125°C)
- NTC 20kΩ na 25°C B4260 (-40°C / +125°C)
- NTC 3,3kΩ na 100°C B3970 (-40°C / +200°C)
- Drugo:
(NTC / PTC , T° (min / max) , β vrednost, tolerancija)

Dodatno:

Primena:

Radna temperatura (minimalna/maksimalna):

Tip radnog okruženja:

Dodatna oprema:
Pogledajte deo „Dodatna oprema“

Količina:

Napomena:

2. Konfiguracija ožičenja: (broj žica po elementu)

- 2
- Drugo:

3. Dimenzije tubice (mm): (materijal nerđajući čelik 316L)

L1 _____ L2 _____ Ø _____

4. Kablovski izvod:

- PVC (105°C)
- Silikon (180°C)
- Teflon (260°C)
- Fiberglas (400°C)
- Drugo:

5. Dužina kablova LC (mm):

6. Zaštita veze:

- Opruga
- Termoskupljajući bužir
- Bez

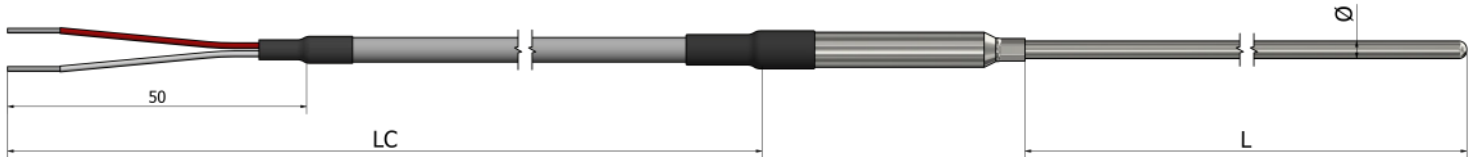
Kako poručiti?

Izaberite željene karakteristike vašeg senzora označavanjem odgovarajućih polja i popunjavanjem teksta. Možete dostaviti skice, slike, lične beleške, specijalne zahteve ili bilo koje važne informacije. Za dodatna pitanja i pomoć, slobodno nas kontaktirajte.



HT20 – Termistori sa tubicom

Sa kablovskim izvodom



Informacije za poručivanje

1. Vrsta elementa:

- PTC KTY 81/110 (-40°C / +150°C)
- PTC KTY 81/121 (-40°C / +150°C)
- NTC 10kΩ na 25°C β3977 (-40°C / +125°C)
- NTC 20kΩ na 25°C β4260 (-40°C / +125°C)
- NTC 3,3kΩ na 100°C β3970 (-40°C / +200°C)
- Drugo:
(NTC / PTC , T° (min / max) , β vrednost, tolerancija)

2. Konfiguracija ožičenja: (broj žica po elementu)

- 2
- Drugo:

3. Dimenzije tubice (mm): (materijal nerđajući čelik 316L)

L _____ Ø _____

4. Kablovski izvod:

- PVC (105°C)
- Silikon (180°C)
- Teflon (260°C)
- Fiberglas (400°C)
- Drugo:

5. Dužina kablova LC (mm):

6. Zaštita veze:

- Opruga
- Termoskupljajući bužir
- Bez

Dodatno:

Primena:

Radna temperatura (minimalna/maksimalna):

Tip radnog okruženja:

Dodatna oprema:

Pogledajte deo „Dodatna oprema“

Količina:

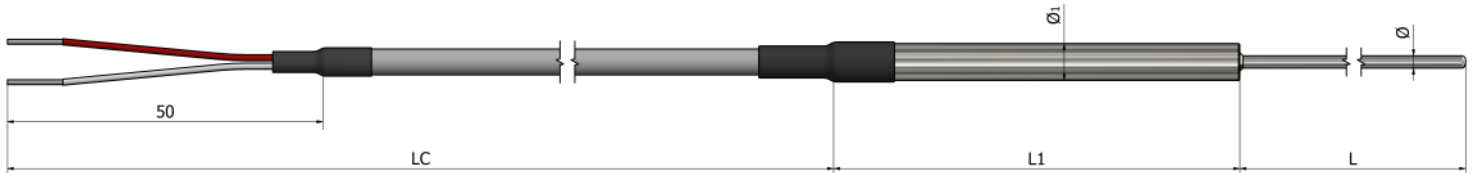
Napomena:

Kako poručiti?

Izaberite željene karakteristike vašeg senzora označavanjem odgovarajućih polja i popunjavanjem teksta. Možete dostaviti skice, slike, lične beleške, specijalne zahteve ili bilo koje važne informacije. Za dodatna pitanja i pomoć, slobodno nas kontaktirajte.



HT21 – Termistori sa tubicom Sa smanjenim vrhom



Informacije za poručivanje

1. Vrsta elementa:

- PTC KTY 81/110 (-40°C / +150°C)
- PTC KTY 81/121 (-40°C / +150°C)
- NTC 10kΩ na 25°C β3977 (-40°C / +125°C)
- NTC 20kΩ na 25°C β4260 (-40°C / +125°C)
- NTC 3,3kΩ na 100°C β3970 (-40°C / +200°C)
- Drugo:
(NTC / PTC , T° (min / max) , β vrednost, tolerancija)

Dodatno:

Primena:

Radna temperatura (minimalna/maksimalna):

Tip radnog okruženja:

Dodatna oprema:
Pogledajte deo „Dodatna oprema“

Količina:

Napomena:

2. Konfiguracija ožičenja: (broj žica po elementu)

- 2
- Drugo:

3. Dimenzije tubice L i Ø (mm): (materijal nerđajući čelik 316L)

L _____ Ø _____

4. Dimenzije tubice L1 i Ø1 (mm): (materijal nerđajući čelik 316L)

L1 _____ Ø1 _____

5. Kablovski izvod:

- PVC (105°C)
- Silikon (180°C)
- Teflon (260°C)
- Fiberglas (400°C)
- Drugo:

6. Dužina kablova LC (mm):

7. Zaštita veze:

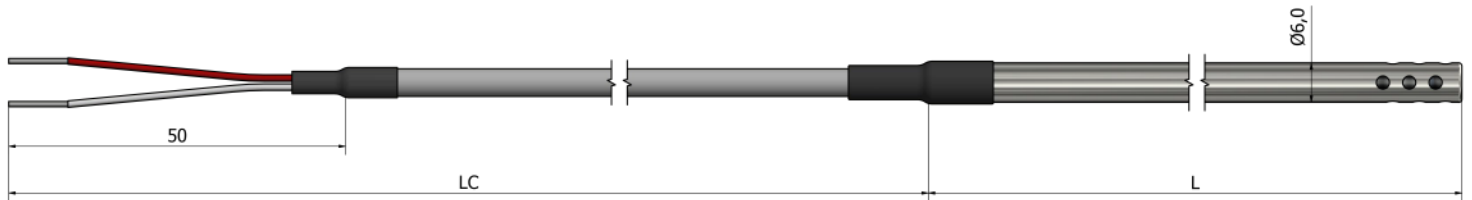
- Opruga
- Termosklaplajući bužir
- Bez

Kako poručiti?

Izaberite željene karakteristike vašeg senzora označavanjem odgovarajućih polja i popunjavanjem teksta. Možete dostaviti skice, slike, lične beleške, specijalne zahteve ili bilo koje važne informacije. Za dodatna pitanja i pomoć, slobodno nas kontaktirajte.



HT25 – Termistori sa tubicom Gasni/Sa izloženim mernim delom



*Materijal tubice Nerđajući čelik 316L

Informacije za poručivanje

1. Vrsta elementa:

- PTC KTY 81/110 (-40°C / +150°C)
- PTC KTY 81/121 (-40°C / +150°C)
- NTC 10kΩ na 25°C B3977 (-40°C / +125°C)
- NTC 20kΩ na 25°C B4260 (-40°C / +125°C)
- NTC 3,3kΩ na 100°C B3970 (-40°C / +200°C)
- Drugo:

(NTC / PTC, T° (min / max), β vrednost, tolerancija)

2. Konfiguracija ožičenja: (broj žica po elementu)

- 2
- Drugo:

3. Dužina tubice L (mm):

4. Kablovski izvod:

- PVC (105°C)
- Silikon (180°C)
- Teflon (260°C)
- Fiberglas (400°C)
- Drugo:

5. Dužina kabl LC (mm):

6. Zaštita veze:

- Opruga
- Termoskupljajući bužir
- Bez

Dodatno:

Primena:

Radna temperatura (minimalna/maksimalna):

Tip radnog okruženja:

Dodatna oprema:

Pogledajte deo „Dodatna oprema“

Količina:

Napomena:

Kako poručiti?

Izaberite željene karakteristike vašeg senzora označavanjem odgovarajućih polja i popunjavanjem teksta. Možete dostaviti skice, slike, lične beleške, specijalne zahteve ili bilo koje važne informacije. Za dodatna pitanja i pomoć, slobodno nas kontaktirajte.



HT30 – Termistori sa tubicom

Priključni sa ugaonom stezaljkom



Informacije za poručivanje

1. Vrsta elementa:

- PTC KTY 81/110 (-40°C / +150°C)
- PTC KTY 81/121 (-40°C / +150°C)
- NTC 10kΩ na 25°C B3977 (-40°C / +125°C)
- NTC 20kΩ na 25°C B4260 (-40°C / +125°C)
- NTC 3,3kΩ na 100°C B3970 (-40°C / +200°C)
- Drugo:
(NTC / PTC , T° (min / max) , β vrednost, tolerancija)

Dodatno:

Primena:

Radna temperatura (minimalna/maksimalna):

Tip radnog okruženja:

Dodatna oprema:
Pogledajte deo „Dodatna oprema“

Količina:

Napomena:

2. Konfiguracija ožičenja: (broj žica po elementu)

- 2
- Drugo:

3. Dimenzije tubice (mm): (materijal nerđajući čelik 316L)

L _____ Ø _____

4. Kablovski izvod:

- PVC (105°C)
- Silikon (180°C)
- Teflon (260°C)
- Fiberglas (400°C)
- Drugo:

5. Dužina kabla LC (mm):

6. Zaštita veze:

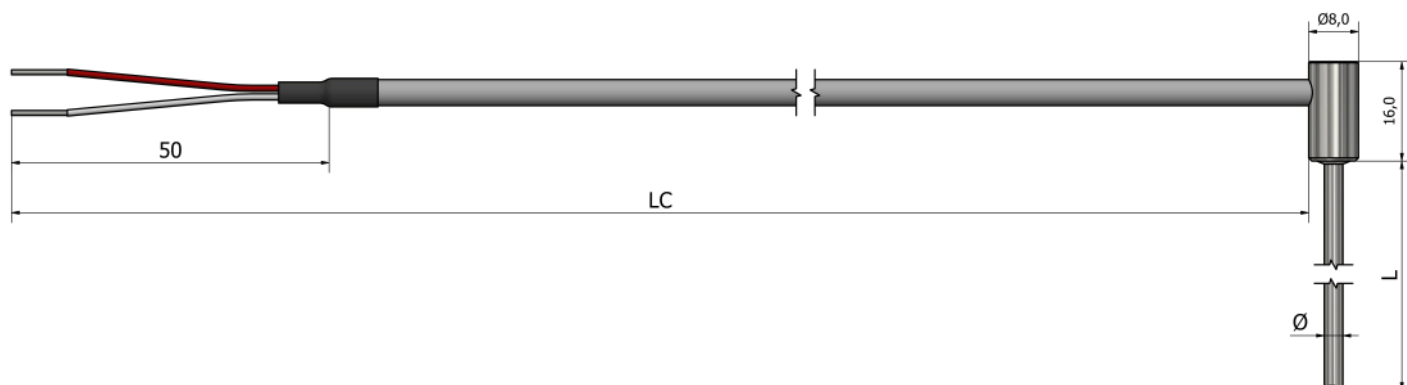
- Opruga
- Termoskupljajući bužir
- Bez

Kako poručiti?

Izaberite željene karakteristike vašeg senzora označavanjem odgovarajućih polja i popunjavanjem teksta. Možete dostaviti skice, slike, lične beleške, specijalne zahteve ili bilo koje važne informacije. Za dodatna pitanja i pomoć, slobodno nas kontaktirajte.

HT35 – Termistori sa tubicom

Priključni (mini)



Informacije za poručivanje

1. Vrsta elementa:

- PTC KTY 81/110 (-40°C / +150°C)
 PTC KTY 81/121 (-40°C / +150°C)
 NTC 10kΩ na 25°C β3977 (-40°C / +125°C)
 NTC 20kΩ na 25°C β4260 (-40°C / +125°C)
 NTC 3,3kΩ na 100°C β3970 (-40°C / +200°C)
 Drugo:
(NTC / PTC , T° (min / max) , β vrednost, tolerancija)

Dodatno:

Primena:

Radna temperatura (minimalna/maksimalna):

Tip radnog okruženja:

Dodatna oprema:
Pogledajte deo „Dodatna oprema“

Količina:

Napomena:

2. Konfiguracija ožičenja: (broj žica po elementu)

- 2 Drugo:

3. Dimenzije tubice (mm): (materijal nerđajući čelik 316L)

L _____ Ø _____

4. Kablovski izvod:

- PVC (105°C) Silikon (180°C) Teflon (260°C)
 Fiberglas (400°C) Drugo:

5. Dužina kablova LC (mm):

6. Zaštita veze:

- Opruga Termoskupljajući bužir Bez

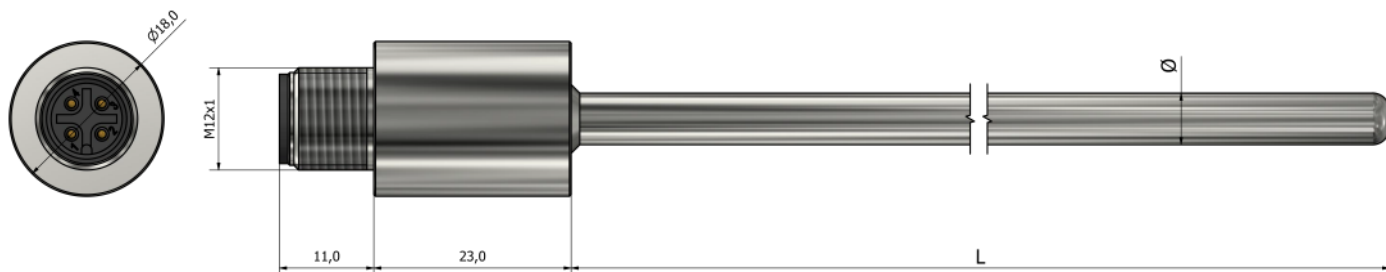
Kako poručiti?

Izaberite željene karakteristike vašeg senzora označavanjem odgovarajućih polja i popunjavanjem teksta. Možete dostaviti skice, slike, lične beleške, specijalne zahteve ili bilo koje važne informacije. Za dodatna pitanja i pomoć, slobodno nas kontaktirajte.



HT40 – Termistori sa tubicom

Integrirani M12 konektor



Informacije za poručivanje

1. Vrsta elementa:

- PTC KTY 81/110 (-40°C / +150°C)
- PTC KTY 81/121 (-40°C / +150°C)
- NTC 10kΩ na 25°C β3977 (-40°C / +125°C)
- NTC 20kΩ na 25°C β4260 (-40°C / +125°C)
- NTC 3,3kΩ na 100°C β3970 (-40°C / +200°C)
- Drugo:

(NTC / PTC , T° (min / max) , β vrednost, tolerancija)

Dodatno:

Primena:

Radna temperatura (minimalna/maksimalna):

Tip radnog okruženja:

Dodatna oprema:

Pogledajte deo „Dodatna oprema“

Količina:

Napomena:

2. Konfiguracija ožičenja: (broj žica po elementu)

- 2
- Drugo:

3. Dimenzije tubice (mm): (materijal nerđajući čelik 316L)

L _____ Ø _____

Kako poručiti?

Izaberite željene karakteristike vašeg senzora označavanjem odgovarajućih polja i popunjavanjem teksta. Možete dostaviti skice, slike, lične beleške, specijalne zahteve ili bilo koje važne informacije. Za dodatna pitanja i pomoć, slobodno nas kontaktirajte.



HT41 – Termistori sa tubicom

Integrirani M12 konektor sa transponderom



Informacije za poručivanje

1. Vrsta elementa:

- PTC KTY 81/110 (-40°C / +150°C)
- PTC KTY 81/121 (-40°C / +150°C)
- NTC 10kΩ na 25°C β3977 (-40°C / +125°C)
- NTC 20kΩ na 25°C β4260 (-40°C / +125°C)
- NTC 3,3kΩ na 100°C β3970 (-40°C / +200°C)
- Drugo:
(NTC / PTC , T° (min / max) , β vrednost, tolerancija)

Dodatno:

Primena:

Radna temperatura (minimalna/maksimalna):

Tip radnog okruženja:

Dodatna oprema:
Pogledajte deo „Dodatna oprema“

Količina:

Napomena:

2. Konfiguracija ožičenja: (broj žica po elementu)

- 2
- Drugo:

3. Dimenzije tubice (mm): (materijal nerđajući čelik 316L)

L _____ Ø _____

4. Transmitter (°C):

Navedite temperaturni opseg

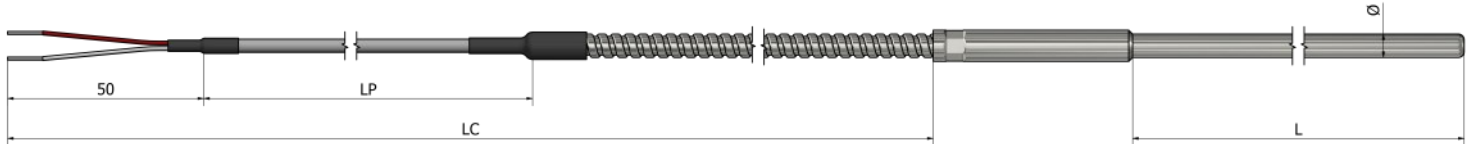
Kako poručiti?

Izaberite željene karakteristike vašeg senzora označavanjem odgovarajućih polja i popunjavanjem teksta. Možete dostaviti skice, slike, lične beleške, specijalne zahteve ili bilo koje važne informacije. Za dodatna pitanja i pomoć, slobodno nas kontaktirajte.



HT50 – Termistori sa tubicom

Kablovski izvod sa metalnim bužirom



*Metalni bužir Nerđajući čelik 316L

Informacije za poručivanje

1. Vrsta elementa:

- PTC KTY 81/110 (-40°C / +150°C)
- PTC KTY 81/121 (-40°C / +150°C)
- NTC 10kΩ na 25°C B3977 (-40°C / +125°C)
- NTC 20kΩ na 25°C B4260 (-40°C / +125°C)
- NTC 3,3kΩ na 100°C B3970 (-40°C / +200°C)
- Drugo:
(NTC / PTC , T° (min / max) , β vrednost, tolerancija)

Dodatno:

Primena:

Radna temperatura (minimalna/maksimalna):

Tip radnog okruženja:

Dodatna oprema:
Pogledajte deo „Dodatna oprema“

Količina:

Napomena:

2. Konfiguracija ožičenja: (broj žica po elementu)

- 2
- Drugo:

3. Dimenzije tubice (mm): (materijal nerđajući čelik 316L)

L _____ Ø _____

4. Kablovski izvod:

- PVC (105°C)
- Silikon (180°C)
- Teflon (260°C)
- Fiberglas (400°C)
- Drugo:

5. Dužina kompletnog kabla LC (mm):

6. Dužina kabla LP (mm):

7. Zaštita veze:

- Opruga
- Termoskupljajući bužir
- Bez

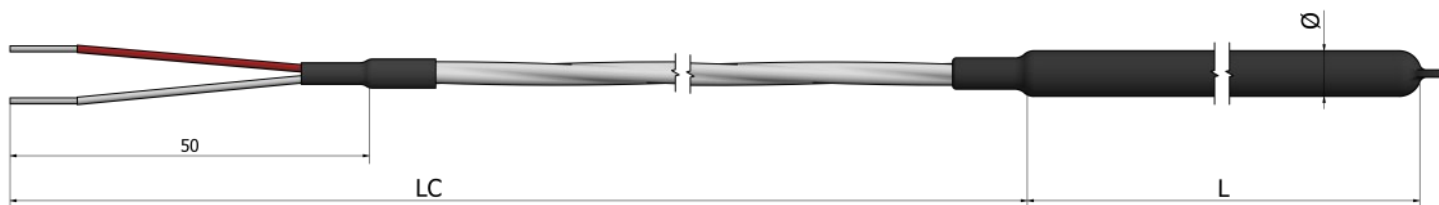
Kako poručiti?

Izaberite željene karakteristike vašeg senzora označavanjem odgovarajućih polja i popunjavanjem teksta. Možete dostaviti skice, slike, lične beleške, specijalne zahteve ili bilo koje važne informacije. Za dodatna pitanja i pomoć, slobodno nas kontaktirajte.



HT60 – Termistori sa tubicom

Za agresivne sredine (sa PTFE zaštitom do 250°C)



*Materijal zaštite **PTFE**

Informacije za poručivanje

1. Vrsta elementa:

- PTC KTY 81/110 (-40°C / +150°C)
- PTC KTY 81/121 (-40°C / +150°C)
- NTC 10kΩ na 25°C β3977 (-40°C / +125°C)
- NTC 20kΩ na 25°C β4260 (-40°C / +125°C)
- NTC 3,3kΩ na 100°C β3970 (-40°C / +200°C)
- Drugo:
(NTC / PTC , T° (min / max) , β vrednost, tolerancija)

Dodatno:

Primena:

Radna temperatura (minimalna/maksimalna):

Tip radnog okruženja:

Dodatna oprema:
Pogledajte deo „Dodatna oprema“

Količina:

Napomena:

2. Konfiguracija ožičenja: (broj žica po elementu)

- 2
- Drugo:

3. Dimenzije tubice (mm): (materijal SS316L sa PTFE zaštitom)

L _____ Ø _____

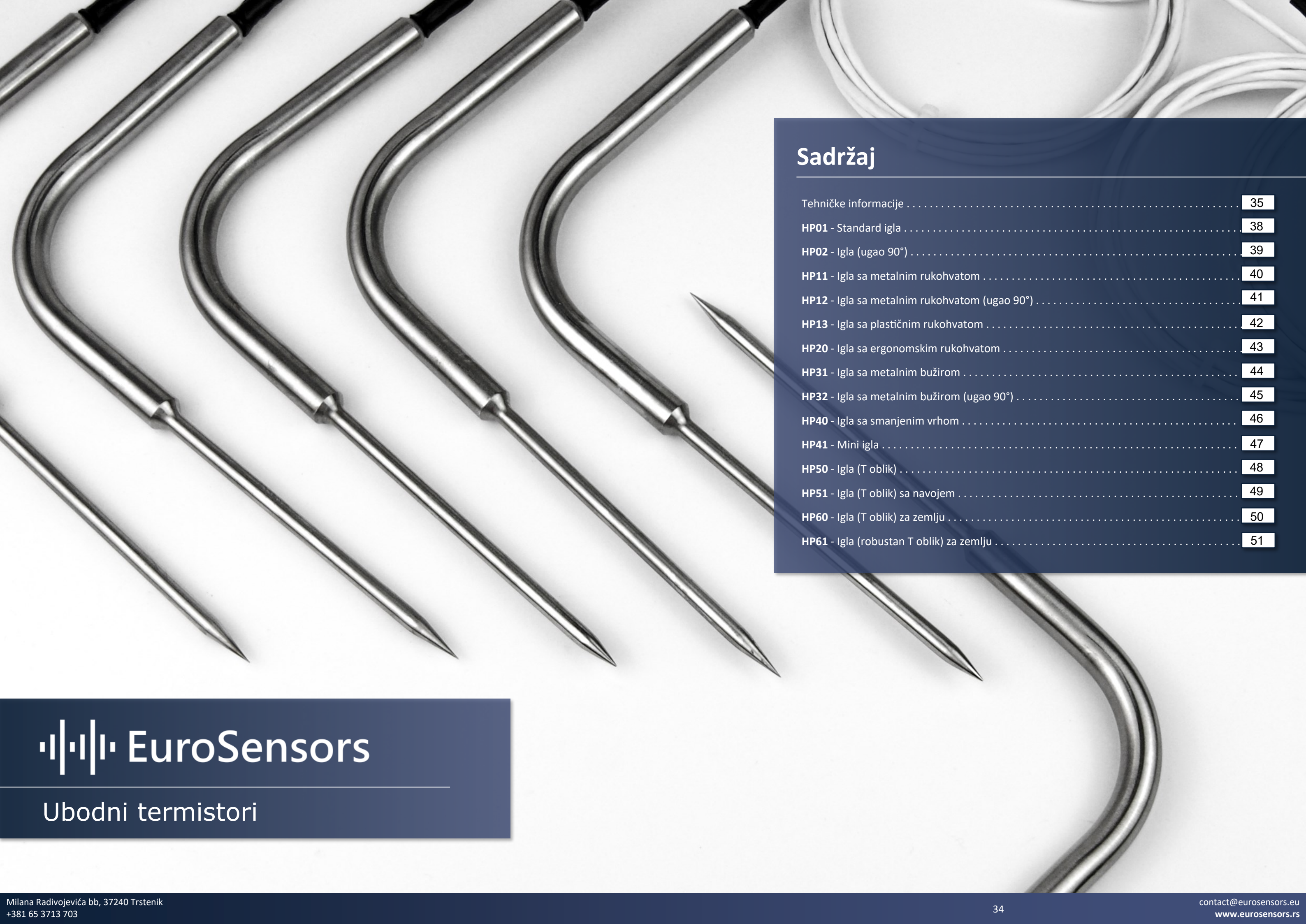
4. Kablovski izvod:

- PVC (105°C)
- Silikon (180°C)
- Teflon (260°C)
- Fiberglas (400°C)
- Drugo:

5. Dužina kablova LC (mm):

Kako poručiti?

Izaberite željene karakteristike vašeg senzora označavanjem odgovarajućih polja i popunjavanjem teksta. Možete dostaviti skice, slike, lične beleške, specijalne zahteve ili bilo koje važne informacije. Za dodatna pitanja i pomoć, slobodno nas kontaktirajte.



Sadržaj

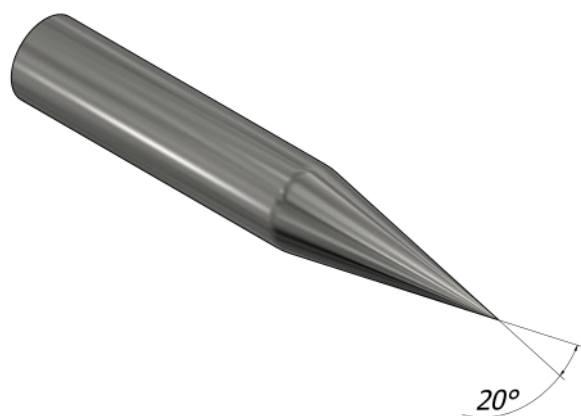
Tehničke informacije	35
HP01 - Standard igla	38
HP02 - Igla (ugao 90°)	39
HP11 - Igla sa metalnim rukohvatom	40
HP12 - Igla sa metalnim rukohvatom (ugao 90°)	41
HP13 - Igla sa plastičnim rukohvatom	42
HP20 - Igla sa ergonomskim rukohvatom	43
HP31 - Igla sa metalnim bužiom	44
HP32 - Igla sa metalnim bužiom (ugao 90°)	45
HP40 - Igla sa smanjenim vrhom	46
HP41 - Mini igla	47
HP50 - Igla (T oblik)	48
HP51 - Igla (T oblik) sa navojem	49
HP60 - Igla (T oblik) za zemlju	50
HP61 - Igla (robustan T oblik) za zemlju	51

 EuroSensors

Ubodni termistori

Koje su karakteristike ubodnih termistora ?

Ono što razlikuje ubodne termistore jeste njihova sposobnost da sa velikom preciznošću mere unutrašnju temperaturu objekata. Ubodne sonde su tanke (ili robusne, zavisi od primene), šiljate sonde dizajnirane za ubacivanje u materijale kao što su hrana, tečnosti ili čak zemlja.



Evo nekih ključnih primena u kojima su se ubodne sonde najbolje pokazale:

Proizvodnja hrane i kulinarstvo: U svetu kulinarstva, postizanje savršenog nivoa pečenja i osiguranje bezbednosti hrane idu ruku pod ruku. Ubodne sonde omogućavaju kuvarima i inspektorima hrane da mere unutrašnju temperaturu jela, osiguravajući da su i ukusna i bezbedna za konzumaciju.

Industrijski procesi: Od hemijskih reakcija do metalurških procesa, poznavanje temperature unutar materijala ili supstanci je ključno. Ubodne sonde pružaju uvid u realnom vremenu u temperaturne profile ovih procesa, pomažući u kontroli kvaliteta i optimizaciji.

Medicinske primene: U sektoru zdravstvene zaštite, ubodne sonde se koriste za praćenje pacijenata, posebno tokom operacija gde je precizno praćenje telesne temperature od vitalnog značaja za sigurnost pacijenta.

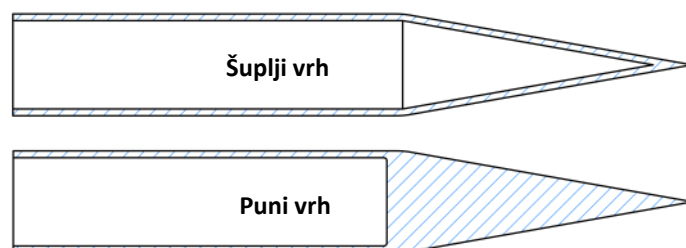
Istraživanje životne sredine: Ekolozi koriste ubodne sonde za precizno merenje temperature tla, pomažući im da razumeju uticaj temperaturnih varijacija na ekosisteme.

Spiralni kabal

Zbog čestog pomeranja kabla tokom upotrebe ubodnih sondi, postoji opcija ugradnje uvijenog kabla, koji će obezbediti lakši i udobniji način korišćenja.

Vrste ubodnih sondi

Postoje dve vrste ubodnih sondi: sa šupljim vrhom i sa punim vrhom. Sonde sa šupljim vrhom pružaju brži odgovor, dok se sonde sa punim vrhom koriste na mestima gde je potrebno probiti se kroz tvrde materijale.



Šta je RTD senzor ?

RTD (Otporni termometri) je vrsta senzora koja se koristi za merenje temperature. RTD-ovi se koriste za precizna, stabilna i pouzdana merenja temperature u generalno visokim temperaturnim opsezima.

Prednosti RTD sondi

RTD-ovi (Otporni termometri) imaju nekoliko prednosti u odnosu na druge vrste senzora temperature:

Visoka preciznost

RTD-ovi imaju visoku temperaturnu osetljivost, obično u opsegu od 0,1 do 0,2% po °C, što omogućava precizno merenje temperature.

Dugoročna stabilnost

RTD-ovi imaju dugoročnu stabilnost i duži vek trajanja u poređenju sa termistorima, što ih čini pouzdanim za dugoročne primene.

Širok radni temperaturni opseg

RTD-ovi mogu raditi u temperaturnom opsegu od -200 do 850°C, što ih čini pogodnim za mnoge industrijske primene.

Nizak otpor

RTD-ovi imaju nizak otpor u poređenju sa termistorima, što ih čini lakšim za korišćenje sa elektronskim kolima.

Kako RTD funkcioniše?

RTD (Otporni termometri) je senzor koji meri temperaturu koristeći promenu električnog otpora provodnog materijala.

RTD-ovi su obično napravljeni od platine, zlata ili nikla.

Princip rada RTD-ova zasniva se na Ohmovom zakonu električnog otpora, koji uspostavlja odnos između električnog otpora provodnika i njegove temperature.

Prema ovom zakonu, električni otpor provodnika generalno raste kada temperatura raste.

Šta je termistor?

Termistor je elektronska komponenta koja menja svoju otpornost u zavisnosti od temperature. Sastoji se od provodnog materijala koji je obavijen izolacionim materijalom. Kako se temperatura povećava, otpornost provodnog materijala opada (NTC) ili raste (PTC), što se može detektovati i meriti.

Koje dve vrste termistora postoje?

NTC (*Negative Temperature Coefficient*) napravljeni su od provodnog materijala na bazi prelaznih metala i koriste se za merenje temperatura do 300 °C.

PTC (*Positive Temperature Coefficient*) napravljeni su od provodnog materijala na bazi polimera ili keramike i koriste se za merenje temperatura do 200 °C.

Koja je razlika između NTC i PTC termistora?

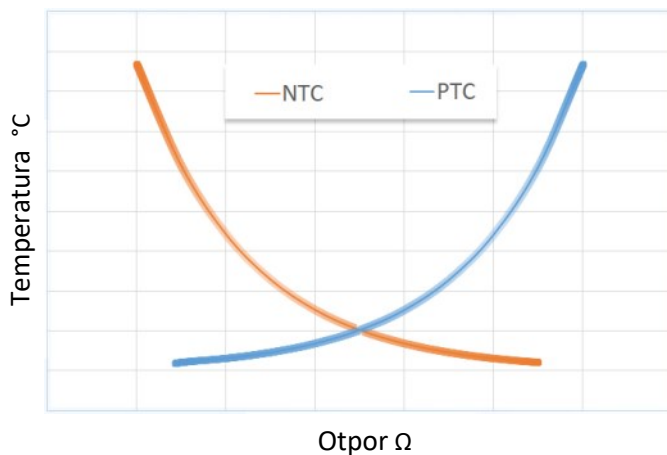
NTC i PTC su oba termistori, tj. temperaturni senzori koji menjaju otpornost u zavisnosti od temperature. Međutim, postoji glavna razlika između ove dve vrste termistora:

NTC termistori

NTC termistori imaju otpornost koja opada kako se temperatura povećava. Obično se koriste u termostatima i uređajima za kontrolu temperature za merenje sobne temperature.

PTC termistori

PTC termistori imaju otpornost koja raste kako temperatura raste. Obično se koriste u termostatskim osiguračima i uređajima za zaštitu od preopterećenja kako bi isključili napajanje u slučaju pregrevanja.



Povezivanje termistora

Kabal ima određeni otpor koji se dodaje otporu RTD-a. Tako je ukupni otpor zbir otpora RTD-a i otpora kabla.

Ovo uzrokuje veći pad napona preko sistema za merenje RTD-a i kao rezultat toga dovodi do netačnosti u merenju. Zbog toga koristimo 2-žičnu, 3-žičnu i 4-žičnu konfiguraciju RTD-a.

Konektori za termistore

Zbog nedostatka standardizacije u konektorima, naša kompanija se ponosi sposobnošću da proizvodi širok spektar konektora. Razumemo da različite industrije i primene imaju jedinstvene zahteve kada je u pitanju merenje temperature, uključujući i konektore koji se koriste.

Sa našim stručnostima i naprednim proizvodnim sposobnostima, imamo fleksibilnost da dizajniramo i proizvedemo različite tipove konektora.

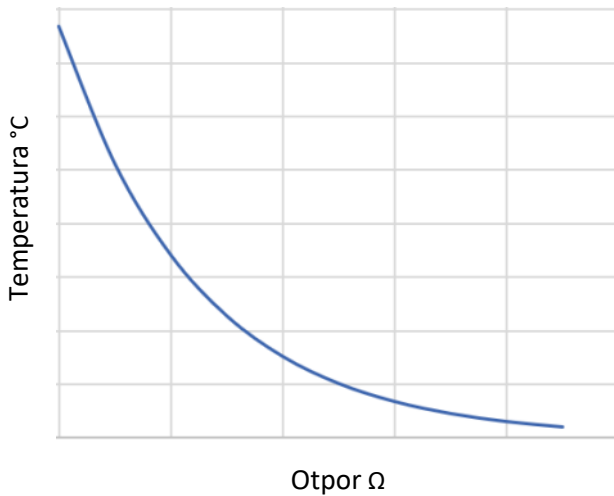


Globalne karakteristike kablovskih izolacija

	PVC	Silikon	Teflon	Fiberglas
Otpornost na habanje	4/5	2/5	3/5	2/5
Otpornost na hemijski uticaj	4/5	1/5	5/5	3/5
Otpornost na vlagu	3/5	3/5	5/5	1/5
Otpornost na vatru	3/5	3/5	5/5	5/5

β beta vrednost

Beta "β" vrednost termistora, ili beta vrednost, predstavlja oblik krive koja prikazuje odnos između otpornosti i temperature NTC termistora. Izračunavanje beta vrednosti je ključni korak u procesu odabira komponente jer daje karakteristiku na datoj temperaturi u odnosu na otpornost za određenu primenu.



NTC termistori su nelinearni otpornici koji menjaju svoje otpornosti sa temperaturom. Jednostavno rečeno, kako temperatura raste, otpornost termistora opada.

Način na koji otpornost termistora opada povezan je sa konstantom poznatom u industriji termistora kao beta (β). Beta se meri u stepenima Kelvina (K) i izračunava se na osnovu sledeće formule.

Promenljive:

Rt1 = Otpornost na Temperaturi 1

Rt2 = Otpornost na Temperaturi 2

T1 = Temperatura 1 (K)

T2 = Temperatura 2 (K)

$$\beta = \frac{\ln\left(\frac{R_{T1}}{R_{T2}}\right)}{\left(\frac{1}{T_1} - \frac{1}{T_2}\right)}$$

Beta vrednost NTC termistora izračunava se koristeći samo dve temperature u određenom opsegu i nije najprecizniji način za izračunavanje R vs. T krive. Preciznija metoda je Steinhart i Hart metoda, koja koristi tri temperature u određenom opsegu.



Vrste termistora

Vrsta	Otpor	Beta vrednost	Temperatura
PTC KTY81/121	990Ω na 25°C	/	T° (-55/+150°C)
NTC	3,3kΩ na 100° C	β=3970	T° (-40/+200°C)
NTC	10kΩ na 25°C	β=3977	T° (-40/+125°C)
NTC	10kΩ na 25°C	β=3435	T° (-40/+150°C)
NTC	20kΩ na 25°C	β=4260	T° (-40/+125°C)



Informacije za poručivanje

1. Vrsta elementa:

- PTC KTY 81/110 (-40°C / +150°C)
 PTC KTY 81/121 (-40°C / +150°C)
 NTC 10kΩ na 25°C β3977 (-40°C / +125°C)
 NTC 20kΩ na 25°C β4260 (-40°C / +125°C)
 NTC 3,3kΩ na 100°C β3970 (-40°C / +200°C)
 Drugo:
(NTC / PTC, T° (min / max), β vrednost, tolerancija)

2. Konfiguracija ožičenja: (broj žica po elementu)

- 2 Drugo:

3. Prečnik igle Ø: (materijal nerđajući čelik 316L)

- Ø3 mm Ø4 mm Ø5 mm
 Ø6 mm Drugo:

4. Dužina igle L (mm):

5. Kablovski izvod:

- PVC (105°C) Silikon (180°C) Teflon (260°C)
 Fiberglas (400°C) Drugo:

6. Dužina kabela LC (mm):

7. Zaštita veze:

- Opruga Termoskupljajući bužir Bez

Dodatno:

Primena:

Radna temperatura (minimalna/maksimalna):

Tip radnog okruženja:

Dodatna oprema:

Pogledajte deo „Dodatna oprema“

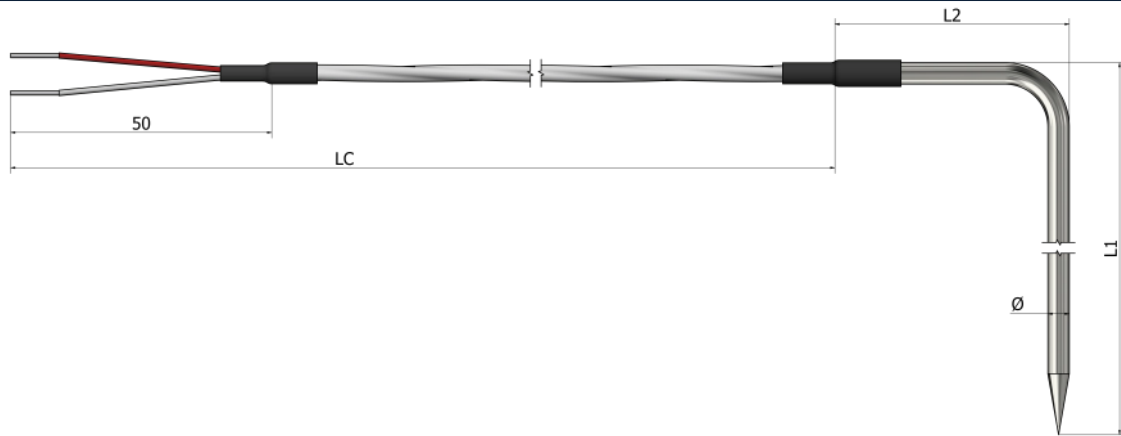
Količina:

Napomena:

Kako poručiti?

Izaberite željene karakteristike vašeg senzora označavanjem odgovarajućih polja i popunjavanjem teksta. Možete dostaviti skice, slike, lične beleške, specijalne zahteve ili bilo koje važne informacije. Za dodatna pitanja i pomoć, slobodno nas kontaktirajte.

HP02 – Ubodni termistori Igla (ugao 90°)



Informacije za poručivanje

1. Vrsta elementa:

- PTC KTY 81/110 (-40°C / +150°C)
 PTC KTY 81/121 (-40°C / +150°C)
 NTC 10kΩ na 25°C B3977 (-40°C / +125°C)
 NTC 20kΩ na 25°C B4260 (-40°C / +125°C)
 NTC 3,3kΩ na 100°C B3970 (-40°C / +200°C)
 Drugo:
(NTC / PTC , T° (min / max) , β vrednost, tolerancija)

2. Konfiguracija ožičenja: (broj žica po elementu)

- 2 Drugo:

3. Prečnik igle Ø: (materijal nerđajući čelik 316L)

- Ø3 mm Ø4 mm Ø5 mm
 Ø6 mm Drugo:

4. Dužine igle (mm):

L1 _____ L2 _____

5. Kablovski izvod:

- PVC (105°C) Silikon (180°C) Teflon (260°C)
 Fiberglas (400°C) Drugo:

6. Dužina kablova LC (mm):

7. Zaštita veze:

- Opruga Termoskupljajući bužir Bez

Dodatno:

Primena:

Radna temperatura (minimalna/maksimalna):

Tip radnog okruženja:

Dodatna oprema:

Pogledajte deo „Dodatna oprema“

Količina:

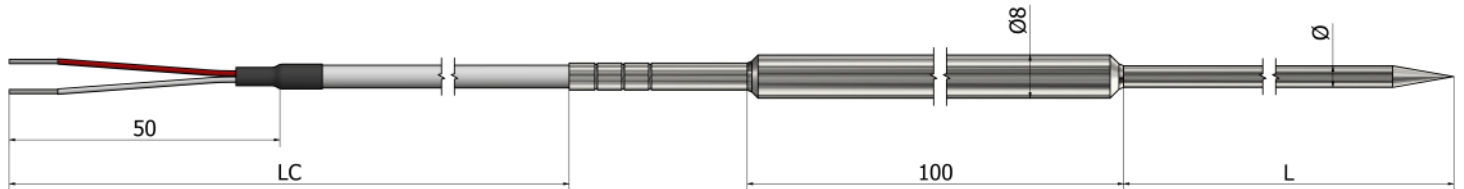
Napomena:

Kako poručiti?



Izaberite željene karakteristike vašeg senzora označavanjem odgovarajućih polja i popunjavanjem teksta. Možete dostaviti skice, slike, lične beleške, specijalne zahteve ili bilo koje važne informacije. Za dodatna pitanja i pomoć, slobodno nas kontaktirajte.

HP11 – Ubodni termistori Igla sa metalnim rukohvatom



*Materijal rukohvata Nerđajući čelik 316L

Informacije za poručivanje

1. Vrsta elementa:

- PTC KTY 81/110 (-40°C / +150°C)
 PTC KTY 81/121 (-40°C / +150°C)
 NTC 10kΩ na 25°C B3977 (-40°C / +125°C)
 NTC 20kΩ na 25°C B4260 (-40°C / +125°C)
 NTC 3,3kΩ na 100°C B3970 (-40°C / +200°C)
 Drugo:
(NTC / PTC , T° (min / max) , β vrednost, tolerancija)

2. Konfiguracija ožičenja: (broj žica po elementu)

- 2 Drugo:

3. Prečnik igle Ø: (materijal nerđajući čelik 316L)

- Ø3 mm Ø4 mm Ø5 mm
 Ø6 mm Drugo:

4. Dužina igle L (mm):

5. Kablovski izvod:

- PVC (105°C) Silikon (180°C) Teflon (260°C)
 Fiberglas (400°C) Drugo:

6. Dužina kablja LC (mm):

7. Zaštita veze:

- Opruga Termoskupljajući bužir Bez

Dodatno:

Primena:

Radna temperatura (minimalna/maksimalna):

Tip radnog okruženja:

Dodatna oprema:

Pogledajte deo „Dodatna oprema“

Količina:

Napomena:

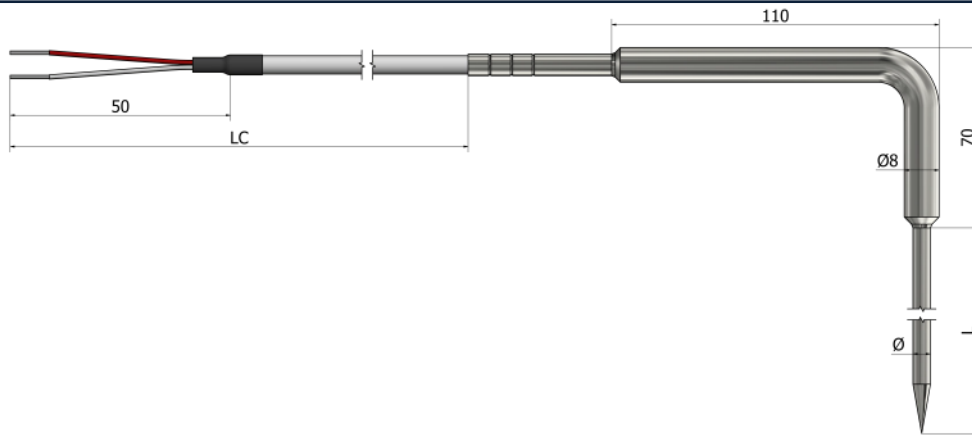
Kako poručiti?



Izaberite željene karakteristike vašeg senzora označavanjem odgovarajućih polja i popunjavanjem teksta. Možete dostaviti skice, slike, lične beleške, specijalne zahteve ili bilo koje važne informacije. Za dodatna pitanja i pomoć, slobodno nas kontaktirajte.

HP12 – Ubodni termistori

Igla sa metalnim rukohvatom (ugao 90°)



*Materijal rukohvata Nerđajući čelik 316L

Informacije za poručivanje

1. Vrsta elementa:

- PTC KTY 81/110 (-40°C / +150°C)
 PTC KTY 81/121 (-40°C / +150°C)
 NTC 10kΩ na 25°C B3977 (-40°C / +125°C)
 NTC 20kΩ na 25°C B4260 (-40°C / +125°C)
 NTC 3,3kΩ na 100°C B3970 (-40°C / +200°C)
 Drugo:
 (NTC / PTC , T° (min / max) , β vrednost, tolerancija)

Dodatno:

Primena:

Radna temperatura (minimalna/maksimalna):

Tip radnog okruženja:

Dodatna oprema:

Pogledajte deo „Dodatna oprema“

Količina:

Napomena:

2. Konfiguracija ožičenja: (broj žica po elementu)

- 2 Drugo:

3. Prečnik igle Ø: (materijal nerđajući čelik 316L)

- Ø3 mm Ø4 mm Ø5 mm
 Ø6 mm Drugo:

4. Dužina igle L (mm):

5. Kablovski izvod:

- PVC (105°C) Silikon (180°C) Teflon (260°C)
 Fiberglas (400°C) Drugo:

6. Dužina kablova LC (mm):

7. Zaštita veze:

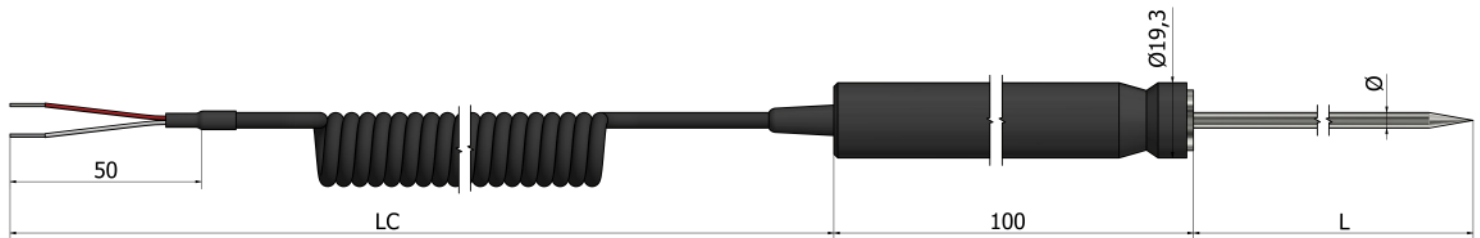
- Opruga Termoskupljajući bužir Bez

Kako poručiti?



Izaberite željene karakteristike vašeg senzora označavanjem odgovarajućih polja i popunjavanjem teksta. Možete dostaviti skice, slike, lične beleške, specijalne zahteve ili bilo koje važne informacije. Za dodatna pitanja i pomoć, slobodno nas kontaktirajte.

HP13 – Ubodni termistori Igla sa plastičnim rukohvatom



*Materijal rukohvata **Plastika**

Informacije za poručivanje

1. Vrsta elementa:

- PTC KTY 81/110 (-40°C / +150°C)
- PTC KTY 81/121 (-40°C / +150°C)
- NTC 10kΩ na 25°C B3977 (-40°C / +125°C)
- NTC 20kΩ na 25°C B4260 (-40°C / +125°C)
- NTC 3,3kΩ na 100°C B3970 (-40°C / +200°C)
- Drugo:
(NTC / PTC , T° (min / max) , β vrednost, tolerancija)

2. Konfiguracija ožičenja: (broj žica po elementu)

- 2
- Drugo:

3. Prečnik igle Ø: (materijal nerđajući čelik 316L)

- Ø3 mm
- Ø4 mm
- Ø5 mm
- Ø6 mm
- Drugo:

4. Dužina igle L (mm):

5. Kablovski izvod:

- PVC (105°C)
- Silikon (180°C)
- Teflon (260°C)
- Fiberglas (400°C)
- Spiralni poliuretlan (105°C)
- Drugo:

6. Dužina kablova LC (mm):

7. Zaštita veze:

- Opruga
- Termoskupljajući bužir
- Bez

Dodatno:

Primena:

Radna temperatura (minimalna/maksimalna):

Tip radnog okruženja:

Dodatna oprema:

Pogledajte deo „Dodatna oprema“

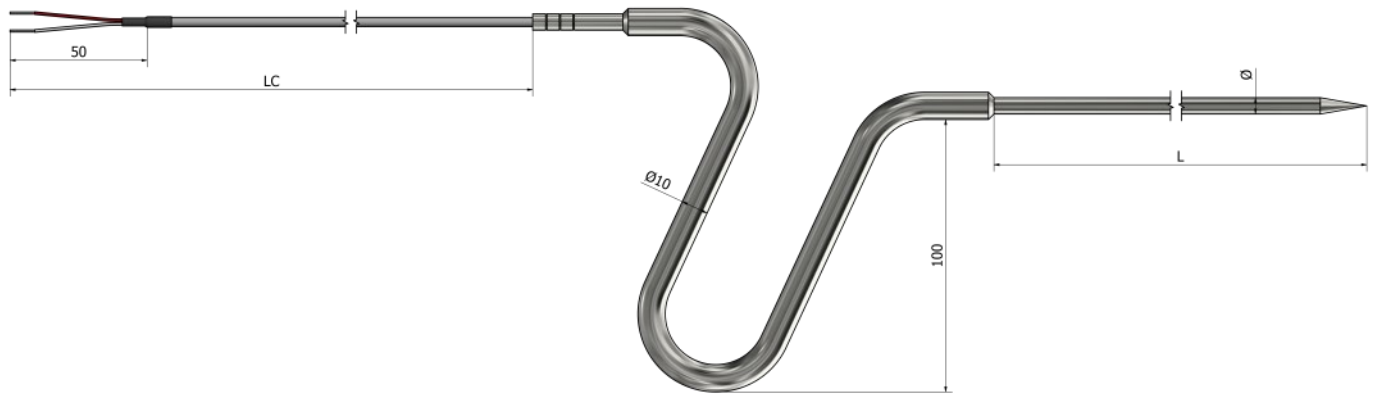
Količina:

Napomena:

Kako poručiti?

Izaberite željene karakteristike vašeg senzora označavanjem odgovarajućih polja i popunjavanjem teksta. Možete dostaviti skice, slike, lične beleške, specijalne zahteve ili bilo koje važne informacije. Za dodatna pitanja i pomoć, slobodno nas kontaktirajte.

HP20 – Ubodni termistori Igla sa ergonomiskim rukohvatom



*Materijal rukohvata Nerđajući čelik 316L

Informacije za poručivanje

1. Vrsta elementa:

- PTC KTY 81/110 (-40°C / +150°C)
 PTC KTY 81/121 (-40°C / +150°C)
 NTC 10kΩ na 25°C B3977 (-40°C / +125°C)
 NTC 20kΩ na 25°C B4260 (-40°C / +125°C)
 NTC 3,3kΩ na 100°C B3970 (-40°C / +200°C)
 Drugo:

(NTC / PTC , T° (min / max) , β vrednost, tolerancija)

2. Konfiguracija ožičenja: (broj žica po elementu)

- 2 Drugo:

3. Prečnik igle Ø: (materijal nerđajući čelik 316L)

- Ø3 mm Ø4 mm Ø5 mm
 Ø6 mm Drugo:

4. Dužina igle L (mm):

5. Kablovski izvod:

- PVC (105°C) Silikon (180°C) Teflon (260°C)
 Fiberglas (400°C) Drugo:

6. Dužina kablo LC (mm):

7. Zaštita veze:

- Opruga Termoskupljajući bužir Bez

Dodatno:

Primena:

Radna temperatura (minimalna/maksimalna):

Tip radnog okruženja:

Dodatna oprema:

Pogledajte deo „Dodatna oprema“

Količina:

Napomena:

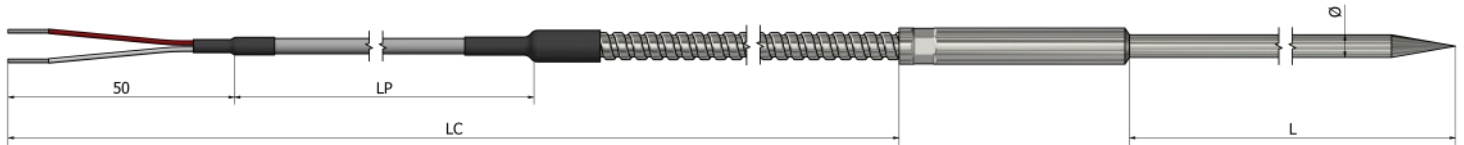
Kako poručiti?



Izaberite željene karakteristike vašeg senzora označavanjem odgovarajućih polja i popunjavanjem teksta. Možete dostaviti skice, slike, lične beleške, specijalne zahteve ili bilo koje važne informacije. Za dodatna pitanja i pomoć, slobodno nas kontaktirajte.

HP31 – Ubodni termistori

Igla sa metalnim bužinom



*Materijal rukohvata **Nerđajući čelik 316L**
 *Metalni bužir **Nerđajući čelik 316L**

Informacije za poručivanje

1. Vrsta elementa:

- PTC KTY 81/110 (-40°C / +150°C)
- PTC KTY 81/121 (-40°C / +150°C)
- NTC 10kΩ na 25°C B3977 (-40°C / +125°C)
- NTC 20kΩ na 25°C B4260 (-40°C / +125°C)
- NTC 3,3kΩ na 100°C B3970 (-40°C / +200°C)
- Drugo:
(NTC / PTC , T° (min / max) , β vrednost, tolerancija)

Dodatno:

Primena:

Radna temperatura (minimalna/maksimalna):

Tip radnog okruženja:

Dodatna oprema:

Pogledajte deo „Dodatna oprema“

Količina:

Napomena:

2. Konfiguracija ožičenja: (broj žica po elementu)

- 2
- Drugo:

3. Prečnik igle Ø: (materijal nerđajući čelik 316L)

- Ø3 mm
- Ø4 mm
- Ø5 mm
- Ø6 mm
- Drugo:

4. Dužina igle L (mm):

5. Kablovski izvod:

- PVC (105°C)
- Silikon (180°C)
- Teflon (260°C)
- Fiberglas (400°C)
- Drugo:

6. Dužine kablova (mm):

LC _____ LP _____

7. Zaštita veze:

- Opruga
- Termoskupljajući bužir
- Bez

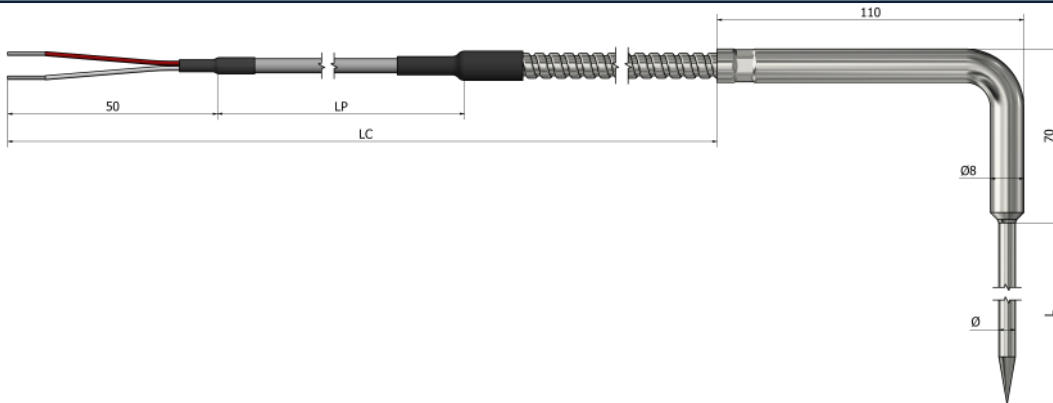
Kako poručiti?



Izaberite željene karakteristike vašeg senzora označavanjem odgovarajućih polja i popunjavanjem teksta. Možete dostaviti skice, slike, lične beleške, specijalne zahteve ili bilo koje važne informacije. Za dodatna pitanja i pomoć, slobodno nas kontaktirajte.

HP32 – Ubodni termistori

Igla sa metalnim bužinom (ugao 90°)



*Metalni bužir **Nerđajući čelik 316L**

*Materijal rukohvata **Nerđajući čelik 316L**

Informacije za poručivanje

1. Vrsta elementa:

- PTC KTY 81/110 (-40°C / +150°C)
- PTC KTY 81/121 (-40°C / +150°C)
- NTC 10kΩ na 25°C B3977 (-40°C / +125°C)
- NTC 20kΩ na 25°C B4260 (-40°C / +125°C)
- NTC 3,3kΩ na 100°C B3970 (-40°C / +200°C)
- Drugo:
(NTC / PTC , T° (min / max) , β vrednost, tolerancija)

Dodatno:

Primena:

Radna temperatura (minimalna/maksimalna):

Tip radnog okruženja:

Dodatna oprema:

Pogledajte deo „Dodatna oprema“

Količina:

Napomena:

2. Konfiguracija ožičenja: (broj žica po elementu)

- 2
- Drugo:

3. Prečnik igle Ø: (materijal nerđajući čelik 316L)

- Ø3 mm
- Ø4 mm
- Ø5 mm
- Ø6 mm
- Drugo:

4. Dužina igle L (mm):

5. Kablovski izvod:

- PVC (105°C)
- Silikon (180°C)
- Teflon (260°C)
- Fiberglas (400°C)
- Drugo:

6. Dužine kablova (mm):

LC _____ LP _____

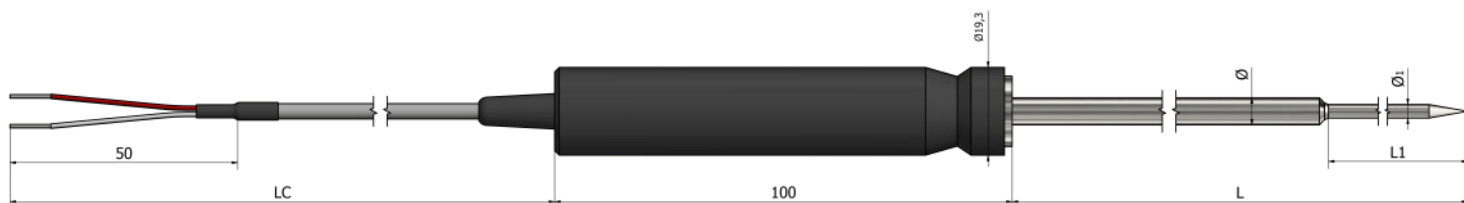
7. Zaštita veze:

- Opruga
- Termoskupljajući bužir
- Bez

Kako poručiti?

Izaberite željene karakteristike vašeg senzora označavanjem odgovarajućih polja i popunjavanjem teksta. Možete dostaviti skice, slike, lične beleške, specijalne zahteve ili bilo koje važne informacije. Za dodatna pitanja i pomoć, slobodno nas kontaktirajte.





*Materijal rukohvata **Plastika**

Informacije za poručivanje

1. Vrsta elementa:

- PTC KTY 81/110 (-40°C / +150°C)
 PTC KTY 81/121 (-40°C / +150°C)
 NTC 10kΩ na 25°C B3977 (-40°C / +125°C)
 NTC 20kΩ na 25°C B4260 (-40°C / +125°C)
 NTC 3,3kΩ na 100°C B3970 (-40°C / +200°C)
 Drugo:

(NTC / PTC, T° (min / max), β vrednost, tolerancija)

2. Konfiguracija ožičenja: (broj žica po elementu)

- 2 Drugo:

3. Prečnik igle Ø1: (materijal nerđajući čelik 316L)

- Ø3 mm Ø4 mm Ø5 mm
 Ø6 mm Drugo:

4. Prečnik igle Ø (mm):

5. Dužine igle (mm):

L _____ L1 _____

6. Kablovski izvod:

- PVC (105°C) Silikon (180°C) Teflon (260°C)
 Fiberglas (400°C) Drugo:

7. Dužina kabela LC (mm):

8. Zaštita veze:

- Opruga Termoskupljajući bužir Bez

Dodatno:

Primena:

Radna temperatura (minimalna/maksimalna):

Tip radnog okruženja:

Dodatna oprema:

Pogledajte deo „Dodatna oprema“

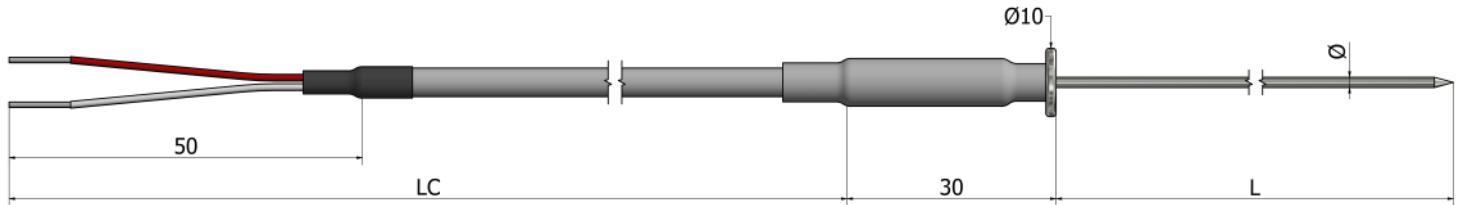
Količina:

Napomena:

Kako poručiti?



Izaberite željene karakteristike vašeg senzora označavanjem odgovarajućih polja i popunjavanjem teksta. Možete dostaviti skice, slike, lične beleške, specijalne zahteve ili bilo koje važne informacije. Za dodatna pitanja i pomoć, slobodno nas kontaktirajte.



*Materijal rukohvata **Gumirani nerđajući čelik 316L**

Informacije za poručivanje

1. Vrsta elementa:

- PTC KTY 81/110 (-40°C / +150°C)
- PTC KTY 81/121 (-40°C / +150°C)
- NTC 10kΩ na 25°C B3977 (-40°C / +125°C)
- NTC 20kΩ na 25°C B4260 (-40°C / +125°C)
- NTC 3,3kΩ na 100°C B3970 (-40°C / +200°C)
- Drugo:
(NTC / PTC , T° (min / max) , β vrednost, tolerancija)

Dodatno:

Primena:

Radna temperatura (minimalna/maksimalna):

Tip radnog okruženja:

Dodatna oprema:

Pogledajte deo „Dodatna oprema“

Količina:

Napomena:

2. Konfiguracija ožičenja: (broj žica po elementu)

- 2
- Drugo:

3. Prečnik igle Ø: (materijal nerđajući čelik 316L)

- Ø1,5 mm
- Ø2 mm
- Drugo:

4. Dužina igle L (mm):

5. Kablovski izvod:

- PVC (105°C)
- Silikon (180°C)
- Teflon (260°C)
- Fiberglas (400°C)
- Drugo:

6. Dužina kabela LC (mm):

7. Zaštita veze:

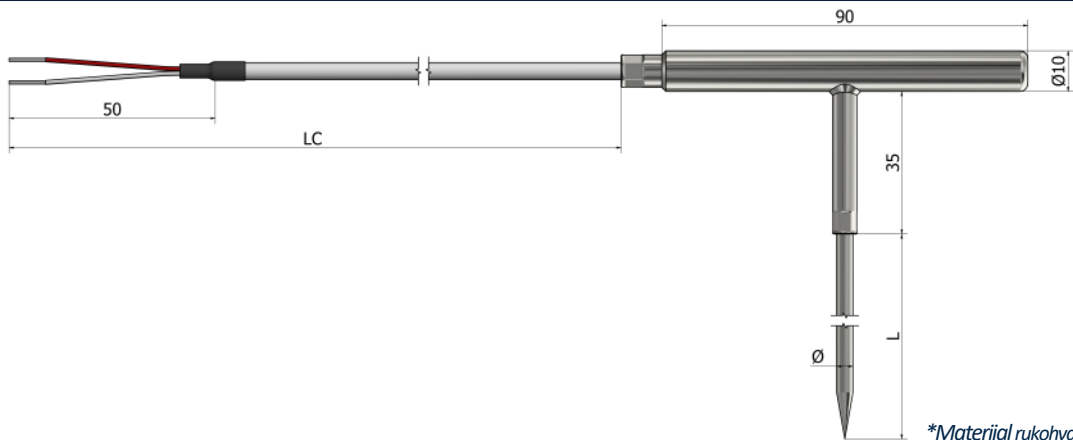
- Opruga
- Termoskupljajući bužir
- Bez

Kako poručiti?



Izaberite željene karakteristike vašeg senzora označavanjem odgovarajućih polja i popunjavanjem teksta. Možete dostaviti skice, slike, lične beleške, specijalne zahteve ili bilo koje važne informacije. Za dodatna pitanja i pomoć, slobodno nas kontaktirajte.

HP50 – Ubodni termistori Igla (T oblik)



*Materijal rukohvata Nerđajući čelik 316L

Informacije za poručivanje

1. Vrsta elementa:

- PTC KTY 81/110 (-40°C / +150°C)
 PTC KTY 81/121 (-40°C / +150°C)
 NTC 10kΩ na 25°C B3977 (-40°C / +125°C)
 NTC 20kΩ na 25°C B4260 (-40°C / +125°C)
 NTC 3,3kΩ na 100°C B3970 (-40°C / +200°C)
 Drugo:
 (NTC / PTC , T° (min / max) , β vrednost, tolerancija)

2. Konfiguracija ožičenja: (broj žica po elementu)

- 2 Drugo:

3. Prečnik igle Ø: (materijal nerđajući čelik 316L)

- Ø3 mm Ø4 mm Ø5 mm
 Ø6 mm Drugo:

4. Dužina igle L (mm):

5. Kablovski izvod:

- PVC (105°C) Silikon (180°C) Teflon (260°C)
 Fiberglas (400°C) Drugo:

6. Dužina kablja LC (mm):

7. Zaštita veze:

- Opruga Termoskupljajući bužir Bez

Dodatno:

Primena:

Radna temperatura (minimalna/maksimalna):

Tip radnog okruženja:

Dodatna oprema:

Pogledajte deo „Dodatna oprema“

Količina:

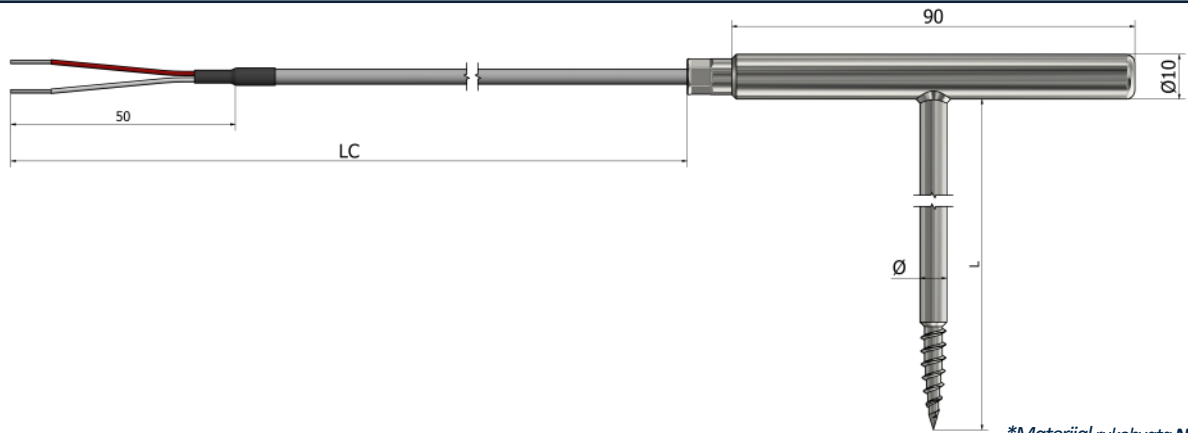
Napomena:

Kako poručiti?



Izaberite željene karakteristike vašeg senzora označavanjem odgovarajućih polja i popunjavanjem teksta. Možete dostaviti skice, slike, lične beleške, specijalne zahteve ili bilo koje važne informacije. Za dodatna pitanja i pomoć, slobodno nas kontaktirajte.

HP51 – Ubodni termistori Igla (T oblik) sa navojem



*Materijal rukohvata Nerđajući čelik 316L

Informacije za poručivanje

1. Vrsta elementa:

- PTC KTY 81/110 (-40°C / +150°C)
 PTC KTY 81/121 (-40°C / +150°C)
 NTC 10kΩ na 25°C B3977 (-40°C / +125°C)
 NTC 20kΩ na 25°C B4260 (-40°C / +125°C)
 NTC 3,3kΩ na 100°C B3970 (-40°C / +200°C)
 Drugo:

(NTC / PTC , T° (min / max) , β vrednost, tolerancija)

2. Konfiguracija ožičenja: (broj žica po elementu)

- 2 Drugo:

3. Prečnik igle Ø: (materijal nerđajući čelik 316L)

- Ø3 mm Ø4 mm Ø5 mm
 Ø6 mm Drugo:

4. Dužina igle L (mm):

5. Kablovski izvod:

- PVC (105°C) Silikon (180°C) Teflon (260°C)
 Fiberglas (400°C) Drugo:

6. Dužina kabela LC (mm):

7. Zaštita veze:

- Opruga Termoskupljajući bužir Bez

Dodatno:

Primena:

Radna temperatura (minimalna/maksimalna):

Tip radnog okruženja:

Dodatna oprema:

Pogledajte deo „Dodatna oprema“

Količina:

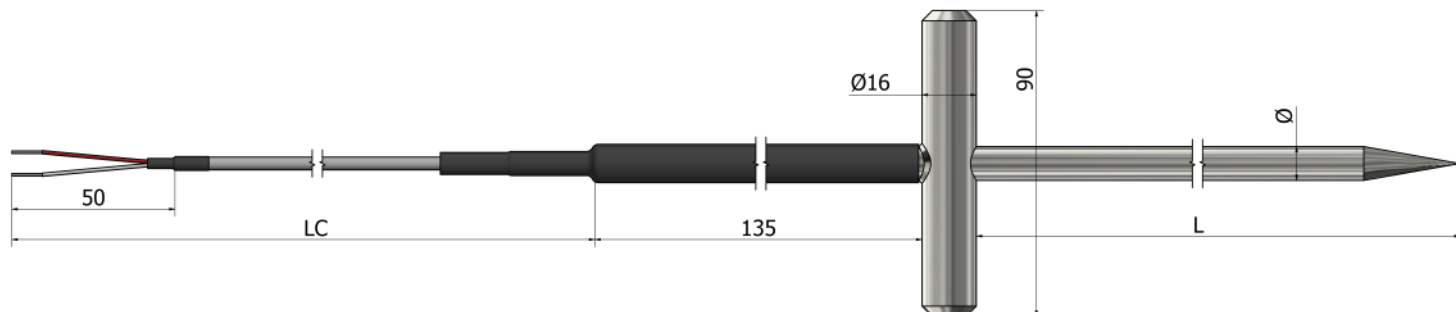
Napomena:

Kako poručiti?



Izaberite željene karakteristike vašeg senzora označavanjem odgovarajućih polja i popunjavanjem teksta. Možete dostaviti skice, slike, lične beleške, specijalne zahteve ili bilo koje važne informacije. Za dodatna pitanja i pomoć, slobodno nas kontaktirajte.

HP60 – Ubodni termistori Igla (T oblik) za kompost



*Materijal rukohvata **Gumirani nerđajući čelik 316L**

Informacije za poručivanje

1. Vrsta elementa:

- PTC KTY 81/110 (-40°C / +150°C)
 PTC KTY 81/121 (-40°C / +150°C)
 NTC 10kΩ na 25°C B3977 (-40°C / +125°C)
 NTC 20kΩ na 25°C B4260 (-40°C / +125°C)
 NTC 3,3kΩ na 100°C B3970 (-40°C / +200°C)
 Drugo:

(NTC / PTC , T° (min / max) , β vrednost, tolerancija)

Dodatno:

Primena:

Radna temperatura (minimalna/maksimalna):

Tip radnog okruženja:

Dodatna oprema:

Pogledajte deo „Dodatna oprema“

Količina:

Napomena:

2. Konfiguracija ožičenja: (broj žica po elementu)

- 2 Drugo:

3. Prečnik igle Ø: (materijal nerđajući čelik 316L)

- Ø3 mm Ø4 mm Ø5 mm
 Ø6 mm Drugo:

4. Dužina igle L (mm):

5. Kablovski izvod:

- PVC (105°C) Silikon (180°C) Teflon (260°C)
 Fiberglas (400°C) Drugo:

6. Dužina kabl LC (mm):

7. Zaštita veze:

- Opruga Termoskupljajući bužir Bez

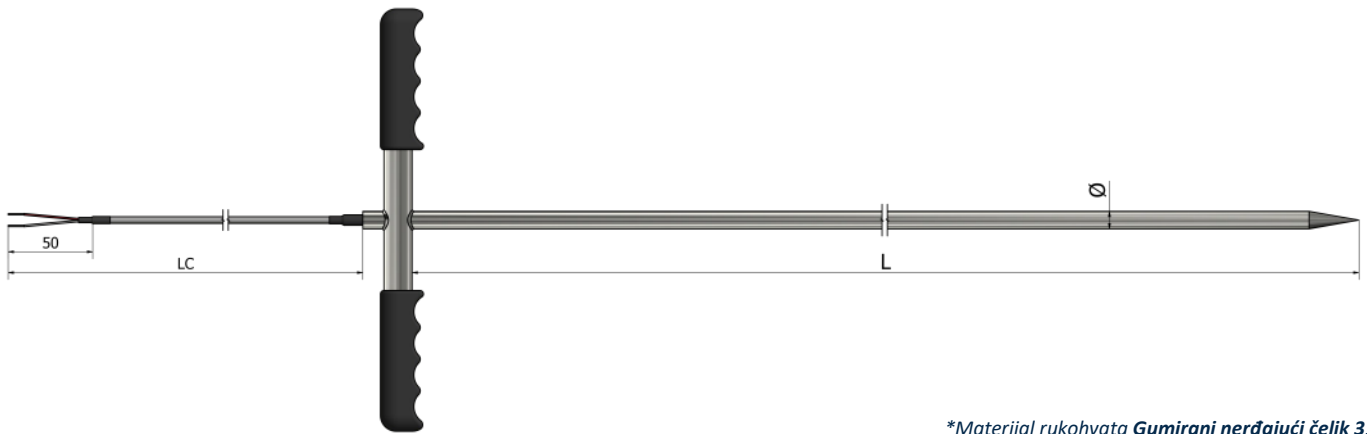
Kako poručiti?



Izaberite željene karakteristike vašeg senzora označavanjem odgovarajućih polja i popunjavanjem teksta. Možete dostaviti skice, slike, lične beleške, specijalne zahteve ili bilo koje važne informacije. Za dodatna pitanja i pomoć, slobodno nas kontaktirajte.

HP61 – Ubodni termistori

Igla (robustan T oblik) za kompost



*Materijal rukohvata **Gumirani nerđajući čelik 316L**

Informacije za poručivanje

1. Vrsta elementa:

- PTC KTY 81/110 (-40°C / +150°C)
- PTC KTY 81/121 (-40°C / +150°C)
- NTC 10kΩ na 25°C B3977 (-40°C / +125°C)
- NTC 20kΩ na 25°C B4260 (-40°C / +125°C)
- NTC 3,3kΩ na 100°C B3970 (-40°C / +200°C)
- Drugo:

(NTC / PTC , T° (min / max) , β vrednost, tolerancija)

2. Konfiguracija ožičenja: (broj žica po elementu)

- 2
- Drugo:

3. Prečnik igle Ø: (materijal nerđajući čelik 316L)

- Ø3 mm
- Ø4 mm
- Ø5 mm
- Ø6 mm
- Drugo:

4. Dužina igle L (mm):

5. Kablovski izvod:

- PVC (105°C)
- Silikon (180°C)
- Teflon (260°C)
- Fiberglas (400°C)
- Drugo:

6. Dužina kabl LC (mm):

7. Zaštita veze:

- Opruga
- Termoskupljajući bužir
- Bez

Dodatno:

Primena:

Radna temperatura (minimalna/maksimalna):

Tip radnog okruženja:

Dodatna oprema:

Pogledajte deo „Dodatna oprema“

Količina:

Napomena:

Kako poručiti?

Izaberite željene karakteristike vašeg senzora označavanjem odgovarajućih polja i popunjavanjem teksta. Možete dostaviti skice, slike, lične beleške, specijalne zahteve ili bilo koje važne informacije. Za dodatna pitanja i pomoć, slobodno nas kontaktirajte.



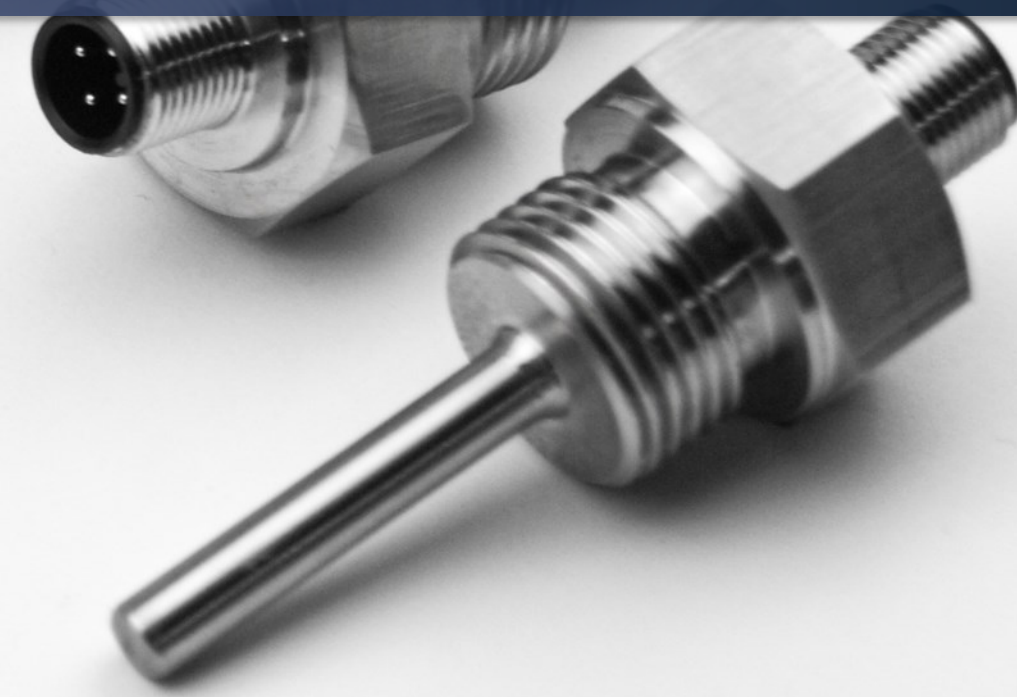


Sadržaj

Tehničke informacije	54
HR01 - Navojni priključak sa slobodnim izvodom (Tip 1)	56
HR02 - Navojni priključak sa slobodnim izvodom (Tip 2)	57
HR03 - Navojni priključak sa slobodnim izvodom (Tip 3)	58
HR10 - Navojni priključak sa kablovskim izvodom	59
HR13 - Navojni priključak (ugao 90°) (Tip 1)	60
HR14 - Navojni priključak (ugao 90°) (Tip 2)	61
HR15 - Navojni priključak sa kablovskim izvodom (ugao 90°)	62
HR20 - Sa vijak vezom	63
HR21 - Sa vijak vezom (ugao 90°)	64
HR22 - Vijak	65
HR30 - Integrisani M12 konektor	66
HR31 - Integrisani M12 konektor sa transponderom	67
HR40 - Sa navrtkom	68
HR50 - Navojni priključak sa oprugom	69
HR60 - DIN43650 konektor	70
HR61 - DIN43650 konektor sa transponderom	71

EuroSensors

Termistori sa navojnim priključkom





Šta je RTD senzor ?

RTD (Otporni termometri) je vrsta senzora koja se koristi za merenje temperature. RTD-ovi se koriste za precizna, stabilna i pouzdana merenja temperature u generalno visokim temperaturnim opsegima.

Prednosti RTD-ova

RTD-ovi (Otporni termometri) imaju nekoliko prednosti u odnosu na druge vrste senzora temperature:

Visoka preciznost

RTD-ovi imaju visoku temperaturnu osetljivost, obično u opsegu od 0,1 do 0,2% po °C, što omogućava precizno merenje temperature.

Dugoročna stabilnost

RTD-ovi imaju dugoročnu stabilnost i duži vek trajanja u poređenju sa termistorima, što ih čini pouzdanim za dugoročne primene.

Širok radni temperaturni opseg

RTD-ovi mogu raditi u temperaturnom opsegu od -200 do 850°C, što ih čini pogodnim za mnoge industrijske primene.

Nizak otpor

RTD-ovi imaju nizak otpor u poređenju sa termistorima, što ih čini lakšim za korišćenje sa elektronskim kolima.

Kako RTD funkcioniše?

RTD (Otporni termometri) je senzor koji meri temperaturu koristeći promenu električnog otpora provodnog materijala. RTD-ovi su obično napravljeni od platine, zlata ili nikla. Princip rada RTD-ova zasniva se na Ohmovom zakonu električnog otpora, koji uspostavlja odnos između električnog otpora provodnika i njegove temperature. Prema ovom zakonu, električni otpor provodnika generalno raste kada temperatura raste.

Šta je termistor?

Termistor je elektronska komponenta koja menja svoju otpornost u zavisnosti od temperature. Sastoji se od provodnog materijala koji je obavijen izolacionim materijalom. Kako se temperatura povećava, otpornost provodnog materijala opada (NTC) ili raste (PTC), što se može detektovati i meriti.

Koje dve vrste termistora postoje?

NTC (*Negative Temperature Coefficient*) napravljeni su od provodnog materijala na bazi prelaznih metala i koriste se za merenje temperatura do 300 °C.

PTC (*Positive Temperature Coefficient*) napravljeni su od provodnog materijala na bazi polimera ili keramike i koriste se za merenje temperatura do 200 °C.

Koja je razlika između NTC i PTC termistora?

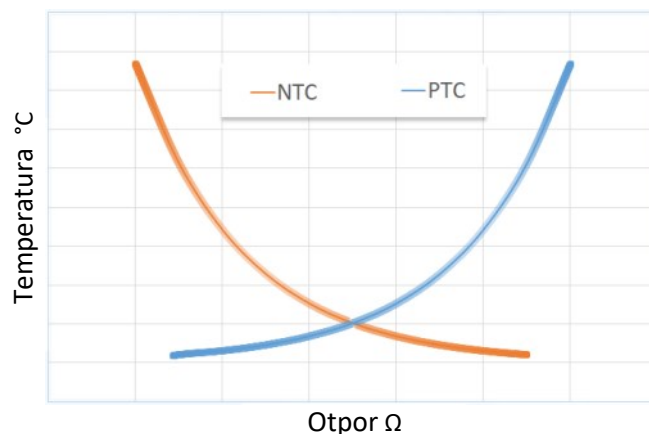
NTC i PTC su oba termistori, tj. temperaturni senzori koji menjaju otpornost u zavisnosti od temperature. Međutim, postoji glavna razlika između ove dve vrste termistora:

NTC termistori

NTC termistori imaju otpornost koja opada kako se temperatura povećava. Obično se koriste u termostatima i uređajima za kontrolu temperature za merenje sobne temperature.

PTC termistori

PTC termistori imaju otpornost koja raste kako temperatura raste. Obično se koriste u termostatskim osiguračima i uređajima za zaštitu od preopterećenja kako bi isključili napajanje u slučaju pregrevanja.



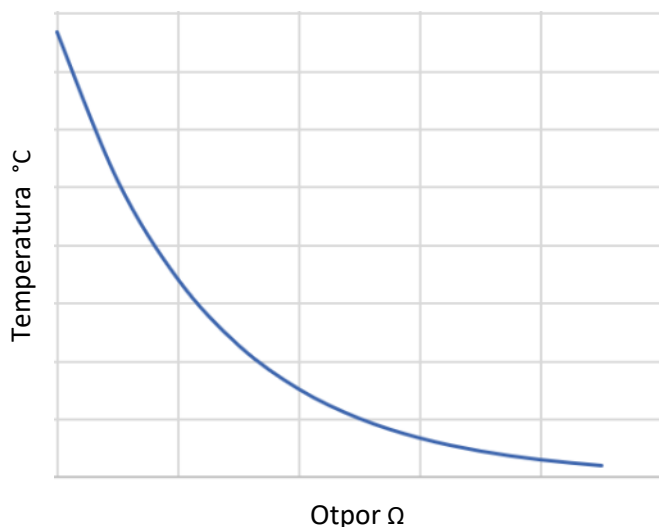


Termistori sa navojnim priključkom - Tehničke informacije



β beta vrednost

Beta "β" vrednost termistora, ili beta vrednost, predstavlja oblik krive koja prikazuje odnos između otpornosti i temperature NTC termistora. Izračunavanje beta vrednosti je ključni korak u procesu odabira komponente jer daje karakteristiku na datoj temperaturi u odnosu na otpornost za određenu primenu.



NTC termistori su nelinearni otpornici koji menjaju svoje otpornosti sa temperaturom. Jednostavno rečeno, kako temperatura raste, otpornost termistora opada.

Način na koji otpornost termistora opada povezan je sa konstantom poznatom u industriji termistora kao beta (β). Beta se meri u stepenima Kelvina (K) i izračunava se na osnovu sledeće formule.

Promenljive:

- Rt1 = Otpornost na Temperaturi 1
- Rt2 = Otpornost na Temperaturi 2
- T1 = Temperatura 1 (K)
- T2 = Temperatura 2 (K)

$$\beta = \frac{\ln\left(\frac{R_{T1}}{R_{T2}}\right)}{\left(\frac{1}{T_1} - \frac{1}{T_2}\right)}$$

Beta vrednost NTC termistora izračunava se koristeći samo dve temperature u određenom opsegu i nije najprecizniji način za izračunavanje R vs. T krive. Preciznija metoda je Steinhart i Hart metoda, koja koristi tri temperature u određenom opsegu.



Vrste termistora

Vrsta	Otpor	Beta vrednost	Temperatura
PTC KTY81/121	990Ω na 25°C	/	T° (-55/+150°C)
NTC	3,3kΩ na 100°C	β=3970	T° (-40/+200°C)
NTC	10kΩ na 25°C	β=3977	T° (-40/+125°C)
NTC	10kΩ na 25°C	β=3435	T° (-40/+150°C)
NTC	20kΩ na 25°C	β=4260	T° (-40/+125°C)

Konektori za termistore

Zbog nedostatka standardizacije u konektorima, naša kompanija se ponosi sposobnošću da proizvodi širok spektar konektora. Razumemo da različite industrije i primene imaju jedinstvene zahteve kada je u pitanju merenje temperature, uključujući i konektore koji se koriste.

Sa našim stručnostima i naprednim proizvodnim sposobnostima, imamo fleksibilnost da dizajniramo i proizvedemo različite tipove konektora.



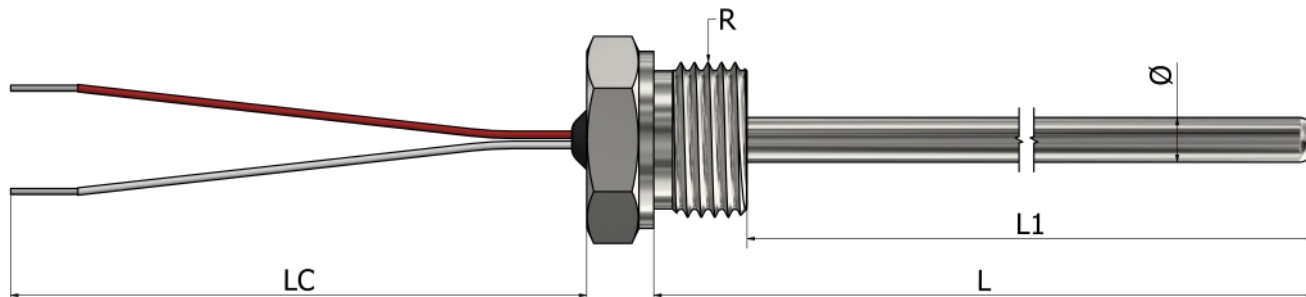
Globalne karakteristike kablovskih izolacija

	PVC	Silikon	Teflon	Fiberglas
Otpornost na habanje	4/5	2/5	3/5	2/5
Otpornost na hemijski uticaj	4/5	1/5	5/5	3/5
Otpornost na vlagu	3/5	3/5	5/5	1/5
Otpornost na vatru	3/5	3/5	5/5	5/5



HR01 – Termistori sa navojnim priključkom

Navojni priključak sa slobodnim izvodom (Tip 1)



*Materijal tubice Nerđajući čelik 316L
*Materijal navoja Nerđajući čelik (304 / 304L / 316 / 316L)

Informacije za poručivanje

1. Vrsta elementa:

- PTC KTY 81/110 (-40°C / +150°C)
- PTC KTY 81/121 (-40°C / +150°C)
- NTC 10kΩ na 25°C β3977 (-40°C / +125°C)
- NTC 20kΩ na 25°C β4260 (-40°C / +125°C)
- NTC 3,3kΩ na 100°C β3970 (-40°C / +200°C)
- Drugo:
(NTC / PTC , T° (min / max) , β vrednost, tolerancija)

Dodatno:

Primena:

Radna temperatura (minimalna/maksimalna):

Tip radnog okruženja:

Dodatna oprema:
Pogledajte deo „Dodatna oprema“

Količina:

Napomena:

2. Konfiguracija ožičenja: (broj žica po elementu)

- 2
- Drugo:

3. Dužina L ili L1 (mm):

4. Prečnik Ø (mm):

5. Dužina slobodnih izvoda LC (mm):

6. Navoj:

- 1/2" BSPP
- 1/4" BSPP
- 1/4" BSPT
- M10
- 1/2" NPT
- Drugo:

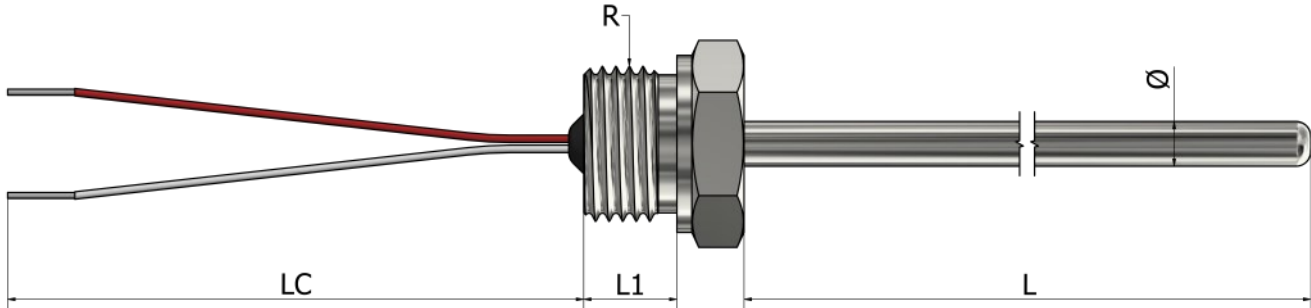
Kako poručiti?

Izaberite željene karakteristike vašeg senzora označavanjem odgovarajućih polja i popunjavanjem teksta. Možete dostaviti skice, slike, lične beleške, specijalne zahteve ili bilo koje važne informacije. Za dodatna pitanja i pomoć, slobodno nas kontaktirajte.



HR02 – Termistori sa navojnim priključkom

Navojni priključak sa slobodnim izvodom (Tip 2)



*Materijal tubice Nerđajući čelik 316L
*Materijal navoja Nerđajući čelik (304 / 304L / 316 / 316L)

Informacije za poručivanje

1. Vrsta elementa:

- PTC KTY 81/110 (-40°C / +150°C)
- PTC KTY 81/121 (-40°C / +150°C)
- NTC 10kΩ na 25°C B3977 (-40°C / +125°C)
- NTC 20kΩ na 25°C B4260 (-40°C / +125°C)
- NTC 3,3kΩ na 100°C B3970 (-40°C / +200°C)
- Drugo:
(NTC / PTC , T° (min / max) , β vrednost, tolerancija)

Dodatno:

Primena:

Radna temperatura (minimalna/maksimalna):

Tip radnog okruženja:

Dodatna oprema:

Pogledajte deo „Dodatna oprema“

Količina:

Napomena:

2. Konfiguracija ožičenja: (broj žica po elementu)

- 2
- Drugo:

3. Dužina L (mm):

4. Prečnik Ø (mm):

5. Dužina slobodnih izvoda LC (mm):

6. Navoj Dužina L1 (mm):

7. Navoj:

- 1/2" BSPP
- 1/4" BSPP
- 1/4" BSPT
- M10
- 1/2" NPT
- Drugo:

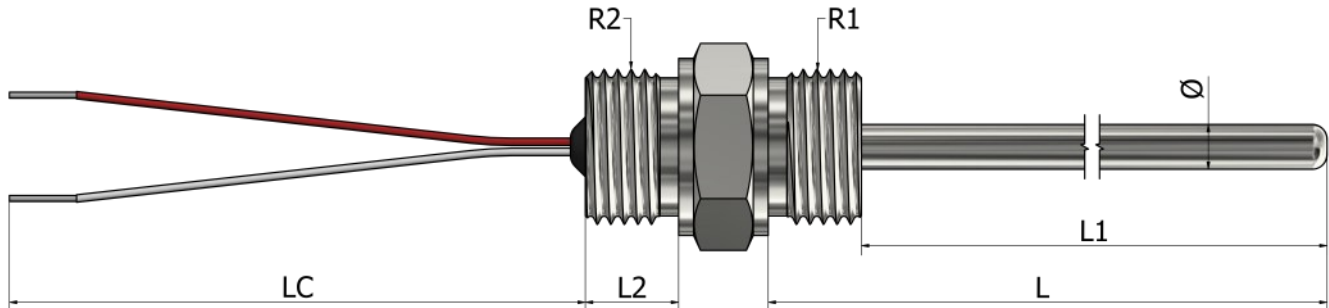
Kako poručiti?

Izaberite željene karakteristike vašeg senzora označavanjem odgovarajućih polja i popunjavanjem teksta. Možete dostaviti skice, slike, lične beleške, specijalne zahteve ili bilo koje važne informacije. Za dodatna pitanja i pomoć, slobodno nas kontaktirajte.



HR03 – Termistori sa navojnim priključkom

Navojni priključak sa slobodnim izvodom (Tip 3)



*Materijal tubice Nerđajući čelik 316L
 *Materijal navoja Nerđajući čelik (304 / 304L / 316 / 316L)

Informacije za poručivanje

1. Vrsta elementa:

- PTC KTY 81/110 (-40°C / +150°C)
- PTC KTY 81/121 (-40°C / +150°C)
- NTC 10kΩ na 25°C B3977 (-40°C / +125°C)
- NTC 20kΩ na 25°C B4260 (-40°C / +125°C)
- NTC 3,3kΩ na 100°C B3970 (-40°C / +200°C)
- Drugo:
(NTC / PTC , T° (min / max) , β vrednost, tolerancija)

Dodatno:

Primena:

Radna temperatura (minimalna/maksimalna):

Tip radnog okruženja:

Dodatna oprema:

Pogledajte deo „Dodatna oprema“

Količina:

Napomena:

2. Konfiguracija ožičenja: (broj žica po elementu)

- 2
- Drugo:

3. Prečnik Ø (mm):

4. Dužina slobodnih izvoda LC (mm):

5. Dužina L ili L1 (mm):

6. Navoj R1:

- 1/2" BSPP
- 1/4" BSPP
- 1/4" BSPT
- M10
- 1/2" NPT
- Drugo:

7. Navoj Dužina L2 (mm):

8. Navoj R2:

- 1/2" BSPP
- 1/4" BSPP
- 1/4" BSPT
- M10
- 1/2" NPT
- Drugo:

Kako poručiti?

Izaberite željene karakteristike vašeg senzora označavanjem odgovarajućih polja i popunjavanjem teksta. Možete dostaviti skice, slike, lične beleške, specijalne zahteve ili bilo koje važne informacije. Za dodatna pitanja i pomoć, slobodno nas kontaktirajte.



HR10 – Termistori sa navojnim priključkom

Navojni priključak sa kablovskim izvodom



*Materijal tubice Nerđajući čelik 316L
*Materijal navoja Nerđajući čelik (304 / 304L / 316 / 316L)

Informacije za poručivanje

1. Vrsta elementa:

- PTC KTY 81/110 (-40°C / +150°C)
- PTC KTY 81/121 (-40°C / +150°C)
- NTC 10kΩ na 25°C B3977 (-40°C / +125°C)
- NTC 20kΩ na 25°C B4260 (-40°C / +125°C)
- NTC 3,3kΩ na 100°C B3970 (-40°C / +200°C)
- Drugo:
(NTC / PTC , T° (min / max) , β vrednost, tolerancija)

Dodatno:

Primena:

Radna temperatura (minimalna/maksimalna):

Tip radnog okruženja:

Dodatna oprema:

Pogledajte deo „Dodatna oprema“

Količina:

Napomena:

2. Konfiguracija ožičenja: (broj žica po elementu)

- 2
- Drugo:

3. Dužina L ili L1 (mm):

4. Prečnik Ø (mm):

5. Kablovski izvod:

- PVC (105°C)
- Silikon(180°C)
- Teflon (260°C)
- Fiberglas (400°C)
- Drugo:

6. Dužina kablova LC (mm):

7. Zaštita veze:

- Opruga
- Termoskupljajući bužir
- Bez

8. Navoj:

- 1/2" BSPP
- 1/4" BSPP
- 1/4" BSPT
- M10
- 1/2" NPT
- Drugo:

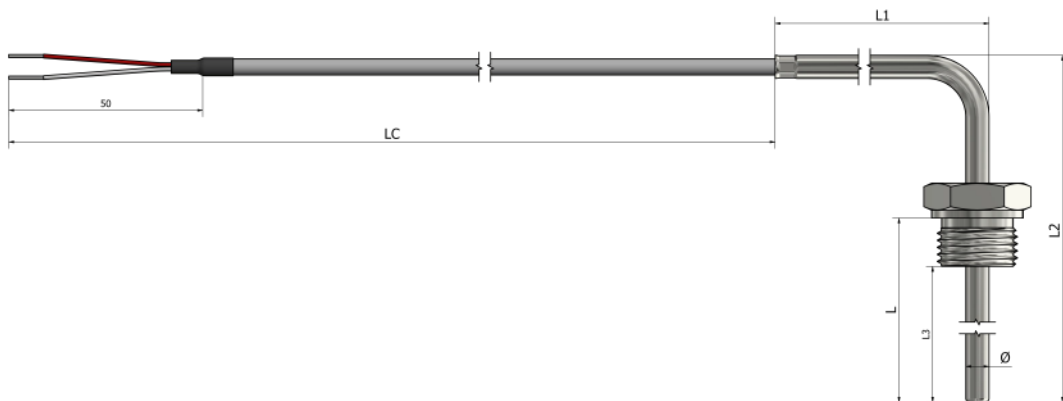
Kako poručiti?

Izaberite željene karakteristike vašeg senzora označavanjem odgovarajućih polja i popunjavanjem teksta. Možete dostaviti skice, slike, lične beleške, specijalne zahteve ili bilo koje važne informacije. Za dodatna pitanja i pomoć, slobodno nas kontaktirajte.



HR13 – Termistori sa navojnim priključkom

Navojni priključak (ugao 90°) (Tip 1)



*Materijal tubice **Nerđajući čelik 316L**

*Materijal navoja **Nerđajući čelik (304 / 304L / 316 / 316L)**

Informacije za poručivanje

1. Vrsta elementa:

- PTC KTY 81/110 (-40°C / +150°C)
- PTC KTY 81/121 (-40°C / +150°C)
- NTC 10kΩ na 25°C B3977 (-40°C / +125°C)
- NTC 20kΩ na 25°C B4260 (-40°C / +125°C)
- NTC 3,3kΩ na 100°C B3970 (-40°C / +200°C)
- Drugo:

(NTC / PTC, T° (min / max), β, vrednost, tolerancija)

2. Konfiguracija ožičenja: (broj žica po elementu)

- 2
- Drugo:

3. Dužine (mm):

L1 _____ L2 _____

4. Dužina L ili L3 (mm):

5. Prečnik Ø (mm):

6. Kablovski izvod:

- PVC (105°C)
- Silikon (180°C)
- Teflon (260°C)
- Fiberglas (400°C)
- Drugo:

7. Dužina kabl LC (mm):

8. Zaštita veze:

- Opruga
- Termoskupljajući bužir
- Bez

9. Navoj:

- 1/2" BSPP
- 1/4" BSPP
- 1/4" BSPT
- M10
- 1/2" NPT
- Drugo:

Dodatno:

Primena:

Radna temperatura (minimalna/maksimalna):

Tip radnog okruženja:

Dodatna oprema:

Pogledajte deo „Dodatna oprema“

Količina:

Napomena:

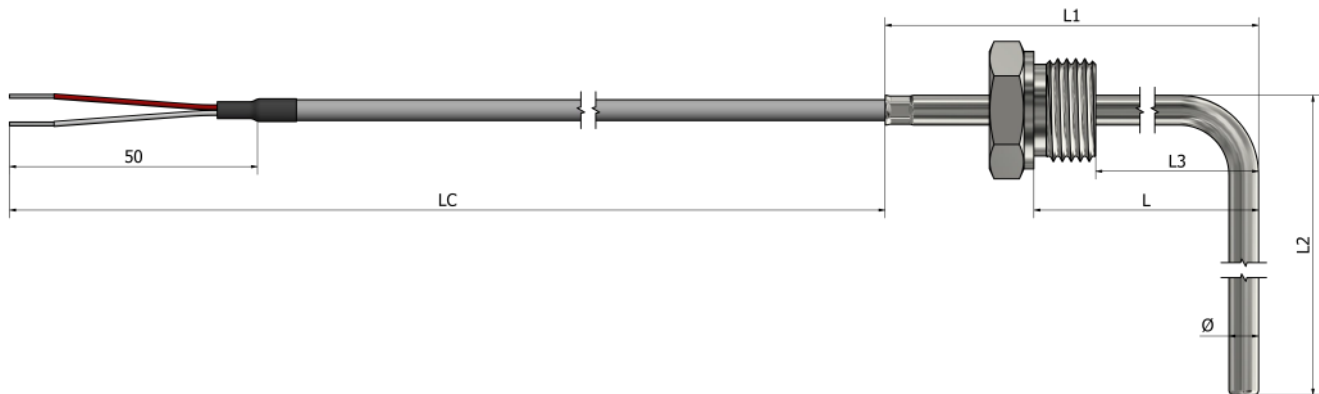
Kako poručiti?

Izaberite željene karakteristike vašeg senzora označavanjem odgovarajućih polja i popunjavanjem teksta. Možete dostaviti skice, slike, lične beleške, specijalne zahteve ili bilo koje važne informacije. Za dodatna pitanja i pomoć, slobodno nas kontaktirajte.



HR14 – Termistori sa navojnim priključkom

Navojni priključak (ugao 90°) (Tip 2)



*Materijal tubice **Nerđajući čelik 316L**

*Materijal navoja **Nerđajući čelik (304 / 304L / 316 / 316L)**

Informacije za poručivanje

1. Vrsta elementa:

- PTC KTY 81/110 (-40°C / +150°C)
- PTC KTY 81/121 (-40°C / +150°C)
- NTC 10kΩ na 25°C B3977 (-40°C / +125°C)
- NTC 20kΩ na 25°C B4260 (-40°C / +125°C)
- NTC 3,3kΩ na 100°C B3970 (-40°C / +200°C)
- Drugo:

(NTC / PTC, T° (min / max), β, vrednost, tolerancija)

2. Konfiguracija ožičenja: (broj žica po elementu)

- 2
- Drugo:

3. Dužine (mm):

L1 _____ L2 _____

4. Dužina L ili L3 (mm):

5. Prečnik Ø (mm):

6. Kablovski izvod:

- PVC (105°C)
- Silikon (180°C)
- Teflon (260°C)
- Fiberglas (400°C)
- Drugo:

7. Dužina kabela LC (mm):

8. Zaštita veze:

- Opruga
- Termoskupljajući bužir
- Bez

9. Navoj:

- 1/2" BSPP
- 1/4" BSPP
- 1/4" BSPT
- M10
- 1/2" NPT
- Drugo:

Dodatno:

Primena:

Radna temperatura (minimalna/maksimalna):

Tip radnog okruženja:

Dodatna oprema:

Pogledajte deo „Dodatna oprema“

Količina:

Napomena:

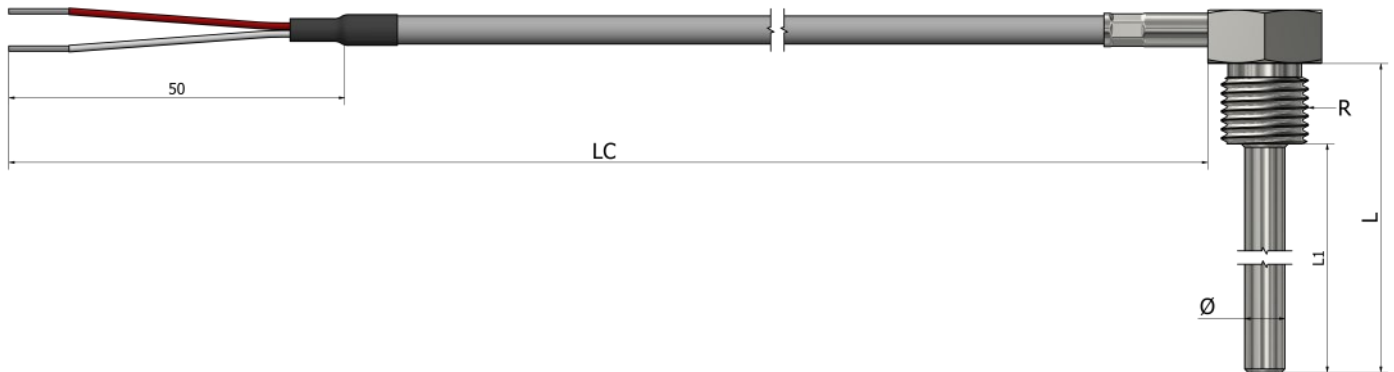
Kako poručiti?

Izaberite željene karakteristike vašeg senzora označavanjem odgovarajućih polja i popunjavanjem teksta. Možete dostaviti skice, slike, lične beleške, specijalne zahteve ili bilo koje važne informacije. Za dodatna pitanja i pomoć, slobodno nas kontaktirajte.



HR15 – Termistori sa navojnim priključkom

Navojni priključak sa kablovskim izvodom (ugao 90°)



*Materijal tubice **Nerđajući čelik 316L**

*Materijal navoja **Nerđajući čelik (304 / 304L / 316 / 316L)**

Informacije za poručivanje

1. Vrsta elementa:

- PTC KTY 81/110 (-40°C / +150°C)
- PTC KTY 81/121 (-40°C / +150°C)
- NTC 10kΩ na 25°C B3977 (-40°C / +125°C)
- NTC 20kΩ na 25°C B4260 (-40°C / +125°C)
- NTC 3,3kΩ na 100°C B3970 (-40°C / +200°C)
- Drugo:

(NTC / PTC, T° (min / max), β vrednost, tolerancija)

2. Konfiguracija ožičenja: (broj žica po elementu)

- 2
- Drugo:

3. Dužina L ili L1 (mm):

4. Prečnik Ø (mm):

5. Kablovski izvod:

- PVC (105°C)
- Silikon(180°C)
- Teflon (260°C)
- Fiberglas (400°C)
- Drugo:

6. Dužina kablja LC (mm):

8. Zaštita veze:

- Opruga
- Termoskupljajući bužir
- Bez

8. Navoj:

- 1/2" BSPP
- 1/4" BSPP
- 1/4" BSPT
- M10
- 1/2" NPT
- Drugo:

Dodatno:

Primena:

Radna temperatura (minimalna/maksimalna):

Tip radnog okruženja:

Dodatna oprema:

Pogledajte deo „Dodatna oprema“

Količina:

Napomena:

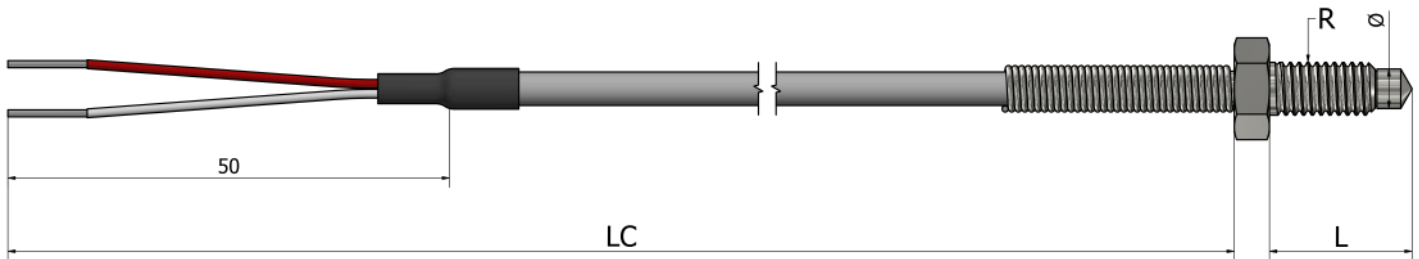
Kako poručiti?

Izaberite željene karakteristike vašeg senzora označavanjem odgovarajućih polja i popunjavanjem teksta. Možete dostaviti skice, slike, lične beleške, specijalne zahteve ili bilo koje važne informacije. Za dodatna pitanja i pomoć, slobodno nas kontaktirajte.



HR20 – Termistori sa navojnim priključkom

Sa vijak vezom



*Materijal navoja i vijka **Nerđajući čelik (304 / 304L / 316 / 316L)**

Informacije za poručivanje

1. Vrsta elementa:

- PTC KTY 81/110 (-40°C / +150°C)
- PTC KTY 81/121 (-40°C / +150°C)
- NTC 10kΩ na 25°C B3977 (-40°C / +125°C)
- NTC 20kΩ na 25°C B4260 (-40°C / +125°C)
- NTC 3,3kΩ na 100°C B3970 (-40°C / +200°C)
- Drugo:

(NTC / PTC , T° (min / max) , β vrednost, tolerancija)

2. Konfiguracija ožičenja: (broj žica po elementu)

- 2
- Drugo:

3. Dužina L (mm):

4. Prečnik Ø (mm):

5. Kablovski izvod:

- PVC (105°C)
- Silikon(180°C)
- Teflon (260°C)
- Fiberglas (400°C)
- Drugo:

6. Dužina kabela LC (mm):

7. Zaštita veze:

- Opruga
- Termosklaplajući bužir
- Bez

8. Navoj:

- 1/2" BSPP
- 1/4" BSPP
- 1/4" BSPT
- M10
- 1/2" NPT
- Drugo:

Dodatno:

Primena:

Radna temperatura (minimalna/maksimalna):

Tip radnog okruženja:

Dodatna oprema:

Pogledajte deo „Dodatna oprema“

Količina:

Napomena:

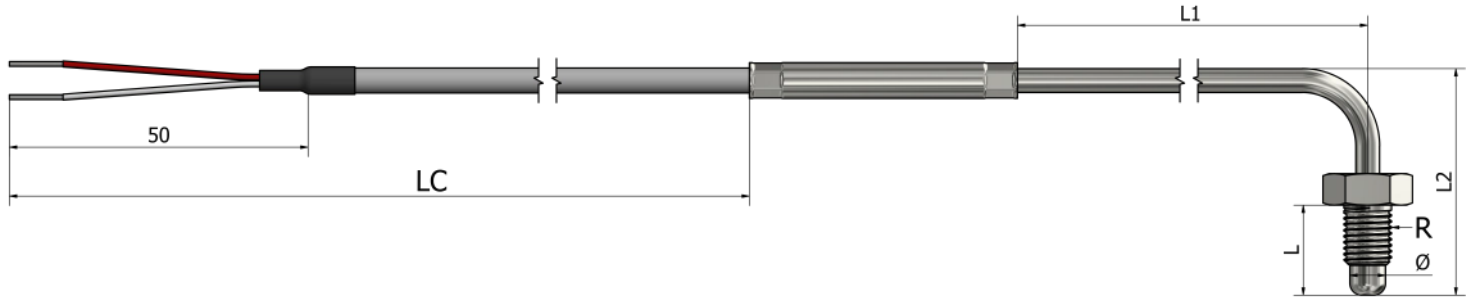
Kako poručiti?

Izaberite željene karakteristike vašeg senzora označavanjem odgovarajućih polja i popunjavanjem teksta. Možete dostaviti skice, slike, lične beleške, specijalne zahteve ili bilo koje važne informacije. Za dodatna pitanja i pomoć, slobodno nas kontaktirajte.



HR21 – Termistori sa navojnim priključkom

Sa vijak vezom (ugao 90°)



*Materijal tubice **Nerđajući čelik 316L**

*Materijal navoja i vijka **Nerđajući čelik (304 / 304L / 316 / 316L)**

Informacije za poručivanje

1. Vrsta elementa:

- PTC KTY 81/110 (-40°C / +150°C)
- PTC KTY 81/121 (-40°C / +150°C)
- NTC 10kΩ na 25°C β3977 (-40°C / +125°C)
- NTC 20kΩ na 25°C β4260 (-40°C / +125°C)
- NTC 3,3kΩ na 100°C β3970 (-40°C / +200°C)
- Drugo:
(NTC / PTC , T° (min / max) , β vrednost, tolerancija)

2. Konfiguracija ožičenja: (broj žica po elementu)

- 2
- Drugo:

3. Dužine (mm):

L1 _____ L2 _____

4. Dužina L (mm):

5. Prečnik Ø (mm):

6. Kablovski izvod:

- PVC (105°C)
- Silikon(180°C)
- Teflon (260°C)
- Fiberglas (400°C)
- Drugo:

7. Dužina kabela LC (mm):

8. Zaštita veze:

- Opruga
- Termoskupljajući bužir
- Bez

9. Navoj:

- 1/2" BSPP
- 1/4" BSPP
- 1/4" BSPT
- M10
- 1/2" NPT
- Drugo:

Dodatno:

Primena:

Radna temperatura (minimalna/maksimalna):

Tip radnog okruženja:

Dodatna oprema:

Pogledajte deo „Dodatna oprema“

Količina:

Napomena:

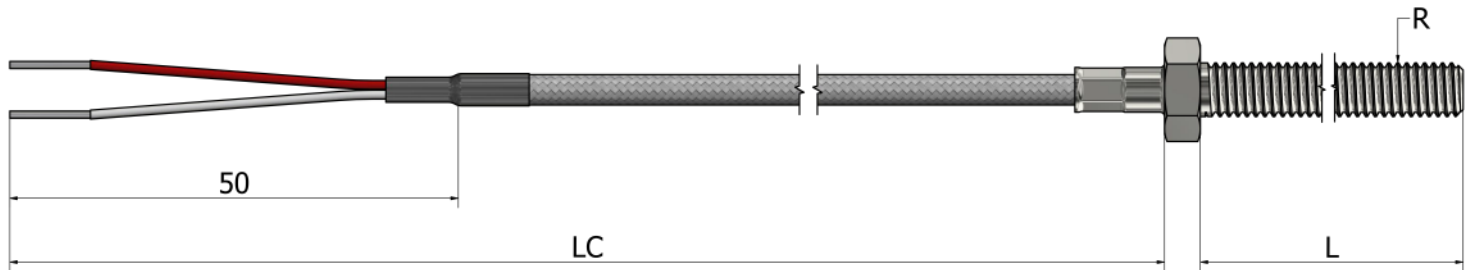
Kako poručiti?

Izaberite željene karakteristike vašeg senzora označavanjem odgovarajućih polja i popunjavanjem teksta. Možete dostaviti skice, slike, lične beleške, specijalne zahteve ili bilo koje važne informacije. Za dodatna pitanja i pomoć, slobodno nas kontaktirajte.



HR22 – Termistori sa navojnim priključkom

Vijak



*Materijal vijka Nerđajući čelik (304 / 304L / 316 / 316L)

Informacije za poručivanje

1. Vrsta elementa:

- PTC KTY 81/110 (-40°C / +150°C)
- PTC KTY 81/121 (-40°C / +150°C)
- NTC 10kΩ na 25°C B3977 (-40°C / +125°C)
- NTC 20kΩ na 25°C B4260 (-40°C / +125°C)
- NTC 3,3kΩ na 100°C B3970 (-40°C / +200°C)
- Drugo:
(NTC / PTC , T° (min / max) , β vrednost, tolerancija)

Dodatno:

Primena:

Radna temperatura (minimalna/maksimalna):

Tip radnog okruženja:

Dodatna oprema:

Pogledajte deo „Dodatna oprema“

Količina:

Napomena:

2. Konfiguracija ožičenja: (broj žica po elementu)

- 2
- Drugo:

3. Dužina L (mm):

4. Kablovski izvod:

- PVC (105°C)
- Silikon(180°C)
- Teflon (260°C)
- Fiberglas (400°C)
- Drugo:

5. Dužina kablo LC (mm):

6. Zaštita veze:

- Opruga
- Termoskupljajući bužir
- Bez

7. Navoj:

- 1/2" BSPP
- 1/4" BSPP
- 1/4" BSPT
- M10
- 1/2" NPT
- Drugo:

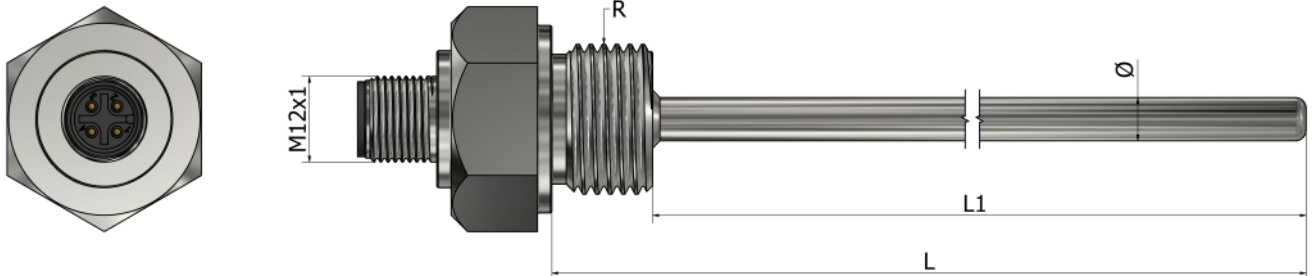
Kako poručiti?

Izaberite željene karakteristike vašeg senzora označavanjem odgovarajućih polja i popunjavanjem teksta. Možete dostaviti skice, slike, lične beleške, specijalne zahteve ili bilo koje važne informacije. Za dodatna pitanja i pomoć, slobodno nas kontaktirajte.



HR30 – Termistori sa navojnim priključkom

Integrirani M12 konektor



*Materijal tubice **Nerđajući čelik 316L**

Informacije za poručivanje

1. Vrsta elementa:

- PTC KTY 81/110 (-40°C / +150°C)
- PTC KTY 81/121 (-40°C / +150°C)
- NTC 10kΩ na 25°C B3977 (-40°C / +125°C)
- NTC 20kΩ na 25°C B4260 (-40°C / +125°C)
- NTC 3,3kΩ na 100°C B3970 (-40°C / +200°C)
- Drugo:

(NTC / PTC, T° (min / max), β vrednost, tolerancija)

2. Konfiguracija ožičenja: (broj žica po elementu)

- 2
- Drugo:

3. Dužina L ili L1 (mm):

4. Prečnik Ø (mm):

5. Navoj:

- 1/2" BSPP
- 1/4" BSPP
- 1/4" BSPT
- M10
- 1/2" NPT
- Drugo:

Dodatno:

Primena:

Radna temperatura (minimalna/maksimalna):

Tip radnog okruženja:

Dodatna oprema:

Pogledajte deo „Dodatna oprema“

Količina:

Napomena:

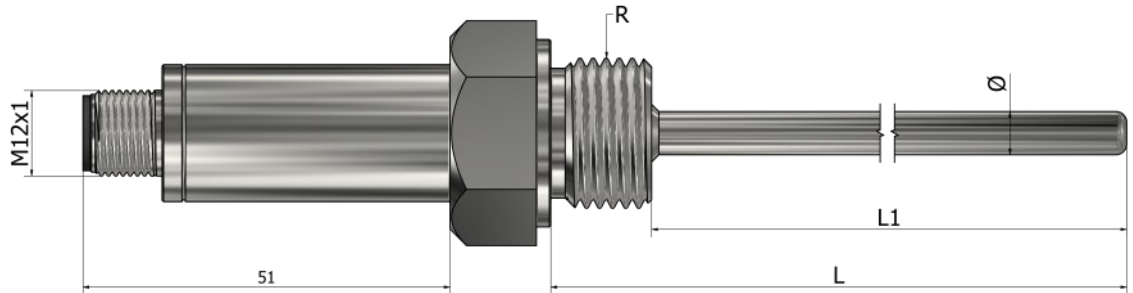
Kako poručiti?

Izaberite željene karakteristike vašeg senzora označavanjem odgovarajućih polja i popunjavanjem teksta. Možete dostaviti skice, slike, lične beleške, specijalne zahteve ili bilo koje važne informacije. Za dodatna pitanja i pomoć, slobodno nas kontaktirajte.



HR31 – Termistori sa navojnim priključkom

Integrirani M12 konektor sa transmiterom



*Materijal tubice **Nerđajući čelik 316L**

Informacije za poručivanje

1. Vrsta elementa:

- PTC KTY 81/110 (-40°C / +150°C)
- PTC KTY 81/121 (-40°C / +150°C)
- NTC 10kΩ na 25°C β3977 (-40°C / +125°C)
- NTC 20kΩ na 25°C β4260 (-40°C / +125°C)
- NTC 3,3kΩ na 100°C β3970 (-40°C / +200°C)
- Drugo:

(NTC / PTC , T° (min / max) , β vrednost, tolerancija)

2. Konfiguracija ožičenja: (broj žica po elementu)

- 2
- Drugo:

3. Dužina L ili L1 (mm):

4. Prečnik Ø (mm):

5. Navoj:

- 1/2" BSPP
- 1/4" BSPP
- 1/4" BSPT
- M10
- 1/2" NPT
- Drugo:

6. Transmiter (°C):

Navedite temperaturni opseg

Dodatno:

Primena:

Radna temperatura (minimalna/maksimalna):

Tip radnog okruženja:

Dodatna oprema:

Pogledajte deo „Dodatna oprema“

Količina:

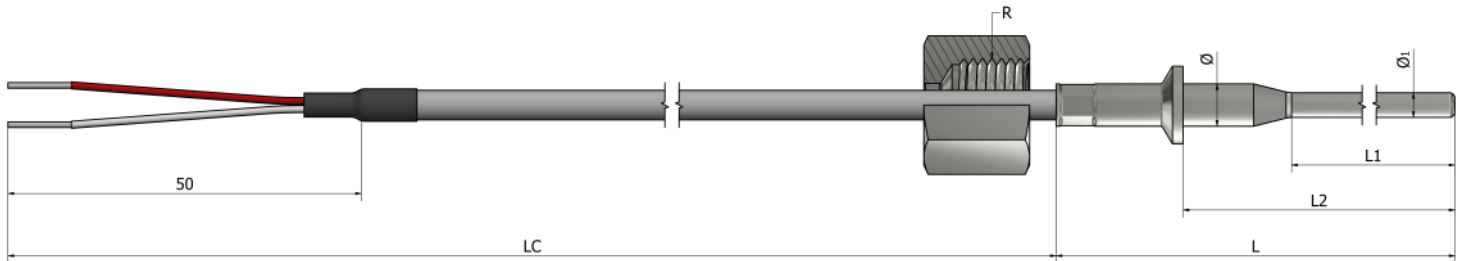
Napomena:

Kako poručiti?

Izaberite željene karakteristike vašeg senzora označavanjem odgovarajućih polja i popunjavanjem teksta. Možete dostaviti skice, slike, lične beleške, specijalne zahteve ili bilo koje važne informacije. Za dodatna pitanja i pomoć, slobodno nas kontaktirajte.



HR40 – Termistori sa navojnim priključkom Sa navrtkom



*Materijal tubice **Nerđajući čelik 316L**

*Materijal navoja **Nerđajući čelik (304 / 304L / 316 / 316L)**

Informacije za poručivanje

1. Vrsta elementa:

- PTC KTY 81/110 (-40°C / +150°C)
- PTC KTY 81/121 (-40°C / +150°C)
- NTC 10kΩ na 25°C B3977 (-40°C / +125°C)
- NTC 20kΩ na 25°C B4260 (-40°C / +125°C)
- NTC 3,3kΩ na 100°C B3970 (-40°C / +200°C)
- Drugo:

(NTC / PTC, T° (min / max), β, vrednost, tolerancija)

2. Konfiguracija ožičenja: (broj žica po elementu)

- 2
- Drugo:

3. Dužine (mm):

L _____ L1 _____ L2 _____

4. Prečnici (mm):

Ø _____ Ø1 _____

5. Kablovski izvod:

- PVC (105°C)
- Silikon (180°C)
- Teflon (260°C)
- Fiberglas (400°C)
- Drugo:

6. Dužina kablja LC (mm):

8. Navoj:

- 1/2" BSPP
- 1/4" BSPP
- 1/4" BSPT
- M10
- 1/2" NPT
- Drugo:

Dodatno:

Primena:

Radna temperatura (minimalna/maksimalna):

Tip radnog okruženja:

Dodatna oprema:

Pogledajte deo „Dodatna oprema“

Količina:

Napomena:

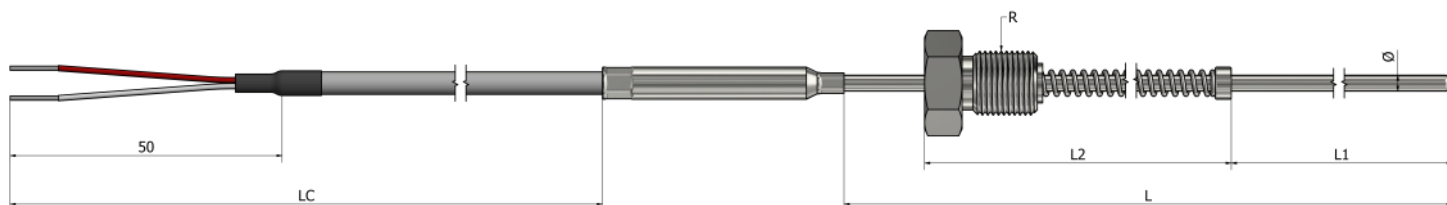
Kako poručiti?

Izaberite željene karakteristike vašeg senzora označavanjem odgovarajućih polja i popunjavanjem teksta. Možete dostaviti skice, slike, lične beleške, specijalne zahteve ili bilo koje važne informacije. Za dodatna pitanja i pomoć, slobodno nas kontaktirajte.



HR50 – Termistori sa navojnim priključkom

Navojni priključak sa oprugom



*Materijal tubice **Nerđajući čelik 316L** *Materijal navoja **Nerđajući čelik (304 / 304L / 316 / 316L)**

Informacije za poručivanje

1. Vrsta elementa:

- PTC KTY 81/110 (-40°C / +150°C)
- PTC KTY 81/121 (-40°C / +150°C)
- NTC 10kΩ na 25°C β3977 (-40°C / +125°C)
- NTC 20kΩ na 25°C β4260 (-40°C / +125°C)
- NTC 3,3kΩ na 100°C β3970 (-40°C / +200°C)
- Drugo:

(NTC / PTC, T° (min / max), β, vrednost, tolerancija)

2. Konfiguracija ožičenja: (broj žica po elementu)

- 2
- Drugo:

3. Dužine (mm):

L _____ L1 _____ L2 _____

4. Prečnik Ø (mm):

5. Kablovski izvod:

- PVC (105°C)
- Silikon (180°C)
- Teflon (260°C)
- Fiberglas (400°C)
- Drugo:

6. Dužina kablova LC (mm):

7. Zaštita veze:

- Opruga
- Termoskupljajući bužir
- Bez

8. Navoj:

- 1/2" BSPP
- 1/4" BSPP
- 1/4" BSPT
- M10
- 1/2" NPT
- Drugo:

Dodatno:

Primena:

Radna temperatura (minimalna/maksimalna):

Tip radnog okruženja:

Dodatna oprema:

Pogledajte deo „Dodatna oprema“

Količina:

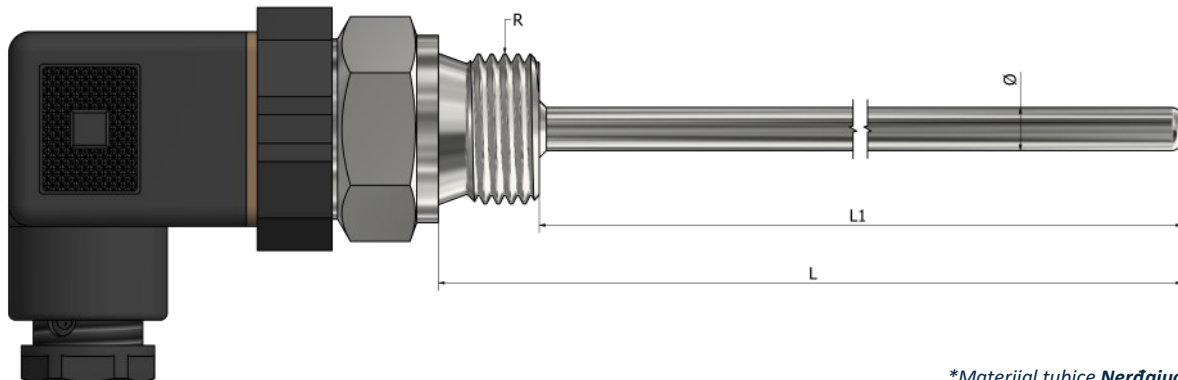
Napomena:

Kako poručiti?

Izaberite željene karakteristike vašeg senzora označavanjem odgovarajućih polja i popunjavanjem teksta. Možete dostaviti skice, slike, lične beleške, specijalne zahteve ili bilo koje važne informacije. Za dodatna pitanja i pomoć, slobodno nas kontaktirajte.



HR60 – Termistori sa navojnim priključkom DIN43650 konektor



*Materijal tubice **Nerđajući čelik 316L**
*Materijal navoja **Nerđajući čelik (304 / 304L / 316 / 316L)**

Informacije za poručivanje

1. Vrsta elementa:

- PTC KTY 81/110 (-40°C / +150°C)
- PTC KTY 81/121 (-40°C / +150°C)
- NTC 10kΩ na 25°C β3977 (-40°C / +125°C)
- NTC 20kΩ na 25°C β4260 (-40°C / +125°C)
- NTC 3,3kΩ na 100°C β3970 (-40°C / +200°C)
- Drugo:
(NTC / PTC , T° (min / max) , β vrednost, tolerancija)

Dodatno:

Primena:

Radna temperatura (minimalna/maksimalna):

Tip radnog okruženja:

Dodatna oprema:

Pogledajte deo „Dodatna oprema“

Količina:

Napomena:

2. Konfiguracija ožičenja: (broj žica po elementu)

- 2
- Drugo:

3. Dužina L ili L1 (mm):

4. Prečnik Ø (mm):

5. Navoj:

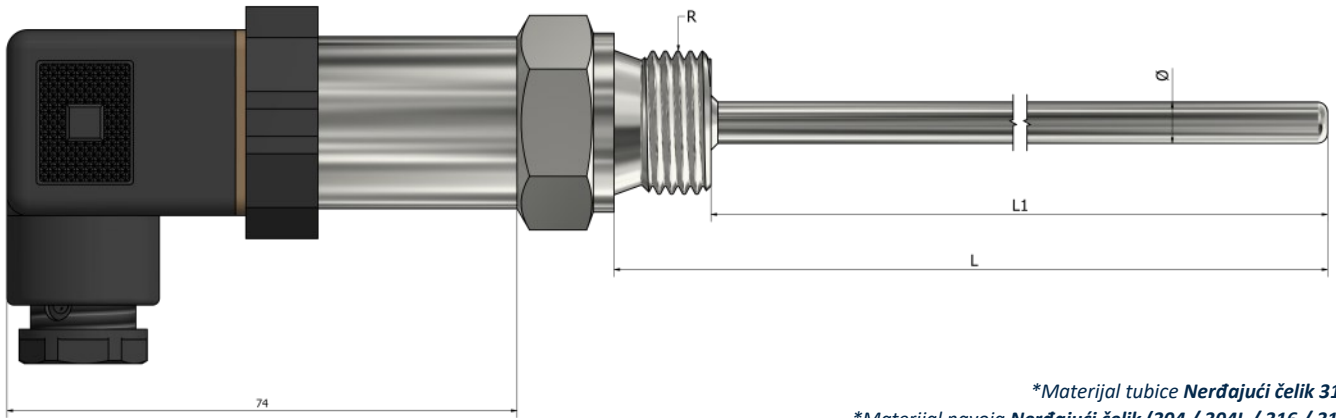
- 1/2" BSPP
- 1/4" BSPP
- 1/4" BSPT
- M10
- 1/2" NPT
- Drugo:

Kako poručiti?

Izaberite željene karakteristike vašeg senzora označavanjem odgovarajućih polja i popunjavanjem teksta. Možete dostaviti skice, slike, lične beleške, specijalne zahteve ili bilo koje važne informacije. Za dodatna pitanja i pomoć, slobodno nas kontaktirajte.



HR61 – Termistori sa navojnim priključkom DIN43650 konektor sa transponderom



*Materijal tubice **Nerđajući čelik 316L**
*Materijal navoja **Nerđajući čelik (304 / 304L / 316 / 316L)**

Informacije za poručivanje

1. Vrsta elementa:

- PTC KTY 81/110 (-40°C / +150°C)
- PTC KTY 81/121 (-40°C / +150°C)
- NTC 10kΩ na 25°C B3977 (-40°C / +125°C)
- NTC 20kΩ na 25°C B4260 (-40°C / +125°C)
- NTC 3,3kΩ na 100°C B3970 (-40°C / +200°C)
- Drugo:
(NTC / PTC , T° (min / max) , β vrednost, tolerancija)

2. Konfiguracija ožičenja: (broj žica po elementu)

- 2
- Drugo:

3. Dužina L ili L1 (mm):

4. Prečnik Ø (mm):

5. Navoj:

- 1/2" BSPP
- 1/4" BSPP
- 1/4" BSPT
- M10
- 1/2" NPT
- Drugo:

6. Transmitter (°C):

Navedite temperaturni opseg

Dodatno:

Primena:

Radna temperatura (minimalna/maksimalna):

Tip radnog okruženja:

Dodatna oprema:

Pogledajte deo „Dodatna oprema“

Količina:

Napomena:

Kako poručiti?

Izaberite željene karakteristike vašeg senzora označavanjem odgovarajućih polja i popunjavanjem teksta. Možete dostaviti skice, slike, lične beleške, specijalne zahteve ili bilo koje važne informacije. Za dodatna pitanja i pomoć, slobodno nas kontaktirajte.



Sadržaj

Tehničke informacije	74
HH00 - Standard	78
HH01 - Standard (ugao 90°)	79
HH10 - Standard sa navojnim priključkom	80
HH11 - Standard sa navojnim priključkom (ugao 90°) (Tip 1)	81
HH12 - Standard sa navojnim priključkom (ugao 90°) (Tip 2)	82
HH13 - Standard sa pomerenim navojnim priključkom	83
HH20 - Sa smanjenim vrhom	84
HH21 - Sa ubodnim vrhom	85
HH22 - Gasni/Sa izloženim mernim delom	86
HH23 - Gasni sa navojnim priključkom	87
HH24 - Gasni sa smanjenim vrhom	88
HH25 - Kontakt blok (površinski)	89
HH30 - Sanitarni (flanša)	90
HH31 - Sanitarni (triklamp spojnica)	91
HH32 - Sanitarni (Disk DIN11851)	92
HH40 - Izmenljivi umetak	93
HH41 - Izmenljivi umetak sa navojnim priključkom	94
HH42 - Izmenljivi umetak sa pomerenim navojnim priključkom	95
HH50 - Za agresivne sredine	96
HH51 - Za agresivne sredine sa navojnim priključkom	97
HH60 - Sa oprugom	98
HI00 - Umetak sa disk/pločom	99
HI01 - Umetak sa terminalom	100
HI02 - Umetak sa transmitterom	101



Šta je RTD senzor ?

RTD (Otporni termometri) je vrsta senzora koja se koristi za merenje temperature. RTD-ovi se koriste za precizna, stabilna i pouzdana merenja temperature u generalno visokim temperaturnim opsegima.

Kako RTD funkcioniše?

RTD (Otporni termometri) je senzor koji meri temperaturu koristeći promenu električnog otpora provodnog materijala.

RTD-ovi su obično napravljeni od platine, zlata ili nikla. Princip rada RTD-ova zasniva se na Ohmovom zakonu električnog otpora, koji uspostavlja odnos između električnog otpora provodnika i njegove temperature.

Prema ovom zakonu, električni otpor provodnika generalno raste kada temperatura raste.

Vrste priključnih glava

Mnoge različite vrste priključnih glava dostupne su kako bi zadovoljile zahteve različitih aplikacija. Postoje varijacije u veličini, materijalu, kapacitetu, otpornosti na medije, otpornosti na vatru ili čak eksplozije, kao i u drugim parametrima. Uobičajeni tipovi su prikazani ispod, ali postoje mnoge specijalne varijante dostupne za ispunjavanje specifičnih zahteva.

Šta su priključne glave?

Priključne glave su vrsta hladnog završetka koji je uobičajen kod industrijskih temperaturnih senzora. Temperaturni senzor je smešten u keramičku ili metalnu čauru koja se na hladnom kraju završava priključnom glavom. Unutar glave se postavljaju priključni blokovi ili temperaturni predajnici kako bi preneli signal senzora do instrumentacije.

Ove glave su zaštićene od spoljašnje sredine jer često pružaju dobru zaštitu od prodora (IP) i zaštitu od temperature. Najčešće su izrađene od aluminijuma, ali mogu biti od nerđajućeg čelika, livenog gvožđa ili plastike, u zavisnosti od primene. Postoji mnogo standardizovanih dizajna glava, a najčešći su KNE, ALA i BUZ.

Unutar priključne glave





Prednosti RTD-ova

RTD-ovi (Otporni termometri) imaju nekoliko prednosti u odnosu na druge vrste senzora temperature:

Visoka preciznost

RTD-ovi imaju visoku temperaturnu osetljivost, obično u opsegu od 0,1 do 0,2% po °C, što omogućava precizno merenje temperature.

Dugoročna stabilnost

RTD-ovi imaju dugoročnu stabilnost i duži vek trajanja u poređenju sa termistorima, što ih čini pouzdanim za dugoročne primene.

Širok radni temperaturni opseg

RTD-ovi mogu raditi u temperaturnom opsegu od -200 do 850°C, što ih čini pogodnim za mnoge industrijske primene.

Nizak otpor

RTD-ovi imaju nizak otpor u poređenju sa termistorima, što ih čini lakšim za korišćenje sa elektronskim kolima.

Šta je termistor?

Termistor je elektronska komponenta koja menja svoju otpornost u zavisnosti od temperature. Sastoji se od provodnog materijala koji je obavijen izolacionim materijalom. Kako se temperatura povećava, otpornost provodnog materijala opada (NTC) ili raste (PTC), što se može detektovati i meriti.

Koje dve vrste termistora postoje?

NTC (*Negative Temperature Coefficient*) napravljeni su od provodnog materijala na bazi prelaznih metala i koriste se za merenje temperatura do 300 °C.

PTC (*Positive Temperature Coefficient*) napravljeni su od provodnog materijala na bazi polimera ili keramike i koriste se za merenje temperatura do 200 °C.

Koja je razlika između NTC i PTC termistora?

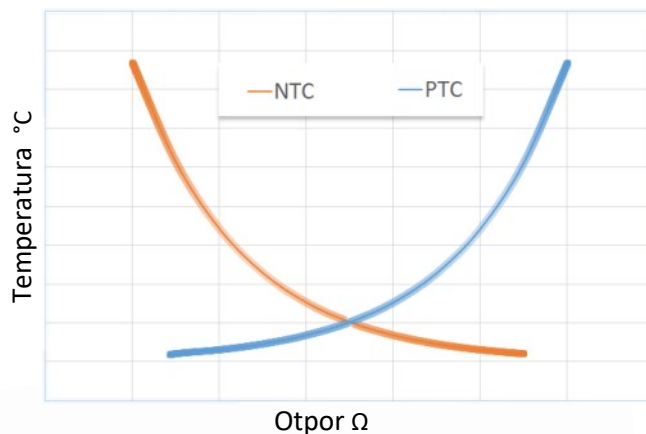
NTC i PTC su oba termistori, tj. temperaturni senzori koji menjaju otpornost u zavisnosti od temperature. Međutim, postoji glavna razlika između ove dve vrste termistora:

NTC termistori

NTC termistori imaju otpornost koja opada kako se temperatura povećava. Obično se koriste u termostatima i uređajima za kontrolu temperature za merenje sobne temperature.

PTC termistori

PTC termistori imaju otpornost koja raste kako temperatura raste. Obično se koriste u termostatskim osiguračima i uređajima za zaštitu od preopterećenja kako bi isključili napajanje u slučaju pregrevanja.





Termistori sa priključnom glavom - Tehničke informacije



β beta vrednost

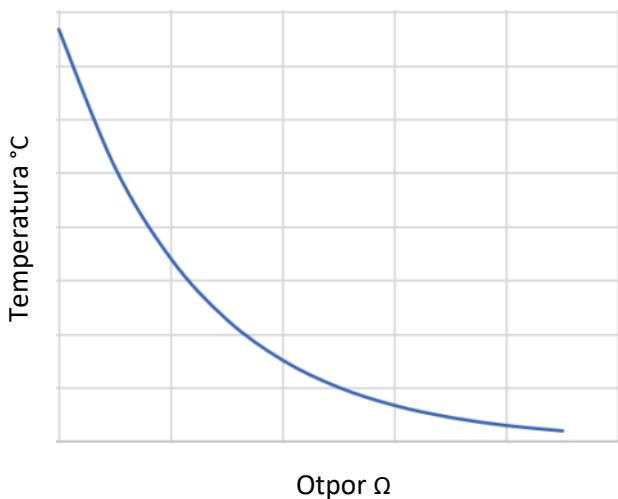
Beta "β" vrednost termistora, ili beta vrednost, predstavlja oblik krive koja prikazuje odnos između otpornosti i temperature NTC termistora. Izračunavanje beta vrednosti je ključni korak u procesu odabira komponente jer daje karakteristiku na datoj temperaturi u odnosu na otpornost za određenu primenu.

Promenljive:

R_{T1} = Otpornost na Temperaturi 1
 R_{T2} = Otpornost na Temperaturi 2
 T₁ = Temperatura 1 (K)
 T₂ = Temperatura 2 (K)

$$\beta = \frac{\ln\left(\frac{R_{T1}}{R_{T2}}\right)}{\left(\frac{1}{T_1} - \frac{1}{T_2}\right)}$$

Beta vrednost NTC termistora izračunava se koristeći samo dve temperature u određenom opsegu i nije najprecizniji način za izračunavanje R vs. T krive. Preciznija metoda je Steinhart i Hart metoda, koja koristi tri temperature u određenom opsegu.



NTC termistori su nelinearni otpornici koji menjaju svoje otpornosti sa temperaturom. Jednostavno rečeno, kako temperatura raste, otpornost termistora opada.

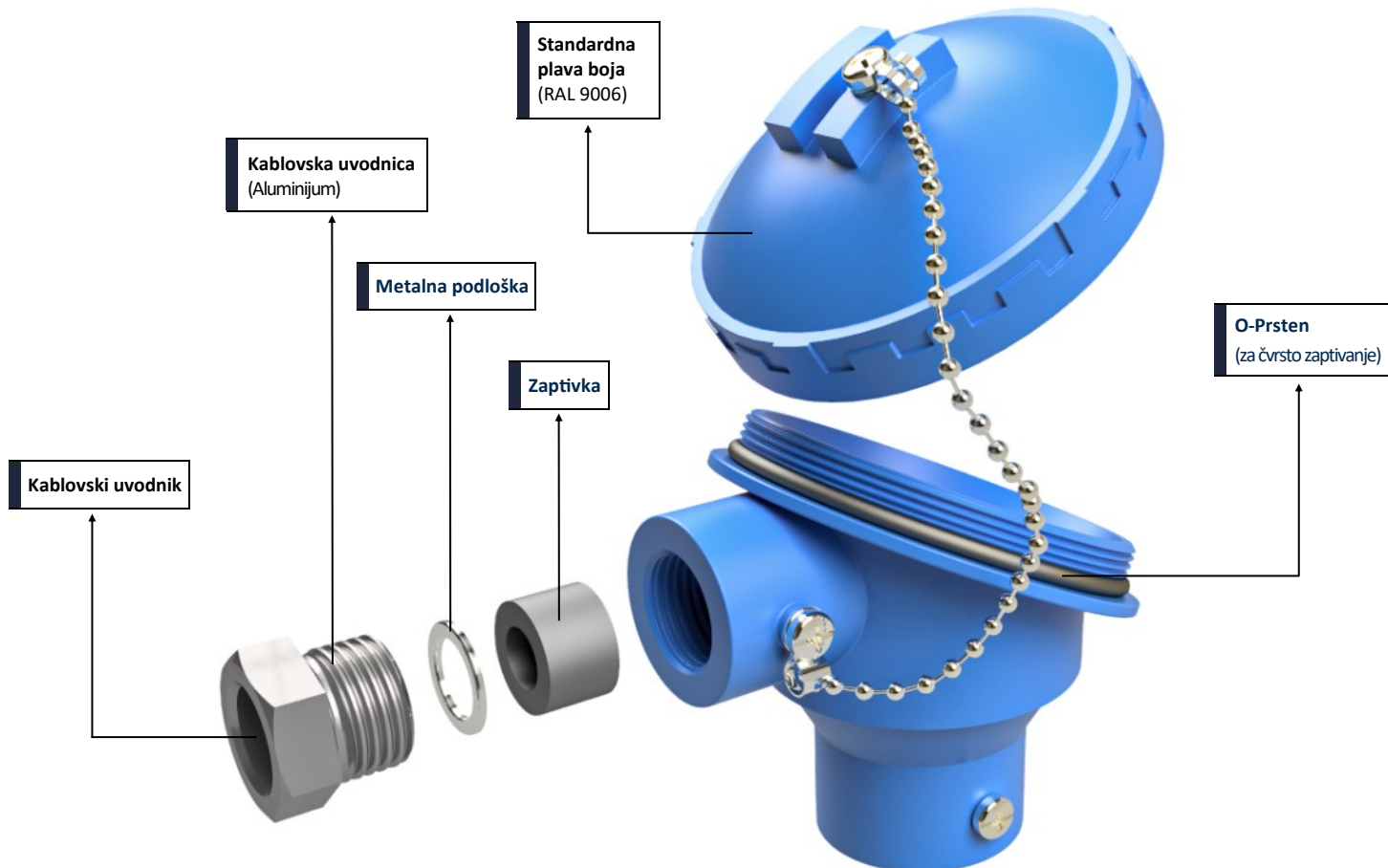
Način na koji otpornost termistora opada povezan je sa konstantom poznatom u industriji termistora kao beta (β). Beta se meri u stepenima Kelvina (K) i izračunava se na osnovu sledeće formule.

Vrste termistora

Vrsta	Otpor	Beta vrednost	Temperatura
PTC KTY81/121	990Ω na 25°C	/	T° (-55/+150°C)
NTC	3,3kΩ na 100°C	β=3970	T° (-40/+200°C)
NTC	10kΩ na 25°C	β=3977	T° (-40/+125°C)
NTC	10kΩ na 25°C	β=3435	T° (-40/+150°C)
NTC	20kΩ na 25°C	β=4260	T° (-40/+125°C)



Komponente priključne glave



Šta je terminalni blok?

Priključni blok smešten u „glavi“ omogućava povezivanje produžnih žica. Različiti materijali koriste se za šrafne ili lemljene priključke, uključujući bakar, niklovani mesing, za najbolji učinak kod termoelementa, legure za termoelemente.

Različiti stilovi glava prilagođeni su širokom spektru prečnika sonde i ulaza za kablove.

Priključni blokovi pružaju siguran i organizovan način za završavanje više žica. Žice se umetnu u mehanizam za stezanje koji ih drži na mestu, olakšavajući upravljanje i povezivanje različitih žica unutar kruga. Priključni blokovi nude praktičan i siguran način za povezivanje žica termoelementa sa mernim instrumentom ili kontrolnim sistemom kada se koriste termoelementi. Priključni blokovi su dostupni u varijantama sa 2, 3, 4 i 6 polova sa centralnim otvorom (opterećenje oprugom).



Šta je temperaturni transmiter?

Temperaturni predajnik je uređaj koji pretvara signal koji proizvodi temperaturni senzor u standardni instrumentacijski signal koji predstavlja merenu i kontrolisanu temperaturu procesa. Najčešći signal iz instrumentacije predajnika je 4 do 20 mA.

Signal iz temperaturnog predajnika se šalje kontroleru koji određuje koje radnje su potrebne i generiše odgovarajući izlazni signal.

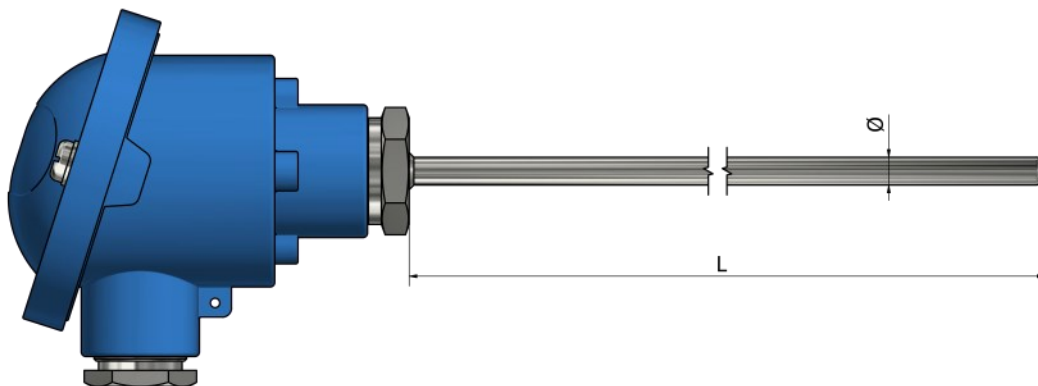
Kontroleri su danas ili PLC (programabilni logički kontroler) ili DCS (sistem za distribuisano upravljanje) u procesnoj kontroli.

Više o temperaturnim predajnicima i priključnim blokovima pogledajte u delu „Dodatni pribor“.





HH00 – Termistori sa priključnom glavom Standard



*Materijal cevi Nerđajući čelik 316L

Informacije za poručivanje

1. Vrsta elementa:

- PTC KTY 81/110 (-40°C / +150°C)
- PTC KTY 81/121 (-40°C / +150°C)
- NTC 10kΩ na 25°C B3977 (-40°C / +125°C)
- NTC 20kΩ na 25°C B4260 (-40°C / +125°C)
- NTC 3,3kΩ na 100°C B3970 (-40°C / +200°C)
- Drugo:
(NTC / PTC , T° (min / max) , β vrednost, tolerancija)

Dodatno:

Primena:

Radna temperatura (minimalna/maksimalna):

Tip radnog okruženja:

Dodatna oprema:

Pogledajte deo „Dodatna oprema“

Količina:

Napomena:

2. Konfiguracija ožičenja: (broj žica po elementu)

- 2
- Drugo:

3. Dužina L (mm):

4. Prečnik Ø (mm):

5. Priključna glava: (Pogledajte deo „Dodatna oprema“)

- Tip B
- Tip DAN
- Tip M
- Tip N
- Tip Ex
- Tip NS
- Drugo:

6. Montaža:

- Žice
- Terminalni blok
- Transmitter (°C):
Navedite temperaturni opseg

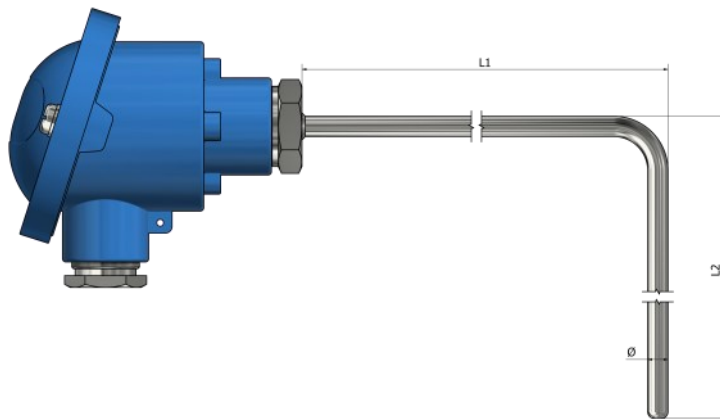
Kako poručiti?



Izaberite željene karakteristike vašeg senzora označavanjem odgovarajućih polja i popunjavanjem teksta. Možete dostaviti skice, slike, lične beleške, specijalne zahteve ili bilo koje važne informacije. Za dodatna pitanja i pomoć, slobodno nas kontaktirajte.



HH01 – Termistori sa priključnom glavom Standard (ugao 90°)



*Materijal cevi Nerđajući čelik 316L

Informacije za poručivanje

1. Vrsta elementa:

- PTC KTY 81/110 (-40°C / +150°C)
- PTC KTY 81/121 (-40°C / +150°C)
- NTC 10kΩ na 25°C B3977 (-40°C / +125°C)
- NTC 20kΩ na 25°C B4260 (-40°C / +125°C)
- NTC 3,3kΩ na 100°C B3970 (-40°C / +200°C)
- Drugo:
(NTC / PTC , T° (min / max) , β vrednost, tolerancija)

Dodatno:

Primena:

Radna temperatura (minimalna/maksimalna):

Tip radnog okruženja:

Dodatna oprema:

Pogledajte deo „Dodatna oprema“

Količina:

Napomena:

2. Konfiguracija ožičenja: (broj žica po elementu)

- 2
- Drugo:

3. Dužine L1 i L2 (mm):

L1 _____ L2 _____

4. Prečnik Ø (mm):

5. Priključna glava: (Pogledajte deo „Dodatna oprema“)

- Tip B
- Tip DAN
- Tip M
- Tip N
- Tip Ex
- Tip NS
- Drugo:

6. Montaža:

- Žice
- Terminalni blok
- Transmitter (°C):
Navedite temperaturni opseg

Kako poručiti?

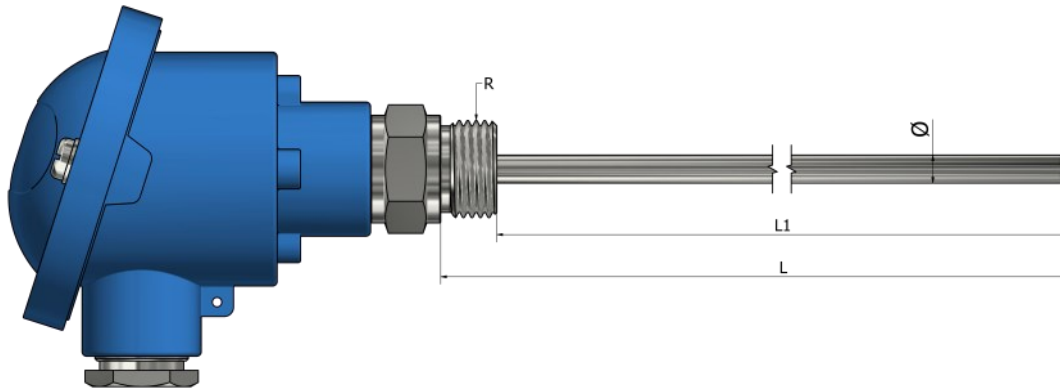


Izaberite željene karakteristike vašeg senzora označavanjem odgovarajućih polja i popunjavanjem teksta. Možete dostaviti skice, slike, lične beleške, specijalne zahteve ili bilo koje važne informacije. Za dodatna pitanja i pomoć, slobodno nas kontaktirajte.



HH10 – Termistori sa priključnom glavom

Standard sa navojnim priključkom



*Materijal navoja i cevi **Nerđajući čelik 316L**

Informacije za poručivanje

1. Vrsta elementa:

- PTC KTY 81/110 (-40°C / +150°C)
 - PTC KTY 81/121 (-40°C / +150°C)
 - NTC 10kΩ na 25°C B3977 (-40°C / +125°C)
 - NTC 20kΩ na 25°C B4260 (-40°C / +125°C)
 - NTC 3,3kΩ na 100°C B3970 (-40°C / +200°C)
 - Drugo:
- (NTC / PTC , T° (min / max) , β vrednost, tolerancija)

2. Konfiguracija ožičenja: (broj žica po elementu)

- 2
- Drugo:

3. Dužina L ili L1 (mm):

L _____ L1 _____

4. Prečnik Ø (mm):

5. Navoj:

- 1/2" BSPP
- 1/4" BSPP
- 1/4" BSPT
- M10
- 1/2" NPT
- Drugo:

6. Priključna glava: (Pogledajte deo „Dodatna oprema“)

- Tip B
- Tip DAN
- Tip M
- Tip N
- Tip Ex
- Tip NS
- Drugo:

7. Montaža:

- Žice
 - Terminalni blok
 - Transmitter (°C):
- Navedite temperaturni opseg

Dodatno:

Primena:

Radna temperatura (minimalna/maksimalna):

Tip radnog okruženja:

Dodatna oprema:
Pogledajte deo „Dodatna oprema“

Količina:

Napomena:

Kako poručiti?

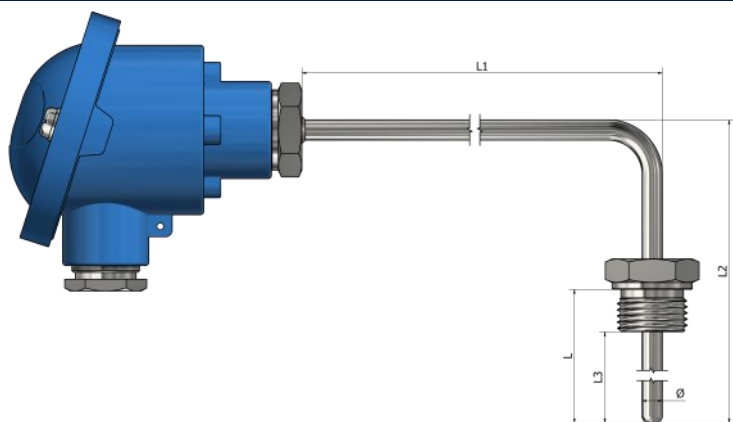
Izaberite željene karakteristike vašeg senzora označavanjem odgovarajućih polja i popunjavanjem teksta. Možete dostaviti skice, slike, lične beleške, specijalne zahteve ili bilo koje važne informacije. Za dodatna pitanja i pomoć, slobodno nas kontaktirajte.





HH11 – Termistori sa priključnom glavom

Standard sa navojnim priključkom (ugao 90°) (Tip 1)



*Materijal navoja i cevi **Nerđajući čelik 316L**

Informacije za poručivanje

1. Vrsta elementa:

- PTC KTY 81/110 (-40°C / +150°C)
 PTC KTY 81/121 (-40°C / +150°C)
 NTC 10kΩ na 25°C B3977 (-40°C / +125°C)
 NTC 20kΩ na 25°C B4260 (-40°C / +125°C)
 NTC 3,3kΩ na 100°C B3970 (-40°C / +200°C)
 Drugo:

(NTC / PTC , T° (min / max) , β vrednost, tolerancija)

2. Konfiguracija ožičenja: (broj žica po elementu)

- 2 Drugo:

3. Dužine L1 i L2 (mm):

L1 _____ L2 _____

4. Dužina L ili L3 (mm):

L _____ L3 _____

5. Prečnik Ø (mm):

6. Navoj:

- 1/2" BSPP 1/4" BSPP 1/4" BSPT M10
 1/2" NPT Drugo:

7. Priključna glava: (Pogledajte deo „Dodatna oprema“)

- Tip B Tip DAN Tip M Tip N
 Tip Ex Tip NS Drugo:

8. Montaža:

- Žice Terminalni blok Transmitter (°C):
Navedite temperaturni opseg

Dodatno:

Primena: _____

Radna temperatura (minimalna/maksimalna): _____

Tip radnog okruženja: _____

Dodatna oprema:
Pogledajte deo „Dodatna oprema“

Količina: _____

Napomena: _____

Kako poručiti?

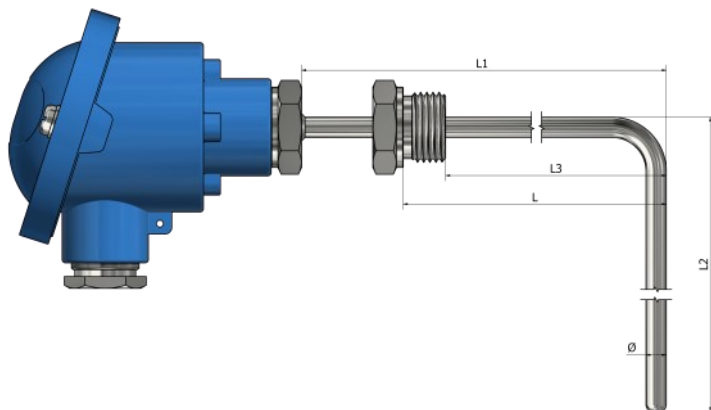


Izaberite željene karakteristike vašeg senzora označavanjem odgovarajućih polja i popunjavanjem teksta. Možete dostaviti skice, slike, lične beleške, specijalne zahteve ili bilo koje važne informacije. Za dodatna pitanja i pomoć, slobodno nas kontaktirajte.



HH12 – Termistori sa priključnom glavom

Standard sa navojnim priključkom (ugao 90°) (Tip 2)



*Materijal navoja i cevi **Nerđajući čelik 316L**

Informacije za poručivanje

1. Vrsta elementa:

- PTC KTY 81/110 (-40°C / +150°C)
 PTC KTY 81/121 (-40°C / +150°C)
 NTC 10kΩ na 25°C B3977 (-40°C / +125°C)
 NTC 20kΩ na 25°C B4260 (-40°C / +125°C)
 NTC 3,3kΩ na 100°C B3970 (-40°C / +200°C)
 Drugo:

(NTC / PTC , T° (min / max) , β vrednost, tolerancija)

2. Konfiguracija ožičenja: (broj žica po elementu)

- 2 Drugo:

3. Dužine L1 i L2 (mm):

L1 _____ L2 _____

4. Dužina L ili L3 (mm):

L _____ L3 _____

5. Prečnik Ø (mm):

6. Navoj:

- 1/2" BSPP 1/4" BSPP 1/4" BSPT M10
 1/2" NPT Drugo:

7. Priključna glava: (Pogledajte deo „Dodatna oprema“)

- Tip B Tip DAN Tip M Tip N
 Tip Ex Tip NS Drugo:

8. Montaža:

- Žice Terminalni blok Transmitter (°C):
Navedite temperaturni opseg

Dodatno:

Primena:

Radna temperatura (minimalna/maksimalna):

Tip radnog okruženja:

Dodatna oprema:

Pogledajte deo „Dodatna oprema“

Količina:

Napomena:

Kako poručiti?

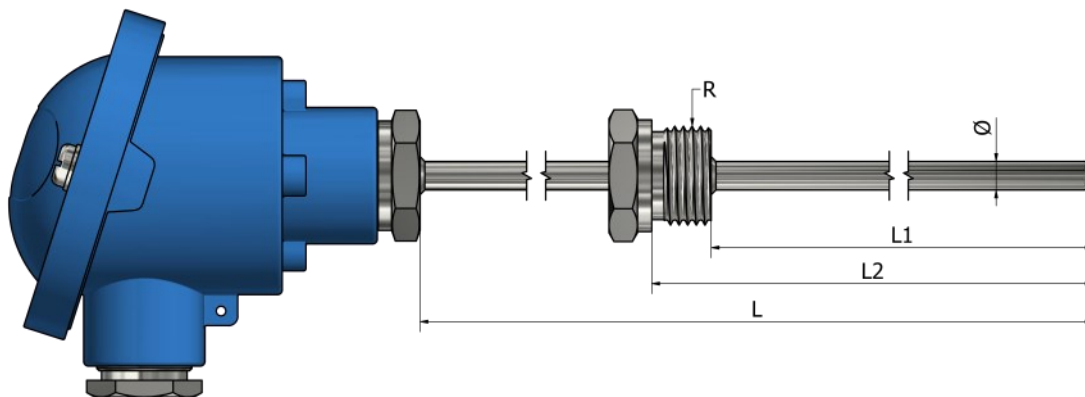


Izaberite željene karakteristike vašeg senzora označavanjem odgovarajućih polja i popunjavanjem teksta. Možete dostaviti skice, slike, lične beleške, specijalne zahteve ili bilo koje važne informacije. Za dodatna pitanja i pomoć, slobodno nas kontaktirajte.



HH13 – Termistori sa priključnom glavom

Standard sa pomerenim navojnim priključkom



*Materijal navoja i cevi **Nerđajući čelik 316L**

Informacije za poručivanje

1. Vrsta elementa:

- PTC KTY 81/110 (-40°C / +150°C)
 PTC KTY 81/121 (-40°C / +150°C)
 NTC 10kΩ na 25°C β3977 (-40°C / +125°C)
 NTC 20kΩ na 25°C β4260 (-40°C / +125°C)
 NTC 3,3kΩ na 100°C β3970 (-40°C / +200°C)
 Drugo:

(NTC / PTC, T° (min / max), β, vrednost, tolerancija)

2. Konfiguracija ožičenja: (broj žica po elementu)

- 2 Drugo:

3. Dužine L i L1 ili L2 (mm):

L _____ L1 _____ L2 _____

4. Prečnik Ø (mm):

5. Navoj:

- 1/2" BSPP 1/4" BSPP 1/4" BSPT M10
 1/2" NPT Drugo:

6. Priključna glava: (Pogledajte deo „Dodatna oprema“)

- Tip B Tip DAN Tip M Tip N
 Tip Ex Tip NS Drugo:

7. Montaža:

- Žice Terminalni blok Transmitter (°C):
Navedite temperaturni opseg

Dodatno:

Primena:

Radna temperatura (minimalna/maksimalna):

Tip radnog okruženja:

Dodatna oprema:
Pogledajte deo „Dodatna oprema“

Količina:

Napomena:

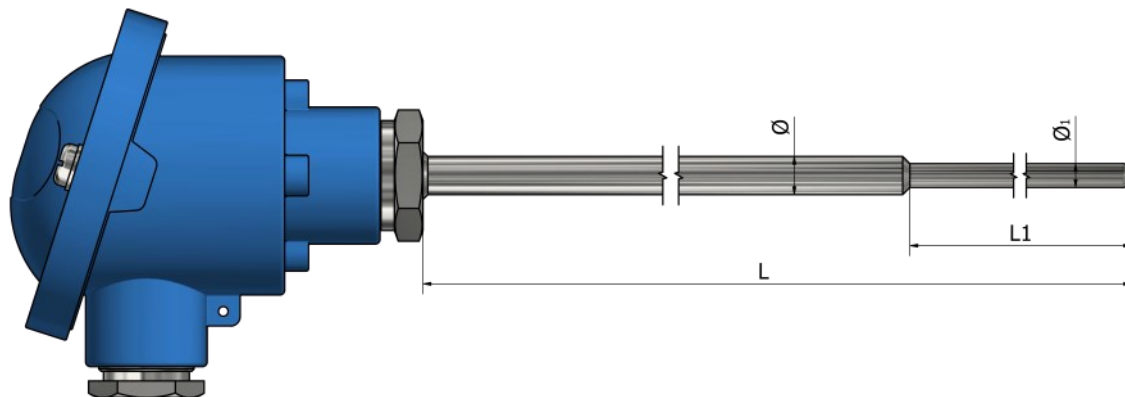
Kako poručiti?



Izaberite željene karakteristike vašeg senzora označavanjem odgovarajućih polja i popunjavanjem teksta. Možete dostaviti skice, slike, lične beleške, specijalne zahteve ili bilo koje važne informacije. Za dodatna pitanja i pomoć, slobodno nas kontaktirajte.



HH20 – Termistori sa priključnom glavom Sa smanjenim vrhom



*Materijal cevi Nerđajući čelik 316L

Informacije za poručivanje

1. Vrsta elementa:

- PTC KTY 81/110 (-40°C / +150°C)
- PTC KTY 81/121 (-40°C / +150°C)
- NTC 10kΩ na 25°C B3977 (-40°C / +125°C)
- NTC 20kΩ na 25°C B4260 (-40°C / +125°C)
- NTC 3,3kΩ na 100°C B3970 (-40°C / +200°C)
- Drugo:
(NTC / PTC , T° (min / max) , β vrednost, tolerancija)

Dodatno:

Primena:

Radna temperatura (minimalna/maksimalna):

Tip radnog okruženja:

Dodatna oprema:

Pogledajte deo „Dodatna oprema“

Količina:

Napomena:

2. Konfiguracija ožičenja: (broj žica po elementu)

- 2
- Drugo:

3. Dimenzije L i Ø (mm):

L _____ Ø _____

4. Dimenzije L1 i Ø1 (mm):

L1 _____ Ø1 _____

5. Priključna glava: (Pogledajte deo „Dodatna oprema“)

- Tip B
- Tip DAN
- Tip M
- Tip N
- Tip Ex
- Tip NS
- Drugo:

6. Montaža:

- Žice
- Terminalni blok
- Transmitter (°C):
Navedite temperaturni opseg

Kako poručiti?

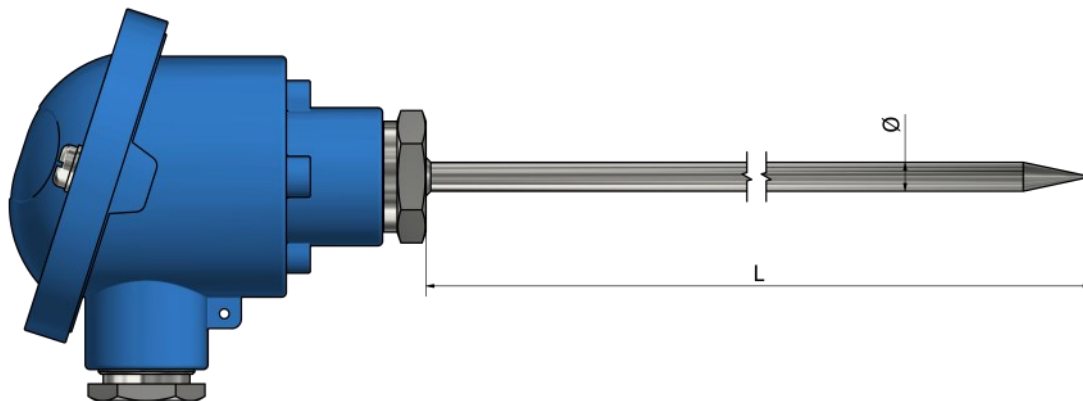


Izaberite željene karakteristike vašeg senzora označavanjem odgovarajućih polja i popunjavanjem teksta. Možete dostaviti skice, slike, lične beleške, specijalne zahteve ili bilo koje važne informacije. Za dodatna pitanja i pomoć, slobodno nas kontaktirajte.



HH21 – Termistori sa priključnom glavom

Sa ubodnim vrhom



*Materijal cevi Nerđajući čelik 316L

Informacije za poručivanje

1. Vrsta elementa:

- PTC KTY 81/110 (-40°C / +150°C)
- PTC KTY 81/121 (-40°C / +150°C)
- NTC 10kΩ na 25°C B3977 (-40°C / +125°C)
- NTC 20kΩ na 25°C B4260 (-40°C / +125°C)
- NTC 3,3kΩ na 100°C B3970 (-40°C / +200°C)
- Drugo:
(NTC / PTC , T° (min / max) , β vrednost, tolerancija)

Dodatno:

Primena:

Radna temperatura (minimalna/maksimalna):

Tip radnog okruženja:

Dodatna oprema:

Pogledajte deo „Dodatna oprema“

Količina:

Napomena:

2. Konfiguracija ožičenja: (broj žica po elementu)

- 2
- Drugo:

3. Dužina L (mm):

4. Prečnik Ø (mm):

5. Priključna glava: (Pogledajte deo „Dodatna oprema“)

- Tip B
- Tip DAN
- Tip M
- Tip N
- Tip Ex
- Tip NS
- Drugo:

6. Montaža:

- Žice
- Terminalni blok
- Transmitter (°C):
Navedite temperaturni opseg

Kako poručiti?

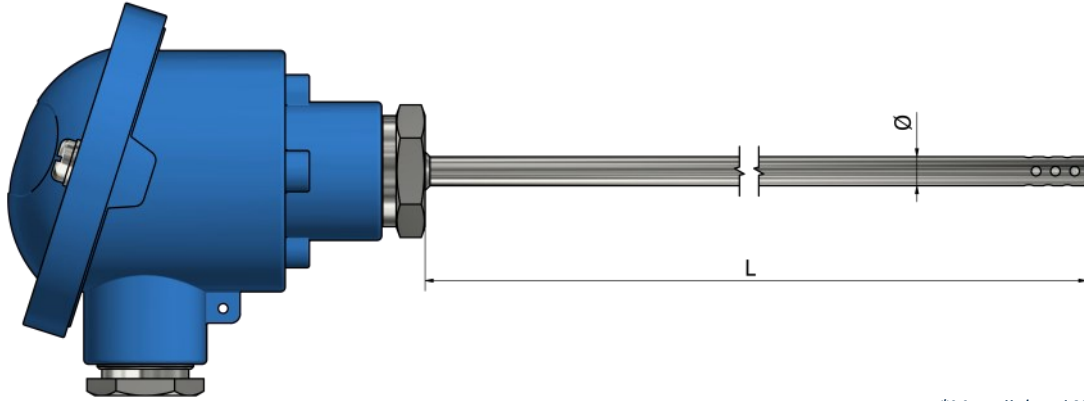


Izaberite željene karakteristike vašeg senzora označavanjem odgovarajućih polja i popunjavanjem teksta. Možete dostaviti skice, slike, lične beleške, specijalne zahteve ili bilo koje važne informacije. Za dodatna pitanja i pomoć, slobodno nas kontaktirajte.



HH22 – Termistori sa priključnom glavom

Gasni sa izloženim mernim delom



*Materijal cevi Nerđajući čelik 316L

Informacije za poručivanje

1. Vrsta elementa:

- PTC KTY 81/110 (-40°C / +150°C)
- PTC KTY 81/121 (-40°C / +150°C)
- NTC 10kΩ na 25°C B3977 (-40°C / +125°C)
- NTC 20kΩ na 25°C B4260 (-40°C / +125°C)
- NTC 3,3kΩ na 100°C B3970 (-40°C / +200°C)
- Drugo:
(NTC / PTC , T° (min / max) , β vrednost, tolerancija)

Dodatno:

Primena:

Radna temperatura (minimalna/maksimalna):

Tip radnog okruženja:

Dodatna oprema:

Pogledajte deo „Dodatna oprema“

Količina:

Napomena:

2. Konfiguracija ožičenja: (broj žica po elementu)

- 2
- Drugo:

3. Dužina L (mm):

4. Prečnik Ø (mm):

5. Priključna glava: (Pogledajte deo „Dodatna oprema“)

- Tip B
- Tip DAN
- Tip M
- Tip N
- Tip Ex
- Tip NS
- Drugo:

6. Montaža:

- Žice
- Terminalni blok
- Transmitter (°C):
Navedite temperaturni opseg

Kako poručiti?

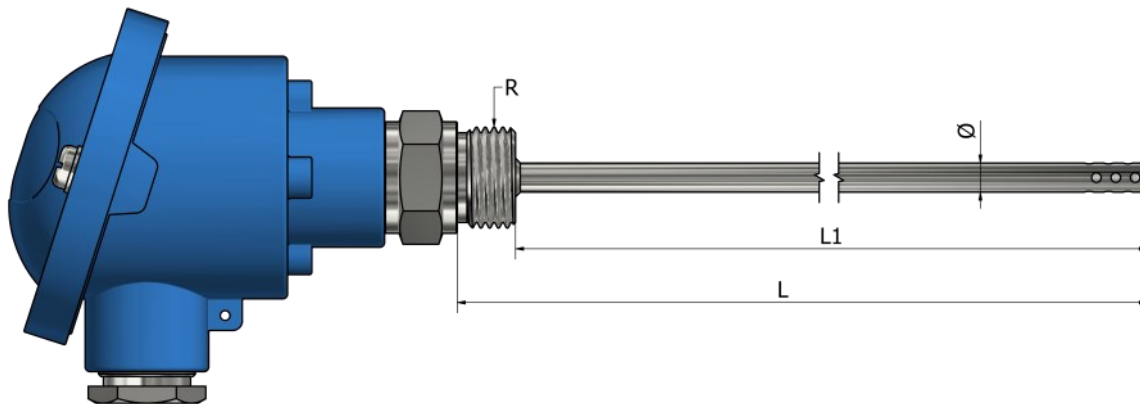


Izaberite željene karakteristike vašeg senzora označavanjem odgovarajućih polja i popunjavanjem teksta. Možete dostaviti skice, slike, lične beleške, specijalne zahteve ili bilo koje važne informacije. Za dodatna pitanja i pomoć, slobodno nas kontaktirajte.



HH23 – Termistori sa priključnom glavom

Gasni sa navojnim priključkom



*Materijal navoja i cevi **Nerđajući čelik 316L**

Informacije za poručivanje

1. Vrsta elementa:

- PTC KTY 81/110 (-40°C / +150°C)
- PTC KTY 81/121 (-40°C / +150°C)
- NTC 10kΩ na 25°C B3977 (-40°C / +125°C)
- NTC 20kΩ na 25°C B4260 (-40°C / +125°C)
- NTC 3,3kΩ na 100°C B3970 (-40°C / +200°C)
- Drugo:
(NTC / PTC , T° (min / max) , β vrednost, tolerancija)

Dodatno:

Primena:

Radna temperatura (minimalna/maksimalna):

Tip radnog okruženja:

Dodatna oprema:

Pogledajte deo „Dodatna oprema“

Količina:

Napomena:

2. Konfiguracija ožičenja: (broj žica po elementu)

- 2
- Drugo:

3. Dužina L ili L1 (mm):

L _____ L1 _____

4. Prečnik Ø (mm):

5. Navoj:

- 1/2" BSPP
- 1/4" BSPP
- 1/4" BSPT
- M10
- 1/2" NPT
- Drugo:

6. Priključna glava: (Pogledajte deo „Dodatna oprema“)

- Tip B
- Tip DAN
- Tip M
- Tip N
- Tip Ex
- Tip NS
- Drugo:

7. Montaža:

- Žice
- Terminalni blok
- Transmitter (°C):
Navedite temperaturni opseg

Kako poručiti?

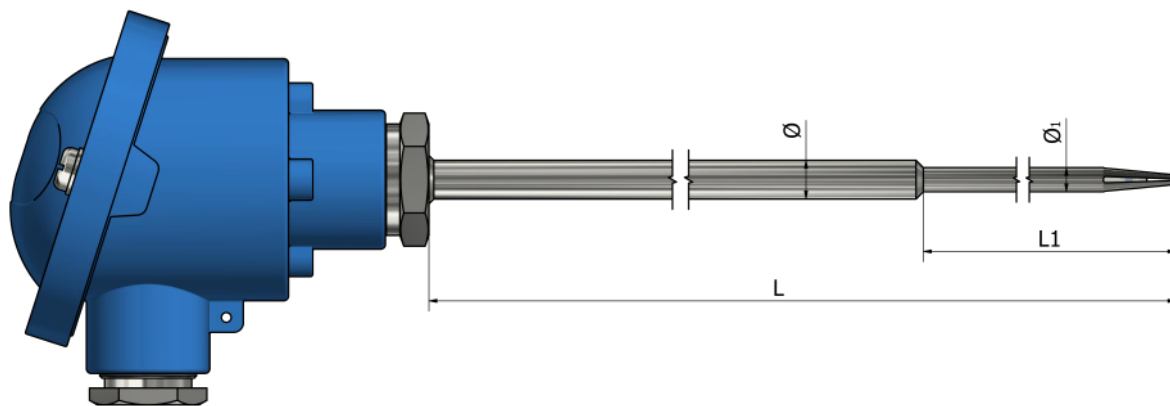


Izaberite željene karakteristike vašeg senzora označavanjem odgovarajućih polja i popunjavanjem teksta. Možete dostaviti skice, slike, lične beleške, specijalne zahteve ili bilo koje važne informacije. Za dodatna pitanja i pomoć, slobodno nas kontaktirajte.



HH24 – Termistori sa priključnom glavom

Gasni sa smanjenim vrhom



*Materijal cevi Nerđajući čelik 316L

Informacije za poručivanje

1. Vrsta elementa:

- PTC KTY 81/110 (-40°C / +150°C)
- PTC KTY 81/121 (-40°C / +150°C)
- NTC 10kΩ na 25°C B3977 (-40°C / +125°C)
- NTC 20kΩ na 25°C B4260 (-40°C / +125°C)
- NTC 3,3kΩ na 100°C B3970 (-40°C / +200°C)
- Drugo:
(NTC / PTC , T° (min / max) , β vrednost, tolerancija)

Dodatno:

Primena:

Radna temperatura (minimalna/maksimalna):

Tip radnog okruženja:

Dodatna oprema:

Pogledajte deo „Dodatna oprema“

Količina:

Napomena:

2. Konfiguracija ožičenja: (broj žica po elementu)

- 2
- Drugo:

3. Dimenzije L i Ø (mm):

L _____ Ø _____

4. Dimenzije L1 i Ø1 (mm):

L1 _____ Ø1 _____

5. Priključna glava: (Pogledajte deo „Dodatna oprema“)

- Tip B
- Tip DAN
- Tip M
- Tip N
- Tip Ex
- Tip NS
- Drugo:

6. Montaža:

- Žice
- Terminalni blok
- Transmitter (°C):
Navedite temperaturni opseg

Kako poručiti?

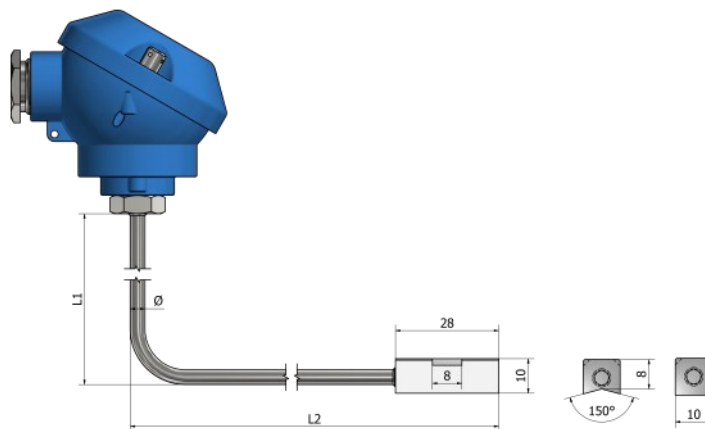


Izaberite željene karakteristike vašeg senzora označavanjem odgovarajućih polja i popunjavanjem teksta. Možete dostaviti skice, slike, lične beleške, specijalne zahteve ili bilo koje važne informacije. Za dodatna pitanja i pomoć, slobodno nas kontaktirajte.



HH25 – Termistori sa priključnom glavom

Kontakt blok (površinski)



*Materijal cevi Nerđajući čelik 316L

Informacije za poručivanje

1. Vrsta elementa:

- PTC KTY 81/110 (-40°C / +150°C)
 PTC KTY 81/121 (-40°C / +150°C)
 NTC 10kΩ na 25°C B3977 (-40°C / +125°C)
 NTC 20kΩ na 25°C B4260 (-40°C / +125°C)
 NTC 3,3kΩ na 100°C B3970 (-40°C / +200°C)
 Drugo:
 (NTC / PTC , T° (min / max) , β vrednost, tolerancija)

2. Konfiguracija ožičenja: (broj žica po elementu)

- 2 Drugo:

3. Dužine L1 i L2 (mm):

L1 _____ L2 _____

4. Prečnik Ø (mm):

5. Priključna glava: (Pogledajte deo „Dodatna oprema“)

- Tip B Tip DAN Tip M Tip N
 Tip Ex Tip NS Drugo:

6. Montaža:

- Žice Terminalni blok Transmitter (°C):
 Navedite temperaturni opseg

7. Materijal kontaktnog bloka:

- Mesing Aluminijum Drugo:

8. Oblik kontaktnog bloka:



V-oblik



Ravan

Dodatno:

Primena:

Radna temperatura (minimalna/maksimalna):

Tip radnog okruženja:

Dodatna oprema:

Pogledajte deo „Dodatna oprema“

Količina:

Napomena:

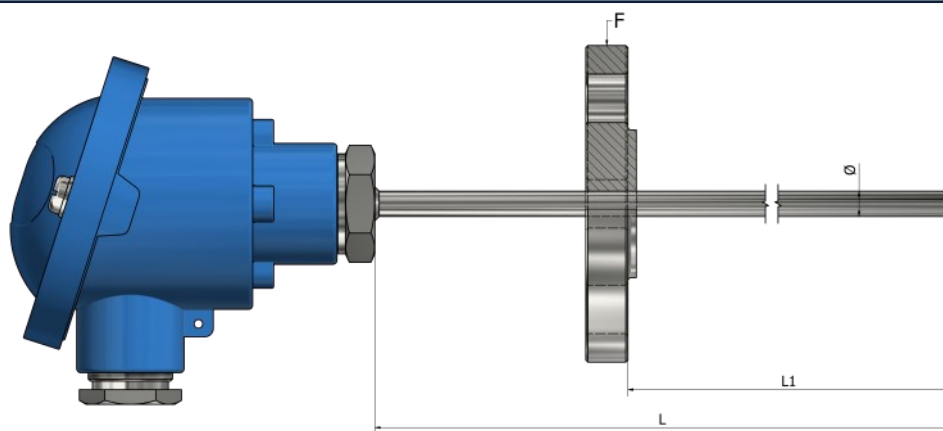
Kako poručiti?



Izaberite željene karakteristike vašeg senzora označavanjem odgovarajućih polja i popunjavanjem teksta. Možete dostaviti skice, slike, lične beleške, specijalne zahteve ili bilo koje važne informacije. Za dodatna pitanja i pomoć, slobodno nas kontaktirajte.



HH30 – Termistori sa priključnom glavom Sanitarni (flanša)



*Materijal cevi Nerđajući čelik 316L

Informacije za poručivanje

1. Vrsta elementa:

- PTC KTY 81/110 (-40°C / +150°C)
 PTC KTY 81/121 (-40°C / +150°C)
 NTC 10kΩ na 25°C β3977 (-40°C / +125°C)
 NTC 20kΩ na 25°C β4260 (-40°C / +125°C)
 NTC 3,3kΩ na 100°C β3970 (-40°C / +200°C)
 Drugo:
(NTC / PTC , T° (min / max) , β vrednost, tolerancija)

2. Konfiguracija ožičenja: (broj žica po elementu)

- 2 Drugo:

3. Dimenzije L i L1 (mm):

L _____ L1 _____

4. Prečnik Ø (mm):

5. Priključna glava: (Pogledajte deo „Dodatna oprema“)

- Tip B Tip DAN Tip M Tip N
 Tip Ex Tip NS Drugo:

6. Montaža:

- Žice Terminalni blok Transmitter (°C):
Navedite temperaturni opseg

7. Sanitarna montaža (flanša):

- DIN2527 (DN10 – PN6) Drugo:

Dodatno:

Primena:

Radna temperatura (minimalna/maksimalna):

Tip radnog okruženja:

Dodatna oprema:
Pogledajte deo „Dodatna oprema“

Količina:

Napomena:

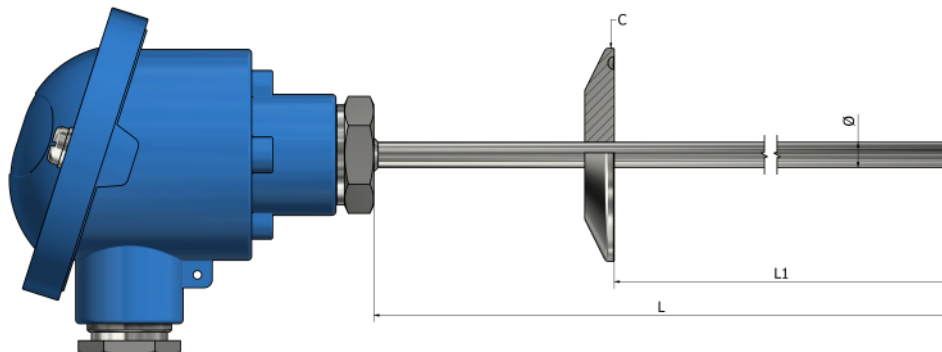
Kako poručiti?



Izaberite željene karakteristike vašeg senzora označavanjem odgovarajućih polja i popunjavanjem teksta. Možete dostaviti skice, slike, lične beleške, specijalne zahteve ili bilo koje važne informacije. Za dodatna pitanja i pomoć, slobodno nas kontaktirajte.



HH31 – Termistori sa priključnom glavom Sanitarni (triklamp spojnica)



*Materijal cevi Nerđajući čelik 316L

Informacije za poručivanje

1. Vrsta elementa:

- PTC KTY 81/110 (-40°C / +150°C)
 PTC KTY 81/121 (-40°C / +150°C)
 NTC 10kΩ na 25°C B3977 (-40°C / +125°C)
 NTC 20kΩ na 25°C B4260 (-40°C / +125°C)
 NTC 3,3kΩ na 100°C B3970 (-40°C / +200°C)
 Drugo:
(NTC / PTC , T° (min / max) , β vrednost, tolerancija)

2. Konfiguracija ožičenja: (broj žica po elementu)

- 2 Drugo:

3. Dimenzije L i L1 (mm):

L _____ L1 _____

4. Prečnik Ø (mm):

5. Priključna glava: (Pogledajte deo „Dodatna oprema“)

- Tip B Tip DAN Tip M Tip N
 Tip Ex Tip NS Drugo:

6. Montaža:

- Žice Terminalni blok Transmitter (°C):
Navedite temperaturni opseg

7. Sanitarna montaža (triklamp spojnica):

- DIN2527 (DN10 – PN6) Drugo:

Dodatno:

Primena:

Radna temperatura (minimalna/maksimalna):

Tip radnog okruženja:

Dodatna oprema:
Pogledajte deo „Dodatna oprema“

Količina:

Napomena:

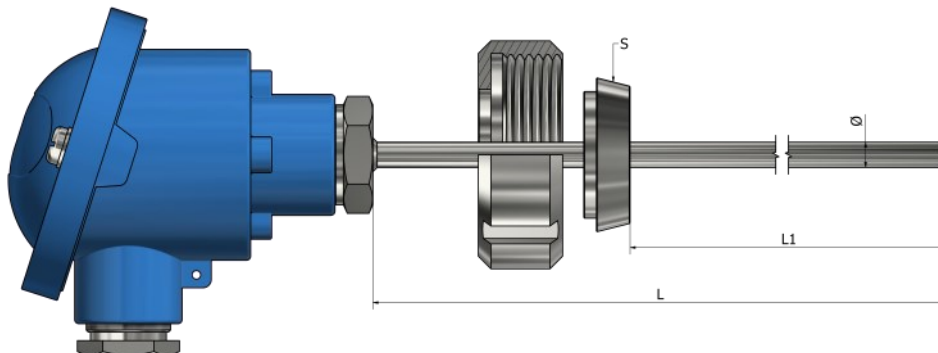
Kako poručiti?



Izaberite željene karakteristike vašeg senzora označavanjem odgovarajućih polja i popunjavanjem teksta. Možete dostaviti skice, slike, lične beleške, specijalne zahteve ili bilo koje važne informacije. Za dodatna pitanja i pomoć, slobodno nas kontaktirajte.



HH32 – Termistori sa priključnom glavom Sanitarni (Disk DIN11851)



*Materijal cevi Nerđajući čelik 316L

Informacije za poručivanje

1. Vrsta elementa:

- PTC KTY 81/110 (-40°C / +150°C)
 PTC KTY 81/121 (-40°C / +150°C)
 NTC 10kΩ na 25°C B3977 (-40°C / +125°C)
 NTC 20kΩ na 25°C B4260 (-40°C / +125°C)
 NTC 3,3kΩ na 100°C B3970 (-40°C / +200°C)
 Drugo:
(NTC / PTC , T° (min / max) , β vrednost, tolerancija)

2. Konfiguracija ožičenja: (broj žica po elementu)

- 2 Drugo:

3. Dimenzije L i L1 (mm):

L _____ L1 _____

4. Prečnik Ø (mm):

5. Priključna glava: (Pogledajte deo „Dodatna oprema“)

- Tip B Tip DAN Tip M Tip N
 Tip Ex Tip NS Drugo:

6. Montaža:

- Žice Terminalni blok Transmitter (°C):
Navedite temperaturni opseg

7. Sanitarna montaža (Disk DIN11851):

- DIN2527 (DN10 – PN6) Drugo:

Dodatno:

Primena:

Radna temperatura (minimalna/maksimalna):

Tip radnog okruženja:

Dodatna oprema:

Pogledajte deo „Dodatna oprema“

Količina:

Napomena:

Kako poručiti?

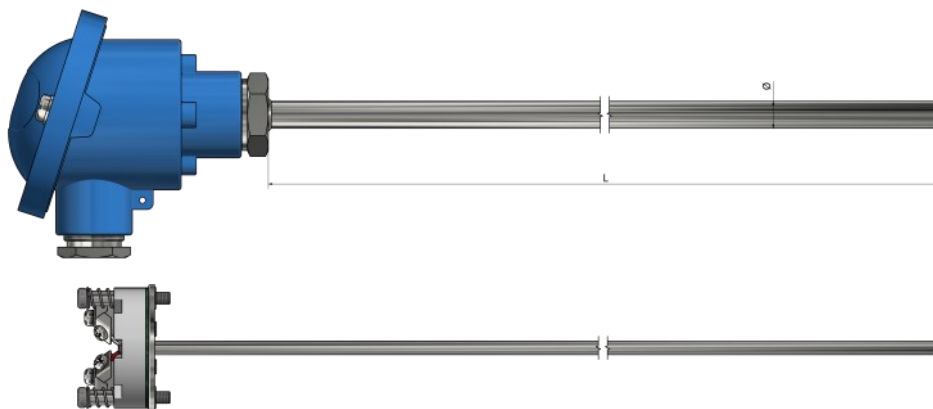


Izaberite željene karakteristike vašeg senzora označavanjem odgovarajućih polja i popunjavanjem teksta. Možete dostaviti skice, slike, lične beleške, specijalne zahteve ili bilo koje važne informacije. Za dodatna pitanja i pomoć, slobodno nas kontaktirajte.



HH40 – Termistori sa priključnom glavom

Izmenljivi umetak



*Materijal cevi Nerđajući čelik 316L

Informacije za poručivanje

1. Vrsta elementa:

- PTC KTY 81/110 (-40°C / +150°C)
- PTC KTY 81/121 (-40°C / +150°C)
- NTC 10kΩ na 25°C B3977 (-40°C / +125°C)
- NTC 20kΩ na 25°C B4260 (-40°C / +125°C)
- NTC 3,3kΩ na 100°C B3970 (-40°C / +200°C)
- Drugo:
(NTC / PTC , T° (min / max) , β vrednost, tolerancija)

2. Konfiguracija ožičenja: (broj žica po elementu)

- 2
- Drugo:

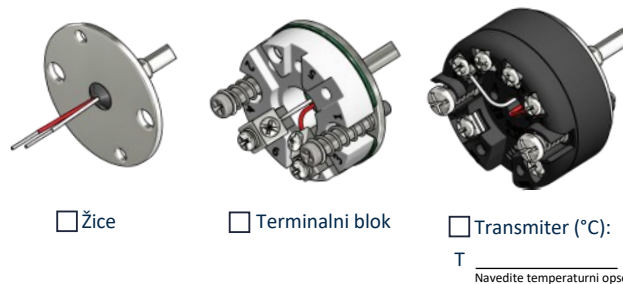
3. Dužina L (mm):

4. Prečnik Ø (mm):

5. Priključna glava: (Pogledajte deo „Dodatna oprema“)

- Tip B
- Tip DAN
- Tip M
- Tip N
- Tip Ex
- Tip NS
- Drugo:

6. Vrh izmenljivog umetka:



Dodatno:

Primena:

Radna temperatura (minimalna/maksimalna):

Tip radnog okruženja:

Dodatna oprema:
Pogledajte deo „Dodatna oprema“

Količina:

Napomena:

Kako poručiti?

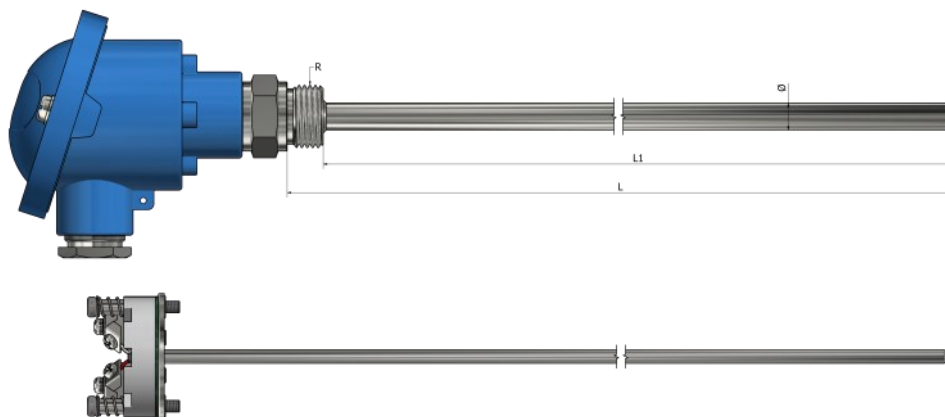


Izaberite željene karakteristike vašeg senzora označavanjem odgovarajućih polja i popunjavanjem teksta. Možete dostaviti skice, slike, lične beleške, specijalne zahteve ili bilo koje važne informacije. Za dodatna pitanja i pomoć, slobodno nas kontaktirajte.



HH41 – Termistori sa priključnom glavom

Izmenljivi umetak sa navojnim priključkom



*Materijal navoja i cevi **Nerđajući čelik 316L**

Informacije za poručivanje

1. Vrsta elementa:

- PTC KTY 81/110 (-40°C / +150°C)
- PTC KTY 81/121 (-40°C / +150°C)
- NTC 10kΩ na 25°C B3977 (-40°C / +125°C)
- NTC 20kΩ na 25°C B4260 (-40°C / +125°C)
- NTC 3,3kΩ na 100°C B3970 (-40°C / +200°C)
- Drugo:
(NTC / PTC , T° (min / max) , β vrednost, tolerancija)

2. Konfiguracija ožičenja: (broj žica po elementu)

- 2
- Drugo:

3. Dužina L ili L1 (mm):

L _____ L1 _____

4. Prečnik Ø (mm):

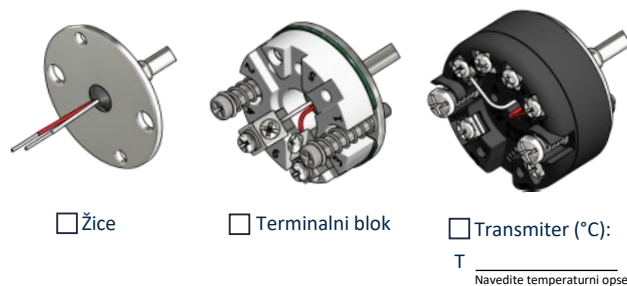
5. Navoj:

- 1/2" BSPP
- 1/4" BSPP
- 1/4" BSPT
- M10
- 1/2" NPT
- Drugo:

6. Priključna glava: (Pogledajte deo „Dodatna oprema“)

- Tip B
- Tip DAN
- Tip M
- Tip N
- Tip Ex
- Tip NS
- Drugo:

7. Vrh izmenljivog umetka:



Žice

Terminalni blok

Transmitter (°C):

T _____
Navedite temperaturni opseg

Dodatno:

Primena:

Radna temperatura (minimalna/maksimalna):

Tip radnog okruženja:

Dodatna oprema:
Pogledajte deo „Dodatna oprema“

Količina:

Napomena:

Kako poručiti?

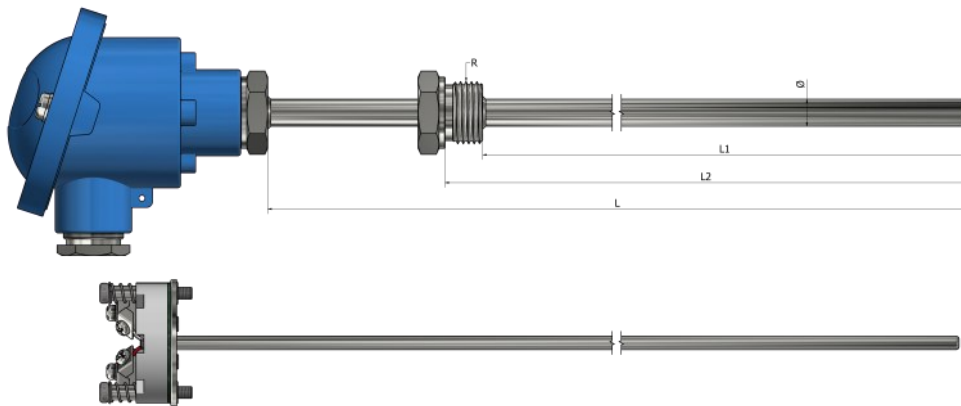


Izaberite željene karakteristike vašeg senzora označavanjem odgovarajućih polja i popunjavanjem teksta. Možete dostaviti skice, slike, lične beleške, specijalne zahteve ili bilo koje važne informacije. Za dodatna pitanja i pomoć, slobodno nas kontaktirajte.



HH42 – Termistori sa priključnom glavom

Izmenljivi umetak sa pomerenim navojnim priključkom



*Materijal navoja i cevi **Nerđajući čelik 316L**

Informacije za poručivanje

1. Vrsta elementa:

- PTC KTY 81/110 (-40°C / +150°C)
- PTC KTY 81/121 (-40°C / +150°C)
- NTC 10kΩ na 25°C B3977 (-40°C / +125°C)
- NTC 20kΩ na 25°C B4260 (-40°C / +125°C)
- NTC 3,3kΩ na 100°C B3970 (-40°C / +200°C)
- Drugo:
(NTC / PTC , T° (min / max) , β vrednost, tolerancija)

2. Konfiguracija ožičenja: (broj žica po elementu)

- 2
- Drugo:

3. Dužine L, L1, L2 (mm):

L _____ L1 _____ L2 _____

4. Prečnik Ø (mm):

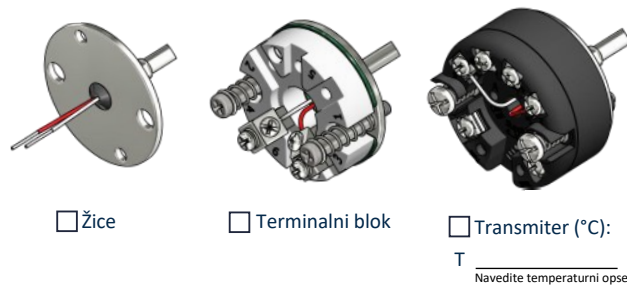
5. Navoj:

- 1/2" BSPP
- 1/4" BSPP
- 1/4" BSPT
- M10
- 1/2" NPT
- Drugo:

6. Priključna glava: (Pogledajte deo „Dodatna oprema“)

- Tip B
- Tip DAN
- Tip M
- Tip N
- Tip Ex
- Tip NS
- Drugo:

7. Vrh izmenljivog umetka:



Žice

Terminalni blok

Transmitter (°C):

T _____
Navedite temperaturni opseg

Dodatno:

Primena:

Radna temperatura (minimalna/maksimalna):

Tip radnog okruženja:

Dodatna oprema:
Pogledajte deo „Dodatna oprema“

Količina:

Napomena:

Kako poručiti?

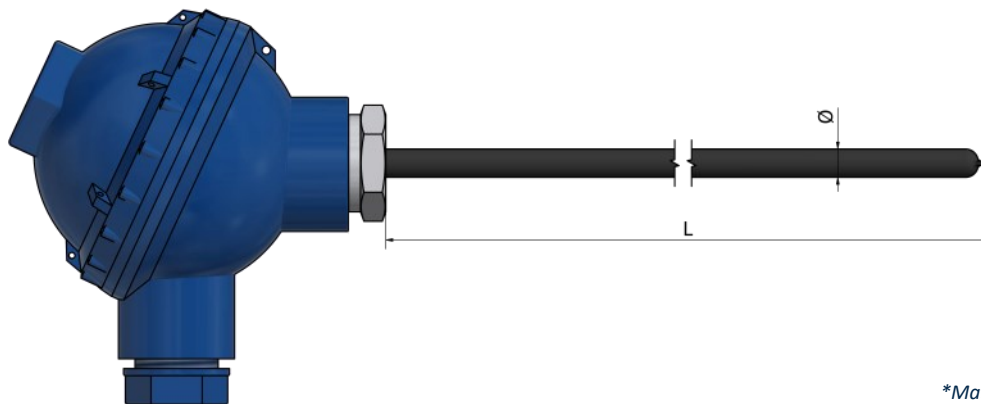


Izaberite željene karakteristike vašeg senzora označavanjem odgovarajućih polja i popunjavanjem teksta. Možete dostaviti skice, slike, lične beleške, specijalne zahteve ili bilo koje važne informacije. Za dodatna pitanja i pomoć, slobodno nas kontaktirajte.



HH50 – Termistori sa priključnom glavom

Za agresivne sredine



*Materijal navoja **PTFE** (260°C)
 *Materijal cevi Nerđajući čelik 316L sa **PTFE** zaštitom (260°C)

Informacije za poručivanje

1. Vrsta elementa:

- PTC KTY 81/110 (-40°C / +150°C)
- PTC KTY 81/121 (-40°C / +150°C)
- NTC 10kΩ na 25°C B3977 (-40°C / +125°C)
- NTC 20kΩ na 25°C B4260 (-40°C / +125°C)
- NTC 3,3kΩ na 100°C B3970 (-40°C / +200°C)
- Drugo:
(NTC / PTC , T° (min / max) , β vrednost, tolerancija)

Dodatno:

Primena:

Radna temperatura (minimalna/maksimalna):

Tip radnog okruženja:

Dodatna oprema:
Pogledajte deo „Dodatna oprema“

Količina:

Napomena:

2. Konfiguracija ožičenja: (broj žica po elementu)

- 2
- Drugo:

3. Dužina L (mm):

4. Prečnik Ø (mm):

5. Priključna glava: (Pogledajte deo „Dodatna oprema“)

- Tip B
- Tip DAN
- Tip M
- Tip N
- Tip Ex
- Tip NS
- Drugo:

6. Montaža:

- Žice
- Terminalni blok
- Transmitter (°C):
Navedite temperaturni opseg

Kako poručiti?

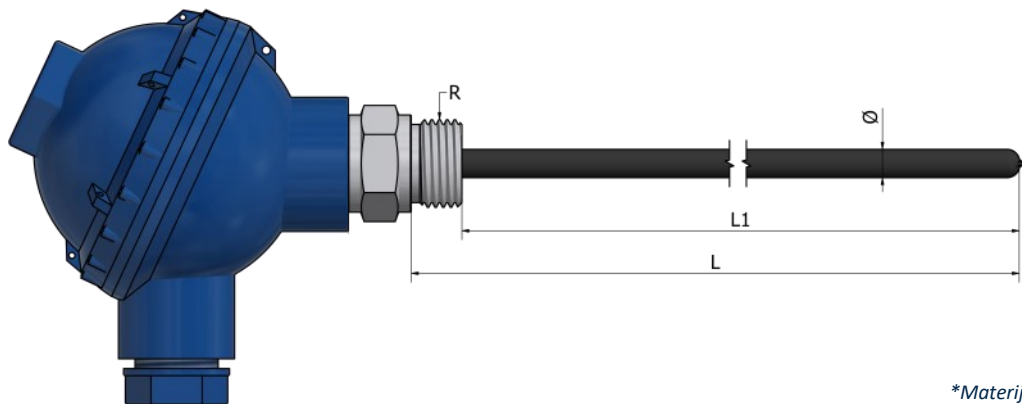


Izaberite željene karakteristike vašeg senzora označavanjem odgovarajućih polja i popunjavanjem teksta. Možete dostaviti skice, slike, lične beleške, specijalne zahteve ili bilo koje važne informacije. Za dodatna pitanja i pomoć, slobodno nas kontaktirajte.



HH51 – Termistori sa priključnom glavom

Za agresivne sredine sa navojnim priključkom



*Materijal navoja **PTFE** (260°C)
 *Materijal cevi Nerđajući čelik 316L sa **PTFE** zaštitom (260°C)

Informacije za poručivanje

1. Vrsta elementa:

- PTC KTY 81/110 (-40°C / +150°C)
- PTC KTY 81/121 (-40°C / +150°C)
- NTC 10kΩ na 25°C B3977 (-40°C / +125°C)
- NTC 20kΩ na 25°C B4260 (-40°C / +125°C)
- NTC 3,3kΩ na 100°C B3970 (-40°C / +200°C)
- Drugo:
(NTC / PTC, T° (min / max), β, vrednost, tolerancija)

Dodatno:

Primena:

Radna temperatura (minimalna/maksimalna):

Tip radnog okruženja:

Dodatna oprema:
Pogledajte deo „Dodatna oprema“

Količina:

Napomena:

2. Konfiguracija ožičenja: (broj žica po elementu)

- 2
- Drugo:

3. Dužina L ili L1 (mm):

L _____ L1 _____

4. Prečnik Ø (mm):

5. Navoj:

- 1/2" BSPP
- 1/4" BSPP
- 1/4" BSPT
- M10
- 1/2" NPT
- Drugo:

6. Priključna glava: (Pogledajte deo „Dodatna oprema“)

- Tip B
- Tip DAN
- Tip M
- Tip N
- Tip Ex
- Tip NS
- Drugo:

7. Montaža:

- Žice
- Terminalni blok
- Transmitter (°C):
Navedite temperaturni opseg

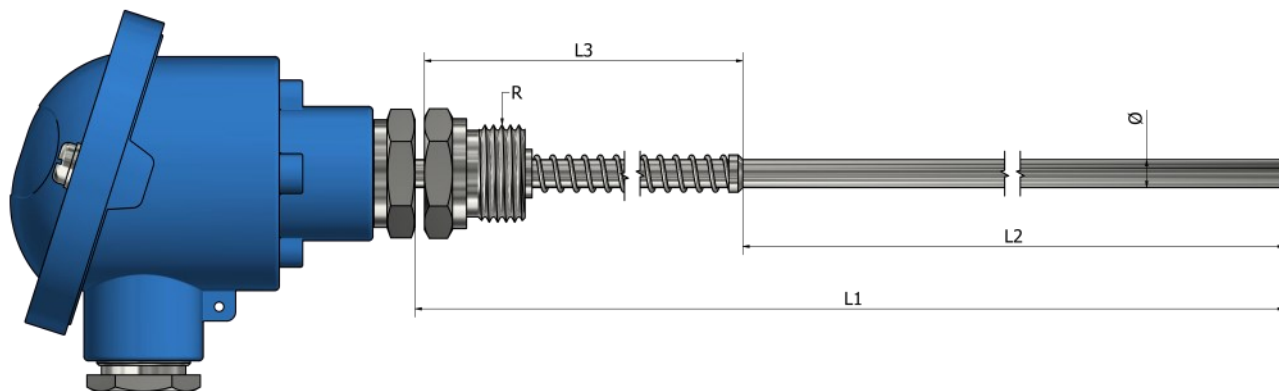
Kako poručiti?



Izaberite željene karakteristike vašeg senzora označavanjem odgovarajućih polja i popunjavanjem teksta. Možete dostaviti skice, slike, lične beleške, specijalne zahteve ili bilo koje važne informacije. Za dodatna pitanja i pomoć, slobodno nas kontaktirajte.



HH60 – Termistori sa priključnom glavom Sa oprugom



*Materijal navoja i cevi **Nerđajući čelik 316L**

Informacije za poručivanje

1. Vrsta elementa:

- PTC KTY 81/110 (-40°C / +150°C)
- PTC KTY 81/121 (-40°C / +150°C)
- NTC 10kΩ na 25°C B3977 (-40°C / +125°C)
- NTC 20kΩ na 25°C B4260 (-40°C / +125°C)
- NTC 3,3kΩ na 100°C B3970 (-40°C / +200°C)
- Drugo:

(NTC / PTC , T° (min / max) , β vrednost, tolerancija)

2. Konfiguracija ožičenja: (broj žica po elementu)

- 2
- Drugo:

3. Dužine L1, L2, L3 (mm):

L1 _____ L2 _____ L3 _____

4. Prečnik Ø (mm):

5. Navoj:

- 1/2" BSPP
- 1/4" BSPP
- 1/4" BSPT
- M10
- 1/2" NPT
- Drugo:

6. Priključna glava: (Pogledajte deo „Dodatna oprema“)

- Tip B
- Tip DAN
- Tip M
- Tip N
- Tip Ex
- Tip NS
- Drugo:

7. Montaža:

- Žice
- Terminalni blok
- Transmitter (°C):
Navedite temperaturni opseg

Dodatno:

Primena:

Radna temperatura (minimalna/maksimalna):

Tip radnog okruženja:

Dodatna oprema:

Pogledajte deo „Dodatna oprema“

Količina:

Napomena:

Kako poručiti?



Izaberite željene karakteristike vašeg senzora označavanjem odgovarajućih polja i popunjavanjem teksta. Možete dostaviti skice, slike, lične beleške, specijalne zahteve ili bilo koje važne informacije. Za dodatna pitanja i pomoć, slobodno nas kontaktirajte.



HI00 – Termistori sa priključnom glavom

Umetak sa disk/pločom



*Materijal cevi Nerđajući čelik 316L

Informacije za poručivanje

1. Vrsta elementa:

- PTC KTY 81/110 (-40°C / +150°C)
- PTC KTY 81/121 (-40°C / +150°C)
- NTC 10kΩ na 25°C B3977 (-40°C / +125°C)
- NTC 20kΩ na 25°C B4260 (-40°C / +125°C)
- NTC 3,3kΩ na 100°C B3970 (-40°C / +200°C)
- Drugo:

(NTC / PTC , T° (min / max) , β vrednost, tolerancija)

Dodatno:

Primena:

Radna temperatura (minimalna/maksimalna):

Tip radnog okruženja:

Dodatna oprema:

Pogledajte deo „Dodatna oprema“

Količina:

Napomena:

2. Konfiguracija ožičenja: (broj žica po elementu)

- 2
- Drugo:

3. Dužina L (mm):

4. Prečnik Ø (mm):

Kako poručiti?

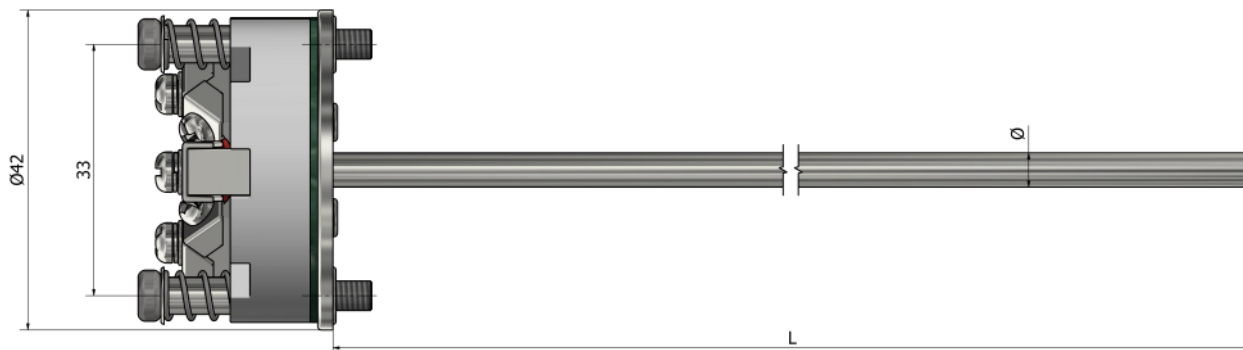


Izaberite željene karakteristike vašeg senzora označavanjem odgovarajućih polja i popunjavanjem teksta. Možete dostaviti skice, slike, lične beleške, specijalne zahteve ili bilo koje važne informacije. Za dodatna pitanja i pomoć, slobodno nas kontaktirajte.



HI01 – Termistori sa priključnom glavom

Umetak sa terminalom



*Materijal cevi Nerđajući čelik 316L

Informacije za poručivanje

1. Vrsta elementa:

- PTC KTY 81/110 (-40°C / +150°C)
- PTC KTY 81/121 (-40°C / +150°C)
- NTC 10kΩ na 25°C β3977 (-40°C / +125°C)
- NTC 20kΩ na 25°C β4260 (-40°C / +125°C)
- NTC 3,3kΩ na 100°C β3970 (-40°C / +200°C)
- Drugo:

(NTC / PTC , T° (min / max) , β vrednost, tolerancija)

Dodatno:

Primena:

Radna temperatura (minimalna/maksimalna):

Tip radnog okruženja:

Dodatna oprema:

Pogledajte deo „Dodatna oprema“

Količina:

Napomena:

2. Konfiguracija ožičenja: (broj žica po elementu)

- 2
- Drugo:

3. Dužina L (mm):

4. Prečnik Ø (mm):

Kako poručiti?

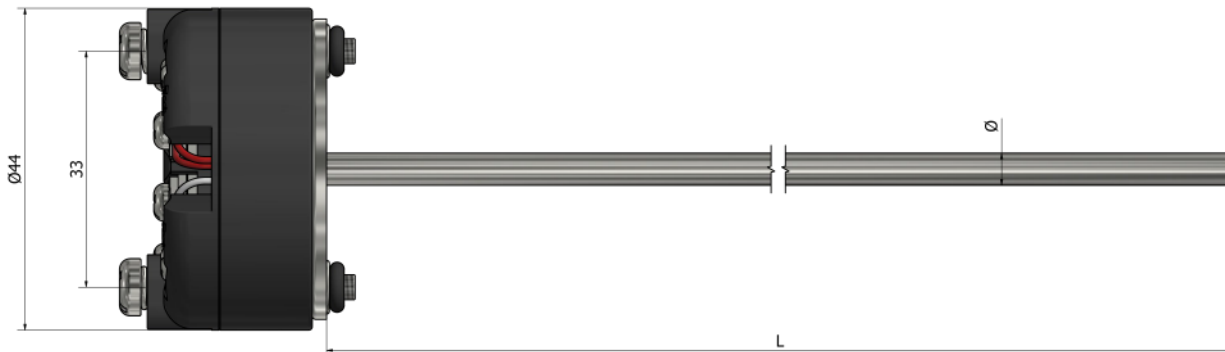


Izaberite željene karakteristike vašeg senzora označavanjem odgovarajućih polja i popunjavanjem teksta. Možete dostaviti skice, slike, lične beleške, specijalne zahteve ili bilo koje važne informacije. Za dodatna pitanja i pomoć, slobodno nas kontaktirajte.



HI02 – Termistori sa priključnom glavom

Umetak sa transponderom



*Materijal cevi Nerđajući čelik 316L

Informacije za poručivanje

1. Vrsta elementa:

- PTC KTY 81/110 (-40°C / +150°C)
- PTC KTY 81/121 (-40°C / +150°C)
- NTC 10kΩ na 25°C B3977 (-40°C / +125°C)
- NTC 20kΩ na 25°C B4260 (-40°C / +125°C)
- NTC 3,3kΩ na 100°C B3970 (-40°C / +200°C)
- Drugo:

(NTC / PTC , T° (min / max) , β vrednost, tolerancija)

Dodatno:

Primena:

Radna temperatura (minimalna/maksimalna):

Tip radnog okruženja:

Dodatna oprema:

Pogledajte deo „Dodatna oprema“

Količina:

Napomena:

2. Konfiguracija ožičenja: (broj žica po elementu)

- 2
- Drugo:

3. Dužina L (mm):

4. Prečnik Ø (mm):

5. Transmitter (°C):

Navedite temperaturni opseg

Kako poručiti?



Izaberite željene karakteristike vašeg senzora označavanjem odgovarajućih polja i popunjavanjem teksta. Možete dostaviti skice, slike, lične beleške, specijalne zahteve ili bilo koje važne informacije. Za dodatna pitanja i pomoć, slobodno nas kontaktirajte.

Sadržaj

Tehničke informacije	104
HS00 - Samolepljiv	107
HS01 - Podloška	108
HS02 - Ojačana podloška	109
HS03 - Prsten	110
HS05 - Kontakt blok	111
HS10 - Pločica za fiksiranje	112
HS11 - Pločica za fiksiranje (ugao 45°)	113
HS12 - Pločica za fiksiranje (priključna)	114
HS20 - Priključni	115
HS21 - Priključni sa ugaonom stezaljkom	116
HS30 - Bajonet	117
HS31 - Bajonet sa smanjenim vrhom	118
HS33 - Bajonet (obrnut)	119
HS34 - Bajonet sa ugaonom stezaljkom (ugao 90°)	120
HS41 - Sa obujmicom / Šelna (Tip 1)	121
HS42 - Sa obujmicom / Šelna (Tip 2)	122
HS43 - Sa obujmicom / Šelna (Tip 3)	123
HS50 - Sa rukohvatom	124
HS60 - Magnet sa oprugom	125
HH25 - Kontakt blok (površinski) sa terminalnom glavom	126
HR20 - Sa vijak vezom	127
HR21 - Sa vijak vezom (ugao 90°)	128
HR22 - Vijak	129



Koje su karakteristike površinskih termistora ?

Površinski termistori detektuju površinsku temperaturu. Najvažnije pitanje u merenju površinske temperature je da se greške u merenju svedu na minimum. To se postiže odgovarajućim dizajnom mernog dela, tako da se samo vrlo mala količina toplote izvuče iz mernog mesta, a greška u merenju postane zanemarljiva. Savršeno prilagođena geometrija povećava kontaktnu površinu. Istovremeno, niska toplotna masa mernog dela osigurava da se postignu relativno brzi odzivi prilikom merenja površinske temperature.

Različite vrste površinskih termistora

Pričvršćivanje termistora na površinu radi tačnog očitavanja može biti izazovno. Senzor mora brzo reagovati kako bi se izbegao gubitak toplote i ostao pričvršćen pod vibracijama ili drugim stresovima. Nudimo nekoliko konstrukcija koje odgovaraju svim površinskim primenama.

RTD sonde sa podloškom i prstenom mogu se pričvrstiti za zavareni zatik na površini ili za postojeći vijak na delu mašine.

Bajoneti se jednostavno ubacuju kroz izbušeni otvor do željene dubine na površini. Otvor se zatim navojem prilagođava kako bi prihvatio niz montažnih adaptera. Ovi adapteri imaju osiguravajući pin koji omogućava postavljanje termopar kapice jednostavnim okretanjem.

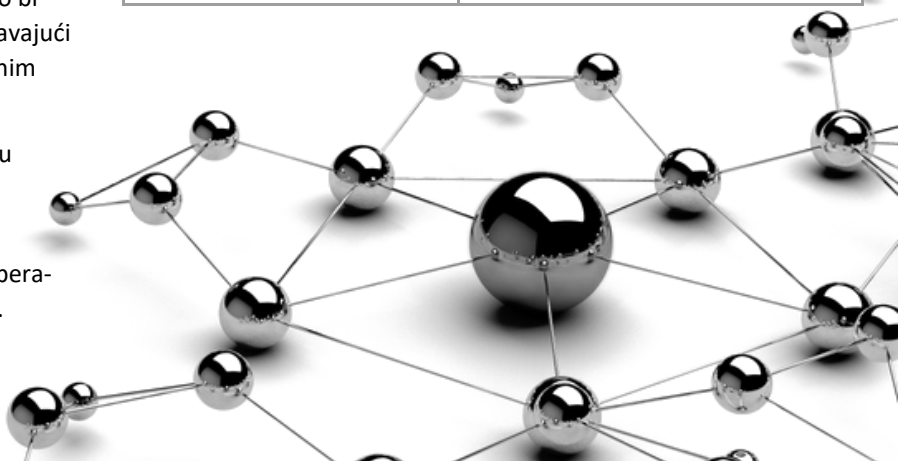
RTD sonde sa zavarivim pločicama, koji ne zahtevaju robusnu industrijsku konstrukciju, mogu se tig zavariti ili lemiti i pričvrstiti raznim uređajima za stezanje.

RTD sonde sa cevnom stezaljkom idealni su za merenje temperature na cevima u laboratorijama i industrijskim aplikacijama.

Magnetne RTD sonde su idealne za privremena merenja na magnetskoj površini ili površini koja ne dozvoljava bilo kakve izmene.

Provodljivost materijala

Materijal	Toplotna provodljivost W/(m.K)
Vazduh	≈ 0,25
Nerđajući čelik	≈ 14
Mesing	≈ 109
Aluminijum	≈ 205
Bakar	≈ 385
Srebro	≈ 406





Šta je RTD senzor ?

RTD (Otporni termometri) je vrsta senzora koja se koristi za merenje temperature. RTD-ovi se koriste za precizna, stabilna i pouzdana merenja temperature u generalno visokim temperaturnim opsezima.

Prednosti RTD-ova

RTD-ovi (Otporni termometri) imaju nekoliko prednosti u odnosu na druge vrste senzora temperature:

Visoka preciznost

RTD-ovi imaju visoku temperaturnu osetljivost, obično u opsegu od 0,1 do 0,2% po °C, što omogućava precizno merenje temperature.

Dugoročna stabilnost

RTD-ovi imaju dugoročnu stabilnost i duži vek trajanja u poređenju sa termistorima, što ih čini pouzdanim za dugoročne primene.

Širok radni temperaturni opseg

RTD-ovi mogu raditi u temperaturnom opsegu od -200 do 850°C, što ih čini pogodnim za mnoge industrijske primene.

Nizak otpor

RTD-ovi imaju nizak otpor u poređenju sa termistorima, što ih čini lakšim za korišćenje sa elektronskim kolima.

Kako RTD funkcioniše?

RTD (Otporni termometri) je senzor koji meri temperaturu koristeći promenu električnog otpora provodnog materijala.

RTD-ovi su obično napravljeni od platine, zlata ili nikla. Princip rada RTD-ova zasniva se na Ohmovom zakonu električnog otpora, koji uspostavlja odnos između električnog otpora provodnika i njegove temperature.

Prema ovom zakonu, električni otpor provodnika generalno raste kada temperatura raste.

Šta je termistor?

Termistor je elektronska komponenta koja menja svoju otpornost u zavisnosti od temperature. Sastoji se od provodnog materijala koji je obavijen izolacionim materijalom. Kako se temperatura povećava, otpornost provodnog materijala opada (NTC) ili raste (PTC), što se može detektovati i meriti.

Koje dve vrste termistora postoje?

NTC (*Negative Temperature Coefficient*) napravljeni su od provodnog materijala na bazi prelaznih metala i koriste se za merenje temperatura do 300 °C.

PTC (*Positive Temperature Coefficient*) napravljeni su od provodnog materijala na bazi polimera ili keramike i koriste se za merenje temperatura do 200 °C.

Koja je razlika između NTC i PTC termistora?

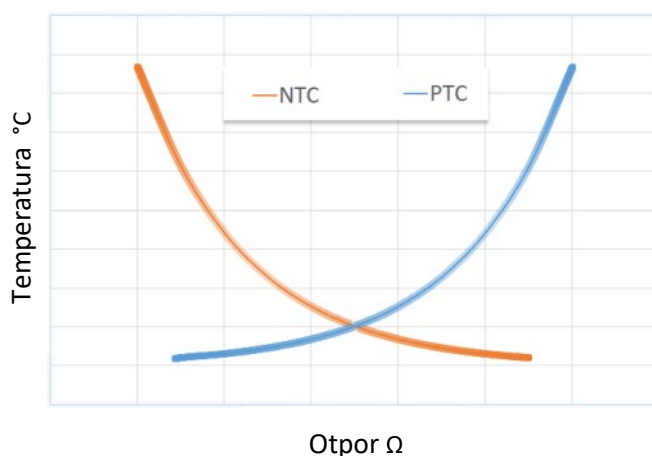
NTC i PTC su oba termistori, tj. temperaturni senzori koji menjaju otpornost u zavisnosti od temperature. Međutim, postoji glavna razlika između ove dve vrste termistora:

NTC termistori

NTC termistori imaju otpornost koja opada kako se temperatura povećava. Obično se koriste u termostatima i uređajima za kontrolu temperature za merenje sobne temperature.

PTC termistori

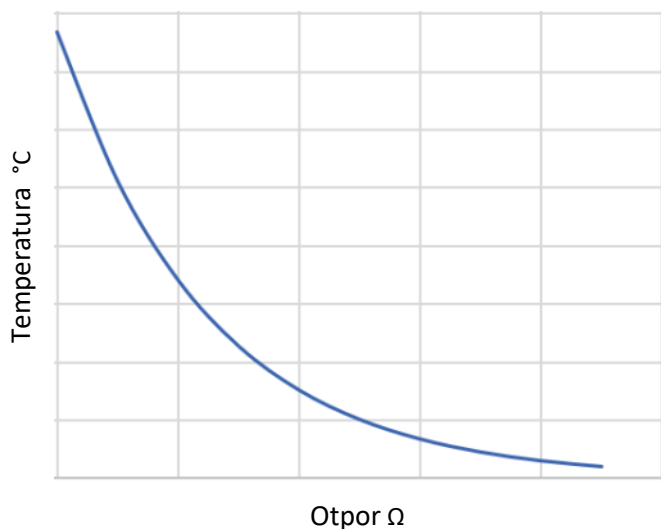
PTC termistori imaju otpornost koja raste kako temperatura raste. Obično se koriste u termostatskim osiguračima i uređajima za zaštitu od preopterećenja kako bi isključili napajanje u slučaju pregrevanja.





β beta vrednost

Beta "β" vrednost termistora, ili beta vrednost, predstavlja oblik krive koja prikazuje odnos između otpornosti i temperature NTC termistora. Izračunavanje beta vrednosti je ključni korak u procesu odabira komponente jer daje karakteristiku na datoj temperaturi u odnosu na otpornost za određenu primenu.



NTC termistori su nelinearni otpornici koji menjaju svoje otpornosti sa temperaturom. Jednostavno rečeno, kako temperatura raste, otpornost termistora opada.

Način na koji otpornost termistora opada povezan je sa konstantom poznatom u industriji termistora kao beta (β). Beta se meri u stepenima Kelvina (K) i izračunava se na osnovu sledeće formule.

Promenljive:

Rt1 = Otpornost na Temperaturi 1
 Rt2 = Otpornost na Temperaturi 2
 T1 = Temperatura 1 (K)
 T2 = Temperatura 2 (K)

$$\beta = \frac{\ln\left(\frac{R_{T1}}{R_{T2}}\right)}{\left(\frac{1}{T_1} - \frac{1}{T_2}\right)}$$

Beta vrednost NTC termistora izračunava se koristeći samo dve temperature u određenom opsegu i nije najprecizniji način za izračunavanje R vs. T krive. Preciznija metoda je Steinhart i Hart metoda, koja koristi tri temperature u određenom opsegu.



Vrste termistora

Vrsta	Otpor	Beta vrednost	Temperatura
PTC KTY81/121	990Ω na 25°C	/	T° (-55/+150°C)
NTC	3,3kΩ na 100°C	β=3970	T° (-40/+200°C)
NTC	10kΩ na 25°C	β=3977	T° (-40/+125°C)
NTC	10kΩ na 25°C	β=3435	T° (-40/+150°C)
NTC	20kΩ na 25°C	β=4260	T° (-40/+125°C)

Konektori za termistore

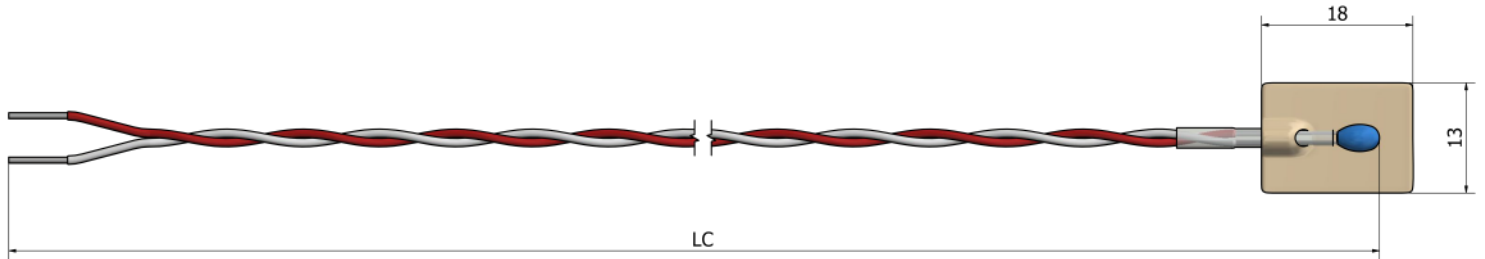
Zbog nedostatka standardizacije u konektorima, naša kompanija se ponosi sposobnošću da proizvodi širok spektar konektora. Razumemo da različite industrije i primene imaju jedinstvene zahteve kada je u pitanju merenje temperature, uključujući i konektore koji se koriste.

Sa našim stručnostima i naprednim proizvodnim sposobnostima, imamo fleksibilnost da dizajniramo i proizvedemo različite tipove konektora.



Globalne karakteristike kablovskih izolacija

	PVC	Silikon	Teflon	Fiberglas
Otpornost na habanje	4/5	2/5	3/5	2/5
Otpornost na hemijski uticaj	4/5	1/5	5/5	3/5
Otpornost na vlagu	3/5	3/5	5/5	1/5
Otpornost na vatru	3/5	3/5	5/5	5/5



*Materijal samolepljive trake *Staklena vlakna/PTFE*

Informacije za poručivanje

1. Vrsta elementa:

- PTC KTY 81/110 (-40°C / +150°C)
- PTC KTY 81/121 (-40°C / +150°C)
- NTC 10kΩ na 25°C B3977 (-40°C / +125°C)
- NTC 20kΩ na 25°C B4260 (-40°C / +125°C)
- NTC 3,3kΩ na 100°C B3970 (-40°C / +200°C)
- Drugo:
(NTC / PTC , T° (min / max) , β vrednost, tolerancija)

Dodatno:

Primena:

Radna temperatura (minimalna/maksimalna):

Tip radnog okruženja:

Dodatna oprema:

Pogledajte deo „Dodatna oprema“

Količina:

Napomena:

2. Konfiguracija ožičenja: (broj žica po elementu)

- 2
- Drugo:

3. Kablovski izvod:

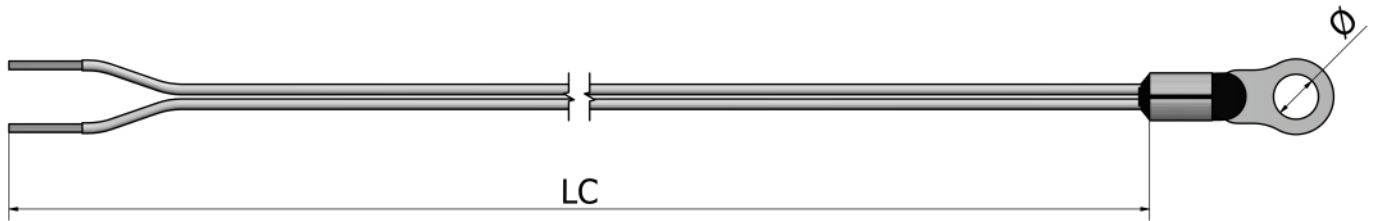
- Teflon (260°C)
- Drugo:

4. Dužina kablova LC (mm):

Kako poručiti?



Izaberite željene karakteristike vašeg senzora označavanjem odgovarajućih polja i popunjavanjem teksta. Možete dostaviti skice, slike, lične beleške, specijalne zahteve ili bilo koje važne informacije. Za dodatna pitanja i pomoć, slobodno nas kontaktirajte.



*Materijal podloške **Kalaisani bakar**

Informacije za poručivanje

1. Vrsta elementa:

- PTC KTY 81/110 (-40°C / +150°C)
- PTC KTY 81/121 (-40°C / +150°C)
- NTC 10kΩ na 25°C B3977 (-40°C / +125°C)
- NTC 20kΩ na 25°C B4260 (-40°C / +125°C)
- NTC 3,3kΩ na 100°C B3970 (-40°C / +200°C)
- Drugo:
(NTC / PTC , T° (min / max) , β vrednost, tolerancija)

2. Konfiguracija ožičenja: (broj žica po elementu)

- 2
- Drugo:

3. Kablovski izvod:

- Teflon (260°C)
- Drugo:

4. Dužina kablova LC (mm):

5. Prečnik rupe Ø (mm):

Dodatno:

Primena:

Radna temperatura (minimalna/maksimalna):

Tip radnog okruženja:

Dodatna oprema:

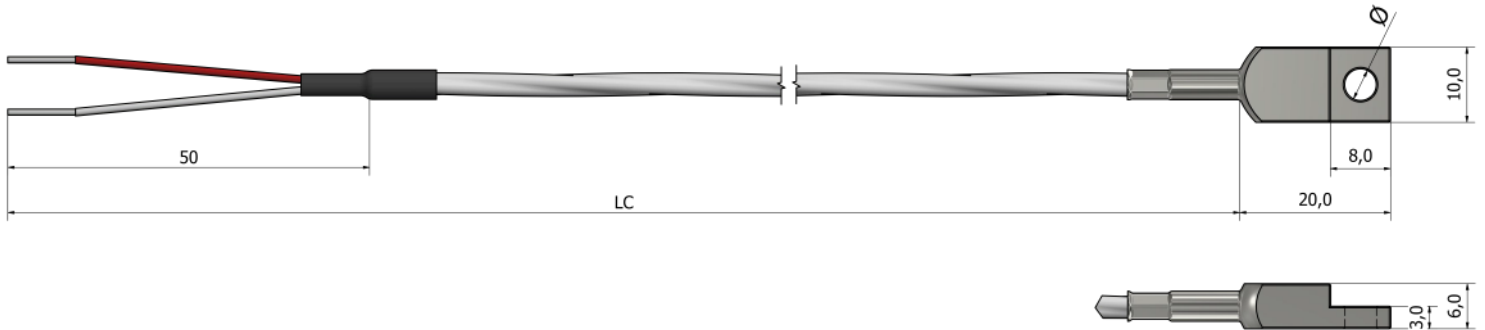
Pogledajte deo „Dodatna oprema“

Količina:

Napomena:

Kako poručiti?

Izaberite željene karakteristike vašeg senzora označavanjem odgovarajućih polja i popunjavanjem teksta. Možete dostaviti skice, slike, lične beleške, specijalne zahteve ili bilo koje važne informacije. Za dodatna pitanja i pomoć, slobodno nas kontaktirajte.



*Materijal ojačane podloške **Nerđajući čelik 316L**

Informacije za poručivanje

1. Vrsta elementa:

- PTC KTY 81/110 (-40°C / +150°C)
- PTC KTY 81/121 (-40°C / +150°C)
- NTC 10kΩ na 25°C B3977 (-40°C / +125°C)
- NTC 20kΩ na 25°C B4260 (-40°C / +125°C)
- NTC 3,3kΩ na 100°C B3970 (-40°C / +200°C)
- Drugo:
(NTC / PTC , T° (min / max) , β vrednost, tolerancija)

2. Konfiguracija ožičenja: (broj žica po elementu)

- 2
- Drugo:

3. Kablovski izvod:

- PVC (105°C)
- Silikon (180°C)
- Teflon (260°C)
- Fiberglas (400°C)
- Drugo:

4. Dužina kablova LC (mm):

5. Prečnik rupe Ø (mm):

6. Zaštita veze:

- Opruga
- Termoskupljajući bužir
- Bez

Dodatno:

Primena:

Radna temperatura (minimalna/maksimalna):

Tip radnog okruženja:

Dodatna oprema:

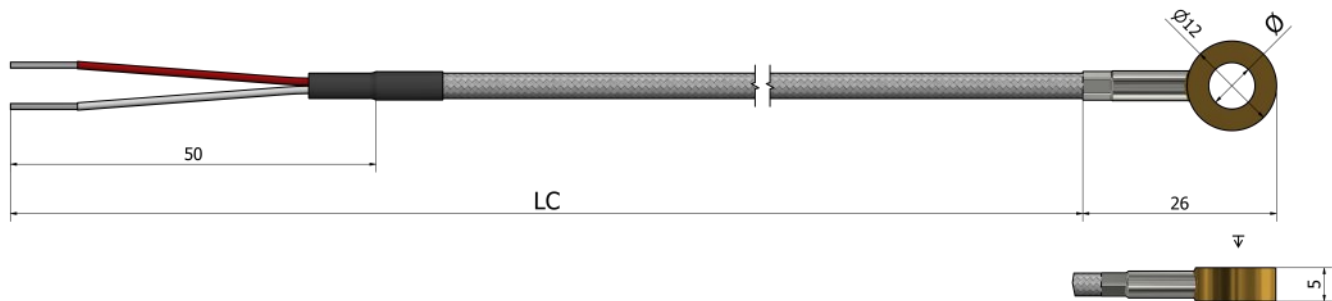
Pogledajte deo „Dodatna oprema“

Količina:

Napomena:

Kako poručiti?

Izaberite željene karakteristike vašeg senzora označavanjem odgovarajućih polja i popunjavanjem teksta. Možete dostaviti skice, slike, lične beleške, specijalne zahteve ili bilo koje važne informacije. Za dodatna pitanja i pomoć, slobodno nas kontaktirajte.



Informacije za poručivanje

1. Vrsta elementa:

- PTC KTY 81/110 (-40°C / +150°C)
 PTC KTY 81/121 (-40°C / +150°C)
 NTC 10kΩ na 25°C B3977 (-40°C / +125°C)
 NTC 20kΩ na 25°C B4260 (-40°C / +125°C)
 NTC 3,3kΩ na 100°C B3970 (-40°C / +200°C)
 Drugo:

(NTC / PTC , T° (min / max) , β vrednost, tolerancija)

2. Konfiguracija ožičenja: (broj žica po elementu)

- 2 Drugo:

4. Kablovski izvod:

- PVC (105°C) Silikon (180°C) Teflon (260°C)
 Fiberglas (400°C) Drugo:

5. Dužina kabela LC (mm):

6. Materijal prstena:

- Mesing AISI 316L Drugo:

7. Veličina prstena:

- M5 M6 Drugo:

6. Zaštita veze:

- Opruga Termoskupljajući bužir Bez

Dodatno:

Primena:

Radna temperatura (minimalna/maksimalna):

Tip radnog okruženja:

Dodatna oprema:

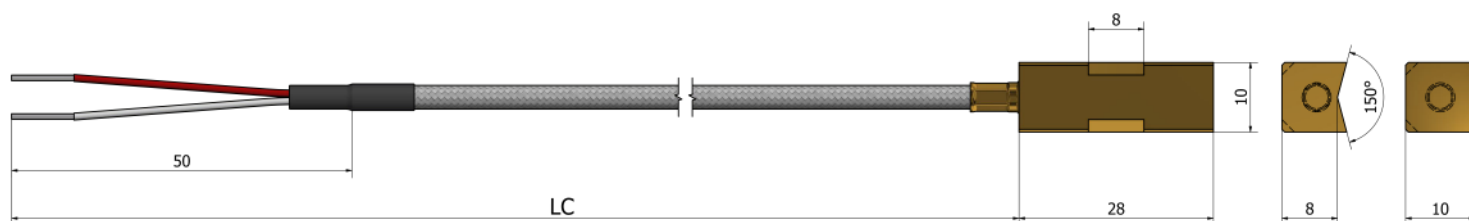
Pogledajte deo „Dodatna oprema“

Količina:

Napomena:

Kako poručiti?

Izaberite željene karakteristike vašeg senzora označavanjem odgovarajućih polja i popunjavanjem teksta. Možete dostaviti skice, slike, lične beleške, specijalne zahteve ili bilo koje važne informacije. Za dodatna pitanja i pomoć, slobodno nas kontaktirajte.



*Materijal kontakt bloka **Mesing ili Aluminijum**

Informacije za poručivanje

1. Vrsta elementa:

- PTC KTY 81/110 (-40°C / +150°C)
 PTC KTY 81/121 (-40°C / +150°C)
 NTC 10kΩ na 25°C B3977 (-40°C / +125°C)
 NTC 20kΩ na 25°C B4260 (-40°C / +125°C)
 NTC 3,3kΩ na 100°C B3970 (-40°C / +200°C)
 Drugo:
(NTC / PTC , T° (min / max) , β vrednost, tolerancija)

2. Konfiguracija ožičenja: (broj žica po elementu)

- 2 Drugo:

3. Kablovski izvod:

- PVC (105°C) Silikon (180°C) Teflon (260°C)
 Fiberglas (400°C) Drugo:

4. Dužina kablo LC (mm):

5. Materijal kontaktnog bloka:

- Mesing Aluminijum Drugo:

6. Oblik kontaktnog bloka:



V-oblik



Ravan

7. Zaštita veze:

- Opruga Termoskupljajući bužir Bez

Dodatno:

Primena:

Radna temperatura (minimalna/maksimalna):

Tip radnog okruženja:

Dodatna oprema:

Pogledajte deo „Dodatna oprema“

Količina:

Napomena:

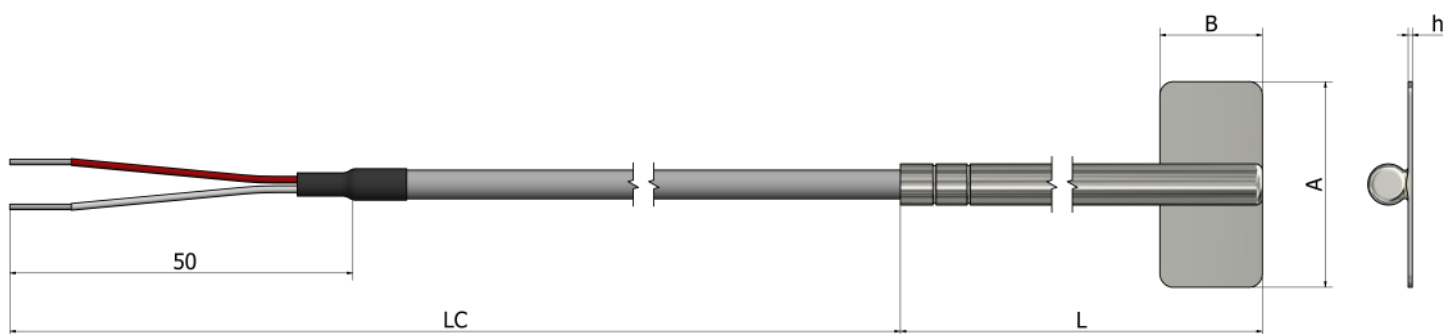
Kako poručiti?



Izaberite željene karakteristike vašeg senzora označavanjem odgovarajućih polja i popunjavanjem teksta. Možete dostaviti skice, slike, lične beleške, specijalne zahteve ili bilo koje važne informacije. Za dodatna pitanja i pomoć, slobodno nas kontaktirajte.

HS10 – Površinski termistori

Pločica za fiksiranje



*Materijal pločice i tubice **Nerđajući čelik 316L**

Informacije za poručivanje

1. Vrsta elementa:

- PTC KTY 81/110 (-40°C / +150°C)
 PTC KTY 81/121 (-40°C / +150°C)
 NTC 10kΩ na 25°C β3977 (-40°C / +125°C)
 NTC 20kΩ na 25°C β4260 (-40°C / +125°C)
 NTC 3,3kΩ na 100°C β3970 (-40°C / +200°C)
 Drugo:
(NTC / PTC , T° (min / max) , β vrednost, tolerancija)

2. Konfiguracija ožičenja: (broj žica po elementu)

- 2 Drugo:

3. Kablovski izvod:

- PVC (105°C) Silikon (180°C) Teflon (260°C)
 Fiberglas (400°C) Drugo:

4. Dužina kablova LC (mm):

5. Dužina cevi L (mm):

6. Materijal pločice: AISI 316L Drugo:

7. Dimenzija pločice A x B (mm):

- 15 x 10 25 x 10 30 x 10
 Drugo:

8. Debljina pločice h (mm): 0,5 Drugo

9. Zaštita veze:

- Opruga Termoskupljajući bužir Bez

Dodatno:

Primena:

Radna temperatura (minimalna/maksimalna):

Tip radnog okruženja:

Dodatna oprema:

Pogledajte deo „Dodatna oprema“

Količina:

Napomena:

Kako poručiti?

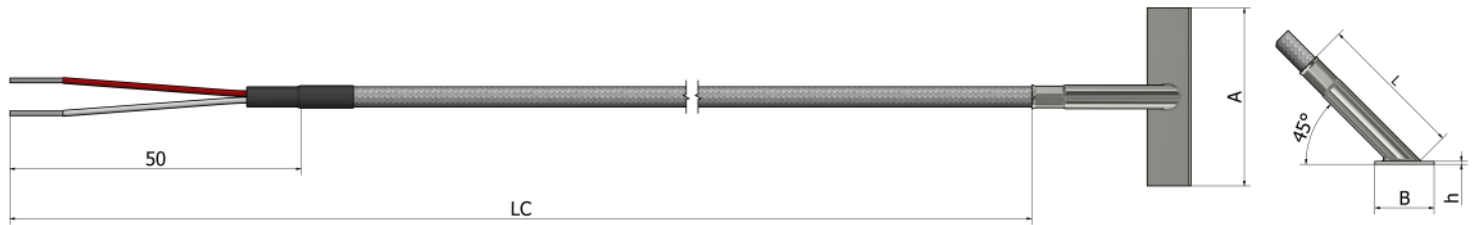


Izaberite željene karakteristike vašeg senzora označavanjem odgovarajućih polja i popunjavanjem teksta. Možete dostaviti skice, slike, lične beleške, specijalne zahteve ili bilo koje važne informacije. Za dodatna pitanja i pomoć, slobodno nas kontaktirajte.



HS11 – Površinski termistori

Pločica za fiksiranje (ugao 45°)



*Materijal pločice i tubice **Nerđajući čelik 316L**

Informacije za poručivanje

1. Vrsta elementa:

- PTC KTY 81/110 (-40°C / +150°C)
- PTC KTY 81/121 (-40°C / +150°C)
- NTC 10kΩ na 25°C β3977 (-40°C / +125°C)
- NTC 20kΩ na 25°C β4260 (-40°C / +125°C)
- NTC 3,3kΩ na 100°C β3970 (-40°C / +200°C)
- Drugo:
(NTC / PTC , T° (min / max) , β vrednost, tolerancija)

9. Zaštita veze:

- Opruga
- Termoskupljajući bužir
- Bez

Dodatno:

Primena:

Radna temperatura (minimalna/maksimalna):

Tip radnog okruženja:

Dodatna oprema:

Pogledajte deo „Dodatna oprema“

Količina:

Napomena:

2. Konfiguracija ožičenja: (broj žica po elementu)

- 2
- Drugo:

3. Kablovski izvod:

- PVC (105°C)
- Silikon (180°C)
- Teflon (260°C)
- Fiberglas (400°C)
- Drugo:

4. Dužina kabla LC (mm):

5. Dužina cevi L (mm):

6. Materijal pločice: AISI 316L Drugo:

7. Dimenzija pločice A x B (mm):

- 15 x 10
- 25 x 10
- 30 x 10
- Drugo:

8. Debljina pločice h (mm): 0,5 Drugo

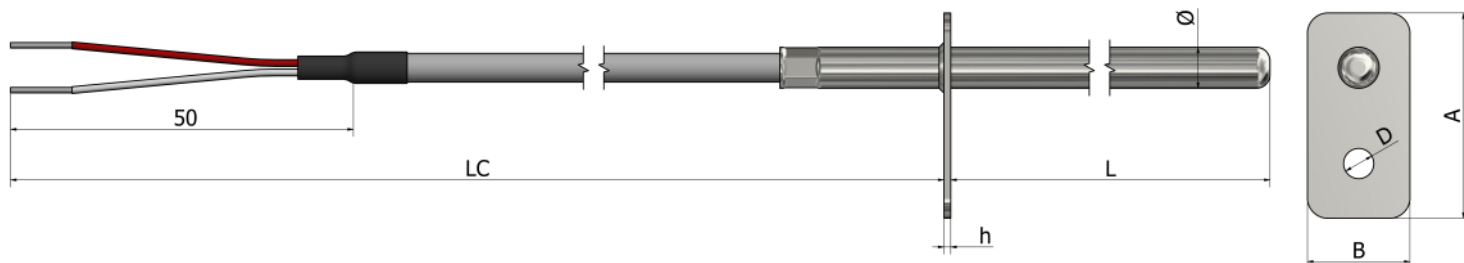
Kako poručiti?



Izaberite željene karakteristike vašeg senzora označavanjem odgovarajućih polja i popunjavanjem teksta. Možete dostaviti skice, slike, lične beleške, specijalne zahteve ili bilo koje važne informacije. Za dodatna pitanja i pomoć, slobodno nas kontaktirajte.

HS12 – Površinski termistori

Pločica za fiksiranje (priključna)



*Materijal pločice i tubice Nerđajući čelik 316L

Informacije za poručivanje

1. Vrsta elementa:

- PTC KTY 81/110 (-40°C / +150°C)
 PTC KTY 81/121 (-40°C / +150°C)
 NTC 10kΩ na 25°C B3977 (-40°C / +125°C)
 NTC 20kΩ na 25°C B4260 (-40°C / +125°C)
 NTC 3,3kΩ na 100°C B3970 (-40°C / +200°C)
 Drugo:

(NTC / PTC, T° (min / max), β, vrednost, tolerancija)

2. Konfiguracija ožičenja: (broj žica po elementu)

- 2 Drugo:

3. Kablovski izvod:

- PVC (105°C) Silikon (180°C) Teflon (260°C)
 Fiberglass (400°C) Drugo:

4. Dužina kablova LC (mm):

5. Materijal pločice: AISI 316L Drugo:

6. Dimenzija pločice A x B (mm):

- 15 x 10 25 x 10 30 x 10
 Drugo:

7. Debljina pločice h (mm): 0,5 Drugo

8. Prečnik rupe Ø D (mm):

9. Prečnik tubice Ø (mm):

- 4 5 6 Drugo:

10. Dužina L (mm):

11. Zaštita veze:

- Opruga Termoskupljajući bužir Bez

Dodatno:

Primena:

Radna temperatura (minimalna/maksimalna):

Tip radnog okruženja:

Dodatna oprema:

Pogledajte deo „Dodatna oprema“

Količina:

Napomena:

Kako poručiti?

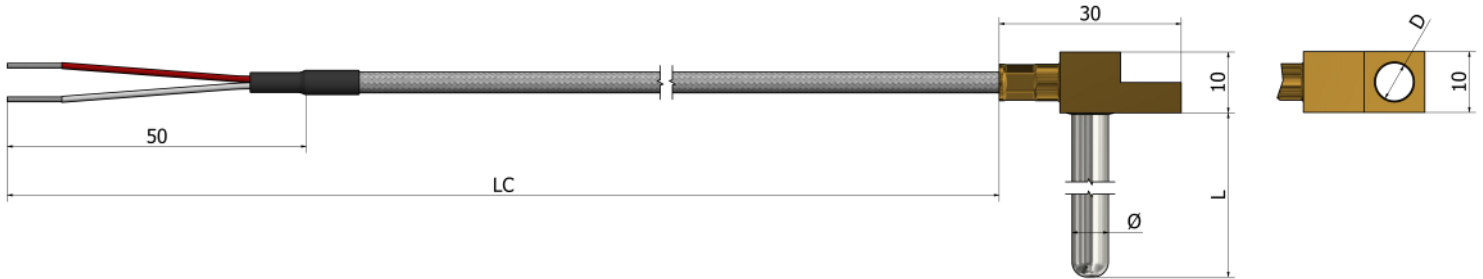


Izaberite željene karakteristike vašeg senzora označavanjem odgovarajućih polja i popunjavanjem teksta. Možete dostaviti skice, slike, lične beleške, specijalne zahteve ili bilo koje važne informacije. Za dodatna pitanja i pomoć, slobodno nas kontaktirajte.



HS20 – Površinski termistori

Priključni



*Materijal priključka **Mesing** *Materijal tubice **Nerđajući čelik 316L**

Informacije za poručivanje

1. Vrsta elementa:

- PTC KTY 81/110 (-40°C / +150°C)
 PTC KTY 81/121 (-40°C / +150°C)
 NTC 10kΩ na 25°C B3977 (-40°C / +125°C)
 NTC 20kΩ na 25°C B4260 (-40°C / +125°C)
 NTC 3,3kΩ na 100°C B3970 (-40°C / +200°C)
 Drugo:
(NTC / PTC , T° (min / max) , β vrednost, tolerancija)

2. Konfiguracija ožičenja: (broj žica po elementu)

- 2 Drugo:

3. Kablovski izvod:

- PVC (105°C) Silikon (180°C) Teflon (260°C)
 Fiberglas (400°C) Drugo:

4. Dužina kablova LC (mm):

5. Prečnik rupe $\varnothing D$ (mm):

6. Prečnik tubice \varnothing (mm):

- 4 5 6 Drugo:

7. Dužina L (mm):

8. Zaštita veze:

- Opruga Termoskupljajući bužir Bez

Dodatno:

Primena:

Radna temperatura (minimalna/maksimalna):

Tip radnog okruženja:

Dodatna oprema:

Pogledajte deo „Dodatna oprema“

Količina:

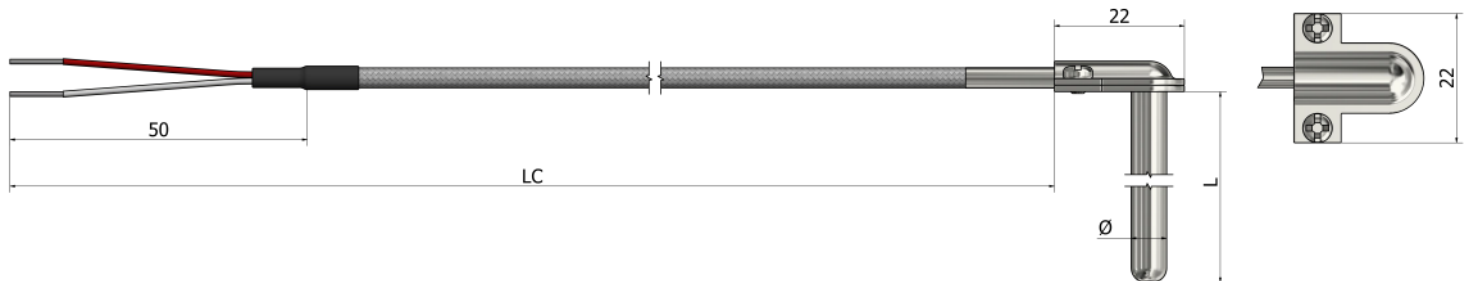
Napomena:

Kako poručiti?

Izaberite željene karakteristike vašeg senzora označavanjem odgovarajućih polja i popunjavanjem teksta. Možete dostaviti skice, slike, lične beleške, specijalne zahteve ili bilo koje važne informacije. Za dodatna pitanja i pomoć, slobodno nas kontaktirajte.

HS21 – Površinski termistori

Priključni sa ugaonom stezaljkom



*Materijal tubice i ugaone stezaljke **Nerđajući čelik 316L**

Informacije za poručivanje

1. Vrsta elementa:

- PTC KTY 81/110 (-40°C / +150°C)
- PTC KTY 81/121 (-40°C / +150°C)
- NTC 10kΩ na 25°C B3977 (-40°C / +125°C)
- NTC 20kΩ na 25°C B4260 (-40°C / +125°C)
- NTC 3,3kΩ na 100°C B3970 (-40°C / +200°C)
- Drugo:

(NTC / PTC , T° (min / max) , β vrednost, tolerancija)

Dodatno:

Primena:

Radna temperatura (minimalna/maksimalna):

Tip radnog okruženja:

Dodatna oprema:

Pogledajte deo „Dodatna oprema“

Količina:

Napomena:

2. Konfiguracija ožičenja: (broj žica po elementu)

- 2
- Drugo:

3. Kablovski izvod:

- PVC (105°C)
- Silikon (180°C)
- Teflon (260°C)
- Fiberglas (400°C)
- Drugo:

4. Dužina kablova LC (mm):

5. Prečnik tubice Ø (mm):

- 4
- 5
- 6
- Drugo:

6. Dužina L (mm):

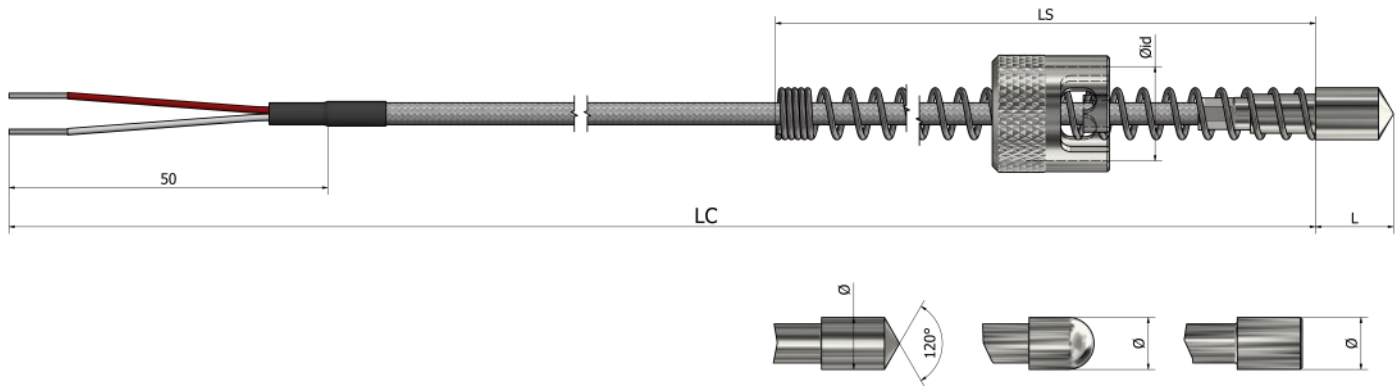
7. Zaštita veze:

- Opruga
- Termoskupljajući bužir
- Bez

Kako poručiti?



Izaberite željene karakteristike vašeg senzora označavanjem odgovarajućih polja i popunjavanjem teksta. Možete dostaviti skice, slike, lične beleške, specijalne zahteve ili bilo koje važne informacije. Za dodatna pitanja i pomoć, slobodno nas kontaktirajte.



Informacije za poručivanje

1. Vrsta elementa:

- PTC KTY 81/110 (-40°C / +150°C)
 PTC KTY 81/121 (-40°C / +150°C)
 NTC 10kΩ na 25°C β3977 (-40°C / +125°C)
 NTC 20kΩ na 25°C β4260 (-40°C / +125°C)
 NTC 3,3kΩ na 100°C β3970 (-40°C / +200°C)
 Drugo:
(NTC / PTC , T° (min / max) , β vrednost, tolerancija)

2. Konfiguracija ožičenja: (broj žica po elementu)

- 2 Drugo:

3. Kablovski izvod:

- Fiberglas (400°C) Drugo:

4. Dužina kabla LC (mm):

5. Dimenzije Ø x L (mm):

- 5 x 12 6 x 10 8 x 10 Drugo:

6. Oblik vrha: (materijal Nerđajući čelik 316L)



7. Bajonet priključak Øid (mm): (materijal niklovani mesing)

- 10,5 12,5 14,5 Drugo:

8. Dužina opruge LS (mm):

Dodatno:

Primena:

Radna temperatura (minimalna/maksimalna):

Tip radnog okruženja:

Dodatna oprema:

Pogledajte deo „Dodatna oprema“

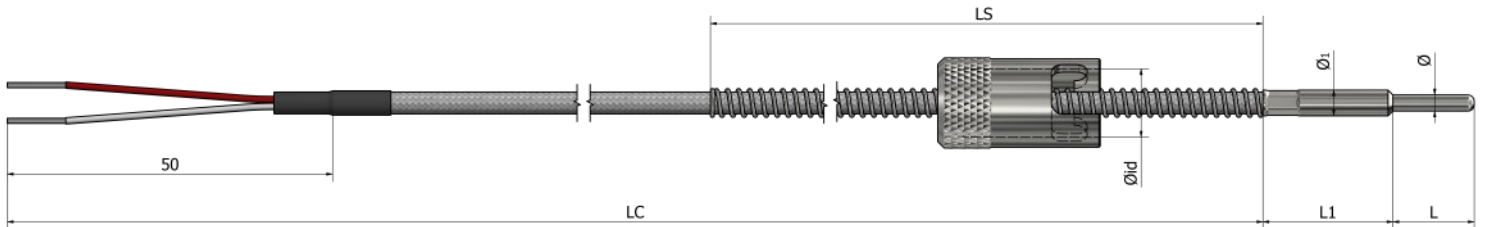
Količina:

Napomena:

Kako poručiti?

Izaberite željene karakteristike vašeg senzora označavanjem odgovarajućih polja i popunjavanjem teksta. Možete dostaviti skice, slike, lične beleške, specijalne zahteve ili bilo koje važne informacije. Za dodatna pitanja i pomoć, slobodno nas kontaktirajte.

HS31 – Površinski termistori Bajonet sa smanjenim vrhom



*Materijal vrha Nerđajući čelik 316L

Informacije za poručivanje

1. Vrsta elementa:

- PTC KTY 81/110 (-40°C / +150°C)
 PTC KTY 81/121 (-40°C / +150°C)
 NTC 10kΩ na 25°C B3977 (-40°C / +125°C)
 NTC 20kΩ na 25°C B4260 (-40°C / +125°C)
 NTC 3,3kΩ na 100°C B3970 (-40°C / +200°C)
 Drugo:
 (NTC / PTC , T° (min / max) , β vrednost, tolerancija)

Dodatno:

Primena:

Radna temperatura (minimalna/maksimalna):

Tip radnog okruženja:

Dodatna oprema:
Pogledajte deo „Dodatna oprema“

Količina:

Napomena:

2. Konfiguracija ožičenja: (broj žica po elementu)

- 2 Drugo:

3. Kablovski izvod:

- Fiberglas (400°C) Drugo:

4. Dužina kabla LC (mm):

5. Dimenzije L i Ø (mm):

L _____ Ø _____

6. Dimenzije L1 i Ø1 (mm):

L1 _____ Ø1 _____

7. Bajonet priključak Øid (mm): (materijal niklovani mesing)

- 10,5 12,5 14,5 Drugo:

8. Dužina opruge LS (mm):

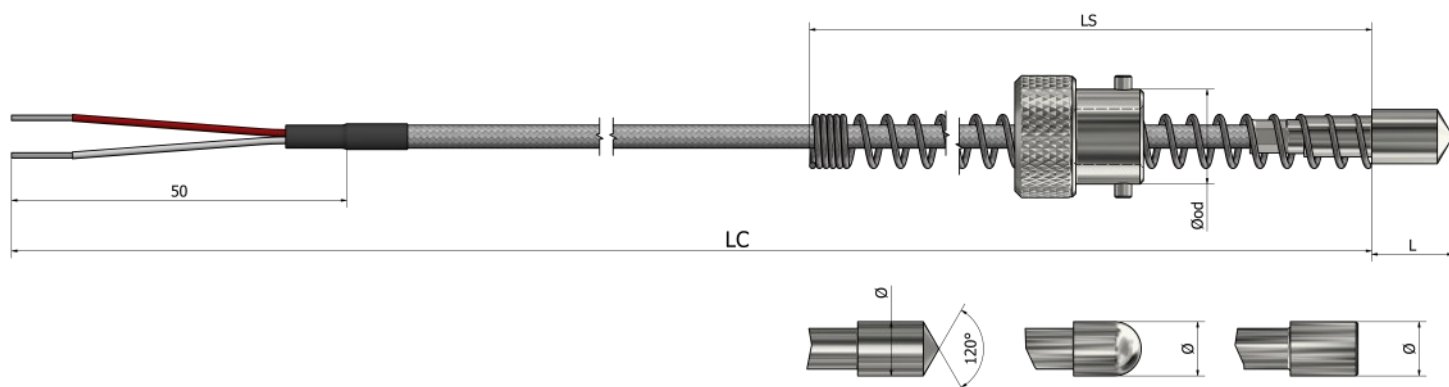
Kako poručiti?



Izaberite željene karakteristike vašeg senzora označavanjem odgovarajućih polja i popunjavanjem teksta. Možete dostaviti skice, slike, lične beleške, specijalne zahteve ili bilo koje važne informacije. Za dodatna pitanja i pomoć, slobodno nas kontaktirajte.



HS33 – Površinski termistori Bajonet (obrnut)



Informacije za poručivanje

1. Vrsta elementa:

- PTC KTY 81/110 (-40°C / +150°C)
 PTC KTY 81/121 (-40°C / +150°C)
 NTC 10kΩ na 25°C B3977 (-40°C / +125°C)
 NTC 20kΩ na 25°C B4260 (-40°C / +125°C)
 NTC 3,3kΩ na 100°C B3970 (-40°C / +200°C)
 Drugo:
(NTC / PTC , T° (min / max) , β vrednost, tolerancija)

2. Konfiguracija ožičenja: (broj žica po elementu)

- 2 Drugo:

3. Kablovski izvod:

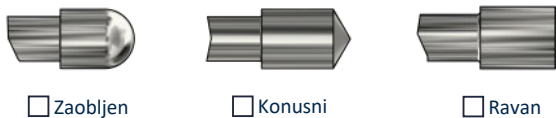
- Fiberglas (400°C) Drugo:

4. Dužina kabla LC (mm):

5. Dimenzije Ø x L (mm):

- 5 x 12 6 x 10 8 x 10 Drugo:

6. Oblik vrha: (materijal Nerđajući čelik 316L)



- Zaobljen Konusni Ravan

7. Adapter bajoneta Øod (mm): (materijal niklovani mesing)

- 10,5 12,5 14,5 Drugo:

8. Dužina opruge LS (mm):

Dodatno:

Primena:

Radna temperatura (minimalna/maksimalna):

Tip radnog okruženja:

Dodatna oprema:
Pogledajte deo „Dodatna oprema“

Količina:

Napomena:

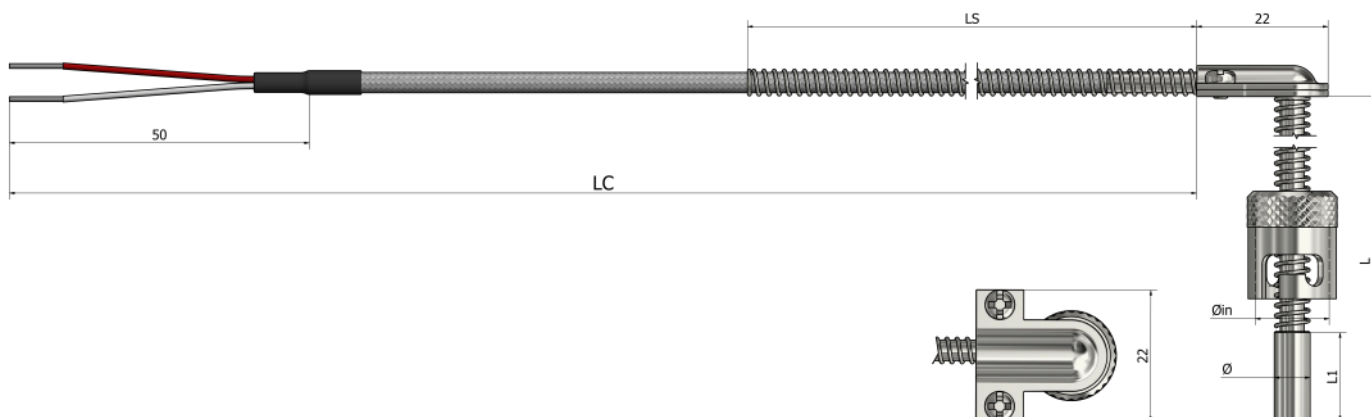
Kako poručiti?



Izaberite željene karakteristike vašeg senzora označavanjem odgovarajućih polja i popunjavanjem teksta. Možete dostaviti skice, slike, lične beleške, specijalne zahteve ili bilo koje važne informacije. Za dodatna pitanja i pomoć, slobodno nas kontaktirajte.

HS34 – Površinski termistori

Bajonet sa ugaonom stezaljkom (ugao 90°)



Informacije za poručivanje

1. Vrsta elementa:

- PTC KTY 81/110 (-40°C / +150°C)
 PTC KTY 81/121 (-40°C / +150°C)
 NTC 10kΩ na 25°C B3977 (-40°C / +125°C)
 NTC 20kΩ na 25°C B4260 (-40°C / +125°C)
 NTC 3,3kΩ na 100°C B3970 (-40°C / +200°C)
 Drugo:

(NTC / PTC, T° (min / max), β vrednost, tolerancija)

2. Konfiguracija ožičenja: (broj žica po elementu)

- 2 Drugo:

3. Kablovski izvod:

- Fiberglas (400°C) Drugo:

4. Dužina kablova LC (mm):

5. Dužina kablova L (mm):

6. Dimenzije Ø x L1 (mm):

- 5 x 12 6 x 10 8 x 10 Drugo:

7. Oblik vrha: (materijal Nerđajući čelik 316L)



Zaobljen



Konusni



Ravan

8. Bajonet priključak Øid (mm): (materijal niklovan mesing)

- 10,5 12,5 14,5 Drugo:

9. Dužina opruge LS (mm):

Dodatno:

Primena:

Radna temperatura (minimalna/maksimalna):

Tip radnog okruženja:

Dodatna oprema:

Pogledajte deo „Dodatna oprema“

Količina:

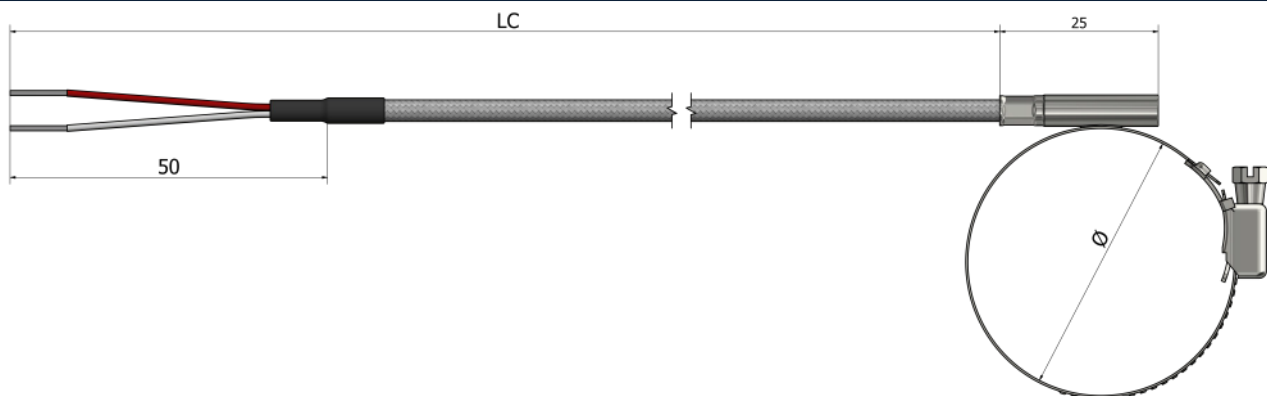
Napomena:

Kako poručiti?



Izaberite željene karakteristike vašeg senzora označavanjem odgovarajućih polja i popunjavanjem teksta. Možete dostaviti skice, slike, lične beleške, specijalne zahteve ili bilo koje važne informacije. Za dodatna pitanja i pomoć, slobodno nas kontaktirajte.

HS41 – Površinski termistori Sa obujmicom / Šelna (Tip 1)



*Materijal tubice i šelne Nerđajući čelik 316L

Informacije za poručivanje

1. Vrsta elementa:

- PTC KTY 81/110 (-40°C / +150°C)
- PTC KTY 81/121 (-40°C / +150°C)
- NTC 10kΩ na 25°C B3977 (-40°C / +125°C)
- NTC 20kΩ na 25°C B4260 (-40°C / +125°C)
- NTC 3,3kΩ na 100°C B3970 (-40°C / +200°C)
- Drugo:

(NTC / PTC , T° (min / max) , β vrednost, tolerancija)

2. Konfiguracija ožičenja: (broj žica po elementu)

- 2
- Drugo:

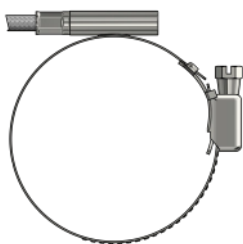
3. Kablovski izvod:

- PVC (105°C)
- Silikon (180°C)
- Teflon (260°C)
- Fiberglas (400°C)
- Drugo:

4. Dužina kablova LC (mm):

5. Veličina šelne Ø (mm):

6. Smer šelne:



V1



V2

7. Zaštita veze:

- Opruga
- Termoskupljajući bužir
- Bez

Dodatno:

Primena:

Radna temperatura (minimalna/maksimalna):

Tip radnog okruženja:

Dodatna oprema:

Pogledajte deo „Dodatna oprema“

Količina:

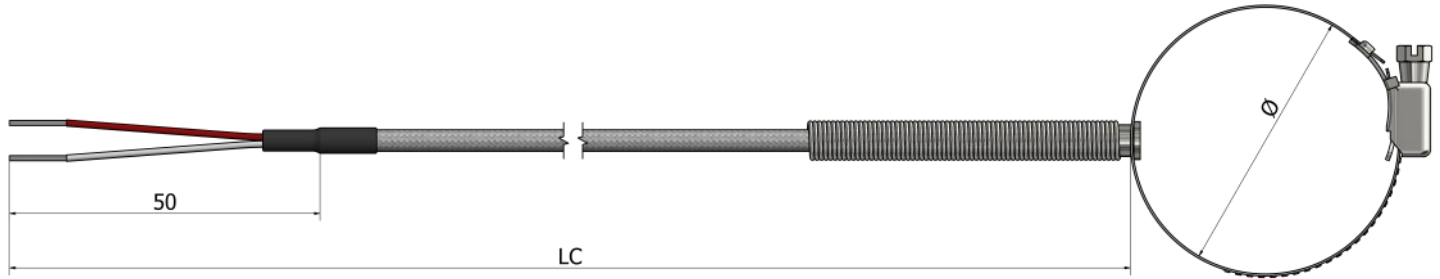
Napomena:

Kako poručiti?

Izaberite željene karakteristike vašeg senzora označavanjem odgovarajućih polja i popunjavanjem teksta. Možete dostaviti skice, slike, lične beleške, specijalne zahteve ili bilo koje važne informacije. Za dodatna pitanja i pomoć, slobodno nas kontaktirajte.



HS42 – Površinski termistori Sa obujmicom / Šelna (Tip 2)



*Materijal tubice i šelne Nerđajući čelik 316L

Informacije za poručivanje

1. Vrsta elementa:

- PTC KTY 81/110 (-40°C / +150°C)
- PTC KTY 81/121 (-40°C / +150°C)
- NTC 10kΩ na 25°C B3977 (-40°C / +125°C)
- NTC 20kΩ na 25°C B4260 (-40°C / +125°C)
- NTC 3,3kΩ na 100°C B3970 (-40°C / +200°C)
- Drugo:
(NTC / PTC , T° (min / max) , β vrednost, tolerancija)

2. Konfiguracija ožičenja: (broj žica po elementu)

- 2
- Drugo:

3. Kablovski izvod:

- PVC (105°C)
- Silikon (180°C)
- Teflon (260°C)
- Fiberglas (400°C)
- Drugo:

4. Dužina kablova LC (mm):

5. Veličina šelne Ø (mm):

6. Zaštita veze:

- Opruga
- Termoskupljajući bužir
- Bez

Dodatno:

Primena:

Radna temperatura (minimalna/maksimalna):

Tip radnog okruženja:

Dodatna oprema:

Pogledajte deo „Dodatna oprema“

Količina:

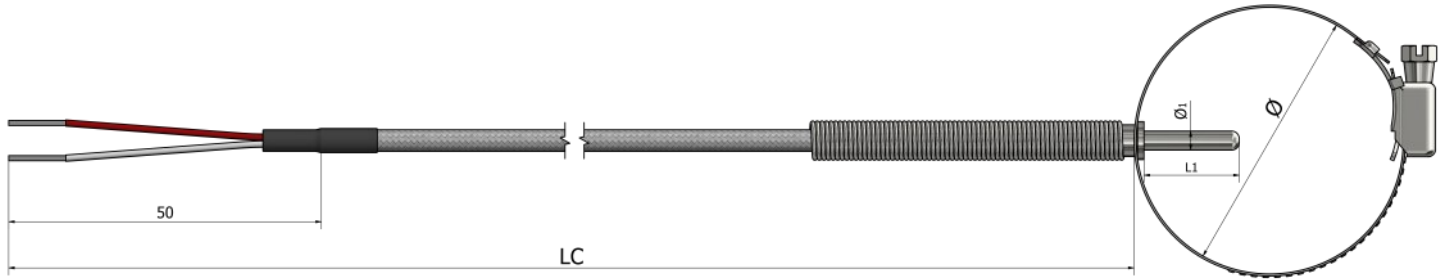
Napomena:

Kako poručiti?



Izaberite željene karakteristike vašeg senzora označavanjem odgovarajućih polja i popunjavanjem teksta. Možete dostaviti skice, slike, lične beleške, specijalne zahteve ili bilo koje važne informacije. Za dodatna pitanja i pomoć, slobodno nas kontaktirajte.

HS43 – Površinski termistori Sa obujmicom / Šelna (Tip 3)



*Materijal tubice i šelne Nerđajući čelik 316L

Informacije za poručivanje

1. Vrsta elementa:

- PTC KTY 81/110 (-40°C / +150°C)
 PTC KTY 81/121 (-40°C / +150°C)
 NTC 10kΩ na 25°C B3977 (-40°C / +125°C)
 NTC 20kΩ na 25°C B4260 (-40°C / +125°C)
 NTC 3,3kΩ na 100°C B3970 (-40°C / +200°C)
 Drugo:

(NTC / PTC , T° (min / max) , β vrednost, tolerancija)

2. Konfiguracija ožičenja: (broj žica po elementu)

- 2 Drugo:

3. Kablovski izvod:

- PVC (105°C) Silikon (180°C) Teflon (260°C)
 Fiberglas (400°C) Drugo:

4. Dužina kablova LC (mm):

5. Veličina šelne Ø (mm):

6. Prečnik tubice Ø1 (mm):

- 4 5 6 Drugo:

7. Dužina L1 (mm):

8. Zaštita veze:

- Opruga Termoskupljajući bužir Bez

Dodatno:

Primena:

Radna temperatura (minimalna/maksimalna):

Tip radnog okruženja:

Dodatna oprema:

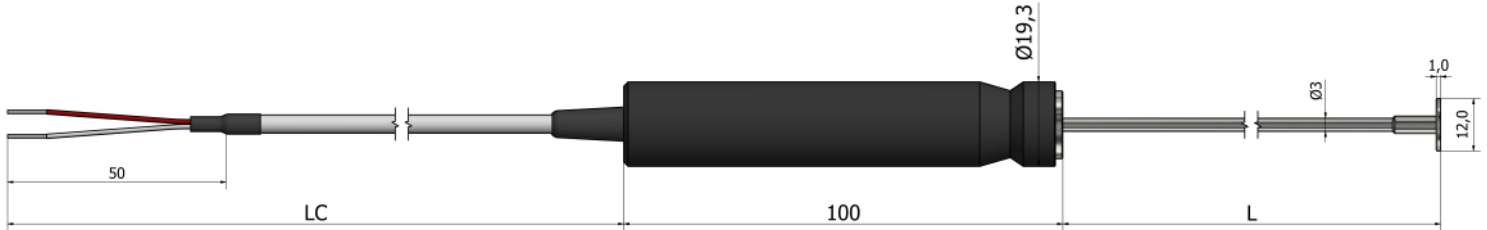
Pogledajte deo „Dodatna oprema“

Količina:

Napomena:

Kako poručiti?

Izaberite željene karakteristike vašeg senzora označavanjem odgovarajućih polja i popunjavanjem teksta. Možete dostaviti skice, slike, lične beleške, specijalne zahteve ili bilo koje važne informacije. Za dodatna pitanja i pomoć, slobodno nas kontaktirajte.



*Materijal rukohvata **Plastika** *Materijal tubice **Nerđajući čelik 316L**

Informacije za poručivanje

1. Vrsta elementa:

- PTC KTY 81/110 (-40°C / +150°C)
- PTC KTY 81/121 (-40°C / +150°C)
- NTC 10kΩ na 25°C B3977 (-40°C / +125°C)
- NTC 20kΩ na 25°C B4260 (-40°C / +125°C)
- NTC 3,3kΩ na 100°C B3970 (-40°C / +200°C)
- Drugo:

(NTC / PTC , T° (min / max) , β vrednost, tolerancija)

2. Konfiguracija ožičenja: (broj žica po elementu)

- 2
- Drugo:

3. Kablovski izvod:

- PVC (105°C)
- Silikon (180°C)
- Teflon (260°C)
- Fiberglas (400°C)
- Drugo:

4. Dužina kablova LC (mm):

5. Dužina L (mm):

Dodatno:

Primena:

Radna temperatura (minimalna/maksimalna):

Tip radnog okruženja:

Dodatna oprema:

Pogledajte deo „Dodatna oprema“

Količina:

Napomena:

Kako poručiti?

Izaberite željene karakteristike vašeg senzora označavanjem odgovarajućih polja i popunjavanjem teksta. Možete dostaviti skice, slike, lične beleške, specijalne zahteve ili bilo koje važne informacije. Za dodatna pitanja i pomoć, slobodno nas kontaktirajte.



Informacije za poručivanje

1. Vrsta elementa:

- PTC KTY 81/110 (-40°C / +150°C)
- PTC KTY 81/121 (-40°C / +150°C)
- NTC 10kΩ na 25°C B3977 (-40°C / +125°C)
- NTC 20kΩ na 25°C B4260 (-40°C / +125°C)
- NTC 3,3kΩ na 100°C B3970 (-40°C / +200°C)
- Drugo:
(NTC / PTC , T° (min / max) , β vrednost, tolerancija)

2. Konfiguracija ožičenja: (broj žica po elementu)

- 2
- Drugo:

3. Kablovski izvod:

- PVC (105°C)
- Silikon (180°C)
- Teflon (260°C)
- Fiberglas (400°C)
- Drugo:

4. Dužina kablova LC (mm):

5. Zaštita veze:

- Opruga
- Termoskupljajući bužir
- Bez

Dodatno:

Primena:

Radna temperatura (minimalna/maksimalna):

Tip radnog okruženja:

Dodatna oprema:

Pogledajte deo „Dodatna oprema“

Količina:

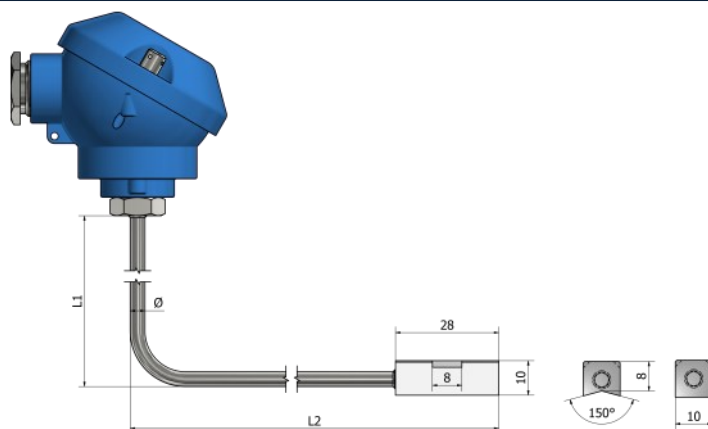
Napomena:

Kako poručiti?

Izaberite željene karakteristike vašeg senzora označavanjem odgovarajućih polja i popunjavanjem teksta. Možete dostaviti skice, slike, lične beleške, specijalne zahteve ili bilo koje važne informacije. Za dodatna pitanja i pomoć, slobodno nas kontaktirajte.

HH25 – Površinski termistori

Kontakt blok (površinski) sa terminalnom glavom



*Materijal cevi Nerđajući čelik 316L

Informacije za poručivanje

1. Vrsta elementa:

- PTC KTY 81/110 (-40°C / +150°C)
 PTC KTY 81/121 (-40°C / +150°C)
 NTC 10kΩ na 25°C B3977 (-40°C / +125°C)
 NTC 20kΩ na 25°C B4260 (-40°C / +125°C)
 NTC 3,3kΩ na 100°C B3970 (-40°C / +200°C)
 Drugo:
 (NTC / PTC , T° (min / max) , β vrednost, tolerancija)

2. Konfiguracija ožičenja: (broj žica po elementu)

- 2 Drugo:

3. Dužine L1 i L2 (mm):

L1 _____ L2 _____

4. Prečnik Ø (mm):

5. Priključna glava: (Pogledajte deo „Dodatna oprema“)

- Tip B Tip DAN Tip M Tip N
 Tip Ex Tip NS Drugo:

6. Montaža:

- Žice Terminalni blok Transmitter (°C):
Navedite temperaturni opseg

7. Materijal kontaktnog bloka:

- Mesing Aluminijum Drugo:

8. Oblik kontaktnog bloka:



V-oblik



Ravan

Dodatno:

Primena:

Radna temperatura (minimalna/maksimalna):

Tip radnog okruženja:

Dodatna oprema:

Pogledajte deo „Dodatna oprema“

Količina:

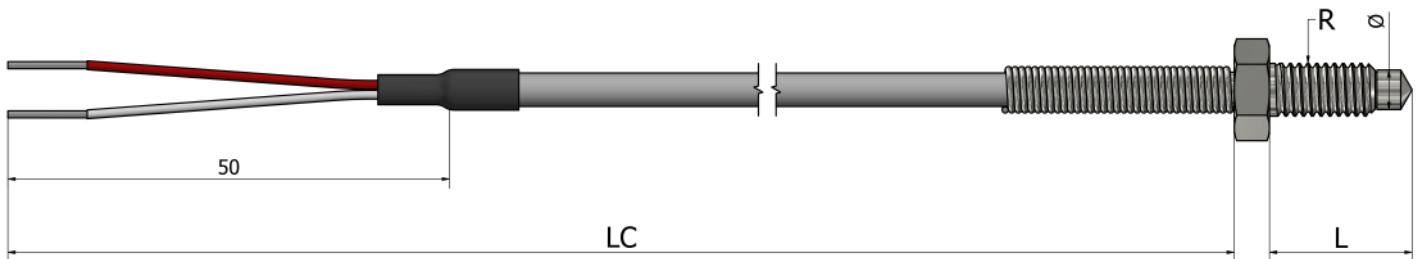
Napomena:

Kako poručiti?



Izaberite željene karakteristike vašeg senzora označavanjem odgovarajućih polja i popunjavanjem teksta. Možete dostaviti skice, slike, lične beleške, specijalne zahteve ili bilo koje važne informacije. Za dodatna pitanja i pomoć, slobodno nas kontaktirajte.

HR20 – Površinski termistori Sa vijak vezom



*Material navoja i vijka **Nerđajući čelik (304 / 304L / 316 / 316L)**

Informacije za poručivanje

1. Vrsta elementa:

- PTC KTY 81/110 (-40°C / +150°C)
 PTC KTY 81/121 (-40°C / +150°C)
 NTC 10kΩ na 25°C B3977 (-40°C / +125°C)
 NTC 20kΩ na 25°C B4260 (-40°C / +125°C)
 NTC 3,3kΩ na 100°C B3970 (-40°C / +200°C)
 Drugo:

(NTC / PTC , T° (min / max) , β vrednost, tolerancija)

2. Konfiguracija ožičenja: (broj žica po elementu)

- 2 Drugo:

3. Dužina L (mm):

4. Prečnik Ø (mm):

5. Kablovski izvod:

- PVC (105°C) Silikon(180°C) Teflon (260°C)
 Fiberglas (400°C) Drugo:

6. Dužina kablo LC (mm):

7. Zaštita veze:

- Opruga Termoskupljajući bužir Bez

8. Navoj:

- 1/2" BSPP 1/4" BSPP 1/4" BSPT M10
 1/2" NPT Drugo:

Dodatno:

Primena:

Radna temperatura (minimalna/maksimalna):

Tip radnog okruženja:

Dodatna oprema:

Pogledajte deo „Dodatna oprema“

Količina:

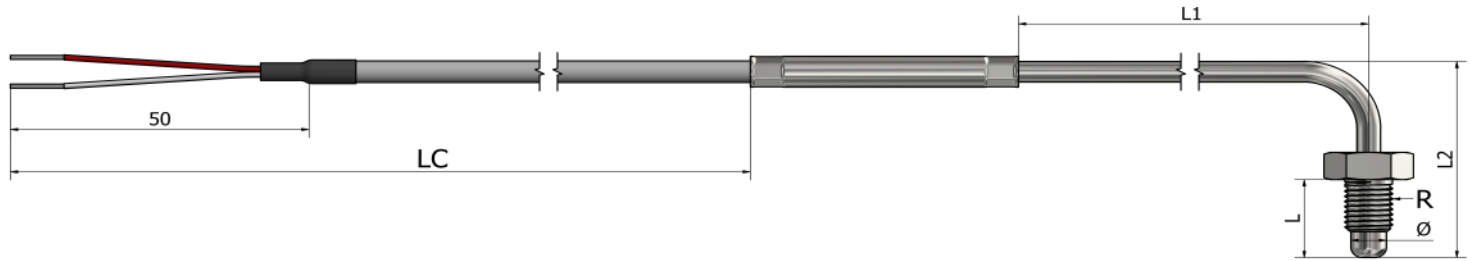
Napomena:

Kako poručiti?



Izaberite željene karakteristike vašeg senzora označavanjem odgovarajućih polja i popunjavanjem teksta. Možete dostaviti skice, slike, lične beleške, specijalne zahteve ili bilo koje važne informacije. Za dodatna pitanja i pomoć, slobodno nas kontaktirajte.

HR21 – Površinski termistori Sa vijak vezom (ugao 90°)



*Material tubice **Nerđajući čelik 316L**

*Material navoja i vijka **Nerđajući čelik (304 / 304L / 316 / 316L)**

Informacije za poručivanje

1. Vrsta elementa:

- PTC KTY 81/110 (-40°C / +150°C)
 PTC KTY 81/121 (-40°C / +150°C)
 NTC 10kΩ na 25°C B3977 (-40°C / +125°C)
 NTC 20kΩ na 25°C B4260 (-40°C / +125°C)
 NTC 3,3kΩ na 100°C B3970 (-40°C / +200°C)
 Drugo:

(NTC / PTC , T° (min / max) , β vrednost, tolerancija)

2. Konfiguracija ožičenja: (broj žica po elementu)

- 2 Drugo:

3. Dužine (mm):

L1 _____ L2 _____

4. Dužina L (mm):

5. Prečnik Ø (mm):

6. Kablovski izvod:

- PVC (105°C) Silikon(180°C) Teflon (260°C)
 Fiberglas (400°C) Drugo:

7. Dužina kabela LC (mm):

8. Zaštita veze:

- Opruga Termoskupljajući bužir Bez

9. Navoj:

- 1/2" BSPP 1/4" BSPP 1/4" BSPT M10
 1/2" NPT Drugo:

Dodatno:

Primena:

Radna temperatura (minimalna/maksimalna):

Tip radnog okruženja:

Dodatna oprema:

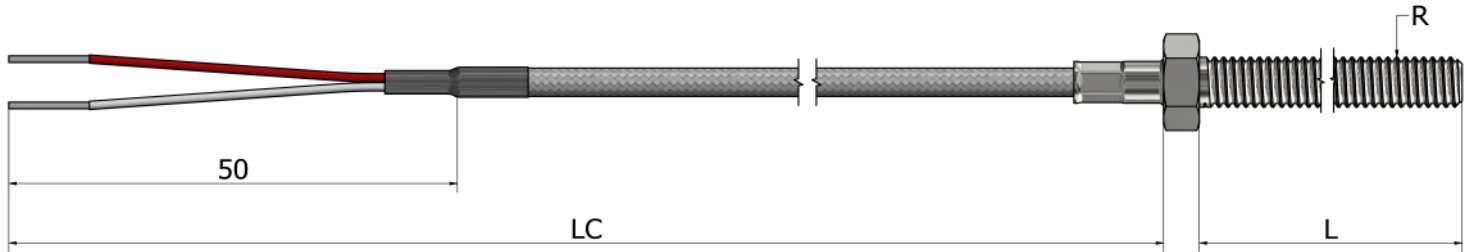
Pogledajte deo „Dodatna oprema“

Količina:

Napomena:

Kako poručiti?

Izaberite željene karakteristike vašeg senzora označavanjem odgovarajućih polja i popunjavanjem teksta. Možete dostaviti skice, slike, lične beleške, specijalne zahteve ili bilo koje važne informacije. Za dodatna pitanja i pomoć, slobodno nas kontaktirajte.



*Materijal vijka Nerđajući čelik (304 / 304L / 316 / 316L)

Informacije za poručivanje

1. Vrsta elementa:

- PTC KTY 81/110 (-40°C / +150°C)
 PTC KTY 81/121 (-40°C / +150°C)
 NTC 10kΩ na 25°C β3977 (-40°C / +125°C)
 NTC 20kΩ na 25°C β4260 (-40°C / +125°C)
 NTC 3,3kΩ na 100°C β3970 (-40°C / +200°C)
 Drugo:
 (NTC / PTC , T° (min / max) , β vrednost, tolerancija)

2. Konfiguracija ožičenja: (broj žica po elementu)

- 2 Drugo:

3. Dužina L (mm):

4. Kablovski izvod:

- PVC (105°C) Silikon(180°C) Teflon (260°C)
 Fiberglas (400°C) Drugo:

5. Dužina kabela LC (mm):

6. Zaštita veze:

- Opruga Termoskupljajući bužir Bez

7. Navoj:

- 1/2" BSPP 1/4" BSPP 1/4" BSPT M10
 1/2" NPT Drugo:

Dodatno:

Primena:

Radna temperatura (minimalna/maksimalna):

Tip radnog okruženja:

Dodatna oprema:

Pogledajte deo „Dodatna oprema“

Količina:

Napomena:

Kako poručiti?

Izaberite željene karakteristike vašeg senzora označavanjem odgovarajućih polja i popunjavanjem teksta. Možete dostaviti skice, slike, lične beleške, specijalne zahteve ili bilo koje važne informacije. Za dodatna pitanja i pomoć, slobodno nas kontaktirajte.



Sadržaj

Tehničke informacije	132
HA01 - Plastična kutija (Mini)	134
HA02 - Plastična kutija (Standard)	135
HA11 - Aluminijska kutija (Okrugla)	136
HA12 - Aluminijska kutija (Četvrtasta)	137
HT25 - Gasni/Sa izloženim mernim delom (tubica)	138
HH22 - Gasni/Sa izloženim mernim delom (priključna glava)	139
HH23 - Gasni sa navojnim priključkom	140
HH24 - Gasni sa smanjenim vrhom	141

 EuroSensors

Ambijentalni termistori



Šta je RTD senzor ?

RTD (Otporni termometri) je vrsta senzora koja se koristi za merenje temperature. RTD-ovi se koriste za precizna, stabilna i pouzdana merenja temperature u generalno visokim temperaturnim opsegima.

Kako RTD funkcioniše?

RTD (Otporni termometri) je senzor koji meri temperaturu koristeći promenu električnog otpora provodnog materijala. RTD-ovi su obično napravljeni od platine, zlata ili nikla. Princip rada RTD-ova zasniva se na Ohmovom zakonu električnog otpora, koji uspostavlja odnos između električnog otpora provodnika i njegove temperature. Prema ovom zakonu, električni otpor provodnika generalno raste kada temperatura raste.

Koje su karakteristike ambijentalnih termistora ?

Naši ambijentalni termistori su dizajnirani za merenje temperature u ambijentalnim uslovima unutar i izvan stambenih, kancelarijskih i industrijskih prostora. Postoji mogućnost ugradnje programabilnog temperaturnog transmitera sa izlaznim signalom 4...20 mA u kućište. Zaštitna cev sa perforacijom omogućava brzo i precizno merenje temperature zahvaljujući direktnom kontaktu spoja termoelementa sa ambijentalnom temperaturom.

Područja primene:

- Merenje ambijentalne temperature unutra i spolja
- Skladišta i hladnjače
- Kancelarije
- Instalacije za klimatizaciju i ventilaciju

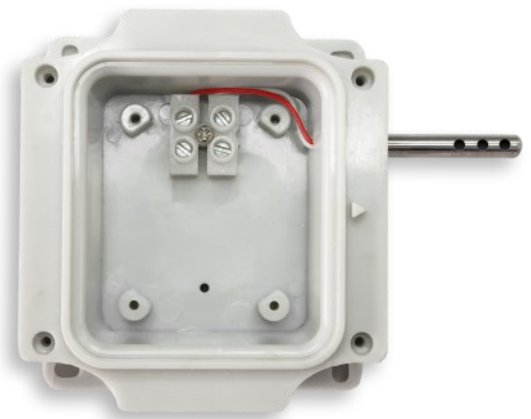
Šta je termistor?

Termistor je elektronska komponenta koja menja svoju otpornost u zavisnosti od temperature. Sastoji se od provodnog materijala koji je obavijen izolacionim materijalom. Kako se temperatura povećava, otpornost provodnog materijala opada (NTC) ili raste (PTC), što se može detektovati i meriti.

Unutar kućišta

Imamo četiri vrste kućišta za ambijentalne senzore. Izrađeni su od plastike ili aluminijuma i dostupni su u mnogim različitim veličinama. Unutar kućišta ambijentalnog temperaturnog senzora može se nalaziti programabilni temperaturni predajnik ili serijski priključci.

Redni priključak



Transmitter





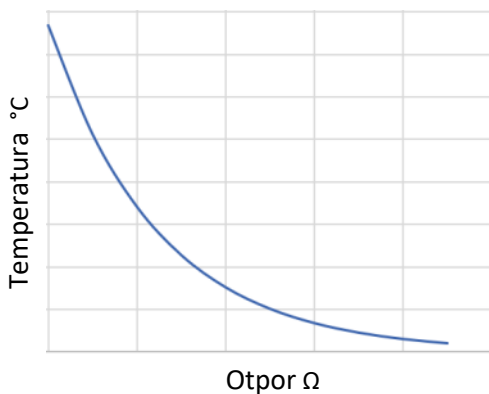
Koje dve vrste termistora postoje?

NTC (*Negative Temperature Coefficient*) napravljeni su od provodnog materijala na bazi prelaznih metala i koriste se za merenje temperatura do 300 °C.

PTC (*Positive Temperature Coefficient*) napravljeni su od provodnog materijala na bazi polimera ili keramike i koriste se za merenje temperatura do 200 °C.

β beta vrednost

Beta "β" vrednost termistora, ili beta vrednost, predstavlja oblik krive koja prikazuje odnos između otpornosti i temperature NTC termistora. Izračunavanje beta vrednosti je ključni korak u procesu odabira komponente jer daje karakteristiku na datoj temperaturi u odnosu na otpornost za određenu primenu.



NTC termistori su nelinearni otpornici koji menjaju svoje otpornosti sa temperaturom. Jednostavno rečeno, kako temperatura raste, otpornost termistora opada.

Način na koji otpornost termistora opada povezan je sa konstantom poznatom u industriji termistora kao beta (β). Beta se meri u stepenima Kelvina (K) i izračunava se na osnovu sledeće formule.

Promenljive:

Rt1 = Otpornost na Temperaturi 1
 Rt2 = Otpornost na Temperaturi 2
 T1 = Temperatura 1 (K)
 T2 = Temperatura 2 (K)

$$\beta = \frac{\ln\left(\frac{R_{T1}}{R_{T2}}\right)}{\left(\frac{1}{T_1} - \frac{1}{T_2}\right)}$$

Beta vrednost NTC termistora izračunava se koristeći samo dve temperature u određenom opsegu i nije najprecizniji način za izračunavanje R vs. T krive. Preciznija metoda je Steinhart i Hart metoda, koja koristi tri temperature u određenom opsegu.



Vrste termistora

Vrsta	Otpor	Beta vrednost	Temperatura
PTC KTY81/121	990Ω na 25°C	/	T° (-55/+150°C)
NTC	3,3kΩ na 100°C	β=3970	T° (-40/+200°C)
NTC	10kΩ na 25°C	β=3977	T° (-40/+125°C)
NTC	10kΩ na 25°C	β=3435	T° (-40/+150°C)
NTC	20kΩ na 25°C	β=4260	T° (-40/+125°C)

Koja je razlika između NTC i PTC termistora?

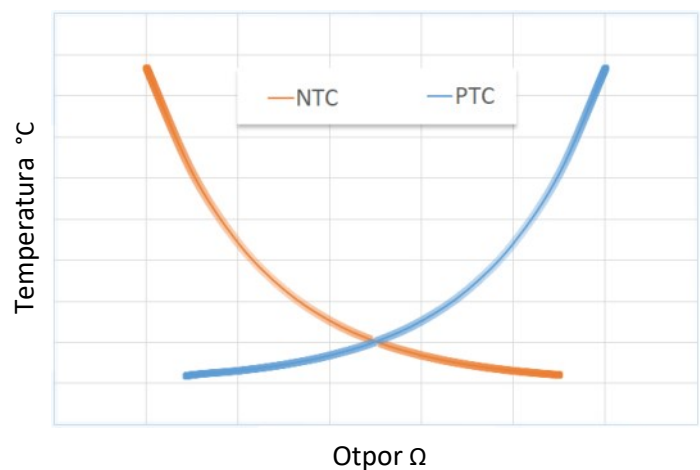
NTC i PTC su oba termistori, tj. temperaturni senzori koji menjaju otpornost u zavisnosti od temperature. Međutim, postoji glavna razlika između ove dve vrste termistora:

NTC termistori

NTC termistori imaju otpornost koja opada kako se temperatura povećava. Obično se koriste u termostatima i uređajima za kontrolu temperature za merenje sobne temperature.

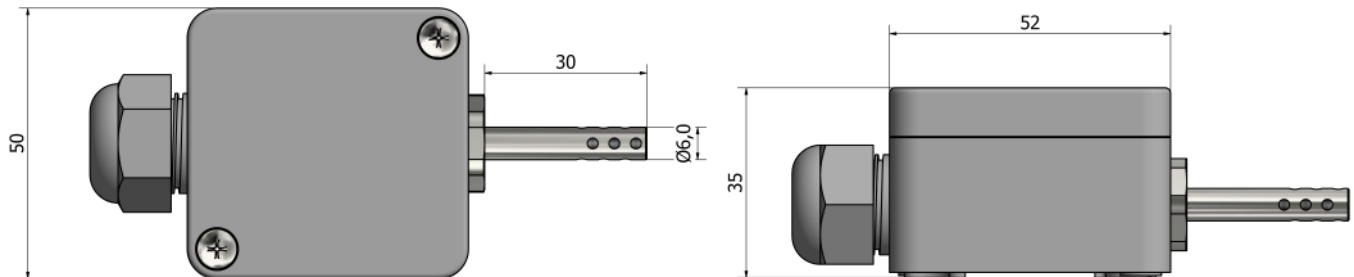
PTC termistori

PTC termistori imaju otpornost koja raste kako temperatura raste. Obično se koriste u termostatskim osiguračima i uređajima za zaštitu od preopterećenja kako bi isključili napajanje u slučaju pregrevanja.



HA01 – Ambijentalni termistori

Plastična kutija (Mini)



*Materijal tubice Nerđajući čelik 316L

Informacije za poručivanje

1. Vrsta elementa:

- PTC KTY 81/110 (-40°C / +150°C)
- PTC KTY 81/121 (-40°C / +150°C)
- NTC 10kΩ na 25°C B3977 (-40°C / +125°C)
- NTC 20kΩ na 25°C B4260 (-40°C / +125°C)
- NTC 3,3kΩ na 100°C B3970 (-40°C / +200°C)
- Drugo:
(NTC / PTC , T° (min / max) , β vrednost, tolerancija)

Dodatno:

Primena:

Radna temperatura (minimalna/maksimalna):

Tip radnog okruženja:

Dodatna oprema:
Pogledajte deo „Dodatna oprema“

Količina:

Napomena:

2. Konfiguracija ožičenja: (broj žica po elementu)

- 2
- Drugo:

3. Povezivanje:

- Redna klema
- Transmitter (°C):
Navedite temperaturni opseg

4. Vrh tubice:

- Standardna tubica
- Perforirana tubica
- Standardna tubica sa perforiranom zaštitom

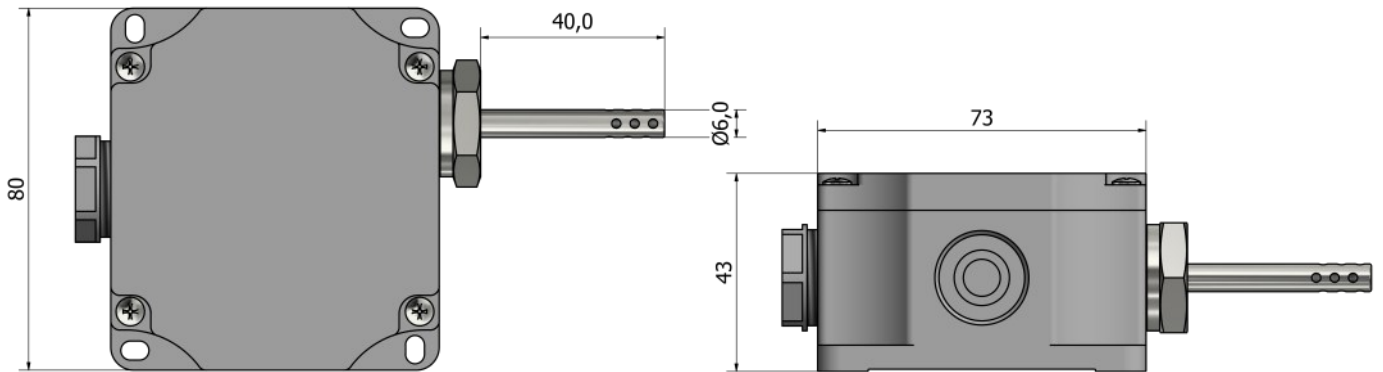
Kako poručiti?

Izaberite željene karakteristike vašeg senzora označavanjem odgovarajućih polja i popunjavanjem teksta. Možete dostaviti skice, slike, lične beleške, specijalne zahteve ili bilo koje važne informacije. Za dodatna pitanja i pomoć, slobodno nas kontaktirajte.



HA02 – Ambijentalni termistori

Plastična kutija (Standard)



*Materijal tubice Nerđajući čelik 316L

Informacije za poručivanje

1. Vrsta elementa:

- PTC KTY 81/110 (-40°C / +150°C)
- PTC KTY 81/121 (-40°C / +150°C)
- NTC 10kΩ na 25°C B3977 (-40°C / +125°C)
- NTC 20kΩ na 25°C B4260 (-40°C / +125°C)
- NTC 3,3kΩ na 100°C B3970 (-40°C / +200°C)
- Drugo:
(NTC / PTC , T° (min / max) , β vrednost, tolerancija)

Dodatno:

Primena:

Radna temperatura (minimalna/maksimalna):

Tip radnog okruženja:

Dodatna oprema:

Pogledajte deo „Dodatna oprema“

Količina:

Napomena:

2. Konfiguracija ožičenja: (broj žica po elementu)

- 2
- Drugo:

3. Povezivanje:

- Redna klema
- Transmitter (°C):
Navedite temperaturni opseg

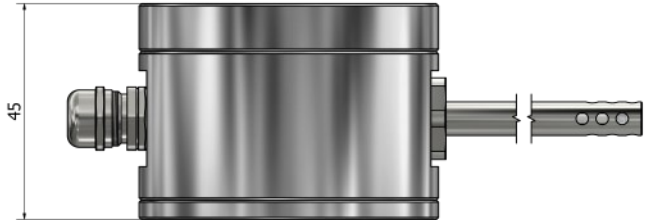
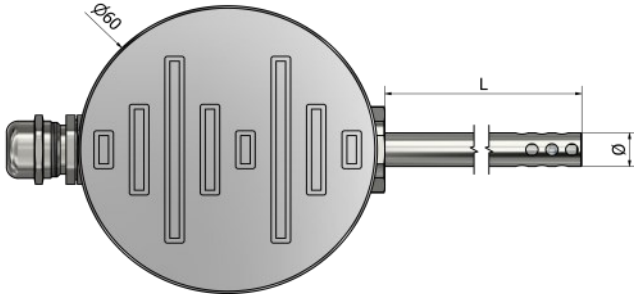
4. Vrh tubice:

- Standardna tubica
- Perforirana tubica
- Standardna tubica sa perforiranom zaštitom

Kako poručiti?

Izaberite željene karakteristike vašeg senzora označavanjem odgovarajućih polja i popunjavanjem teksta. Možete dostaviti skice, slike, lične beleške, specijalne zahteve ili bilo koje važne informacije. Za dodatna pitanja i pomoć, slobodno nas kontaktirajte.





*Materijal tubice Nerđajući čelik 316L

Informacije za poručivanje

1. Vrsta elementa:

- PTC KTY 81/110 (-40°C / +150°C)
- PTC KTY 81/121 (-40°C / +150°C)
- NTC 10kΩ na 25°C B3977 (-40°C / +125°C)
- NTC 20kΩ na 25°C B4260 (-40°C / +125°C)
- NTC 3,3kΩ na 100°C B3970 (-40°C / +200°C)
- Drugo:
(NTC / PTC , T° (min / max) , β vrednost, tolerancija)

2. Konfiguracija ožičenja: (broj žica po elementu)

- 2
- Drugo:

3. Povezivanje:

- Redna klema
- Transmitter (°C):
Navedite temperaturni opseg

4. Vrh tubice:

- Standardna tubica
- Perforirana tubica
- Standardna tubica sa perforiranom zaštitom

5. Površina kućišta:

- Crni eloksirani aluminijum
- Sivi eloksirani aluminijum

Dodatno:

Primena:

Radna temperatura (minimalna/maksimalna):

Tip radnog okruženja:

Dodatna oprema:
Pogledajte deo „Dodatna oprema“

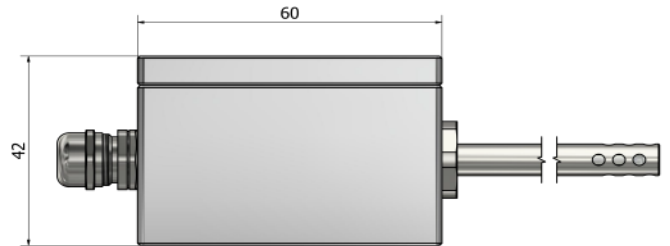
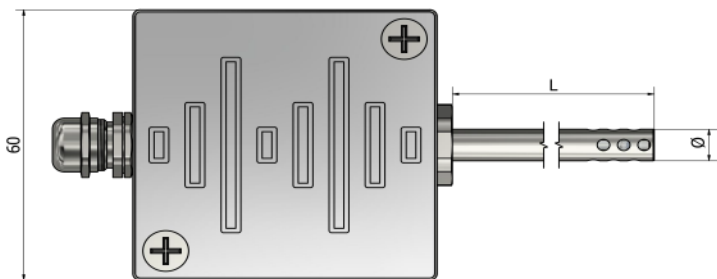
Količina:

Napomena:

Kako poručiti?

Izaberite željene karakteristike vašeg senzora označavanjem odgovarajućih polja i popunjavanjem teksta. Možete dostaviti skice, slike, lične beleške, specijalne zahteve ili bilo koje važne informacije. Za dodatna pitanja i pomoć, slobodno nas kontaktirajte.

HA12 – Ambijentalni termistori Aluminijumska kutija (Četvrtasta)



*Materijal tubice Nerđajući čelik 316L

Informacije za poručivanje

1. Vrsta elementa:

- PTC KTY 81/110 (-40°C / +150°C)
- PTC KTY 81/121 (-40°C / +150°C)
- NTC 10kΩ na 25°C B3977 (-40°C / +125°C)
- NTC 20kΩ na 25°C B4260 (-40°C / +125°C)
- NTC 3,3kΩ na 100°C B3970 (-40°C / +200°C)
- Drugo:
(NTC / PTC , T° (min / max) , β vrednost, tolerancija)

2. Konfiguracija ožičenja: (broj žica po elementu)

- 2
- Drugo:

3. Povezivanje:

- Redna klema
- Transmitter (°C):
Navedite temperaturni opseg

4. Vrh tubice:

- Standardna tubica
- Perforirana tubica
- Standardna tubica sa perforiranom zaštitom

5. Površina kućišta:

- Crni eloksirani aluminijum
- Sivi eloksirani aluminijum

Dodatno:

Primena:

Radna temperatura (minimalna/maksimalna):

Tip radnog okruženja:

Dodatna oprema:
Pogledajte deo „Dodatna oprema“

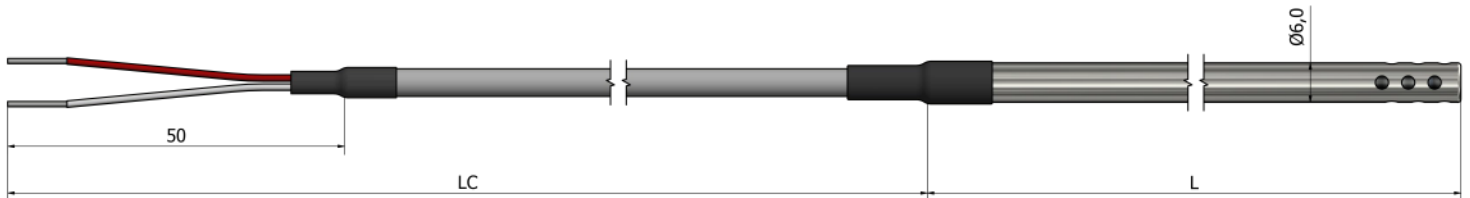
Količina:

Napomena:

Kako poručiti?

Izaberite željene karakteristike vašeg senzora označavanjem odgovarajućih polja i popunjavanjem teksta. Možete dostaviti skice, slike, lične beleške, specijalne zahteve ili bilo koje važne informacije. Za dodatna pitanja i pomoć, slobodno nas kontaktirajte.





*Materijal tubice Nerđajući čelik 316L

Informacije za poručivanje

1. Vrsta elementa:

- PTC KTY 81/110 (-40°C / +150°C)
- PTC KTY 81/121 (-40°C / +150°C)
- NTC 10kΩ na 25°C B3977 (-40°C / +125°C)
- NTC 20kΩ na 25°C B4260 (-40°C / +125°C)
- NTC 3,3kΩ na 100°C B3970 (-40°C / +200°C)
- Drugo:

(NTC / PTC, T° (min / max), β vrednost, tolerancija)

Dodatno:

Primena:

Radna temperatura (minimalna/maksimalna):

Tip radnog okruženja:

Dodatna oprema:

Pogledajte deo „Dodatna oprema“

Količina:

Napomena:

2. Konfiguracija ožičenja: (broj žica po elementu)

- 2
- Drugo:

3. Dužina tubice L (mm):

4. Kablovski izvod:

- PVC (105°C)
- Silikon (180°C)
- Teflon (260°C)
- Fiberglas (400°C)
- Drugo:

5. Dužina kablova LC (mm):

6. Zaštita veze:

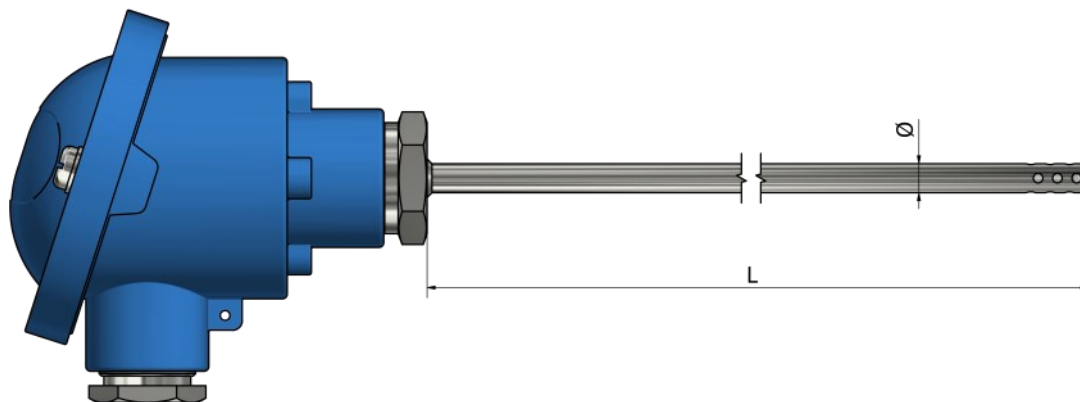
- Opruga
- Termoskupljajući bužir
- Bez

Kako poručiti?

Izaberite željene karakteristike vašeg senzora označavanjem odgovarajućih polja i popunjavanjem teksta. Možete dostaviti skice, slike, lične beleške, specijalne zahteve ili bilo koje važne informacije. Za dodatna pitanja i pomoć, slobodno nas kontaktirajte.

HH22 – Ambijentalni termistori

Gasni/Sa izloženim mernim delom (priključna glava)



*Materijal cevi Nerđajući čelik 316L

Informacije za poručivanje

1. Vrsta elementa:

- PTC KTY 81/110 (-40°C / +150°C)
 PTC KTY 81/121 (-40°C / +150°C)
 NTC 10kΩ na 25°C B3977 (-40°C / +125°C)
 NTC 20kΩ na 25°C B4260 (-40°C / +125°C)
 NTC 3,3kΩ na 100°C B3970 (-40°C / +200°C)
 Drugo:
(NTC / PTC , T° (min / max) , β vrednost, tolerancija)

Dodatno:

Primena:

Radna temperatura (minimalna/maksimalna):

Tip radnog okruženja:

Dodatna oprema:

Pogledajte deo „Dodatna oprema“

Količina:

Napomena:

2. Konfiguracija ožičenja: (broj žica po elementu)

- 2 Drugo:

3. Dužina L (mm):

4. Prečnik Ø (mm):

5. Priključna glava: (Pogledajte deo „Dodatna oprema“)

- Tip B Tip DAN Tip M Tip N
 Tip Ex Tip NS Drugo:

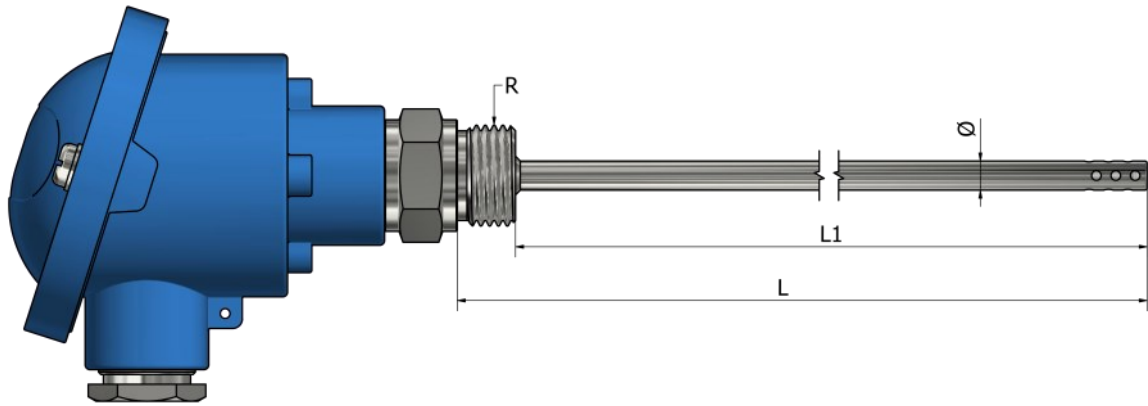
6. Montaža:

- Žice Terminalni blok Transmitter (°C):
Navedite temperaturni opseg

Kako poručiti?



Izaberite željene karakteristike vašeg senzora označavanjem odgovarajućih polja i popunjavanjem teksta. Možete dostaviti skice, slike, lične beleške, specijalne zahteve ili bilo koje važne informacije. Za dodatna pitanja i pomoć, slobodno nas kontaktirajte.



*Materijal navoja i cevi **Nerđajući čelik 316L**

Informacije za poručivanje

1. Vrsta elementa:

- PTC KTY 81/110 (-40°C / +150°C)
 PTC KTY 81/121 (-40°C / +150°C)
 NTC 10kΩ na 25°C B3977 (-40°C / +125°C)
 NTC 20kΩ na 25°C B4260 (-40°C / +125°C)
 NTC 3,3kΩ na 100°C B3970 (-40°C / +200°C)
 Drugo:
(NTC / PTC, T° (min / max), β vrednost, tolerancija)

2. Konfiguracija ožičenja: (broj žica po elementu)

- 2 Drugo:

3. Dužina L ili L1 (mm):

L _____ L1 _____

4. Prečnik Ø (mm):

5. Navoj:

- 1/2" BSPP 1/4" BSPP 1/4" BSPT M10
 1/2" NPT Drugo:

6. Priključna glava: (Pogledajte deo „Dodatna oprema“)

- Tip B Tip DAN Tip M Tip N
 Tip Ex Tip NS Drugo:

7. Montaža:

- Žice Terminalni blok Transmitter (°C):
Navedite temperaturni opseg

Dodatno:

Primena:

Radna temperatura (minimalna/maksimalna):

Tip radnog okruženja:

Dodatna oprema:

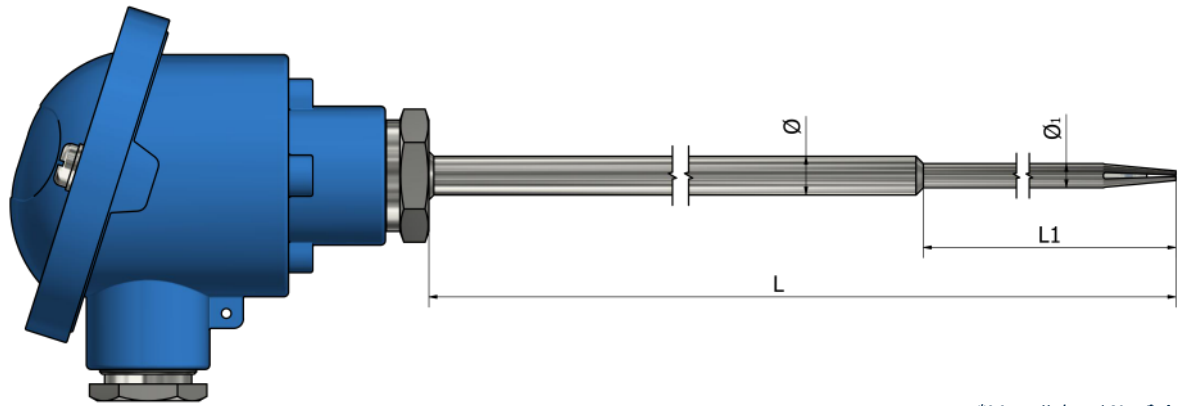
Pogledajte deo „Dodatna oprema“

Količina:

Napomena:

Kako poručiti?

Izaberite željene karakteristike vašeg senzora označavanjem odgovarajućih polja i popunjavanjem teksta. Možete dostaviti skice, slike, lične beleške, specijalne zahteve ili bilo koje važne informacije. Za dodatna pitanja i pomoć, slobodno nas kontaktirajte.



*Materijal cevi Nerđajući čelik 316L

Informacije za poručivanje

1. Vrsta elementa:

- PTC KTY 81/110 (-40°C / +150°C)
 PTC KTY 81/121 (-40°C / +150°C)
 NTC 10kΩ na 25°C B3977 (-40°C / +125°C)
 NTC 20kΩ na 25°C B4260 (-40°C / +125°C)
 NTC 3,3kΩ na 100°C B3970 (-40°C / +200°C)
 Drugo:
 (NTC / PTC , T° (min / max) , β vrednost, tolerancija)

Dodatno:

Primena:

Radna temperatura (minimalna/maksimalna):

Tip radnog okruženja:

Dodatna oprema:

Pogledajte deo „Dodatna oprema“

Količina:

Napomena:

2. Konfiguracija ožičenja: (broj žica po elementu)

- 2 Drugo:

3. Dimenzije L i \varnothing (mm):

L _____ \varnothing _____

4. Dimenzije L1 i \varnothing_1 (mm):

L1 _____ \varnothing_1 _____

5. Priključna glava: (Pogledajte deo „Dodatna oprema“)

- Tip B Tip DAN Tip M Tip N
 Tip Ex Tip NS Drugo:

6. Montaža:

- Žice Terminalni blok Transmitter (°C):
 Navedite temperaturni opseg

Kako poručiti?

Izaberite željene karakteristike vašeg senzora označavanjem odgovarajućih polja i popunjavanjem teksta. Možete dostaviti skice, slike, lične beleške, specijalne zahteve ili bilo koje važne informacije. Za dodatna pitanja i pomoć, slobodno nas kontaktirajte.