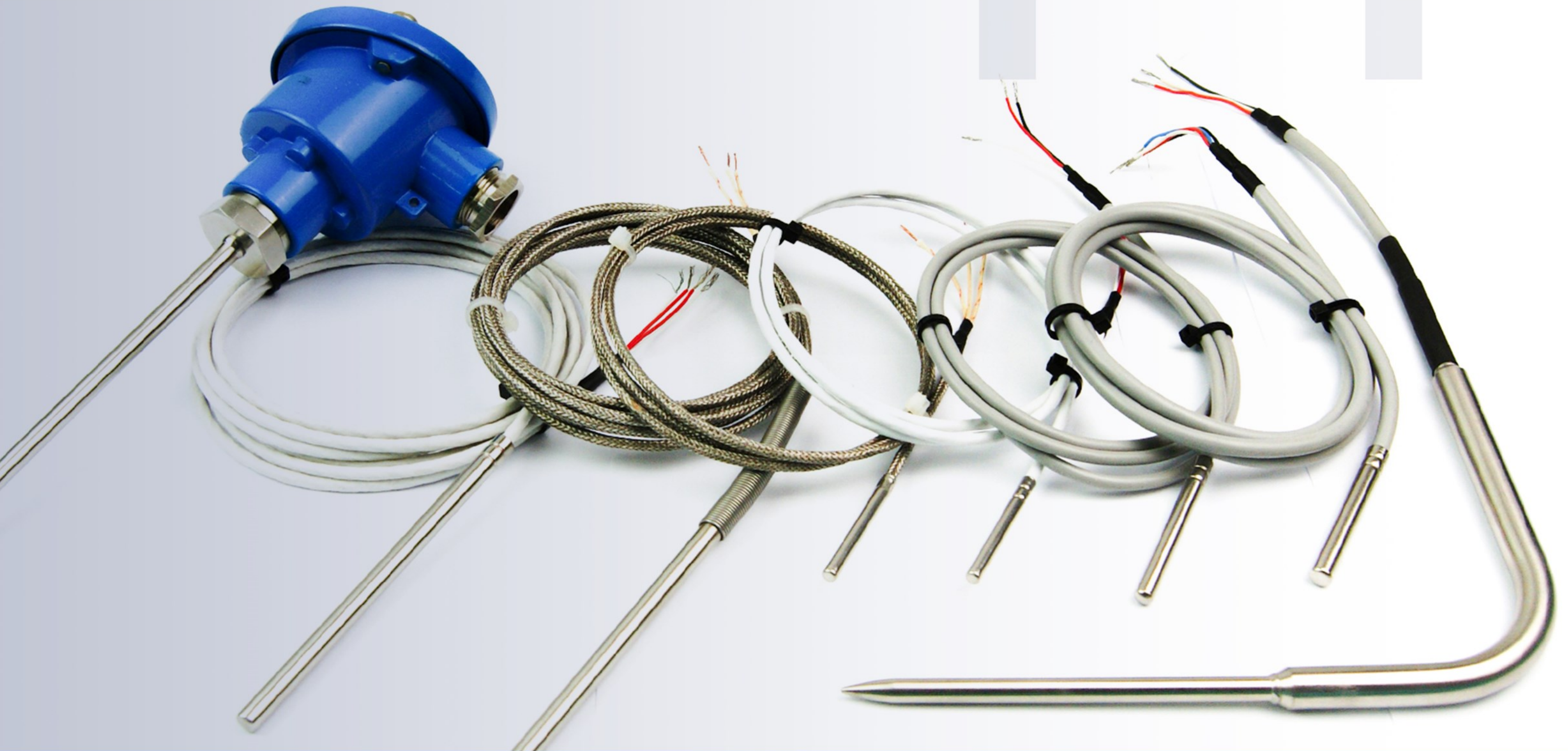


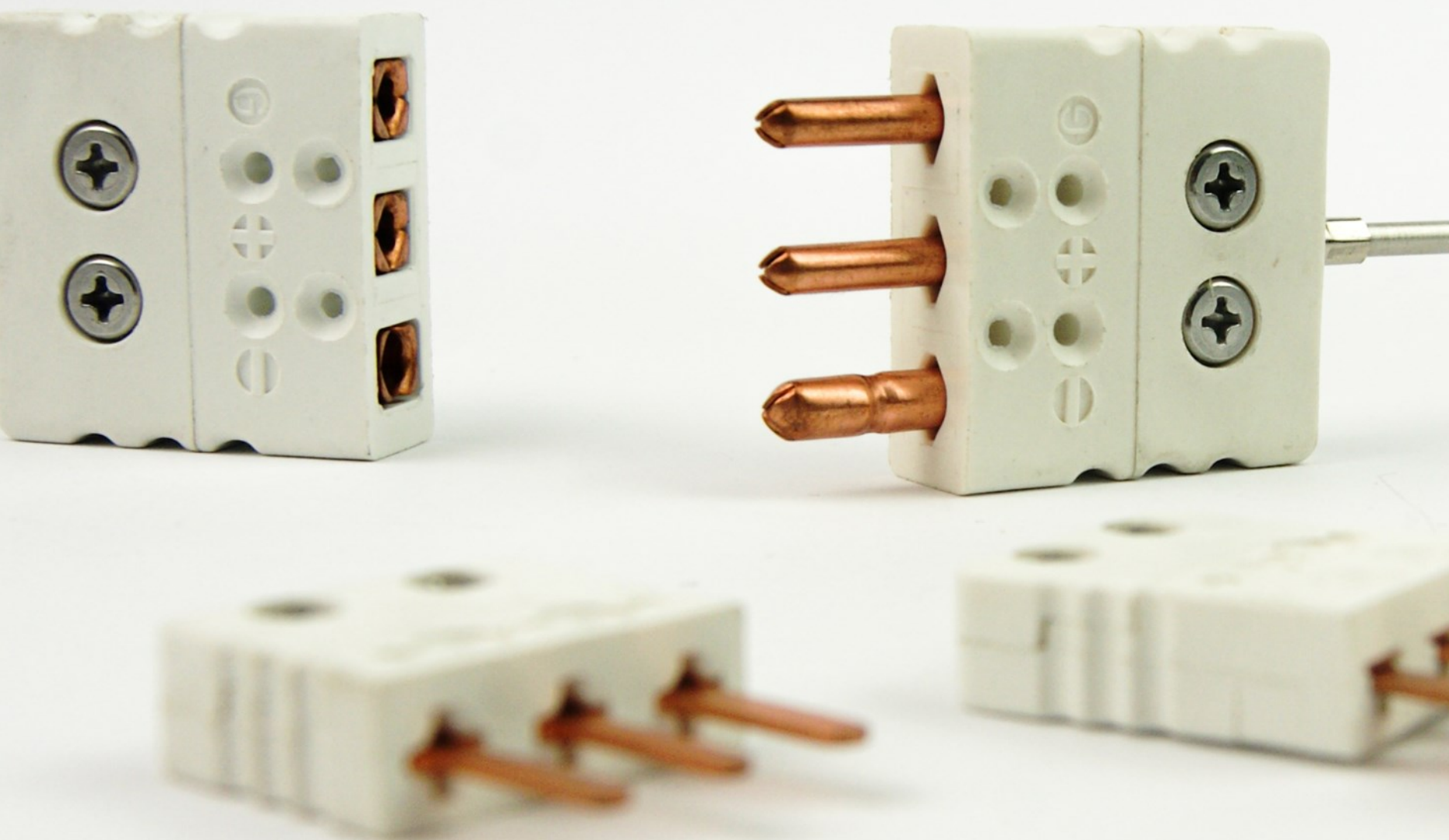
RTD sonde



Sadržaj

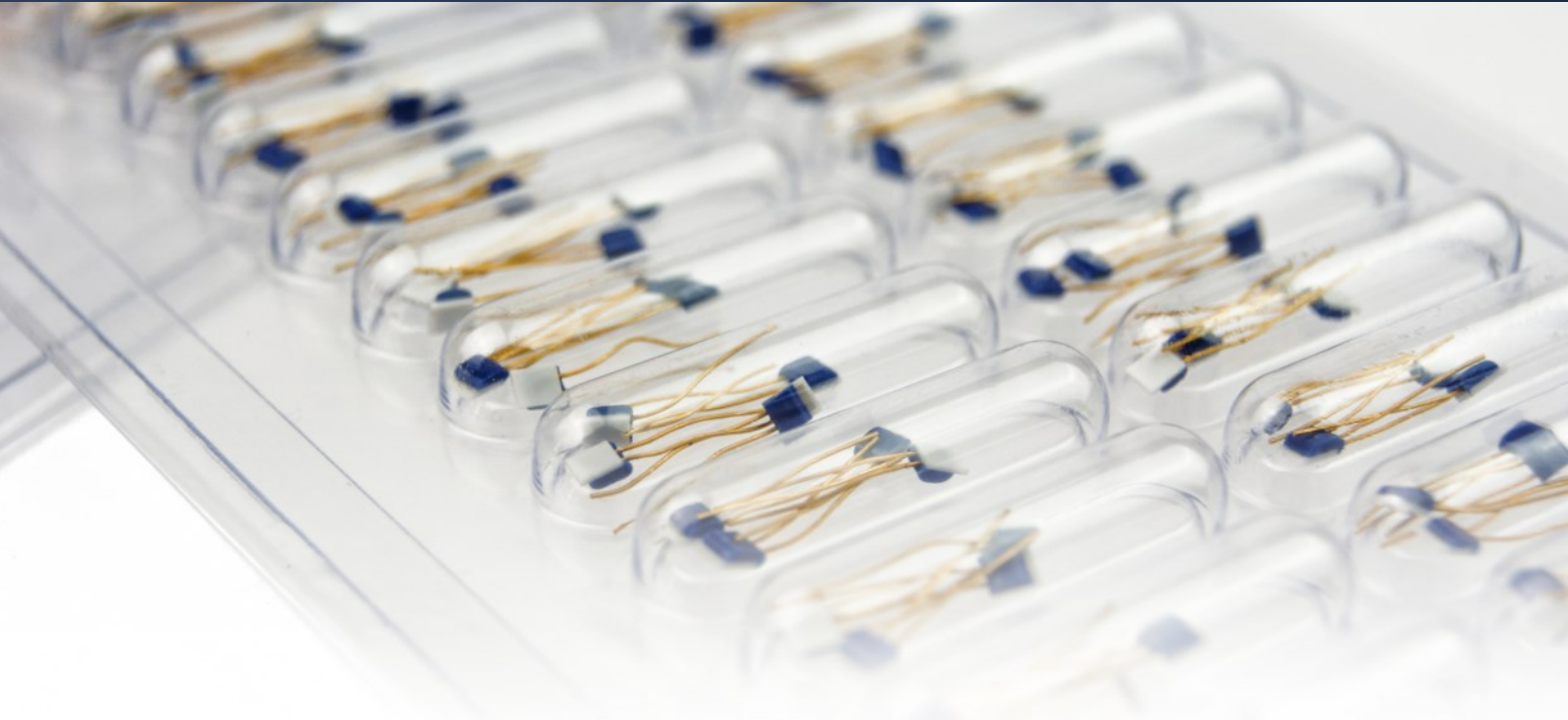
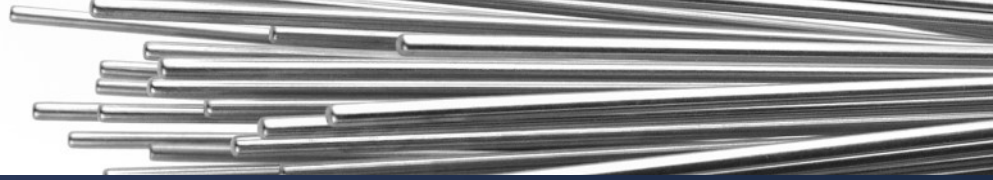
Mineralno izolovane RTD sonde	06	RTD sonde sa navojnim priključkom	71
Tehničke informacije	07	Tehničke informacije	72
Tehnički listovi	10-24	Tehnički listovi	74-89
Žičane RTD sonde	26	RTD sonde sa priključnom glavom	91
Tehničke informacije	27	Tehničke informacije	92
Tehnički listovi	29-34	Tehnički listovi	95-118
RTD sonde sa tubicom	36	Površinske RTD sonde	120
Tehničke informacije	37	Tehničke informacije	121
Tehnički listovi	39-51	Tehnički listovi	124-146
Ubodne RTD sonde	53	Ambijentalne RTD sonde	147
Tehničke informacije	54	Tehničke informacije	148
Tehnički listovi	56-69	Tehnički listovi	150-157





Sadržaj

Tehničke informacije	07
PM00 - Sa slobodnim izvodom	10
PM10 - Sa mini konektorom	11
PM12 - Sa standard konektorom	12
PM14 - Sa LEMO konektorom	13
PM20 - Sa kablovskim izvodom	14
PM21 - Sa kablovskim izvodom i konektorom	15
PM30 - Sa smanjenim vrhom	16
PM40 - Navojni priključak sa kablovskim izvodom	17
PM53 - Bajonet	18
PM60 - Umetak sa disk/pločom	19
PM61 - Umetak sa terminalom	20
PM62 - Umetak sa transmitterom	21
PM70 - Priključna glava	22
PM71 - Priključna glava sa navojnim delom	23
PM73 - Priključna glava sa oprugom	24



Šta je RTD senzor ?

RTD (Otporni termometri) su vrsta senzora koja se koristi za merenje temperature. Obično se sastoji od platinskog materijala (PT100, PT500 ili PT1000) čiji otpor se menja proporcionalno sa temperaturom.

RTD-ovi se koriste za precizna, stabilna i pouzdana merenja temperature u generalno visokim temperaturnim opsezima.

Prednosti RTD-ova

RTD-ovi (Otporni termometri) imaju nekoliko prednosti u odnosu na druge vrste senzora temperature:

Visoka preciznost

RTD-ovi imaju visoku temperaturnu osetljivost, obično u opsegu od 0,1 do 0,2% po °C, što omogućava precizno merenje temperature.

Dugoročna stabilnost

RTD-ovi imaju dugoročnu stabilnost i duži vek trajanja u poređenju sa termistorima, što ih čini pouzdanim za dugoročne primene.

Širok radni temperaturni opseg

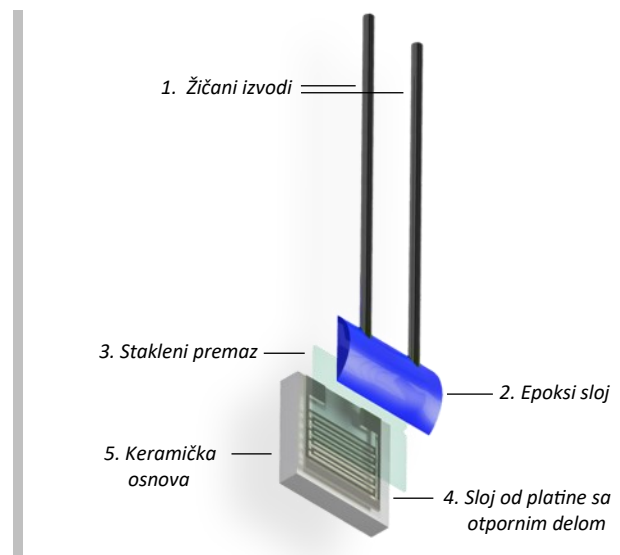
RTD-ovi mogu raditi u temperaturnom opsegu od -200 do 850°C, što ih čini pogodnim za mnoge industrijske primene.

Nizak otpor

RTD-ovi imaju nizak otpor u poređenju sa termistorima, što ih čini lakšim za korišćenje sa elektronskim kolima.

Šta je PT sonda?

PT (Platinasti otpornik za merenje temperature) je vrsta senzora temperature koja koristi otpornik na temperaturu (RTD) za merenje temperature.



Zasnovan je na principu da električni otpor provodnog materijala raste kada se njegova temperatura povećava.

Kako RTD funkcioniše?

RTD (Otporni termometri) je senzor koji meri temperaturu koristeći promenu električnog otpora provodnog materijala.

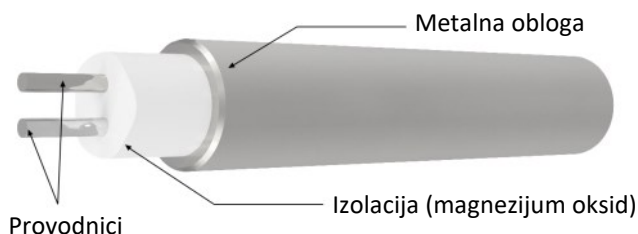
RTD-ovi su obično napravljeni od platine, zlata ili nikla. Princip rada RTD-ova zasniva se na Ohmovom zakonu električnog otpora, koji uspostavlja odnos između električnog otpora provodnika i njegove temperature.

Prema ovom zakonu, električni otpor provodnika generalno raste kada temperatura raste.



Šta je mineralno izolovana sonda?

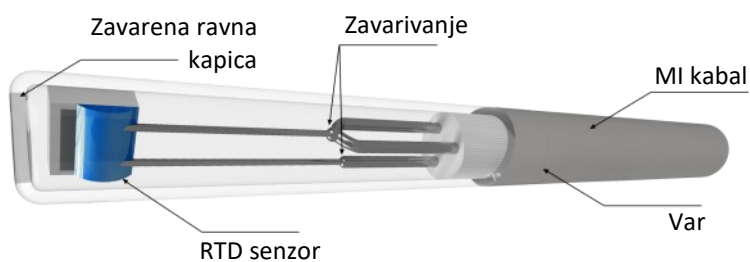
Mineralno izolovane sonde se prave od mineralno izolovanog kabla. Imaju metalnu oblogu, a unutra su provodnici izolovani gustim slojem magnezijum oksida (MgO).



Ova konstrukcija donosi mnoge prednosti za senzore temperature. Mineralno izolovane sonde često se nazivaju „Manteli“. Od nemačke reči Mäntel što znači mantil/plašt.

Karakteristike mineralno izolovanih sondi

Sonda sa omotačem RTD ima izuzetno širok temperaturni opseg: od ispod -200 °C do više od 850 °C. Pored toga, mineralno izolovani RTD-ovi su otporni na vibracije i ogrebotine, što dokazuje njihovu dugovečnost. U isto vreme, mogu se savijati. Iznenadujuće, takođe su i povoljni: MI kabal košta otprilike isto kao i fibreglas kabal.



Proizvodimo MI sonde u prečnicima od 1,5 mm do 8 mm. Kako bismo obezbedili maksimalnu vodootpornost, pravimo ili konektor ili čvrst prelaz kabla na sondi.

Vrste materijala omotača

Kada je reč o proizvodnji mineralno izolovanih (MI) RTD-ova, dva materijala se obično koriste za omotač:

- **AISI 304L (do 900°C)**
18% hrom 8% nikal (smanjen sadržaj ugljenika). Smanjen sadržaj ugljenika radi poboljšanja zavarivosti.
- **AISI 316L (do 900°C)**
16% hrom 10% nikal 2-3% molibden (smanjen sadržaj ugljenika). Smanjen sadržaj ugljenika poboljšava otpornost na koroziju pri niskim temperaturama i bolju zavarivost.

Razumevanje naziva Pt100, Pt500 i Pt1000 senzora

Prvo, "Pt" je hemijski simbol za platinu jer je platina osnovni materijal za izradu mernog elementa.

Nazivi P100, PT500 i PT1000 senzora su usko povezani sa nominalnim otporima koje prikazuju na 0°C.

P100 senzor ima nominalni otpor od 100 Ω na 0°C, Pt500 senzor ima nominalni otpor od 500 Ω na 0°C, a Pt1000 senzor ima nominalni otpor od 1000 Ω na 0°C.

Razumevanje značenja ovih oznaka omogućava nam da prepoznamo njihove specifične karakteristike i primene.

Bilo da vam je potreban standardni PT100 senzor ili varijanta sa većim otporom kao što su PT500 ili PT1000, ovi RTD senzori pružaju pouzdana i tačna merenja temperature u širokom spektru industrija i primena.

Klase

Tolerancije RTD senzora mogu se prilagoditi specifičnostima kupca i tako se proizvoditi sa različitim tolerancijama.

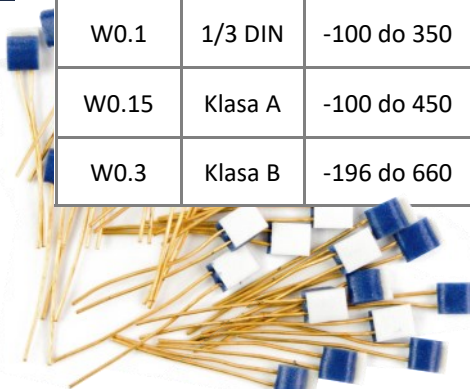
Što je veća tolerancija, manja je margina greške u odnosu na niže tolerancije.

Sistem u kojem su ove tolerancije

klasifikovane je koristan za krajnjeg korisnika i pomaže u međusobnoj zamenjivosti ovih senzora. IEC sistem se smatra standardom za industriju, iako postoje i drugi standardi i druge klase tolerancije.



IEC Standard	DIN4370	Opseg (°C) temperature	Tolerancija Ω na 0°C	Tolerancija °C
W0.03	1/10 DIN	-100 do 350	100±0.012 Ω	±0.03 °C
/	1/5 DIN	-100 do 350	100±0.024 Ω	±0.06 °C
W0.1	1/3 DIN	-100 do 350	100±0.04 Ω	±0.10 °C
W0.15	Klasa A	-100 do 450	100±0.06 Ω	±0.15 °C
W0.3	Klasa B	-196 do 660	100±0.12 Ω	±0.30 °C





Dodatna oprema za RTD-ove

Dodatna oprema za senzore temperature su uređaji koji se koriste za poboljšanje performansi senzora za merenje temperature. Važno je odabrati kvalitetnu dodatnu opremu za senzore kako bi se obezbedile optimalne performanse i dugoročna pouzdanost. Naši dodaci su izrađeni od čvrstih i otpornijih materijala kako bi se garantovala maksimalna izdržljivost. EuroSensors nudi širok izbor pribora za senzore temperature kako bi zadovoljio vaše specifične potrebe.

Dodatna oprema uključuje: RTD kablove za pouzdano i precizno prenošenje podataka, Kompresione priključke za jednostavnu instalaciju, termowell-ove za zaštitu senzora od mehaničkog oštećenja, terminalne glave za lak pristup sensorima, transmitter za mrežni prenos podataka i keramičke terminalne blokove za električnu izolaciju.

Kako odabrati dodatnu opremu ?

Važno je odabrati odgovarajući tip kabla, fittinga, termometarskog štita, priključne glave, konektora i predajnika kako bi vaš senzor temperature radio pouzdano i tačno.

Kompresioni priključak mora odgovarati tipu senzora koji koristite. Takođe, mora biti kompatibilan sa prečnikom senzora i navojem za lokaciju.

The thermowell štiti senzor od mehaničkih oštećenja i visokih temperatura. Mora biti izabran u skladu sa radnom temperaturom i potrebnom mehaničkom čvrstoćom.

Priključna glava mora biti kompatibilna sa vrstom kabla i primenom. Takođe, mora izdržati temperature i okruženje u kojem će biti korišćena.

Konektor može biti različit, zbog nepostojanja standardizacije RTD senzora. Naša kompanija može napraviti sve konektore koje vam trebaju prema vašim zahtevima.

RTD transmitter mora biti kompatibilan sa vrstom senzora koji se koristi i mora biti sposoban da konvertuje signal u standardni električni signal.

Keramički terminal se koristi za pričvršćivanje električnih kablova na kontrolnu kutiju. Mora biti kompatibilan sa vrstom korišćenog kabla i otporan na visoke temperature.

RTD konektori



Zbog nedostatka standardizacije u RTD konektorima, naša kompanija se ponosi sposobnošću da proizvodi širok spektar RTD konektora.

Razumemo da različite industrije i primene imaju jedinstvene zahteve kada je u pitanju merenje temperature, uključujući i konektore koji se koriste. Sa našim stručnostima i naprednim proizvodnim sposobnostima, imamo fleksibilnost da dizajniramo i proizvedemo različite tipove RTD konektora.

Priključne glave

Postoji mnogo alternativnih tipova terminalnih glava koje zadovoljavaju zahteve različitih primena. Varijacije postoje u veličini, materijalu, prilagodbi, otpornosti na medije, otpornosti na vatru ili čak eksploziju i u drugim parametrima. Uobičajeni tipovi su prikazani u nastavku, ali postoji mnogo specijalnih varijanti koje zadovoljavaju posebne zahteve.

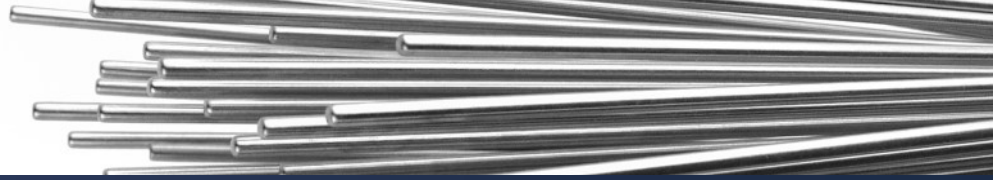


Terminalni blok smešten u „glavi“ omogućava povezivanje produžnih žica. Različiti materijali se koriste za završetke sa šrafovim ili lemom, uključujući bakar, pocinkovani mesing i, za najbolje performanse u slučaju termoparova, legure termoelementa. Različiti stilovi glava prilagođeni su različitim prečnicima sonde i ulazima kablova.

Dodatna oprema

Za detaljnije informacije pogledajte „**Dodatna oprema**“.





PM00 – Mineralno izolovane RTD sonde

Sa slobodnim izvodom



Informacije za poručivanje

1. Tip mernog elementa:

- Pt 100 Pt 500 Pt 1000
 Drugo:

2. Klasa mernog elementa:

- A B Drugo:

3. Broj mernih elemenata: x 1 x 2

4. Konfiguracija ožičenja: (broj žica po elementu)

- 2 3 4

5. Dužina omotača L (mm):

6. Prečnik omotača Ø: (Ø 1,5 i 2 mm samo za jedan element x1)

- 1,5 mm 3 mm 4,5 mm 6 mm 8 mm
 Drugo:

7. Materijal omotača:

- AISI304L AISI316L Drugo:

8. Dužina izvoda L1 (mm):

Dodatno:

Primena:

Radna temperatura (minimalna/maksimalna):

Tip radnog okruženja:

Dodatna oprema:

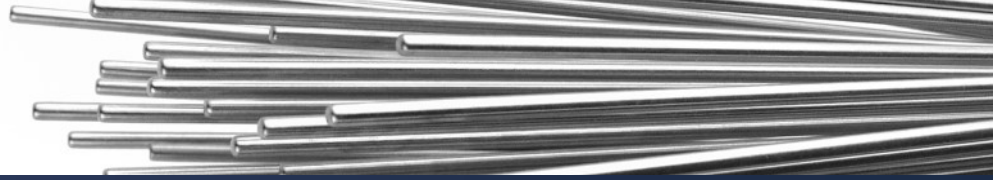
Pogledajte deo „Dodatna oprema“

Količina:

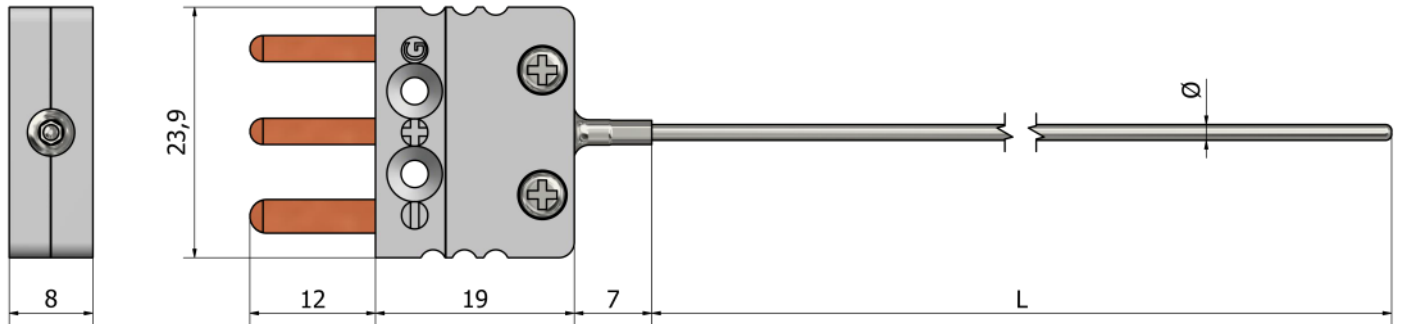
Napomena:

Kako poručiti?

Izaberite željene karakteristike vašeg senzora označavanjem odgovarajućih polja i popunjavanjem teksta. Možete dostaviti skice, slike, lične beleške, specijalne zahteve ili bilo koje važne informacije. Za dodatna pitanja i pomoć, slobodno nas kontaktirajte.



PM10 – Mineralno izolovane RTD sonde Sa mini konektorom



Informacije za poručivanje

1. Tip mernog elementa:

- Pt 100 Pt 500 Pt 1000
 Drugo:

2. Klasa mernog elementa:

- A B Drugo:

3. Konfiguracija ožičenja: (broj žica)

- 2 3

4. Dužina omotača L (mm):

5. Prečnik omotača Ø:

- 1,5 mm 2 mm 3 mm 4,5 mm 6 mm
 Drugo:

6. Materijal omotača:

- AISI304L AISI316L Drugo:

7. Mini konektor 200°C:

- Muški Ženski

Dodatno:

Primena:

Radna temperatura (minimalna/maksimalna):

Tip radnog okruženja:

Dodatna oprema:

Pogledajte deo „Dodatna oprema“

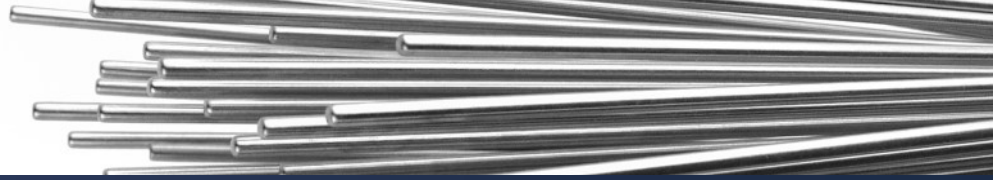
Količina:

Napomena:

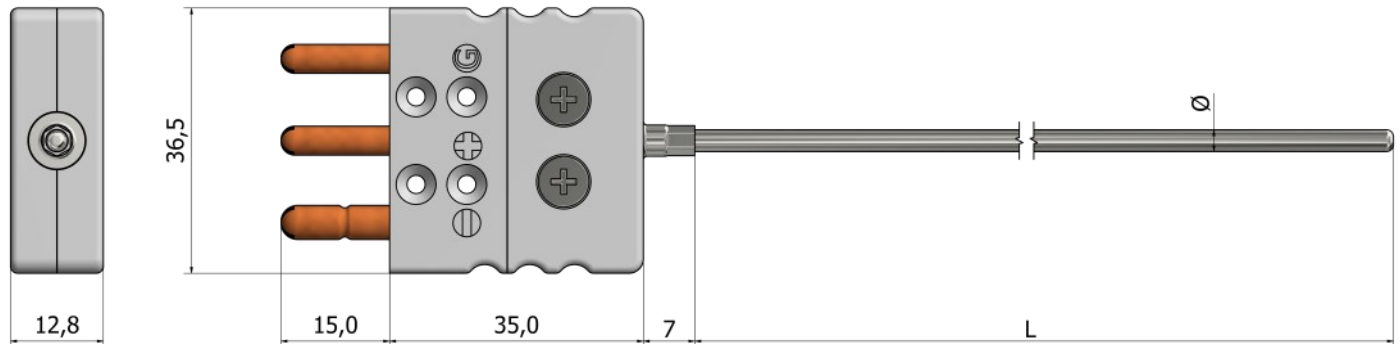
Kako poručiti?



Izaberite željene karakteristike vašeg senzora označavanjem odgovarajućih polja i popunjavanjem teksta. Možete dostaviti skice, slike, lične beleške, specijalne zahteve ili bilo koje važne informacije. Za dodatna pitanja i pomoć, slobodno nas kontaktirajte.



PM12 – Mineralno izolovane RTD sonde Sa standard konektorom



Informacije za poručivanje

1. Tip mernog elementa:

- Pt 100 Pt 500 Pt 1000
 Drugo:

2. Klasa mernog elementa:

- A B Drugo:

3. Konfiguracija ožičenja: (broj žica)

- 2 3

4. Dužina omotača L (mm):

5. Prečnik omotača Ø:

- 1,5 mm 2 mm 3 mm 4,5 mm 6 mm
 Drugo:

6. Materijal omotača:

- AISI304L AISI316L Drugo:

7. Standard konektor 200°C:

- Muški Ženski

Dodatno:

Primena:

Radna temperatura (minimalna/maksimalna):

Tip radnog okruženja:

Dodatna oprema:

Pogledajte deo „Dodatna oprema“

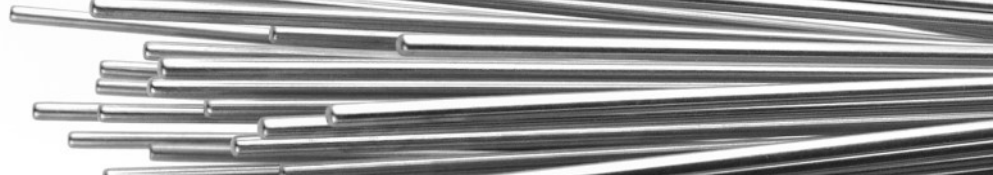
Količina:

Napomena:

Kako poručiti?



Izaberite željene karakteristike vašeg senzora označavanjem odgovarajućih polja i popunjavanjem teksta. Možete dostaviti skice, slike, lične beleške, specijalne zahteve ili bilo koje važne informacije. Za dodatna pitanja i pomoć, slobodno nas kontaktirajte.



PM14 – Mineralno izolovane RTD sonde Sa LEMO konektorom



Informacije za poručivanje

1. Tip mernog elementa:

- Pt 100 Pt 500 Pt 1000
 Drugo:

2. Klasa mernog elementa:

- A B Drugo:

3. Konfiguracija ožičenja: (broj žica)

- 2 3 4

4. Dužina omotača L (mm):

5. Prečnik omotača Ø:

- 1,5 mm 2 mm 3 mm 4,5 mm 6 mm
 Drugo:

6. Materijal omotača:

- AISI304L AISI316L Drugo:

7. Tip LEMO konektora:

- Muški Ženski

8. Veličina LEMO konektora: (omotač od Ø mm do Ø mm)

- S1 (1,5 mm to 3 mm) S2 (4,5 mm to 6 mm)
 Drugo:

Dodatno:

Primena:

Radna temperatura (minimalna/maksimalna):

Tip radnog okruženja:

Dodatna oprema:

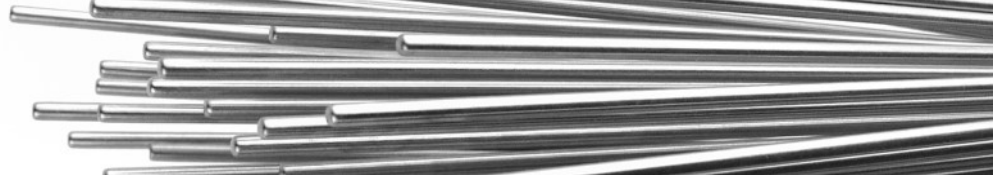
Pogledajte deo „Dodatna oprema“

Količina:

Napomena:

Kako poručiti?

Izaberite željene karakteristike vašeg senzora označavanjem odgovarajućih polja i popunjavanjem teksta. Možete dostaviti skice, slike, lične beleške, specijalne zahteve ili bilo koje važne informacije. Za dodatna pitanja i pomoć, slobodno nas kontaktirajte.



PM20 – Mineralno izolovane RTD sonde Sa kablovskim izvodom



Informacije za poručivanje

1. Tip mernog elementa:

- Pt 100 Pt 500 Pt 1000
 Drugo:

2. Klasa mernog elementa:

- A B Drugo:

3. Broj mernih elemenata:

- x 1 x 2

4. Konfiguracija ožičenja: (broj žica po elementu)

- 2 3 4

5. Dužina omotača L (mm):

6. Prečnik omotača \varnothing : (\varnothing 1,5 i 2 mm samo za jedan element x1)

- 1,5 mm 2 mm 3 mm 4,5 mm 6 mm
 Drugo:

7. Materijal omotača:

- AISI304L AISI316L Drugo:

8. Kablovski izvod:

- PVC (105°C) Silikon (180°C) Teflon (260°C)
 Fiberglas (400°C) Drugo:

9. Dužina kabla LC (mm):

10. Zaštita veze:

- Opruga Termoskupljajući bužir Bez

Dodatno:

Primena:

Radna temperatura (minimalna/maksimalna):

Tip radnog okruženja:

Dodatna oprema:

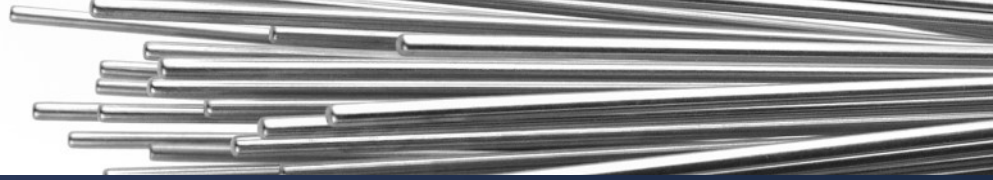
Pogledajte deo „Dodatna oprema“

Količina:

Napomena:

Kako poručiti?

Izaberite željene karakteristike vašeg senzora označavanjem odgovarajućih polja i popunjavanjem teksta. Možete dostaviti skice, slike, lične beleške, specijalne zahteve ili bilo koje važne informacije. Za dodatna pitanja i pomoć, slobodno nas kontaktirajte.



PM21 – Mineralno izolovane RTD sonde Sa kablovskim izvodom i konektorom



Informacije za poručivanje

1. Tip mernog elementa:

- Pt 100 Pt 500 Pt 1000
 Drugo:

2. Klasa mernog elementa:

- A B Drugo:

3. Konfiguracija ožičenja: (broj žica)

- 2 3

4. Dužina omotača L (mm):

5. Prečnik omotača Ø:

- 1,5 mm 2 mm 3 mm 4,5 mm 6 mm
 Drugo:

6. Materijal omotača:

- AISI304L AISI316L Drugo:

7. Kablovski izvod:

- PVC (105°C) Silikon (180°C) Teflon (260°C)
 Fiberglas (400°C) Drugo:

8. Dužina kablova LC (mm):

9. Zaštita veze:

- Opruga Termoskupljajući bužir Bez

10. Konektor:

- Mini Muški Mini Ženski Standard Muški Standard Ženski
 Drugo:

11. Dodatne opcije:

- Kablovska obujmica Prilagođena ID oznaka Bez

Dodatno:

Primena:

Radna temperatura (minimalna/maksimalna):

Tip radnog okruženja:

Dodatna oprema:

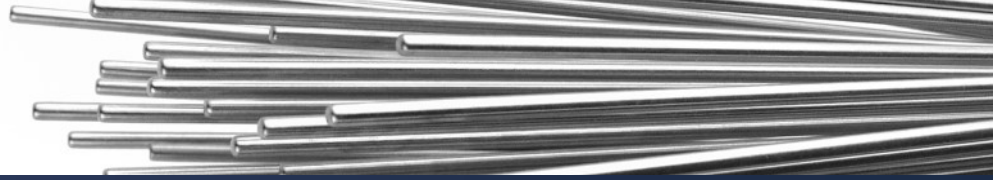
Pogledajte deo „Dodatna oprema“

Količina:

Napomena:

Kako poručiti?

Izaberite željene karakteristike vašeg senzora označavanjem odgovarajućih polja i popunjavanjem teksta. Možete dostaviti skice, slike, lične beleške, specijalne zahteve ili bilo koje važne informacije. Za dodatna pitanja i pomoć, slobodno nas kontaktirajte.



PM30 – Mineralno izolovane RTD sonde Sa smanjenim vrhom



Informacije za poručivanje

1. Tip mernog elementa:

- Pt 100 Pt 500 Pt 1000
 Drugo:

2. Klasa mernog elementa:

- A B Drugo:

3. Broj mernih elemenata:

- x 1 x 2

4. Konfiguracija ožičenja: (broj žica po elementu)

- 2 3 4

5. Dužina omotača L (mm):

6. Prečnik omotača Ø: (Ø 1,5 i 2 mm samo za jedan element x1)

- 1,5 mm 2 mm 3 mm 4,5 mm 6 mm
 Drugo:

5. Dužina omotača L1 (mm):

6. Prečnik omotača Ø1: (uslov Ø1 > Ø)

- 6 mm Drugo:

7. Materijal omotača:

- AISI304L AISI316L Drugo:

8. Kablovski izvod:

- PVC (105°C) Silikon (180°C) Teflon (260°C)
 Fiberglas (400°C) Drugo:

9. Dužina kabla LC (mm):

10. Zaštita veze:

- Opruga Termoskupljajući bužir Bez

11. Konektor:

- Mini Muški Mini Ženski Standard Muški Standard Ženski
 Bez Drugo:

12. Dodatne opcije:

- Kablovska obujmica Prilagođena ID oznaka Bez

Dodatno:

Primena:

Radna temperatura (minimalna/maksimalna):

Tip radnog okruženja:

Dodatna oprema:

Pogledajte deo „Dodatna oprema“

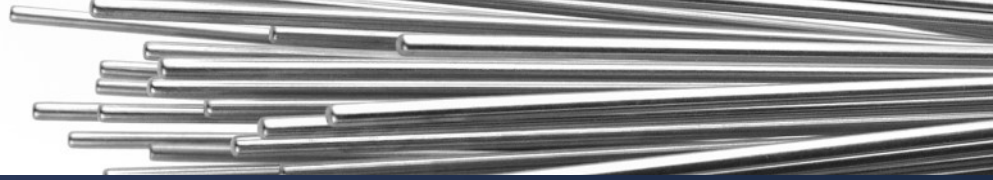
Količina:

Napomena:

Kako poručiti?

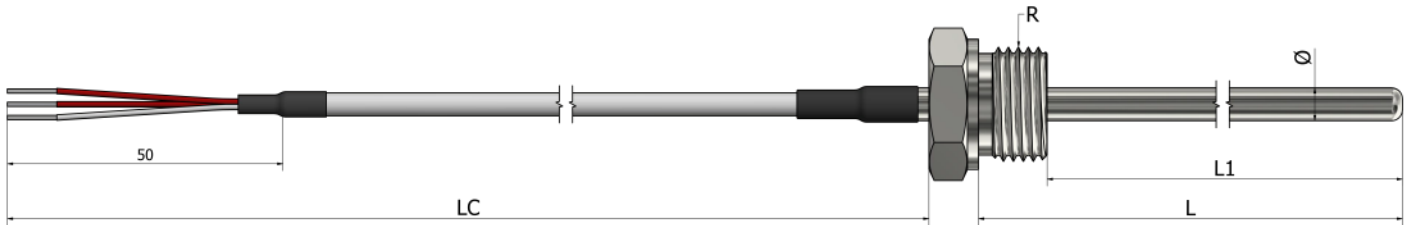
Izaberite željene karakteristike vašeg senzora označavanjem odgovarajućih polja i popunjavanjem teksta. Možete dostaviti skice, slike, lične beleške, specijalne zahteve ili bilo koje važne informacije. Za dodatna pitanja i pomoć, slobodno nas kontaktirajte.





PM40 – Mineralno izolovane RTD sonde

Navojni priključak sa kablovskim izvodom



*Materijal navoja Nerđajući čelik (304 / 304L / 316 / 316L)

Informacije za poručivanje

1. Tip mernog elementa:

- Pt 100 Pt 500 Pt 1000
 Drugo:

2. Klasa mernog elementa:

- A B Drugo:

3. Broj mernih elemenata:

- x 1 x 2

4. Konfiguracija ožičenja: (broj žica po elementu)

- 2 3 4

5. Dužina omotača L or L1(mm):

6. Prečnik omotača Ø: (Ø 1,5 i 2 mm samo za jedan element x1)

- 1,5 mm 2 mm 3 mm 4,5 mm 6 mm
 Drugo:

7. Materijal omotača:

- AISI304L AISI316L Drugo:

8. Kablovski izvod:

- PVC (105°C) Silikon (180°C) Teflon (260°C)
 Fiberglas (400°C) Drugo:

9. Dužina kablova LC (mm):

10. Zaštita veze:

- Opruga Termoskupljajući bužir Bez

11. Konektor:

- Mini Muški Mini Ženski Standard Muški Standard Ženski
 Bez Drugo:

12. Dodatne opcije:

- Kablovska obujmica Prilagođena ID oznaka Bez

13. Navoj:

- 1/2" BSPP 1/4" BSPP 1/4" BSPT M10
 1/2" NPT Drugo:

Dodatno:

Primena:

Radna temperatura (minimalna/maksimalna):

Tip radnog okruženja:

Dodatna oprema:
 Pogledajte deo „Dodatna oprema“

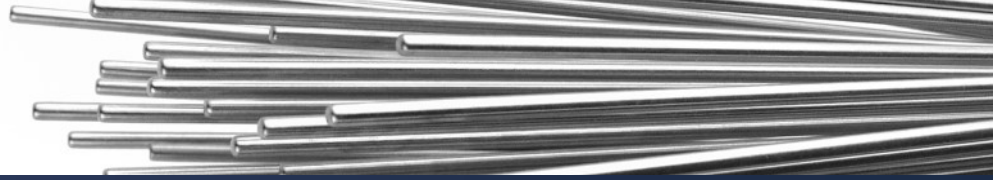
Količina:

Napomena:

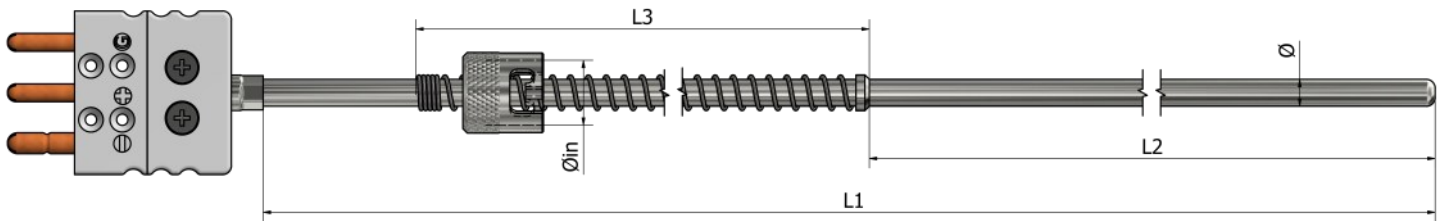
Kako poručiti?

Izaberite željene karakteristike vašeg senzora označavanjem odgovarajućih polja i popunjavanjem teksta. Možete dostaviti skice, slike, lične beleške, specijalne zahteve ili bilo koje važne informacije. Za dodatna pitanja i pomoć, slobodno nas kontaktirajte.





PM53 – Mineralno izolovane RTD sonde Bajonet



*Materijal bajonet priključka **Niklovani mesing**

Informacije za poručivanje

1. Tip mernog elementa:

- Pt 100 Pt 500 Pt 1000
 Drugo:

2. Klasa mernog elementa:

- A B Drugo:

3. Konfiguracija ožičenja: (broj žica)

- 2 3

4. Dužina omotača L1, L2, L3 (mm):

L1 _____ L2 _____ L3 _____

5. Prečnik omotača Ø:

- 3 mm 4,5 mm 6 mm
 Drugo:

6. Materijal omotača:

- AISI304L AISI316L Drugo:

7. Bajonet priključak Øin: (da odgovara omotaču Ø mm)

- 10,3 mm (3 mm) 12,4 mm (4,5 mm) 14,5 mm (6 mm)
 Drugo:

8. Konektor:

- Mini Muški Mini Ženski Standard Muški Standard Ženski
 Bez Drugo:

Dodatno:

Primena:

Radna temperatura (minimalna/maksimalna):

Tip radnog okruženja:

Dodatna oprema:

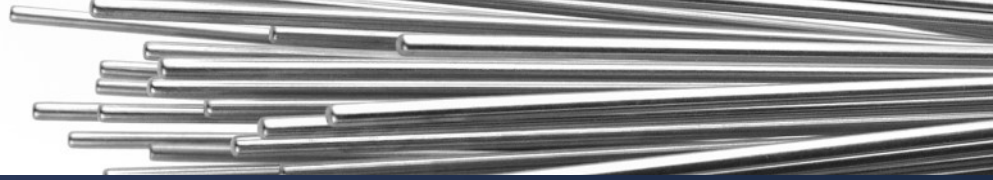
Pogledajte deo „Dodatna oprema“

Količina:

Napomena:

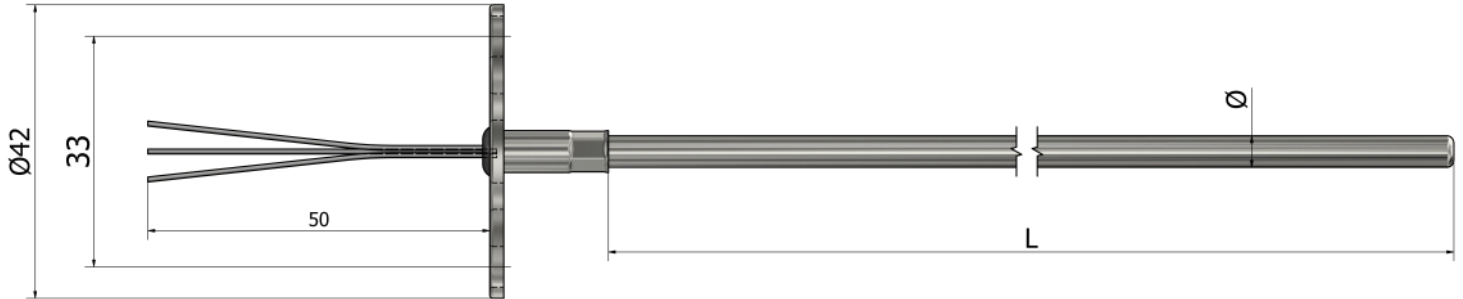
Kako poručiti?

Izaberite željene karakteristike vašeg senzora označavanjem odgovarajućih polja i popunjavanjem teksta. Možete dostaviti skice, slike, lične beleške, specijalne zahteve ili bilo koje važne informacije. Za dodatna pitanja i pomoć, slobodno nas kontaktirajte.



PM60 – Mineralno izolovane RTD sonde

Umetak sa disk/pločom



*Materijal disk ploče **Nerđajući čelik 304L**

Informacije za poručivanje

1. Tip mernog elementa:

- Pt 100
 Pt 500
 Pt 1000
 Drugo:

2. Klasa mernog elementa:

- A
 B
 Drugo:

3. Broj mernih elemenata: x 1 x 2

4. Konfiguracija ožičenja: (broj žica po elementu)

- 2
 3
 4

5. Dužina omotača L (mm):

6. Prečnik omotača Ø: (Ø 1,5 i 2 mm samo za jedan element x1)

- 1,5 mm
 3 mm
 4,5 mm
 6 mm
 8 mm
 Drugo:

7. Materijal omotača:

- AISI304L
 AISI316L
 Drugo:

Dodatno:

Primena:

Radna temperatura (minimalna/maksimalna):

Tip radnog okruženja:

Dodatna oprema:

Pogledajte deo „Dodatna oprema“

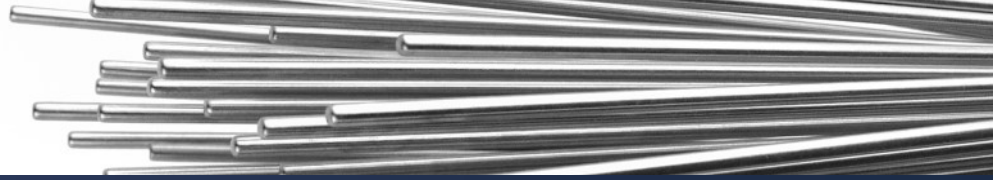
Količina:

Napomena:

Kako poručiti?



Izaberite željene karakteristike vašeg senzora označavanjem odgovarajućih polja i popunjavanjem teksta. Možete dostaviti skice, slike, lične beleške, specijalne zahteve ili bilo koje važne informacije. Za dodatna pitanja i pomoć, slobodno nas kontaktirajte.



PM61 – Mineralno izolovane RTD sonde

Umetak sa terminalom



Informacije za poručivanje

1. Tip mernog elementa:

- Pt 100
 Pt 500
 Pt 1000
 Drugo:

2. Klasa mernog elementa:

- A
 B
 Drugo:

3. Broj mernih elemenata: x 1 x 2

4. Konfiguracija ožičenja: (broj žica po elementu)

- 2
 3
 4

5. Dužina omotača L (mm):

6. Prečnik omotača Ø: (Ø 1,5 i 2 mm samo za jedan element x1)

- 1,5 mm
 3 mm
 4,5 mm
 6 mm
 8 mm
 Drugo:

7. Materijal omotača:

- AISI304L
 AISI316L
 Drugo:

Dodatno:

Primena:

Radna temperatura (minimalna/maksimalna):

Tip radnog okruženja:

Dodatna oprema:

Pogledajte deo „Dodatna oprema“

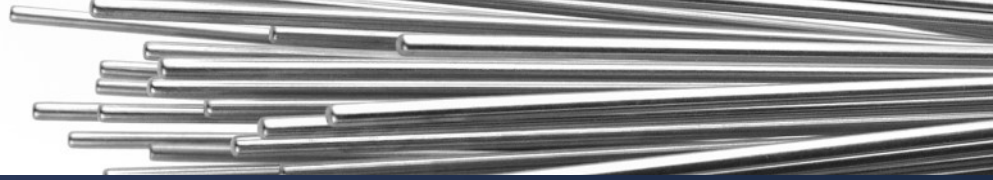
Količina:

Napomena:

Kako poručiti?

Izaberite željene karakteristike vašeg senzora označavanjem odgovarajućih polja i popunjavanjem teksta. Možete dostaviti skice, slike, lične beleške, specijalne zahteve ili bilo koje važne informacije. Za dodatna pitanja i pomoć, slobodno nas kontaktirajte.





PM62 – Mineralno izolovane RTD sonde

Umetak sa transmitterom



Informacije za poručivanje

1. Tip mernog elementa:

- Pt 100 Pt 500 Pt 1000
 Drugo:

2. Klasa mernog elementa:

- A B Drugo:

3. Konfiguracija ožičenja: (broj žica)

- 2 3 4

4. Dužina omotača L (mm):

5. Prečnik omotača Ø:

- 1,5 mm 3 mm 4,5 mm 6 mm 8 mm
 Drugo:

6. Materijal omotača:

- AISI304L AISI316L Drugo:

7. Transmitter (°C):

Navedite temperaturni opseg

Dodatno:

Primena:

Radna temperatura (minimalna/maksimalna):

Tip radnog okruženja:

Dodatna oprema:

Pogledajte deo „Dodatna oprema“

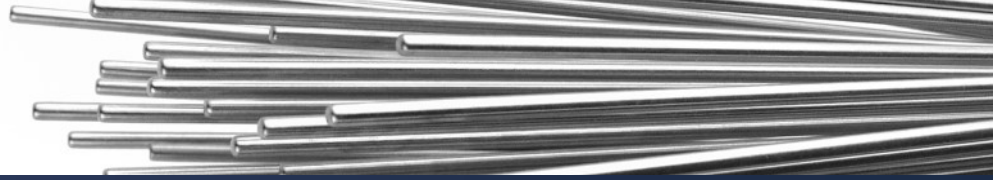
Količina:

Napomena:

Kako poručiti?

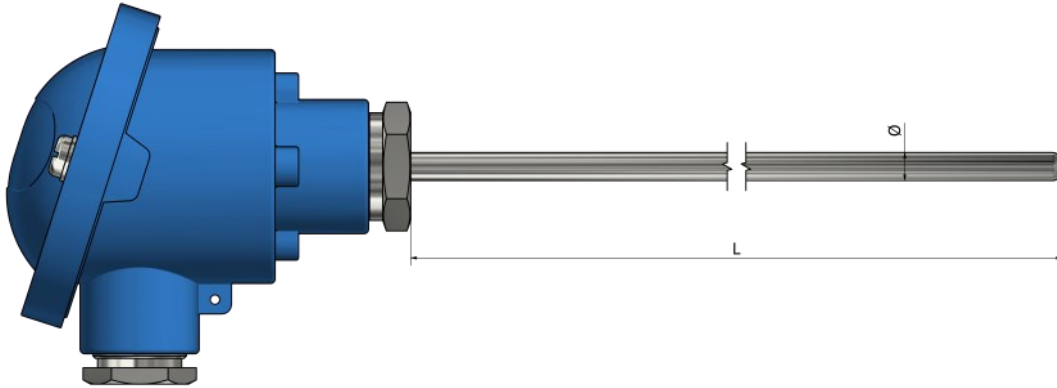


Izaberite željene karakteristike vašeg senzora označavanjem odgovarajućih polja i popunjavanjem teksta. Možete dostaviti skice, slike, lične beleške, specijalne zahteve ili bilo koje važne informacije. Za dodatna pitanja i pomoć, slobodno nas kontaktirajte.



PM70 – Mineralno izolovane RTD sonde

Priključna glava



Informacije za poručivanje

1. Tip mernog elementa:

- Pt 100 Pt 500 Pt 1000
 Drugo:

2. Klasa mernog elementa:

- A B Drugo:

3. Broj mernih elemenata:

- x 1 x 2

4. Konfiguracija ožičenja: (broj žica po elementu)

- 2 3 4

5. Dužina omotača L (mm):

6. Prečnik omotača \varnothing : (\varnothing 1,5 i 2 mm samo za jedan element x1)

- 1,5 mm 3 mm 4,5 mm 6 mm 8 mm
 Drugo:

7. Materijal omotača:

- AISI304L AISI316L Drugo:

8. Priključna glava: (Pogledajte deo „Dodatna oprema“)

- Tip B Tip DAN Tip M Tip N
 Tip Ex Tip NS Drugo:

9. Montaža:

- Žice Terminalni blok Transmitter (°C):
Navedite temperaturni opseg

Dodatno:

Primena:

Radna temperatura (minimalna/maksimalna):

Tip radnog okruženja:

Dodatna oprema:

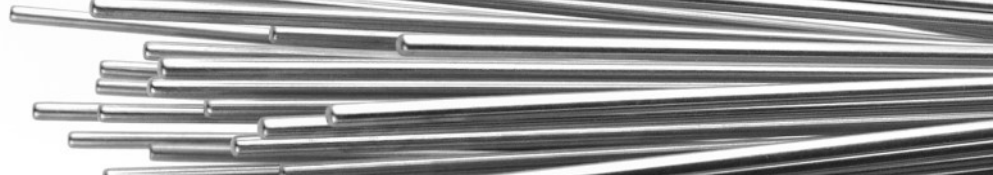
Pogledajte deo „Dodatna oprema“

Količina:

Napomena:

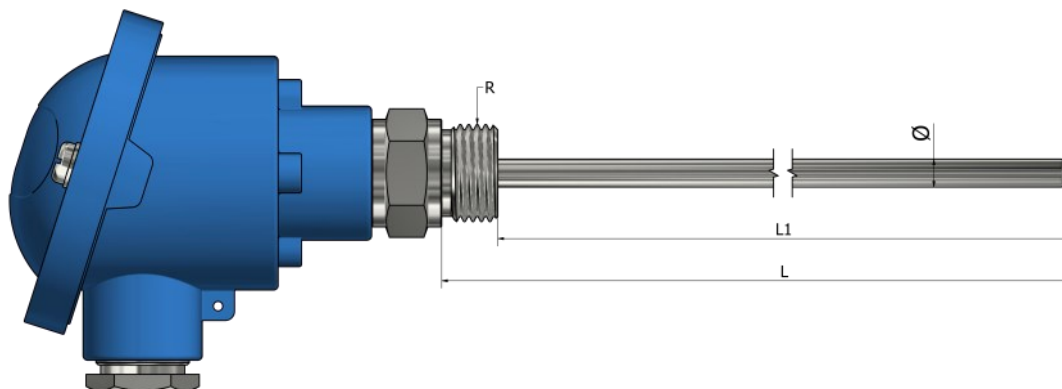
Kako poručiti?

Izaberite željene karakteristike vašeg senzora označavanjem odgovarajućih polja i popunjavanjem teksta. Možete dostaviti skice, slike, lične beleške, specijalne zahteve ili bilo koje važne informacije. Za dodatna pitanja i pomoć, slobodno nas kontaktirajte.



PM71 – Mineralno izolovane RTD sonde

Priključna glava sa navojnim delom



*Materijal navoja Nerđajući čelik (304 / 304L / 316 / 316L)

Informacije za poručivanje

1. Tip mernog elementa:

- Pt 100 Pt 500 Pt 1000
 Drugo:

2. Klasa mernog elementa:

- A B Drugo:

3. Broj mernih elemenata: x 1 x 2

4. Konfiguracija ožičenja: (broj žica po elementu)

- 2 3 4

5. Dužina omotača L ili L1 (mm):

6. Prečnik omotača Ø: (Ø 1,5 i 2 mm samo za jedan element x1)

- 1,5 mm 3 mm 4,5 mm 6 mm 8 mm
 Drugo:

7. Materijal omotača:

- AISI304L AISI316L Drugo:

8. Priključna glava: (Pogledajte deo „Dodatna oprema“)

- Tip B Tip DAN Tip M Tip N
 Tip Ex Tip NS Drugo:

9. Montaža:

- Žice Terminalni blok Transmitter (°C):
Navedite temperaturni opseg

10. Navoj:

- 1/2" BSPP 1/4" BSPP 1/4" BSPT M10
 1/2" NPT Drugo:

Dodatno:

Primena:

Radna temperatura (minimalna/maksimalna):

Tip radnog okruženja:

Dodatna oprema:

Pogledajte deo „Dodatna oprema“

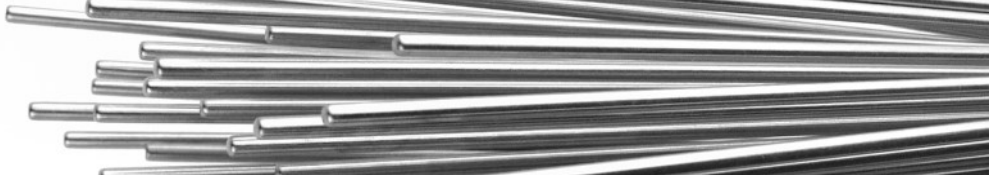
Količina:

Napomena:

Kako poručiti?

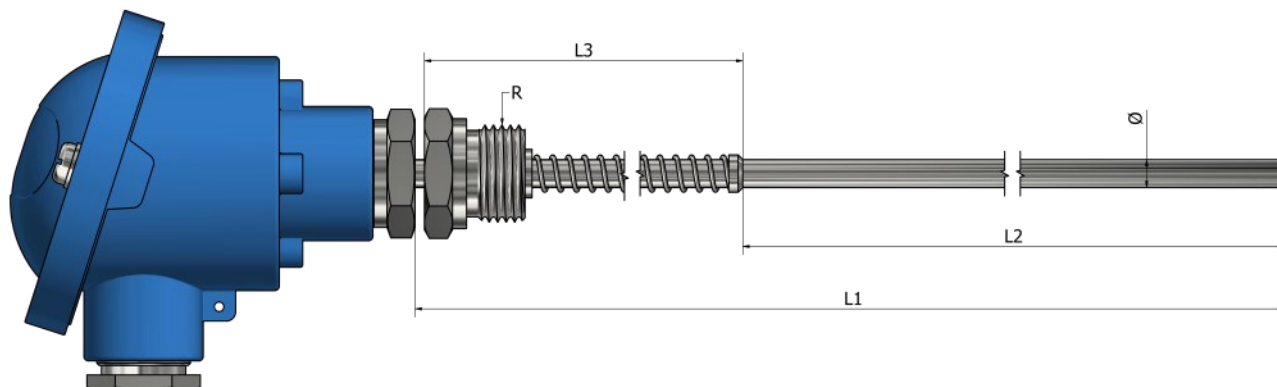
Izaberite željene karakteristike vašeg senzora označavanjem odgovarajućih polja i popunjavanjem teksta. Možete dostaviti skice, slike, lične beleške, specijalne zahteve ili bilo koje važne informacije. Za dodatna pitanja i pomoć, slobodno nas kontaktirajte.





PM73 – Mineralno izolovane RTD sonde

Priključna glava sa oprugom



*Materijal navoja Nerđajući čelik (304 / 304L / 316 / 316L)

Informacije za poručivanje

1. Tip mernog elementa:

- Pt 100 Pt 500 Pt 1000
 Drugo:

2. Klasa mernog elementa:

- A B Drugo:

3. Broj mernih elemenata:

- x 1 x 2

4. Konfiguracija ožičenja: (broj žica po elementu)

- 2 3 4

5. Dužina omotača L1, L2, L3 (mm):

L1 _____ L2 _____ L3 _____

6. Prečnik omotača \varnothing : (\varnothing 1,5 i 2 mm samo za jedan element x1)

- 1,5 mm 3 mm 4,5 mm 6 mm 8 mm
 Drugo:

7. Materijal omotača:

- AISI304L AISI316L Drugo:

8. Priključna glava: (Pogledajte deo „Dodatna oprema“)

- Tip B Tip DAN Tip M Tip N
 Tip Ex Tip NS Drugo:

9. Montaža:

- Žice Terminalni blok Transmitter (°C):
Navedite temperaturni opseg

10. Navoj:

- 1/2" BSPP 1/4" BSPP 1/4" BSPT M10
 1/2" NPT Drugo:

Dodatno:

Primena:

Radna temperatura (minimalna/maksimalna):

Tip radnog okruženja:

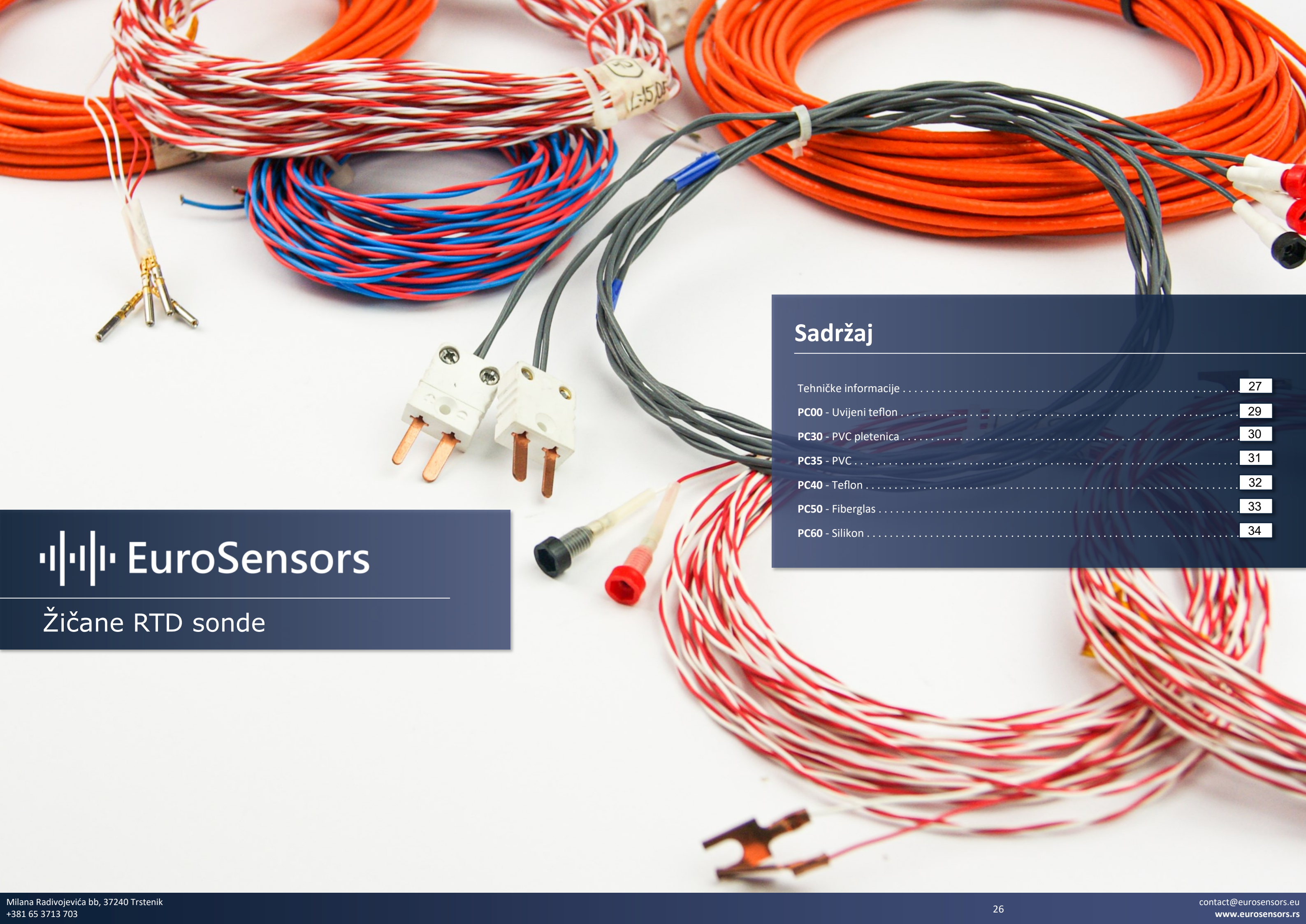
Dodatna oprema:
Pogledajte deo „Dodatna oprema“

Količina:

Napomena:

Kako poručiti?

Izaberite željene karakteristike vašeg senzora označavanjem odgovarajućih polja i popunjavanjem teksta. Možete dostaviti skice, slike, lične beleške, specijalne zahteve ili bilo koje važne informacije. Za dodatna pitanja i pomoć, slobodno nas kontaktirajte.



 EuroSensors

Žičane RTD sonde

Sadržaj

Tehničke informacije	27
PC00 - Uvijeni teflon	29
PC30 - PVC pletenica	30
PC35 - PVC	31
PC40 - Teflon	32
PC50 - Fiberglas	33
PC60 - Silikon	34



Šta je RTD senzor ?

RTD (Otporni termometri) je vrsta senzora koja se koristi za merenje temperature. RTD-ovi se koriste za precizna, stabilna i pouzdana merenja temperature u generalno visokim temperaturnim opsezima.

Prednosti RTD-ova

RTD-ovi (Otporni termometri) imaju nekoliko prednosti u odnosu na druge vrste senzora temperature:

Visoka preciznost

RTD-ovi imaju visoku temperaturnu osetljivost, obično u opsegu od 0,1 do 0,2% po °C, što omogućava precizno merenje temperature.

Dugoročna stabilnost

RTD-ovi imaju dugoročnu stabilnost i duži vek trajanja u poređenju sa termistorima, što ih čini pouzdanim za dugoročne primene.

Širok radni temperaturni opseg

RTD-ovi mogu raditi u temperaturnom opsegu od -200 do 850°C, što ih čini pogodnim za mnoge industrijske primene.

Nizak otpor

RTD-ovi imaju nizak otpor u poređenju sa termistorima, što ih čini lakšim za korišćenje sa elektronskim kolima.

Kako RTD funkcioniše?

RTD (Otporni termometri) je senzor koji meri temperaturu koristeći promenu električnog otpora provodnog materijala.

RTD-ovi su obično napravljeni od platine, zlata ili nikla.

Princip rada RTD-ova zasniva se na Ohmovom zakonu električnog otpora, koji uspostavlja odnos između električnog otpora provodnika i njegove temperature.

Prema ovom zakonu, električni otpor provodnika generalno raste kada temperatura raste.

Šta je PT sonda?

PT (Platinasti otpornik za merenje temperature) je vrsta senzora temperature koja koristi otpornik na temperaturu (RTD) za merenje temperature. Zasnovan je na principu da električni otpor provodnog materijala raste kada se njegova temperatura povećava.

Razumevanje naziva Pt100, Pt500 i Pt1000 senzora

Prvo, "Pt" je hemijski simbol za platinu jer je platina osnovni materijal za izradu mernog elementa.

Nazivi P100, PT500 i PT1000 senzora su usko povezani sa nominalnim otporima koje prikazuju na 0°C.

P100 senzor ima nominalni otpor od 100 Ω na 0°C,

Pt500 senzor ima nominalni otpor od 500 Ω na 0°C,

a Pt1000 senzor ima nominalni otpor od 1000 Ω na 0°C.

Razumevanje značenja ovih oznaka omogućava nam da prepoznamo njihove specifične karakteristike i primene.

Bilo da vam je potreban standardni PT100 senzor ili varijanta sa većim otporom kao što su PT500 ili PT1000, ovi RTD senzori pružaju pouzdana i tačna merenja temperature u širokom spektru industrija i primena.

Klase

Tolerancije RTD senzora mogu se prilagoditi specifičnostima kupca i tako se proizvoditi sa različitim tolerancijama. Što je veća tolerancija, manja je margina greške u odnosu na niže tolerancije.

Sistem u kojem su ove tolerancije klasifikovane je koristan za krajnjeg korisnika i pomaže u međusobnoj zamenjivosti ovih senzora. IEC sistem se smatra standardom za industriju, iako postoje i drugi standardi i druge klase tolerancije.

IEC Standard	DIN4370	Opseg (°C) temperature	Tolerancija Ω na 0°C	Tolerancija °C
W0.03	1/10 DIN	-100 do 350	100±0.012 Ω	±0.03 °C
/	1/5 DIN	-100 do 350	100±0.024 Ω	±0.06 °C
W0.1	1/3 DIN	-100 do 350	100±0.04 Ω	±0.10 °C
W0.15	Klasa A	-100 do 450	100±0.06 Ω	±0.15 °C
W0.3	Klasa B	-196 do 660	100±0.12 Ω	±0.30 °C



Vrste RTD kablova

Za dodatne informacije o kablovima za termoparove i RTD kablovima pogledajte „**Dodatna oprema - Kablovi**“.

Fiberglas



Opis:
fiberglas/fiberglas/pletenica
Radna temperatura T°:
-60°C/+400°C
Oblik preseka:
okrugli

Teflon pletenica



Opis:
teflon/pletenica/teflon
Radna temperatura T°:
-190°C / +260°C
Oblik preseka:
okrugli

PVC pletenica



Opis:
PVC/pletenica/PVC
Radna temperatura T°:
-30°C / +105°C
Oblik preseka:
okrugli

Silikon



Opis:
silikon/silikon
Radna temperatura T°:
-60°C / +180°C
Oblik preseka:
okrugli

Teflon



Opis:
teflon/teflon
Radna temperatura T°:
-190°C / +260°C
Oblik preseka:
okrugli

Teflon/Silikon



Opis:
teflon/silikon
Radna temperatura T°:
-60°C / +180°C
Oblik preseka:
okrugli

PVC



Opis:
PVC/PVC
Radna temperatura T°:
-30°C / +105°C
Oblik preseka:
okrugli

Povezivanje RTD sonde

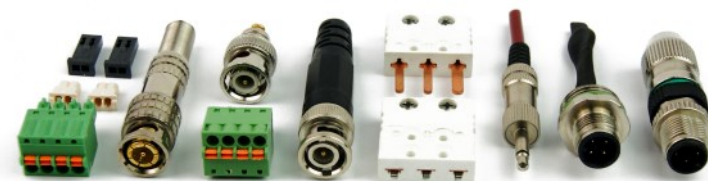
Kabal ima određeni otpor koji se dodaje otporu RTD-a. Tako je ukupni otpor zbir otpora RTD-a i otpora kabla.

Ovo uzrokuje veći pad napona preko sistema za merenje RTD-a i kao rezultat toga dovodi do netačnosti u merenju. Zbog toga koristimo 2-žičnu, 3-žičnu i 4-žičnu konfiguraciju RTD-a.

RTD konektori

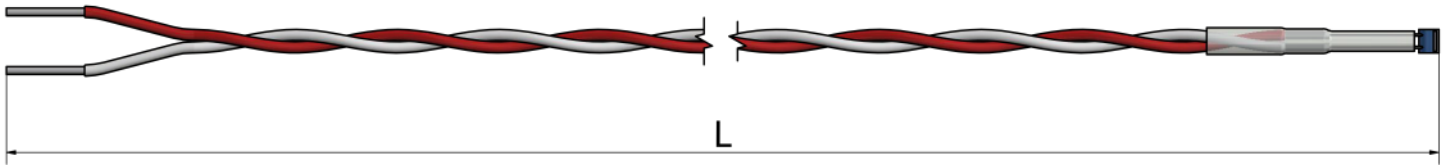
Zbog nedostatka standardizacije u RTD konektorima, naša kompanija se ponosi sposobnošću da proizvodi širok spektar RTD konektora. Razumemo da različite industrije i primene imaju jedinstvene zahteve kada je u pitanju merenje temperature, uključujući i konektore koji se koriste.

Sa našim stručnostima i naprednim proizvodnim sposobnostima, imamo fleksibilnost da dizajniramo i proizvedemo različite tipove RTD konektora.



Globalne karakteristike kablovskih izolacija

	PVC	Silikon	Teflon	Fiberglas
Otpornost na habanje	4/5	2/5	3/5	2/5
Otpornost na hemijski uticaj	4/5	1/5	5/5	3/5
Otpornost na vlagu	3/5	3/5	5/5	1/5
Otpornost na vatru	3/5	3/5	5/5	5/5



Informacije za poručivanje

1. Tip mernog elementa:

- Pt 100 Pt 500 Pt 1000
 Drugo:

2. Klasa mernog elementa:

- A B Drugo:

3. Konfiguracija ožičenja: (broj žica po elementu)

- 2 3 4

4. Veličina žice i kabla:

- 7 x 0,2 (0,22 mm²)
 Drugo:

5. Dužina kabla L (mm):

6. Izolacioni materijal:

- Fiberglas Teflonski termo-
skupljajući bužir Drugo:

7. Metoda izolacije:



Do mernog elementa



Preko mernog elementa

Dodatno:

Primena:

Radna temperatura (minimalna/maksimalna):

Tip radnog okruženja:

Dodatna oprema:

Pogledajte deo „Dodatna oprema“

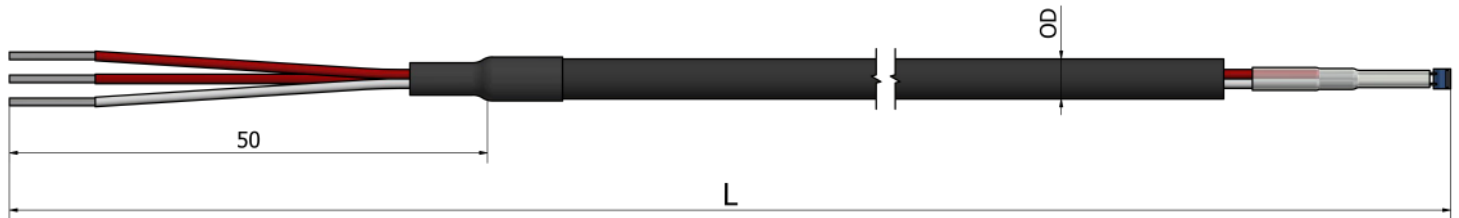
Količina:

Napomena:

Kako poručiti?



Izaberite željene karakteristike vašeg senzora označavanjem odgovarajućih polja i popunjavanjem teksta. Možete dostaviti skice, slike, lične beleške, specijalne zahteve ili bilo koje važne informacije. Za dodatna pitanja i pomoć, slobodno nas kontaktirajte.



Informacije za poručivanje

1. Tip mernog elementa:

- Pt 100 Pt 500 Pt 1000
 Drugo:

2. Klasa mernog elementa:

- A B Drugo:

3. Konfiguracija ožičenja: (broj žica po elementu)

- 2 3 4

4. Veličina žice i kabela:

- 7 x 0,2 (0,22 mm²) 21 x 0,2 (0,60 mm²)
 OD ≈ Ø3,4mm OD ≈ Ø4,9mm
 Drugo:

5. Dužina kabela L (mm):
6. Izolacioni materijal:

- Fiberglas Teflonski termo-
 skupljajući bužir Drugo:

7. Metoda izolacije:

 Do mernog elementa

 Preko mernog elementa

Dodatno:

Primena:

Radna temperatura (minimalna/maksimalna):

Tip radnog okruženja:

Dodatna oprema:

Pogledajte deo „Dodatna oprema“

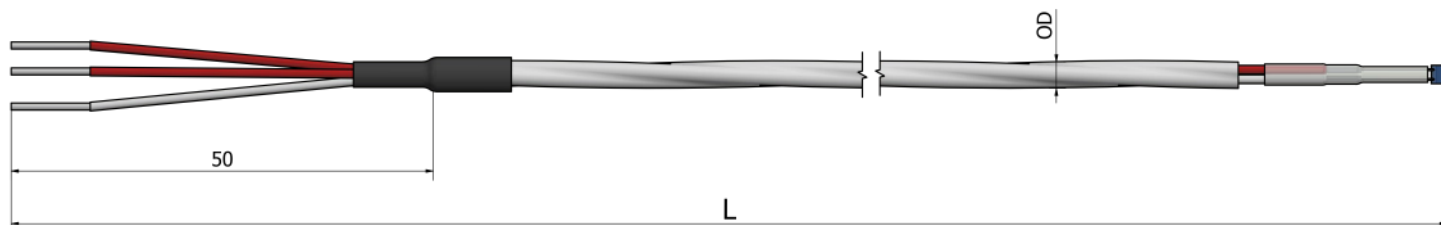
Količina:

Napomena:

Kako poručiti?



Izaberite željene karakteristike vašeg senzora označavanjem odgovarajućih polja i popunjavanjem teksta. Možete dostaviti skice, slike, lične beleške, specijalne zahteve ili bilo koje važne informacije. Za dodatna pitanja i pomoć, slobodno nas kontaktirajte.



Informacije za poručivanje

1. Tip mernog elementa:

- Pt 100 Pt 500 Pt 1000
 Drugo:

2. Klasa mernog elementa:

- A B Drugo:

3. Konfiguracija ožičenja: (broj žica po elementu)

- 2 3 4

4. Veličina žice i kabela:

- 7 x 0,2 (0,22 mm²) 7 x 0,1 (0,05 mm²)
 OD ≈ Ø3,4mm OD ≈ Ø2,6mm
 Drugo:

5. Dužina kabela L (mm):
6. Izolacioni materijal:

- Fiberglas Teflonski termo-
 skupljajući bužir Drugo:

7. Metoda izolacije:

 Do mernog elementa

 Preko mernog elementa

Dodatno:

Primena:

Radna temperatura (minimalna/maksimalna):

Tip radnog okruženja:

Dodatna oprema:

Pogledajte deo „Dodatna oprema“

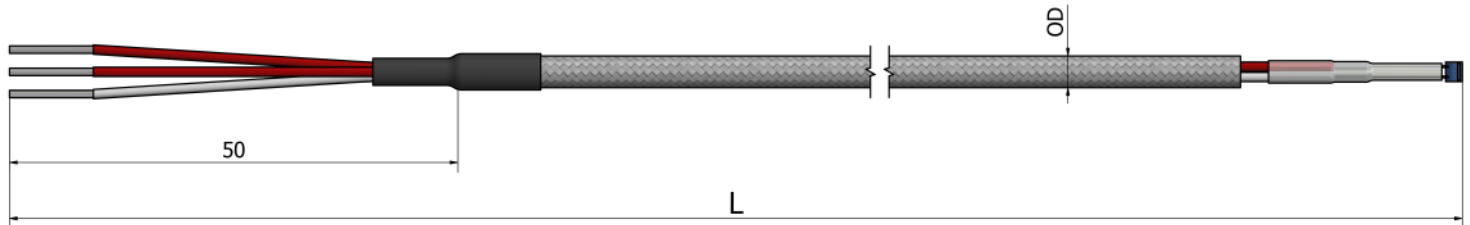
Količina:

Napomena:

Kako poručiti?



Izaberite željene karakteristike vašeg senzora označavanjem odgovarajućih polja i popunjavanjem teksta. Možete dostaviti skice, slike, lične beleške, specijalne zahteve ili bilo koje važne informacije. Za dodatna pitanja i pomoć, slobodno nas kontaktirajte.



Informacije za poručivanje

1. Tip mernog elementa:

- Pt 100 Pt 500 Pt 1000
 Drugo:

2. Klasa mernog elementa:

- A B Drugo:

3. Konfiguracija ožičenja: (broj žica po elementu)

- 2 3 4

4. Veličina žice i kabela:

- 7 x 0,2 (0,22 mm²) OD ≈ Ø3,0mm
 Drugo:

5. Dužina kabela L (mm):
6. Izolacioni materijal:

- Fiberglas Drugo:

7. Metoda izolacije:

 Do mernog elementa

 Preko mernog elementa

Dodatno:

Primena:

Radna temperatura (minimalna/maksimalna):

Tip radnog okruženja:

Dodatna oprema:

Pogledajte deo „Dodatna oprema“

Količina:

Napomena:

Kako poručiti?



Izaberite željene karakteristike vašeg senzora označavanjem odgovarajućih polja i popunjavanjem teksta. Možete dostaviti skice, slike, lične beleške, specijalne zahteve ili bilo koje važne informacije. Za dodatna pitanja i pomoć, slobodno nas kontaktirajte.



Sadržaj

Tehničke informacije	37
PT00 - Sa slobodnim izvodom	39
PT10 - Standard tubica	40
PT12 - Standard tubica (ugao 90°)	41
PT20 - Sa kablovskim izvodom	42
PT21 - Sa smanjenim vrhom	43
PT25 - Gasni/Sa izloženim mernim delom	44
PT30 - Priključni sa ugaonom stezaljkom	45
PT35 - Priključni (mini)	46
PT40 - Integrisani M12 konektor	47
PT41 - Integrisani M12 konektor sa transponderom	48
PT45 - Sa RTD konektorom	49
PT50 - Kablovski izvod sa metalnim bužiom	50
PT60 - Za agresivne sredine	51

 EuroSensors

RTD sonde sa tubicom



Koje su karakteristike RTD sonde sa tubicom?

Zaštitne cevi igraju ključnu ulogu pružajući robusnu zaštitu za RTD senzor, štiteći ga od potencijalnih mehaničkih oštećenja, korozivnih supstanci, visokog pritiska i drugih nepovoljnih uslova koji mogu ugroziti njegovu tačnost ili integritet. Primarna svrha zaštitne cevi je da deluje kao fizička barijera između spoljašnjeg okruženja i osetljivog RTD senzora. Služi kao zaštitni omotač, štiteći senzor od udara, vibracija, habanja i drugih mehaničkih naprezanja koja se mogu javiti tokom rada.

Ovo osigurava dugovečnost i pouzdanost senzora u teškim industrijskim uslovima. Imamo nekoliko veličina i tipova cevi.

Pogledajte

"Tehničke podatke - Zaštitna cev".

Materijali zaštitne cevi

Za proizvodnju cevi često se koriste nerđajući čelik, bakar i mesing. Zbog svojih dobrih karakteristika kao što su otpornost na koroziju, čvrstoća (otpornost na habanje) i dobra toplotna provodljivost, nerđajući čelik (SS316) se ističe kao najčešći materijal od kojeg se proizvode cevi.

Materijali cevi:

- Nerđajući čelik (SS316)
- Nerđajući čelik (SS316L)
- Nerđajući čelik (SS316Ti)
- Mesing
- Aluminijum
- Bakar

Šta je RTD senzor ?

RTD (Otporni termometri) je vrsta senzora koja se koristi za merenje temperature. RTD-ovi se koriste za precizna, stabilna i pouzdana merenja temperature u generalno visokim temperaturnim opsegima.

Prednosti RTD-ova

RTD-ovi (Otporni termometri) imaju nekoliko prednosti u odnosu na druge vrste senzora temperature:

Visoka preciznost

RTD-ovi imaju visoku temperaturnu osetljivost, obično u opsegu od 0,1 do 0,2% po °C, što omogućava precizno merenje temperature.

Dugoročna stabilnost

RTD-ovi imaju dugoročnu stabilnost i duži vek trajanja u poređenju sa termistorima, što ih čini pouzdanim za dugoročne primene.

Širok radni temperaturni opseg

RTD-ovi mogu raditi u temperaturnom opsegu od -200 do 850°C, što ih čini pogodnim za mnoge industrijske primene.

Nizak otpor

RTD-ovi imaju nizak otpor u poređenju sa termistorima, što ih čini lakšim za korišćenje sa elektronskim kolima.

Kako RTD funkcioniše?

RTD (Otporni termometri) je senzor koji meri temperaturu koristeći promenu električnog otpora provodnog materijala. RTD-ovi su obično napravljeni od platine, zlata ili nikla.

Princip rada RTD-ova zasniva se na Ohmovom zakonu električnog otpora, koji uspostavlja odnos između električnog otpora provodnika i njegove temperature.

Prema ovom zakonu, električni otpor provodnika generalno raste kada temperatura raste.



Šta je PT sonda?

PT (Platinasti otpornik za merenje temperature) je vrsta senzora temperature koja koristi otpornik na temperaturu (RTD) za merenje temperature. Zasnovan je na principu da električni otpor provodnog materijala raste kada se njegova temperatura povećava.

Razumevanje naziva Pt100, Pt500 i Pt1000 senzora

Prvo, "Pt" je hemijski simbol za platinu jer je platina osnovni materijal za izradu mernog elementa.

Nazivi P100, PT500 i PT1000 senzora su usko povezani sa nominalnim otporima koje prikazuju na 0°C.

P100 senzor ima nominalni otpor od 100 Ω na 0°C,

Pt500 senzor ima nominalni otpor od 500 Ω na 0°C,

a Pt1000 senzor ima nominalni otpor od 1000 Ω na 0°C.

Razumevanje značenja ovih oznaka omogućava nam da prepoznamo njihove specifične karakteristike i primene.

Bilo da vam je potreban standardni PT100 senzor ili varijanta sa većim otporom kao što su PT500 ili PT1000, ovi RTD senzori pružaju pouzdana i tačna merenja temperature u širokom spektru industrija i primena.

Povezivanje RTD sondi

Kabal ima određeni otpor koji se dodaje otporu RTD-a. Tako je ukupni otpor zbir otpora RTD-a i otpora kabla.

Ovo uzrokuje veći pad napona preko sistema za merenje RTD-a i kao rezultat toga dovodi do netačnosti u merenju. Zbog toga koristimo 2-žičnu, 3-žičnu i 4-žičnu konfiguraciju RTD-a.

RTD konektori

Zbog nedostatka standardizacije u RTD konektorima, naša kompanija se ponosi sposobnošću da proizvodi širok spektar RTD konektora. Razumemo da različite industrije i primene imaju jedinstvene zahteve kada je u pitanju merenje temperature, uključujući i konektore koji se koriste.

Sa našim stručnostima i naprednim proizvodnim sposobnostima, imamo fleksibilnost da dizajniramo i proizvedemo različite tipove RTD konektora.



Klase

Tolerancije RTD senzora mogu se prilagoditi specifičnostima kupca i tako se proizvoditi sa različitim tolerancijama.

Što je veća tolerancija, manja je margina greške u odnosu na niže tolerancije.

Sistem u kojem su ove tolerancije

klasifikovane je koristan za krajnjeg korisnika i pomaže u međusobnoj zamenjivosti ovih senzora. IEC sistem se smatra standardom za industriju, iako postoje i drugi standardi i druge klase tolerancije.



IEC Standard	DIN4370	Opseg (°C) temperature	Tolerancija Ω na 0°C	Tolerancija °C
W0.03	1/10 DIN	-100 do 350	100±0.012 Ω	±0.03 °C
/	1/5 DIN	-100 do 350	100±0.024 Ω	±0.06 °C
W0.1	1/3 DIN	-100 do 350	100±0.04 Ω	±0.10 °C
W0.15	Klasa A	-100 do 450	100±0.06 Ω	±0.15 °C
W0.3	Klasa B	-196 do 660	100±0.12 Ω	±0.30 °C



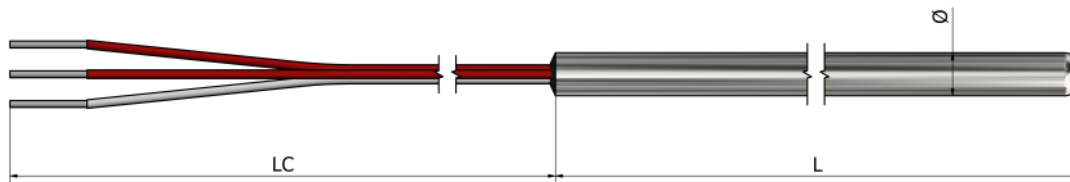
Globalne karakteristike kablovskih izolacija

	PVC	Silikon	Teflon	Fiberglas
Otpornost na habanje	4/5	2/5	3/5	2/5
Otpornost na hemijski uticaj	4/5	1/5	5/5	3/5
Otpornost na vlagu	3/5	3/5	5/5	1/5
Otpornost na vatru	3/5	3/5	5/5	5/5



PT00 – RTD sonda sa tubicom

Sa slobodnim izvodom



Informacije za poručivanje

1. Tip mernog elementa:

- Pt 100
 Pt 500
 Pt 1000
 Drugo:

2. Klasa mernog elementa:

- A
 B
 Drugo:

3. Broj mernih elemenata:

- x 1
 x 2

4. Konfiguracija ožičenja: (broj žica po elementu)

- 2
 3
 4

5. Dimenzije tubice (mm): (materijal nerđajući čelik 316L)

L _____ Ø _____

6. Dužina izvoda LC (mm):

Dodatno:

Primena:

Radna temperatura (minimalna/maksimalna):

Tip radnog okruženja:

Dodatna oprema:

Pogledajte deo „Dodatna oprema“

Količina:

Napomena:

Kako poručiti?

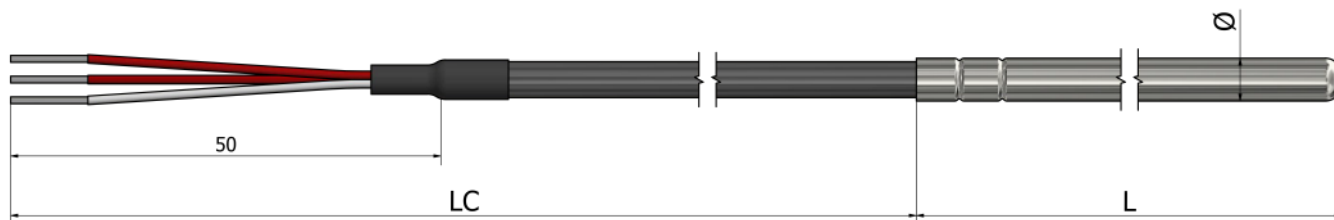


Izaberite željene karakteristike vašeg senzora označavanjem odgovarajućih polja i popunjavanjem teksta. Možete dostaviti skice, slike, lične beleške, specijalne zahteve ili bilo koje važne informacije. Za dodatna pitanja i pomoć, slobodno nas kontaktirajte.



PT10 – RTD sonda sa tubicom

Standard tubica



Informacije za poručivanje

1. Tip mernog elementa:

- Pt 100 Pt 500 Pt 1000
 Drugo:

2. Klasa mernog elementa:

- A B Drugo:

3. Broj mernih elemenata:

- x 1 x 2

4. Konfiguracija ožičenja: (broj žica po elementu)

- 2 3 4

5. Dimenzije tubice: (materijal nerđajući čelik 316L)

- Ø3 x 50 mm Ø4 x 40 mm Ø5 x 50 mm
 Ø6 x 50 mm Drugo:

6. Kablovski izvod:

- PVC (105°C) Silikon (180°C) Teflon (260°C)
 Fiberglas (400°C) Drugo:

7. Dužina kablova LC (mm):

8. Zaštita veze:

- Opruga Termoskupljajući bužir Bez

Dodatno:

Primena:

Radna temperatura (minimalna/maksimalna):

Tip radnog okruženja:

Dodatna oprema:

Pogledajte deo „Dodatna oprema“

Količina:

Napomena:

Kako poručiti?

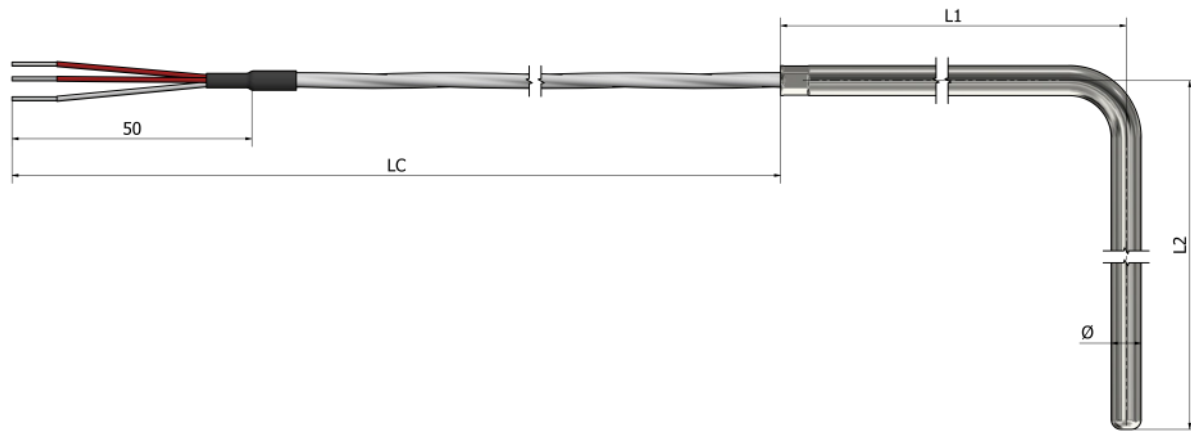


Izaberite željene karakteristike vašeg senzora označavanjem odgovarajućih polja i popunjavanjem teksta. Možete dostaviti skice, slike, lične beleške, specijalne zahteve ili bilo koje važne informacije. Za dodatna pitanja i pomoć, slobodno nas kontaktirajte.



PT12 – RTD sonda sa tubicom

Standard tubica (ugao 90°)



Informacije za poručivanje

1. Tip mernog elementa:

- Pt 100 Pt 500 Pt 1000
 Drugo:

2. Klasa mernog elementa:

- A B Drugo:

3. Broj mernih elemenata:

- x 1 x 2

4. Konfiguracija ožičenja: (broj žica po elementu)

- 2 3 4

5. Dimenzije tubice (mm): (materijal nerđajući čelik 316L)

L1 _____ L2 _____ Ø _____

6. Kablovski izvod:

- PVC (105°C) Silikon (180°C) Teflon (260°C)
 Fiberglas (400°C) Drugo:

7. Dužina kablova LC (mm):

8. Zaštita veze:

- Opruga Termoskupljajući bužir Bez

Dodatno:

Primena:

Radna temperatura (minimalna/maksimalna):

Tip radnog okruženja:

Dodatna oprema:

Pogledajte deo „Dodatna oprema“

Količina:

Napomena:

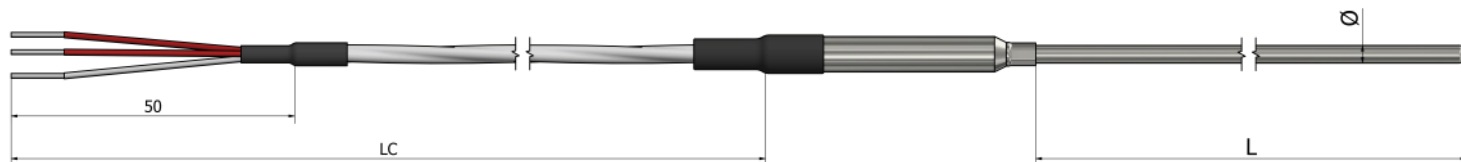
Kako poručiti?

Izaberite željene karakteristike vašeg senzora označavanjem odgovarajućih polja i popunjavanjem teksta. Možete dostaviti skice, slike, lične beleške, specijalne zahteve ili bilo koje važne informacije. Za dodatna pitanja i pomoć, slobodno nas kontaktirajte.



PT20 – RTD sonda sa tubicom

Sa kablovskim izvodom



Informacije za poručivanje

1. Tip mernog elementa:

- Pt 100 Pt 500 Pt 1000
 Drugo:

2. Klasa mernog elementa:

- A B Drugo:

3. Broj mernih elemenata:

- x 1 x 2

4. Konfiguracija ožičenja: (broj žica po elementu)

- 2 3 4

5. Dimenzije tubice (mm): (materijal nerđajući čelik 316L)

L _____ Ø _____

6. Kablovski izvod:

- PVC (105°C) Silikon (180°C) Teflon (260°C)
 Fiberglass (400°C) Drugo:

7. Dužina kablova LC (mm):

8. Zaštita veze:

- Opruga Termoskupljajući bužir Bez

Dodatno:

Primena:

Radna temperatura (minimalna/maksimalna):

Tip radnog okruženja:

Dodatna oprema:

Pogledajte deo „Dodatna oprema“

Količina:

Napomena:

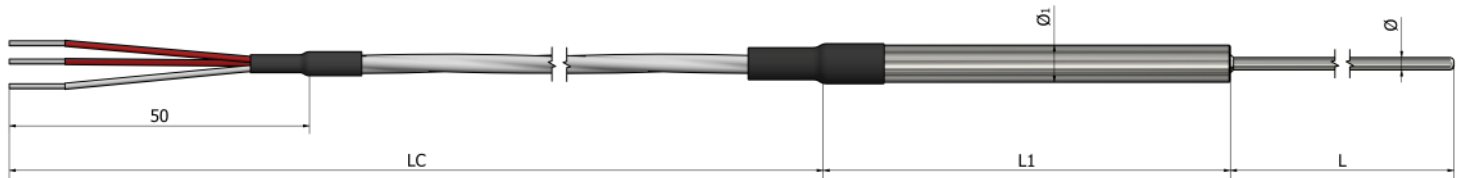
Kako poručiti?

Izaberite željene karakteristike vašeg senzora označavanjem odgovarajućih polja i popunjavanjem teksta. Možete dostaviti skice, slike, lične beleške, specijalne zahteve ili bilo koje važne informacije. Za dodatna pitanja i pomoć, slobodno nas kontaktirajte.



PT21 – RTD sonda sa tubicom

Sa smanjenim vrhom



Informacije za poručivanje

1. Tip mernog elementa:

- Pt 100 Pt 500 Pt 1000
 Drugo:

2. Klasa mernog elementa:

- A B Drugo:

3. Broj mernih elemenata:

- x 1 x 2

4. Konfiguracija ožičenja: (broj žica po elementu)

- 2 3 4

5. Dimenzije tubice L i Ø (mm): (materijal nerđajući čelik 316L)

L _____ Ø _____

6. Dimenzije tubice L1 i Ø1 (mm): (materijal nerđajući čelik 316L)

L1 _____ Ø1 _____

7. Kablovski izvod:

- PVC (105°C) Silikon (180°C) Teflon (260°C)
 Fiberglas (400°C) Drugo:

8. Dužina kablova LC (mm):

9. Zaštita veze:

- Opruga Termoskupljajući bužir Bez

Dodatno:

Primena:

Radna temperatura (minimalna/maksimalna):

Tip radnog okruženja:

Dodatna oprema:

Pogledajte deo „Dodatna oprema“

Količina:

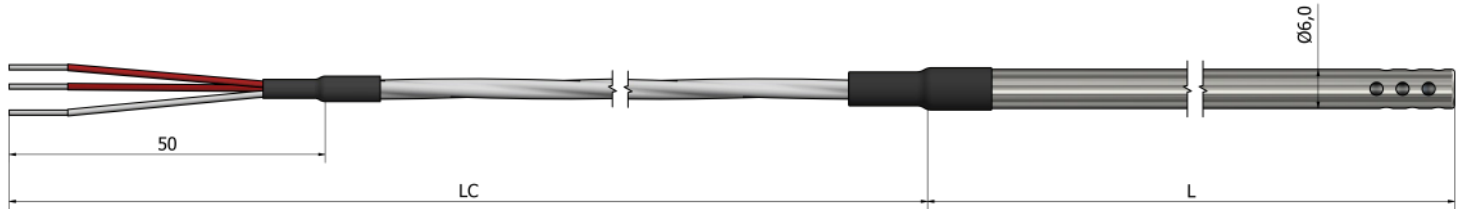
Napomena:

Kako poručiti?

Izaberite željene karakteristike vašeg senzora označavanjem odgovarajućih polja i popunjavanjem teksta. Možete dostaviti skice, slike, lične beleške, specijalne zahteve ili bilo koje važne informacije. Za dodatna pitanja i pomoć, slobodno nas kontaktirajte.



PT25 – RTD sonde sa tubicom Gasni/Sa izloženim mernim delom



*Materijal tubice Nerđajući čelik 316L

Informacije za poručivanje

1. Tip mernog elementa:

- Pt 100 Pt 500 Pt 1000
 Drugo:

2. Klasa mernog elementa:

- A B Drugo:

3. Broj mernih elemenata:

- x 1 x 2

4. Konfiguracija ožičenja: (broj žica po elementu)

- 2 3 4

5. Dužina tubice L (mm):

6. Kablovski izvod:

- PVC (105°C) Silikon (180°C) Teflon (260°C)
 Fiberglas (400°C) Drugo:

7. Dužina kablova LC (mm):

8. Zaštita veze:

- Opruga Termoskupljajući bužir Bez

Dodatno:

Primena:

Radna temperatura (minimalna/maksimalna):

Tip radnog okruženja:

Dodatna oprema:

Pogledajte deo „Dodatna oprema“

Količina:

Napomena:

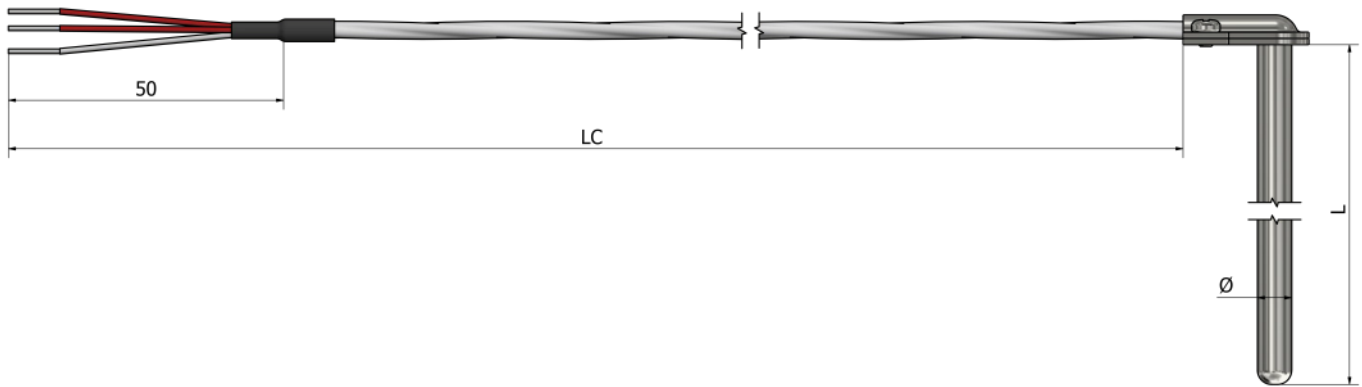
Kako poručiti?

Izaberite željene karakteristike vašeg senzora označavanjem odgovarajućih polja i popunjavanjem teksta. Možete dostaviti skice, slike, lične beleške, specijalne zahteve ili bilo koje važne informacije. Za dodatna pitanja i pomoć, slobodno nas kontaktirajte.



PT30 – RTD sonde sa tubicom

Priključni sa ugaonom stezaljkom



Informacije za poručivanje

1. Tip mernog elementa:

- Pt 100 Pt 500 Pt 1000
 Drugo:

2. Klasa mernog elementa:

- A B Drugo:

3. Broj mernih elemenata:

- x 1 x 2

4. Konfiguracija ožičenja: (broj žica po elementu)

- 2 3 4

5. Dimenzije tubice (mm): (materijal nerđajući čelik 316L)

L _____ Ø _____

6. Kablovski izvod:

- PVC (105°C) Silikon (180°C) Teflon (260°C)
 Fiberglas (400°C) Drugo:

7. Dužina kablova LC (mm):

8. Zaštita veze:

- Opruga Termoskupljajući bužir Bez

Dodatno:

Primena:

Radna temperatura (minimalna/maksimalna):

Tip radnog okruženja:

Dodatna oprema:

Pogledajte deo „Dodatna oprema“

Količina:

Napomena:

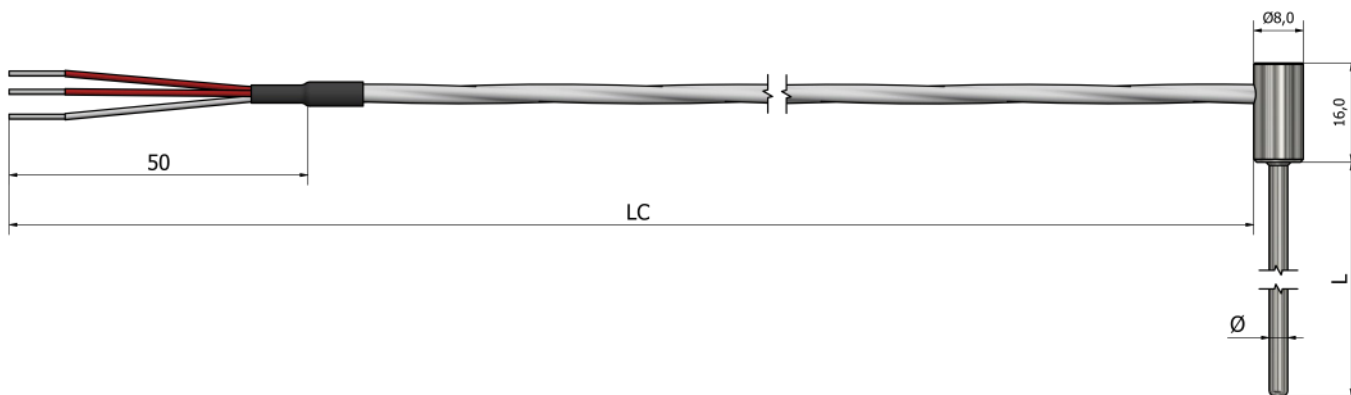
Kako poručiti?

Izaberite željene karakteristike vašeg senzora označavanjem odgovarajućih polja i popunjavanjem teksta. Možete dostaviti skice, slike, lične beleške, specijalne zahteve ili bilo koje važne informacije. Za dodatna pitanja i pomoć, slobodno nas kontaktirajte.



PT35 – RTD sonda sa tubicom

Priključni (mini)



Informacije za poručivanje

1. Tip mernog elementa:

- Pt 100
 Pt 500
 Pt 1000
 Drugo:

2. Klasa mernog elementa:

- A
 B
 Drugo:

3. Broj mernih elemenata:

- x 1
 x 2

4. Konfiguracija ožičenja: (broj žica po elementu)

- 2
 3
 4

5. Dimenzije tubice (mm): (materijal nerđajući čelik 316L)

L _____ Ø _____

6. Kablovski izvod:

- PVC (105°C)
 Silikon (180°C)
 Teflon (260°C)
 Fiberglas (400°C)
 Drugo:

7. Dužina kablova LC (mm):

8. Zaštita veze:

- Opruga
 Termoskupljajući bužir
 Bez

Dodatno:

Primena:

Radna temperatura (minimalna/maksimalna):

Tip radnog okruženja:

Dodatna oprema:

Pogledajte deo „Dodatna oprema“

Količina:

Napomena:

Kako poručiti?

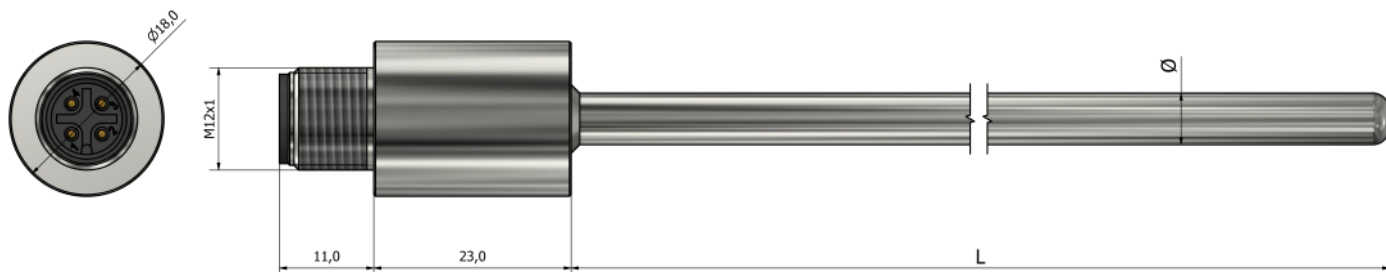


Izaberite željene karakteristike vašeg senzora označavanjem odgovarajućih polja i popunjavanjem teksta. Možete dostaviti skice, slike, lične beleške, specijalne zahteve ili bilo koje važne informacije. Za dodatna pitanja i pomoć, slobodno nas kontaktirajte.



PT40 – RTD sonda sa tubicom

Integrirani M12 konektor



Informacije za poručivanje

1. Tip mernog elementa:

- Pt 100
 Pt 500
 Pt 1000
 Drugo:

2. Klasa mernog elementa:

- A
 B
 Drugo:

3. Broj mernih elemenata:

- x 1
 x 2

4. Konfiguracija ožičenja: (broj žica po elementu)

- 2
 3
 4

5. Dimenzije tubice (mm): (materijal nerđajući čelik 316L)

L _____ Ø _____

Dodatno:

Primena:

Radna temperatura (minimalna/maksimalna):

Tip radnog okruženja:

Dodatna oprema:

Pogledajte deo „Dodatna oprema“

Količina:

Napomena:

Kako poručiti?



Izaberite željene karakteristike vašeg senzora označavanjem odgovarajućih polja i popunjavanjem teksta. Možete dostaviti skice, slike, lične beleške, specijalne zahteve ili bilo koje važne informacije. Za dodatna pitanja i pomoć, slobodno nas kontaktirajte.



PT41 – RTD sonda sa tubicom

Integrirani M12 konektor sa transponderom



Informacije za poručivanje

1. Tip mernog elementa:

- Pt 100 Pt 500 Pt 1000
 Drugo:

2. Klasa mernog elementa:

- A B Drugo:

3. Broj mernih elemenata:

- x 1 x 2

4. Konfiguracija ožičenja: (broj žica po elementu)

- 2 3 4

5. Dimenzije tubice (mm): (materijal nerđajući čelik 316L)

L _____ Ø _____

6. Transponder (°C):

Navedite temperaturni opseg

Dodatno:

Primena:

Radna temperatura (minimalna/maksimalna):

Tip radnog okruženja:

Dodatna oprema:

Pogledajte deo „Dodatna oprema“

Količina:

Napomena:

Kako poručiti?

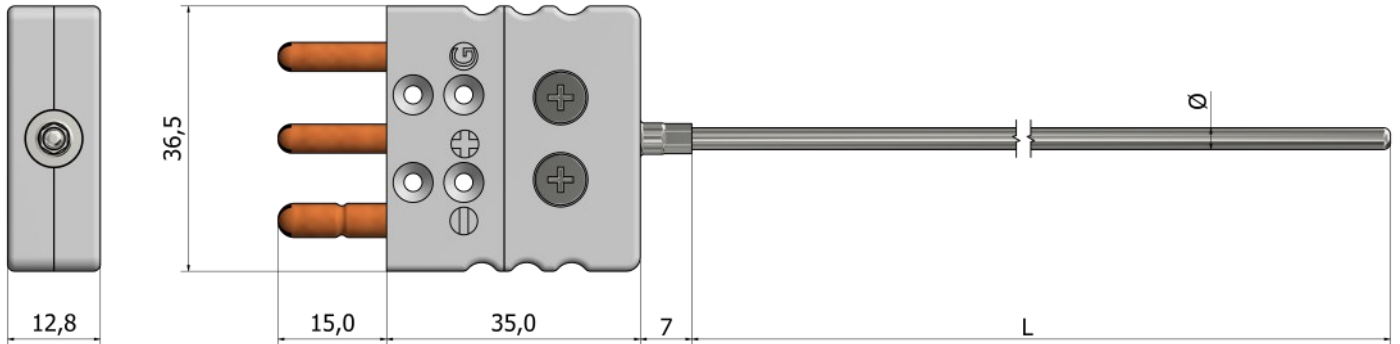


Izaberite željene karakteristike vašeg senzora označavanjem odgovarajućih polja i popunjavanjem teksta. Možete dostaviti skice, slike, lične beleške, specijalne zahteve ili bilo koje važne informacije. Za dodatna pitanja i pomoć, slobodno nas kontaktirajte.



PT45 – RTD sonda sa tubicom

Sa RTD konektorom



Informacije za poručivanje

1. Tip mernog elementa:

- Pt 100
 Pt 500
 Pt 1000
 Drugo:

2. Klasa mernog elementa:

- A
 B
 Drugo:

3. Konfiguracija ožičenja: (broj žica po elementu)

- 2
 3

4. Dimenzije tubice (mm): (materijal nerđajući čelik 316L)

L _____ \varnothing _____

5. Konektor:

- Mini Muški
 Mini Ženski
 Standard Muški
 Standard Ženski

Dodatno:

Primena:

Radna temperatura (minimalna/maksimalna):

Tip radnog okruženja:

Dodatna oprema:

Pogledajte deo „Dodatna oprema“

Količina:

Napomena:

Kako poručiti?

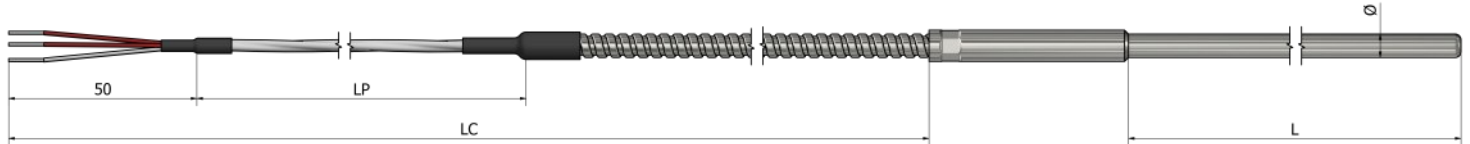


Izaberite željene karakteristike vašeg senzora označavanjem odgovarajućih polja i popunjavanjem teksta. Možete dostaviti skice, slike, lične beleške, specijalne zahteve ili bilo koje važne informacije. Za dodatna pitanja i pomoć, slobodno nas kontaktirajte.



PT50 – RTD sonde sa tubicom

Kablovski izvod sa metalnim bužirom



*Metalni bužir **Nerđajući čelik 316L**

Informacije za poručivanje

1. Tip mernog elementa:

- Pt 100 Pt 500 Pt 1000
 Drugo:

2. Klasa mernog elementa:

- A B Drugo:

3. Broj mernih elemenata:

- x 1 x 2

4. Konfiguracija ožičenja: (broj žica po elementu)

- 2 3 4

5. Dimenzije tubice (mm): (materijal nerđajući čelik 316L)

L _____ Ø _____

6. Kablovski izvod:

- PVC (105°C) Silikon (180°C) Teflon (260°C)
 Fiberglas (400°C) Drugo:

7. Dužina kompletnog kabla LC (mm):

8. Dužina kabla LP (mm):

9. Zaštita veze:

- Opruga Termoskupljajući bužir Bez

Dodatno:

Primena:

Radna temperatura (minimalna/maksimalna):

Tip radnog okruženja:

Dodatna oprema:

Pogledajte deo „Dodatna oprema“

Količina:

Napomena:

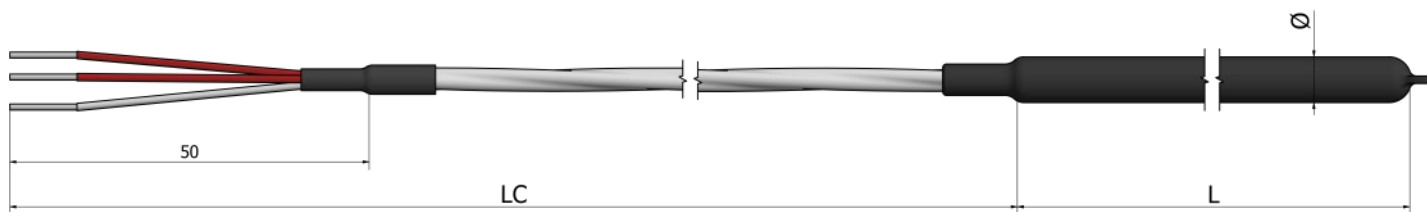
Kako poručiti?

Izaberite željene karakteristike vašeg senzora označavanjem odgovarajućih polja i popunjavanjem teksta. Možete dostaviti skice, slike, lične beleške, specijalne zahteve ili bilo koje važne informacije. Za dodatna pitanja i pomoć, slobodno nas kontaktirajte.



PT60 – RTD sonda sa tubicom

Za agresivne sredine (sa PTFE zaštitom do 250°C)



*Materijal zaštite **PTFE**

Informacije za poručivanje

1. Tip mernog elementa:

- Pt 100 Pt 500 Pt 1000
 Drugo:

2. Klasa mernog elementa:

- A B Drugo:

3. Broj mernih elemenata:

- x 1 x 2

4. Konfiguracija ožičenja: (broj žica po elementu)

- 2 3 4

5. Dimenzije tubice (mm): (materijal **SS316L** sa **PTFE** zaštitom)

L _____ Ø _____

6. Kablovski izvod:

- PVC (105°C) Silikon (180°C) Teflon (260°C)
 Fiberglas (400°C) Drugo:

7. Dužina kablo LC (mm):

Dodatno:

Primena:

Radna temperatura (minimalna/maksimalna):

Tip radnog okruženja:

Dodatna oprema:

Pogledajte deo „Dodatna oprema“

Količina:

Napomena:

Kako poručiti?



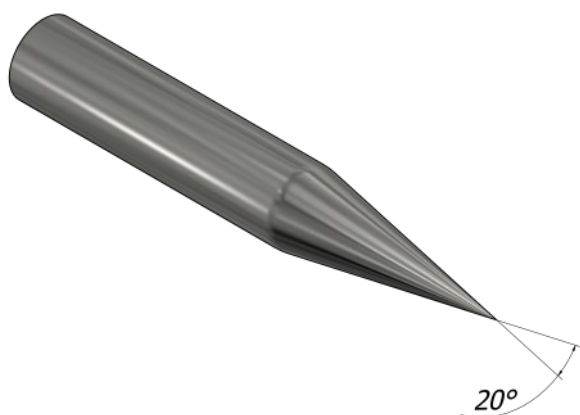
Izaberite željene karakteristike vašeg senzora označavanjem odgovarajućih polja i popunjavanjem teksta. Možete dostaviti skice, slike, lične beleške, specijalne zahteve ili bilo koje važne informacije. Za dodatna pitanja i pomoć, slobodno nas kontaktirajte.

Sadržaj

Tehničke informacije	54
PP01 - Standard igla	56
PP02 - Igla (ugao 90°)	57
PP11 - Igla sa metalnim rukohvatom	58
PP12 - Igla sa metalnim rukohvatom (ugao 90°)	59
PP13 - Igla sa plastičnim rukohvatom	60
PP20 - Igla sa ergonomskim rukohvatom	61
PP31 - Igla sa metalnim bužiom	62
PP32 - Igla sa metalnim bužiom (ugao 90°)	63
PP40 - Igla sa smanjenim vrhom	64
PP41 - Mini igla	65
PP50 - Igla (T oblik)	66
PP51 - Igla (T oblik) sa navojem	67
PP60 - Igla (T oblik) za zemlju	68
PP61 - Igla (robustan T oblik) za zemlju	69

Koje su karakteristike ubodnih RTD sondi ?

Ono što razlikuje ubodne RTD sonde jeste njihova sposobnost da sa velikom preciznošću mere unutrašnju temperaturu objekata. Ubodne sonde su tanke (ili robusne, zavisi od primene), šiljate sonde dizajnirane za ubacivanje u materijale kao što su hrana, tečnosti ili čak zemlja.



Evo nekih ključnih primena u kojima su se ubodne RTD sonde najbolje pokazale:

Proizvodnja hrane i kulinarstvo: U svetu kulinarstva, postizanje savršenog nivoa pečenja i osiguranje bezbednosti hrane idu ruku pod ruku. Ubodne sonde omogućavaju kuvarima i inspektorima hrane da mere unutrašnju temperaturu jela, osiguravajući da su i ukusna i bezbedna za konzumaciju.

Industrijski procesi: Od hemijskih reakcija do metalurških procesa, poznavanje temperature unutar materijala ili supstanci je ključno. Ubodne sonde pružaju uvid u realnom vremenu u temperaturne profile ovih procesa, pomažući u kontroli kvaliteta i optimizaciji.

Medicinske primene: U sektoru zdravstvene zaštite, ubodne sonde se koriste za praćenje pacijenata, posebno tokom operacija gde je precizno praćenje telesne temperature od vitalnog značaja za sigurnost pacijenta.

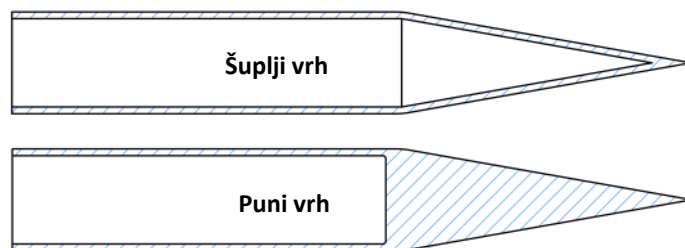
Istraživanje životne sredine: Ekolozi koriste ubodne sonde za precizno merenje temperature tla, pomažući im da razumeju uticaj temperaturnih varijacija na ekosisteme.

Spiralni kabal

Zbog čestog pomeranja kabla tokom upotrebe ubodnih sondi, postoji opcija ugradnje uvijenog kabla, koji će obezbediti lakši i udobniji način korišćenja.

Vrste ubodnih sondi

Postoje dve vrste ubodnih sondi: sa šupljim vrhom i sa punim vrhom. Sonde sa šupljim vrhom pružaju brži odgovor, dok se sonde sa punim vrhom koriste na mestima gde je potrebno probiti se kroz tvrde materijale.



Šta je RTD senzor ?

RTD (Otporni termometri) je vrsta senzora koja se koristi za merenje temperature. RTD-ovi se koriste za precizna, stabilna i pouzdana merenja temperature u generalno visokim temperaturnim opsegima.

Prednosti RTD-ova

RTD-ovi (Otporni termometri) imaju nekoliko prednosti u odnosu na druge vrste senzora temperature:

Visoka preciznost

RTD-ovi imaju visoku temperaturnu osetljivost, obično u opsegu od 0,1 do 0,2% po °C, što omogućava precizno merenje temperature.

Dugoročna stabilnost

RTD-ovi imaju dugoročnu stabilnost i duži vek trajanja u poređenju sa termistorima, što ih čini pouzdanim za dugoročne primene.

Širok radni temperaturni opseg

RTD-ovi mogu raditi u temperaturnom opsegu od -200 do 850°C, što ih čini pogodnim za mnoge industrijske primene.

Nizak otpor

RTD-ovi imaju nizak otpor u poređenju sa termistorima, što ih čini lakšim za korišćenje sa elektronskim kolima.

Kako RTD funkcioniše?

RTD (Otporni termometri) je senzor koji meri temperaturu koristeći promenu električnog otpora provodnog materijala. RTD-ovi su obično napravljeni od platine, zlata ili nikla. Princip rada RTD-ova zasiva se na Ohmovom zakonu električnog otpora, koji uspostavlja odnos između električnog otpora provodnika i njegove temperature. Prema ovom zakonu, električni otpor provodnika generalno raste kada temperatura raste.

Šta je PT sonda?

PT (Platinasti otpornik za merenje temperature) je vrsta senzora temperature koja koristi otpornik na temperaturu (RTD) za merenje temperature. Zasnovan je na principu da električni otpor provodnog materijala raste kada se njegova temperatura povećava.

Razumevanje naziva

Prvo, "Pt" je hemijski simbol za platinu jer je platina osnovni materijal za izradu mernog elementa.

Nazivi P100, PT500 i PT1000 senzora su usko povezani sa nominalnim otporima koje prikazuju na 0°C.

P100 senzor ima nominalni otpor od 100 Ω na 0°C,

Pt500 senzor ima nominalni otpor od 500 Ω na 0°C,

a Pt1000 senzor ima nominalni otpor od 1000 Ω na 0°C.

Razumevanje značenja ovih oznaka omogućava nam da prepoznamo njihove specifične karakteristike i primene.

Bilo da vam je potreban standardni PT100 senzor ili varijanta sa većim otporom kao što su PT500 ili PT1000, ovi RTD senzori pružaju pouzdana i tačna merenja temperature u širokom spektru industrija i primena.

Povezivanje RTD sondi

Kabal ima određeni otpor koji se dodaje otporu RTD-a. Tako je ukupni otpor zbir otpora RTD-a i otpora kabla.

Ovo uzrokuje veći pad napona preko sistema za merenje RTD-a i kao rezultat toga dovodi do netačnosti u merenju. Zbog toga koristimo 2-žičnu, 3-žičnu i 4-žičnu konfiguraciju RTD-a.

RTD konektori

Zbog nedostatka standardizacije u RTD konektorima, naša kompanija se ponosi sposobnošću da proizvodi širok spektar RTD konektora. Razumemo da različite industrije i primene imaju jedinstvene zahteve kada je u pitanju merenje temperature, uključujući i konektore koji se koriste.

Sa našim stručnostima i naprednim proizvodnim sposobnostima, imamo fleksibilnost da dizajniramo i proizvedemo različite tipove RTD konektora.



Klase

Tolerancije RTD senzora mogu se prilagoditi specifičnostima kupca i tako se proizvoditi sa različitim tolerancijama.

Što je veća tolerancija, manja je margina greške u odnosu na niže tolerancije.

Sistem u kojem su ove tolerancije

klasifikovane je koristan za krajnjeg korisnika i pomaže u međusobnoj zamenjivosti ovih senzora. IEC sistem se smatra standardom za industriju, iako postoje i drugi standardi i druge klase tolerancije.



IEC Standard	DIN4370	Opseg (°C) temperature	Tolerancija Ω na 0°C	Tolerancija °C
W0.03	1/10 DIN	-100 do 350	100±0.012 Ω	±0.03 °C
/	1/5 DIN	-100 do 350	100±0.024 Ω	±0.06 °C
W0.1	1/3 DIN	-100 do 350	100±0.04 Ω	±0.10 °C
W0.15	Klasa A	-100 do 450	100±0.06 Ω	±0.15 °C
W0.3	Klasa B	-196 do 660	100±0.12 Ω	±0.30 °C



Globalne karakteristike kablovskih izolacija

	PVC	Silikon	Teflon	Fiberglas
Otpornost na habanje	4/5	2/5	3/5	2/5
Otpornost na hemijski uticaj	4/5	1/5	5/5	3/5
Otpornost na vlagu	3/5	3/5	5/5	1/5
Otpornost na vatru	3/5	3/5	5/5	5/5



Informacije za poručivanje

1. Tip mernog elementa:

- Pt 100 Pt 500 Pt 1000
 Drugo:

2. Klasa mernog elementa:

- A B Drugo:

3. Broj mernih elemenata:

- x 1 x 2

4. Konfiguracija ožičenja: (broj žica po elementu)

- 2 3 4

5. Prečnik igle Ø: (materijal nerđajući čelik 316L)

- Ø3 mm Ø4 mm Ø5 mm
 Ø6 mm Drugo:

6. Dužina igle L (mm):
7. Kablovski izvod:

- PVC (105°C) Silikon (180°C) Teflon (260°C)
 Fiberglas (400°C) Drugo:

8. Dužina kablova LC (mm):
9. Zaštita veze:

- Opruga Termoskupljajući bužir Bez

Dodatno:

Primena:

Radna temperatura (minimalna/maksimalna):

Tip radnog okruženja:

Dodatna oprema:

Pogledajte deo „Dodatna oprema“

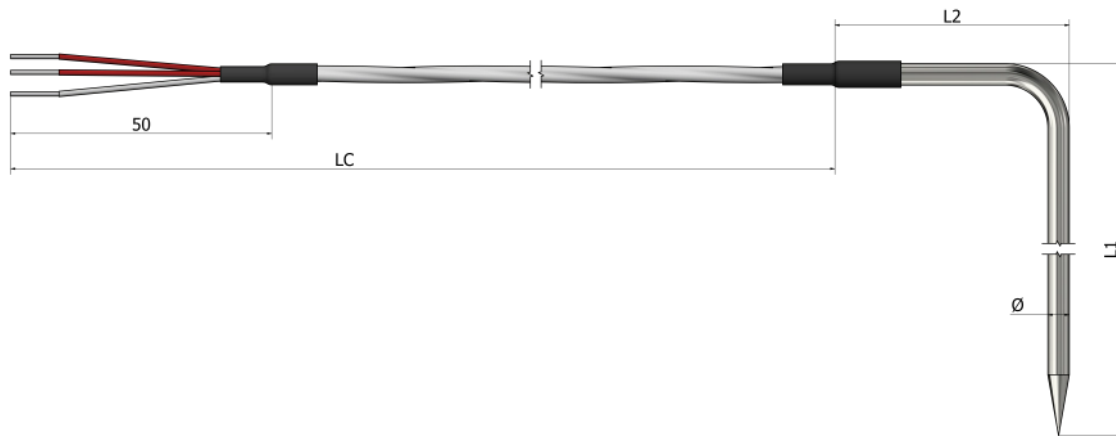
Količina:

Napomena:

Kako poručiti?

Izaberite željene karakteristike vašeg senzora označavanjem odgovarajućih polja i popunjavanjem teksta. Možete dostaviti skice, slike, lične beleške, specijalne zahteve ili bilo koje važne informacije. Za dodatna pitanja i pomoć, slobodno nas kontaktirajte.

PP02 – Ubodne RTD sonde Igla (ugao 90°)



Informacije za poručivanje

1. Tip mernog elementa:

- Pt 100 Pt 500 Pt 1000
 Drugo:

2. Klasa mernog elementa:

- A B Drugo:

3. Broj mernih elemenata:

- x 1 x 2

4. Konfiguracija ožičenja: (broj žica po elementu)

- 2 3 4

5. Prečnik igle Ø: (materijal nerđajući čelik 316L)

- Ø3 mm Ø4 mm Ø5 mm
 Ø6 mm Drugo:

6. Dužine igle L (mm):

L1 _____ L2 _____

7. Kablovski izvod:

- PVC (105°C) Silikon (180°C) Teflon (260°C)
 Fiberglas (400°C) Drugo:

8. Dužina kabla LC (mm):

9. Zaštita veze:

- Opruga Termoskupljajući bužir Bez

Dodatno:

Primena:

Radna temperatura (minimalna/maksimalna):

Tip radnog okruženja:

Dodatna oprema:

Pogledajte deo „Dodatna oprema“

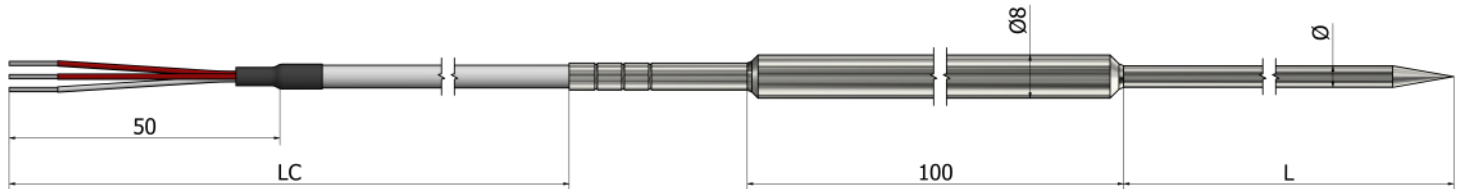
Količina:

Napomena:

Kako poručiti?

Izaberite željene karakteristike vašeg senzora označavanjem odgovarajućih polja i popunjavanjem teksta. Možete dostaviti skice, slike, lične beleške, specijalne zahteve ili bilo koje važne informacije. Za dodatna pitanja i pomoć, slobodno nas kontaktirajte.

PP11 – Ubodne RTD sonde Igla sa metalnim rukohvatom



*Materijal rukohvata Nerđajući čelik 316L

Informacije za poručivanje

1. Tip mernog elementa:

- Pt 100 Pt 500 Pt 1000
 Drugo:

2. Klasa mernog elementa:

- A B Drugo:

3. Broj mernih elemenata:

- x 1 x 2

4. Konfiguracija ožičenja: (broj žica po elementu)

- 2 3 4

5. Prečnik igle Ø: (materijal nerđajući čelik 316L)

- Ø3 mm Ø4 mm Ø5 mm
 Ø6 mm Drugo:

6. Dužina igle L (mm):

7. Kablovski izvod:

- PVC (105°C) Silikon (180°C) Teflon (260°C)
 Fiberglas (400°C) Drugo:

8. Dužina kabla LC (mm):

9. Zaštita veze:

- Opruga Termoskupljajući bužir Bez

Dodatno:

Primena:

Radna temperatura (minimalna/maksimalna):

Tip radnog okruženja:

Dodatna oprema:

Pogledajte deo „Dodatna oprema“

Količina:

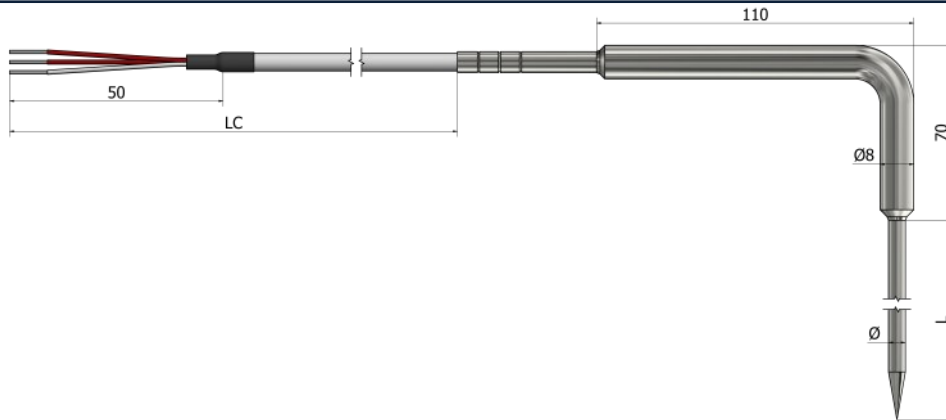
Napomena:

Kako poručiti?

Izaberite željene karakteristike vašeg senzora označavanjem odgovarajućih polja i popunjavanjem teksta. Možete dostaviti skice, slike, lične beleške, specijalne zahteve ili bilo koje važne informacije. Za dodatna pitanja i pomoć, slobodno nas kontaktirajte.

PP12 – Ubodne RTD sonde

Igla sa metalnim rukohvatom (ugao 90°)



*Materijal rukohvata Nerđajući čelik 316L

Informacije za poručivanje

1. Tip mernog elementa:

- Pt 100 Pt 500 Pt 1000
 Drugo:

2. Klasa mernog elementa:

- A B Drugo:

3. Broj mernih elemenata:

- x 1 x 2

4. Konfiguracija ožičenja: (broj žica po elementu)

- 2 3 4

5. Prečnik igle Ø: (materijal nerđajući čelik 316L)

- Ø3 mm Ø4 mm Ø5 mm
 Ø6 mm Drugo:

6. Dužina igle L (mm):

7. Kablovski izvod:

- PVC (105°C) Silikon (180°C) Teflon (260°C)
 Fiberglas (400°C) Drugo:

8. Dužina kablja LC (mm):

9. Zaštita veze:

- Opruga Termoskupljajući bužir Bez

Dodatno:

Primena:

Radna temperatura (minimalna/maksimalna):

Tip radnog okruženja:

Dodatna oprema:

Pogledajte deo „Dodatna oprema“

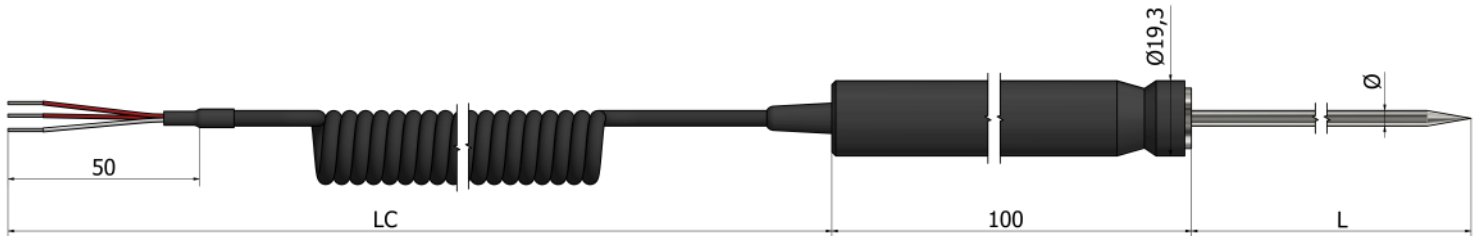
Količina:

Napomena:

Kako poručiti?

Izaberite željene karakteristike vašeg senzora označavanjem odgovarajućih polja i popunjavanjem teksta. Možete dostaviti skice, slike, lične beleške, specijalne zahteve ili bilo koje važne informacije. Za dodatna pitanja i pomoć, slobodno nas kontaktirajte.

PP13 – Ubodne RTD sonde Igla sa plastičnim rukohvatom



*Materijal rukohvata **Plastika**

Informacije za poručivanje

1. Tip mernog elementa:

- Pt 100 Pt 500 Pt 1000
 Drugo:

2. Klasa mernog elementa:

- A B Drugo:

3. Broj mernih elemenata:

- x 1 x 2

4. Konfiguracija ožičenja: (broj žica po elementu)

- 2 3 4

5. Prečnik igle Ø: (materijal nerđajući čelik 316L)

- Ø3 mm Ø4 mm Ø5 mm
 Ø6 mm Drugo:

6. Dužina igle L (mm):

7. Kablovski izvod:

- PVC (105°C) Silikon (180°C) Teflon (260°C)
 Fiberglas (400°C) Spiralni poliuretan (105°C)
 Drugo:

8. Dužina kabla LC (mm):

9. Zaštita veze:

- Opruga Termoskupljajući bužir Bez

Dodatno:

Primena:

Radna temperatura (minimalna/maksimalna):

Tip radnog okruženja:

Dodatna oprema:

Pogledajte deo „Dodatna oprema“

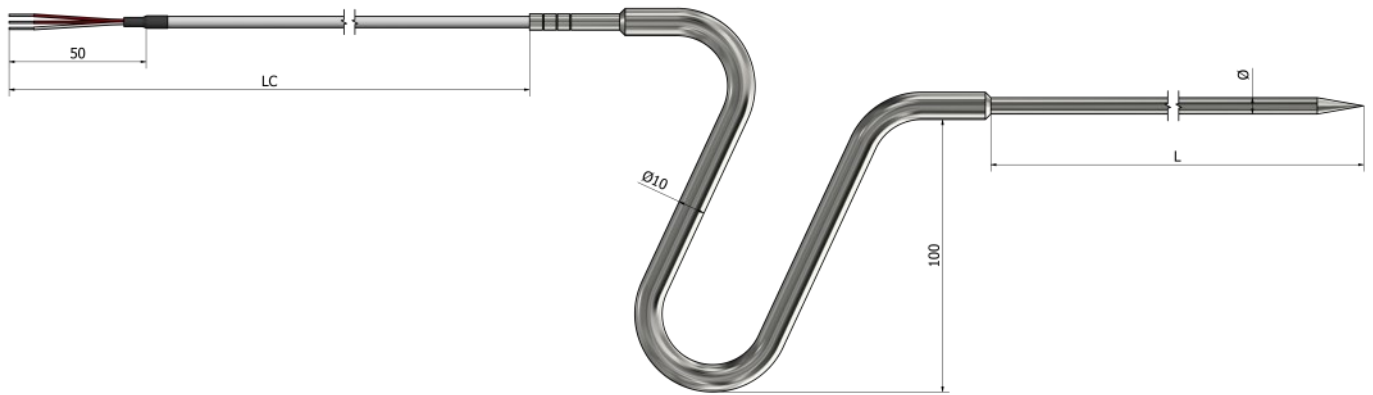
Količina:

Napomena:

Kako poručiti?

Izaberite željene karakteristike vašeg senzora označavanjem odgovarajućih polja i popunjavanjem teksta. Možete dostaviti skice, slike, lične beleške, specijalne zahteve ili bilo koje važne informacije. Za dodatna pitanja i pomoć, slobodno nas kontaktirajte.

PP20 – Ubodne RTD sonde Igla sa ergonomiskim rukohvatom



*Materijal rukohvata Nerđajući čelik 316L

Informacije za poručivanje

1. Tip mernog elementa:

- Pt 100 Pt 500 Pt 1000
 Drugo:

2. Klasa mernog elementa:

- A B Drugo:

3. Broj mernih elemenata:

- x 1 x 2

4. Konfiguracija ožičenja: (broj žica po elementu)

- 2 3 4

5. Prečnik igle Ø: (materijal nerđajući čelik 316L)

- Ø3 mm Ø4 mm Ø5 mm
 Ø6 mm Drugo:

6. Dužina igle L (mm):

7. Kablovski izvod:

- PVC (105°C) Silikon (180°C) Teflon (260°C)
 Fiberglas (400°C) Drugo:

8. Dužina kabla LC (mm):

9. Zaštita veze:

- Opruga Termoskupljajući bužir Bez

Dodatno:

Primena:

Radna temperatura (minimalna/maksimalna):

Tip radnog okruženja:

Dodatna oprema:

Pogledajte deo „Dodatna oprema“

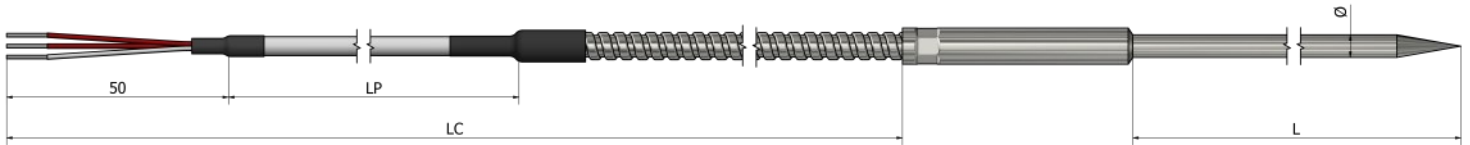
Količina:

Napomena:

Kako poručiti?

Izaberite željene karakteristike vašeg senzora označavanjem odgovarajućih polja i popunjavanjem teksta. Možete dostaviti skice, slike, lične beleške, specijalne zahteve ili bilo koje važne informacije. Za dodatna pitanja i pomoć, slobodno nas kontaktirajte.

PP31 – Ubodne RTD sonde Igla sa metalnim bužinom



*Materijal rukohvata **Nerđajući čelik 316L**
*Metalni bužir **Nerđajući čelik 316L**

Informacije za poručivanje

1. Tip mernog elementa:

- Pt 100 Pt 500 Pt 1000
 Drugo:

2. Klasa mernog elementa:

- A B Drugo:

3. Broj mernih elemenata:

- x 1 x 2

4. Konfiguracija ožičenja: (broj žica po elementu)

- 2 3 4

5. Prečnik igle Ø: (materijal nerđajući čelik 316L)

- Ø3 mm Ø4 mm Ø5 mm
 Ø6 mm Drugo:

6. Dužina igle L (mm):

7. Kablovski izvod:

- PVC (105°C) Silikon (180°C) Teflon (260°C)
 Fiberglas (400°C) Drugo:

8. Dužine kablova (mm):

LC _____ LP _____

9. Zaštita veze:

- Opruga Termoskupljajući bužir Bez

Dodatno:

Primena:

Radna temperatura (minimalna/maksimalna):

Tip radnog okruženja:

Dodatna oprema:

Pogledajte deo „Dodatna oprema“

Količina:

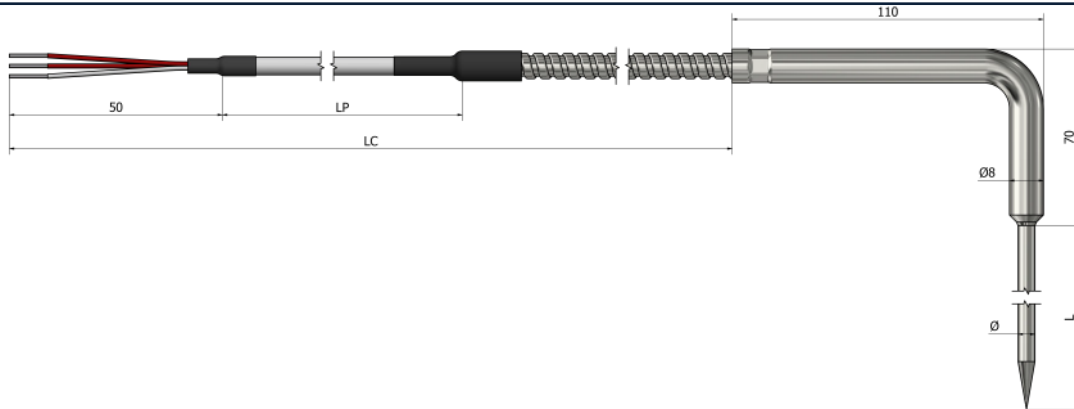
Napomena:

Kako poručiti?

Izaberite željene karakteristike vašeg senzora označavanjem odgovarajućih polja i popunjavanjem teksta. Možete dostaviti skice, slike, lične beleške, specijalne zahteve ili bilo koje važne informacije. Za dodatna pitanja i pomoć, slobodno nas kontaktirajte.

PP32 – Ubodne RTD sonde

Igla sa metalnim bužinom (ugao 90°)



*Metalni bužir **Nerđajući čelik 316L**

*Materijal rukohvata **Nerđajući čelik 316L**

Informacije za poručivanje

1. Tip mernog elementa:

- Pt 100 Pt 500 Pt 1000
 Drugo:

2. Klasa mernog elementa:

- A B Drugo:

3. Broj mernih elemenata:

- x 1 x 2

4. Konfiguracija ožičenja: (broj žica po elementu)

- 2 3 4

5. Prečnik igle Ø: (materijal nerđajući čelik 316L)

- Ø3 mm Ø4 mm Ø5 mm
 Ø6 mm Drugo:

6. Dužina igle L (mm):

7. Kablovski izvod:

- PVC (105°C) Silikon (180°C) Teflon (260°C)
 Fiberglas (400°C) Drugo:

8. Dužine kablova (mm):

LC _____ LP _____

9. Zaštita veze:

- Opruga Termoskupljajući bužir Bez

Dodatno:

Primena:

Radna temperatura (minimalna/maksimalna):

Tip radnog okruženja:

Dodatna oprema:

Pogledajte deo „Dodatna oprema“

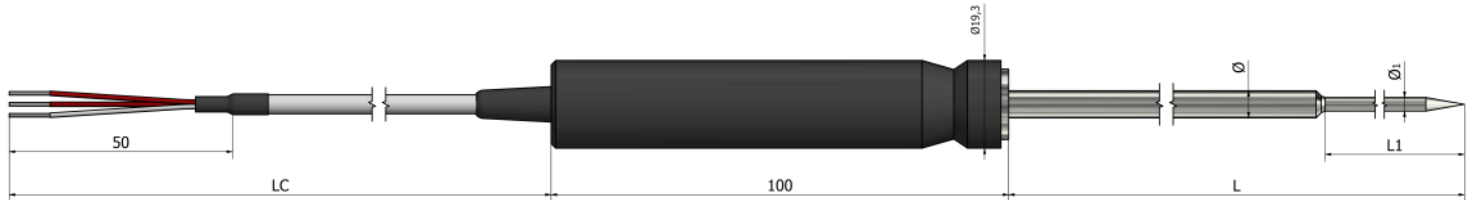
Količina:

Napomena:

Kako poručiti?

Izaberite željene karakteristike vašeg senzora označavanjem odgovarajućih polja i popunjavanjem teksta. Možete dostaviti skice, slike, lične beleške, specijalne zahteve ili bilo koje važne informacije. Za dodatna pitanja i pomoć, slobodno nas kontaktirajte.

PP40 – Ubodne RTD sonde Igla sa smanjenim vrhom



*Materijal rukohvata **Plastika**

Informacije za poručivanje

1. Tip mernog elementa:

- Pt 100 Pt 500 Pt 1000
 Drugo:

2. Klasa mernog elementa:

- A B Drugo:

3. Broj mernih elemenata:

- x 1 x 2

4. Konfiguracija ožičenja: (broj žica po elementu)

- 2 3 4

5. Prečnik igle Ø1: (materijal nerđajući čelik 316L)

- Ø3 mm Ø4 mm Ø5 mm
 Ø6 mm Drugo:

6. Prečnik igle Ø (mm):

7. Dužine igle (mm):

L _____ L1 _____

8. Kablovski izvod:

- PVC (105°C) Silikon (180°C) Teflon (260°C)
 Fiberglas (400°C) Drugo:

9. Dužina kablja LC (mm):

10. Zaštita veze:

- Opruga Termoskupljajući bužir Bez

Dodatno:

Primena:

Radna temperatura (minimalna/maksimalna):

Tip radnog okruženja:

Dodatna oprema:

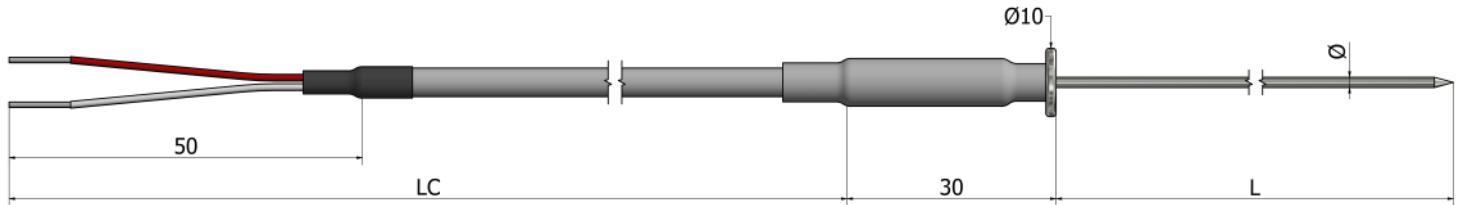
Pogledajte deo „Dodatna oprema“

Količina:

Napomena:

Kako poručiti?

Izaberite željene karakteristike vašeg senzora označavanjem odgovarajućih polja i popunjavanjem teksta. Možete dostaviti skice, slike, lične beleške, specijalne zahteve ili bilo koje važne informacije. Za dodatna pitanja i pomoć, slobodno nas kontaktirajte.



*Materijal rukohvata **Gumirani nerđajući čelik 316L**

Informacije za poručivanje

1. Tip mernog elementa:

- Pt 100 Pt 500 Pt 1000
 Drugo:

2. Klasa mernog elementa:

- A B Drugo:

3. Broj mernih elemenata:

- x 1 x 2

4. Konfiguracija ožičenja: (broj žica po elementu)

- 2 3 4

5. Prečnik igle Ø: (materijal nerđajući čelik 316L)

- Ø1,5 mm Ø2 mm
 Drugo:

6. Dužina igle L (mm):

7. Kablovski izvod:

- PVC (105°C) Silikon (180°C) Teflon (260°C)
 Fiberglas (400°C) Drugo:

8. Dužina kablja LC (mm):

9. Zaštita veze:

- Opruga Termoskupljajući bužir Bez

Dodatno:

Primena:

Radna temperatura (minimalna/maksimalna):

Tip radnog okruženja:

Dodatna oprema:

Pogledajte deo „Dodatna oprema“

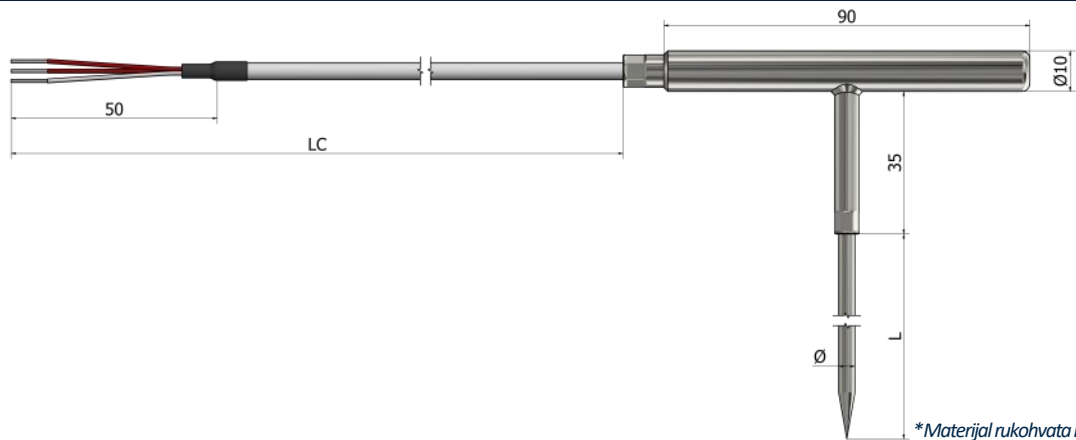
Količina:

Napomena:

Kako poručiti?

Izaberite željene karakteristike vašeg senzora označavanjem odgovarajućih polja i popunjavanjem teksta. Možete dostaviti skice, slike, lične beleške, specijalne zahteve ili bilo koje važne informacije. Za dodatna pitanja i pomoć, slobodno nas kontaktirajte.

PP50 – Ubodne RTD sonda Igla (T oblik)



Informacije za poručivanje

1. Tip mernog elementa:

- Pt 100 Pt 500 Pt 1000
 Drugo:

2. Klasa mernog elementa:

- A B Drugo:

3. Broj mernih elemenata:

- x 1 x 2

4. Konfiguracija ožičenja: (broj žica po elementu)

- 2 3 4

5. Prečnik igle Ø: (materijal nerđajući čelik 316L)

- Ø3 mm Ø4 mm Ø5 mm
 Ø6 mm Drugo:

6. Dužina igle L (mm):

7. Kablovski izvod:

- PVC (105°C) Silikon (180°C) Teflon (260°C)
 Fiberglas (400°C) Drugo:

8. Dužina kablja LC (mm):

9. Zaštita veze:

- Opruga Termoskupljajući bužir Bez

Dodatno:

Primena:

Radna temperatura (minimalna/maksimalna):

Tip radnog okruženja:

Dodatna oprema:

Pogledajte deo „Dodatna oprema“

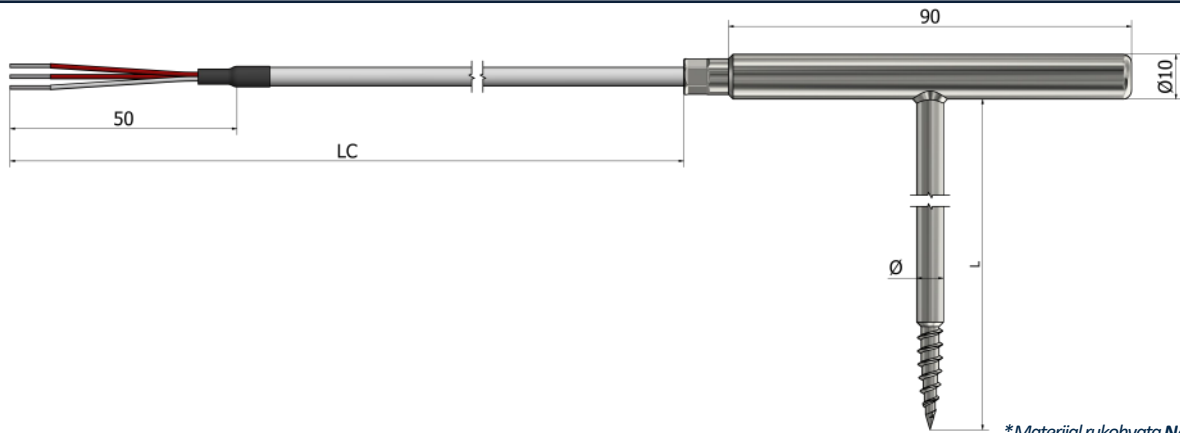
Količina:

Napomena:

Kako poručiti?

Izaberite željene karakteristike vašeg senzora označavanjem odgovarajućih polja i popunjavanjem teksta. Možete dostaviti skice, slike, lične beleške, specijalne zahteve ili bilo koje važne informacije. Za dodatna pitanja i pomoć, slobodno nas kontaktirajte.

PP51 – Ubodne RTD sonde Igla (T oblik) sa navojem



*Materijal rukohvata Nerđajući čelik 316L

Informacije za poručivanje

1. Tip mernog elementa:

- Pt 100 Pt 500 Pt 1000
 Drugo:

2. Klasa mernog elementa:

- A B Drugo:

3. Broj mernih elemenata:

- x 1 x 2

4. Konfiguracija ožičenja: (broj žica po elementu)

- 2 3 4

5. Prečnik igle Ø: (materijal nerđajući čelik 316L)

- Ø3 mm Ø4 mm Ø5 mm
 Ø6 mm Drugo:

6. Dužina igle L (mm):

7. Kablovski izvod:

- PVC (105°C) Silikon (180°C) Teflon (260°C)
 Fiberglas (400°C) Drugo:

8. Dužina kablja LC (mm):

9. Zaštita veze:

- Opruga Termoskupljajući bužir Bez

Dodatno:

Primena:

Radna temperatura (minimalna/maksimalna):

Tip radnog okruženja:

Dodatna oprema:

Pogledajte deo „Dodatna oprema“

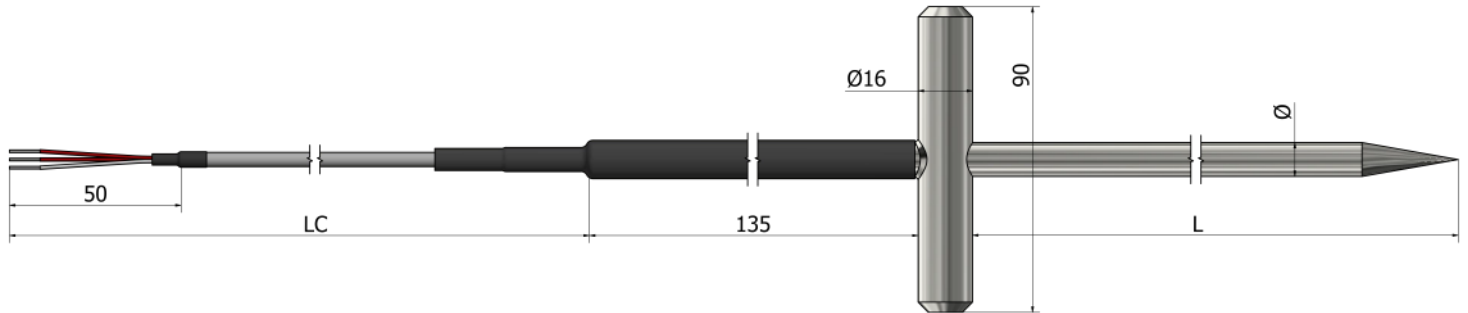
Količina:

Napomena:

Kako poručiti?

Izaberite željene karakteristike vašeg senzora označavanjem odgovarajućih polja i popunjavanjem teksta. Možete dostaviti skice, slike, lične beleške, specijalne zahteve ili bilo koje važne informacije. Za dodatna pitanja i pomoć, slobodno nas kontaktirajte.

PP60 – Ubodne RTD sonda Igla (T oblik) za zemlju



*Materijal rukohvata **Gumirani nerđajući čelik 316L**

Informacije za poručivanje

1. Tip mernog elementa:

- Pt 100 Pt 500 Pt 1000
 Drugo:

2. Klasa mernog elementa:

- A B Drugo:

3. Broj mernih elemenata:

- x 1 x 2

4. Konfiguracija ožičenja: (broj žica po elementu)

- 2 3 4

5. Prečnik igle Ø: (materijal nerđajući čelik 316L)

- Ø3 mm Ø4 mm Ø5 mm
 Ø6 mm Drugo:

6. Dužina igle L (mm):

7. Kablovski izvod:

- PVC (105°C) Silikon (180°C) Teflon (260°C)
 Fiberglas (400°C) Drugo:

8. Dužina kablova LC (mm):

9. Zaštita veze:

- Opruga Termoskupljajući bužir Bez

Dodatno:

Primena:

Radna temperatura (minimalna/maksimalna):

Tip radnog okruženja:

Dodatna oprema:

Pogledajte deo „Dodatna oprema“

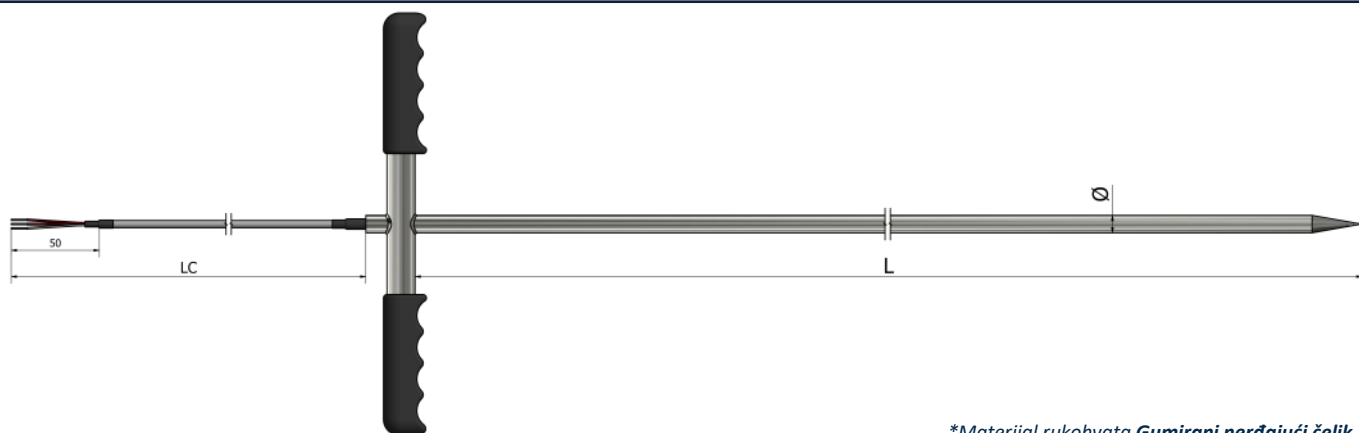
Količina:

Napomena:

Kako poručiti?

Izaberite željene karakteristike vašeg senzora označavanjem odgovarajućih polja i popunjavanjem teksta. Možete dostaviti skice, slike, lične beleške, specijalne zahteve ili bilo koje važne informacije. Za dodatna pitanja i pomoć, slobodno nas kontaktirajte.

PP61 – Ubodne RTD sonde Igla (robustan T oblik) za zemlju



*Materijal rukohvata **Gumirani nerđajući čelik 316L**

Informacije za poručivanje

1. Tip mernog elementa:

- Pt 100 Pt 500 Pt 1000
 Drugo:

2. Klasa mernog elementa:

- A B Drugo:

3. Broj mernih elemenata:

- x 1 x 2

4. Konfiguracija ožičenja: (broj žica po elementu)

- 2 3 4

5. Prečnik igle Ø: (materijal nerđajući čelik 316L)

- Ø3 mm Ø4 mm Ø5 mm
 Ø6 mm Drugo:

6. Dužina igle L (mm):

7. Kablovski izvod:

- PVC (105°C) Silikon (180°C) Teflon (260°C)
 Fiberglas (400°C) Drugo:

8. Dužina kablja LC (mm):

9. Zaštita veze:

- Opruga Termoskupljajući bužir Bez

Dodatno:

Primena:

Radna temperatura (minimalna/maksimalna):

Tip radnog okruženja:

Dodatna oprema:

Pogledajte deo „Dodatna oprema“

Količina:

Napomena:

Kako poručiti?



Izaberite željene karakteristike vašeg senzora označavanjem odgovarajućih polja i popunjavanjem teksta. Možete dostaviti skice, slike, lične beleške, specijalne zahteve ili bilo koje važne informacije. Za dodatna pitanja i pomoć, slobodno nas kontaktirajte.



 EuroSensors

RTD sonde sa navojnim priključkom

Sadržaj

Tehničke informacije	72
PR01 - Navojni priključak sa slobodnim izvodom (Tip 1)	74
PR02 - Navojni priključak sa slobodnim izvodom (Tip 2)	75
PR03 - Navojni priključak sa slobodnim izvodom (Tip 3)	76
PR10 - Navojni priključak sa kablovskim izvodom	77
PR13 - Navojni priključak (ugao 90°) (Tip 1)	78
PR14 - Navojni priključak (ugao 90°) (Tip 2)	79
PR15 - Navojni priključak sa kablovskim izvodom (ugao 90°)	80
PR20 - Sa vijak vezom	81
PR21 - Sa vijak vezom (ugao 90°)	82
PR22 - Vijak	83
PR30 - Integrisani M12 konektor	84
PR31 - Integrisani M12 konektor sa transponderom	85
PR40 - Sa navrtkom	86
PR50 - Navojni priključak sa oprugom	87
PR60 - DIN43650 konektor	88
PR61 - DIN43650 konektor sa transponderom	89



RTD sonde sa navojnim priključkom - Tehničke informacije



Šta je RTD senzor ?

RTD (Otporni termometri) je vrsta senzora koja se koristi za merenje temperature. RTD-ovi se koriste za precizna, stabilna i pouzdana merenja temperature u generalno visokim temperaturnim opsezima.

Prednosti RTD-ova

RTD-ovi (Otporni termometri) imaju nekoliko prednosti u odnosu na druge vrste senzora temperature:

Visoka preciznost

RTD-ovi imaju visoku temperaturnu osetljivost, obično u opsegu od 0,1 do 0,2% po °C, što omogućava precizno merenje temperature.

Dugoročna stabilnost

RTD-ovi imaju dugoročnu stabilnost i duži vek trajanja u poređenju sa termistorima, što ih čini pouzdanim za dugoročne primene.

Širok radni temperaturni opseg

RTD-ovi mogu raditi u temperaturnom opsegu od -200 do 850°C, što ih čini pogodnim za mnoge industrijske primene.

Nizak otpor

RTD-ovi imaju nizak otpor u poređenju sa termistorima, što ih čini lakšim za korišćenje sa elektronskim kolima.

Kako RTD funkcioniše?

RTD (Otporni termometri) je senzor koji meri temperaturu koristeći promenu električnog otpora provodnog materijala.

RTD-ovi su obično napravljeni od platine, zlata ili nikla. Princip rada RTD-ova zasniva se na Ohmovom zakonu električnog otpora, koji uspostavlja odnos između električnog otpora provodnika i njegove temperature.

Prema ovom zakonu, električni otpor provodnika generalno raste kada temperatura raste.

Šta je PT sonda?

PT (Platinasti otpornik za merenje temperature) je vrsta senzora temperature koja koristi otpornik na temperaturu (RTD) za merenje temperature. Zasnovan je na principu da električni otpor provodnog materijala raste kada se njegova temperatura povećava.

Razumevanje naziva Pt100, Pt500 i Pt1000 senzora

Prvo, "Pt" je hemijski simbol za platinu jer je platina osnovni materijal za izradu mernog elementa.

Nazivi P100, PT500 i PT1000 senzora su usko povezani sa nominalnim otporima koje prikazuju na 0°C.

P100 senzor ima nominalni otpor od 100 Ω na 0°C,

Pt500 senzor ima nominalni otpor od 500 Ω na 0°C,

a Pt1000 senzor ima nominalni otpor od 1000 Ω na 0°C.

Razumevanje značenja ovih oznaka omogućava nam da prepoznamo njihove specifične karakteristike i primene.

Bilo da vam je potreban standardni PT100 senzor ili varijanta sa većim otporom kao što su PT500 ili PT1000, ovi RTD senzori pružaju pouzdana i tačna merenja temperature u širokom spektru industrija i primena.

Povezivanje RTD sondi

Kabal ima određeni otpor koji se dodaje otporu RTD-a. Tako je ukupni otpor zbir otpora RTD-a i otpora kabla.

Ovo uzrokuje veći pad napona preko sistema za merenje RTD-a i kao rezultat toga dovodi do netačnosti u merenju. Zbog toga koristimo 2-žičnu, 3-žičnu i 4-žičnu konfiguraciju RTD-a.



RTD sonde sa navojnim priključkom - Tehničke informacije

Klase

Tolerancije RTD senzora mogu se prilagoditi specifičnostima kupca i tako se proizvoditi sa različitim tolerancijama. Što je veća tolerancija, manja je margina greške u odnosu na niže tolerancije. Sistem u kojem su ove tolerancije klasifikovane je koristan za krajnjeg korisnika i pomaže u međusobnoj zamenjivosti ovih senzora. IEC sistem se smatra standardom za industriju, iako postoje i drugi standardi i druge klase tolerancije.



IEC Standard	DIN4370	Opseg (°C) temperature	Tolerancija Ω na 0°C	Tolerancija ϱ C
W0.03	1/10 DIN	-100 do 350	100±0.012 Ω	±0.03 °C
/	1/5 DIN	-100 do 350	100±0.024 Ω	±0.06 °C
W0.1	1/3 DIN	-100 do 350	100±0.04 Ω	±0.10 °C
W0.15	Klasa A	-100 do 450	100±0.06 Ω	±0.15 °C
W0.3	Klasa B	-196 do 660	100±0.12 Ω	±0.30 °C



Globalne karakteristike kablovskih izolacija

	PVC	Silikon	Teflon	Fiberglas
Otpornost na habanje	4/5	2/5	3/5	2/5
Otpornost na hemijski uticaj	4/5	1/5	5/5	3/5
Otpornost na vlagu	3/5	3/5	5/5	1/5
Otpornost na vatru	3/5	3/5	5/5	5/5

RTD konektori

Zbog nedostatka standardizacije u RTD konektorima, naša kompanija se ponosi sposobnošću da proizvodi širok spektar RTD konektora. Razumemo da različite industrije i primene imaju jedinstvene zahteve kada je u pitanju merenje temperature, uključujući i konektore koji se koriste. Sa našim stručnostima i naprednim proizvodnim sposobnostima, imamo fleksibilnost da dizajniramo i proizvedemo različite tipove RTD konektora.



Dodatna oprema za RTD-ove

Dodatna oprema za senzore temperature su uređaji koji se koriste za poboljšanje performansi senzora za merenje temperature. Važno je odabrati kvalitetnu dodatnu opremu za senzore kako bi se obezbedile optimalne performanse i dugoročna pouzdanost. Naši dodaci su izrađeni od čvrstih i otpornijih materijala kako bi se garantovala maksimalna izdržljivost. EuroSensors nudi širok izbor pribora za senzore temperature kako bi zadovoljio vaše specifične potrebe. Dodatna oprema uključuje: RTD kablove za pouzdano i precizno prenošenje podataka, Kompresione priključke za jednostavnu instalaciju, termowell-ove za zaštitu senzora od mehaničkog oštećenja, terminalne glave za lak pristup sensorima, transmitter za mrežni prenos podataka i keramičke terminalne blokove za električnu izolaciju.

Dodatna oprema

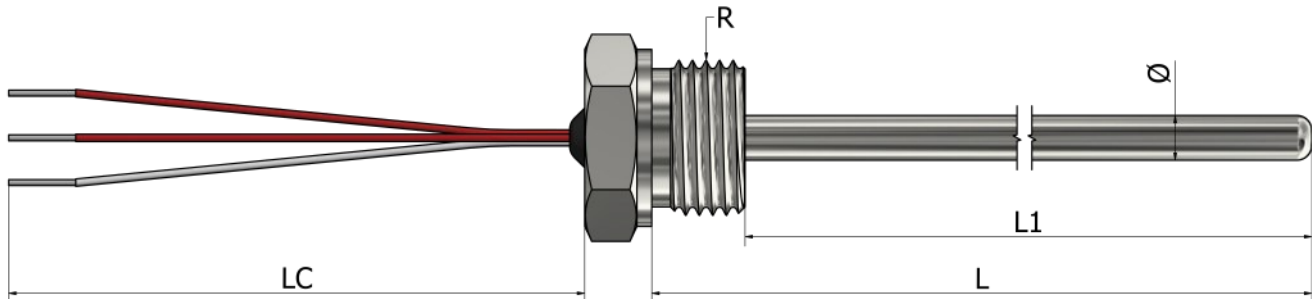
Za detaljnije informacije pogledajte „*Dodatna oprema*“.





PR01 – RTD sonde sa navojnim priključkom

Navojni priključak sa slobodnim izvodom (Tip 1)



*Materijal tubice Nerđajući čelik 316L
 *Materijal navoja Nerđajući čelik (304 / 304L / 316 / 316L)

Informacije za poručivanje

1. Tip mernog elementa:

- Pt 100 Pt 500 Pt 1000
 Drugo:

2. Klasa mernog elementa:

- A B Drugo:

3. Broj mernih elemenata:

- x 1 x 2

4. Konfiguracija ožičenja: (broj žica po elementu)

- 2 3 4

5. Dužina L ili L1 (mm):

6. Prečnik Ø (mm):

7. Dužina slobodnih izvoda LC (mm):

8. Navoj:

- 1/2" BSPP 1/4" BSPP 1/4" BSPT M10
 1/2" NPT Drugo:

Dodatno:

Primena:

Radna temperatura (minimalna/maksimalna):

Tip radnog okruženja:

Dodatna oprema:

Pogledajte deo „Dodatna oprema“

Količina:

Napomena:

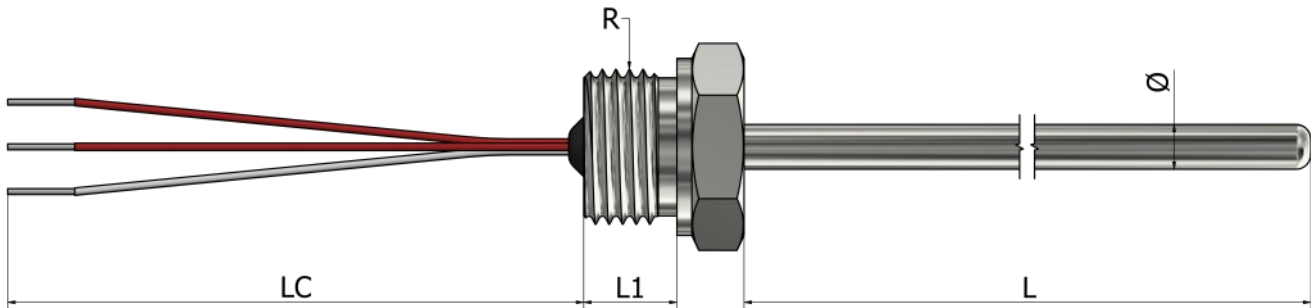
Kako poručiti?

Izaberite željene karakteristike vašeg senzora označavanjem odgovarajućih polja i popunjavanjem teksta. Možete dostaviti skice, slike, lične beleške, specijalne zahteve ili bilo koje važne informacije. Za dodatna pitanja i pomoć, slobodno nas kontaktirajte.



PR02 – RTD sonde sa navojnim priključkom

Navojni priključak sa slobodnim izvodom (Tip 2)



*Materijal tubice Nerđajući čelik 316L
*Materijal navoja Nerđajući čelik (304 / 304L / 316 / 316L)

Informacije za poručivanje

1. Tip mernog elementa:

- Pt 100 Pt 500 Pt 1000
 Drugo:

2. Klasa mernog elementa:

- A B Drugo:

3. Broj mernih elemenata:

- x 1 x 2

4. Konfiguracija ožičenja: (broj žica po elementu)

- 2 3 4

5. Dužina L (mm):

6. Prečnik Ø (mm):

7. Dužina slobodnih izvoda LC (mm):

8. Dužina navoja L1 (mm):

9. Navoj:

- 1/2" BSPP 1/4" BSPP 1/4" BSPT M10
 1/2" NPT Drugo:

Dodatno:

Primena:

Radna temperatura (minimalna/maksimalna):

Tip radnog okruženja:

Dodatna oprema:

Pogledajte deo „Dodatna oprema“

Količina:

Napomena:

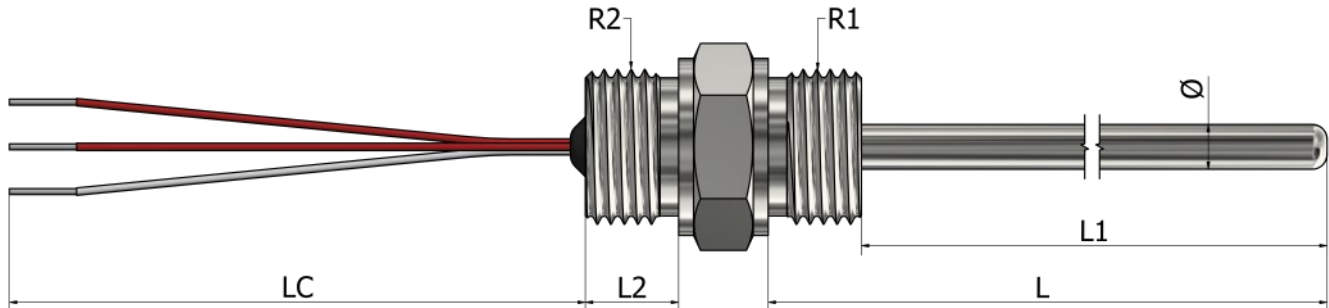
Kako poručiti?

Izaberite željene karakteristike vašeg senzora označavanjem odgovarajućih polja i popunjavanjem teksta. Možete dostaviti skice, slike, lične beleške, specijalne zahteve ili bilo koje važne informacije. Za dodatna pitanja i pomoć, slobodno nas kontaktirajte.



PR03 – RTD sonde sa navojnim priključkom

Navojni priključak sa slobodnim izvodom (Tip 3)



*Materijal tubice Nerđajući čelik 316L
*Materijal navoja Nerđajući čelik (304 / 304L / 316 / 316L)

Informacije za poručivanje

1. Tip mernog elementa:

- Pt 100 Pt 500 Pt 1000
 Drugo:

2. Klasa mernog elementa:

- A B Drugo:

3. Broj mernih elemenata:

- x 1 x 2

4. Konfiguracija ožičenja: (broj žica po elementu)

- 2 3 4

5. Prečnik Ø (mm):

6. Dužina slobodnih izvoda LC (mm):

7. Dužina L ili L1 (mm):

8. Navoj R1:

- 1/2" BSPP 1/4" BSPP 1/4" BSPT M10
 1/2" NPT Drugo:

9. Dužina navoja L2 (mm):

10. Navoj R2:

- 1/2" BSPP 1/4" BSPP 1/4" BSPT M10
 1/2" NPT Drugo:

Dodatno:

Primena:

Radna temperatura (minimalna/maksimalna):

Tip radnog okruženja:

Dodatna oprema:

Pogledajte deo „Dodatna oprema“

Količina:

Napomena:

Kako poručiti?

Izaberite željene karakteristike vašeg senzora označavanjem odgovarajućih polja i popunjavanjem teksta. Možete dostaviti skice, slike, lične beleške, specijalne zahteve ili bilo koje važne informacije. Za dodatna pitanja i pomoć, slobodno nas kontaktirajte.





PR10 – RTD sonde sa navojnim priključkom

Navojni priključak sa kablovskim izvodom



*Materijal tubice Nerđajući čelik 316L
*Materijal navoja Nerđajući čelik (304 / 304L / 316 / 316L)

Informacije za poručivanje

1. Tip mernog elementa:

- Pt 100 Pt 500 Pt 1000
 Drugo:

2. Klasa mernog elementa:

- A B Drugo:

3. Broj mernih elemenata:

- x 1 x 2

4. Konfiguracija ožičenja: (broj žica po elementu)

- 2 3 4

5. Dužina L ili L1 (mm):

6. Prečnik Ø (mm):

7. Kablovski izvod:

- PVC (105°C) Silikon (180°C) Teflon (260°C)
 Fiberglas (400°C) Drugo:

8. Dužina kablova LC (mm):

9. Zaštita veze:

- Opruga Termoskupljajući bužir Bez

10. Navoj:

- 1/2" BSPP 1/4" BSPP 1/4" BSPT M10
 1/2" NPT Drugo:

Dodatno:

Primena:

Radna temperatura (minimalna/maksimalna):

Tip radnog okruženja:

Dodatna oprema:

Pogledajte deo „Dodatna oprema“

Količina:

Napomena:

Kako poručiti?

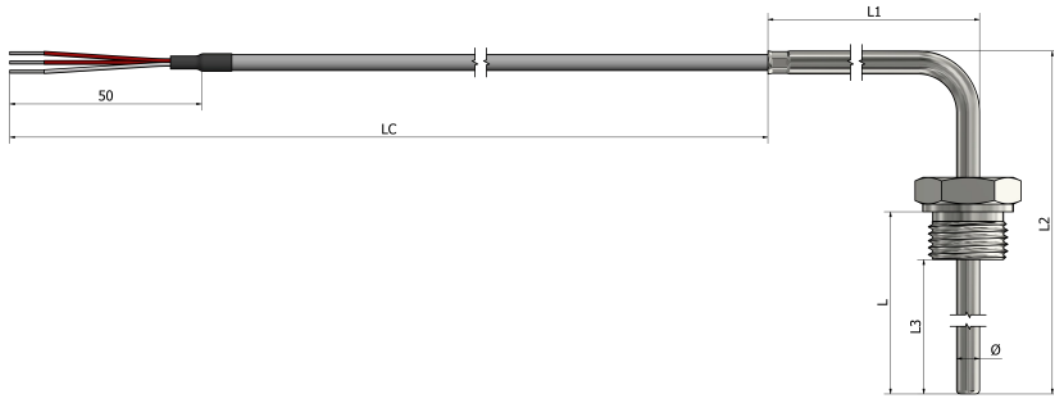
Izaberite željene karakteristike vašeg senzora označavanjem odgovarajućih polja i popunjavanjem teksta. Možete dostaviti skice, slike, lične beleške, specijalne zahteve ili bilo koje važne informacije. Za dodatna pitanja i pomoć, slobodno nas kontaktirajte.





PR13 – RTD sonda sa navojnim priključkom

Navojni priključak (ugao 90°) (Tip 1)



*Materijal tubice **Nerđajući čelik 316L**

*Materijal navoja **Nerđajući čelik (304 / 304L / 316 / 316L)**

Informacije za poručivanje

1. Tip mernog elementa:

- Pt 100 Pt 500 Pt 1000
 Drugo:

2. Klasa mernog elementa:

- A B Drugo:

3. Broj mernih elemenata:

- x 1 x 2

4. Konfiguracija ožičenja: (broj žica po elementu)

- 2 3 4

5. Dužine (mm):

L1 _____ L2 _____

6. Dužina L ili L3 (mm):

7. Prečnik Ø (mm):

8. Kablovski izvod:

- PVC (105°C) Silikon (180°C) Teflon (260°C)
 Fiberglas (400°C) Drugo:

9. Dužina kabela LC (mm):

10. Zaštita veze:

- Opruga Termoskupljajući bužir Bez

11. Navoj:

- 1/2" BSPP 1/4" BSPP 1/4" BSPT M10
 1/2" NPT Drugo:

Dodatno:

Primena:

Radna temperatura (minimalna/maksimalna):

Tip radnog okruženja:

Dodatna oprema:

Pogledajte deo „Dodatna oprema“

Količina:

Napomena:

Kako poručiti?

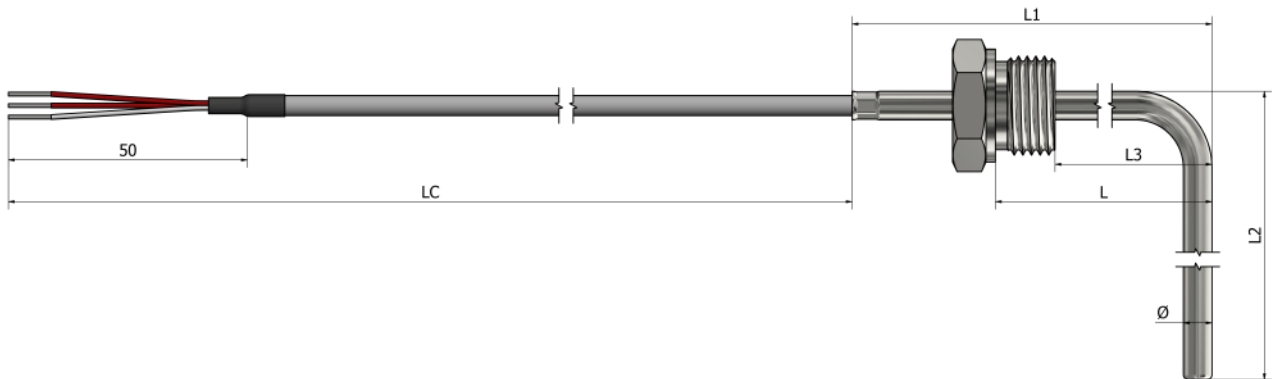
Izaberite željene karakteristike vašeg senzora označavanjem odgovarajućih polja i popunjavanjem teksta. Možete dostaviti skice, slike, lične beleške, specijalne zahteve ili bilo koje važne informacije. Za dodatna pitanja i pomoć, slobodno nas kontaktirajte.





PR14 – RTD sonda sa navojnim priključkom

Navojni priključak (ugao 90°) (Tip 2)



*Materijal tubice **Nerđajući čelik 316L**

*Materijal navoja **Nerđajući čelik (304 / 304L / 316 / 316L)**

Informacije za poručivanje

1. Tip mernog elementa:

- Pt 100 Pt 500 Pt 1000
 Drugo:

2. Klasa mernog elementa:

- A B Drugo:

3. Broj mernih elemenata:

- x 1 x 2

4. Konfiguracija ožičenja: (broj žica po elementu)

- 2 3 4

5. Dužine (mm):

L1 _____ L2 _____

6. Dužina L ili L3 (mm):

7. Prečnik Ø (mm):

8. Kablovski izvod:

- PVC (105°C) Silikon (180°C) Teflon (260°C)
 Fiberglas (400°C) Drugo:

9. Dužina kablova LC (mm):

10. Zaštita veze:

- Opruga Termoskupljajući bužir Bez

11. Navoj:

- 1/2" BSPP 1/4" BSPP 1/4" BSPT M10
 1/2" NPT Drugo:

Dodatno:

Primena:

Radna temperatura (minimalna/maksimalna):

Tip radnog okruženja:

Dodatna oprema:

Pogledajte deo „Dodatna oprema“

Količina:

Napomena:

Kako poručiti?

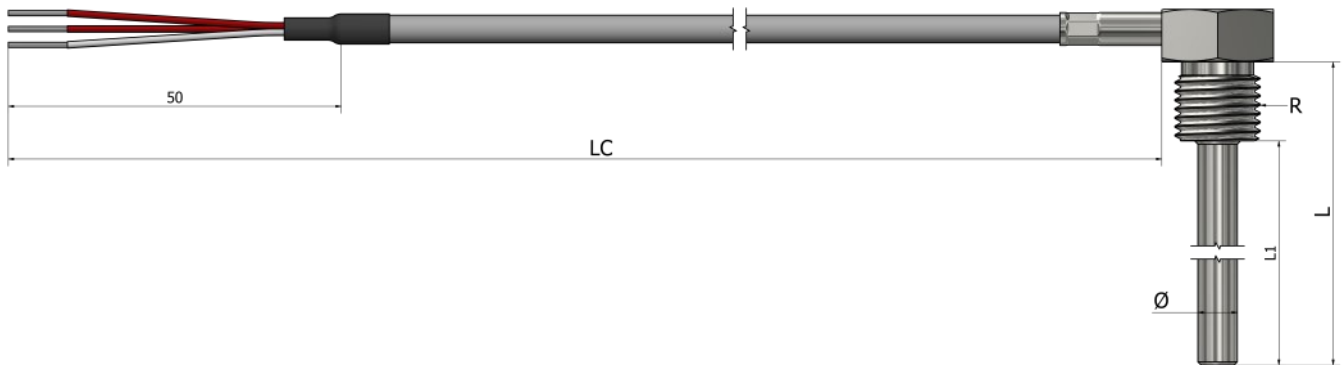
Izaberite željene karakteristike vašeg senzora označavanjem odgovarajućih polja i popunjavanjem teksta. Možete dostaviti skice, slike, lične beleške, specijalne zahteve ili bilo koje važne informacije. Za dodatna pitanja i pomoć, slobodno nas kontaktirajte.





PR15 – RTD sonde sa navojnim priključkom

Navojni priključak sa kablovskim izvodom (ugao 90°)



*Materijal tubice **Nerđajući čelik 316L**

*Materijal navoja **Nerđajući čelik (304 / 304L / 316 / 316L)**

Informacije za poručivanje

1. Tip mernog elementa:

- Pt 100 Pt 500 Pt 1000
 Drugo:

2. Klasa mernog elementa:

- A B Drugo:

3. Broj mernih elemenata:

- x 1 x 2

4. Konfiguracija ožičenja: (broj žica po elementu)

- 2 3 4

5. Dužina L ili L1 (mm):

6. Prečnik Ø (mm):

7. Kablovski izvod:

- PVC (105°C) Silikon (180°C) Teflon (260°C)
 Fiberglas (400°C) Drugo:

8. Dužina kabla LC (mm):

9. Zaštita veze:

- Opruga Termoskupljajući bužir Bez

10. Navoj:

- 1/2" BSPP 1/4" BSPP 1/4" BSPT M10
 1/2" NPT Drugo:

Dodatno:

Primena:

Radna temperatura (minimalna/maksimalna):

Tip radnog okruženja:

Dodatna oprema:

Pogledajte deo „Dodatna oprema“

Količina:

Napomena:

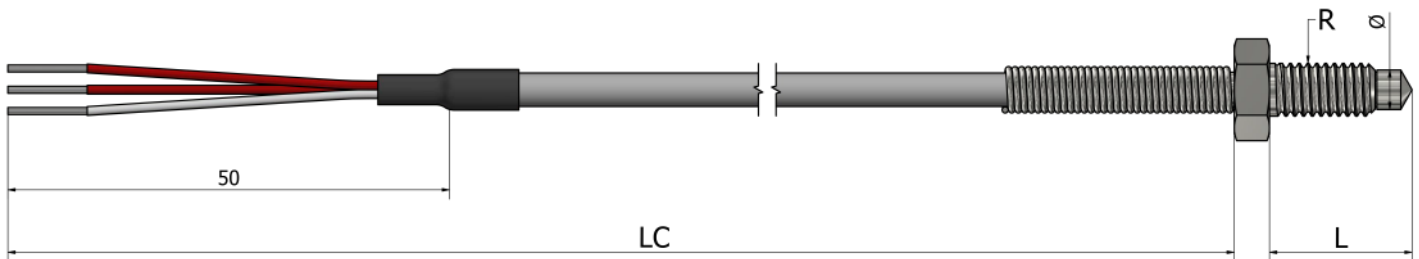
Kako poručiti?

Izaberite željene karakteristike vašeg senzora označavanjem odgovarajućih polja i popunjavanjem teksta. Možete dostaviti skice, slike, lične beleške, specijalne zahteve ili bilo koje važne informacije. Za dodatna pitanja i pomoć, slobodno nas kontaktirajte.



PR20 – RTD sonda sa navojnim priključkom

Sa vijak vezom



*Materijal navoja i vijka Nerđajući čelik (304 / 304L / 316 / 316L)

Informacije za poručivanje

1. Tip mernog elementa:

- Pt 100 Pt 500 Pt 1000
 Drugo:

2. Klasa mernog elementa:

- A B Drugo:

3. Broj mernih elemenata:

- x 1 x 2

4. Konfiguracija ožičenja: (broj žica po elementu)

- 2 3 4

5. Dužina L (mm):

6. Prečnik \varnothing (mm):

7. Kablovski izvod:

- PVC (105°C) Silikon (180°C) Teflon (260°C)
 Fiberglas (400°C) Drugo:

8. Dužina kablova LC (mm):

9. Zaštita veze:

- Opruga Termoskupljajući bužir Bez

10. Navoj:

- 1/2" BSPP 1/4" BSPP 1/4" BSPT M10
 1/2" NPT Drugo:

Dodatno:

Primena:

Radna temperatura (minimalna/maksimalna):

Tip radnog okruženja:

Dodatna oprema:

Pogledajte deo „Dodatna oprema“

Količina:

Napomena:

Kako poručiti?

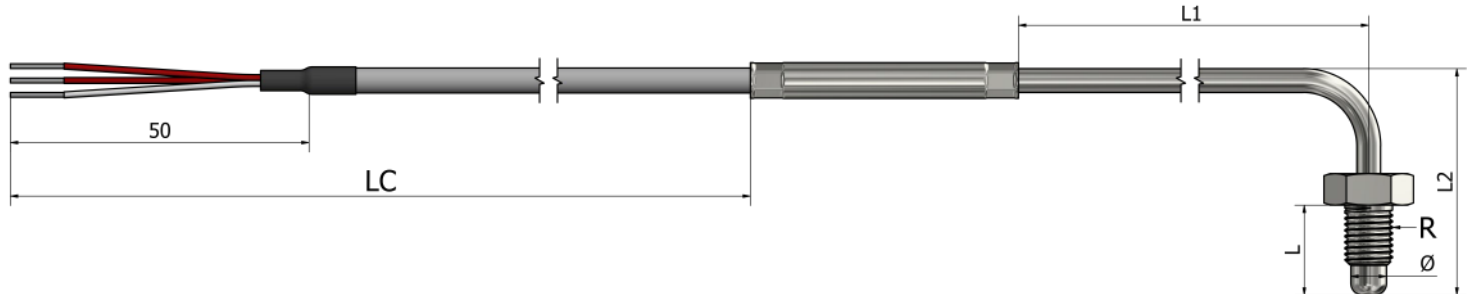


Izaberite željene karakteristike vašeg senzora označavanjem odgovarajućih polja i popunjavanjem teksta. Možete dostaviti skice, slike, lične beleške, specijalne zahteve ili bilo koje važne informacije. Za dodatna pitanja i pomoć, slobodno nas kontaktirajte.



PR21 – RTD sonda sa navojnim priključkom

Sa vijak vezom (ugao 90°)



*Materijal tubice **Nerđajući čelik 316L**

*Materijal navoja i vijka **Nerđajući čelik (304 / 304L / 316 / 316L)**

Informacije za poručivanje

1. Tip mernog elementa:

- Pt 100 Pt 500 Pt 1000
 Drugo:

2. Klasa mernog elementa:

- A B Drugo:

3. Broj mernih elemenata:

- x 1 x 2

4. Konfiguracija ožičenja: (broj žica po elementu)

- 2 3 4

5. Dužine (mm):

L1 _____ L2 _____

6. Dužina L (mm):

7. Prečnik Ø (mm):

8. Kablovski izvod:

- PVC (105°C) Silikon (180°C) Teflon (260°C)
 Fiberglas (400°C) Drugo:

9. Dužina kablova LC (mm):

10. Zaštita veze:

- Opruga Termoskupljajući bužir Bez

11. Navoj:

- 1/2" BSPP 1/4" BSPP 1/4" BSPT M10
 1/2" NPT Drugo:

Dodatno:

Primena:

Radna temperatura (minimalna/maksimalna):

Tip radnog okruženja:

Dodatna oprema:

Pogledajte deo „Dodatna oprema“

Količina:

Napomena:

Kako poručiti?

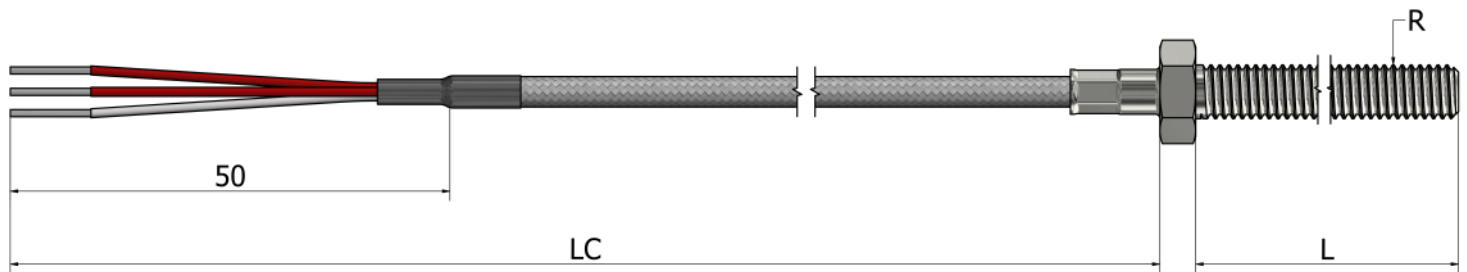


Izaberite željene karakteristike vašeg senzora označavanjem odgovarajućih polja i popunjavanjem teksta. Možete dostaviti skice, slike, lične beleške, specijalne zahteve ili bilo koje važne informacije. Za dodatna pitanja i pomoć, slobodno nas kontaktirajte.



PR22 – RTD sonda sa navojnim priključkom

Vijak



*Materijal vijka Nerđajući čelik (304 / 304L / 316 / 316L)

Informacije za poručivanje

1. Tip mernog elementa:

- Pt 100 Pt 500 Pt 1000
 Drugo:

2. Klasa mernog elementa:

- A B Drugo:

3. Broj mernih elemenata:

- x 1 x 2

4. Konfiguracija ožičenja: (broj žica po elementu)

- 2 3 4

5. Dužina L (mm):

6. Kablovski izvod:

- PVC (105°C) Silikon (180°C) Teflon (260°C)
 Fiberglas (400°C) Drugo:

7. Dužina kablja LC (mm):

8. Zaštita veze:

- Opruga Termoskupljajući bužir Bez

9. Navoj:

- 1/2" BSPP 1/4" BSPP 1/4" BSPT M10
 1/2" NPT Drugo:

Dodatno:

Primena:

Radna temperatura (minimalna/maksimalna):

Tip radnog okruženja:

Dodatna oprema:

Pogledajte deo „Dodatna oprema“

Količina:

Napomena:

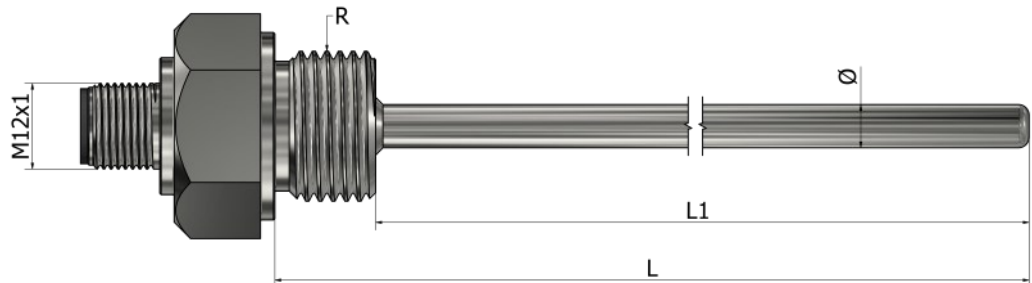
Kako poručiti?

Izaberite željene karakteristike vašeg senzora označavanjem odgovarajućih polja i popunjavanjem teksta. Možete dostaviti skice, slike, lične beleške, specijalne zahteve ili bilo koje važne informacije. Za dodatna pitanja i pomoć, slobodno nas kontaktirajte.



PR30 – RTD sonda sa navojnim priključkom

Integrirani M12 konektor



*Materijal tubice **Nerđajući čelik 316L**

Informacije za poručivanje

1. Tip mernog elementa:

- Pt 100 Pt 500 Pt 1000
 Drugo:

2. Klasa mernog elementa:

- A B Drugo:

3. Broj mernih elemenata:

- x 1 x 2

4. Konfiguracija ožičenja: (broj žica po elementu)

- 2 3 4

5. Dužina L ili L1 (mm):

6. Prečnik Ø (mm):

7. Navoj:

- 1/2" BSPP 1/4" BSPP 1/4" BSPT M10
 1/2" NPT Drugo:

Dodatno:

Primena:

Radna temperatura (minimalna/maksimalna):

Tip radnog okruženja:

Dodatna oprema:

Pogledajte deo „Dodatna oprema“

Količina:

Napomena:

Kako poručiti?

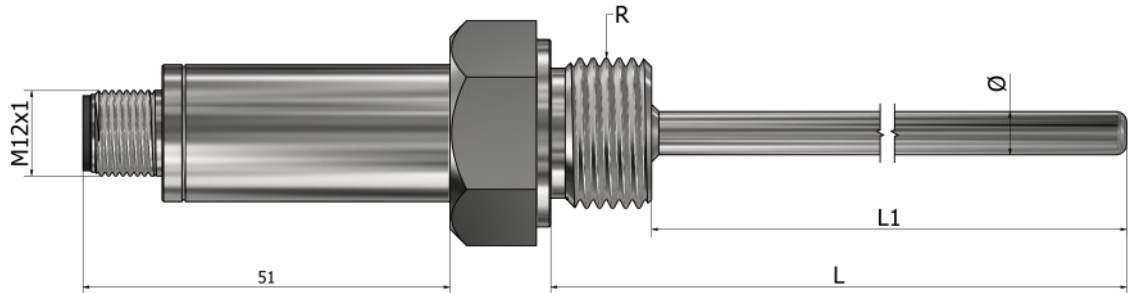


Izaberite željene karakteristike vašeg senzora označavanjem odgovarajućih polja i popunjavanjem teksta. Možete dostaviti skice, slike, lične beleške, specijalne zahteve ili bilo koje važne informacije. Za dodatna pitanja i pomoć, slobodno nas kontaktirajte.



PR31 – RTD sonda sa navojnim priključkom

Integrisani M12 konektor sa transponderom



*Materijal tubice **Nerđajući čelik 316L**

Informacije za poručivanje

1. Tip mernog elementa:

- Pt 100 Pt 500 Pt 1000
 Drugo:

2. Klasa mernog elementa:

- A B Drugo:

3. Broj mernih elemenata:

- x 1 x 2

4. Konfiguracija ožičenja: (broj žica po elementu)

- 2 3 4

5. Dužina L ili L1 (mm):

6. Prečnik Ø (mm):

7. Navoj:

- 1/2" BSPP 1/4" BSPP 1/4" BSPT M10
 1/2" NPT Drugo:

8. Transmitter (°C):

Navedite temperaturni opseg

Dodatno:

Primena:

Radna temperatura (minimalna/maksimalna):

Tip radnog okruženja:

Dodatna oprema:

Pogledajte deo „Dodatna oprema“

Količina:

Napomena:

Kako poručiti?

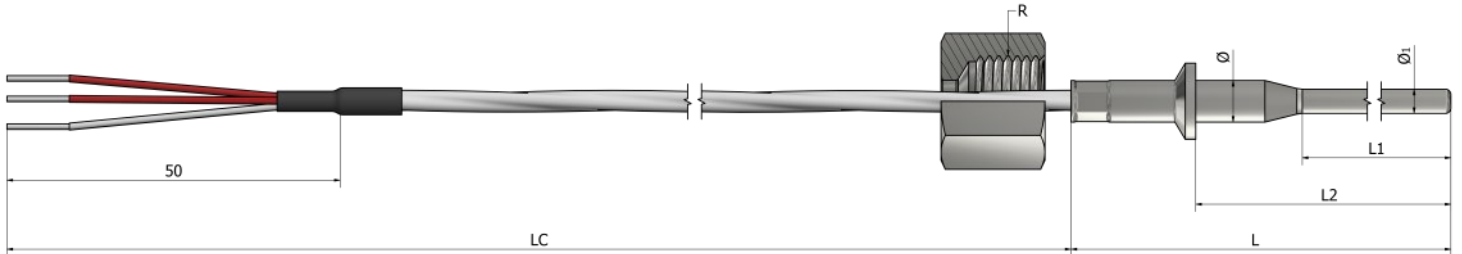


Izaberite željene karakteristike vašeg senzora označavanjem odgovarajućih polja i popunjavanjem teksta. Možete dostaviti skice, slike, lične beleške, specijalne zahteve ili bilo koje važne informacije. Za dodatna pitanja i pomoć, slobodno nas kontaktirajte.



PR40 – RTD sonde sa navojnim priključkom

Sa navrtkom



*Materijal tubice **Nerđajući čelik 316L** *Materijal navoja **Nerđajući čelik (304 / 304L / 316 / 316L)**

Informacije za poručivanje

1. Tip mernog elementa:

- Pt 100 Pt 500 Pt 1000
 Drugo:

2. Klasa mernog elementa:

- A B Drugo:

3. Broj mernih elemenata:

- x 1 x 2

4. Konfiguracija ožičenja: (broj žica po elementu)

- 2 3 4

5. Dužine (mm):

L _____ L1 _____ L2 _____

6. Prečnici (mm):

Ø _____ Ø1 _____

7. Kablovski izvod:

- PVC (105°C) Silikon (180°C) Teflon (260°C)
 Fiberglas (400°C) Drugo:

8. Dužina kabela LC (mm):

9. Zaštita veze:

- Opruga Termoskupljajući bužir Bez

10. Navoj:

- 1/2" BSPP 1/4" BSPP 1/4" BSPT M10
 1/2" NPT Drugo:

Dodatno:

Primena:

Radna temperatura (minimalna/maksimalna):

Tip radnog okruženja:

Dodatna oprema:

Pogledajte deo „Dodatna oprema“

Količina:

Napomena:

Kako poručiti?

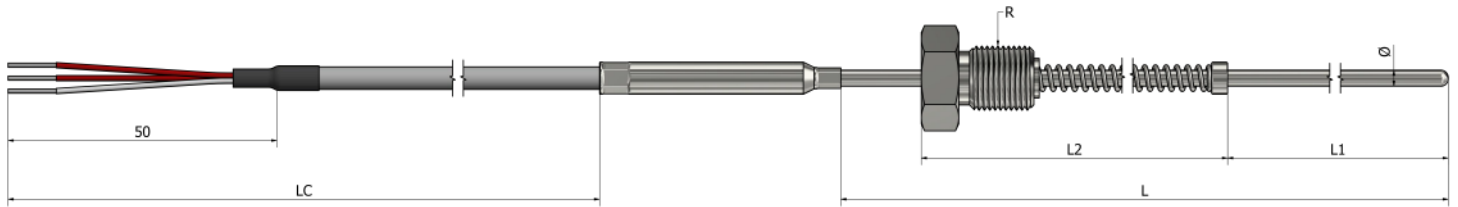
Izaberite željene karakteristike vašeg senzora označavanjem odgovarajućih polja i popunjavanjem teksta. Možete dostaviti skice, slike, lične beleške, specijalne zahteve ili bilo koje važne informacije. Za dodatna pitanja i pomoć, slobodno nas kontaktirajte.





PR50 – RTD sonde sa navojnim priključkom

Navojni priključak sa oprugom



*Materijal tubice **Nerđajući čelik 316L**

*Materijal navoja **Nerđajući čelik (304 / 304L / 316 / 316L)**

Informacije za poručivanje

1. Tip mernog elementa:

- Pt 100 Pt 500 Pt 1000
 Drugo:

2. Klasa mernog elementa:

- A B Drugo:

3. Broj mernih elemenata:

- x 1 x 2

4. Konfiguracija ožičenja: (broj žica po elementu)

- 2 3 4

5. Dužine (mm):

L _____ L1 _____ L2 _____

6. Prečnik Ø (mm):

7. Kablovski izvod:

- PVC (105°C) Silikon (180°C) Teflon (260°C)
 Fiberglas (400°C) Drugo:

8. Dužina kablja LC (mm):

9. Zaštita veze:

- Opruga Termoskupljajući bužir Bez

10. Navoj:

- 1/2" BSPP 1/4" BSPP 1/4" BSPT M10
 1/2" NPT Drugo:

Dodatno:

Primena:

Radna temperatura (minimalna/maksimalna):

Tip radnog okruženja:

Dodatna oprema:

Pogledajte deo „Dodatna oprema“

Količina:

Napomena:

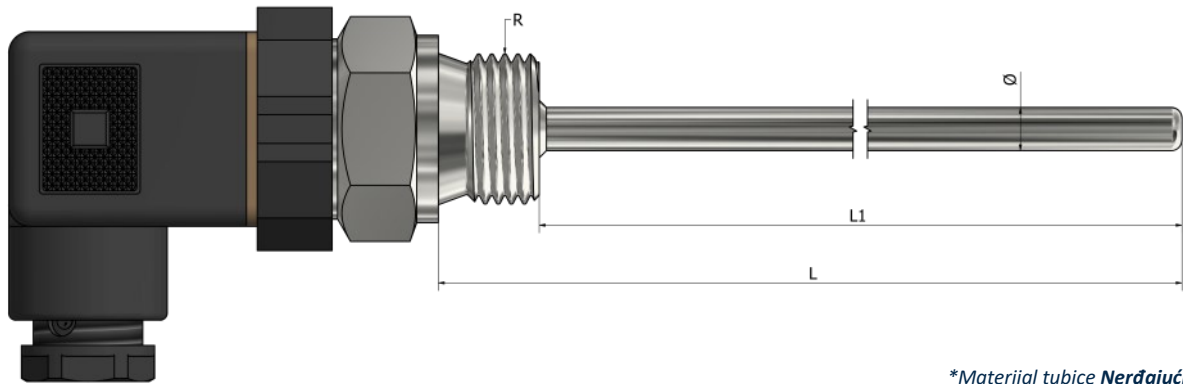
Kako poručiti?

Izaberite željene karakteristike vašeg senzora označavanjem odgovarajućih polja i popunjavanjem teksta. Možete dostaviti skice, slike, lične beleške, specijalne zahteve ili bilo koje važne informacije. Za dodatna pitanja i pomoć, slobodno nas kontaktirajte.





PR60 – RTD sonda sa navojnim priključkom DIN43650 konektor



*Materijal tubice Nerđajući čelik 316L
*Materijal navoja Nerđajući čelik (304 / 304L / 316 / 316L)

Informacije za poručivanje

1. Tip mernog elementa:

- Pt 100 Pt 500 Pt 1000
 Drugo:

2. Klasa mernog elementa:

- A B Drugo:

3. Broj mernih elemenata:

- x 1 x 2

4. Konfiguracija ožičenja: (broj žica po elementu)

- 2 3 4

5. Dužina L ili L1 (mm):

6. Prečnik \varnothing (mm):

7. Navoj:

- 1/2" BSPP 1/4" BSPP 1/4" BSPT M10
 1/2" NPT Drugo:

Dodatno:

Primena:

Radna temperatura (minimalna/maksimalna):

Tip radnog okruženja:

Dodatna oprema:

Pogledajte deo „Dodatna oprema“

Količina:

Napomena:

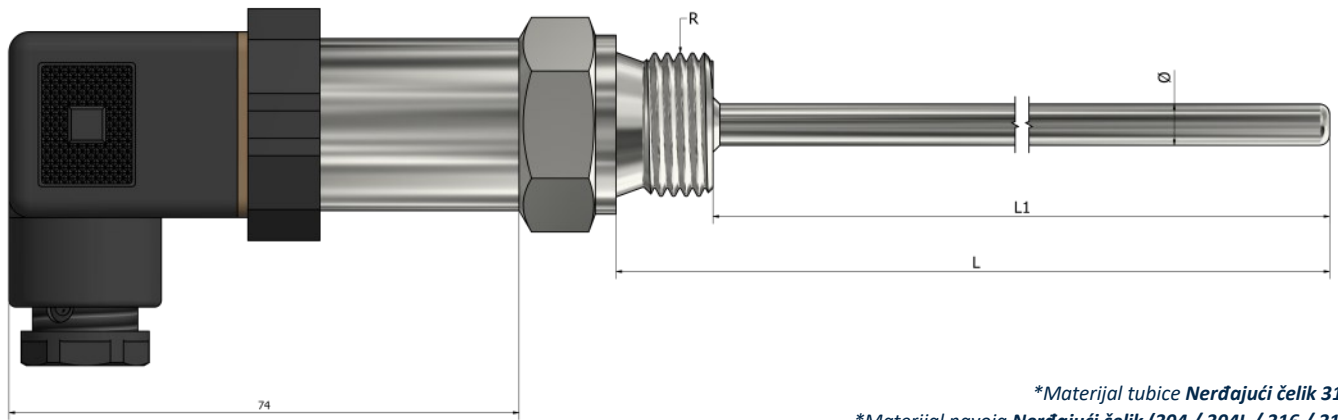
Kako poručiti?



Izaberite željene karakteristike vašeg senzora označavanjem odgovarajućih polja i popunjavanjem teksta. Možete dostaviti skice, slike, lične beleške, specijalne zahteve ili bilo koje važne informacije. Za dodatna pitanja i pomoć, slobodno nas kontaktirajte.



PR61 – RTD sonda sa navojnim priključkom DIN43650 konektor sa transponderom



*Materijal tubice **Nerđajući čelik 316L**
*Materijal navoja **Nerđajući čelik (304 / 304L / 316 / 316L)**

Informacije za poručivanje

1. Tip mernog elementa:

- Pt 100 Pt 500 Pt 1000
 Drugo:

2. Klasa mernog elementa:

- A B Drugo:

3. Broj mernih elemenata:

- x 1 x 2

4. Konfiguracija ožičenja: (broj žica po elementu)

- 2 3 4

5. Dužina L ili L1 (mm):

6. Prečnik Ø (mm):

7. Navoj:

- 1/2" BSPP 1/4" BSPP 1/4" BSPT M10
 1/2" NPT Drugo:

8. Transponder (°C):

Navedite temperaturni opseg

Dodatno:

Primena:

Radna temperatura (minimalna/maksimalna):

Tip radnog okruženja:

Dodatna oprema:

Pogledajte deo „Dodatna oprema“

Količina:

Napomena:

Kako poručiti?



Izaberite željene karakteristike vašeg senzora označavanjem odgovarajućih polja i popunjavanjem teksta. Možete dostaviti skice, slike, lične beleške, specijalne zahteve ili bilo koje važne informacije. Za dodatna pitanja i pomoć, slobodno nas kontaktirajte.

Sadržaj

Tehničke informacije	92
PH00 - Standard	95
PH01 - Standard (ugao 90°)	96
PH10 - Standard sa navojnim priključkom	97
PH11 - Standard sa navojnim priključkom (ugao 90°) (Tip 1)	98
PH12 - Standard sa navojnim priključkom (ugao 90°) (Tip 2)	99
PH13 - Standard sa pomerenim navojnim priključkom	100
PH20 - Sa smanjenim vrhom	101
PH21 - Sa ubodnim vrhom	102
PH22 - Gasni/Sa izloženim mernim delom	103
PH23 - Gasni sa navojnim priključkom	104
PH24 - Gasni sa smanjenim vrhom	105
PH25 - Kontakt blok (površinski)	106
PH30 - Sanitarni (flanša)	107
PH31 - Sanitarni (triklamp spojnica)	108
PH32 - Sanitarni (Disk DIN11851)	109
PH40 - Izmenljivi umetak	110
PH41 - Izmenljivi umetak sa navojnim priključkom	111
PH42 - Izmenljivi umetak sa pomerenim navojnim priključkom	112
PH50 - Za agresivne sredine	113
PH51 - Za agresivne sredine sa navojnim priključkom	114
PH60 - Sa oprugom	115
PI00 - Umetak sa disk/pločom	116
PI01 - Umetak sa terminalom	117
PI02 - Umetak sa transponderom	118



Šta je RTD senzor ?

RTD (Otporni termometri) je vrsta senzora koja se koristi za merenje temperature. RTD-ovi se koriste za precizna, stabilna i pouzdana merenja temperature u generalno visokim temperaturnim opsegima.

Kako RTD funkcioniše?

RTD (Otporni termometri) je senzor koji meri temperaturu koristeći promenu električnog otpora provodnog materijala.

RTD-ovi su obično napravljeni od platine, zlata ili nikla. Princip rada RTD-ova zasniva se na Ohmovom zakonu električnog otpora, koji uspostavlja odnos između električnog otpora provodnika i njegove temperature.

Prema ovom zakonu, električni otpor provodnika generalno raste kada temperatura raste.

Vrste priključnih glava

Mnoge različite vrste priključnih glava dostupne su kako bi zadovoljile zahteve različitih aplikacija. Postoje varijacije u veličini, materijalu, kapacitetu, otpornosti na medije, otpornosti na vatru ili čak eksplozije, kao i u drugim parametrima. Uobičajeni tipovi su prikazani ispod, ali postoje mnoge specijalne varijante dostupne za ispunjavanje specifičnih zahteva.

Šta su priključne glave?

Priključne glave su vrsta hladnog završetka koji je uobičajen kod industrijskih temperaturnih senzora. Temperaturni senzor je smešten u keramičku ili metalnu čauru koja se na hladnom kraju završava priključnom glavom. Unutar glave se postavljaju priključni blokovi ili temperaturni predajnici kako bi preneli signal senzora do instrumentacije.

Ove glave su zaštićene od spoljašnje sredine jer često pružaju dobru zaštitu od prodora (IP) i zaštitu od temperature. Najčešće su izrađene od aluminijuma, ali mogu biti od nerđajućeg čelika, livenog gvožđa ili plastike, u zavisnosti od primene. Postoji mnogo standardizovanih dizajna glava, a najčešći su KNE, ALA i BUZ.

Unutar priključne glave





Prednosti RTD-ova

RTD-ovi (Otporni termometri) imaju nekoliko prednosti u odnosu na druge vrste senzora temperature:

Visoka preciznost

RTD-ovi imaju visoku temperaturnu osetljivost, obično u opsegu od 0,1 do 0,2% po °C, što omogućava precizno merenje temperature.

Dugoročna stabilnost

RTD-ovi imaju dugoročnu stabilnost i duži vek trajanja u poređenju sa termistorima, što ih čini pouzdanim za dugoročne primene.

Širok radni temperaturni opseg

RTD-ovi mogu raditi u temperaturnom opsegu od -200 do 850°C, što ih čini pogodnim za mnoge industrijske primene.

Nizak otpor

RTD-ovi imaju nizak otpor u poređenju sa termistorima, što ih čini lakšim za korišćenje sa elektronskim kolima.

Šta je PT sonda?

PT (Platinasti otpornik za merenje temperature) je vrsta senzora temperature koja koristi otpornik na temperaturu (RTD) za merenje temperature. Zasnovan je na principu da električni otpor provodnog materijala raste kada se njegova temperatura povećava.

Klase

Tolerancije RTD senzora mogu se prilagoditi specifičnostima kupca i tako se proizvoditi sa različitim tolerancijama. Što je veća tolerancija, manja je margina greške u odnosu na niže tolerancije. Sistem u kojem su ove tolerancije klasifikovane je koristan za krajnjeg korisnika i pomaže u međusobnoj zamenjivosti ovih senzora. IEC sistem se smatra standardom za industriju, iako postoje i drugi standardi i druge klase tolerancije.



IEC Standard	DIN4370	Opseg (°C) temperature	Tolerancija Ω na 0°C	Tolerancija °C
W0.03	1/10 DIN	-100 do 350	100±0.012 Ω	±0.03 °C
/	1/5 DIN	-100 do 350	100±0.024 Ω	±0.06 °C
W0.1	1/3 DIN	-100 do 350	100±0.04 Ω	±0.10 °C
W0.15	Klasa A	-100 do 450	100±0.06 Ω	±0.15 °C
W0.3	Klasa B	-196 do 660	100±0.12 Ω	±0.30 °C

Razumevanje naziva Pt100, Pt500 i Pt1000 senzora

Prvo, "Pt" je hemijski simbol za platinu jer je platina osnovni materijal za izradu mernog elementa.

Nazivi P100, PT500 i PT1000 senzora su usko povezani sa nominalnim otporima koje prikazuju na 0°C.

P100 senzor ima nominalni otpor od 100 Ω na 0°C, Pt500 senzor ima nominalni otpor od 500 Ω na 0°C, a Pt1000 senzor ima nominalni otpor od 1000 Ω na 0°C.

Razumevanje značenja ovih oznaka omogućava nam da prepoznamo njihove specifične karakteristike i primene.

Bilo da vam je potreban standardni PT100 senzor ili varijanta sa većim otporom kao što su PT500 ili PT1000, ovi RTD senzori pružaju pouzdana i tačna merenja temperature u širokom spektru industrija i primena.

Povezivanje RTD sondi

Kabal ima određeni otpor koji se dodaje otporu RTD-a. Tako je ukupni otpor zbir otpora RTD-a i otpora kabla.

Ovo uzrokuje veći pad napona preko

sistema za merenje RTD-a i kao

rezultat toga dovodi do

netačnosti u merenju.

Zbog toga koristimo

2-žičnu, 3-žičnu

i 4-žičnu

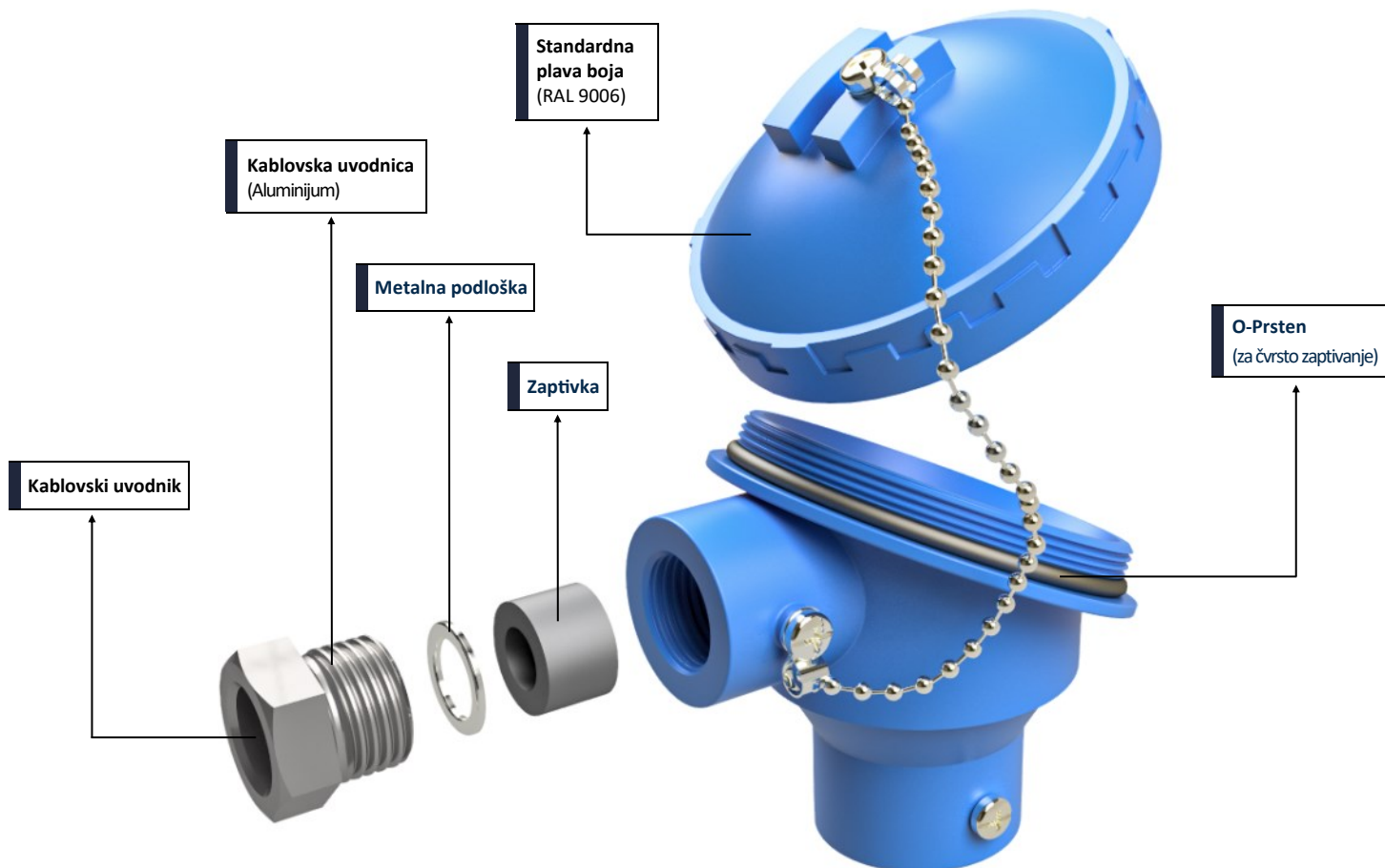
konfiguraciju

RTD-a.





Komponente priključne glave



Šta je terminalni blok?

Priključni blok smešten u „glavi“ omogućava povezivanje produžnih žica. Različiti materijali koriste se za šrafne ili lemljene priključke, uključujući bakar, niklovani mesing i, za najbolji učinak kod termoelementa, legure za termoelemente.

Različiti stilovi glava prilagođeni su širokom spektru prečnika sonde i ulaza za kablove.

Priključni blokovi pružaju siguran i organizovan način za završavanje više žica. Žice se umetnu u mehanizam za stezanje koji ih drži na mestu, olakšavajući upravljanje i povezivanje različitih žica unutar kruga. Priključni blokovi nude praktičan i siguran način za povezivanje žica termoelementa sa mernim instrumentom ili kontrolnim sistemom kada se koriste termoelementi. Priključni blokovi su dostupni u varijantama sa 2, 3, 4 i 6 polova sa centralnim otvorom (opterećenje oprugom).



Šta je temperaturni transmiter?

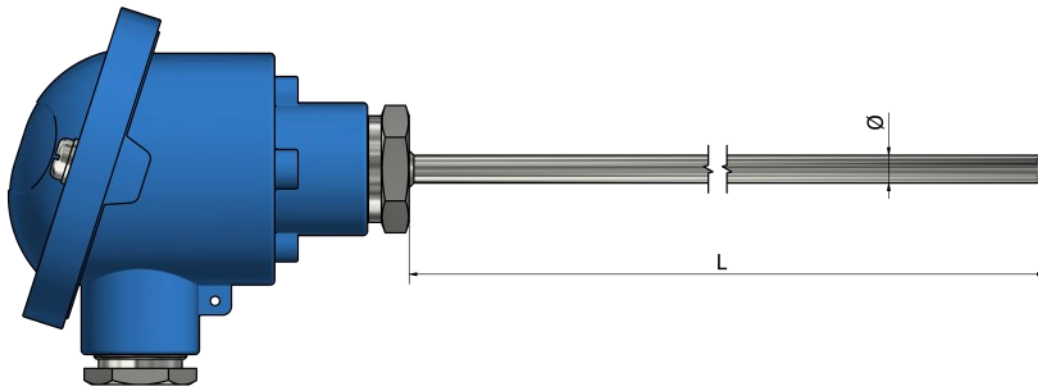
Temperaturni predajnik je uređaj koji pretvara signal koji proizvodi temperaturni senzor u standardni instrumentacijski signal koji predstavlja merenu i kontrolisanu temperaturu procesa. Najčešći signal iz instrumentacije predajnika je 4 do 20 mA.

Signal iz temperaturnog predajnika se šalje kontroleru koji određuje koje radnje su potrebne i generiše odgovarajući izlazni signal.

Kontroleri su danas ili PLC (programabilni logički kontroler) ili DCS (sistem za distribuisano upravljanje) u procesnoj kontroli.

Više o temperaturnim predajnicima i priključnim blokovima pogledajte u delu „Dodatni pribor“.





*Materijal cevi Nerđajući čelik 316L

Informacije za poručivanje

1. Tip mernog elementa:

- Pt 100 Pt 500 Pt 1000
 Drugo:

2. Klasa mernog elementa:

- A B Drugo:

3. Broj mernih elemenata:

- x 1 x 2

4. Konfiguracija ožičenja: (broj žica po elementu)

- 2 3 4

5. Dužina L (mm):

6. Prečnik Ø (mm):

7. Priključna glava: (Pogledajte deo „Dodatna oprema“)

- Tip B Tip DAN Tip M Tip N
 Tip Ex Tip NS Drugo:

8. Montaža:

- Žice Terminalni blok Transmitter (°C):
Navedite temperaturni opseg

Dodatno:

Primena:

Radna temperatura (minimalna/maksimalna):

Tip radnog okruženja:

Dodatna oprema:

Pogledajte deo „Dodatna oprema“

Količina:

Napomena:

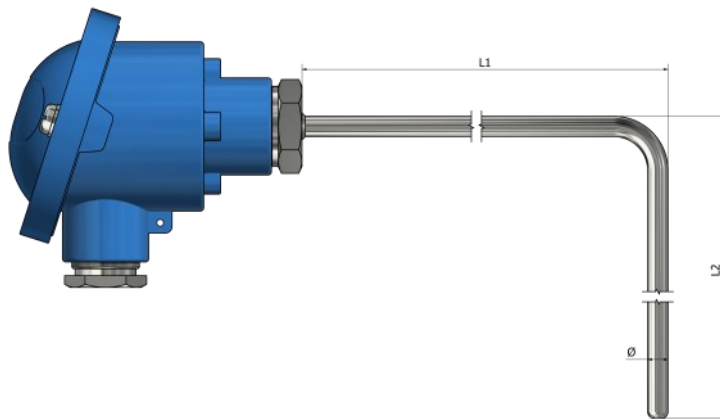
Kako poručiti?

Izaberite željene karakteristike vašeg senzora označavanjem odgovarajućih polja i popunjavanjem teksta. Možete dostaviti skice, slike, lične beleške, specijalne zahteve ili bilo koje važne informacije. Za dodatna pitanja i pomoć, slobodno nas kontaktirajte.



PH01 – RTD sonda sa priključnom glavom

Standard (ugao 90°)



*Materijal cevi Nerđajući čelik 316L

Informacije za poručivanje

1. Tip mernog elementa:

- Pt 100 Pt 500 Pt 1000
 Drugo:

2. Klasa mernog elementa:

- A B Drugo:

3. Broj mernih elemenata:

- x 1 x 2

4. Konfiguracija ožičenja: (broj žica po elementu)

- 2 3 4

5. Dužine L1 i L2 (mm):

L1 _____ L2 _____

6. Prečnik Ø (mm):

7. Priključna glava: (Pogledajte deo „Dodatna oprema“)

- Tip B Tip DAN Tip M Tip N
 Tip Ex Tip NS Drugo:

8. Montaža:

- Žice Terminalni blok Transmitter (°C):
Navedite temperaturni opseg

Dodatno:

Primena:

Radna temperatura (minimalna/maksimalna):

Tip radnog okruženja:

Dodatna oprema:

Pogledajte deo „Dodatna oprema“

Količina:

Napomena:

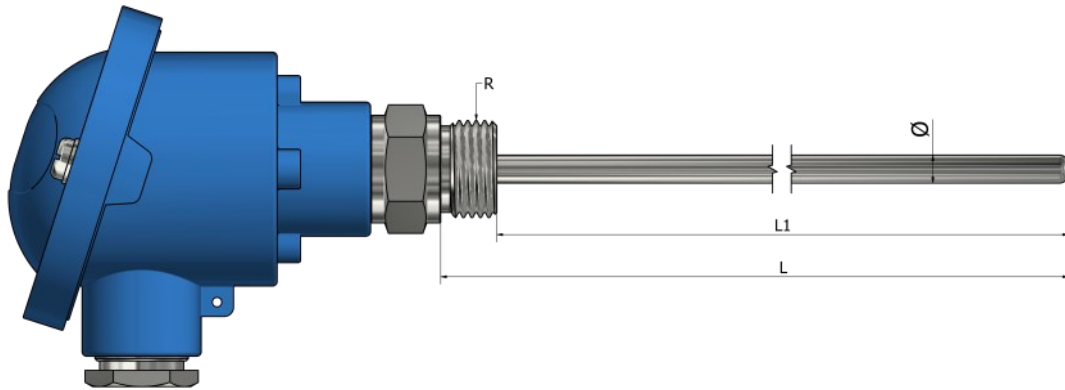
Kako poručiti?

Izaberite željene karakteristike vašeg senzora označavanjem odgovarajućih polja i popunjavanjem teksta. Možete dostaviti skice, slike, lične beleške, specijalne zahteve ili bilo koje važne informacije. Za dodatna pitanja i pomoć, slobodno nas kontaktirajte.



PH10 – RTD sonda sa priključnom glavom

Standard sa navojnim priključkom



*Materijal navoja i cevi **Nerđajući čelik 316L**

Informacije za poručivanje

1. Tip mernog elementa:

- Pt 100 Pt 500 Pt 1000
 Drugo:

2. Klasa mernog elementa:

- A B Drugo:

3. Broj mernih elemenata:

- x 1 x 2

4. Konfiguracija ožičenja: (broj žica po elementu)

- 2 3 4

5. Dužina L ili L1 (mm):

L _____ L1 _____

6. Prečnik \varnothing (mm):

7. Navoj:

- 1/2" BSPP 1/4" BSPP 1/4" BSPT M10
 1/2" NPT Drugo:

8. Priključna glava: (Pogledajte deo „Dodatna oprema“)

- Tip B Tip DAN Tip M Tip N
 Tip Ex Tip NS Drugo:

9. Montaža:

- Žice Terminalni blok Transmitter (°C):
Navedite temperaturni opseg

Dodatno:

Primena:

Radna temperatura (minimalna/maksimalna):

Tip radnog okruženja:

Dodatna oprema:

Pogledajte deo „Dodatna oprema“

Količina:

Napomena:

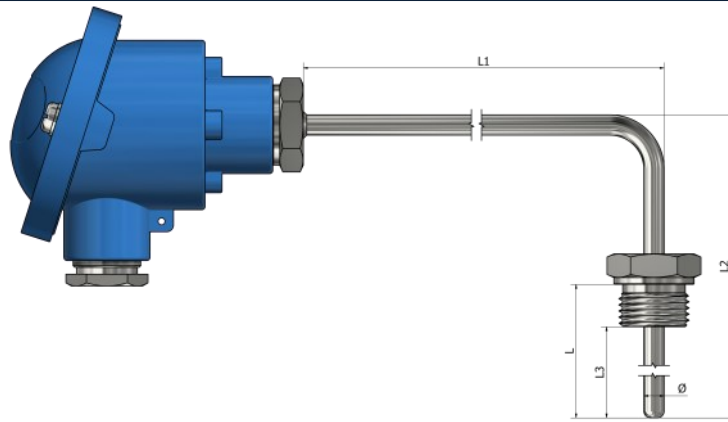
Kako poručiti?

Izaberite željene karakteristike vašeg senzora označavanjem odgovarajućih polja i popunjavanjem teksta. Možete dostaviti skice, slike, lične beleške, specijalne zahteve ili bilo koje važne informacije. Za dodatna pitanja i pomoć, slobodno nas kontaktirajte.



PH11 – RTD sonda sa priključnom glavom

Standard sa navojnim priključkom (ugao 90°) (Tip 1)



*Materijal navoja i cevi **Nerđajući čelik 316L**

Informacije za poručivanje

1. Tip mernog elementa:

- Pt 100 Pt 500 Pt 1000
 Drugo:

2. Klasa mernog elementa:

- A B Drugo:

3. Broj mernih elemenata:

- x 1 x 2

4. Konfiguracija ožičenja: (broj žica po elementu)

- 2 3 4

5. Dužine L1 i L2 (mm):

L1 _____ L2 _____

6. Dužina L ili L3 (mm):

L _____ L3 _____

7. Prečnik Ø (mm):

8. Navoj:

- 1/2" BSPP 1/4" BSPP 1/4" BSPT M10
 1/2" NPT Drugo:

9. Priključna glava: (Pogledajte deo „Dodatna oprema“)

- Tip B Tip DAN Tip M Tip N
 Tip Ex Tip NS Drugo:

10. Montaža:

- Žice Terminalni blok Transmitter (°C):
Navedite temperaturni opseg

Dodatno:

Primena:

Radna temperatura (minimalna/maksimalna):

Tip radnog okruženja:

Dodatna oprema:

Pogledajte deo „Dodatna oprema“

Količina:

Napomena:

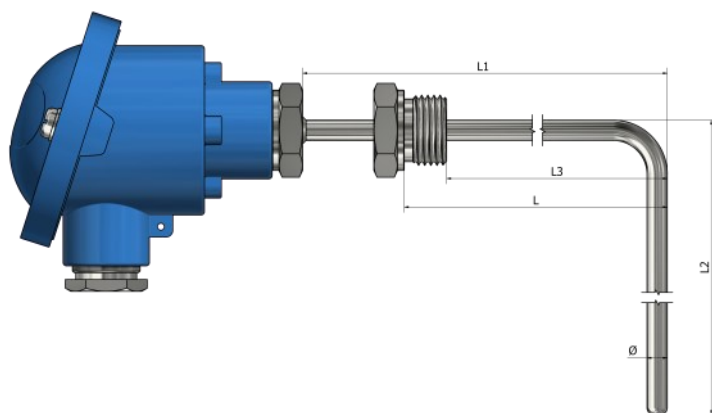
Kako poručiti?

Izaberite željene karakteristike vašeg senzora označavanjem odgovarajućih polja i popunjavanjem teksta. Možete dostaviti skice, slike, lične beleške, specijalne zahteve ili bilo koje važne informacije. Za dodatna pitanja i pomoć, slobodno nas kontaktirajte.



PH12 – RTD sonda sa priključnom glavom

Standard sa navojnim priključkom (ugao 90°) (Tip 2)



*Materijal navoja i cevi **Nerđajući čelik 316L**

Informacije za poručivanje

1. Tip mernog elementa:

- Pt 100 Pt 500 Pt 1000
 Drugo:

2. Klasa mernog elementa:

- A B Drugo:

3. Broj mernih elemenata:

- x 1 x 2

4. Konfiguracija ožičenja: (broj žica po elementu)

- 2 3 4

5. Dužine L1 i L2 (mm):

L1 _____ L2 _____

6. Dužina L ili L3 (mm):

L _____ L3 _____

7. Prečnik Ø (mm):

8. Navoj:

- 1/2" BSPP 1/4" BSPP 1/4" BSPT M10
 1/2" NPT Drugo:

9. Priključna glava: (Pogledajte deo „Dodatna oprema“)

- Tip B Tip DAN Tip M Tip N
 Tip Ex Tip NS Drugo:

10. Montaža:

- Žice Terminalni blok Transmitter (°C):
Navedite temperaturni opseg

Dodatno:

Primena:

Radna temperatura (minimalna/maksimalna):

Tip radnog okruženja:

Dodatna oprema:

Pogledajte deo „Dodatna oprema“

Količina:

Napomena:

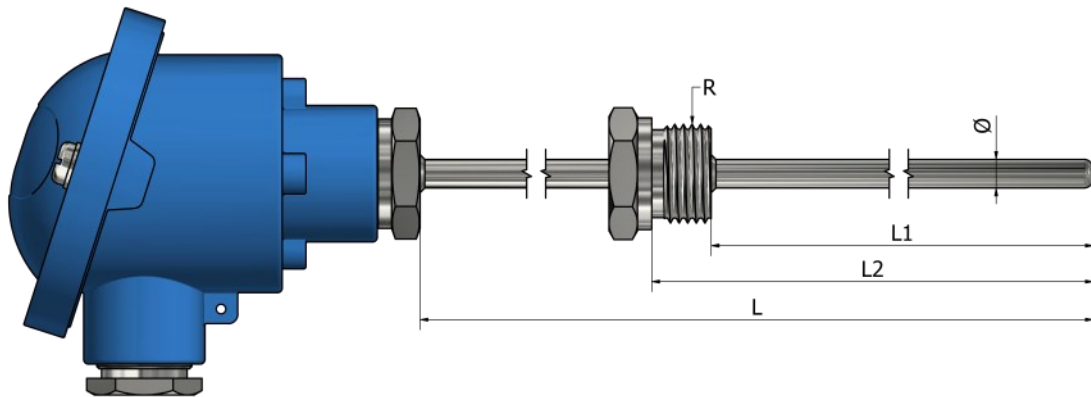
Kako poručiti?

Izaberite željene karakteristike vašeg senzora označavanjem odgovarajućih polja i popunjavanjem teksta. Možete dostaviti skice, slike, lične beleške, specijalne zahteve ili bilo koje važne informacije. Za dodatna pitanja i pomoć, slobodno nas kontaktirajte.



PH13 – RTD sonde sa priključnom glavom

Standard sa pomerenim navojnim priključkom



*Materijal navoja i cevi **Nerđajući čelik 316L**

Informacije za poručivanje

1. Tip mernog elementa:

- Pt 100 Pt 500 Pt 1000
 Drugo:

2. Klasa mernog elementa:

- A B Drugo:

3. Broj mernih elemenata:

- x 1 x 2

4. Konfiguracija ožičenja: (broj žica po elementu)

- 2 3 4

5. Dužine L i L1 ili L2 (mm):

L _____ L1 _____ L2 _____

6. Prečnik Ø (mm):

7. Navoj:

- 1/2" BSPP 1/4" BSPP 1/4" BSPT M10
 1/2" NPT Drugo:

8. Priključna glava: (Pogledajte deo „Dodatna oprema“)

- Tip B Tip DAN Tip M Tip N
 Tip Ex Tip NS Drugo:

9. Montaža:

- Žice Terminalni blok Transmitter (°C):
Navedite temperaturni opseg

Dodatno:

Primena:

Radna temperatura (minimalna/maksimalna):

Tip radnog okruženja:

Dodatna oprema:

Pogledajte deo „Dodatna oprema“

Količina:

Napomena:

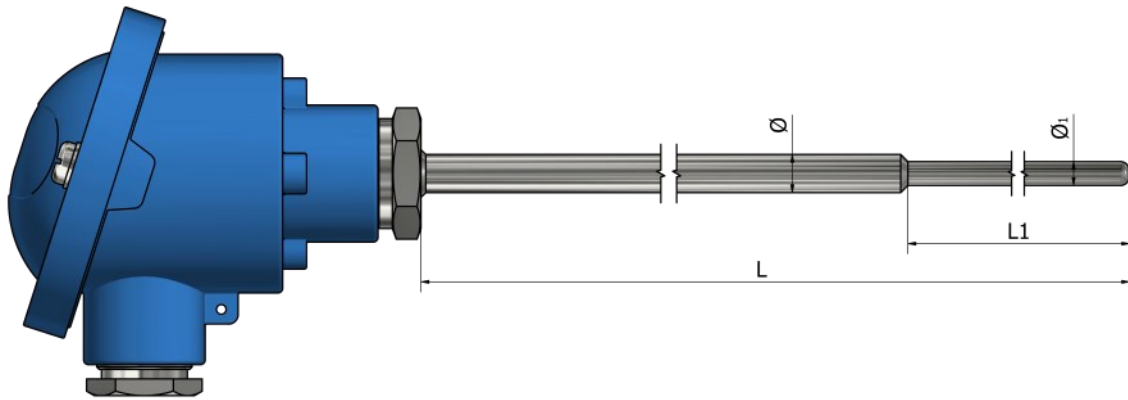
Kako poručiti?

Izaberite željene karakteristike vašeg senzora označavanjem odgovarajućih polja i popunjavanjem teksta. Možete dostaviti skice, slike, lične beleške, specijalne zahteve ili bilo koje važne informacije. Za dodatna pitanja i pomoć, slobodno nas kontaktirajte.



PH20 – RTD sonda sa priključnom glavom

Sa smanjenim vrhom



*Materijal cevi Nerđajući čelik 316L

Informacije za poručivanje

1. Tip mernog elementa:

- Pt 100 Pt 500 Pt 1000
 Drugo:

2. Klasa mernog elementa:

- A B Drugo:

3. Broj mernih elemenata:

- x 1 x 2

4. Konfiguracija ožičenja: (broj žica po elementu)

- 2 3 4

5. Dimenzije L i Ø (mm):

L _____ Ø _____

6. Dimenzije L1 i Ø1 (mm):

L1 _____ Ø1 _____

7. Priključna glava: (Pogledajte deo „Dodatna oprema“)

- Tip B Tip DAN Tip M Tip N
 Tip Ex Tip NS Drugo:

8. Montaža:

- Žice Terminalni blok Transmitter (°C):
Navedite temperaturni opseg

Dodatno:

Primena:

Radna temperatura (minimalna/maksimalna):

Tip radnog okruženja:

Dodatna oprema:

Pogledajte deo „Dodatna oprema“

Količina:

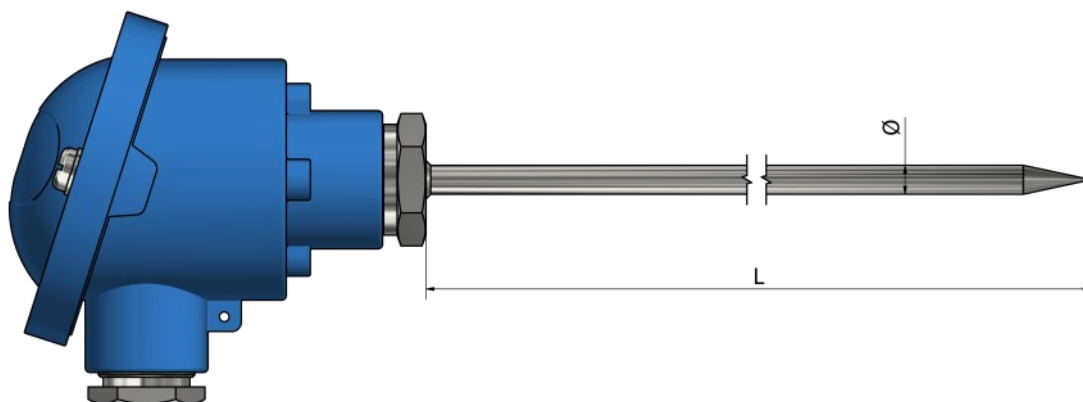
Napomena:

Kako poručiti?

Izaberite željene karakteristike vašeg senzora označavanjem odgovarajućih polja i popunjavanjem teksta. Možete dostaviti skice, slike, lične beleške, specijalne zahteve ili bilo koje važne informacije. Za dodatna pitanja i pomoć, slobodno nas kontaktirajte.

PH21 – RTD sonda sa priključnom glavom

Sa ubodnim vrhom



*Materijal cevi Nerđajući čelik 316L

Informacije za poručivanje

1. Tip mernog elementa:

- Pt 100 Pt 500 Pt 1000
 Drugo:

2. Klasa mernog elementa:

- A B Drugo:

3. Broj mernih elemenata:

- x 1 x 2

4. Konfiguracija ožičenja: (broj žica po elementu)

- 2 3 4

5. Dužina L (mm):

6. Prečnik Ø (mm):

7. Priključna glava: (Pogledajte deo „Dodatna oprema“)

- Tip B Tip DAN Tip M Tip N
 Tip Ex Tip NS Drugo:

8. Montaža:

- Žice Terminalni blok Transmitter (°C):
Navedite temperaturni opseg

Dodatno:

Primena:

Radna temperatura (minimalna/maksimalna):

Tip radnog okruženja:

Dodatna oprema:

Pogledajte deo „Dodatna oprema“

Količina:

Napomena:

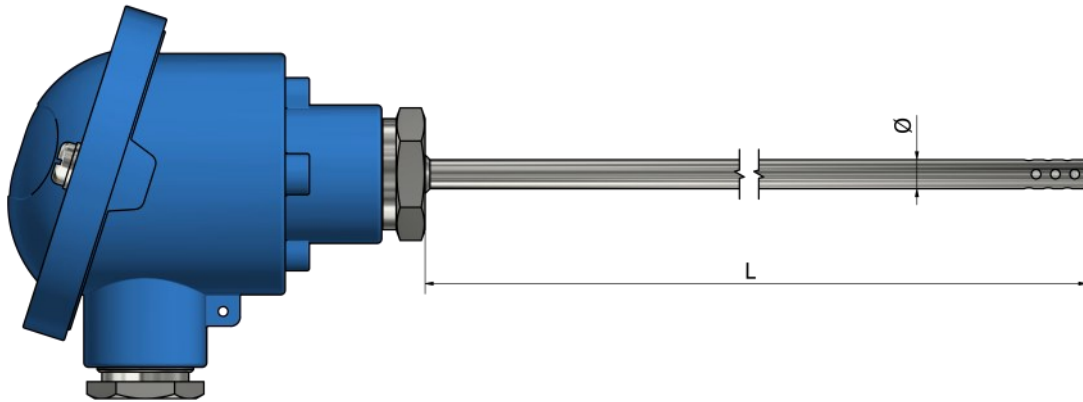
Kako poručiti?

Izaberite željene karakteristike vašeg senzora označavanjem odgovarajućih polja i popunjavanjem teksta. Možete dostaviti skice, slike, lične beleške, specijalne zahteve ili bilo koje važne informacije. Za dodatna pitanja i pomoć, slobodno nas kontaktirajte.



PH22 – RTD sonde sa priključnom glavom

Gasni sa izloženim mernim delom



*Materijal cevi Nerđajući čelik 316L

Informacije za poručivanje

1. Tip mernog elementa:

- Pt 100 Pt 500 Pt 1000
 Drugo:

2. Klasa mernog elementa:

- A B Drugo:

3. Broj mernih elemenata:

- x 1 x 2

4. Konfiguracija ožičenja: (broj žica po elementu)

- 2 3 4

5. Dužina L (mm):

6. Prečnik \varnothing (mm):

7. Priključna glava: (Pogledajte deo „Dodatna oprema“)

- Tip B Tip DAN Tip M Tip N
 Tip Ex Tip NS Drugo:

8. Montaža:

- Žice Terminalni blok Transmitter (°C):
Navedite temperaturni opseg

Dodatno:

Primena:

Radna temperatura (minimalna/maksimalna):

Tip radnog okruženja:

Dodatna oprema:

Pogledajte deo „Dodatna oprema“

Količina:

Napomena:

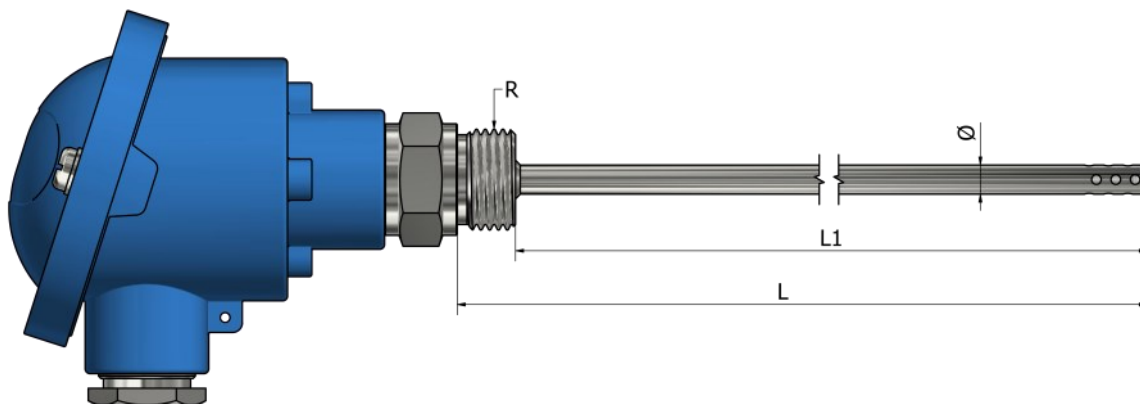
Kako poručiti?

Izaberite željene karakteristike vašeg senzora označavanjem odgovarajućih polja i popunjavanjem teksta. Možete dostaviti skice, slike, lične beleške, specijalne zahteve ili bilo koje važne informacije. Za dodatna pitanja i pomoć, slobodno nas kontaktirajte.



PH23 – RTD sonde sa priključnom glavom

Gasni sa navojnim priključkom



*Materijal navoja i cevi **Nerđajući čelik 316L**

Informacije za poručivanje

1. Tip mernog elementa:

- Pt 100 Pt 500 Pt 1000
 Drugo:

2. Klasa mernog elementa:

- A B Drugo:

3. Broj mernih elemenata:

- x 1 x 2

4. Konfiguracija ožičenja: (broj žica po elementu)

- 2 3 4

5. Dužina L ili L1 (mm):

L _____ L1 _____

6. Prečnik Ø (mm):

7. Navoj:

- 1/2" BSPP 1/4" BSPP 1/4" BSPT M10
 1/2" NPT Drugo:

8. Priključna glava: (Pogledajte deo „Dodatna oprema“)

- Tip B Tip DAN Tip M Tip N
 Tip Ex Tip NS Drugo:

9. Montaža:

- Žice Terminalni blok Transmitter (°C):
Navedite temperaturni opseg

Dodatno:

Primena:

Radna temperatura (minimalna/maksimalna):

Tip radnog okruženja:

Dodatna oprema:

Pogledajte deo „Dodatna oprema“

Količina:

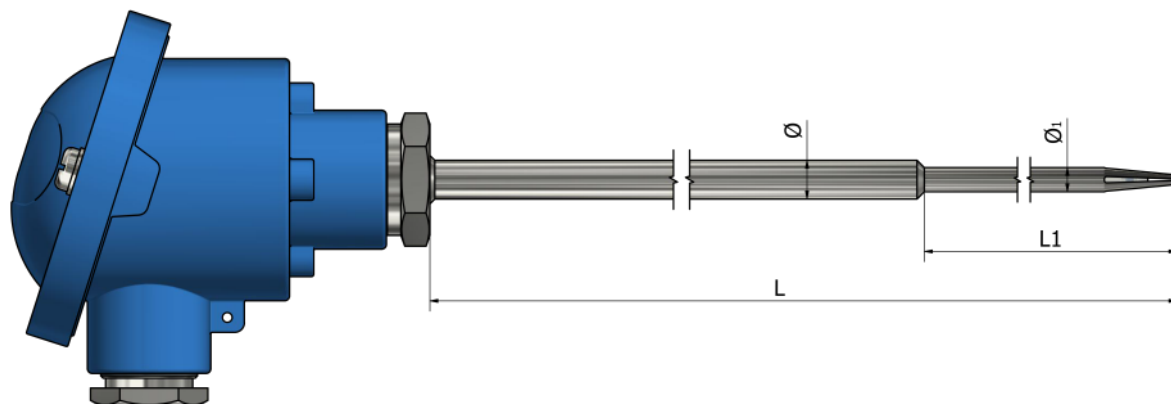
Napomena:

Kako poručiti?

Izaberite željene karakteristike vašeg senzora označavanjem odgovarajućih polja i popunjavanjem teksta. Možete dostaviti skice, slike, lične beleške, specijalne zahteve ili bilo koje važne informacije. Za dodatna pitanja i pomoć, slobodno nas kontaktirajte.

PH24 – RTD sonde sa priključnom glavom

Gasni sa smanjenim vrhom



*Materijal cevi Nerđajući čelik 316L

Informacije za poručivanje

1. Tip mernog elementa:

- Pt 100 Pt 500 Pt 1000
 Drugo:

2. Klasa mernog elementa:

- A B Drugo:

3. Broj mernih elemenata:

- x 1 x 2

4. Konfiguracija ožičenja: (broj žica po elementu)

- 2 3 4

5. Dimenzije L i Ø (mm):

L _____ Ø _____

6. Dimenzije L1 i Ø1 (mm):

L1 _____ Ø1 _____

7. Priključna glava: (Pogledajte deo „Dodatna oprema“)

- Tip B Tip DAN Tip M Tip N
 Tip Ex Tip NS Drugo:

8. Montaža:

- Žice Terminalni blok Transmitter (°C):
Navedite temperaturni opseg

Dodatno:

Primena:

Radna temperatura (minimalna/maksimalna):

Tip radnog okruženja:

Dodatna oprema:

Pogledajte deo „Dodatna oprema“

Količina:

Napomena:

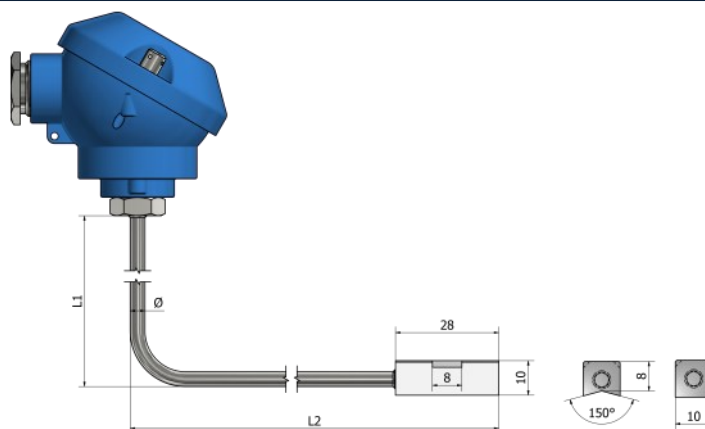
Kako poručiti?

Izaberite željene karakteristike vašeg senzora označavanjem odgovarajućih polja i popunjavanjem teksta. Možete dostaviti skice, slike, lične beleške, specijalne zahteve ili bilo koje važne informacije. Za dodatna pitanja i pomoć, slobodno nas kontaktirajte.



PH25 – RTD sonda sa priključnom glavom

Kontakt blok (površinski)



*Materijal cevi Nerđajući čelik 316L

Informacije za poručivanje

1. Tip mernog elementa:

- Pt 100 Pt 500 Pt 1000
 Drugo:

2. Klasa mernog elementa:

- A B Drugo:

3. Broj mernih elemenata:

- x 1 x 2

4. Konfiguracija ožičenja: (broj žica po elementu)

- 2 3 4

5. Dužine L1 i L2 (mm):

L1 _____ L2 _____

6. Prečnik \varnothing (mm):

7. Priključna glava: (Pogledajte deo „Dodatna oprema“)

- Tip B Tip DAN Tip M Tip N
 Tip Ex Tip NS Drugo:

8. Montaža:

- Žice Terminalni blok Transmitter (°C):
Navedite temperaturni opseg

9. Materijal kontaktnog bloka:

- Mesing Aluminijum Drugo:

10. Oblik kontaktnog bloka:



V-oblik



Ravan

Dodatno:

Primena:

Radna temperatura (minimalna/maksimalna):

Tip radnog okruženja:

Dodatna oprema:

Pogledajte deo „Dodatna oprema“

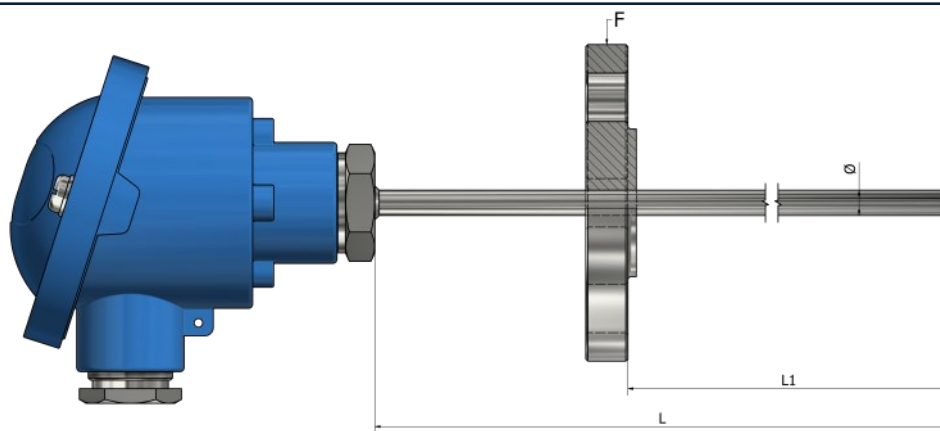
Količina:

Napomena:

Kako poručiti?

Izaberite željene karakteristike vašeg senzora označavanjem odgovarajućih polja i popunjavanjem teksta. Možete dostaviti skice, slike, lične beleške, specijalne zahteve ili bilo koje važne informacije. Za dodatna pitanja i pomoć, slobodno nas kontaktirajte.

PH30 – RTD sonde sa priključnom glavom Sanitarni (flanša)



*Materijal cevi Nerđajući čelik 316L

Informacije za poručivanje

1. Tip mernog elementa:

- Pt 100 Pt 500 Pt 1000
 Drugo:

2. Klasa mernog elementa:

- A B Drugo:

3. Broj mernih elemenata:

- x 1 x 2

4. Konfiguracija ožičenja: (broj žica po elementu)

- 2 3 4

5. Dimenzije L i L1 (mm):

L _____ L1 _____

6. Prečnik \varnothing (mm):

7. Priključna glava: (Pogledajte deo „Dodatna oprema“)

- Tip B Tip DAN Tip M Tip N
 Tip Ex Tip NS Drugo:

8. Montaža:

- Žice Terminalni blok Transmitter (°C):
Navedite temperaturni opseg

9. Sanitarna montaža (flanša):

- DIN2527 (DN10 – PN6) Drugo:

Dodatno:

Primena:

Radna temperatura (minimalna/maksimalna):

Tip radnog okruženja:

Dodatna oprema:

Pogledajte deo „Dodatna oprema“

Količina:

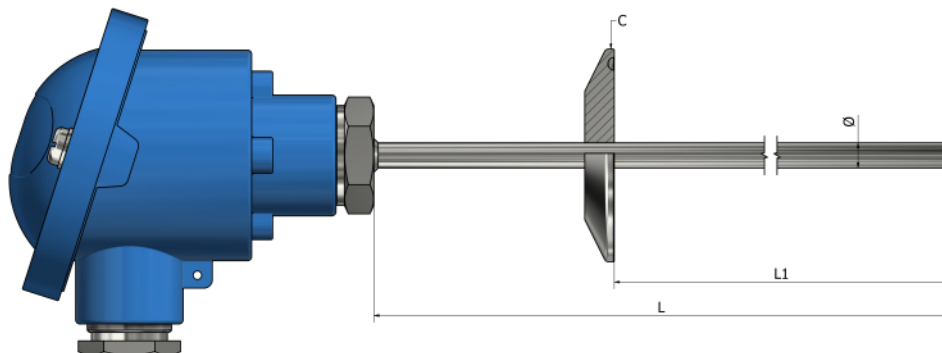
Napomena:

Kako poručiti?

Izaberite željene karakteristike vašeg senzora označavanjem odgovarajućih polja i popunjavanjem teksta. Možete dostaviti skice, slike, lične beleške, specijalne zahteve ili bilo koje važne informacije. Za dodatna pitanja i pomoć, slobodno nas kontaktirajte.

PH31 – RTD sonda sa priključnom glavom

Sanitarni (triklamp spojnica)



*Materijal cevi Nerđajući čelik 316L

Informacije za poručivanje

1. Tip mernog elementa:

- Pt 100 Pt 500 Pt 1000
 Drugo:

2. Klasa mernog elementa:

- A B Drugo:

3. Broj mernih elemenata:

- x 1 x 2

4. Konfiguracija ožičenja: (broj žica po elementu)

- 2 3 4

5. Dimenzije L i L1 (mm):

L _____ L1 _____

6. Prečnik Ø (mm):

7. Priključna glava: (Pogledajte deo „Dodatna oprema“)

- Tip B Tip DAN Tip M Tip N
 Tip Ex Tip NS Drugo:

8. Montaža:

- Žice Terminalni blok Transmitter (°C):
Navedite temperaturni opseg

9. Sanitarna montaža (triklamp spojnica):

- DIN32676 / ISO 2852 (DN25) Drugo:

Dodatno:

Primena:

Radna temperatura (minimalna/maksimalna):

Tip radnog okruženja:

Dodatna oprema:

Pogledajte deo „Dodatna oprema“

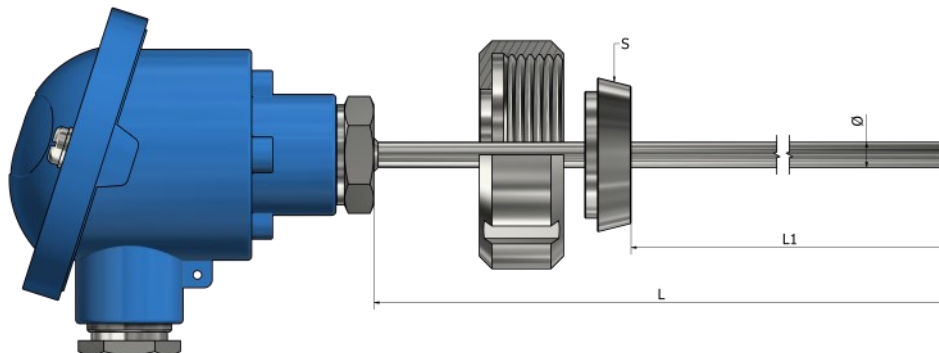
Količina:

Napomena:

Kako poručiti?

Izaberite željene karakteristike vašeg senzora označavanjem odgovarajućih polja i popunjavanjem teksta. Možete dostaviti skice, slike, lične beleške, specijalne zahteve ili bilo koje važne informacije. Za dodatna pitanja i pomoć, slobodno nas kontaktirajte.

PH32 – RTD sonda sa priključnom glavom Sanitarni (Disk DIN11851)



*Materijal cevi Nerđajući čelik 316L

Informacije za poručivanje

1. Tip mernog elementa:

- Pt 100 Pt 500 Pt 1000
 Drugo:

2. Klasa mernog elementa:

- A B Drugo:

3. Broj mernih elemenata:

- x 1 x 2

4. Konfiguracija ožičenja: (broj žica po elementu)

- 2 3 4

5. Dimenzije L i L1 (mm):

L _____ L1 _____

6. Prečnik Ø (mm):

7. Priključna glava: (Pogledajte deo „Dodatna oprema“)

- Tip B Tip DAN Tip M Tip N
 Tip Ex Tip NS Drugo:

8. Montaža:

- Žice Terminalni blok Transmitter (°C):
Navedite temperaturni opseg

9. Sanitarna montaža (Disk DIN11851):

- DIN 11851 (DN20) Drugo:

Dodatno:

Primena:

Radna temperatura (minimalna/maksimalna):

Tip radnog okruženja:

Dodatna oprema:

Pogledajte deo „Dodatna oprema“

Količina:

Napomena:

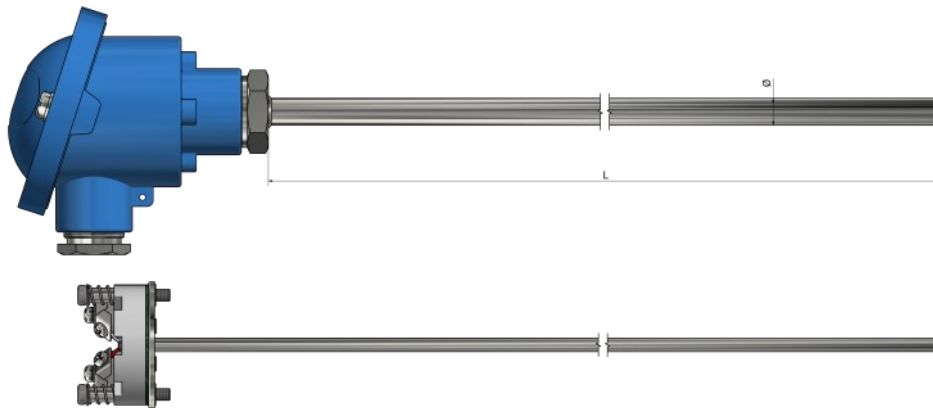
Kako poručiti?

Izaberite željene karakteristike vašeg senzora označavanjem odgovarajućih polja i popunjavanjem teksta. Možete dostaviti skice, slike, lične beleške, specijalne zahteve ili bilo koje važne informacije. Za dodatna pitanja i pomoć, slobodno nas kontaktirajte.



PH40 – RTD sonda sa priključnom glavom

Izmenljivi umetak



*Materijal cevi Nerđajući čelik 316L

Informacije za poručivanje

1. Tip mernog elementa:

- Pt 100 Pt 500 Pt 1000
 Drugo:

2. Klasa mernog elementa:

- A B Drugo:

3. Broj mernih elemenata:

- x 1 x 2

4. Konfiguracija ožičenja: (broj žica po elementu)

- 2 3 4

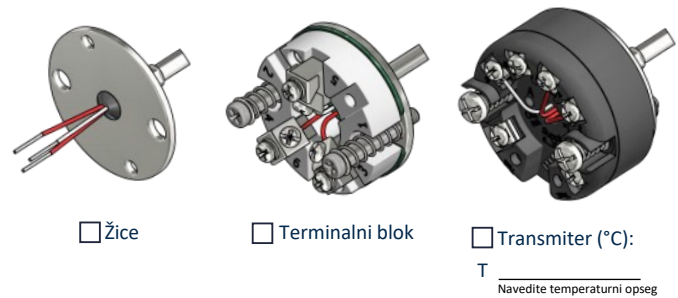
5. Dužina L (mm):

6. Prečnik Ø (mm):

7. Priključna glava: (Pogledajte deo „Dodatna oprema“)

- Tip B Tip DAN Tip M Tip N
 Tip Ex Tip NS Drugo:

8. Vrh izmenljivog umetka:



Dodatno:

Primena:

Radna temperatura (minimalna/maksimalna):

Tip radnog okruženja:

Dodatna oprema:
Pogledajte deo „Dodatna oprema“

Količina:

Napomena:

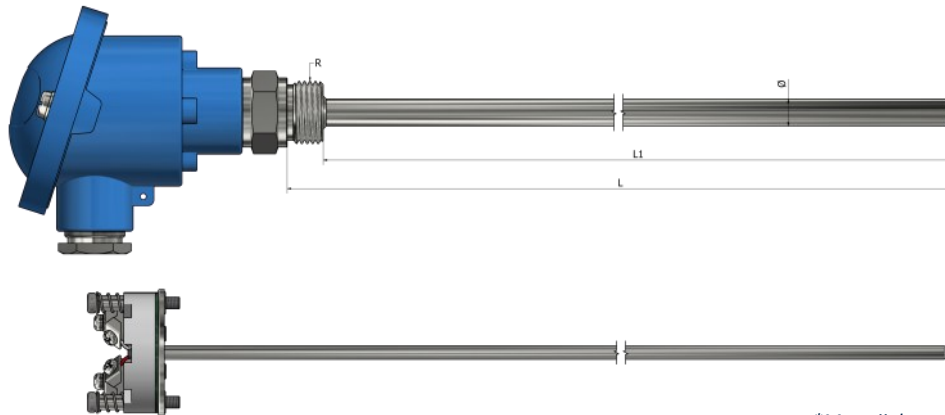
Kako poručiti?

Izaberite željene karakteristike vašeg senzora označavanjem odgovarajućih polja i popunjavanjem teksta. Možete dostaviti skice, slike, lične beleške, specijalne zahteve ili bilo koje važne informacije. Za dodatna pitanja i pomoć, slobodno nas kontaktirajte.



PH41 – RTD sonde sa priključnom glavom

Izmenljivi umetak sa navojnim priključkom



*Materijal navoja i cevi **Nerđajući čelik 316L**

Informacije za poručivanje

1. Tip mernog elementa:

- Pt 100 Pt 500 Pt 1000
 Drugo:

2. Klasa mernog elementa:

- A B Drugo:

3. Broj mernih elemenata:

- x 1 x 2

4. Konfiguracija ožičenja: (broj žica po elementu)

- 2 3 4

5. Dužina L ili L1 (mm):

L _____ L1 _____

6. Prečnik Ø (mm):

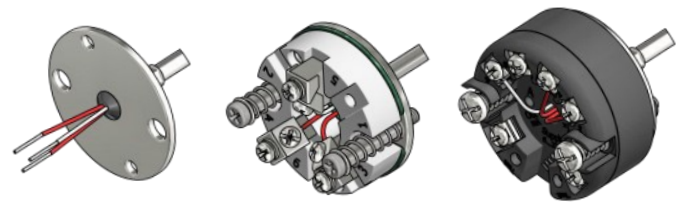
7. Priključna glava: (Pogledajte deo „Dodatna oprema“)

- Tip B Tip DAN Tip M Tip N
 Tip Ex Tip NS Drugo:

8. Navoj:

- 1/2" BSPP 1/4" BSPP 1/4" BSPT M10
 1/2" NPT Drugo:

9. Vrh izmenljivog umetka:



- Žice Terminalni blok Transmitter (°C):
 T _____
Navedite temperaturni opseg

Dodatno:

Primena:

Radna temperatura (minimalna/maksimalna):

Tip radnog okruženja:

Dodatna oprema:
Pogledajte deo „Dodatna oprema“

Količina:

Napomena:

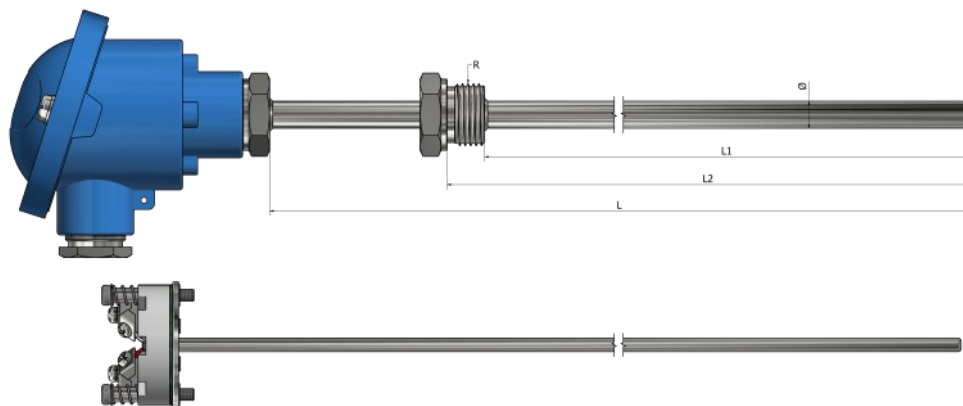
Kako poručiti?

Izaberite željene karakteristike vašeg senzora označavanjem odgovarajućih polja i popunjavanjem teksta. Možete dostaviti skice, slike, lične beleške, specijalne zahteve ili bilo koje važne informacije. Za dodatna pitanja i pomoć, slobodno nas kontaktirajte.



PH42 – RTD sonde sa priključnom glavom

Izmenljivi umetak sa pomerenim navojnim priključkom



*Materijal navoja i cevi **Nerđajući čelik 316L**

Informacije za poručivanje

1. Tip mernog elementa:

- Pt 100 Pt 500 Pt 1000
 Drugo:

2. Klasa mernog elementa:

- A B Drugo:

3. Broj mernih elemenata:

- x 1 x 2

4. Konfiguracija ožičenja: (broj žica po elementu)

- 2 3 4

5. Dužine L i L1 ili L2 (mm):

L _____ L1 _____ L2 _____

6. Prečnik Ø (mm):

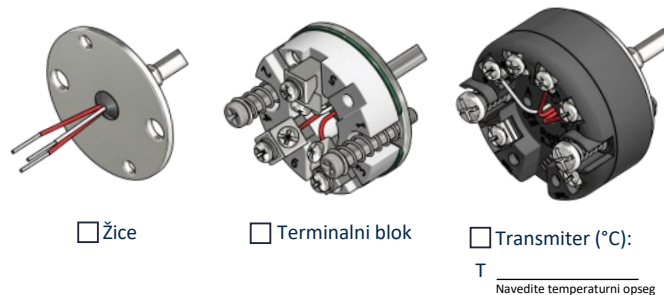
7. Priključna glava: (Pogledajte deo „Dodatna oprema“)

- Tip B Tip DAN Tip M Tip N
 Tip Ex Tip NS Drugo:

8. Navoj:

- 1/2" BSPP 1/4" BSPP 1/4" BSPT M10
 1/2" NPT Drugo:

9. Vrh izmenljivog umetka:



Dodatno:

Primena:

Radna temperatura (minimalna/maksimalna):

Tip radnog okruženja:

Dodatna oprema:
Pogledajte deo „Dodatna oprema“

Količina:

Napomena:

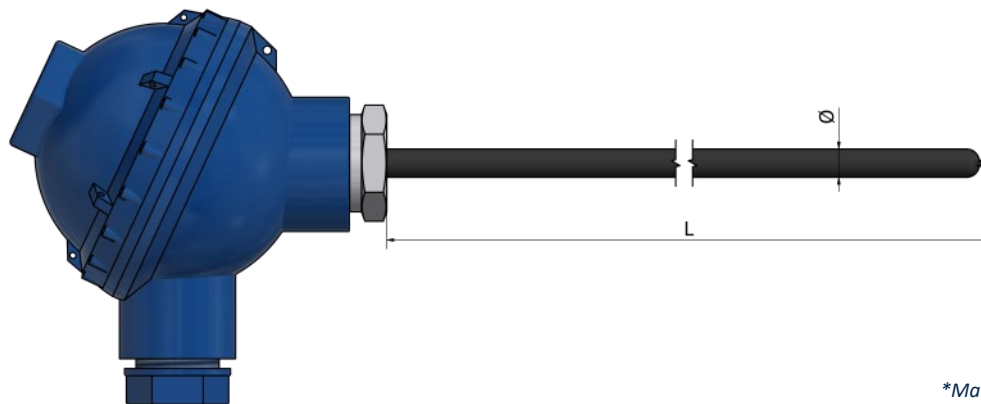
Kako poručiti?

Izaberite željene karakteristike vašeg senzora označavanjem odgovarajućih polja i popunjavanjem teksta. Možete dostaviti skice, slike, lične beleške, specijalne zahteve ili bilo koje važne informacije. Za dodatna pitanja i pomoć, slobodno nas kontaktirajte.



PH50 – RTD sonda sa priključnom glavom

Za agresivne sredine



*Materijal navoja **PTFE** (260°C)
*Materijal cevi Nerđajući čelik 316L sa **PTFE** zaštitom (260°C)

Informacije za poručivanje

1. Tip mernog elementa:

- Pt 100 Pt 500 Pt 1000
 Drugo:

2. Klasa mernog elementa:

- A B Drugo:

3. Broj mernih elemenata:

- x 1 x 2

4. Konfiguracija ožičenja: (broj žica po elementu)

- 2 3 4

5. Dužina L (mm):

6. Prečnik Ø (mm):

7. Priključna glava: (Pogledajte deo „Dodatna oprema“)

- Tip B Tip DAN Tip M Tip N
 Tip Ex Tip NS Drugo:

8. Montaža:

- Žice Terminalni blok Transmitter (°C):
Navedite temperaturni opseg

Dodatno:

Primena:

Radna temperatura (minimalna/maksimalna):

Tip radnog okruženja:

Dodatna oprema:

Pogledajte deo „Dodatna oprema“

Količina:

Napomena:

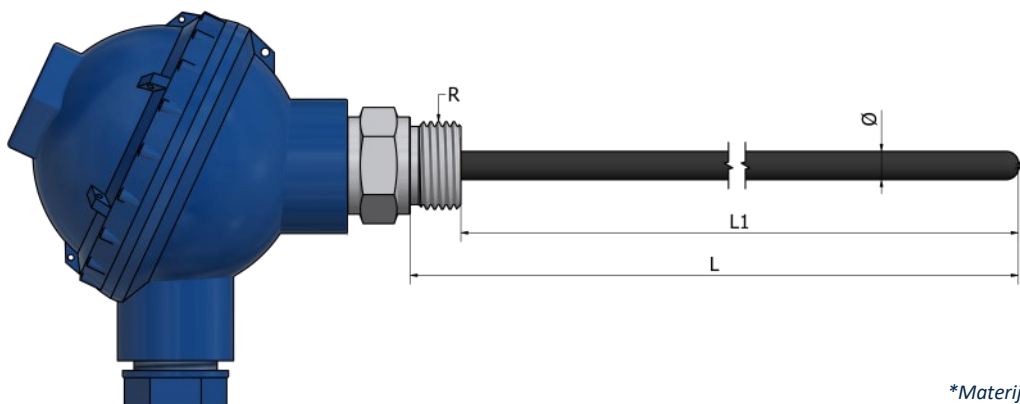
Kako poručiti?

Izaberite željene karakteristike vašeg senzora označavanjem odgovarajućih polja i popunjavanjem teksta. Možete dostaviti skice, slike, lične beleške, specijalne zahteve ili bilo koje važne informacije. Za dodatna pitanja i pomoć, slobodno nas kontaktirajte.



PH51 – RTD sonda sa priključnom glavom

Za agresivne sredine sa navojnim priključkom



*Materijal navoja **PTFE** (260°C)
*Materijal cevi Nerđajući čelik 316L sa **PTFE** zaštitom (260°C)

Informacije za poručivanje

1. Tip mernog elementa:

- Pt 100 Pt 500 Pt 1000
 Drugo:

2. Klasa mernog elementa:

- A B Drugo:

3. Broj mernih elemenata:

- x 1 x 2

4. Konfiguracija ožičenja: (broj žica po elementu)

- 2 3 4

5. Dužina L ili L1 (mm):

L _____ L1 _____

6. Prečnik Ø (mm):

7. Navoj:

- 1/2" BSPP 1/4" BSPP 1/4" BSPT M10
 1/2" NPT Drugo:

8. Priključna glava: (Pogledajte deo „Dodatna oprema“)

- Tip B Tip DAN Tip M Tip N
 Tip Ex Tip NS Drugo:

9. Montaža:

- Žice Terminalni blok Transmitter (°C):
Navedite temperaturni opseg

Dodatno:

Primena:

Radna temperatura (minimalna/maksimalna):

Tip radnog okruženja:

Dodatna oprema:

Pogledajte deo „Dodatna oprema“

Količina:

Napomena:

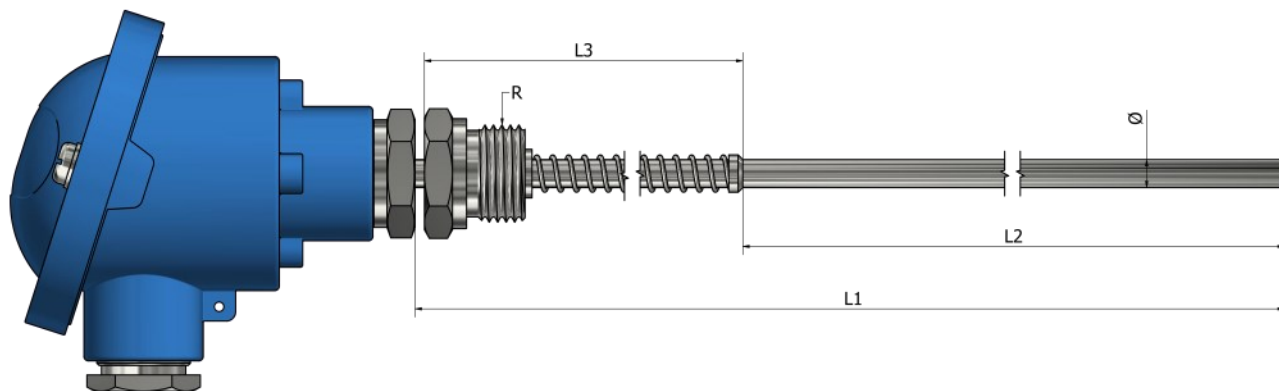
Kako poručiti?

Izaberite željene karakteristike vašeg senzora označavanjem odgovarajućih polja i popunjavanjem teksta. Možete dostaviti skice, slike, lične beleške, specijalne zahteve ili bilo koje važne informacije. Za dodatna pitanja i pomoć, slobodno nas kontaktirajte.



PH60 – RTD sonde sa priključnom glavom

Sa oprugom



*Materijal navoja i cevi **Nerđajući čelik 316L**

Informacije za poručivanje

1. Tip mernog elementa:

- Pt 100 Pt 500 Pt 1000
 Drugo:

2. Klasa mernog elementa:

- A B Drugo:

3. Broj mernih elemenata:

- x 1 x 2

4. Konfiguracija ožičenja: (broj žica po elementu)

- 2 3 4

5. Dužine L1, L2, L3 (mm):

L1 _____ L2 _____ L3 _____

6. Prečnik \varnothing (mm):

7. Navoj:

- 1/2" BSPP 1/4" BSPP 1/4" BSPT M10
 1/2" NPT Drugo:

8. Priključna glava: (Pogledajte deo „Dodatna oprema“)

- Tip B Tip DAN Tip M Tip N
 Tip Ex Tip NS Drugo:

9. Montaža:

- Žice Terminalni blok Transmitter (°C):
Navedite temperaturni opseg

Dodatno:

Primena:

Radna temperatura (minimalna/maksimalna):

Tip radnog okruženja:

Dodatna oprema:

Pogledajte deo „Dodatna oprema“

Količina:

Napomena:

Kako poručiti?

Izaberite željene karakteristike vašeg senzora označavanjem odgovarajućih polja i popunjavanjem teksta. Možete dostaviti skice, slike, lične beleške, specijalne zahteve ili bilo koje važne informacije. Za dodatna pitanja i pomoć, slobodno nas kontaktirajte.



PI00 – RTD sonde sa priključnom glavom

Umetak sa disk/pločom



*Materijal cevi Nerđajući čelik 316L

Informacije za poručivanje

1. Tip mernog elementa:

- Pt 100 Pt 500 Pt 1000
 Drugo:

2. Klasa mernog elementa:

- A B Drugo:

3. Broj mernih elemenata:

- x 1 x 2

4. Konfiguracija ožičenja: (broj žica po elementu)

- 2 3 4

5. Dužina L (mm):

6. Prečnik \varnothing (mm):

Dodatno:

Primena:

Radna temperatura (minimalna/maksimalna):

Tip radnog okruženja:

Dodatna oprema:

Pogledajte deo „Dodatna oprema“

Količina:

Napomena:

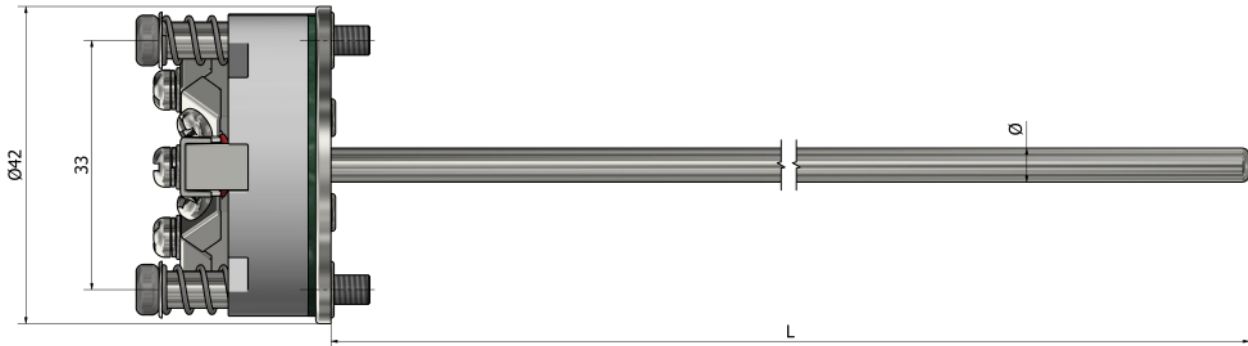
Kako poručiti?

Izaberite željene karakteristike vašeg senzora označavanjem odgovarajućih polja i popunjavanjem teksta. Možete dostaviti skice, slike, lične beleške, specijalne zahteve ili bilo koje važne informacije. Za dodatna pitanja i pomoć, slobodno nas kontaktirajte.



PI01 – RTD sonda sa priključnom glavom

Umetak sa terminalom



*Materijal cevi Nerđajući čelik 316L

Informacije za poručivanje

1. Tip mernog elementa:

- Pt 100 Pt 500 Pt 1000
 Drugo:

2. Klasa mernog elementa:

- A B Drugo:

3. Broj mernih elemenata:

- x 1 x 2

4. Konfiguracija ožičenja: (broj žica po elementu)

- 2 3 4

5. Dužina L (mm):

6. Prečnik Ø (mm):

Dodatno:

Primena:

Radna temperatura (minimalna/maksimalna):

Tip radnog okruženja:

Dodatna oprema:

Pogledajte deo „Dodatna oprema“

Količina:

Napomena:

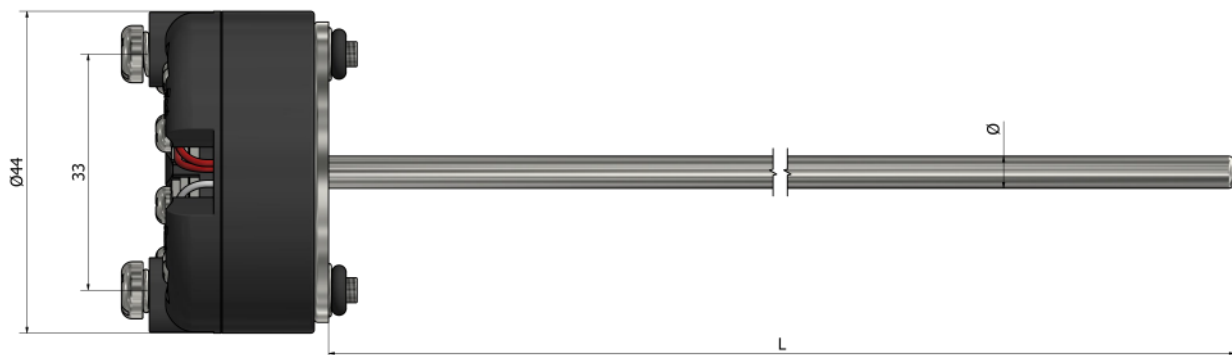
Kako poručiti?

Izaberite željene karakteristike vašeg senzora označavanjem odgovarajućih polja i popunjavanjem teksta. Možete dostaviti skice, slike, lične beleške, specijalne zahteve ili bilo koje važne informacije. Za dodatna pitanja i pomoć, slobodno nas kontaktirajte.



PI02 – RTD sonde sa priključnom glavom

Umetak sa transponderom



*Materijal cevi Nerđajući čelik 316L

Informacije za poručivanje

1. Tip mernog elementa:

- Pt 100 Pt 500 Pt 1000
 Drugo:

2. Klasa mernog elementa:

- A B Drugo:

3. Broj mernih elemenata:

- x 1 x 2

4. Konfiguracija ožičenja: (broj žica po elementu)

- 2 3 4

5. Dužina L (mm):

6. Prečnik Ø (mm):

7. Transponder (°C):

Navedite temperaturni opseg

Dodatno:

Primena:

Radna temperatura (minimalna/maksimalna):

Tip radnog okruženja:

Dodatna oprema:

Pogledajte deo „Dodatna oprema“

Količina:

Napomena:

Kako poručiti?

Izaberite željene karakteristike vašeg senzora označavanjem odgovarajućih polja i popunjavanjem teksta. Možete dostaviti skice, slike, lične beleške, specijalne zahteve ili bilo koje važne informacije. Za dodatna pitanja i pomoć, slobodno nas kontaktirajte.

Sadržaj

Tehničke informacije	121
PS00 - Samolepljiv	124
PS01 - Podloška	125
PS02 - Ojačana podloška	126
PS03 - Prsten	127
PS05 - Kontakt blok	128
PS10 - Pločica za fiksiranje	129
PS11 - Pločica za fiksiranje (ugao 45°)	130
PS12 - Pločica za fiksiranje (priključna)	131
PS20 - Priključni	132
PS21 - Priključni sa ugaonom stezaljkom	133
PS30 - Bajonet	134
PS31 - Bajonet sa smanjenim vrhom	135
PS33 - Bajonet (obrnut)	136
PS34 - Bajonet sa ugaonom stezaljkom (ugao 90°)	137
PS41 - Sa obujmicom / Šelna (Tip 1)	138
PS42 - Sa obujmicom / Šelna (Tip 2)	139
PS43 - Sa obujmicom / Šelna (Tip 3)	140
PS50 - Sa rukohvatom	141
PS60 - Magnet sa oprugom	142
PH25 - Kontakt blok (površinski) sa terminalnom glavom	143
PR20 - Sa vijak vezom	144
PR21 - Sa vijak vezom (ugao 90°)	145
PR22 - Vijak	146



Koje su karakteristike površinskih RTD sonda?

Površinske RTD sonde detektuju površinsku temperaturu.

Najvažnije pitanje u merenju površinske temperature je da se greške u merenju svedu na minimum.

Do se postiže odgovarajućim dizajnom mernog dela, tako da se samo vrlo mala količina toplote izvuče iz mernog mesta, a greška u merenju postane zanemarljiva.

Savršeno prilagođena geometrija povećava kontaktnu površinu. Istovremeno, niska toplotna masa mernog dela osigurava da se postignu relativno brzi odzivi prilikom merenja površinske temperature.

Različite vrste površinskih RTD sonda

Pričvršćivanje RTD sonda na površinu radi tačnog očitavanja može biti izazovno. Sensor mora brzo reagovati kako bi se izbegao gubitak toplote i ostao pričvršćen pod vibracijama ili drugim stresovima. Nudimo nekoliko konstrukcija koje odgovaraju svim površinskim primenama.

RTD sonde sa podloškom i prstenom mogu se pričvrstiti za zavareni zatik na površini ili za postojeći vijak na delu mašine.

Bajoneti se jednostavno ubacuju kroz izbušeni otvor do željene dubine na površini. Otvor se zatim navojem prilagođava kako bi prihvatio niz montažnih adaptera. Ovi adapteri imaju osiguravajući pin koji omogućava postavljanje termopar kapice jednostavnim okretanjem.

RTD sonde sa zavarivim pločicama, koje ne zahtevaju robusnu industrijsku konstrukciju, mogu se tig zavariti ili lemiti i pričvrstiti raznim uređajima za stezanje.

RTD sonde sa cevnom stezaljkom idealne su za merenje temperature na cevima u laboratorijama i industrijskim aplikacijama.

Magnetne RTD sonde su idealne za privremena merenja na magnetskoj površini ili površini koja ne dozvoljava bilo kakve izmene.

Provodljivost materijala

Materijal	Toplotna provodljivost W/(m.K)
Vazduh	≈ 0,25
Nerđajući čelik	≈ 14
Mesing	≈ 109
Aluminijum	≈ 205
Bakar	≈ 385
Srebro	≈ 406



Šta je RTD senzor ?

RTD (Otporni termometri) je vrsta senzora koja se koristi za merenje temperature. RTD-ovi se koriste za precizna, stabilna i pouzdana merenja temperature u generalno visokim temperaturnim opsezima.

Prednosti RTD-ova

RTD-ovi (Otporni termometri) imaju nekoliko prednosti u odnosu na druge vrste senzora temperature:

Visoka preciznost

RTD-ovi imaju visoku temperaturnu osetljivost, obično u opsegu od 0,1 do 0,2% po °C, što omogućava precizno merenje temperature.

Dugoročna stabilnost

RTD-ovi imaju dugoročnu stabilnost i duži vek trajanja u poređenju sa termistorima, što ih čini pouzdanim za dugoročne primene.

Širok radni temperaturni opseg

RTD-ovi mogu raditi u temperaturnom opsegu od -200 do 850°C, što ih čini pogodnim za mnoge industrijske primene.

Nizak otpor

RTD-ovi imaju nizak otpor u poređenju sa termistorima, što ih čini lakšim za korišćenje sa elektronskim kolima.

Kako RTD funkcioniše?

RTD (Otporni termometri) je senzor koji meri temperaturu koristeći promenu električnog otpora provodnog materijala.

RTD-ovi su obično napravljeni od platine, zlata ili nikla.

Princip rada RTD-ova zasniva se na Ohmovom zakonu električnog otpora, koji uspostavlja odnos između električnog otpora provodnika i njegove temperature.

Prema ovom zakonu, električni otpor provodnika generalno raste kada temperatura raste.

Razlike između Pt-s senzora i termistora:

Postoji nekoliko razlika između Pt senzora i termistora, koje ih čine pogodnijim za različite primene.

• Materijal konstrukcije:

Glavna razlika između termistora i Pt senzora je u materijalu od kojeg su napravljeni. Termistori su obično napravljeni od mešanih metalnih oksida, dok su Pt senzori napravljeni od čistih metala kao što su nikl ili platina. Razlike u materijalu dovode do različitih osobina u merenju temperature. Termistori su precizniji od Pt senzora, čak i u vezi ožičenja uređaja.

• Dužina žice:

Termistori imaju veće vrednosti otpora na nižim temperaturama, što im daje veću rezoluciju. Kako žica povećava otpor, korišćenje veoma dugih žica može promeniti očitavanje i uzrokovati netačnosti. Zbog svog visokog inherentnog otpora, termistori se mogu koristiti s vrlo dugim žicama, dok se za Pt senzore preporučuju žice dužine do 3 m bez dodatnih mera. Ovo može biti odlučujuće prilikom izbora senzora u zavisnosti od potrebne dužine žice za vašu primenu.

• Opseg temperature:

Termistor je bolji za niže temperature, dok su Pt senzori pogodniji za više temperature. Termistori se mogu koristiti u temperaturnom opsegu do +250°C, dok se Pt senzori mogu koristiti do +600°C.

• Tip aplikacije:

Termistori se obično koriste u uobičajenim uređajima kao što su zamrzivači, klima uređaji ili bojleri. Zbog svoje visoke rezolucije u nižim temperaturnim opsezima, termistori su takođe pogodni za upotrebu u medicinskim uređajima. Pt senzori se uglavnom koriste u industrijskim aplikacijama gde se mogu pojaviti više temperature.

Šta su Pt sonde i termistori?

Termistori i Pt sonde su oba tipa temperaturnih senzora koji mere temperaturu merenjem električnog otpora.

Oba se široko koriste za merenje temperature u različitim industrijama i aplikacijama.



Šta je PT sonda?

PT (Platinasti otpornik za merenje temperature) je vrsta senzora temperature koja koristi otpornik na temperaturu (RTD) za merenje temperature. Zasnovan je na principu da električni otpor provodnog materijala raste kada se njegova temperatura povećava.

Razumevanje naziva Pt100, Pt500 i Pt1000 senzora

Prvo, "Pt" je hemijski simbol za platinu jer je platina osnovni materijal za izradu mernog elementa.

Nazivi P100, PT500 i PT1000 senzora su usko povezani sa nominalnim otporima koje prikazuju na 0°C.

P100 senzor ima nominalni otpor od 100 Ω na 0°C,

Pt500 senzor ima nominalni otpor od 500 Ω na 0°C,

a Pt1000 senzor ima nominalni otpor od 1000 Ω na 0°C.

Razumevanje značenja ovih oznaka omogućava nam da prepoznamo njihove specifične karakteristike i primene.

Bilo da vam je potreban standardni PT100 senzor ili varijanta sa većim otporom kao što su PT500 ili PT1000, ovi RTD senzori pružaju pouzdana i tačna merenja temperature u širokom spektru industrija i primena.

Povezivanje RTD sondi

Kabal ima određeni otpor koji se dodaje otporu RTD-a. Tako je ukupni otpor zbir otpora RTD-a i otpora kabla.

Ovo uzrokuje veći pad napona preko sistema za merenje RTD-a i kao rezultat toga dovodi do netačnosti u merenju.

Zbog toga koristimo 2-žičnu, 3-žičnu i 4-žičnu konfiguraciju RTD-a.

Globalne karakteristike kablovskih izolacija

	PVC	Silikon	Teflon	Fiberglas
Otpornost na habanje	4/5	2/5	3/5	2/5
Otpornost na hemijski uticaj	4/5	1/5	5/5	3/5
Otpornost na vlagu	3/5	3/5	5/5	1/5
Otpornost na vatru	3/5	3/5	5/5	5/5

Klase

Tolerancije RTD senzora mogu se prilagoditi specifičnostima kupca i tako se proizvoditi sa različitim tolerancijama. Što je veća tolerancija, manja je margina greške u odnosu na niže tolerancije. Sistem u kojem su ove tolerancije klasifikovane je koristan za krajnjeg korisnika i pomaže u međusobnoj zamenjivosti ovih senzora. IEC sistem se smatra standardom za industriju, iako postoje i drugi standardi i druge klase tolerancije.



IEC Standard	DIN4370	Opseg (°C) temperature	Tolerancija Ω na 0°C	Tolerancija °C
W0.03	1/10 DIN	-100 do 350	100±0.012 Ω	±0.03 °C
/	1/5 DIN	-100 do 350	100±0.024 Ω	±0.06 °C
W0.1	1/3 DIN	-100 do 350	100±0.04 Ω	±0.10 °C
W0.15	Klasa A	-100 do 450	100±0.06 Ω	±0.15 °C
W0.3	Klasa B	-196 do 660	100±0.12 Ω	±0.30 °C

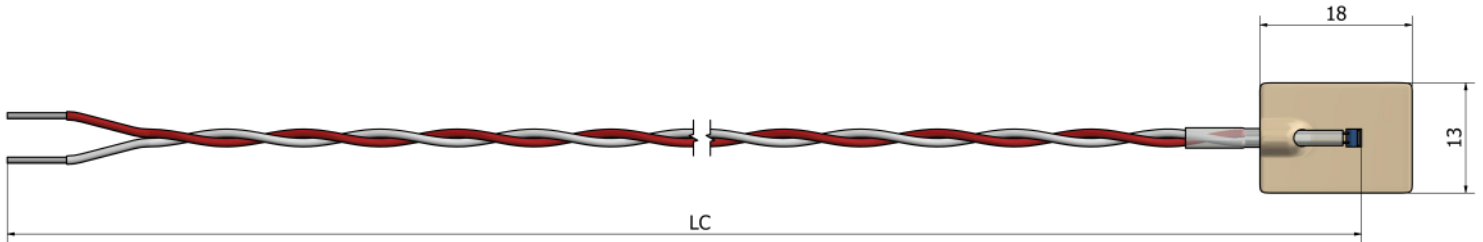


RTD konektori

Zbog nedostatka standardizacije u RTD konektorima, naša kompanija se ponosi sposobnošću da proizvodi širok spektar RTD konektora. Razumemo da različite industrije i primene imaju jedinstvene zahteve kada je u pitanju merenje temperature, uključujući i konektore koji se koriste. Sa našim stručnostima i naprednim proizvodnim sposobnostima, imamo fleksibilnost da dizajniramo i proizvedemo različite tipove RTD konektora.



RTD standardni konektori, utičnice i priključci dostupni su u dve veličine (minijaturni i standardni).



*Materijal samolepljive trake **Staklena vlakna/PTFE**

Informacije za poručivanje

1. Tip mernog elementa:

- Pt 100 Pt 500 Pt 1000
 Drugo:

2. Klasa mernog elementa:

- A B Drugo:

3. Konfiguracija ožičenja: (broj žica po elementu)

- 2 3 4

4. Kablovski izvod:

- Teflon (260°C) Drugo:

5. Dužina kabla LC (mm):

Dodatno:

Primena:

Radna temperatura (minimalna/maksimalna):

Tip radnog okruženja:

Dodatna oprema:

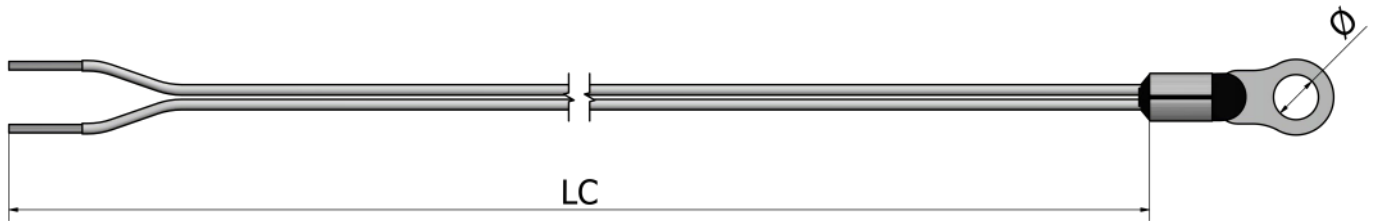
Pogledajte deo „Dodatna oprema“

Količina:

Napomena:

Kako poručiti?

Izaberite željene karakteristike vašeg senzora označavanjem odgovarajućih polja i popunjavanjem teksta. Možete dostaviti skice, slike, lične beleške, specijalne zahteve ili bilo koje važne informacije. Za dodatna pitanja i pomoć, slobodno nas kontaktirajte.



*Materijal podloške **Kalaisani bakar**

Informacije za poručivanje

1. Tip mernog elementa:

- Pt 100 Pt 500 Pt 1000
 Drugo:

2. Klasa mernog elementa:

- A B Drugo:

3. Konfiguracija ožičenja: (broj žica po elementu)

- 2 3 4

4. Kablovski izvod:

- Teflon (260°C) Drugo:

5. Dužina kabla LC (mm):

6. Prečnik rupe \varnothing (mm):

Dodatno:

Primena:

Radna temperatura (minimalna/maksimalna):

Tip radnog okruženja:

Dodatna oprema:

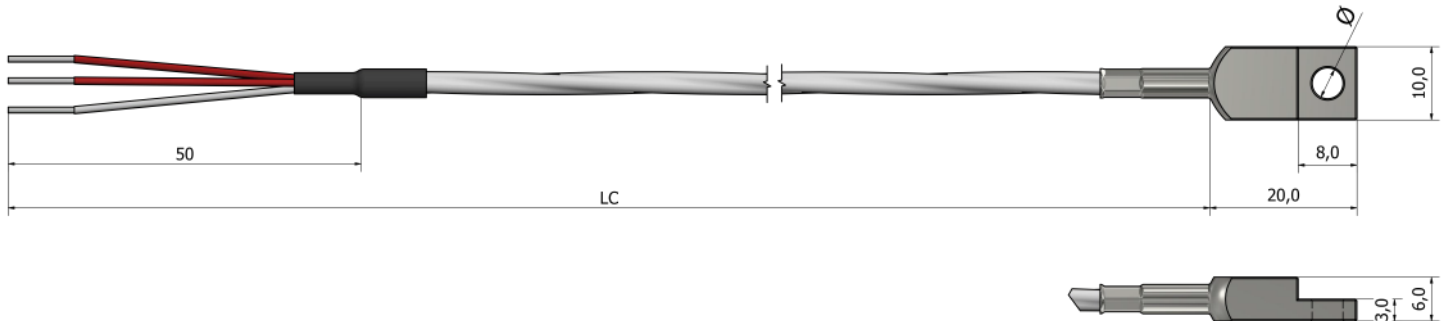
Pogledajte deo „Dodatna oprema“

Količina:

Napomena:

Kako poručiti?

Izaberite željene karakteristike vašeg senzora označavanjem odgovarajućih polja i popunjavanjem teksta. Možete dostaviti skice, slike, lične beleške, specijalne zahteve ili bilo koje važne informacije. Za dodatna pitanja i pomoć, slobodno nas kontaktirajte.



*Materijal ojačane podloške **Nerđajući čelik 316L**

Informacije za poručivanje

1. Tip mernog elementa:

- Pt 100 Pt 500 Pt 1000
 Drugo:

2. Klasa mernog elementa:

- A B Drugo:

3. Konfiguracija ožičenja: (broj žica po elementu)

- 2 3 4

4. Kablovski izvod:

- PVC (105°C) Silikon (180°C) Teflon (260°C)
 Fiberglas (400°C) Drugo:

5. Dužina kablova LC (mm):

6. Prečnik rupe \varnothing (mm):

7. Zaštita veze:

- Opruga Termoskupljajući bužir Bez

Dodatno:

Primena:

Radna temperatura (minimalna/maksimalna):

Tip radnog okruženja:

Dodatna oprema:

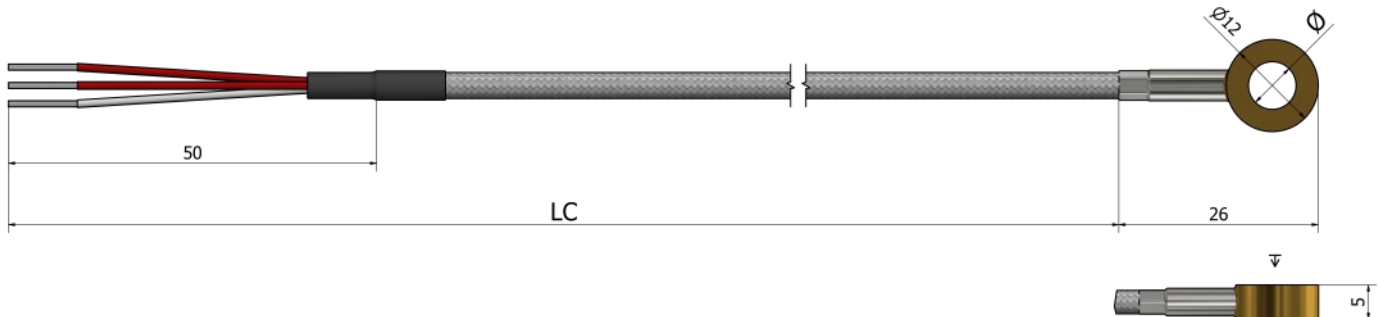
Pogledajte deo „Dodatna oprema“

Količina:

Napomena:

Kako poručiti?

Izaberite željene karakteristike vašeg senzora označavanjem odgovarajućih polja i popunjavanjem teksta. Možete dostaviti skice, slike, lične beleške, specijalne zahteve ili bilo koje važne informacije. Za dodatna pitanja i pomoć, slobodno nas kontaktirajte.



Informacije za poručivanje

1. Tip mernog elementa:

- Pt 100 Pt 500 Pt 1000
 Drugo:

2. Klasa mernog elementa:

- A B Drugo:

3. Konfiguracija ožičenja: (broj žica po elementu)

- 2 3 4

4. Kablovski izvod:

- PVC (105°C) Silikon (180°C) Teflon (260°C)
 Fiberglas (400°C) Drugo:

5. Dužina kabela LC (mm):
6. Materijal prstena:

- Mesing AISI 316L Drugo:

7. Veličina prstena:

- M5 M6 Drugo:

8. Zaštita veze:

- Opruga Termoskupljajući bužir Bez

Dodatno:

Primena:

Radna temperatura (minimalna/maksimalna):

Tip radnog okruženja:

Dodatna oprema:

Pogledajte deo „Dodatna oprema“

Količina:

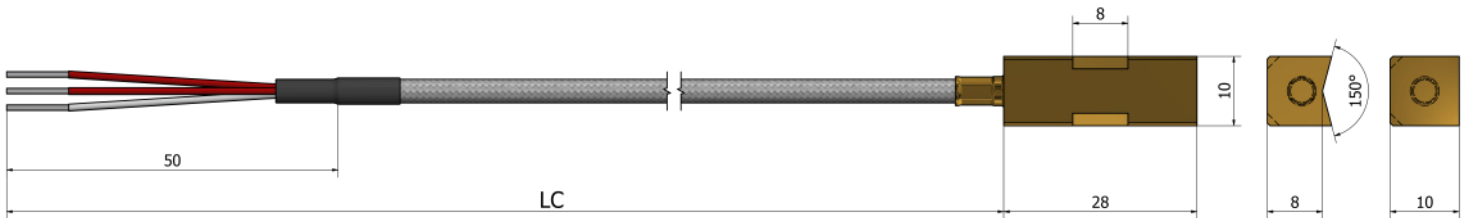
Napomena:

Kako poručiti?

Izaberite željene karakteristike vašeg senzora označavanjem odgovarajućih polja i popunjavanjem teksta. Možete dostaviti skice, slike, lične beleške, specijalne zahteve ili bilo koje važne informacije. Za dodatna pitanja i pomoć, slobodno nas kontaktirajte.

PS05 – Površinske RTD sonde

Kontakt blok



*Materijal kontakt bloka **Mesing ili Aluminijum**

Informacije za poručivanje

1. Tip mernog elementa:

- Pt 100 Pt 500 Pt 1000
 Drugo:

2. Klasa mernog elementa:

- A B Drugo:

3. Konfiguracija ožičenja: (broj žica po elementu)

- 2 3 4

4. Kablovski izvod:

- PVC (105°C) Silikon (180°C) Teflon (260°C)
 Fiberglas (400°C) Drugo:

5. Dužina kablo LC (mm):

6. Materijal kontaktnog bloka:

- Mesing Aluminijum Drugo:

7. Oblik kontaktnog bloka:



V-oblik



Ravan

8. Zaštita veze:

- Opruga Termoskupljajući bužir Bez

Dodatno:

Primena:

Radna temperatura (minimalna/maksimalna):

Tip radnog okruženja:

Dodatna oprema:

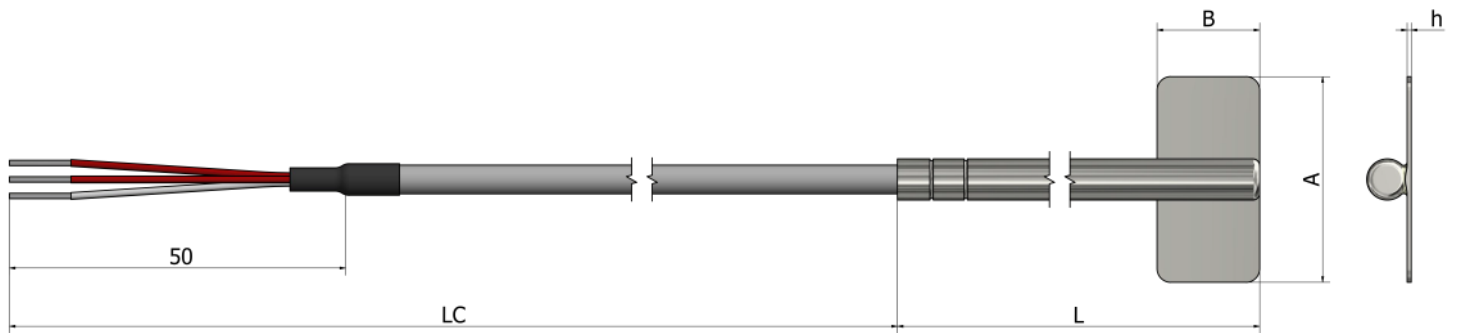
Pogledajte deo „Dodatna oprema“

Količina:

Napomena:

Kako poručiti?

Izaberite željene karakteristike vašeg senzora označavanjem odgovarajućih polja i popunjavanjem teksta. Možete dostaviti skice, slike, lične beleške, specijalne zahteve ili bilo koje važne informacije. Za dodatna pitanja i pomoć, slobodno nas kontaktirajte.



*Materijal pločice i tubice **Nerđajući čelik 316L**

Informacije za poručivanje

1. Tip mernog elementa:

- Pt 100 Pt 500 Pt 1000
 Drugo:

2. Klasa mernog elementa:

- A B Drugo:

3. Konfiguracija ožičenja: (broj žica po elementu)

- 2 3 4

4. Kablovski izvod:

- PVC (105°C) Silikon (180°C) Teflon (260°C)
 Fiberglas (400°C) Drugo:

5. Dužina kablova LC (mm):
6. Dužina cevi L (mm):
7. Materijal pločice: AISI 316L Drugo:

8. Dimenzija pločice A x B (mm):

- 15 x 10 25 x 10 30 x 10
 Drugo:

9. Debljina pločice h (mm): 0,5 Drugo

10. Zaštita veze:

- Opruga Termoskupljajući bužir Bez

Dodatno:

Primena:

Radna temperatura (minimalna/maksimalna):

Tip radnog okruženja:

Dodatna oprema:

Pogledajte deo „Dodatna oprema“

Količina:

Napomena:

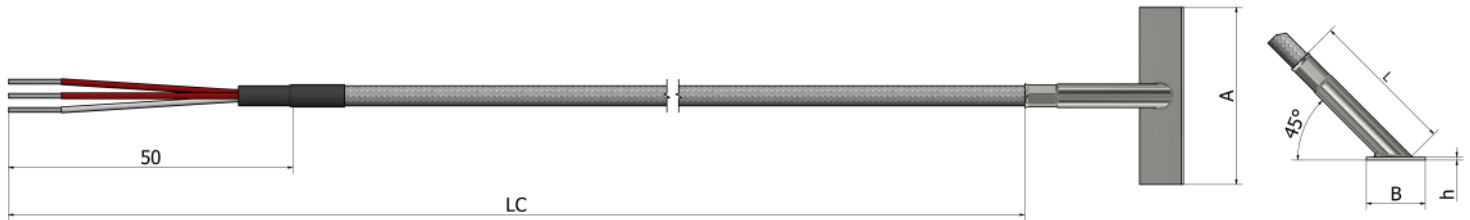
Kako poručiti?



Izaberite željene karakteristike vašeg senzora označavanjem odgovarajućih polja i popunjavanjem teksta. Možete dostaviti skice, slike, lične beleške, specijalne zahteve ili bilo koje važne informacije. Za dodatna pitanja i pomoć, slobodno nas kontaktirajte.

PS11 – Površinske RTD sonde

Pločica za fiksiranje (ugao 45°)



*Materijal pločice i tubice **Nerđajući čelik 316L**

Informacije za poručivanje

1. Tip mernog elementa:

- Pt 100 Pt 500 Pt 1000
 Drugo:

2. Klasa mernog elementa:

- A B Drugo:

3. Konfiguracija ožičenja: (broj žica po elementu)

- 2 3 4

4. Kablovski izvod:

- PVC (105°C) Silikon (180°C) Teflon (260°C)
 Fiberglas (400°C) Drugo:

5. Dužina kablova LC (mm):

6. Dužina cevi L (mm):

7. Materijal pločice: AISI 316L Drugo:

8. Dimenzija pločice A x B (mm):

- 15 x 10 25 x 10 30 x 10
 Drugo:

9. Debljina pločice h (mm): 0,5 Drugo

8. Zaštita veze:

- Opruga Termoskupljajući bužir Bez

Dodatno:

Primena:

Radna temperatura (minimalna/maksimalna):

Tip radnog okruženja:

Dodatna oprema:
Pogledajte deo „Dodatna oprema“

Količina:

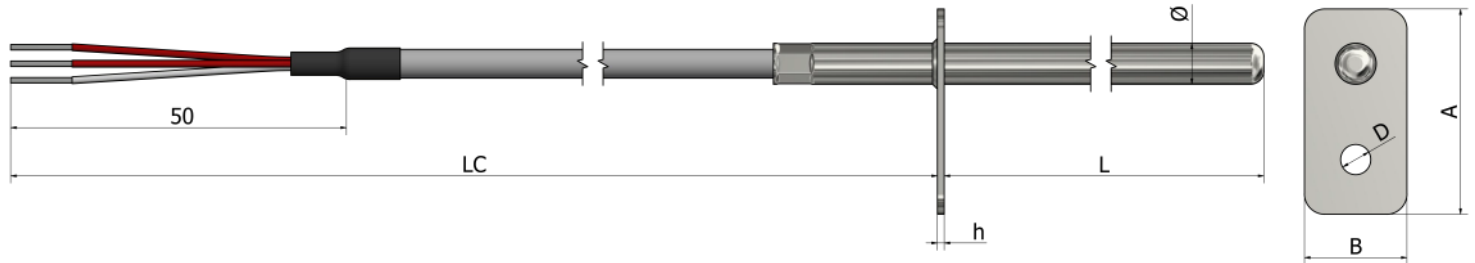
Napomena:

Kako poručiti?

Izaberite željene karakteristike vašeg senzora označavanjem odgovarajućih polja i popunjavanjem teksta. Možete dostaviti skice, slike, lične beleške, specijalne zahteve ili bilo koje važne informacije. Za dodatna pitanja i pomoć, slobodno nas kontaktirajte.

PS12 – Površinske RTD sonde

Pločica za fiksiranje (priključna)



*Materijal pločice i tubice **Nerđajući čelik 316L**

Informacije za poručivanje

1. Tip mernog elementa:

- Pt 100 Pt 500 Pt 1000
 Drugo:

2. Klasa mernog elementa:

- A B Drugo:

3. Konfiguracija ožičenja: (broj žica po elementu)

- 2 3 4

4. Kablovski izvod:

- PVC (105°C) Silikon (180°C) Teflon (260°C)
 Fiberglas (400°C) Drugo:

5. Dužina kabela LC (mm):

6. Materijal pločice: AISI 316L Drugo:

7. Dimenzija pločice A x B (mm):

- 15 x 10 25 x 10 30 x 10
 Drugo:

8. Debljina pločice h (mm): 0,5 Drugo

9. Prečnik rupe Ø D (mm):

10. Prečnik tubice Ø (mm):

- 4 5 6 Drugo:

11. Dužina L (mm):

12. Zaštita veze:

- Opruga Termoskupljajući bužir Bez

Dodatno:

Primena:

Radna temperatura (minimalna/maksimalna):

Tip radnog okruženja:

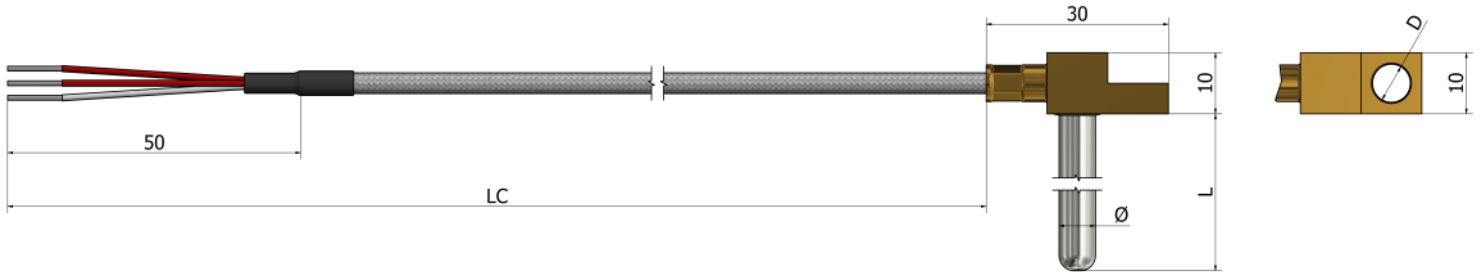
Dodatna oprema:
Pogledajte deo „Dodatna oprema“

Količina:

Napomena:

Kako poručiti?

Izaberite željene karakteristike vašeg senzora označavanjem odgovarajućih polja i popunjavanjem teksta. Možete dostaviti skice, slike, lične beleške, specijalne zahteve ili bilo koje važne informacije. Za dodatna pitanja i pomoć, slobodno nas kontaktirajte.



*Materijal priključka **Mesing** *Materijal tubice **Nerđajući čelik 316L**

Informacije za poručivanje

1. Tip mernog elementa:

- Pt 100 Pt 500 Pt 1000
 Drugo:

2. Klasa mernog elementa:

- A B Drugo:

3. Konfiguracija ožičenja: (broj žica po elementu)

- 2 3 4

4. Kablovski izvod:

- PVC (105°C) Silikon (180°C) Teflon (260°C)
 Fiberglas (400°C) Drugo:

5. Dužina kabla LC (mm):
6. Prečnik rupe \varnothing D (mm):
7. Prečnik tubice \varnothing (mm):

- 4 5 6 Drugo:

8. Dužina L (mm):
9. Zaštita veze:

- Opruga Termoskupljajući bužir Bez

Dodatno:

Primena:

Radna temperatura (minimalna/maksimalna):

Tip radnog okruženja:

Dodatna oprema:

Pogledajte deo „Dodatna oprema“

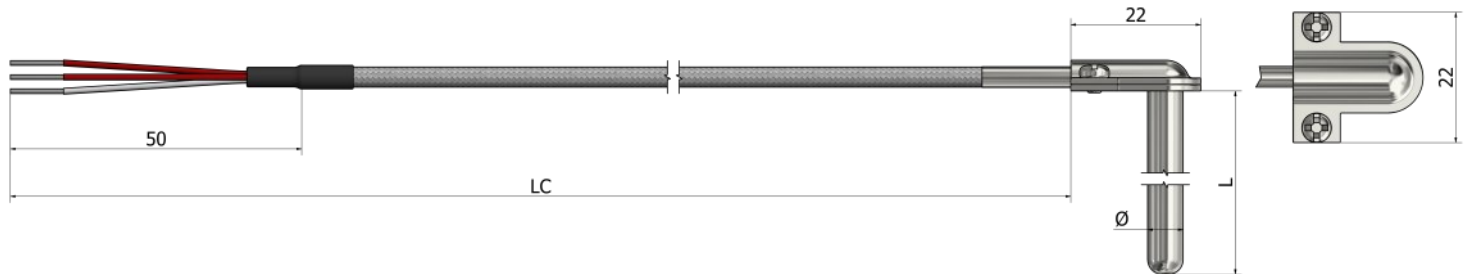
Količina:

Napomena:

Kako poručiti?

Izaberite željene karakteristike vašeg senzora označavanjem odgovarajućih polja i popunjavanjem teksta. Možete dostaviti skice, slike, lične beleške, specijalne zahteve ili bilo koje važne informacije. Za dodatna pitanja i pomoć, slobodno nas kontaktirajte.

PS21 – Površinske RTD sonde Priključni sa ugaonom stezaljkom



*Materijal tubice i ugaone stezaljke **Nerđajući čelik 316L**

Informacije za poručivanje

1. Tip mernog elementa:

- Pt 100 Pt 500 Pt 1000
 Drugo:

2. Klasa mernog elementa:

- A B Drugo:

3. Konfiguracija ožičenja: (broj žica po elementu)

- 2 3 4

4. Kablovski izvod:

- PVC (105°C) Silikon (180°C) Teflon (260°C)
 Fiberglas (400°C) Drugo:

5. Dužina kablova LC (mm):

6. Prečnik tubice \varnothing (mm):

- 4 5 6 Drugo:

7. Dužina L (mm):

8. Zaštita veze:

- Opruga Termoskupljajući bužir Bez

Dodatno:

Primena:

Radna temperatura (minimalna/maksimalna):

Tip radnog okruženja:

Dodatna oprema:

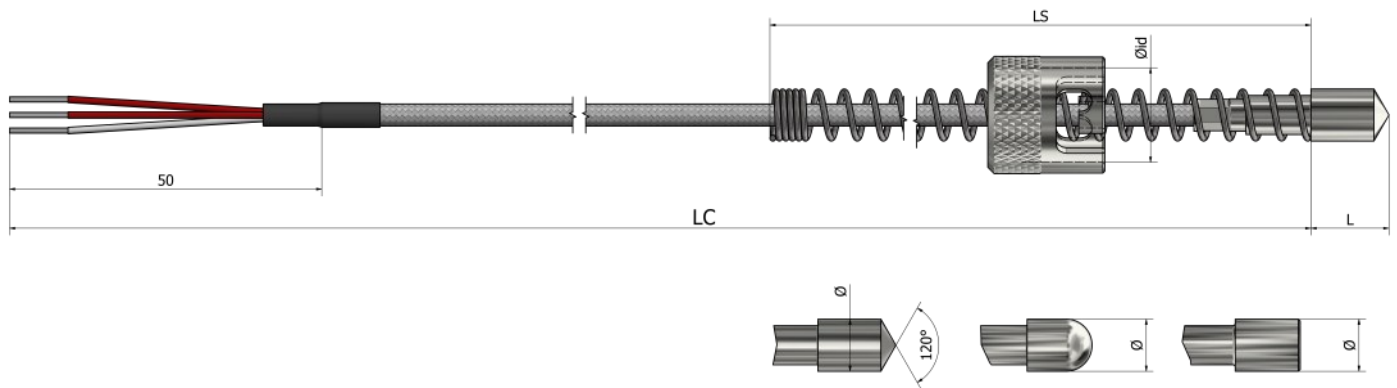
Pogledajte deo „Dodatna oprema“

Količina:

Napomena:

Kako poručiti?

Izaberite željene karakteristike vašeg senzora označavanjem odgovarajućih polja i popunjavanjem teksta. Možete dostaviti skice, slike, lične beleške, specijalne zahteve ili bilo koje važne informacije. Za dodatna pitanja i pomoć, slobodno nas kontaktirajte.


Informacije za poručivanje
1. Tip mernog elementa:

- Pt 100 Pt 500 Pt 1000
 Drugo:

2. Klasa mernog elementa:

- A B Drugo:

3. Konfiguracija ožičenja: (broj žica po elementu)

- 2 3 4

4. Kablovski izvod:

- Fiberglas (400°C) Drugo:

5. Dužina kablova LC (mm):
6. Dimenzije vrha $\varnothing \times L$ (mm):

- 5 x 12 6 x 10 8 x 10 Drugo:

7. Oblik vrha: (materijal Nerđajući čelik 316L)


- Zaobljen Konusni Ravan

8. Bajonet priključak $\varnothing id$ (mm): (materijal niklovani mesing)

- 10,5 12,5 14,5 Drugo:

9. Dužina opruge LS (mm):
Dodatno:

Primena:

Radna temperatura (minimalna/maksimalna):

Tip radnog okruženja:

Dodatna oprema:

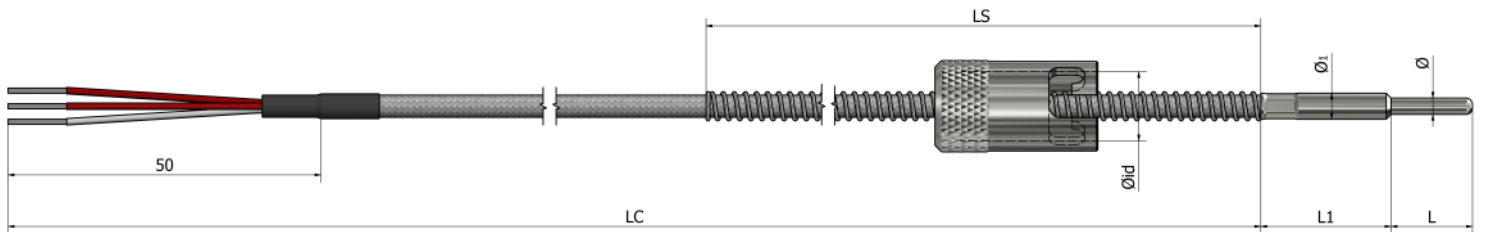
Pogledajte deo „Dodatna oprema“

Količina:

Napomena:

Kako poručiti?

Izaberite željene karakteristike vašeg senzora označavanjem odgovarajućih polja i popunjavanjem teksta. Možete dostaviti skice, slike, lične beleške, specijalne zahteve ili bilo koje važne informacije. Za dodatna pitanja i pomoć, slobodno nas kontaktirajte.



*Materijal vrha Nerđajući čelik 316L

Informacije za poručivanje

1. Tip mernog elementa:

- Pt 100 Pt 500 Pt 1000
 Drugo:

2. Klasa mernog elementa:

- A B Drugo:

3. Konfiguracija ožičenja: (broj žica po elementu)

- 2 3 4

4. Kablovski izvod:

- Fiberglas (400°C) Drugo:

5. Dužina kabla LC (mm):

6. Dimenzije vrha L i Ø (mm):

L _____ Ø _____

7. Dimenzije vrha L1 i Ø1 (mm):

L1 _____ Ø1 _____

8. Bajonet priključak Øid (mm): (materijal niklovani mesing)

- 10,5 12,5 14,5 Drugo:

9. Dužina opruge LS (mm):

Dodatno:

Primena:

Radna temperatura (minimalna/maksimalna):

Tip radnog okruženja:

Dodatna oprema:

Pogledajte deo „Dodatna oprema“

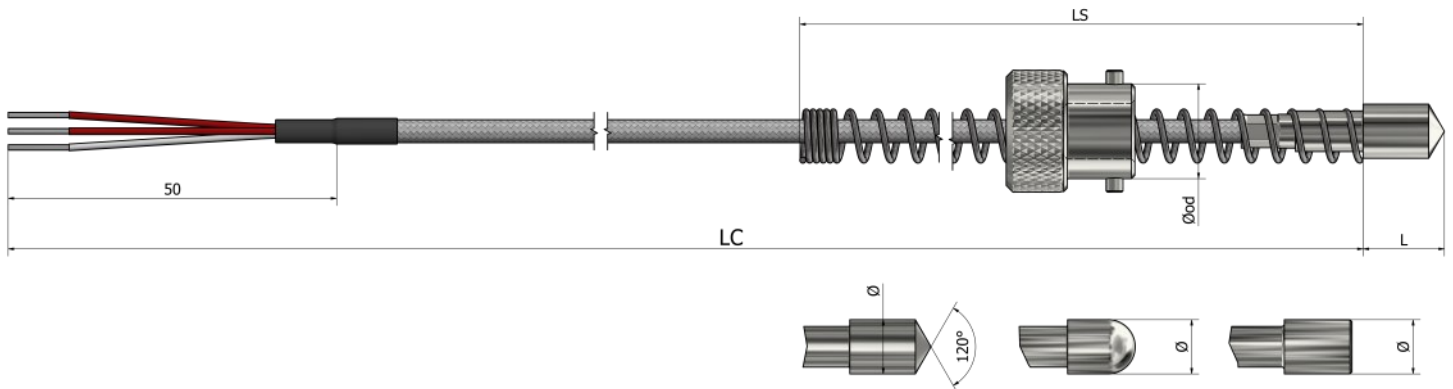
Količina:

Napomena:

Kako poručiti?

Izaberite željene karakteristike vašeg senzora označavanjem odgovarajućih polja i popunjavanjem teksta. Možete dostaviti skice, slike, lične beleške, specijalne zahteve ili bilo koje važne informacije. Za dodatna pitanja i pomoć, slobodno nas kontaktirajte.

PS33 – Površinske RTD sonde Bajonet (obrnut)



Informacije za poručivanje

1. Tip mernog elementa:

- Pt 100 Pt 500 Pt 1000
 Drugo:

2. Klasa mernog elementa:

- A B Drugo:

3. Konfiguracija ožičenja: (broj žica po elementu)

- 2 3 4

4. Kablovski izvod:

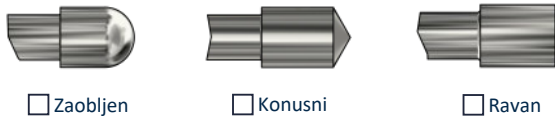
- Fiberglas (400°C) Drugo:

5. Dužina kabla LC (mm):

6. Dimenzije vrha Ø x L (mm):

- 5 x 12 6 x 10 8 x 10 Drugo:

7. Oblik vrha: (materijal Nerđajući čelik 316L)



8. Adapter bajoneta Øod (mm): (materijal niklovani mesing)

- 10,5 12,5 14,5 Drugo:

9. Dužina opruge LS (mm):

Dodatno:

Primena:

Radna temperatura (minimalna/maksimalna):

Tip radnog okruženja:

Dodatna oprema:

Pogledajte deo „Dodatna oprema“

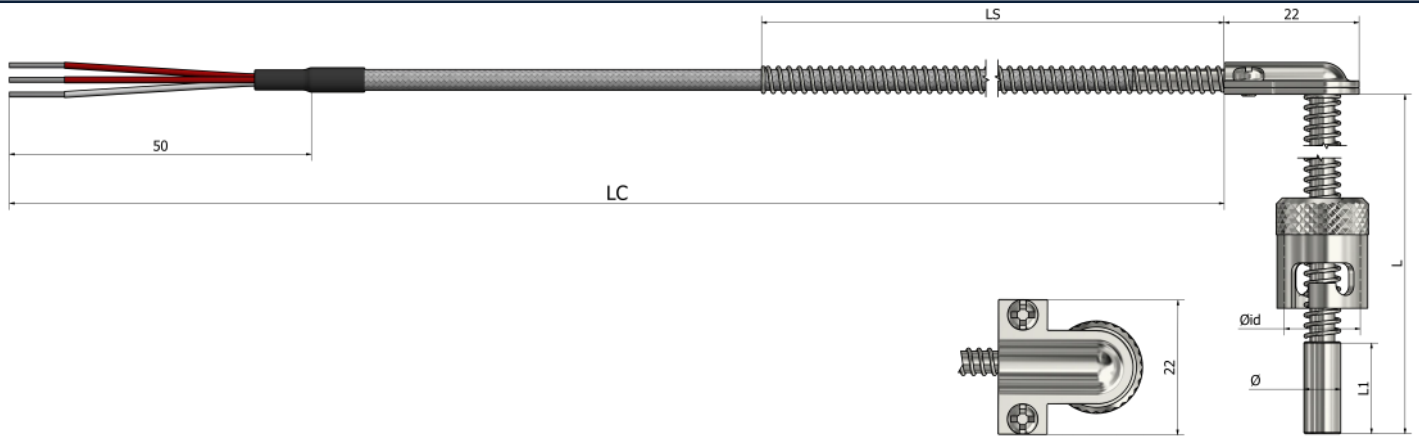
Količina:

Napomena:

Kako poručiti?

Izaberite željene karakteristike vašeg senzora označavanjem odgovarajućih polja i popunjavanjem teksta. Možete dostaviti skice, slike, lične beleške, specijalne zahteve ili bilo koje važne informacije. Za dodatna pitanja i pomoć, slobodno nas kontaktirajte.

PS34 – Površinske RTD sonde Bajonet sa ugaonom stezaljkom (ugao 90°)



Informacije za poručivanje

1. Tip mernog elementa:

- Pt 100 Pt 500 Pt 1000
 Drugo:

2. Klasa mernog elementa:

- A B Drugo:

3. Konfiguracija ožičenja: (broj žica po elementu)

- 2 3 4

4. Kablovski izvod:

- Fiberglas (400°C) Drugo:

5. Dužina kablova LC (mm):

6. Dužina kablova L (mm):

7. Dimenzije vrha Ø x L1 (mm):

- 5 x 12 6 x 10 8 x 10 Drugo:

8. Oblik vrha: (materijal Nerđajući čelik 316L)



- Zaobljen Konusni Ravan

9. Bajonet priključak Øid (mm): (materijal niklovan mesing)

- 10,5 12,5 14,5 Drugo:

10. Dužina opruge LS (mm):

Dodatno:

Primena:

Radna temperatura (minimalna/maksimalna):

Tip radnog okruženja:

Dodatna oprema:

Pogledajte deo „Dodatna oprema“

Količina:

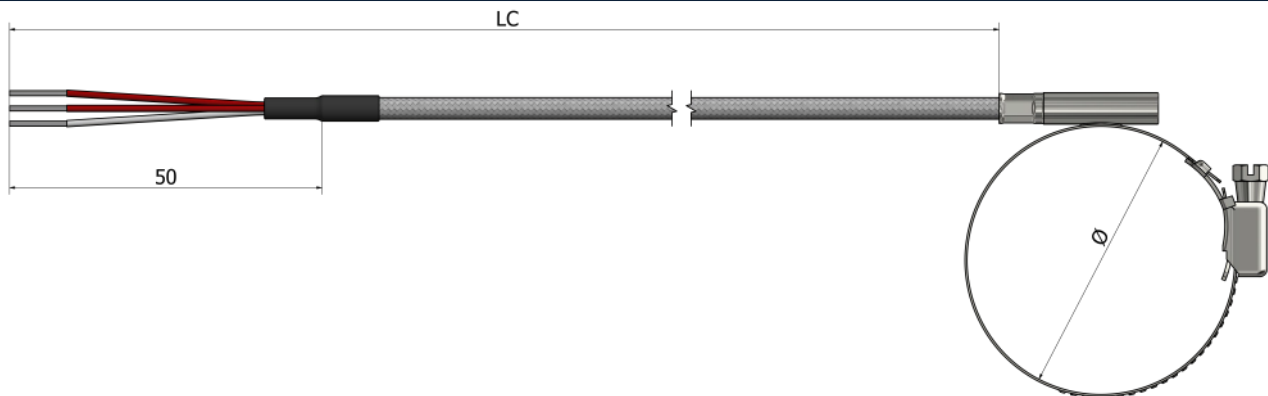
Napomena:

Kako poručiti?



Izaberite željene karakteristike vašeg senzora označavanjem odgovarajućih polja i popunjavanjem teksta. Možete dostaviti skice, slike, lične beleške, specijalne zahteve ili bilo koje važne informacije. Za dodatna pitanja i pomoć, slobodno nas kontaktirajte.

PS41 – Površinske RTD sonde Sa obujmicom / Šelna (Tip 1)



*Materijal tubice i šelne Nerđajući čelik 316L

Informacije za poručivanje

1. Tip mernog elementa:

- Pt 100 Pt 500 Pt 1000
 Drugo:

2. Klasa mernog elementa:

- A B Drugo:

3. Konfiguracija ožičenja: (broj žica po elementu)

- 2 3 4

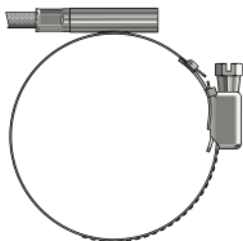
4. Kablovski izvod:

- PVC (105°C) Silikon (180°C) Teflon (260°C)
 Fiberglas (400°C) Drugo:

5. Dužina kabela LC (mm):

6. Veličina šelne Ø (mm):

7. Smer šelne:



V1



V2

8. Zaštita veze:

- Opruga Termoskupljajući bužir Bez

Dodatno:

Primena:

Radna temperatura (minimalna/maksimalna):

Tip radnog okruženja:

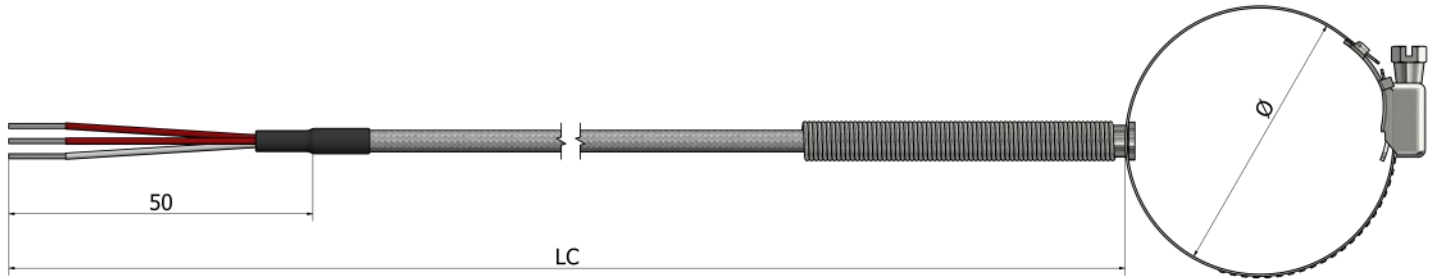
Dodatna oprema:
 Pogledajte deo „Dodatna oprema“

Količina:

Napomena:

Kako poručiti?

Izaberite željene karakteristike vašeg senzora označavanjem odgovarajućih polja i popunjavanjem teksta. Možete dostaviti skice, slike, lične beleške, specijalne zahteve ili bilo koje važne informacije. Za dodatna pitanja i pomoć, slobodno nas kontaktirajte.



*Materijal tubice i šelne Nerđajući čelik 316L

Informacije za poručivanje

1. Tip mernog elementa:

- Pt 100 Pt 500 Pt 1000
 Drugo:

2. Klasa mernog elementa:

- A B Drugo:

3. Konfiguracija ožičenja: (broj žica po elementu)

- 2 3 4

4. Kablovski izvod:

- PVC (105°C) Silikon (180°C) Teflon (260°C)
 Fiberglas (400°C) Drugo:

5. Dužina kablova LC (mm):

6. Veličina šelne Ø (mm):

7. Zaštita veze:

- Opruga Termoskupljajući bužir Bez

Dodatno:

Primena:

Radna temperatura (minimalna/maksimalna):

Tip radnog okruženja:

Dodatna oprema:

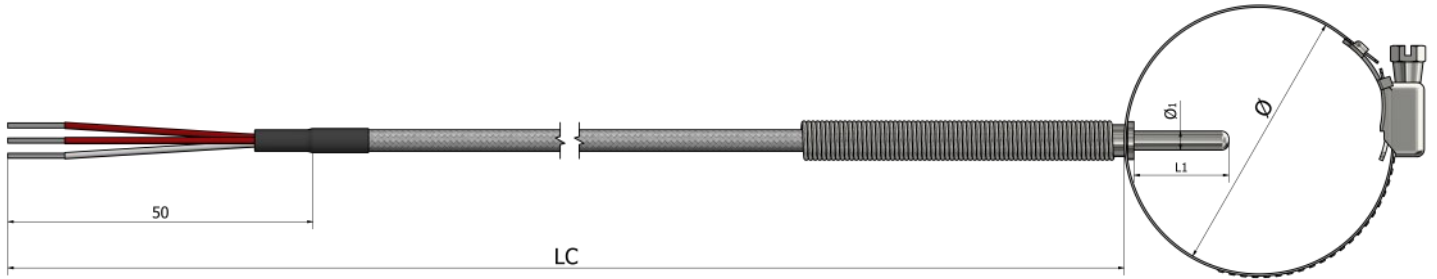
Pogledajte deo „Dodatna oprema“

Količina:

Napomena:

Kako poručiti?

Izaberite željene karakteristike vašeg senzora označavanjem odgovarajućih polja i popunjavanjem teksta. Možete dostaviti skice, slike, lične beleške, specijalne zahteve ili bilo koje važne informacije. Za dodatna pitanja i pomoć, slobodno nas kontaktirajte.



**Materijal tubice i šelne Nerđajući čelik 316L*

Informacije za poručivanje

1. Tip mernog elementa:

- Pt 100 Pt 500 Pt 1000
 Drugo:

2. Klasa mernog elementa:

- A B Drugo:

3. Konfiguracija ožičenja: (broj žica po elementu)

- 2 3 4

4. Kablovski izvod:

- PVC (105°C) Silikon (180°C) Teflon (260°C)
 Fiberglas (400°C) Drugo:

5. Dužina kabela LC (mm):

6. Veličina šelne Ø (mm):

7. Prečnik tubice Ø1 (mm):

- 4 5 6 Drugo:

8. Dužina L1 (mm):

9. Zaštita veze:

- Opruga Termoskupljajući bužir Bez

Dodatno:

Primena:

Radna temperatura (minimalna/maksimalna):

Tip radnog okruženja:

Dodatna oprema:

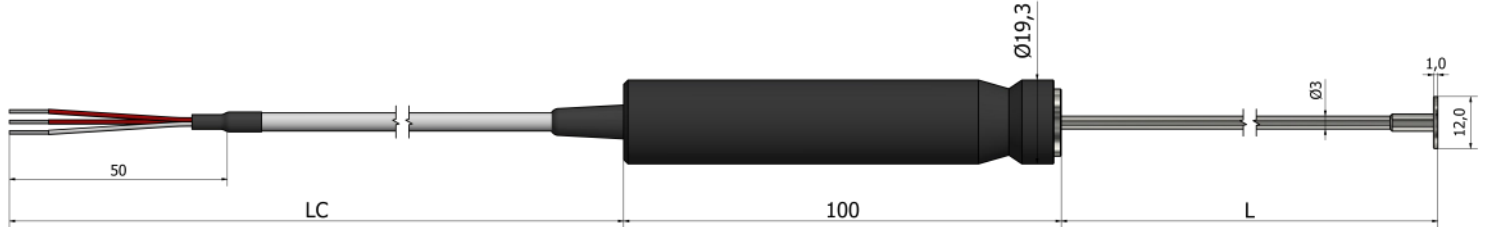
Pogledajte deo „Dodatna oprema“

Količina:

Napomena:

Kako poručiti?

Izaberite željene karakteristike vašeg senzora označavanjem odgovarajućih polja i popunjavanjem teksta. Možete dostaviti skice, slike, lične beleške, specijalne zahteve ili bilo koje važne informacije. Za dodatna pitanja i pomoć, slobodno nas kontaktirajte.



*Materijal rukohvata **Plastika** *Materijal tubice **Nerđajući čelik 316L**

Informacije za poručivanje

1. Tip mernog elementa:

- Pt 100 Pt 500 Pt 1000
 Drugo:

2. Klasa mernog elementa:

- A B Drugo:

3. Konfiguracija ožičenja: (broj žica po elementu)

- 2 3 4

4. Kablovski izvod:

- PVC (105°C) Silikon (180°C) Teflon (260°C)
 Fiberglas (400°C) Drugo:

5. Dužina kablova LC (mm):

6. Dužina L (mm):

Dodatno:

Primena:

Radna temperatura (minimalna/maksimalna):

Tip radnog okruženja:

Dodatna oprema:

Pogledajte deo „Dodatna oprema“

Količina:

Napomena:

Kako poručiti?

Izaberite željene karakteristike vašeg senzora označavanjem odgovarajućih polja i popunjavanjem teksta. Možete dostaviti skice, slike, lične beleške, specijalne zahteve ili bilo koje važne informacije. Za dodatna pitanja i pomoć, slobodno nas kontaktirajte.



Informacije za poručivanje

1. Tip mernog elementa:

- Pt 100 Pt 500 Pt 1000
 Drugo:

2. Klasa mernog elementa:

- A B Drugo:

3. Konfiguracija ožičenja: *(broj žica po elementu)*

- 2 3 4

4. Kablovski izvod:

- PVC (105°C) Silikon (180°C) Teflon (260°C)
 Fiberglas (400°C) Drugo:

5. Dužina kablova LC (mm):
6. Zaštita veze:

- Opruga Termoskupljajući bužir Bez

Dodatno:

Primena:

Radna temperatura (minimalna/maksimalna):

Tip radnog okruženja:

Dodatna oprema:

Pogledajte deo „Dodatna oprema“

Količina:

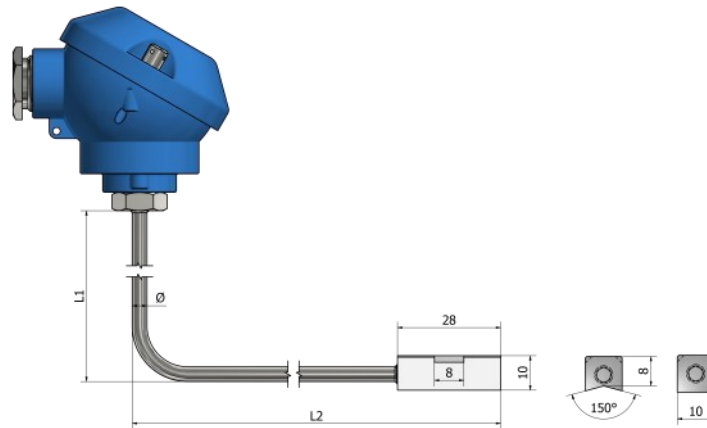
Napomena:

Kako poručiti?

Izaberite željene karakteristike vašeg senzora označavanjem odgovarajućih polja i popunjavanjem teksta. Možete dostaviti skice, slike, lične beleške, specijalne zahteve ili bilo koje važne informacije. Za dodatna pitanja i pomoć, slobodno nas kontaktirajte.

PH25 – Površinske RTD sonde

Kontakt blok (površinski) sa terminalnom glavom



*Materijal cevi Nerđajući čelik 316L

Informacije za poručivanje

1. Tip mernog elementa:

- Pt 100 Pt 500 Pt 1000
 Drugo:

2. Klasa mernog elementa:

- A B Drugo:

3. Broj mernih elemenata:

- x 1 x 2

4. Konfiguracija ožičenja: (broj žica po elementu)

- 2 3 4

5. Dužine L1 i L2 (mm):

L1 _____ L2 _____

6. Prečnik Ø (mm):

7. Prikjučna glava: (Pogledajte deo „Dodatna oprema“)

- Tip B Tip DAN Tip M Tip N
 Tip Ex Tip NS Drugo:

8. Montaža:

- Žice Terminalni blok Transmitter (°C):
Navedite temperaturni opseg

9. Materijal kontaktnog bloka:

- Mesing Aluminijum Drugo:

10. Oblik kontaktnog bloka:



V-oblik



Ravan

Dodatno:

Primena:

Radna temperatura (minimalna/maksimalna):

Tip radnog okruženja:

Dodatna oprema:

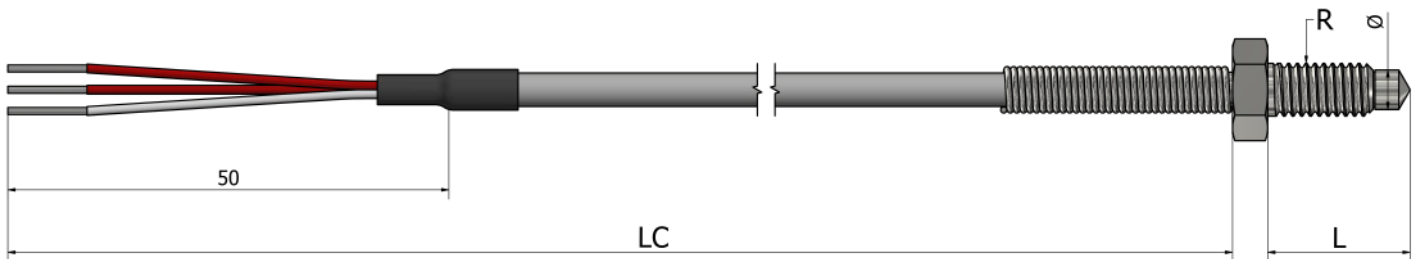
Pogledajte deo „Dodatna oprema“

Količina:

Napomena:

Kako poručiti?

Izaberite željene karakteristike vašeg senzora označavanjem odgovarajućih polja i popunjavanjem teksta. Možete dostaviti skice, slike, lične beleške, specijalne zahteve ili bilo koje važne informacije. Za dodatna pitanja i pomoć, slobodno nas kontaktirajte.



*Materijal navoja i vijka **Nerđajući čelik (304 / 304L / 316 / 316L)**

Informacije za poručivanje

1. Tip mernog elementa:

- Pt 100 Pt 500 Pt 1000
 Drugo:

2. Klasa mernog elementa:

- A B Drugo:

3. Broj mernih elemenata:

- x 1 x 2

4. Konfiguracija ožičenja: (broj žica po elementu)

- 2 3 4

5. Dužina L (mm):
6. Prečnik \varnothing (mm):
7. Kablovski izvod:

- PVC (105°C) Silikon (180°C) Teflon (260°C)
 Fiberglas (400°C) Drugo:

8. Dužina kablova LC (mm):
9. Zaštita veze:

- Opruga Termoskupljajući bužir Bez

10. Navoj:

- 1/2" BSPP 1/4" BSPP 1/4" BSPT M10
 1/2" NPT Drugo:

Dodatno:

Primena:

Radna temperatura (minimalna/maksimalna):

Tip radnog okruženja:

Dodatna oprema:

Pogledajte deo „Dodatna oprema“

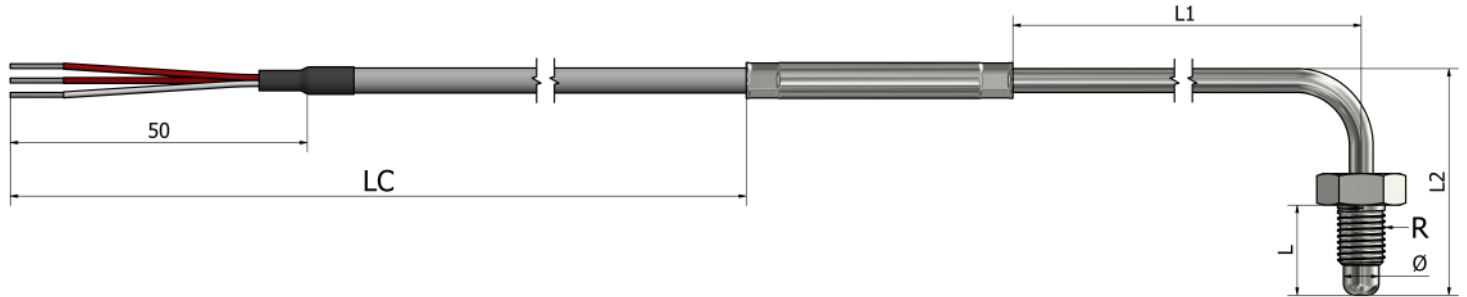
Količina:

Napomena:

Kako poručiti?

Izaberite željene karakteristike vašeg senzora označavanjem odgovarajućih polja i popunjavanjem teksta. Možete dostaviti skice, slike, lične beleške, specijalne zahteve ili bilo koje važne informacije. Za dodatna pitanja i pomoć, slobodno nas kontaktirajte.

PR21 – Površinske RTD sonde Sa vijak vezom (ugao 90°)



*Materijal tubice **Nerđajući čelik 316L**

*Materijal navoja i vijka **Nerđajući čelik (304 / 304L / 316 / 316L)**

Informacije za poručivanje

1. Tip mernog elementa:

- Pt 100 Pt 500 Pt 1000
 Drugo:

2. Klasa mernog elementa:

- A B Drugo:

3. Broj mernih elemenata:

- x 1 x 2

4. Konfiguracija ožičenja: (broj žica po elementu)

- 2 3 4

5. Dužine (mm):

L1 _____ L2 _____

6. Dužina L (mm):

7. Prečnik Ø (mm):

8. Kablovski izvod:

- PVC (105°C) Silikon (180°C) Teflon (260°C)
 Fiberglas (400°C) Drugo:

9. Dužina kablova LC (mm):

10. Zaštita veze:

- Opruga Termoskupljajući bužir Bez

11. Navoj:

- 1/2" BSPP 1/4" BSPP 1/4" BSPT M10
 1/2" NPT Drugo:

Dodatno:

Primena:

Radna temperatura (minimalna/maksimalna):

Tip radnog okruženja:

Dodatna oprema:

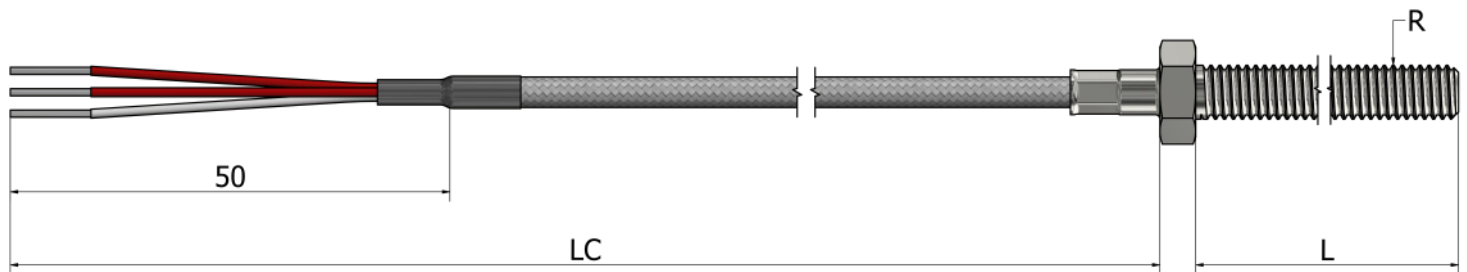
Pogledajte deo „Dodatna oprema“

Količina:

Napomena:

Kako poručiti?

Izaberite željene karakteristike vašeg senzora označavanjem odgovarajućih polja i popunjavanjem teksta. Možete dostaviti skice, slike, lične beleške, specijalne zahteve ili bilo koje važne informacije. Za dodatna pitanja i pomoć, slobodno nas kontaktirajte.



*Materijal vijka Nerđajući čelik (304 / 304L / 316 / 316L)

Informacije za poručivanje

1. Tip mernog elementa:

- Pt 100 Pt 500 Pt 1000
 Drugo:

2. Klasa mernog elementa:

- A B Drugo:

3. Broj mernih elemenata:

- x 1 x 2

4. Konfiguracija ožičenja: (broj žica po elementu)

- 2 3 4

5. Dužina L (mm):
6. Kablovski izvod:

- PVC (105°C) Silikon (180°C) Teflon (260°C)
 Fiberglas (400°C) Drugo:

7. Dužina kabla LC (mm):
8. Zaštita veze:

- Opruga Termoskupljajući bužir Bez

9. Navoj:

- 1/2" BSPP 1/4" BSPP 1/4" BSPT M10
 1/2" NPT Drugo:

Dodatno:

Primena:

Radna temperatura (minimalna/maksimalna):

Tip radnog okruženja:

Dodatna oprema:

Pogledajte deo „Dodatna oprema“

Količina:

Napomena:

Kako poručiti?

Izaberite željene karakteristike vašeg senzora označavanjem odgovarajućih polja i popunjavanjem teksta. Možete dostaviti skice, slike, lične beleške, specijalne zahteve ili bilo koje važne informacije. Za dodatna pitanja i pomoć, slobodno nas kontaktirajte.



EuroSensors

Ambijentalne RTD sonde

Sadržaj

Tehničke informacije	148
PA01 - Plastična kutija (Mini)	150
PA02 - Plastična kutija (Standard)	151
PA11 - Aluminijska kutija (Okrugla)	152
PA12 - Aluminijska kutija (Četvrtasta)	153
PT25 - Gasni/Sa izloženim mernim delom (tubica)	154
PH22 - Gasni/Sa izloženim mernim delom (priključna glava)	155
PH23 - Gasni sa navojnim priključkom	156
PH24 - Gasni sa reduciranim vrhom	157

Šta je RTD senzor ?

RTD (Otporni termometri) je vrsta senzora koja se koristi za merenje temperature. RTD-ovi se koriste za precizna, stabilna i pouzdana merenja temperature u generalno visokim temperaturnim opsegima.

Kako RTD funkcioniše?

RTD (Otporni termometri) je senzor koji meri temperaturu koristeći promenu električnog otpora provodnog materijala.

RTD-ovi su obično napravljeni od platine, zlata ili nikla. Princip rada RTD-ova zasniva se na Ohmovom zakonu električnog otpora, koji uspostavlja odnos između električnog otpora provodnika i njegove temperature.

Prema ovom zakonu, električni otpor provodnika generalno raste kada temperatura raste.

Koje su karakteristike ambijentalnih RTD sonda ?

Naše ambijentalne RTD sonde su dizajnirane za merenje temperature u ambijentalnim uslovima unutar i izvan stambenih, kancelarijskih i industrijskih prostora. Postoji mogućnost ugradnje programabilnog temperaturnog transmitera sa izlaznim signalom 4...20 mA u kućište. Zaštitna cevi sa perforacijom omogućava brzo i precizno merenje temperature, zahvaljujući direktnom kontaktu spoja termoelementa sa ambijentalnom temperaturom.

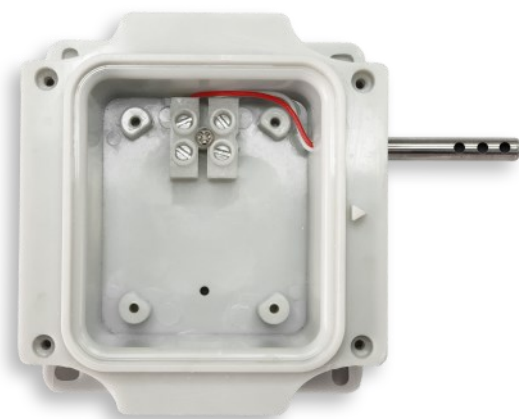
Područja primene:

- Merenje ambijentalne temperature unutra i spolja
- Skladišta i hladnjače
- Kancelarije
- Instalacije za klimatizaciju i ventilaciju

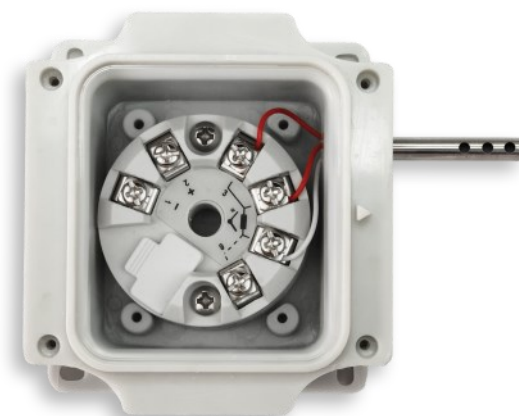
Unutar kućišta

Imamo četiri vrste kućišta za ambijentalne senzore. Izrađeni su od plastike ili aluminijuma i dostupni su u mnogim različitim veličinama. Unutar kućišta ambijentalnog temperaturnog senzora može se nalaziti programabilni temperaturni predajnik ili serijski priključci.

Redni priključak



Transmitter



Prednosti RTD-ova

RTD-ovi (Otporni termometri) imaju nekoliko prednosti u odnosu na druge vrste senzora temperature:

Visoka preciznost

RTD-ovi imaju visoku temperaturnu osetljivost, obično u opsegu od 0,1 do 0,2% po °C, što omogućava precizno merenje temperature.

Dugoročna stabilnost

RTD-ovi imaju dugoročnu stabilnost i duži vek trajanja u poređenju sa termistorima, što ih čini pouzdanim za dugoročne primene.

Širok radni temperaturni opseg

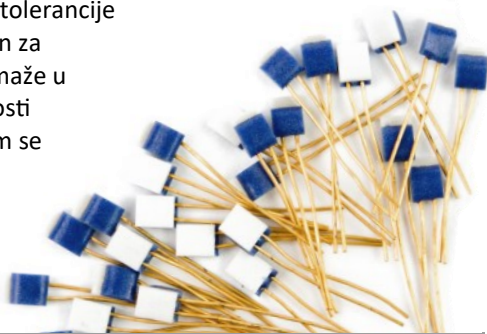
RTD-ovi mogu raditi u temperaturnom opsegu od -200 do 850°C, što ih čini pogodnim za mnoge industrijske primene.

Nizak otpor

RTD-ovi imaju nizak otpor u poređenju sa termistorima, što ih čini lakšim za korišćenje sa elektronskim kolima.

Klase

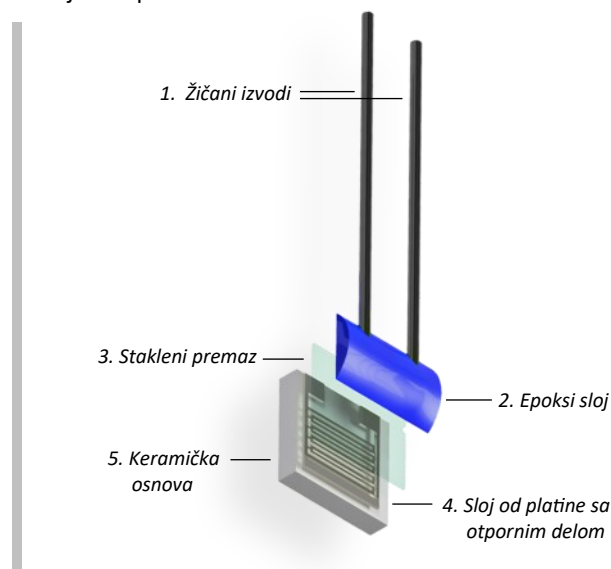
Tolerancije RTD senzora mogu se prilagoditi specifičnostima kupca i tako se proizvoditi sa različitim tolerancijama. Što je veća tolerancija, manja je margina greške u odnosu na niže tolerancije. Sistem u kojem su ove tolerancije klasifikovane je koristan za krajnjeg korisnika i pomaže u međusobnoj zamenjivosti ovih senzora. IEC sistem se smatra standardom za industriju, iako postoje i drugi standardi i druge klase tolerancije.



IEC Standard	DIN4370	Opseg (°C) temperature	Tolerancija Ω na 0°C	Tolerancija °C
W0.03	1/10 DIN	-100 do 350	100±0.012 Ω	±0.03 °C
/	1/5 DIN	-100 do 350	100±0.024 Ω	±0.06 °C
W0.1	1/3 DIN	-100 do 350	100±0.04 Ω	±0.10 °C
W0.15	Klasa A	-100 do 450	100±0.06 Ω	±0.15 °C
W0.3	Klasa B	-196 do 660	100±0.12 Ω	±0.30 °C

Šta je PT sonda?

PT (Platinasti otpornik za merenje temperature) je vrsta senzora temperature koja koristi otpornik na temperaturu (RTD) za merenje temperature.



Zasnovan je na principu da električni otpor provodnog materijala raste kada se njegova temperatura povećava.

Razumevanje naziva Pt100, Pt500 i Pt1000 senzora

Prvo, "Pt" je hemijski simbol za platinu jer je platina osnovni materijal za izradu mernog elementa.

Nazivi P100, PT500 i PT1000 senzora su usko povezani sa nominalnim otporima koje prikazuju na 0°C.

P100 senzor ima nominalni otpor od 100 Ω na 0°C,

Pt500 senzor ima nominalni otpor od 500 Ω na 0°C,

a Pt1000 senzor ima nominalni otpor od 1000 Ω na 0°C.

Razumevanje značenja ovih oznaka omogućava nam da prepoznamo njihove specifične karakteristike i primene.

Bilo da vam je potreban standardni PT100 senzor ili varijanta sa većim otporom kao što su PT500 ili PT1000, ovi RTD senzori pružaju pouzdana i tačna merenja temperature u širokom spektru industrija i primena.

Povezivanje RTD sondi

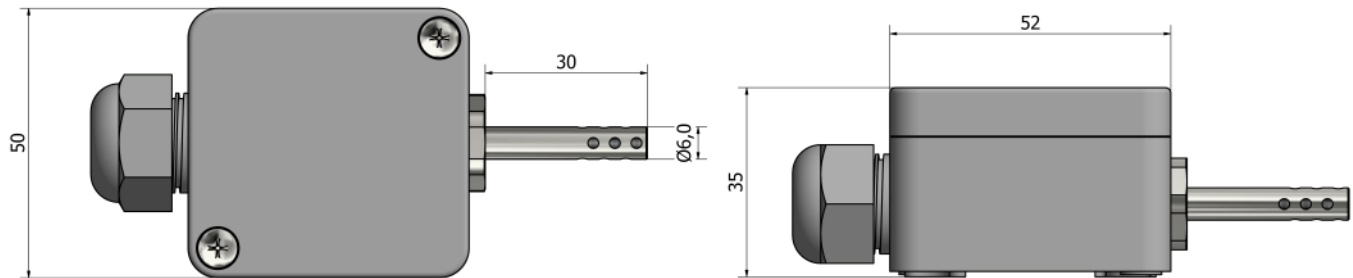
Kabal ima određeni otpor koji se dodaje otporu RTD-a. Tako je ukupni otpor zbir otpora RTD-a i otpora kabla.

Ovo uzrokuje veći pad napona preko sistema za merenje RTD-a i kao rezultat toga dovodi do netačnosti u merenju.

Zbog toga koristimo 2-žičnu, 3-žičnu i 4-žičnu konfiguraciju RTD-a.

PA01 – Ambijentalne RTD sonde

Plastična kutija (Mini)



*Materijal tubice Nerđajući čelik 316L

Informacije za poručivanje

1. Tip mernog elementa:

- Pt 100 Pt 500 Pt 1000
 Drugo:

2. Klasa mernog elementa:

- A B Drugo:

3. Konfiguracija ožičenja: (broj žica po elementu)

- 2 3 4

4. Povezivanje:

- Redna klemna Transmitter (°C):
Navedite temperaturni opseg

5. Vrh tubice:

- Standardna tubica
 Perforirana tubica
 Standardna tubica sa perforiranom zaštitom

Dodatno:

Primena:

Radna temperatura (minimalna/maksimalna):

Tip radnog okruženja:

Dodatna oprema:

Pogledajte deo „Dodatna oprema“

Količina:

Napomena:

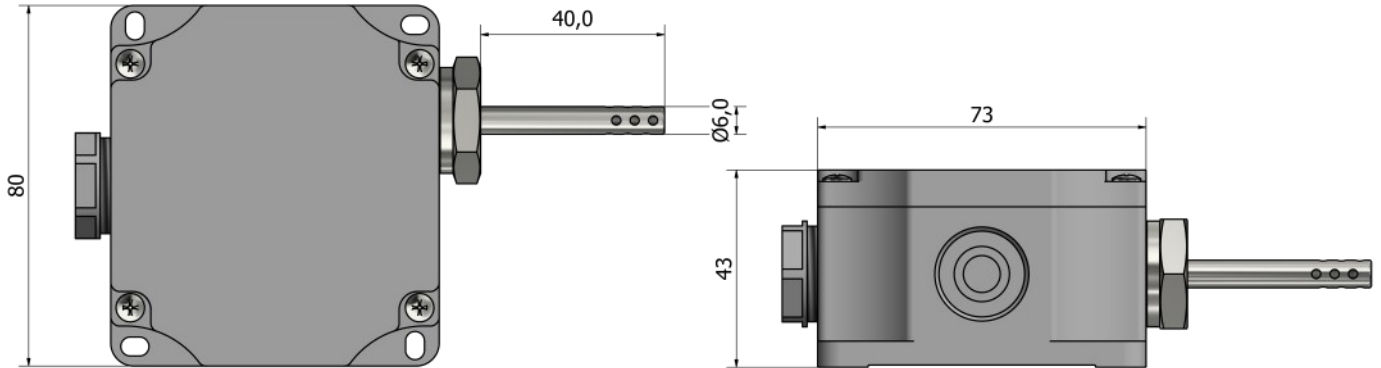
Kako poručiti?



Izaberite željene karakteristike vašeg senzora označavanjem odgovarajućih polja i popunjavanjem teksta. Možete dostaviti skice, slike, lične beleške, specijalne zahteve ili bilo koje važne informacije. Za dodatna pitanja i pomoć, slobodno nas kontaktirajte.

PA02 – Ambijentalne RTD sonde

Plastična kutija (Standard)



*Materijal tubice Nerđajući čelik 316L

Informacije za poručivanje

1. Tip mernog elementa:

- Pt 100 Pt 500 Pt 1000
 Drugo:

2. Klasa mernog elementa:

- A B Drugo:

3. Konfiguracija ožičenja: (broj žica po elementu)

- 2 3 4

4. Povezivanje:

- Redna klema Transmitter (°C):
Navedite temperaturni opseg

5. Vrh tubice:

- Standardna tubica
 Perforirana tubica
 Standardna tubica sa perforiranom zaštitom

Dodatno:

Primena:

Radna temperatura (minimalna/maksimalna):

Tip radnog okruženja:

Dodatna oprema:

Pogledajte deo „Dodatna oprema“

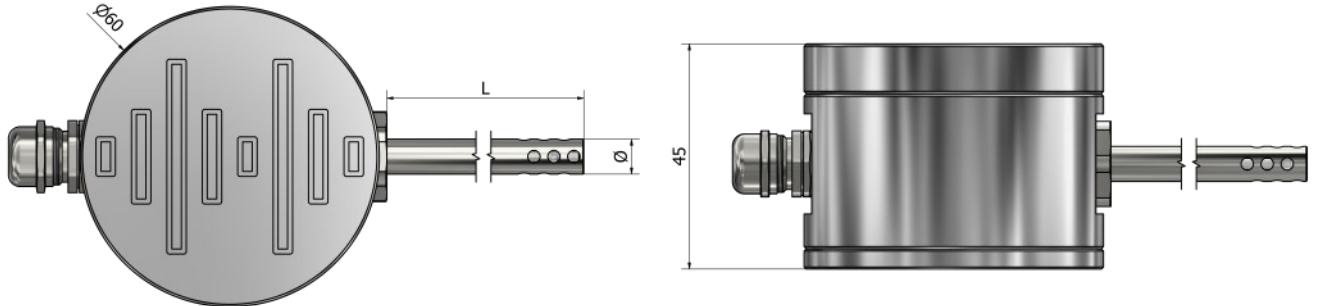
Količina:

Napomena:

Kako poručiti?

Izaberite željene karakteristike vašeg senzora označavanjem odgovarajućih polja i popunjavanjem teksta. Možete dostaviti skice, slike, lične beleške, specijalne zahteve ili bilo koje važne informacije. Za dodatna pitanja i pomoć, slobodno nas kontaktirajte.

PA11 – Ambijentalne RTD sonde Aluminijumska kutija (Okrugla)



*Materijal tubice Nerđajući čelik 316L

Informacije za poručivanje

1. Tip mernog elementa:

- Pt 100 Pt 500 Pt 1000
 Drugo:

2. Klasa mernog elementa:

- A B Drugo:

3. Konfiguracija ožičenja: (broj žica po elementu)

- 2 3 4

4. Povezivanje:

- Redna klemna Transmitter (°C):
Navedite temperaturni opseg

5. Vrh tubice:

- Standardna tubica
 Perforirana tubica
 Standardna tubica sa perforiranom zaštitom

6. Površina kućišta:

- Crni eloksirani aluminijum Sivi eloksirani aluminijum

Dodatno:

Primena:

Radna temperatura (minimalna/maksimalna):

Tip radnog okruženja:

Dodatna oprema:
Pogledajte deo „Dodatna oprema“

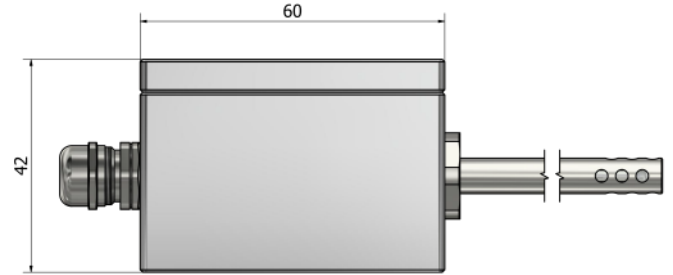
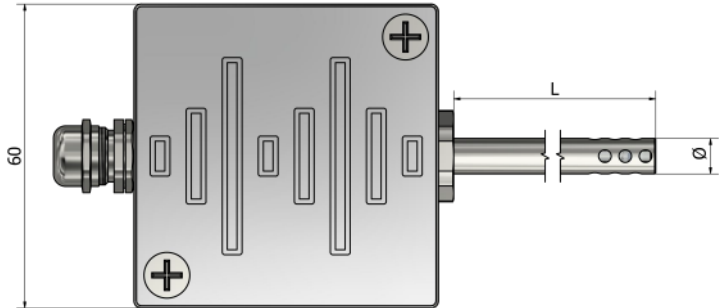
Količina:

Napomena:

Kako poručiti?

Izaberite željene karakteristike vašeg senzora označavanjem odgovarajućih polja i popunjavanjem teksta. Možete dostaviti skice, slike, lične beleške, specijalne zahteve ili bilo koje važne informacije. Za dodatna pitanja i pomoć, slobodno nas kontaktirajte.

PA12 – Ambijentalne RTD sonde Aluminijumska kutija (Četvrtasta)



*Materijal tubice Nerđajući čelik 316L

Informacije za poručivanje

1. Tip mernog elementa:

- Pt 100 Pt 500 Pt 1000
 Drugo:

2. Klasa mernog elementa:

- A B Drugo:

3. Konfiguracija ožičenja: (broj žica po elementu)

- 2 3 4

4. Povezivanje:

- Redna klema Transmitter (°C):
Navedite temperaturni opseg

5. Vrh tubice:

- Standardna tubica
 Perforirana tubica
 Standardna tubica sa perforiranom zaštitom

6. Površina kućišta:

- Crni eloksirani aluminijum Sivi eloksirani aluminijum

Dodatno:

Primena:

Radna temperatura (minimalna/maksimalna):

Tip radnog okruženja:

Dodatna oprema:
Pogledajte deo „Dodatna oprema“

Količina:

Napomena:

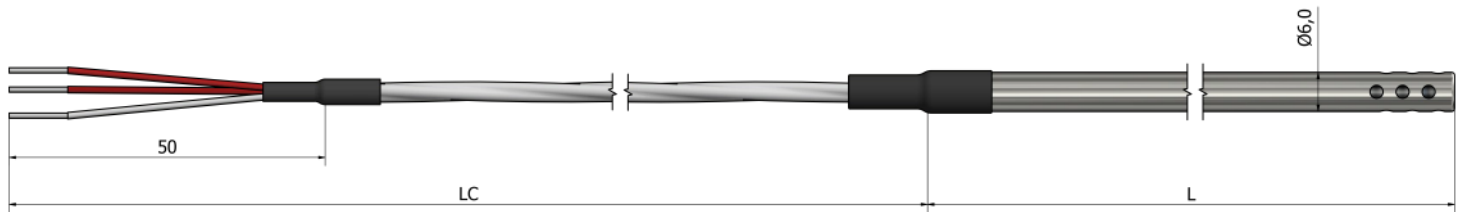
Kako poručiti?

Izaberite željene karakteristike vašeg senzora označavanjem odgovarajućih polja i popunjavanjem teksta. Možete dostaviti skice, slike, lične beleške, specijalne zahteve ili bilo koje važne informacije. Za dodatna pitanja i pomoć, slobodno nas kontaktirajte.



PT25 – Ambijentalne RTD sonde

Gasni/Sa izloženim mernim delom (tubica)



*Materijal tubice Nerđajući čelik 316L

Informacije za poručivanje

1. Tip mernog elementa:

- Pt 100 Pt 500 Pt 1000
 Drugo:

2. Klasa mernog elementa:

- A B Drugo:

3. Broj mernih elemenata:

- x 1 x 2

4. Konfiguracija ožičenja: (broj žica po elementu)

- 2 3 4

5. Dužina tubice L (mm):

6. Kablovski izvod:

- PVC (105°C) Silikon (180°C) Teflon (260°C)
 Fiberglas (400°C) Drugo:

7. Dužina kablova LC (mm):

8. Zaštita veze:

- Opruga Termoskupljajući bužir Bez

Dodatno:

Primena:

Radna temperatura (minimalna/maksimalna):

Tip radnog okruženja:

Dodatna oprema:

Pogledajte deo „Dodatna oprema“

Količina:

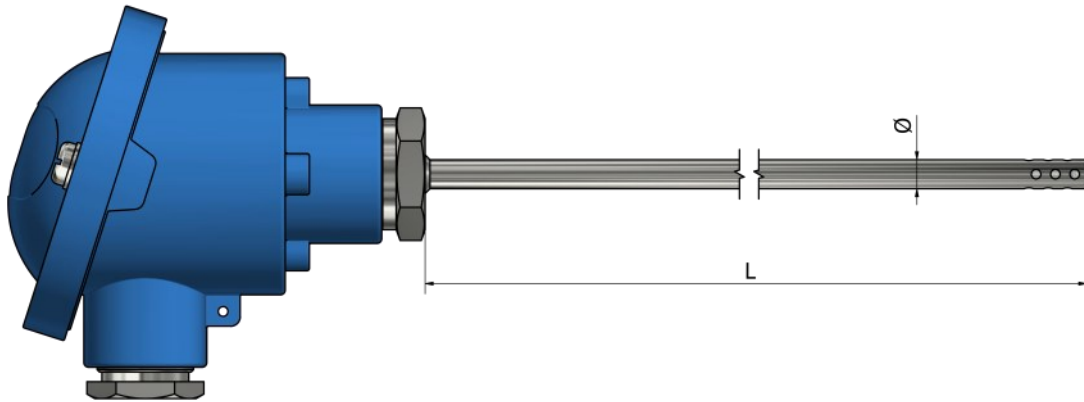
Napomena:

Kako poručiti?

Izaberite željene karakteristike vašeg senzora označavanjem odgovarajućih polja i popunjavanjem teksta. Možete dostaviti skice, slike, lične beleške, specijalne zahteve ili bilo koje važne informacije. Za dodatna pitanja i pomoć, slobodno nas kontaktirajte.

PH22 – Ambijentalne RTD sonde

Gasni/Sa izloženim mernim delom (priključna glava)



*Materijal tubice Nerđajući čelik 316L

Informacije za poručivanje

1. Tip mernog elementa:

- Pt 100 Pt 500 Pt 1000
 Drugo:

2. Klasa mernog elementa:

- A B Drugo:

3. Broj mernih elemenata:

- x 1 x 2

4. Konfiguracija ožičenja: (broj žica po elementu)

- 2 3 4

5. Dužina L (mm):

6. Prečnik Ø (mm):

7. Priključna glava: (Pogledajte deo „Dodatna oprema“)

- Tip B Tip DAN Tip M Tip N
 Tip Ex Tip NS Drugo:

8. Montaža:

- Žice Terminalni blok Transmitter (°C):
Navedite temperaturni opseg

Dodatno:

Primena:

Radna temperatura (minimalna/maksimalna):

Tip radnog okruženja:

Dodatna oprema:

Pogledajte deo „Dodatna oprema“

Količina:

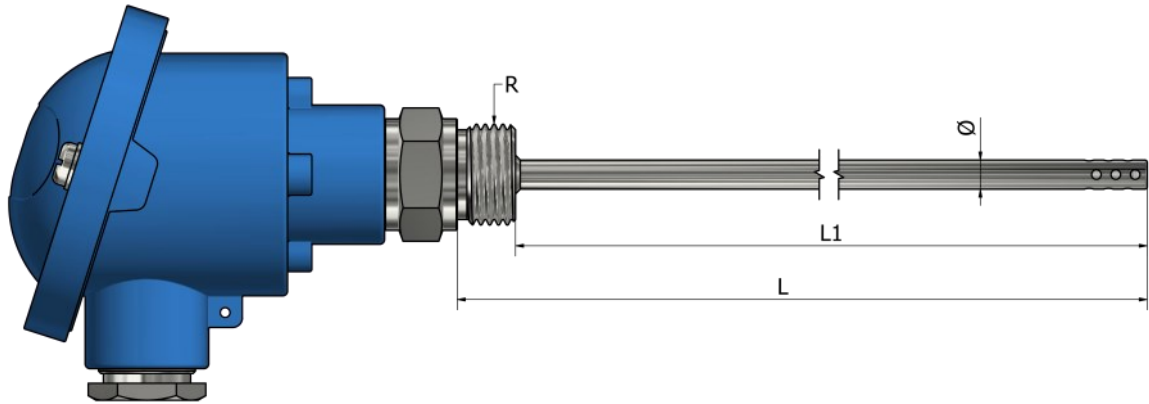
Napomena:

Kako poručiti?

Izaberite željene karakteristike vašeg senzora označavanjem odgovarajućih polja i popunjavanjem teksta. Možete dostaviti skice, slike, lične beleške, specijalne zahteve ili bilo koje važne informacije. Za dodatna pitanja i pomoć, slobodno nas kontaktirajte.

PH23 – Ambijentalne RTD sonde

Gasni sa navojnim priključkom



*Materijal navoja i cevi **Nerđajući čelik 316L**

Informacije za poručivanje

1. Tip mernog elementa:

- Pt 100 Pt 500 Pt 1000
 Drugo:

2. Klasa mernog elementa:

- A B Drugo:

3. Broj mernih elemenata:

- x 1 x 2

4. Konfiguracija ožičenja: (broj žica po elementu)

- 2 3 4

5. Dužina L ili L1 (mm):

L _____ L1 _____

6. Prečnik Ø (mm):

7. Navoj:

- 1/2" BSPP 1/4" BSPP 1/4" BSPT M10
 1/2" NPT Drugo:

8. Priključna glava: (Pogledajte deo „Dodatna oprema“)

- Tip B Tip DAN Tip M Tip N
 Tip Ex Tip NS Drugo:

9. Montaža:

- Žice Terminalni blok Transmitter (°C):
Navedite temperaturni opseg

Dodatno:

Primena:

Radna temperatura (minimalna/maksimalna):

Tip radnog okruženja:

Dodatna oprema:

Pogledajte deo „Dodatna oprema“

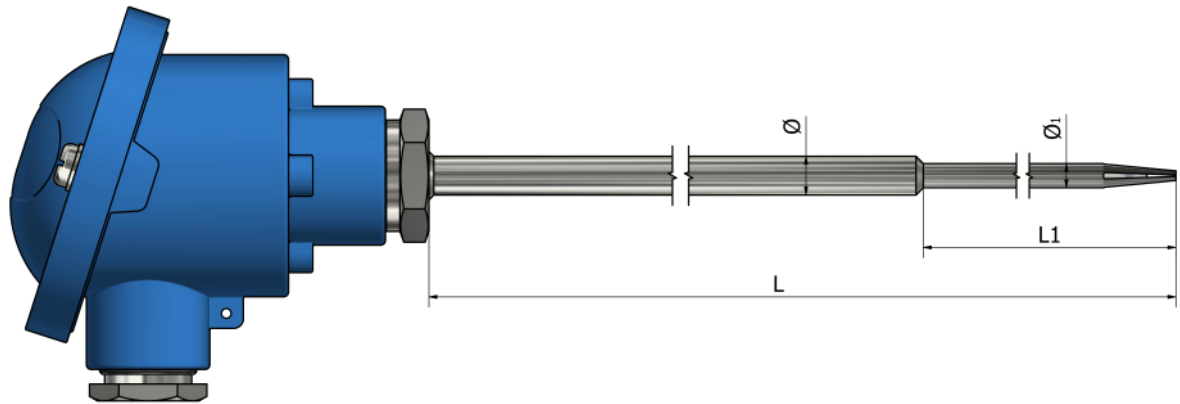
Količina:

Napomena:

Kako poručiti?

Izaberite željene karakteristike vašeg senzora označavanjem odgovarajućih polja i popunjavanjem teksta. Možete dostaviti skice, slike, lične beleške, specijalne zahteve ili bilo koje važne informacije. Za dodatna pitanja i pomoć, slobodno nas kontaktirajte.

PH24 – Ambijentalne RTD sonde Gasni sa smanjenim vrhom



*Materijal cevi Nerđajući čelik 316L

Informacije za poručivanje

1. Tip mernog elementa:

- Pt 100 Pt 500 Pt 1000
 Drugo:

2. Klasa mernog elementa:

- A B Drugo:

3. Broj mernih elemenata:

- x 1 x 2

4. Konfiguracija ožičenja: (broj žica po elementu)

- 2 3 4

5. Dimenzije L i \varnothing (mm):

L _____ \varnothing _____

6. Dimenzije L1 i \varnothing_1 (mm):

L1 _____ \varnothing_1 _____

7. Priključna glava: (Pogledajte deo „Dodatna oprema“)

- Tip B Tip DAN Tip M Tip N
 Tip Ex Tip NS Drugo:

8. Montaža:

- Žice Terminalni blok Transmitter (°C):
Navedite temperaturni opseg

Dodatno:

Primena:

Radna temperatura (minimalna/maksimalna):

Tip radnog okruženja:

Dodatna oprema:

Pogledajte deo „Dodatna oprema“

Količina:

Napomena:

Kako poručiti?

Izaberite željene karakteristike vašeg senzora označavanjem odgovarajućih polja i popunjavanjem teksta. Možete dostaviti skice, slike, lične beleške, specijalne zahteve ili bilo koje važne informacije. Za dodatna pitanja i pomoć, slobodno nas kontaktirajte.