

Termoparovi



Sadržaj

Mineralno izolovani termoparovi	6	Termoparovi sa navojnim priključkom	92
Tehničke informacije	7	Tehničke informacije	93
Tehnički listovi	10-38	Tehnički listovi	94-111
Žičani termoparovi	40	Termoparovi sa priključnom glavom	113
Tehničke informacije	41	Tehničke informacije	114
Tehnički listovi	43-55	Tehnički listovi	116-139
Termoparovi sa tubicom	57	Površinski termoparovi	141
Tehničke informacije	58	Tehničke informacije	142
Tehnički listovi	60-73	Tehnički listovi	143-167
Ubodni termoparovi	75	Ambijentalni termoparovi	169
Tehničke informacije	76	Tehničke informacije	170
Tehnički listovi	77-90	Tehnički listovi	171-178

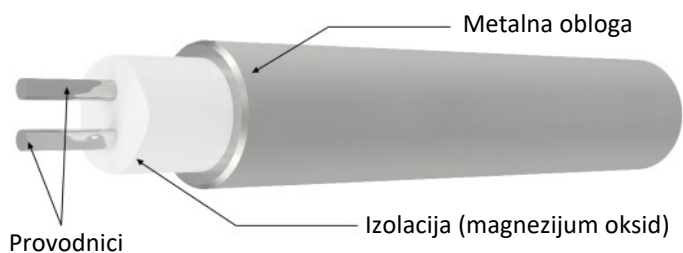


Sadržaj

Tehničke informacije	07
TM00 - Sa slobodnim izvodom	10
TM10 - Sa mini konektorom	11
TM11 - Sa mini konektorom (dupli)	12
TM12 - Sa standard konektorom	13
TM13 - Sa standard konektorom (dupli)	14
TM14 - Sa LEMO konektorom	15
TM20 - Sa kablovskim izvodom	16
TM21 - Sa kablovskim izvodom i konektorom	17
TM22 - Sa kablovskim izvodom (dupli)	18
TM23 - Sa kablovskim izvodom i konektorom (dupli)	19
TM24 - Za agresivne sredine	20
TM25 - Sa kablovskim izvodom za merenje u više tačaka	21
TM30 - Ubodni	22
TM40 - Navojni priključak sa kablovskim izvodom	23
TM41 - Navojni priključak sa kablovskim izvodom i konektorom	24
TM42 - Navojni priključak sa kablovskim izvodom (dupli)	25
TM43 - Navojni priključak sa kablovskim izvodom i konektorom (dupli)	26
TM50 - Podloška	27
TM51 - Podloška sa kablovskim izvodom	28
TM52 - Ugradni za posude	29
TM53 - Bajonet	30
TM60 - Umetak sa disk/pločom	31
TM61 - Umetak sa terminalom	32
TM62 - Umetak sa transmitterom	33
TM70 - Priključna glava	34
TM71 - Priključna glava sa navojnim delom	35
TM72 - Priključna glava sa prstenom (kontaktni)	36
TM73 - Priključna glava sa oprugom	37
TM75 - Priključna glava za merenje u vise tačaka	38

Šta je mineralno izolovana sonda?

Mineralno izolovane sonde se prave od mineralno izolovanog kabela. Imaju metalnu oblogu, a unutra su provodnici izolovani gustim slojem magnezijum oksida (MgO).



Ova konstrukcija donosi mnoge prednosti za senzore temperature. Mineralno izolovane sonde često se nazivaju „Manteli“. Od nemačke reči Mäntel što znači mantil/plašt.

Karakteristike mineralno izolovanih termoparova

Mineralno izolovani termoparovi imaju izuzetno širok temperaturni opseg: od ispod -200 °C do više od 1600 °C. Pored toga, mineralno izolovani termoparovi su otporni na vibracije i ogrebotine, što potvrđuje njihovu dugovečnost.

U isto vreme, mogu se savijati. Iznenadujuće je i što su pristupačni: MI kablovi su otprilike iste cene kao i fiberglas kablovi.

Proizvodimo MI sonde u prečnicima od 1 mm do 8 mm. Da bismo obezbedili maksimalnu vodootpornost, stavljamo ili konektor ili robusni prelaz kablova na sondu.



Tipovi mernih spojeva

Vidljiv merni spoj



Ovaj tip spoja obezbeđuje najbrže moguće vreme odziva, ali ostavlja žice termopara nezaštićenim od korozivnog ili mehaničkog oštećenja.

Merni spoj povezan na masu



Merni spoj povezan na masu se preporučuje u prisustvu tečnosti, vlage, gasa ili visokog pritiska. Žica je zaštićena od korozivnih ili erozivnih uslova. Vreme odziva kod ovog stila približno je slična vremenu odziva vidljivog spoja.

Izolovani merni spoj



Izolovani merni spoj je odličan za primene gde bi spoljna električna i magnetska polja (EMF) mogla uticati na očitavanje, i za čestu ili brzu promenu temperature. Vreme odziva je duže nego kod mernog spoja povezanog na masu.

Vreme odziva Prečnik/Tip mernog spoja

Prečnik (mm)	Izolovani merni spoj	Merni spoj povezan na masu
0.25	5 ms	2 ms
0.5	14 ms	8 ms
1.0	0.18 s	0.14 s
1.5	0.2 s	0.15 s
3.0	0.5 s	0.4 s
4.5	1.2 s	0.7 s
6.0	2.4 s	1.2 s
8.0	3.9 s	2.1 s

Tipovi materijala omotača

Kod termoparova, nekoliko materijala se često koristi za oblogu i žice termopara. Razmotrićemo četiri specifična materijala: (vidi prilog)

- **AISI (American Iron and Steel Institute) nerđajući čelik**
- **Inconel**
- **Nicrobell / Pyrosil**
- **Legura platine i rodijuma (Pt-Rh)**

Korišćenjem ovih materijala u proizvodnji mineralno izolovanih termoparova, proizvođači mogu prilagoditi termoparove specifičnim zahtevima primene, uzimajući u obzir faktore poput temperaturnog opsega, hemijske izloženosti, mehaničkog stresa i potreba za tačnošću.

Ovo omogućava pouzdana i tačna merenja temperature u različitim industrijskim procesima, osiguravajući optimalnu kontrolu i praćenje.

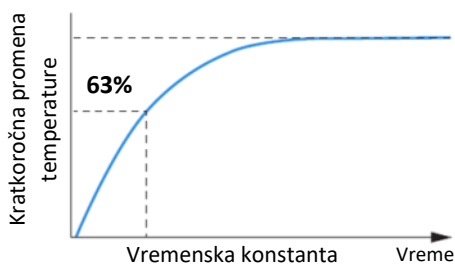


Vreme odziva

Odziv je funkcija mase senzora i njegove efikasnosti u prenosu toplote sa spoljašnjih površina na element za merenje temperature. Brzo vreme odziva je ključno za tačnost u sistemima sa naglim promenama temperature. Vreme odziva varira u zavisnosti od fizičke veličine i dizajna sonde.

Vremena odziva koja su naznačena predstavljaju standardne industrijske sonde.

Vremenska konstanta (vreme odziva)



Što je manji prečnik, to brže termopar reaguje. Uzemljavanje spoja takođe poboljšava vreme odziva za otprilike 50 procenata, na osnovu toga da senzor postigne 63,2 procenta konačnog očitavanja ili prvog vremenskog konstantnog perioda. Potrebno je otprilike pet vremenskih konstantnih perioda da se dobiju stabilna očitavanja.

Tipovi termoparova

Termoparovi se prilagođavaju specifičnim primenama u zavisnosti od temperaturnog opsega koji treba da se meri, potrebne tačnosti i okruženja u kojem će se koristiti.

Razlikuju se prema slovima (tip K, J, N, T, itd.) koja odgovaraju prisustvu materijala koji mogu meriti određeni temperaturni opseg.

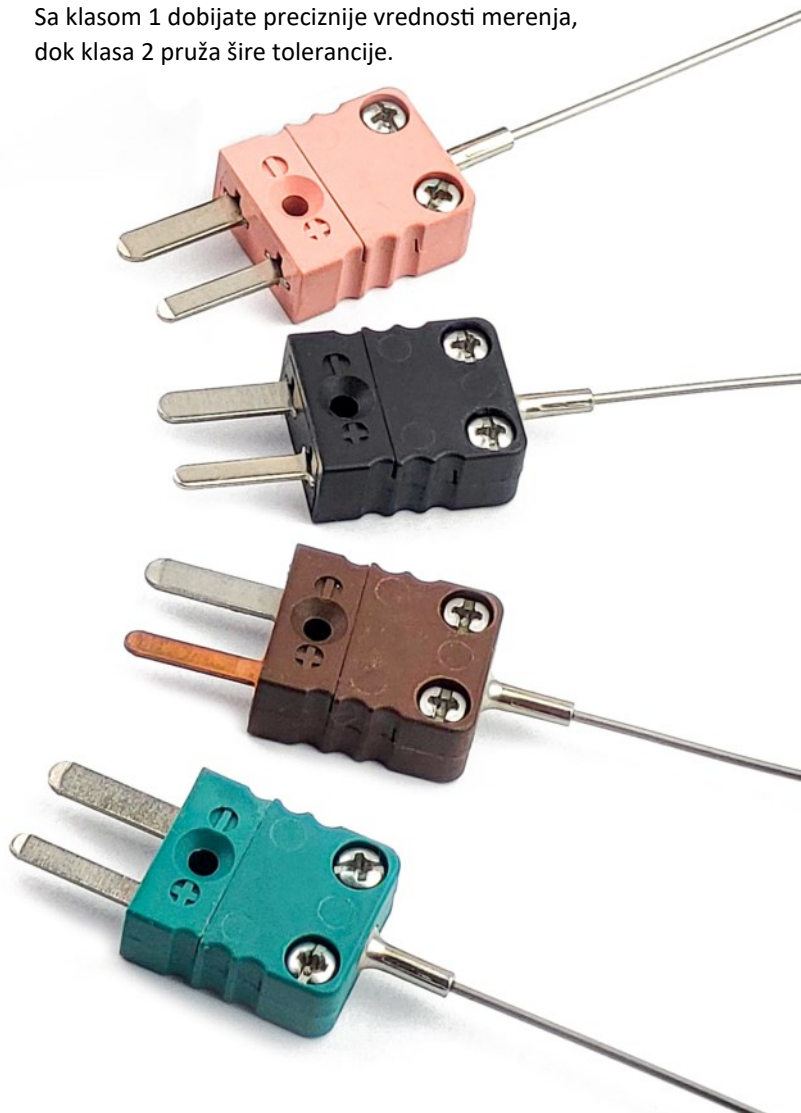
Najčešće korišćen je tip K, koji je sposoban da meri temperature od -40 do +1200 °C. Napravljen je od hromirane i aluminijumske žice.

Napomena: Boje konektora variraju u zavisnosti od standarda i zemlje. Proverite „*Međunarodne kodove boja primenjene u inženjeringu merenja temperature*“.

Klase termoparova

Klase termoparova imaju određene tolerancije i temperaturne granice važenja. Najčešće klase su **klasa 1** i **klasa 2**.

Sa klasom 1 dobijate preciznije vrednosti merenja, dok klasa 2 pruža šire tolerancije.



Dodatna oprema za termoparove

Dodatna oprema za senzore temperature su uređaji koji se koriste za poboljšanje performansi senzora za merenje temperature. Važno je odabrati kvalitetnu dodatnu opremu za senzore kako bi se obezbedile optimalne performanse i dugoročna pouzdanost. Naši dodaci su izrađeni od čvrstih i otpornih materijala kako bi se garantovala maksimalna izdržljivost. EuroSensors nudi širok izbor pribora za senzore temperature kako bi zadovoljio vaše specifične potrebe.

Dodatna oprema uključuje: kablove za termoparove za pouzdano i precizno prenošenje podataka, kompresione spojnice za jednostavnu instalaciju, termowell-ove za zaštitu senzora od mehaničkog oštećenja, terminalne glave za lak pristup sensorima, transponder za mrežni prenos podataka i keramičke terminalne blokove za električnu izolaciju.

Priključne glave

Postoji mnogo alternativnih tipova terminalnih glava koje zadovoljavaju zahteve različitih primena. Varijacije postoje u veličini, materijalu, prilagodbi, otpornosti na medije, otpornosti na vatru ili čak eksploziju i u drugim parametrima. Uobičajeni tipovi su prikazani u nastavku, ali postoji mnogo specijalnih varijanti koje zadovoljavaju posebne zahteve.



Terminalni blok smešten u „glavi“ omogućava povezivanje produžnih žica. Različiti materijali se koriste za završetke sa šrafovim ili lemom, uključujući bakar, pocinkovani mesing i, za najbolje performanse u slučaju termoparova, legure termoelementa. Različiti stilovi glava prilagođeni su različitim prečnicima sonde i ulazima kablova.

Vrste kablova za termoparove

Za dodatne informacije o kablovima za termoparove i RTD kablovima pogledajte „**Dodatna oprema - Kablovi**“.

Vrste konektora

Konektori za termoparove, uključujući utikače i utičnice, dostupni su u dve veličine (mini i standard).

Mini konektori su manji i imaju ravne pinove, obično se nalaze na termoparovima malog prečnika ili su postavljeni na kraj kablova za povezivanje sa ručnim i panelnim instrumentima.

Standardni konektori imaju veće okrugle pinove i obično se koriste u industrijskim okruženjima.

Kako odabrati dodatnu opremu za termopar ?

Važno je odabrati pravi tip kabla, spojnice, termowella, terminalne glave, konektora i prenosioca kako bi vaš senzor temperature radio pouzdano i tačno.

Tip kabla za termopar mora odgovarati tipu termopara koji koristite (npr. tip K, J, N, T, ...).

Kompresione spojnice moraju odgovarati vrsti senzora koji koristite. Takođe, moraju biti kompatibilne sa prečnikom senzora i navoja.

Termowell štiti senzor od mehaničkih oštećenja i visokih temperatura. Mora se odabrati u skladu sa radnom temperaturom i potrebnom mehaničkom čvrstoćom.

Terminalna glava mora biti kompatibilna sa tipom kabla i primenom. Takođe, treba da izdrži temperature i okruženje u kojem će se koristiti.

Konektor mora biti kompatibilan sa tipom kabla i termopara koji se koristi, kao i sa terminalnom glavom. Takođe, treba da bude dizajniran da izdrži temperature i okruženje u kojem će se koristiti.

Transponder termopara mora biti kompatibilan sa tipom senzora i mora biti sposoban da konvertuje signal u standardni električni signal.

Keramički terminalni blok koristi se za priključivanje električnih kablova na kontrolnu kutiju. Mora biti kompatibilan sa tipom korišćenog kabla i otporan na visoke temperature.

Dodatna oprema

Za detaljnije informacije pogledajte „**Dodatna oprema**“.





Informacije za poručivanje

1. Termopar:

- Tip K Tip N Tip J Tip T Tip E
 Tip R Tip S Tip B Drugo:

2. Klasa:

- Klasa 1 Klasa 2

3. Dužina omotača L (mm):

4. Prečnik omotača Ø:

- 1 mm 1,5 mm 2 mm 3 mm 4,5 mm
 6 mm 8 mm Drugo:

5. Materijal omotača:

- Inkonel 600 AISI 310 AISI316 AISI321 Pt10%Rh
 Nicrobell/Pyrosil Drugo:

6. Tip mernog spoja:

- Izolovan Izveden na masu Izložen

7. Dužina izvoda L1 (mm):

Dodatno:

Primena:

Radna temperatura (minimalna/maksimalna):

Tip radnog okruženja:

Dodatna oprema:

Pogledajte deo „Dodatna oprema“

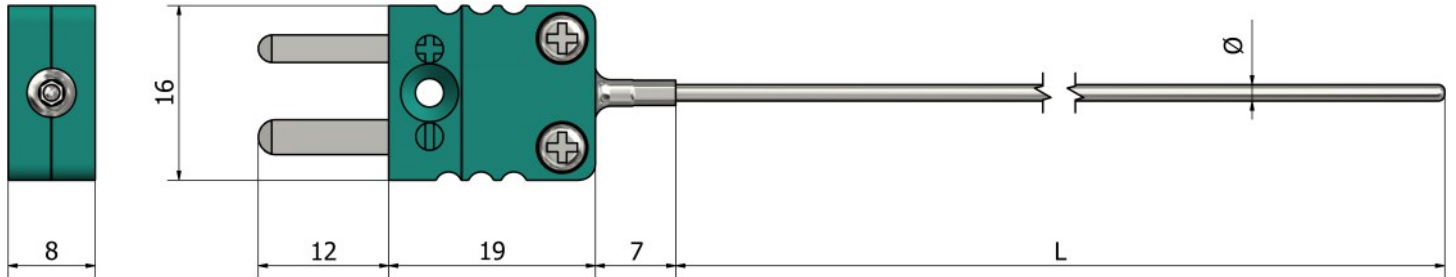
Količina:

Napomena:

Kako poručiti?

Izaberite željene karakteristike vašeg senzora označavanjem odgovarajućih polja i popunjavanjem teksta. Možete dostaviti skice, slike, lične beleške, specijalne zahteve ili bilo koje važne informacije. Za dodatna pitanja i pomoć, slobodno nas kontaktirajte.

TM10 – Mineralno izolovani termoparovi Sa mini konektorom



Informacije za poručivanje

1. Termopar:

- Tip K Tip N Tip J Tip T Tip E
 Tip R Tip S Tip B Drugo:

2. Klasa:

- Klasa 1 Klasa 2

3. Dužina omotača L (mm):

4. Prečnik omotača Ø:

- 1 mm 1,5 mm 2 mm 3 mm
 Drugo:

5. Materijal omotača:

- Inkonel 600 AISI 310 AISI316 AISI321 Pt10%Rh
 Microbell/Pyrosil Drugo:

6. Tip mernog spoja:

- Izolovan Izveden na masu Izložen

7. Mini konektor:

- Muški Ženski

8. Temperatura konektora:

- 200°C 350°C 650°C

Dodatno:

Primena:

Radna temperatura (minimalna/maksimalna):

Tip radnog okruženja:

Dodatna oprema:

Pogledajte deo „Dodatna oprema“

Količina:

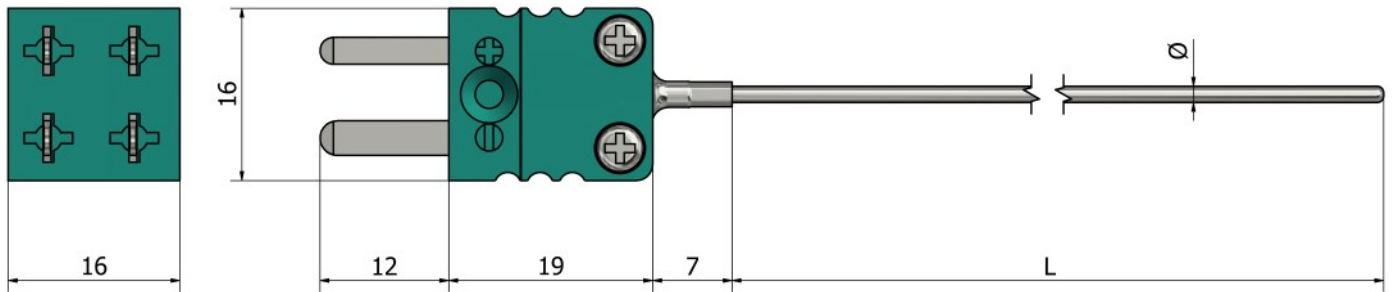
Napomena:

Kako poručiti?



Izaberite željene karakteristike vašeg senzora označavanjem odgovarajućih polja i popunjavanjem teksta. Možete dostaviti skice, slike, lične beleške, specijalne zahteve ili bilo koje važne informacije. Za dodatna pitanja i pomoć, slobodno nas kontaktirajte.

TM11 – Mineralno izolovani termoparovi Sa mini konektorom (dupli)



Informacije za poručivanje

1. Termopar:

- Tip K Tip N Tip J Tip T Tip E
 Tip R Tip S Tip B Drugo:

2. Klasa:

- Klasa 1 Klasa 2

3. Dužina omotača L (mm):

4. Prečnik omotača Ø:

- 1,5 mm 2 mm 3 mm
 Drugo:

5. Materijal omotača:

- Inkonel 600 AISI 310 AISI316 AISI321 Pt10%Rh
 Nicrobell/Pyrosil Drugo:

6. Tip mernog spoja:

- Izolovan Izveden na masu Izložen

7. Dupli mini konektor:

- Muški Ženski

8. Temperatura konektora: 200°C

Dodatno:

Primena:

Radna temperatura (minimalna/maksimalna):

Tip radnog okruženja:

Dodatna oprema:

Pogledajte deo „Dodatna oprema“

Količina:

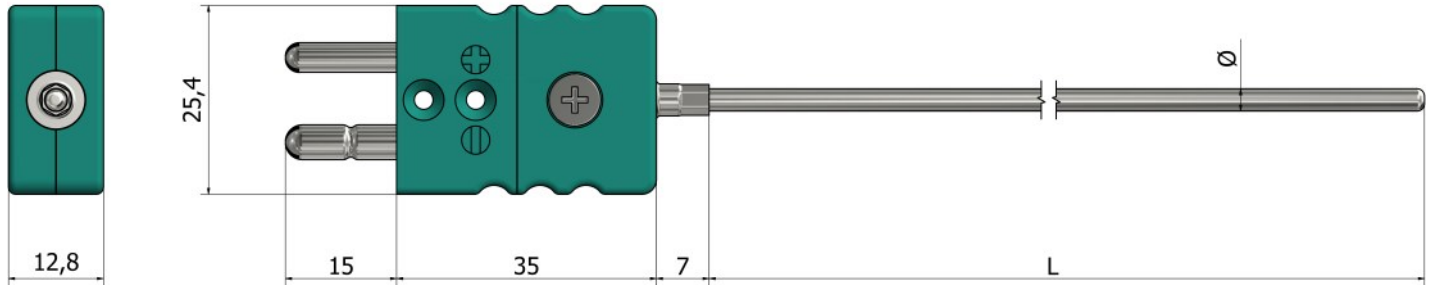
Napomena:

Kako poručiti?



Izaberite željene karakteristike vašeg senzora označavanjem odgovarajućih polja i popunjavanjem teksta. Možete dostaviti skice, slike, lične beleške, specijalne zahteve ili bilo koje važne informacije. Za dodatna pitanja i pomoć, slobodno nas kontaktirajte.

TM12 – Mineralno izolovani termoparovi Sa standard konektorom



Informacije za poručivanje

1. Termopar:

- Tip K Tip N Tip J Tip T Tip E
 Tip R Tip S Tip B Drugo:

2. Klasa:

- Klasa 1 Klasa 2

3. Dužina omotača L (mm):

4. Prečnik omotača Ø:

- 1 mm 1,5 mm 2 mm 3 mm 4,5 mm
 6 mm 8 mm Drugo:

5. Materijal omotača:

- Inkonel 600 AISI 310 AISI316 AISI321 Pt10%Rh
 Microbell/Pyrosil Drugo:

6. Tip mernog spoja:

- Izolovan Izveden na masu Izložen

7. Standard konektor:

- Muški Ženski

8. Temperatura konektora:

- 200°C 350°C 650°C

Dodatno:

Primena:

Radna temperatura (minimalna/maksimalna):

Tip radnog okruženja:

Dodatna oprema:

Pogledajte deo „Dodatna oprema“

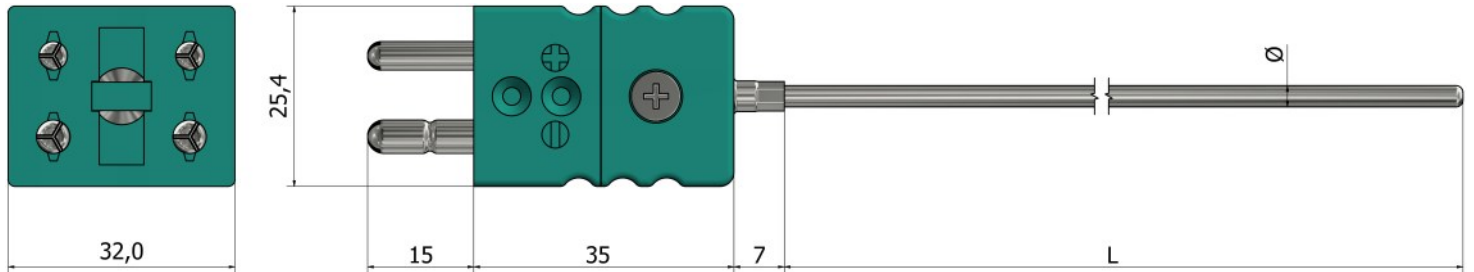
Količina:

Napomena:

Kako poručiti?

Izaberite željene karakteristike vašeg senzora označavanjem odgovarajućih polja i popunjavanjem teksta. Možete dostaviti skice, slike, lične beleške, specijalne zahteve ili bilo koje važne informacije. Za dodatna pitanja i pomoć, slobodno nas kontaktirajte.

TM13 – Mineralno izolovani termoparovi Sa standard konektorom (dupli)



Informacije za poručivanje

1. Termopar:

- Tip K Tip N Tip J Tip T Tip E
 Tip R Tip S Tip B Drugo:

2. Klasa:

- Klasa 1 Klasa 2

3. Dužina omotača L (mm):

4. Prečnik omotača Ø:

- 1,5 mm 2 mm 3 mm 4,5 mm
 6 mm 8 mm Drugo:

5. Materijal omotača:

- Inkonel 600 AISI 310 AISI316 AISI321 Pt10%Rh
 Microbell/Pyrosil Drugo:

6. Tip mernog spoja:

- Izolovan Izveden na masu Izložen

7. Dupli standard konektor:

- Muški Ženski

8. Temperatura konektora:

- 200°C

Dodatno:

Primena:

Radna temperatura (minimalna/maksimalna):

Tip radnog okruženja:

Dodatna oprema:

Pogledajte deo „Dodatna oprema“

Količina:

Napomena:

Kako poručiti?

Izaberite željene karakteristike vašeg senzora označavanjem odgovarajućih polja i popunjavanjem teksta. Možete dostaviti skice, slike, lične beleške, specijalne zahteve ili bilo koje važne informacije. Za dodatna pitanja i pomoć, slobodno nas kontaktirajte.

TM14 – Mineralno izolovani termoparovi Sa LEMO konektorom



Informacije za poručivanje

1. Termopar:

- Tip K Tip N Tip J Tip T Tip E
 Tip R Tip S Tip B Drugo:

2. Klasa:

- Klasa 1 Klasa 2

3. Dužina omotača L (mm):

4. Prečnik omotača Ø:

- 1 mm 1,5 mm 2 mm 3 mm 4,5 mm
 6 mm 8 mm Drugo:

5. Materijal omotača:

- Inkonel 600 AISI 310 AISI316 AISI321 Pt10%Rh
 Microbell/Pyrosil Drugo:

6. Tip mernog spoja:

- Izolovan Izveden na masu Izložen

7. Tip LEMO konektora:

- Muški Ženski

8. Veličina LEMO konektora: (omotač od Ø mm do Ø mm)

- S0 (1 mm) S1 (1,5 mm do 3 mm) S2 (4,5 mm do 6 mm)
 S3 (8mm) Drugo:

Dodatno:

Primena:

Radna temperatura (minimalna/maksimalna):

Tip radnog okruženja:

Dodatna oprema:
Pogledajte deo „Dodatna oprema“

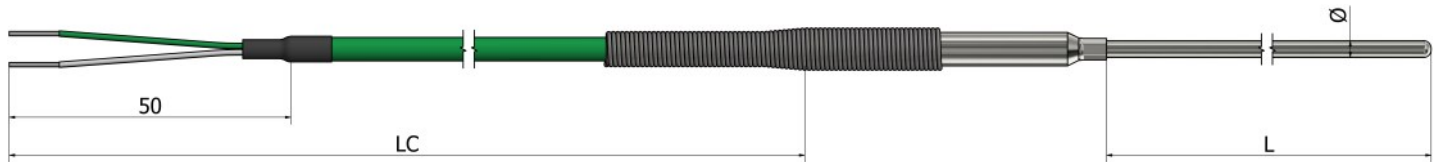
Količina:

Napomena:

Kako poručiti?

Izaberite željene karakteristike vašeg senzora označavanjem odgovarajućih polja i popunjavanjem teksta. Možete dostaviti skice, slike, lične beleške, specijalne zahteve ili bilo koje važne informacije. Za dodatna pitanja i pomoć, slobodno nas kontaktirajte.

TM20 – Mineralno izolovani termoparovi Sa kablovskim izvodom



Informacije za poručivanje

1. Termopar:

- Tip K Tip N Tip J Tip T Tip E
 Tip R Tip S Tip B Drugo:

2. Klasa:

- Klasa 1 Klasa 2

3. Dužina omotača L (mm):

4. Prečnik omotača Ø:

- 1 mm 1,5 mm 2 mm 3 mm 4,5 mm
 6 mm 8 mm Drugo:

5. Materijal omotača:

- Inkonel 600 AISI 310 AISI316 AISI321 Pt10%Rh
 Nicrobell/Pyrosil Drugo:

6. Tip mernog spoja:

- Izolovan Izveden na masu Izložen

7. Kablovski izvod:

- PVC (105°C) Silikon (180°C) Teflon (260°C)
 Fiberglas (400°C) Drugo:

8. Dužina kabla LC (mm):

9. Zaštita veze:

- Opruga Termoskupljajući bužir Bez

Dodatno:

Primena:

Radna temperatura (minimalna/maksimalna):

Tip radnog okruženja:

Dodatna oprema:

Pogledajte deo „Dodatna oprema“

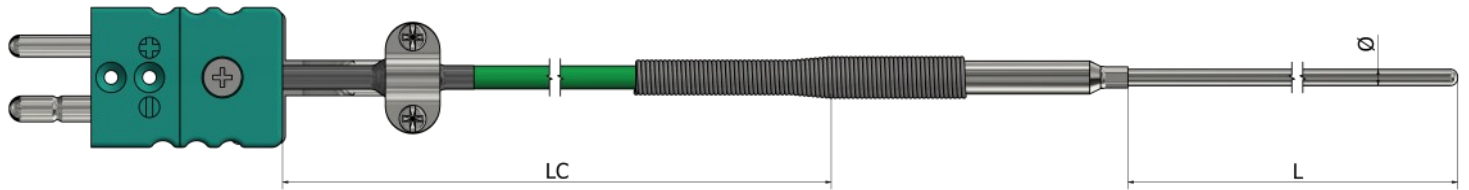
Količina:

Napomena:

Kako poručiti?

Izaberite željene karakteristike vašeg senzora označavanjem odgovarajućih polja i popunjavanjem teksta. Možete dostaviti skice, slike, lične beleške, specijalne zahteve ili bilo koje važne informacije. Za dodatna pitanja i pomoć, slobodno nas kontaktirajte.

TM21 – Mineralno izolovani termoparovi Sa kablovskim izvodom i konektorom



Informacije za poručivanje

1. Termopar:

- Tip K Tip N Tip J Tip T Tip E
 Tip R Tip S Tip B Drugo:

2. Klasa:

- Klasa 1 Klasa 2

3. Dužina omotača L (mm):

4. Prečnik omotača Ø:

- 1 mm 1,5 mm 2 mm 3 mm 4,5 mm
 6 mm 8 mm Drugo:

5. Materijal omotača:

- Inkonel 600 AISI 310 AISI316 AISI321 Pt10%Rh
 Microbell/Pyrosil Drugo:

6. Tip mernog spoja:

- Izolovan Izveden na masu Izložen

7. Kablovski izvod:

- PVC (105°C) Silikon (180°C) Teflon (260°C)
 Fiberglas (400°C) Drugo:

8. Dužina kablova LC (mm):

9. Zaštita veze:

- Opruga Termoskupljajući bužir Bez

10. Konektor:

- Mini Muški Mini Ženski Standard Muški Standard Ženski

11. Temperatura konektora: 200°C 350°C 650°C

12. Dodatne opcije:

- Kablovska obujmica Prilagođena ID oznaka Bez

Dodatno:

Primena:

Radna temperatura (minimalna/maksimalna):

Tip radnog okruženja:

Dodatna oprema:

Pogledajte deo „Dodatna oprema“

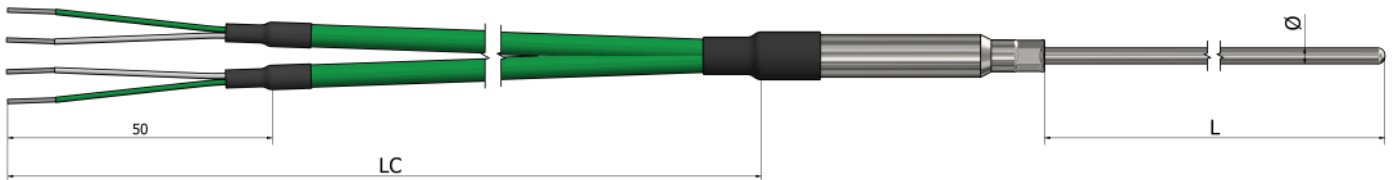
Količina:

Napomena:

Kako poručiti?

Izaberite željene karakteristike vašeg senzora označavanjem odgovarajućih polja i popunjavanjem teksta. Možete dostaviti skice, slike, lične beleške, specijalne zahteve ili bilo koje važne informacije. Za dodatna pitanja i pomoć, slobodno nas kontaktirajte.

TM22 – Mineralno izolovani termoparovi Sa kablovskim izvodom (dupli)



Informacije za poručivanje

1. Termopar:

- Tip K Tip N Tip J Tip T Tip E
 Tip R Tip S Tip B Drugo:

2. Klasa:

- Klasa 1 Klasa 2

3. Dužina omotača L (mm):

4. Prečnik omotača Ø:

- 1,5 mm 2 mm 3 mm 4,5 mm
 6 mm 8 mm Drugo:

5. Materijal omotača:

- Inkonel 600 AISI 310 AISI316 AISI321 Pt10%Rh
 Microbell/Pyrosil Drugo:

6. Tip mernog spoja:

- Izolovan Izveden na masu Izložen

7. Kablovski izvod:

- PVC (105°C) Silikon (180°C) Teflon (260°C)
 Fiberglas (400°C) Drugo:

8. Dužina kabla LC (mm):

9. Zaštita veze:

- Opruga Termoskupljajući bužir Bez

Dodatno:

Primena:

Radna temperatura (minimalna/maksimalna):

Tip radnog okruženja:

Dodatna oprema:

Pogledajte deo „Dodatna oprema“

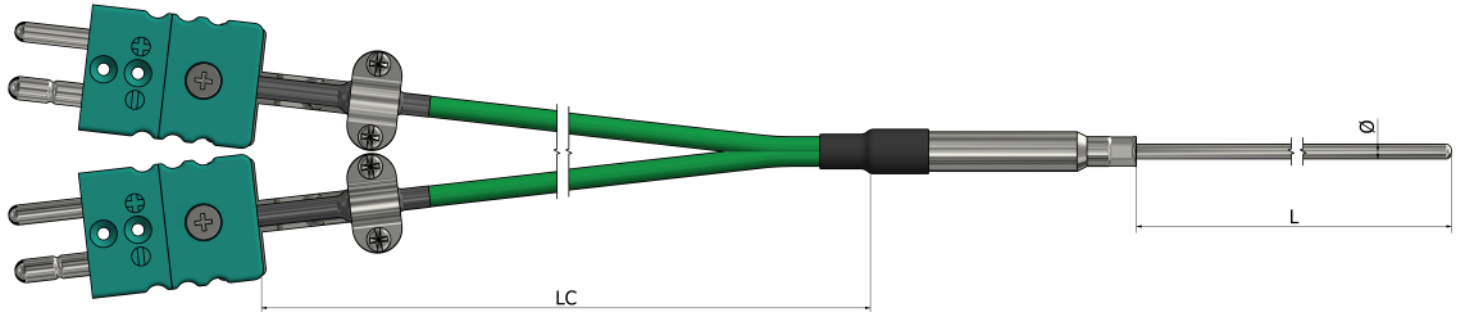
Količina:

Napomena:

Kako poručiti?

Izaberite željene karakteristike vašeg senzora označavanjem odgovarajućih polja i popunjavanjem teksta. Možete dostaviti skice, slike, lične beleške, specijalne zahteve ili bilo koje važne informacije. Za dodatna pitanja i pomoć, slobodno nas kontaktirajte.

TM23 – Mineralno izolovani termoparovi Sa kablovskim izvodom i konektorom (dupli)



Informacije za poručivanje

1. Termopar:

- Tip K Tip N Tip J Tip T Tip E
 Tip R Tip S Tip B Drugo:

2. Klasa:

- Klasa 1 Klasa 2

3. Dužina omotača L (mm):

4. Prečnik omotača Ø:

- 1,5 mm 2 mm 3 mm 4,5 mm
 6 mm 8 mm Drugo:

5. Materijal omotača:

- Inkonel 600 AISI 310 AISI316 AISI321 Pt10%Rh
 Microbell/Pyrosil Drugo:

6. Tip mernog spoja:

- Izolovan Izveden na masu Izložen

7. Kablovski izvod:

- PVC (105°C) Silikon (180°C) Teflon (260°C)
 Fiberglas (400°C) Drugo:

8. Dužina kablova LC (mm):

9. Zaštita veze:

- Opruga Termoskupljajući bužir Bez

10. Konektor:

- Mini Muški Mini Ženski Standard Muški Standard Ženski

11. Temperatura konektora: 200°C 350°C 650°C

12. Dodatne opcije:

- Kablovska obujmica Prilagođena ID oznaka Bez

Dodatno:

Primena:

Radna temperatura (minimalna/maksimalna):

Tip radnog okruženja:

Dodatna oprema:

Pogledajte deo „Dodatna oprema“

Količina:

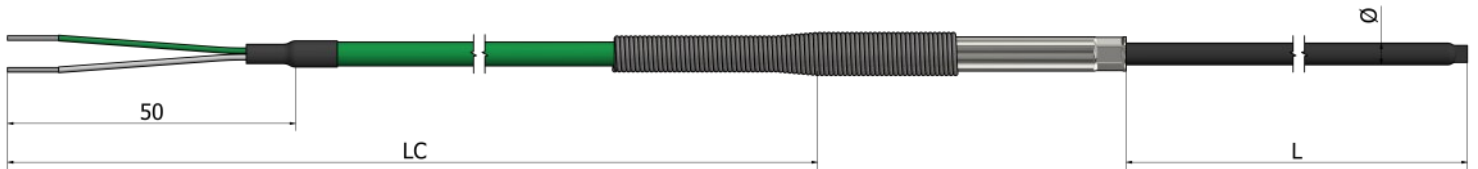
Napomena:

Kako poručiti?

Izaberite željene karakteristike vašeg senzora označavanjem odgovarajućih polja i popunjavanjem teksta. Možete dostaviti skice, slike, lične beleške, specijalne zahteve ili bilo koje važne informacije. Za dodatna pitanja i pomoć, slobodno nas kontaktirajte.

TM24 – Mineralno izolovani termoparovi

Za agresivne sredine (sa PTFE zaštitom do 250°C)



*Zaštitni materijal PTFE

Informacije za poručivanje

1. Termopar:

- Tip K Tip N Tip J Tip T Tip E
 Tip R Tip S Tip B Drugo:

2. Klasa:

- Klasa 1 Klasa 2

3. Dužina omotača L (mm):

4. Prečnik omotača Ø: (prečnik PTFE zaštite Ø mm)

- 1 mm (1,3mm) 1,5 mm (1,8mm) 2 mm (2,5mm)
 3 mm (3,8mm) 4,5 mm (5,4mm) 6 mm (6,9mm)
 8 mm (10mm) Drugo:

5. Materijal omotača:

- Inkonel 600 AISI 310 AISI316 AISI321 Pt10%Rh
 Niobell/Pyrosil Drugo:

6. Tip mernog spoja:

- Izolovan Izveden na masu Izložen

7. Kablovski izvod:

- PVC (105°C) Silikon (180°C) Teflon (260°C)
 Fiberglas (400°C) Drugo:

8. Dužina kabla LC (mm):

9. Zaštita veze:

- Opruga Termoskupljajući bužir Bez

10. Konektor:

- Mini Muški Mini Ženski Standard Muški Standard Ženski Bez

11. Temperatura konektora: 200°C 350°C 650°C

12. Dodatne opcije:

- Kablovska obujmica Prilagođena ID oznaka Bez

Dodatno:

Primena:

Radna temperatura (minimalna/maksimalna):

Tip radnog okruženja:

Dodatna oprema:
Pogledajte deo „Dodatna oprema“

Količina:

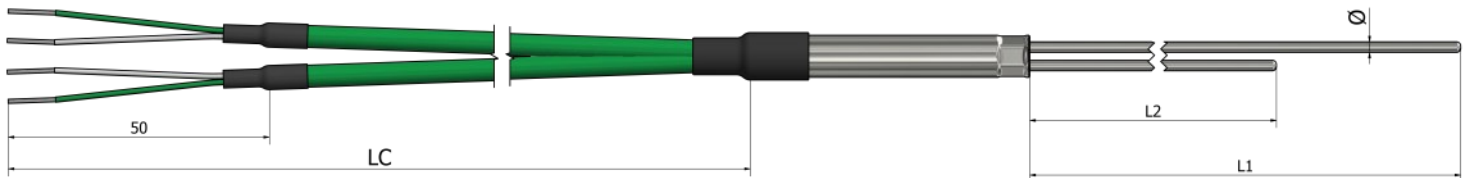
Napomena:

Kako poručiti?

Izaberite željene karakteristike vašeg senzora označavanjem odgovarajućih polja i popunjavanjem teksta. Možete dostaviti skice, slike, lične beleške, specijalne zahteve ili bilo koje važne informacije. Za dodatna pitanja i pomoć, slobodno nas kontaktirajte.



TM25 – Mineralno izolovani termoparovi Sa kablovskim izvodom za merenje u više tačaka



Informacije za poručivanje

1. Termopar:

- Tip K Tip N Tip J Tip T Tip E
 Tip R Tip S Tip B Drugo:

2. Klasa:

- Klasa 1 Klasa 2

3. Broj omotača i dužine L1, L2, L3 (mm):

- L1 _____ L2 _____ L3 _____

4. Prečnik omotača Ø:

- 1 mm 1,5 mm 2 mm 3 mm 4,5 mm
 6 mm 8 mm Drugo:

5. Materijal omotača:

- Inkonel 600 AISI 310 AISI316 AISI321 Pt10%Rh
 Nicrobell/Pyrosil Drugo:

6. Tip mernog spoja:

- Izolovan Izveden na masu Izložen

7. Kablovski izvod:

- PVC (105°C) Silikon (180°C) Teflon (260°C)
 Fiberglas (400°C) Drugo:

8. Dužina kabla LC (mm):

9. Zaštita veze:

- Opruga Termoskupljajući bužir Bez

10. Konektor:

- Mini Muški Mini Ženski Standard Muški Standard Ženski Bez

11. Temperatura konektora:

- 200°C 350°C 650°C

12. Dodatne opcije:

- Kablovska obujmica Prilagođena ID oznaka Bez

Dodatno:

Primena:

Radna temperatura (minimalna/maksimalna):

Tip radnog okruženja:

Dodatna oprema:

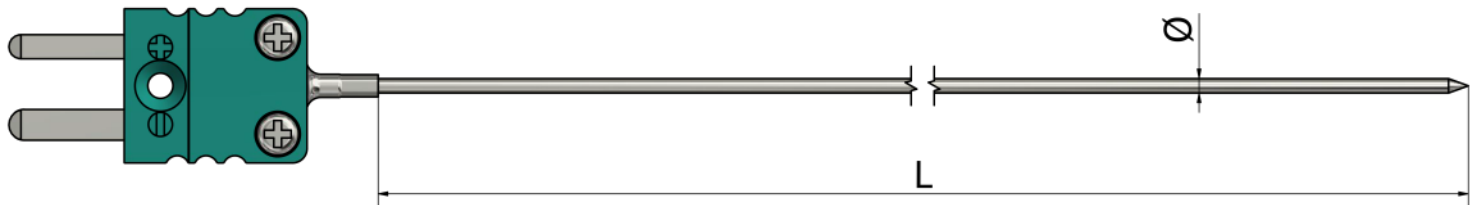
Pogledajte deo „Dodatna oprema“

Količina:

Napomena:

Kako poručiti?

Izaberite željene karakteristike vašeg senzora označavanjem odgovarajućih polja i popunjavanjem teksta. Možete dostaviti skice, slike, lične beleške, specijalne zahteve ili bilo koje važne informacije. Za dodatna pitanja i pomoć, slobodno nas kontaktirajte.



Informacije za poručivanje

1. Termopar:

- Tip K Tip N Tip J Tip T Tip E
 Tip R Tip S Tip B Drugo:

2. Klasa:

- Klasa 1 Klasa 2

3. Dužina omotača L (mm):

4. Prečnik omotača Ø:

- 1,5 mm 2 mm 3 mm
 Drugo:

5. Materijal omotača:

- SS316 Drugo:

6. Tip mernog spoja:

- Izolovan Izveden na masu

7. Konektor:

- Mini Muški Mini Ženski Standard Muški Standard Ženski Bez

8. Temperatura konektora:

- 200°C 350°C 650°C

Dodatno:

Primena:

Radna temperatura (minimalna/maksimalna):

Tip radnog okruženja:

Dodatna oprema:

Pogledajte deo „Dodatna oprema“

Količina:

Napomena:

Kako poručiti?



Izaberite željene karakteristike vašeg senzora označavanjem odgovarajućih polja i popunjavanjem teksta. Možete dostaviti skice, slike, lične beleške, specijalne zahteve ili bilo koje važne informacije. Za dodatna pitanja i pomoć, slobodno nas kontaktirajte.

TM40 – Mineralno izolovani termoparovi

Navojni priključak sa kablovskim izvodom



*Materijal navoja Nerđajući čelik (304 / 304L / 316 / 316L)

Informacije za poručivanje

1. Termopar:

- Tip K Tip N Tip J Tip T Tip E
 Tip R Tip S Tip B Drugo:

2. Klasa:

- Klasa 1 Klasa 2

3. Dužina omotača L ili L1 (mm):

4. Prečnik omotača Ø:

- 1 mm 1,5 mm 2 mm 3 mm 4,5 mm
 6 mm 8 mm Drugo:

5. Materijal omotača:

- Inkonel 600 AISI 310 AISI316 AISI321 Pt10%Rh
 Microbell/Pyrosil Drugo:

6. Tip mernog spoja:

- Izolovan Izveden na masu Izložen

7. Kablovski izvod:

- PVC (105°C) Silikon (180°C) Teflon (260°C)
 Fiberglas (400°C) Drugo:

8. Dužina kabla LC (mm):

9. Zaštita veze:

- Opruga Termoskupljajući bužir Bez

10. Navoj:

- 1/2" BSPP 1/4" BSPP 1/4" BSPT M10
 1/2" NPT Drugo:

Dodatno:

Primena:

Radna temperatura (minimalna/maksimalna):

Tip radnog okruženja:

Dodatna oprema:

Pogledajte deo „Dodatna oprema“

Količina:

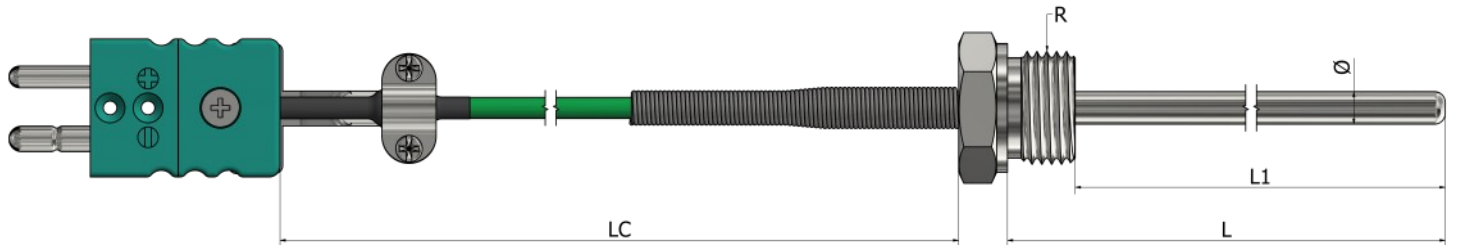
Napomena:

Kako poručiti?

Izaberite željene karakteristike vašeg senzora označavanjem odgovarajućih polja i popunjavanjem teksta. Možete dostaviti skice, slike, lične beleške, specijalne zahteve ili bilo koje važne informacije. Za dodatna pitanja i pomoć, slobodno nas kontaktirajte.

TM41 – Mineralno izolovani termoparovi

Navojni priključak sa kablovskim izvodom i konektorom



*Materijal navoja Nerđajući čelik (304 / 304L / 316 / 316L)

Informacije za poručivanje

1. Termopar:

- Tip K Tip N Tip J Tip T Tip E
 Tip R Tip S Tip B Drugo:

2. Klasa:

- Klasa 1 Klasa 2

3. Dužina omotača L ili L1 (mm):

4. Prečnik omotača Ø:

- 1 mm 1,5 mm 2 mm 3 mm 4,5 mm
 6 mm 8 mm Drugo:

5. Materijal omotača:

- Inkonel 600 AISI 310 AISI316 AISI321 Pt10%Rh
 Nicrobell/Pyrosil Drugo:

6. Tip mernog spoja:

- Izolovan Izveden na masu Izložen

7. Kablovski izvod:

- PVC (105°C) Silikon (180°C) Teflon (260°C)
 Fiberglas (400°C) Drugo:

8. Dužina kabla LC (mm):

9. Zaštita veze:

- Opruga Termoskupljajući bužir Bez

10. Konektor:

- Mini Muški Mini Ženski Standard Muški Standard Ženski

11. Temperatura konektora:

- 200°C 350°C 650°C

12. Dodatne opcije:

- Kablovska obujmica Prilagođena ID oznaka Bez

13. Navoj:

- 1/2" BSPP 1/4" BSPP 1/4" BSPT M10
 1/2" NPT Drugo:

Dodatno:

Primena:

Radna temperatura (minimalna/maksimalna):

Tip radnog okruženja:

Dodatna oprema:

Pogledajte deo „Dodatna oprema“

Količina:

Napomena:

Kako poručiti?

Izaberite željene karakteristike vašeg senzora označavanjem odgovarajućih polja i popunjavanjem teksta. Možete dostaviti skice, slike, lične beleške, specijalne zahteve ili bilo koje važne informacije. Za dodatna pitanja i pomoć, slobodno nas kontaktirajte.

TM42 – Mineralno izolovani termoparovi

Navojni priključak sa kablovskim izvodom (dupli)



*Materijal navoja Nerđajući čelik (304 / 304L / 316 / 316L)

Informacije za poručivanje

1. Termopar:

- Tip K Tip N Tip J Tip T Tip E
 Tip R Tip S Tip B Drugo:

2. Klasa:

- Klasa 1 Klasa 2

3. Dužina omotača L ili L1 (mm):

4. Prečnik omotača Ø:

- 1 mm 1,5 mm 2 mm 3 mm 4,5 mm
 6 mm 8 mm Drugo:

5. Materijal omotača:

- Inkonel 600 AISI 310 AISI316 AISI321 Pt10%Rh
 Microbell/Pyrosil Drugo:

6. Tip mernog spoja:

- Izolovan Izveden na masu Izložen

7. Kablovski izvod:

- PVC (105°C) Silikon (180°C) Teflon (260°C)
 Fiberglas (400°C) Drugo:

8. Dužina kabla LC (mm):

9. Zaštita veze:

- Opruga Termoskupljajući bužir Bez

10. Navoj:

- 1/2" BSPP 1/4" BSPP 1/4" BSPT M10
 1/2" NPT Drugo:

Dodatno:

Primena:

Radna temperatura (minimalna/maksimalna):

Tip radnog okruženja:

Dodatna oprema:

Pogledajte deo „Dodatna oprema“

Količina:

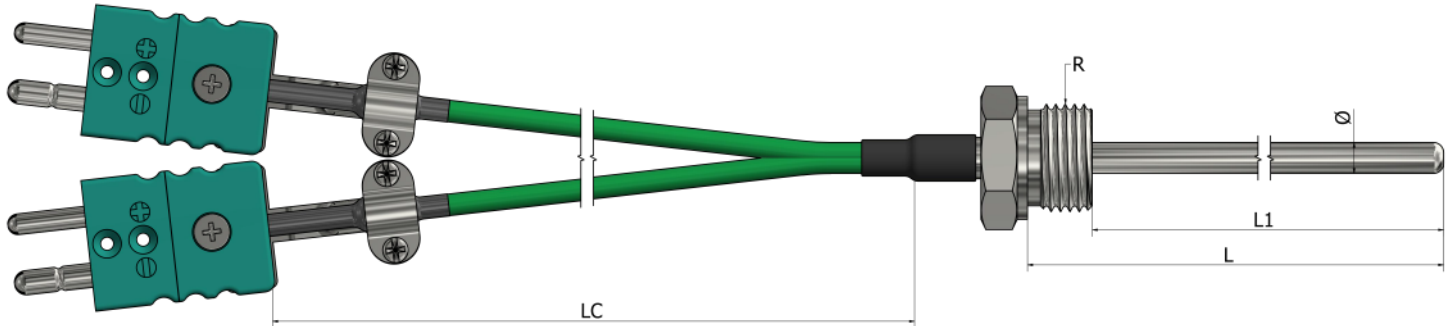
Napomena:

Kako poručiti?

Izaberite željene karakteristike vašeg senzora označavanjem odgovarajućih polja i popunjavanjem teksta. Možete dostaviti skice, slike, lične beleške, specijalne zahteve ili bilo koje važne informacije. Za dodatna pitanja i pomoć, slobodno nas kontaktirajte.

TM43 – Mineralno izolovani termoparovi

Navojni priključak sa kablovskim izvodom i konektorom (dupli)



*Materijal navoja Nerđajući čelik (304 / 304L / 316 / 316L)

Informacije za poručivanje

1. Termopar:

- Tip K Tip N Tip J Tip T Tip E
 Tip R Tip S Tip B Drugo:

2. Klasa:

- Klasa 1 Klasa 2

3. Dužina omotača L ili L1 (mm):

4. Prečnik omotača Ø:

- 1 mm 1,5 mm 2 mm 3 mm 4,5 mm
 6 mm 8 mm Drugo:

5. Materijal omotača:

- Inkonel 600 AISI 310 AISI316 AISI321 Pt10%Rh
 Microbell/Pyrosil Drugo:

6. Tip mernog spoja:

- Izolovan Izveden na masu Izložen

7. Kablovski izvod:

- PVC (105°C) Silikon (180°C) Teflon (260°C)
 Fiberglas (400°C) Drugo:

8. Dužina kabla LC (mm):

9. Zaštita veze:

- Opruga Termoskupljajući bužir Bez

10. Konektor:

- Mini Muški Mini Ženski Standard Muški Standard Ženski

11. Temperatura konektora:

- 200°C 350°C 650°C

12. Dodatne opcije:

- Kablovska obujmica Prilagođena ID oznaka Bez

13. Navoj:

- 1/2" BSPP 1/4" BSPP 1/4" BSPT M10
 1/2" NPT Drugo:

Dodatno:

Primena:

Radna temperatura (minimalna/maksimalna):

Tip radnog okruženja:

Dodatna oprema:
Pogledajte deo „Dodatna oprema“

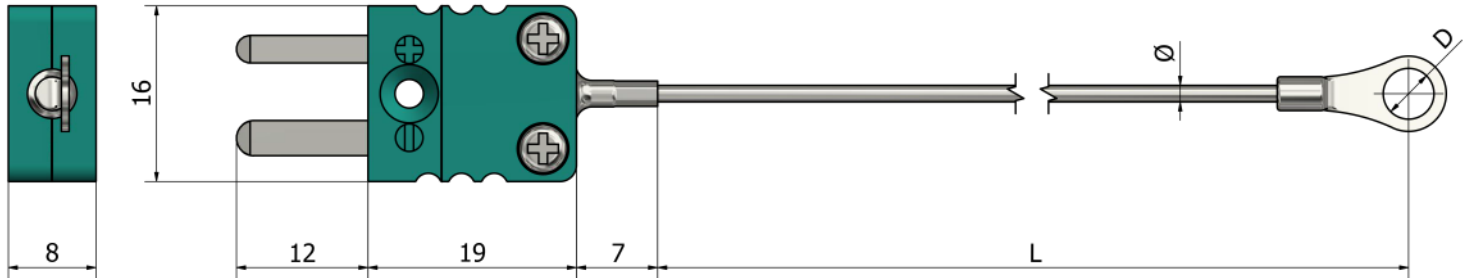
Količina:

Napomena:

Kako poručiti?

Izaberite željene karakteristike vašeg senzora označavanjem odgovarajućih polja i popunjavanjem teksta. Možete dostaviti skice, slike, lične beleške, specijalne zahteve ili bilo koje važne informacije. Za dodatna pitanja i pomoć, slobodno nas kontaktirajte.





*Materijal podloške **Kalaisani bakar**

Informacije za poručivanje

1. Termopar:

- Tip K Tip N Tip J Tip T Tip E
 Tip R Tip S Tip B Drugo:

2. Klasa:

- Klasa 1 Klasa 2

3. Dužina omotača L (mm):

4. Prečnik omotača Ø:

- 1 mm 1,5 mm 2 mm 3 mm
 Drugo:

5. Materijal omotača:

- Inkonel 600 AISI 310 AISI316 AISI321 Pt10%Rh
 Nicrobell/Pyrosil Drugo:

6. Tip mernog spoja:

- Izolovan Izveden na masu

7. Konektor:

- Mini Muški Mini Ženski Standard Muški Standard Ženski Bez

8. Temperatura konektora:

- 200°C 350°C 650°C

9. Prečnik rupe D (mm):

Dodatno:

Primena:

Radna temperatura (minimalna/maksimalna):

Tip radnog okruženja:

Dodatna oprema:

Pogledajte deo „Dodatna oprema“

Količina:

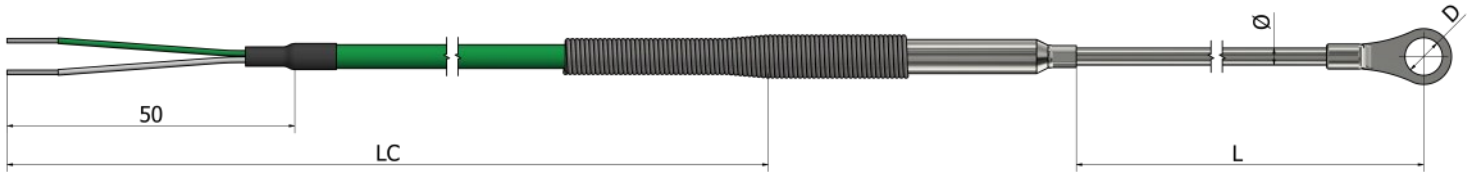
Napomena:

Kako poručiti?

Izaberite željene karakteristike vašeg senzora označavanjem odgovarajućih polja i popunjavanjem teksta. Možete dostaviti skice, slike, lične beleške, specijalne zahteve ili bilo koje važne informacije. Za dodatna pitanja i pomoć, slobodno nas kontaktirajte.

TM51 – Mineralno izolovani termoparovi

Podloška sa kablovskim izvodom



*Materijal podloške **Kalaisani bakar**

Informacije za poručivanje

1. Termopar:

- Tip K Tip N Tip J Tip T Tip E
 Tip R Tip S Tip B Drugo:

2. Klasa:

- Klasa 1 Klasa 2

3. Dužina omotača L (mm):

4. Prečnik omotača Ø:

- 1 mm 1,5 mm 2 mm 3 mm
 Drugo:

5. Materijal omotača:

- Inkonel 600 AISI 310 AISI316 AISI321 Pt10%Rh
 Nicrobell/Pyrosil Drugo:

6. Tip mernog spoja:

- Izolovan Izveden na masu

7. Kablovski izvod:

- PVC (105°C) Silikon (180°C) Teflon (260°C)
 Fiberglas (400°C) Drugo:

8. Dužina kabla LC (mm):

9. Zaštita veze:

- Opruga Termoskupljajući bužir Bez

10. Prečnik rupe D (mm):

11. Konektor:

- Mini Muški Mini Ženski Standard Muški Standard Ženski Bez

12. Temperatura konektora:

- 200°C 350°C 650°C

13. Dodatne opcije:

- Kablovska obujmica Prilagođena ID oznaka Bez

Dodatno:

Primena:

Radna temperatura (minimalna/maksimalna):

Tip radnog okruženja:

Dodatna oprema:

Pogledajte deo „Dodatna oprema“

Količina:

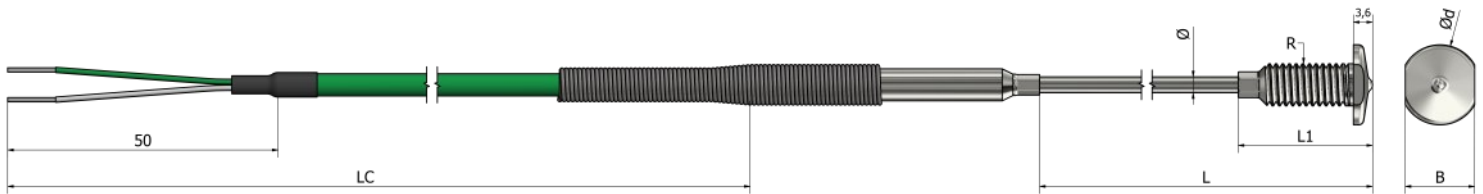
Napomena:

Kako poručiti?

Izaberite željene karakteristike vašeg senzora označavanjem odgovarajućih polja i popunjavanjem teksta. Možete dostaviti skice, slike, lične beleške, specijalne zahteve ili bilo koje važne informacije. Za dodatna pitanja i pomoć, slobodno nas kontaktirajte.

TM52 – Mineralno izolovani termoparovi

Ugradni za posude



*Materijal kućišta Nerđajući čelik 316L

Informacije za poručivanje

1. Termopar:

- Tip K Tip N Tip J Tip T Tip E
 Tip R Tip S Tip B Drugo:

2. Klasa:

- Klasa 1 Klasa 2

3. Dužina omotača L (mm):

4. Prečnik omotača Ø:

- 1 mm 1,5 mm 2 mm 3 mm
 Drugo:

5. Materijal omotača:

- Inkonel 600 AISI 310 AISI316 AISI321 Pt10%Rh
 Nicrobell/Pyrosil Drugo:

6. Tip mernog spoja:

- Izolovan Izveden na masu

7. Kablovski izvod:

- PVC (105°C) Silikon (180°C) Teflon (260°C)
 Fiberglas (400°C) Drugo:

8. Dužina kablo LC (mm):

9. Zaštita veze:

- Opruga Termoskupljajući bužir Bez

10. Konektor:

- Mini Muški Mini Ženski Standard Muški Standard Ženski Bez

11. Temperatura konektora:

- 200°C 350°C 650°C

12. Dodatne opcije:

- Kablovska obujmica Prilagođena ID oznaka Bez

13. Dimenzija kućišta (mm): (materijal Nerđajući čelik 316L)

L1 _____ Ød _____ B _____

14. Navoj:

- M8x1,25 Drugo:

Dodatno:

Primena:

Radna temperatura (minimalna/maksimalna):

Tip radnog okruženja:

Dodatna oprema:

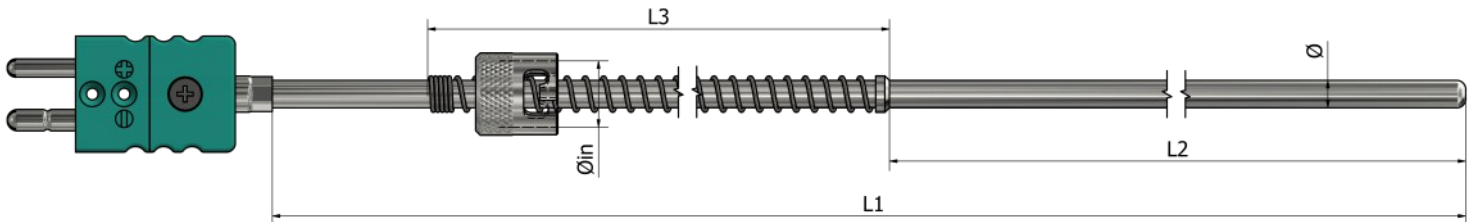
Pogledajte deo „Dodatna oprema“

Količina:

Napomena:

Kako poručiti?

Izaberite željene karakteristike vašeg senzora označavanjem odgovarajućih polja i popunjavanjem teksta. Možete dostaviti skice, slike, lične beleške, specijalne zahteve ili bilo koje važne informacije. Za dodatna pitanja i pomoć, slobodno nas kontaktirajte.



*Materijal bajonet priključka **Niklovani mesing**

Informacije za poručivanje

1. Termopar:

- Tip K Tip N Tip J Tip T Tip E
 Tip R Tip S Tip B Drugo:

2. Klasa:

- Klasa 1 Klasa 2

3. Dužina omotača L1, L2, L3 (mm):

L1 _____ L2 _____ L3 _____

4. Prečnik omotača Ø:

- 3 mm 4,5 mm 6 mm
 Drugo:

5. Materijal omotača:

- Inkonel 600 AISI 310 AISI316 AISI321 Pt10%Rh
 Microbell/Pyrosil Drugo:

6. Tip mernog spoja:

- Izolovan Izveden na masu Izložen

7. Bajonet priključak Øin: (da odgovara omotaču Ø mm)

- 10,3 mm (3 mm) 12,4 mm (4,5 mm) 14,5 mm (6 mm)
 Drugo:

8. Konektor:

- Mini Muški Mini Ženski Standard Muški Standard Ženski Bez

9. Temperatura konektora:

- 200°C 350°C 650°C

Dodatno:

Primena:

Radna temperatura (minimalna/maksimalna):

Tip radnog okruženja:

Dodatna oprema:

Pogledajte deo „Dodatna oprema“

Količina:

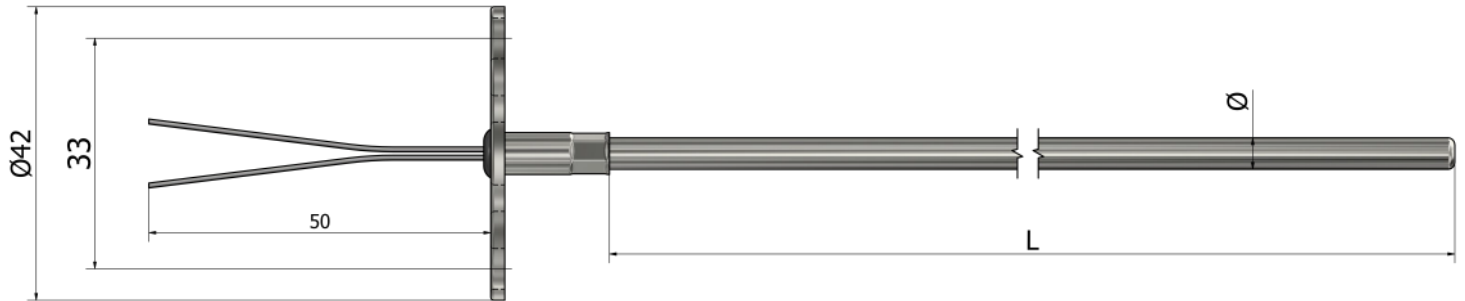
Napomena:

Kako poručiti?

Izaberite željene karakteristike vašeg senzora označavanjem odgovarajućih polja i popunjavanjem teksta. Možete dostaviti skice, slike, lične beleške, specijalne zahteve ili bilo koje važne informacije. Za dodatna pitanja i pomoć, slobodno nas kontaktirajte.

TM60 – Mineralno izolovani termoparovi

Umetak sa disk/pločom



*Materijal disk ploče Nerđajući čelik 304L

Informacije za poručivanje

1. Termopar:

- Tip K Tip N Tip J Tip T Tip E
 Tip R Tip S Tip B Drugo:

2. Broj termoparova:

- x 1 x 2

3. Klasa:

- Klasa 1 Klasa 2

4. Dužina omotača L (mm):

5. Prečnik omotača Ø:

- 3 mm 4,5 mm
 6 mm 8 mm Drugo:

6. Materijal omotača:

- Inkonel 600 AISI 310 AISI316 AISI321 Pt10%Rh
 Nicrobell/Pyrosil Drugo:

7. Tip mernog spoja:

- Izolovan Izveden na masu Izložen

Dodatno:

Primena:

Radna temperatura (minimalna/maksimalna):

Tip radnog okruženja:

Dodatna oprema:

Pogledajte deo „Dodatna oprema“

Količina:

Napomena:

Kako poručiti?



Izaberite željene karakteristike vašeg senzora označavanjem odgovarajućih polja i popunjavanjem teksta. Možete dostaviti skice, slike, lične beleške, specijalne zahteve ili bilo koje važne informacije. Za dodatna pitanja i pomoć, slobodno nas kontaktirajte.

TM61 – Mineralno izolovani termoparovi

Umetak sa terminalom



Informacije za poručivanje

1. Termopar:

- Tip K Tip N Tip J Tip T Tip E
 Tip R Tip S Tip B Drugo:

2. Broj termoparova:

- x 1 x 2

3. Klasa:

- Klasa 1 Klasa 2

4. Dužina omotača L (mm):

5. Prečnik omotača Ø:

- 3 mm 4,5 mm
 6 mm 8 mm Drugo:

6. Materijal omotača:

- Inkonel 600 AISI 310 AISI316 AISI321 Pt10%Rh
 Nicrobell/Pyrosil Drugo:

7. Tip mernog spoja:

- Izolovan Izveden na masu Izložen

Dodatno:

Primena:

Radna temperatura (minimalna/maksimalna):

Tip radnog okruženja:

Dodatna oprema:

Pogledajte deo „Dodatna oprema“

Količina:

Napomena:

Kako poručiti?



Izaberite željene karakteristike vašeg senzora označavanjem odgovarajućih polja i popunjavanjem teksta. Možete dostaviti skice, slike, lične beleške, specijalne zahteve ili bilo koje važne informacije. Za dodatna pitanja i pomoć, slobodno nas kontaktirajte.



Informacije za poručivanje

1. Termopar:

- Tip K Tip N Tip J Tip T Tip E
 Tip R Tip S Tip B Drugo:

2. Klasa:

- Klasa 1 Klasa 2

3. Dužina omotača L (mm):

4. Prečnik omotača Ø:

- 3 mm 4,5 mm
 6 mm 8 mm Drugo:

5. Materijal omotača:

- Inkonel 600 AISI 310 AISI316 AISI321 Pt10%Rh
 Nicrobell/Pyrosil Drugo:

6. Tip mernog spoja:

- Izolovan Izveden na masu Izložen

7. Transmitter (°C):

Navedite temperaturni opseg

Dodatno:

Primena:

Radna temperatura (minimalna/maksimalna):

Tip radnog okruženja:

Dodatna oprema:

Pogledajte deo „Dodatna oprema“

Količina:

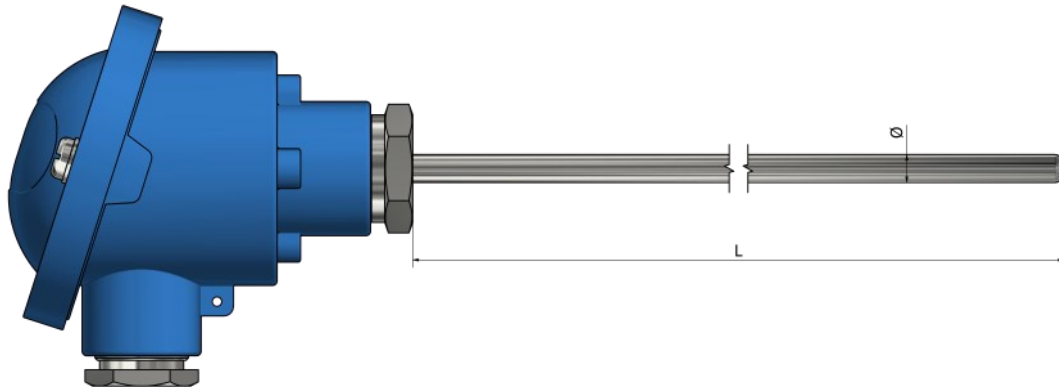
Napomena:

Kako poručiti?

Izaberite željene karakteristike vašeg senzora označavanjem odgovarajućih polja i popunjavanjem teksta. Možete dostaviti skice, slike, lične beleške, specijalne zahteve ili bilo koje važne informacije. Za dodatna pitanja i pomoć, slobodno nas kontaktirajte.

TM70 – Mineralno izolovani termoparovi

Priključna glava



Informacije za poručivanje

1. Termopar:

- Tip K Tip N Tip J Tip T Tip E
 Tip R Tip S Tip B Drugo:

2. Broj termoparova:

- x 1 x 2

3. Klasa:

- Klasa 1 Klasa 2

4. Dužina omotača L (mm):

5. Prečnik omotača Ø:

- 3 mm 4,5 mm
 6 mm 8 mm Drugo:

6. Materijal omotača:

- Inkonel 600 AISI 310 AISI316 AISI321 Pt10%Rh
 Nicrobell/Pyrosil Drugo:

7. Tip mernog spoja:

- Izolovan Izveden na masu Izložen

8. Priključna glava: (Pogledajte deo "Dodatna oprema")

- Tip B Tip DAN Tip M Tip N
 Tip Ex Tip NS Drugo:

9. Montaža:

- Žice Terminalni blok Transmitter (°C):
Navedite temperaturni opseg

Dodatno:

Primena:

Radna temperatura (minimalna/maksimalna):

Tip radnog okruženja:

Dodatna oprema:

Pogledajte deo „Dodatna oprema“

Količina:

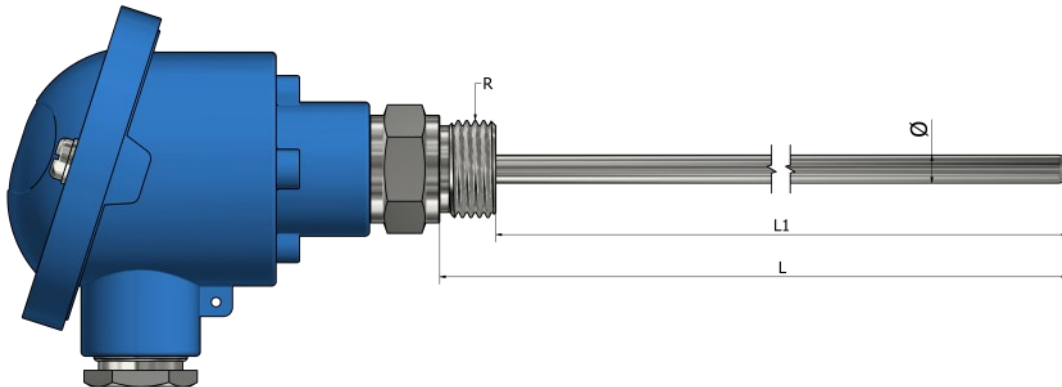
Napomena:

Kako poručiti?

Izaberite željene karakteristike vašeg senzora označavanjem odgovarajućih polja i popunjavanjem teksta. Možete dostaviti skice, slike, lične beleške, specijalne zahteve ili bilo koje važne informacije. Za dodatna pitanja i pomoć, slobodno nas kontaktirajte.

TM71 – Mineralno izolovani termoparovi

Priključna glava sa navojnim delom



*Materijal navoja Nerđajući čelik (304 / 304L / 316 / 316L)

Informacije za poručivanje

1. Termopar:

- Tip K Tip N Tip J Tip T Tip E
 Tip R Tip S Tip B Drugo:

2. Broj termoparova:

- x 1 x 2

3. Klasa:

- Klasa 1 Klasa 2

4. Dužina omotača L ili L1 (mm):

5. Prečnik omotača Ø:

- 3 mm 4,5 mm
 6 mm 8 mm Drugo:

6. Materijal omotača:

- Inkonel 600 AISI 310 AISI316 AISI321 Pt10%Rh
 Nicrobell/Pyrosil Drugo:

7. Tip mernog spoja:

- Izolovan Izveden na masu Izložen

8. Priključna glava: (Pogledajte deo "Dodatna oprema")

- Tip B Tip DAN Tip M Tip N
 Tip Ex Tip NS Drugo:

9. Montaža:

- Žice Terminalni blok Transmitter (°C):
Navedite temperaturni opseg

10. Navoj:

- 1/2" BSPP 1/4" BSPP 1/4" BSPT M10
 1/2" NPT Drugo:

Dodatno:

Primena:

Radna temperatura (minimalna/maksimalna):

Tip radnog okruženja:

Dodatna oprema:

Pogledajte deo „Dodatna oprema“

Količina:

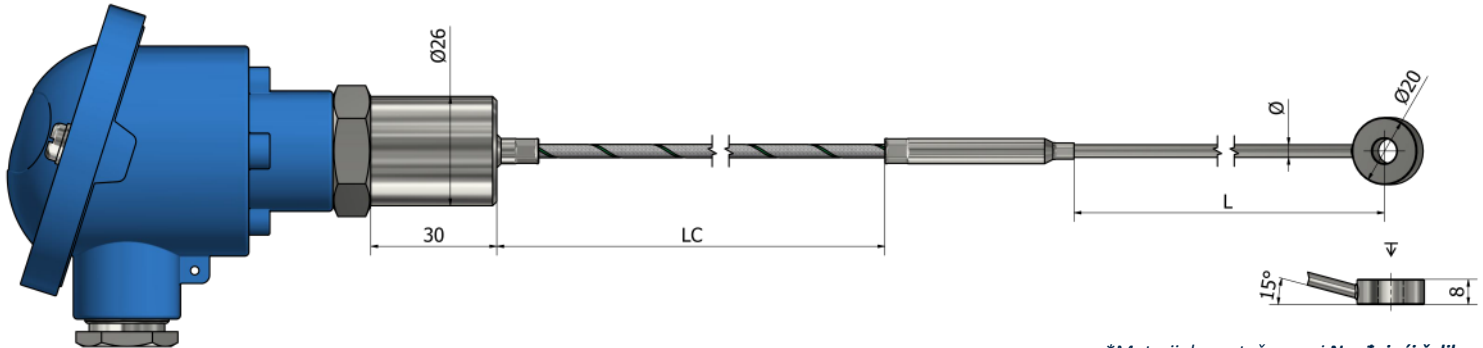
Napomena:

Kako poručiti?

Izaberite željene karakteristike vašeg senzora označavanjem odgovarajućih polja i popunjavanjem teksta. Možete dostaviti skice, slike, lične beleške, specijalne zahteve ili bilo koje važne informacije. Za dodatna pitanja i pomoć, slobodno nas kontaktirajte.

TM72 – Mineralno izolovani termoparovi

Priključna glava sa prstenom (kontaktni)



*Materijal montažne cevi **Nerđajući čelik**
*Materijal prstena **Nerđajući čelik**

Informacije za poručivanje

1. Termopar:

- Tip K Tip N Tip J Tip T Tip E
 Tip R Tip S Tip B Drugo:

2. Klasa:

- Klasa 1 Klasa 2

3. Dužina omotača L (mm):

4. Prečnik omotača Ø:

- 1 mm 1,5 mm 2 mm 3 mm 4,5 mm
 6 mm Drugo:

5. Materijal omotača:

- Inkonel 600 AISI 310 AISI316 AISI321 Pt10%Rh
 Microbell/Pyrosil Drugo:

6. Tip mernog spoja:

- Izolovan Izveden na masu

7. Priključna glava: (Pogledajte deo "Dodatna oprema")

- Tip B Tip DAN Tip M Tip N
 Tip Ex Tip NS Drugo:

8. Montaža:

- Žice Terminalni blok Transmitter (°C):
Navedite temperaturni opseg

9. Kablovski izvod:

- PVC (105°C) Silikon (180°C) Teflon (260°C)
 Fiberglas (400°C) Drugo:

10. Dužina kabla LC (mm):

11. Veličina prstena: (materijal Nerđajući čelik)

- M5 M6 Drugo:

Dodatno:

Primena:

Radna temperatura (minimalna/maksimalna):

Tip radnog okruženja:

Dodatna oprema:

Pogledajte deo „Dodatna oprema“

Količina:

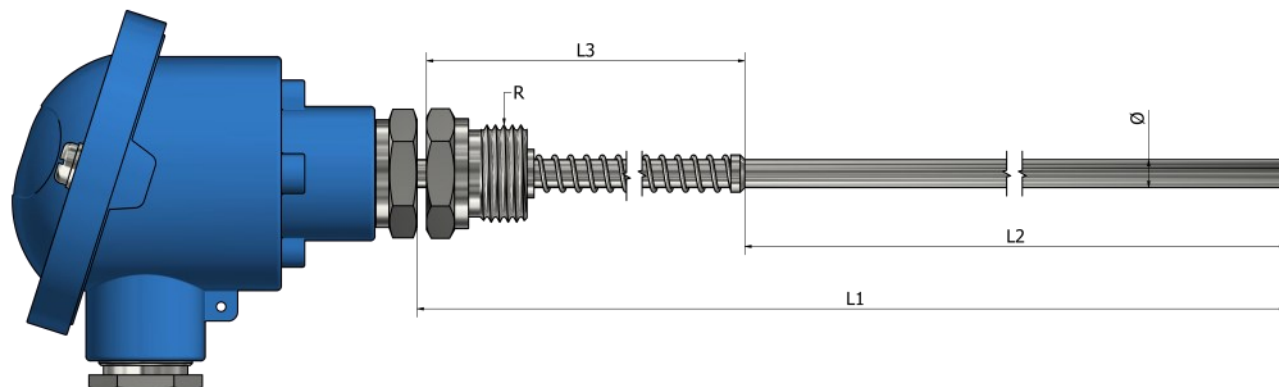
Napomena:

Kako poručiti?

Izaberite željene karakteristike vašeg senzora označavanjem odgovarajućih polja i popunjavanjem teksta. Možete dostaviti skice, slike, lične beleške, specijalne zahteve ili bilo koje važne informacije. Za dodatna pitanja i pomoć, slobodno nas kontaktirajte.

TM73 – Mineralno izolovani termoparovi

Priključna glava sa oprugom



*Materijal navoja Nerđajući čelik (304 / 304L / 316 / 316L)

Informacije za poručivanje

1. Termopar:

- Tip K Tip N Tip J Tip T Tip E
 Tip R Tip S Tip B Drugo:

2. Klasa:

- Klasa 1 Klasa 2

3. Dužina omotača L1 , L2 , L3 (mm):

L1 _____ L2 _____ L3 _____

4. Prečnik omotača Ø:

- 3 mm 4,5 mm
 6 mm 8 mm Drugo:

5. Materijal omotača:

- Inkonel 600 AISI 310 AISI316 AISI321 Pt10%Rh
 Nicrobell/Pyrosil Drugo:

6. Tip mernog spoja:

- Izolovan Izveden na masu Izložen

7. Priključna glava: (Pogledajte deo "Dodatna oprema")

- Tip B Tip DAN Tip M Tip N
 Tip Ex Tip NS Drugo:

8. Montaža:

- Žice Terminalni blok Transmitter (°C):
Navedite temperaturni opseg

9. Navoj:

- 1/2" BSPP 1/4" BSPP 1/4" BSPT M10
 1/2" NPT Drugo:

Dodatno:

Primena:

Radna temperatura (minimalna/maksimalna):

Tip radnog okruženja:

Dodatna oprema:

Pogledajte deo „Dodatna oprema“

Količina:

Napomena:

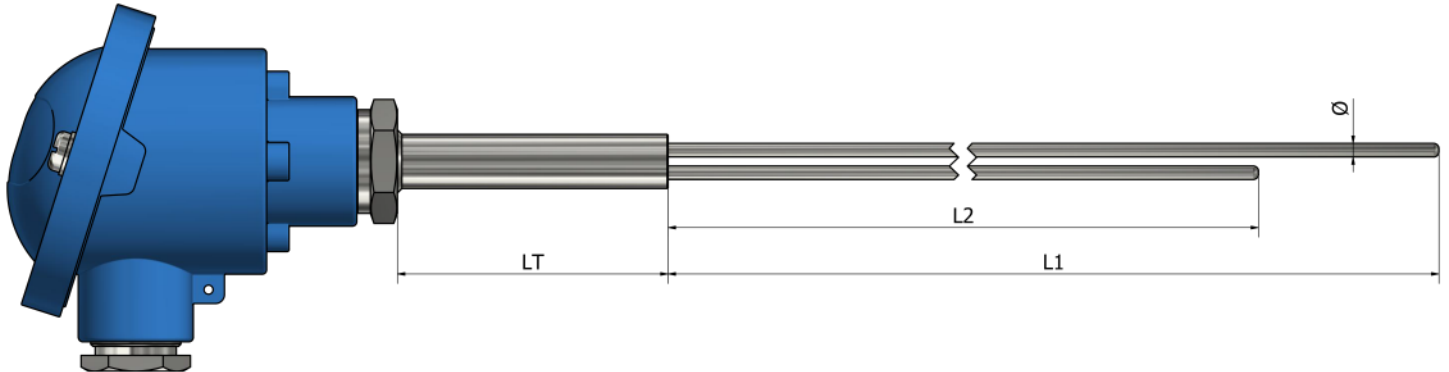
Kako poručiti?



Izaberite željene karakteristike vašeg senzora označavanjem odgovarajućih polja i popunjavanjem teksta. Možete dostaviti skice, slike, lične beleške, specijalne zahteve ili bilo koje važne informacije. Za dodatna pitanja i pomoć, slobodno nas kontaktirajte.

TM75 – Mineralno izolovani termoparovi

Priključna glava za merenje u više tačaka



*Materijal montažne cevi Nerđajući čelik 304L

Informacije za poručivanje

1. Termopar:

- Tip K Tip N Tip J Tip T Tip E
 Tip R Tip S Tip B Drugo:

2. Klasa:

- Klasa 1 Klasa 2

3. Broj omotača i dužine L1, L2, L3 (mm):

- L1 _____ L2 _____ L3 _____

4. Prečnik omotača Ø:

- 1 mm 1,5 mm 2 mm 3 mm 4,5 mm
 6 mm 8 mm Drugo:

5. Materijal omotača:

- Inkonel 600 AISI 310 AISI316 AISI321 Pt10%Rh
 Microbell/Pyrosil Drugo:

6. Tip mernog spoja:

- Izolovan Izveden na masu Izložen

7. Priključna glava: (Pogledajte deo "Dodatna oprema")

- Tip B Tip DAN Tip M Tip N
 Tip Ex Tip NS Drugo:

8. Montaža:

- Žice Terminalni blok

9. Dužina montažne cevi LT (mm):

Dodatno:

Primena:

Radna temperatura (minimalna/maksimalna):

Tip radnog okruženja:

Dodatna oprema:
Pogledajte deo „Dodatna oprema“

Količina:

Napomena:

Kako poručiti?

Izaberite željene karakteristike vašeg senzora označavanjem odgovarajućih polja i popunjavanjem teksta. Možete dostaviti skice, slike, lične beleške, specijalne zahteve ili bilo koje važne informacije. Za dodatna pitanja i pomoć, slobodno nas kontaktirajte.

Sadržaj

Tehničke informacije	41
TC00 - Uvijeni teflon	43
TC01 - Uvijeni teflon sa konektorom	44
TC02 - Prenosivi	45
TC10 - Pljosnati teflon	46
TC11 - Pljosnati teflon sa konektorom	47
TC20 - Pljosnati fiberglas	48
TC21 - Pljosnati fiberglas sa konektorom	49
TC30 - PVC	50
TC31 - PVC sa konektorom	51
TC40 - Teflon	52
TC41 - Teflon sa konektorom	53
TC50 - Fiberglas	54
TC51 - Fiberglas sa konektorom	55



Koje su karakteristike žičanih termoparova ?

Žičani termoparovi su jednostavni i jeftini senzori temperature. Neke od uobičajenih karakteristika žičanih termoparova uključuju:

Jednostavnost: Žičani termoparovi su vrlo jednostavni senzori temperature napravljeni od golih metalnih žica koje su zalemljene na jednom kraju.

Niska cena: Žičani termoparovi su generalno jeftiniji za proizvodnju od obloženih termoparova zbog svog jednostavnog dizajna.

Preciznost: Žičani termoparovi su generalno precizniji od obloženih termoparova jer nemaju zaštitni premaz koji bi mogao uticati na njihovu tačnost.

Fleksibilnost: Žičani termoparovi su fleksibilniji od obloženih termoparova, što ih čini lakšim za instalaciju u skućenim prostorima ili na teško dostupnim mestima.

Krhkost: Žičani termoparovi su krhkiji od mineralno izolovanih termoparova i mogu se oštetiti mehaničkim udarcima, visokim temperaturama i hemijskim supstancama.

Klase termoparova

Klase termoparova imaju određene tolerancije i temperaturne granice važenja. Najčešće klase su **klasa 1** i **klasa 2**. Sa **klasom 1** dobijate preciznije vrednosti merenja, dok **klasa 2** pruža šire tolerancije.

Tipovi termoparova

Termoparovi se prilagođavaju specifičnim primenama u zavisnosti od temperaturnog opsega koji treba da se meri, potrebne tačnosti i okruženja u kojem će se koristiti.

Razlikuju se prema slovima (tip K, J, N, T, itd.) koja odgovaraju prisustvu materijala koji mogu meriti određeni temperaturni opseg.

Najčešće korišćen je tip K, koji je sposoban da meri temperature od -40 do +1200 °C. Napravljen je od hromirane i aluminijumske žice.



Napomena: Boje konektora variraju u zavisnosti od standarda i zemlje. Proverite „*Međunarodne kodove boja primenjene u inženjeringu merenja temperature*“.



Vrste kablova za termoparove

Za dodatne informacije o kablovima za termoparove i RTD kablovima pogledajte „*Dodatna oprema - Kablovi*“.

Fiberglas



Opis:
fiberglas/fiberglas/pletenica
Radna temperature T°:
-60°C/+400°C
Oblik preseka:
okrugli

Teflon pletenica



Opis:
teflon/pletenica/teflon
Radna temperature T°:
-190°C / +260°C
Oblik preseka:
okrugli

PVC pletenica



Opis:
PVC/pletenica/PVC
Radna temperature T°:
-30°C / +105°C
Oblik preseka:
okrugli

Silikon



Opis:
silikon/silikon
Radna temperature T°:
-60°C / +180°C
Oblik preseka:
okrugli

Uvijeni teflon



Opis:
uvijeni teflon
Radna temperature T°:
-190°C / +260°C
Oblik preseka:
uvijeni

Pljosnati teflon



Opis:
teflon/teflon
Radna temperature T°:
-190°C / +260°C
Oblik preseka:
pljosnati

Pljosnati fiberglas



Opis:
fiberglas/fiberglas
Radna temperature T°:
-60°C / +400°C
Oblik preseka:
pljosnati

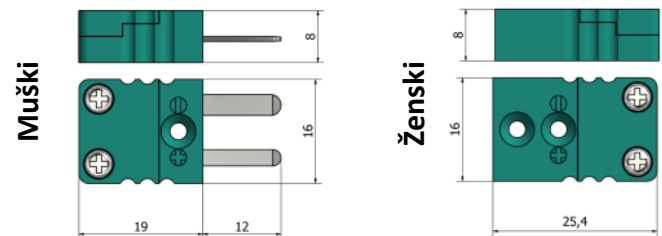
Vrste konektora

Konektori za termoparove, uključujući utikače i utičnice, dostupni su u dve veličine (mini i standard).

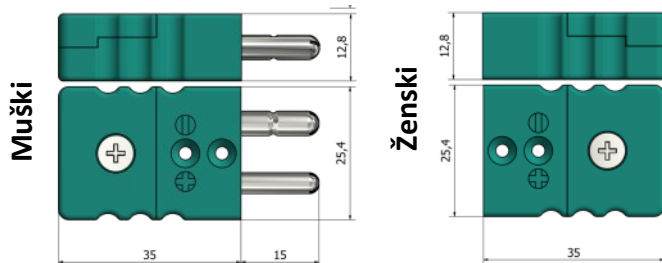
Mini konektori su manji i imaju ravne pinove, obično se nalaze na termoparovima malog prečnika ili su postavljeni na kraj kablova za povezivanje sa ručnim i panelnim instrumentima.

Standardni konektori imaju veće okrugle pinove i obično se koriste u industrijskim okruženjima.

Mini konektor

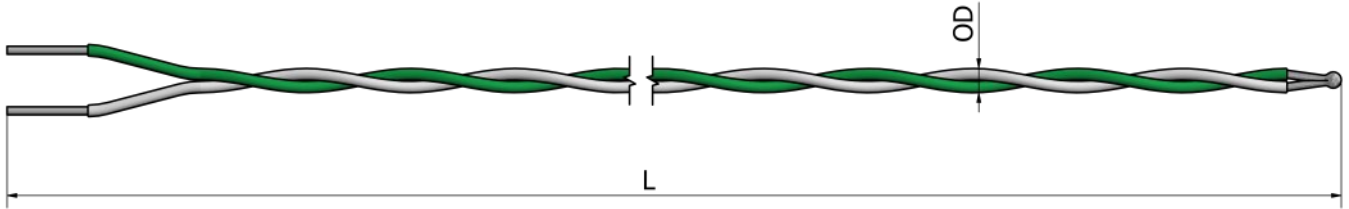


Standard konektor



Globalne karakteristike kablovskih izolacija

	PVC	Silikon	Teflon	Fiberglas
Otpornost na habanje	4/5	2/5	3/5	2/5
Otpornost na hemijski uticaj	4/5	1/5	5/5	3/5
Otpornost na vlagu	3/5	3/5	5/5	1/5
Otpornost na vatru	3/5	3/5	5/5	5/5


Informacije za poručivanje
1. Termopar:

- Tip K Tip J Tip T
 Drugo:

2. Klasa:

- Klasa 1 Klasa 2

3. Veličina žice i kabla:

- 1 x 0,2 (0,03 mm²) OD ≈ 1mm 7 x 0,2 (0,22 mm²) OD ≈ 2mm
 Drugo:

4. Dužina kabla L (mm):
Dodatno:

Primena:

Radna temperatura (minimalna/maksimalna):

Tip radnog okruženja:

Dodatna oprema:

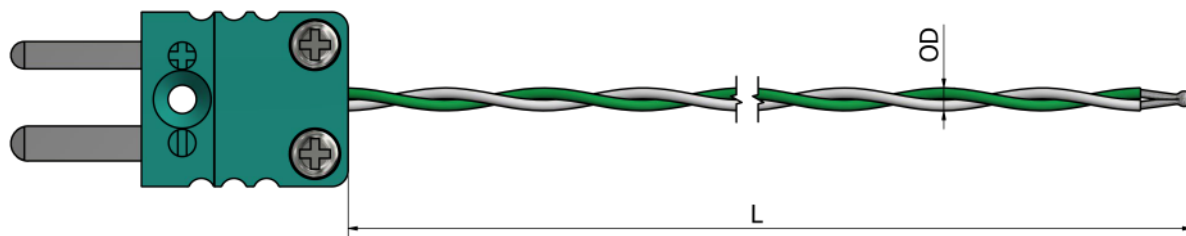
Pogledajte deo „Dodatna oprema“

Količina:

Napomena:

Kako poručiti?


Izaberite željene karakteristike vašeg senzora označavanjem odgovarajućih polja i popunjavanjem teksta. Možete dostaviti skice, slike, lične beleške, specijalne zahteve ili bilo koje važne informacije. Za dodatna pitanja i pomoć, slobodno nas kontaktirajte.



Informacije za poručivanje

1. Termopar:

Tip K Tip J Tip T

Drugo:

2. Klasa:

Klasa 1 Klasa 2

3. Veličina žice i kabla:

1 x 0,2 (0,03 mm²) OD ≈ 1mm 7 x 0,2 (0,22 mm²) OD ≈ 2mm

Drugo:

4. Dužina kabla L (mm):

5. Konektor:

Mini Muški Mini Ženski Standard Muški Standard Ženski

6. Temperatura konektora:

200°C 350°C 650°C

7. Dodatne opcije:

Kablovska obujmica Prilagođena ID oznaka Bez

Dodatno:

Primena:

Radna temperatura (minimalna/maksimalna):

Tip radnog okruženja:

Dodatna oprema:

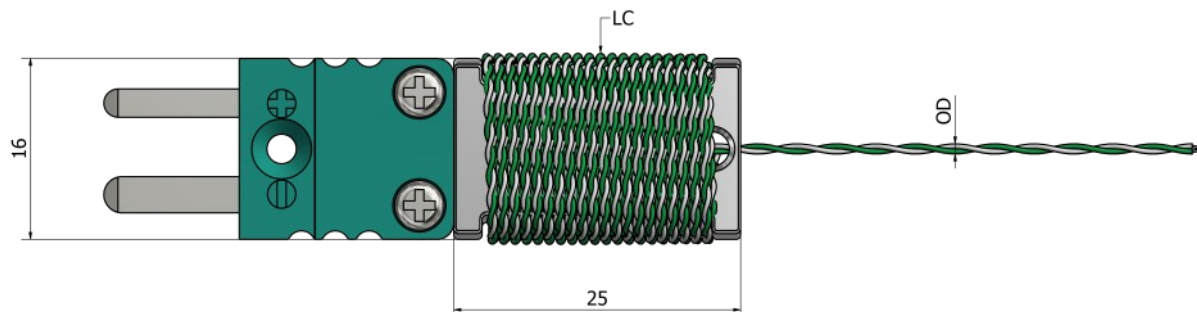
Pogledajte deo „Dodatna oprema“

Količina:

Napomena:

Kako poručiti?

Izaberite željene karakteristike vašeg senzora označavanjem odgovarajućih polja i popunjavanjem teksta. Možete dostaviti skice, slike, lične beleške, specijalne zahteve ili bilo koje važne informacije. Za dodatna pitanja i pomoć, slobodno nas kontaktirajte.


 *Materijal držača kabla **Aluminijum**
Informacije za poručivanje
1. Termopar:
 Tip K Tip J Tip T

 Drugo:

2. Klasa:
 Klasa 1 Klasa 2

3. Veličina žice i kabla:
 1 x 0,2 (0,03 mm²) OD ≈ 1mm 7 x 0,2 (0,22 mm²) OD ≈ 2mm

 Drugo:

4. Dužina kabla LC (mm):
5. Mini konektor:
 Muški Ženski

6. Temperatura konektora:
 200°C

Dodatno:

Primena:

Radna temperatura (minimalna/maksimalna):

Tip radnog okruženja:

Dodatna oprema:

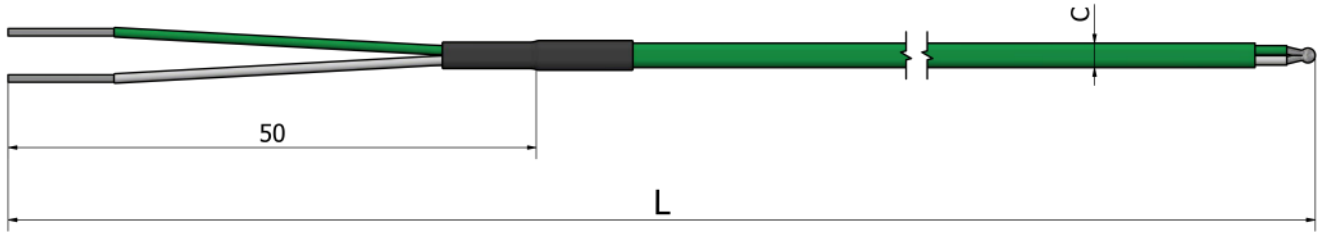
Pogledajte deo „Dodatna oprema“

Količina:

Napomena:

Kako poručiti?

Izaberite željene karakteristike vašeg senzora označavanjem odgovarajućih polja i popunjavanjem teksta. Možete dostaviti skice, slike, lične beleške, specijalne zahteve ili bilo koje važne informacije. Za dodatna pitanja i pomoć, slobodno nas kontaktirajte.



Informacije za poručivanje

1. Termopar:

- Tip K Tip J Tip T
 Drugo:

Dodatno:

Primena:

Radna temperatura (minimalna/maksimalna):

Tip radnog okruženja:

Dodatna oprema:

Pogledajte deo „Dodatna oprema“

Količina:

Napomena:

2. Klasa:

- Klasa 1 Klasa 2

3. Veličina žice i kabla:

- 1 x 0,08 (0,005 mm²) 7 x 0,2 (0,22 mm²)
C ≈ 0,9mm x 1,3mm C ≈ 1,5mm x 2,4mm
 Drugo:

4. Dužina kabla L (mm):

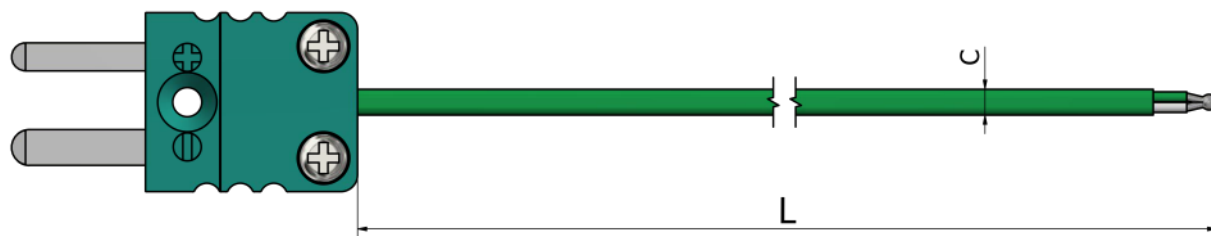
Kako poručiti?



Izaberite željene karakteristike vašeg senzora označavanjem odgovarajućih polja i popunjavanjem teksta. Možete dostaviti skice, slike, lične beleške, specijalne zahteve ili bilo koje važne informacije. Za dodatna pitanja i pomoć, slobodno nas kontaktirajte.

TC11 – Žičani termoparovi Pljosnati teflon (teflon/teflon) sa konektorom

-190°C / +260°C
Kratkoročno +280°C



Informacije za poručivanje

1. Termopar:

Tip K Tip J Tip T

Drugo:

Dodatno:

Primena:

Radna temperatura (minimalna/maksimalna):

Tip radnog okruženja:

Dodatna oprema:

Pogledajte deo „Dodatna oprema“

Količina:

Napomena:

2. Klasa:

Klasa 1 Klasa 2

3. Veličina žice i kablova:

1 x 0,08 (0,005 mm²)

C ≈ 0,9mm x 1,3mm

7 x 0,2 (0,22 mm²)

C ≈ 1,5mm x 2,4mm

Drugo:

4. Dužina kabla L (mm):

5. Konektor:

Mini Muški Mini Ženski Standard Muški Standard Ženski

6. Temperatura konektora: 200°C 350°C 650°C

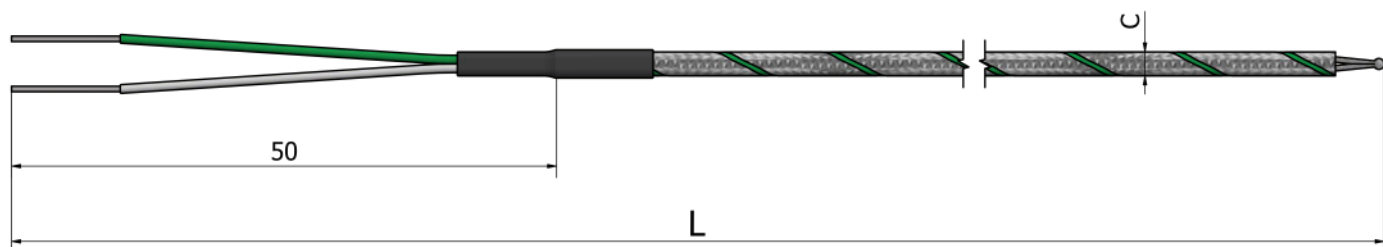
7. Dodatne opcije:

Kablovska obujmica Prilagođena ID oznaka Bez

Kako poručiti?



Izaberite željene karakteristike vašeg senzora označavanjem odgovarajućih polja i popunjavanjem teksta. Možete dostaviti skice, slike, lične beleške, specijalne zahteve ili bilo koje važne informacije. Za dodatna pitanja i pomoć, slobodno nas kontaktirajte.



Informacije za poručivanje

1. Termopar:

Tip K Tip J

Drugo:

Dodatno:

Primena:

Radna temperatura (minimalna/maksimalna):

Tip radnog okruženja:

Dodatna oprema:

Pogledajte deo „Dodatna oprema“

Količina:

Napomena:

2. Klasa:

Klasa 1 Klasa 2

3. Veličina žice i kabla:

1 x 0,5 (0,20 mm²)
C ≈ 1,3mm x 1,8mm

1 x 0,3 (0,07 mm²)
C ≈ 1,4mm x 2,2mm

Drugo:

4. Dužina kabla L (mm):

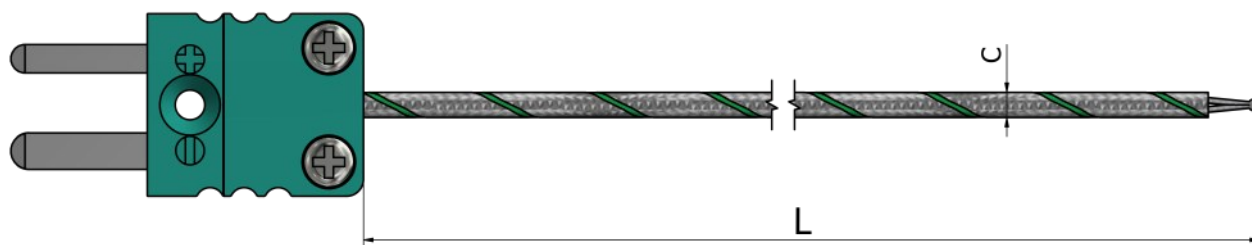
Kako poručiti?



Izaberite željene karakteristike vašeg senzora označavanjem odgovarajućih polja i popunjavanjem teksta. Možete dostaviti skice, slike, lične beleške, specijalne zahteve ili bilo koje važne informacije. Za dodatna pitanja i pomoć, slobodno nas kontaktirajte.

TC21 – Žičani termoparovi Pljosnati fiberglas (fiberglass/fiberglass) sa konektorom

-60°C / +400°C
Kratkoročno +600°C



Informacije za poručivanje

1. Termopar:

- Tip K Tip J
 Drugo:

2. Klasa:

- Klasa 1 Klasa 2

3. Veličina žice i kabla:

- 1 x 0,5 (0,20 mm²) 1 x 0,3 (0,07 mm²)
C ≈ 1,3mm x 1,8mm C ≈ 1,4mm x 2,2mm
 Drugo:

4. Dužina kabla L (mm):

5. Konektor:

- Mini Muški Mini Ženski Standard Muški Standard Ženski

6. Temperatura konektora:

- 200°C 350°C 650°C

7. Dodatne opcije:

- Kablovska obujmica Prilagođena ID oznaka Bez

Dodatno:

Primena:

Radna temperatura (minimalna/maksimalna):

Tip radnog okruženja:

Dodatna oprema:

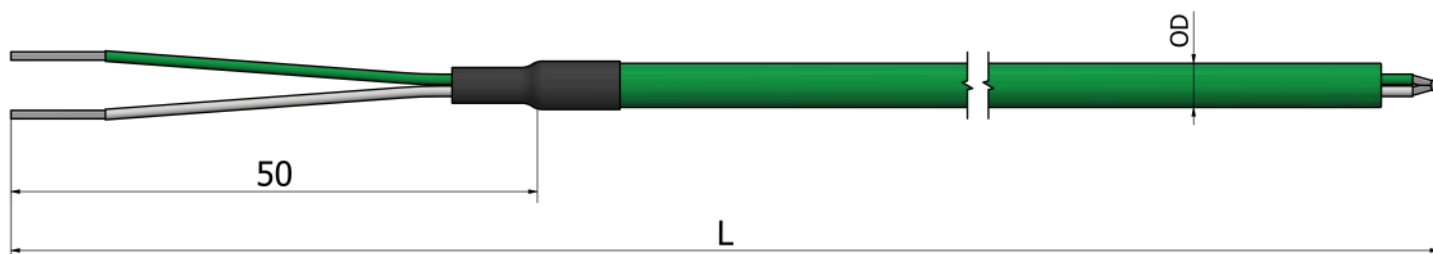
Pogledajte deo „Dodatna oprema“

Količina:

Napomena:

Kako poručiti?

Izaberite željene karakteristike vašeg senzora označavanjem odgovarajućih polja i popunjavanjem teksta. Možete dostaviti skice, slike, lične beleške, specijalne zahteve ili bilo koje važne informacije. Za dodatna pitanja i pomoć, slobodno nas kontaktirajte.



Informacije za poručivanje

1. Termopar:

Tip K Tip J Tip N Tip T

Drugo:

2. Klasa:

Klasa 1 Klasa 2

3. Veličina žice i kabla:

7 x 0,2 (0,22 mm²) OD ≈ Ø4,0 mm

Drugo:

4. Dužina kabla L (mm):

Dodatno:

Primena:

Radna temperatura (minimalna/maksimalna):

Tip radnog okruženja:

Dodatna oprema:

Pogledajte deo „Dodatna oprema“

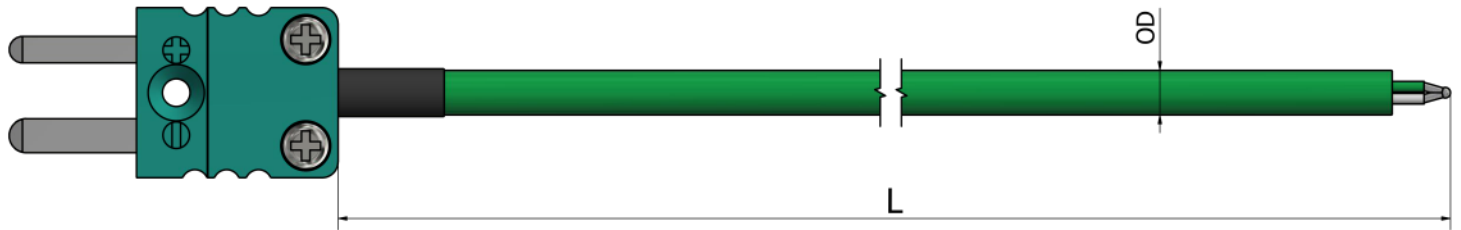
Količina:

Napomena:

Kako poručiti?



Izaberite željene karakteristike vašeg senzora označavanjem odgovarajućih polja i popunjavanjem teksta. Možete dostaviti skice, slike, lične beleške, specijalne zahteve ili bilo koje važne informacije. Za dodatna pitanja i pomoć, slobodno nas kontaktirajte.



Informacije za poručivanje

1. Termopar:

- Tip K Tip J Tip N Tip T
 Drugo:

2. Klasa:

- Klasa 1 Klasa 2

3. Veličina žice i kabela:

- 7 x 0,2 (0,22 mm²) OD ≈ Ø4,0 mm
 Drugo:

4. Dužina kabela L (mm):
5. Konektor:

- Mini Muški Mini Ženski Standard Muški Standard Ženski

6. Temperatura konektora:

- 200°C 350°C 650°C

7. Dodatne opcije:

- Kablovska obujmica Prilagođena ID oznaka Bez

Dodatno:

Primena:

Radna temperatura (minimalna/maksimalna):

Tip radnog okruženja:

Dodatna oprema:

Pogledajte deo „Dodatna oprema“

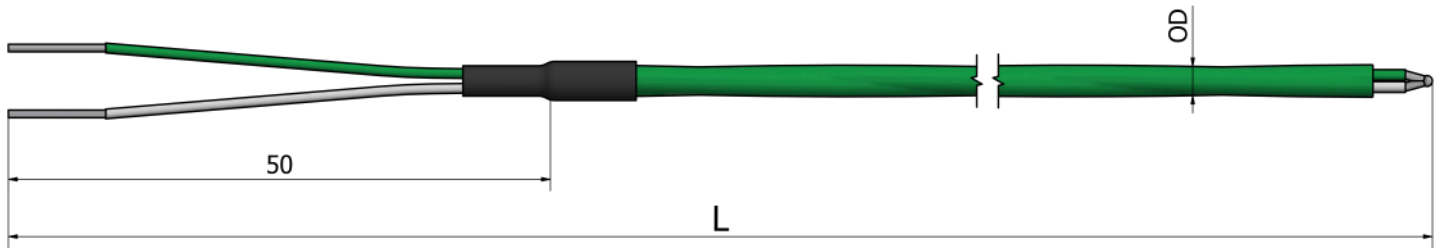
Količina:

Napomena:

Kako poručiti?



Izaberite željene karakteristike vašeg senzora označavanjem odgovarajućih polja i popunjavanjem teksta. Možete dostaviti skice, slike, lične beleške, specijalne zahteve ili bilo koje važne informacije. Za dodatna pitanja i pomoć, slobodno nas kontaktirajte.



Informacije za poručivanje

1. Termopar:

- Tip K Tip J Tip N Tip T
 Drugo:

2. Klasa:

- Klasa 1 Klasa 2

3. Veličina žice i kabla:

- 7 x 0,2 (0,22 mm²) OD ≈ Ø3,0 mm
 Drugo:

4. Dužina kabla L (mm):
Dodatno:

Primena:

Radna temperatura (minimalna/maksimalna):

Tip radnog okruženja:

Dodatna oprema:

Pogledajte deo „Dodatna oprema“

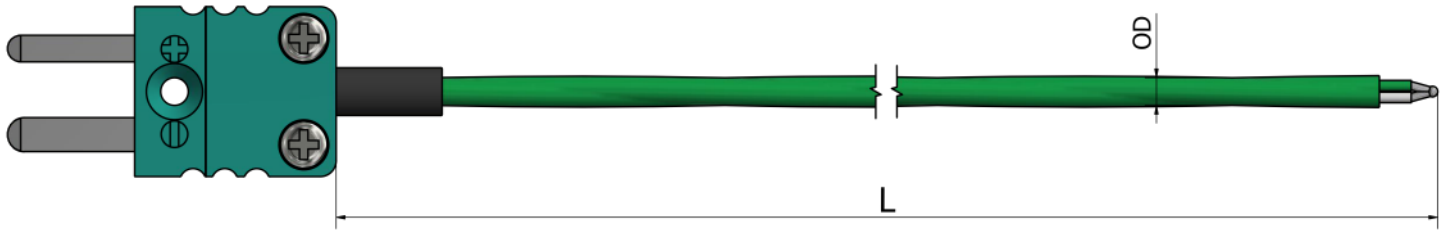
Količina:

Napomena:

Kako poručiti?



Izaberite željene karakteristike vašeg senzora označavanjem odgovarajućih polja i popunjavanjem teksta. Možete dostaviti skice, slike, lične beleške, specijalne zahteve ili bilo koje važne informacije. Za dodatna pitanja i pomoć, slobodno nas kontaktirajte.



Informacije za poručivanje

1. Termopar:

- Tip K Tip J Tip N Tip T
 Drugo:

2. Klasa:

- Klasa 1 Klasa 2

3. Veličina žice i kabla:

- 7 x 0,2 (0,22 mm²) OD ≈ Ø3,0 mm
 Drugo:

4. Dužina kabla L (mm):
5. Konektor:

- Mini Muški Mini Ženski Standard Muški Standard Ženski

6. Temperatura konektora:

- 200°C 350°C 650°C

7. Dodatne opcije:

- Kablovska obujmica Prilagođena ID oznaka Bez

Dodatno:

Primena:

Radna temperatura (minimalna/maksimalna):

Tip radnog okruženja:

Dodatna oprema:

Pogledajte deo „Dodatna oprema“

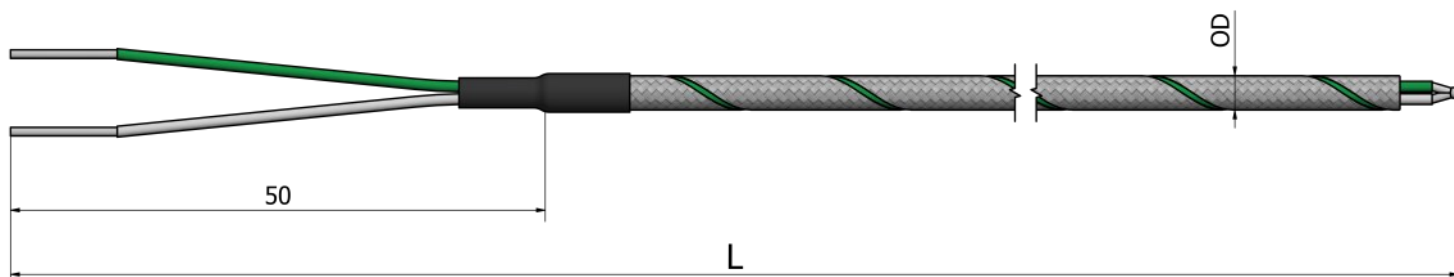
Količina:

Napomena:

Kako poručiti?



Izaberite željene karakteristike vašeg senzora označavanjem odgovarajućih polja i popunjavanjem teksta. Možete dostaviti skice, slike, lične beleške, specijalne zahteve ili bilo koje važne informacije. Za dodatna pitanja i pomoć, slobodno nas kontaktirajte.



Informacije za poručivanje

1. Termopar:

Tip K Tip J Tip N Tip T

Drugo:

Dodatno:

Primena:

Radna temperatura (minimalna/maksimalna):

Tip radnog okruženja:

Dodatna oprema:

Pogledajte deo „Dodatna oprema“

Količina:

Napomena:

2. Klasa:

Klasa 1 Klasa 2

3. Veličina žice i kabla:

7 x 0,2 (0,22 mm²) OD ≈ Ø3,0 mm

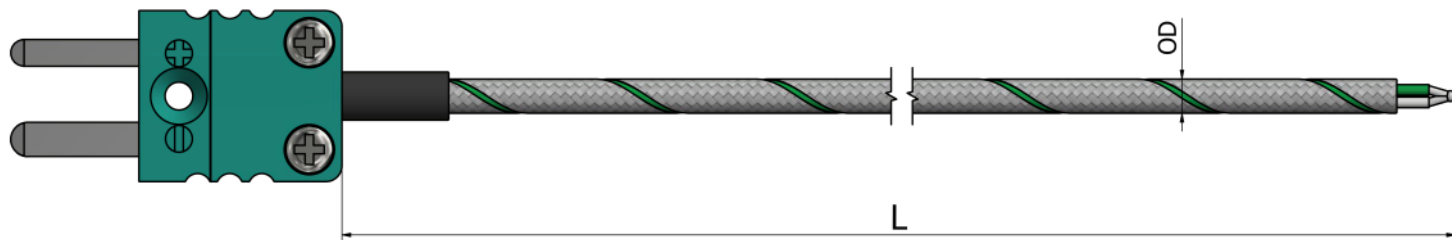
Drugo:

4. Dužina kabla L (mm):

Kako poručiti?



Izaberite željene karakteristike vašeg senzora označavanjem odgovarajućih polja i popunjavanjem teksta. Možete dostaviti skice, slike, lične beleške, specijalne zahteve ili bilo koje važne informacije. Za dodatna pitanja i pomoć, slobodno nas kontaktirajte.


Informacije za poručivanje
1. Termopar:
 Tip K Tip J Tip N Tip T

 Drugo:

Dodatno:

Primena:

Radna temperatura (minimalna/maksimalna):

Tip radnog okruženja:

Dodatna oprema:

Pogledajte deo „Dodatna oprema“

Količina:

Napomena:

2. Klasa:
 Klasa 1 Klasa 2

3. Veličina žice i kabla:
 7 x 0,2 (0,22 mm²) OD ≈ Ø3,0 mm

 Drugo:

4. Dužina kabla L (mm):
5. Konektor:
 Mini Muški Mini Ženski Standard Muški Standard Ženski

6. Temperatura konektora:
 200°C 350°C 650°C

7. Dodatne opcije:
 Kablovska obujmica Prilagođena ID oznaka Bez

Kako poručiti?


Izaberite željene karakteristike vašeg senzora označavanjem odgovarajućih polja i popunjavanjem teksta. Možete dostaviti skice, slike, lične beleške, specijalne zahteve ili bilo koje važne informacije. Za dodatna pitanja i pomoć, slobodno nas kontaktirajte.



EuroSensors

Termoparovi sa tubicom

Sadržaj

Tehničke informacije	58
TT00 - Sa slobodnim izvodom	60
TT10 - Standard tubica	61
TT11 - Standard tubica sa konektorom	62
TT12 - Tubica (ugao 90°)	63
TT20 - Sa kablovskim izvodom	64
TT21 - Sa smanjenim vrhom	65
TT25 - Gasni/Sa izloženim mernim delom	66
TT30 - Priključni sa ugaonom stezaljkom	67
TT35 - Priključni (mini)	68
TT40 - Integrisani M12 konektor	69
TT41 - Integrisani M12 konektor sa transponderom	70
TT45 - Sa termopar konektorom	71
TT50 - Kablovski izvod sa metalnim bužiorom	72
TT60 - Za agresivne sredine	73



Koje su karakteristike termoparova sa tubicom?

Zaštitne tubice igraju ključnu ulogu obezbeđujući robusnu zaštitu za senzor temperature, štiteći ga od mogućih mehaničkih oštećenja, korozivnih supstanci, okruženja visokog pritiska i drugih nepovoljnih uslova koji mogu ugroziti njegovu tačnost ili integritet.

Primarna svrha tubice je da deluje kao fizička barijera između spoljnog okruženja i delikatnog senzora termopara. Služi kao zaštitna obloga, štiteći senzor od udaraca, vibracija, abrazije i drugih mehaničkih naprezanja koja mogu nastati tokom rada. Ovo osigurava dugovečnost i pouzdanost termopara u teškim industrijskim uslovima.

Pogledajte „**Tehnički podaci - Tubice**“.



Materijali tubica

Za proizvodnju tubica često se koriste nerđajući čelik, bakar i mesing. Zbog svojih dobrih karakteristika kao što su otpornost na koroziju, čvrstoća (otpornost na abraziju) i dobra toplotna provodljivost, nerđajući čelik (SS316) se izdvaja kao najčešći materijal od kojeg se proizvode tubice.

Materijali cevi:

- Nerđajući čelik (SS316)
- Nerđajući čelik (SS316L)
- Nerđajući čelik (SS316Ti)
- Mesing
- Aluminijum
- Bakar

Klase termoparova

Klase termoparova imaju određene tolerancije i temperaturne granice važenja. Najčešće klase su **klasa 1** i **klasa 2**.

Sa **klasom 1** dobijate preciznije vrednosti merenja, dok **klasa 2** pruža šire tolerancije.

Tipovi termoparova

Termoparovi se prilagođavaju specifičnim primenama u zavisnosti od temperaturnog opsega koji treba da se meri, potrebne tačnosti i okruženja u kojem će se koristiti.

Razlikuju se prema slovima (tip K, J, N, T, itd.) koja odgovaraju prisustvu materijala koji mogu meriti određeni temperaturni opseg.

Najčešće korišćen je tip K, koji je sposoban da meri temperature od -40 do +1200 °C. Napravljen je od hromirane i aluminijumske žice.



Napomena: Boje konektora variraju u zavisnosti od standarda i zemlje. Proverite „**Međunarodne kodove boja primenjene u inženjeringu merenja temperature**“.

Vrste kablova za termoparove

Za dodatne informacije o kablovima za termoparove i RTD kablovima pogledajte „*Dodatna oprema - Kablovi*”.

Fiberglas



Opis:
fiberglas/fiberglas/pletenica
Radna temperature T°:
-60°C/+400°C
Oblik preseka:
okrugli

Teflon pletenica



Opis:
teflon/pletenica/teflon
Radna temperature T°:
-190°C / +260°C
Oblik preseka:
okrugli

PVC pletenica



Opis:
PVC/pletenica/PVC
Radna temperature T°:
-30°C / +105°C
Oblik preseka:
okrugli

Silikon



Opis:
silikon/silikon
Radna temperature T°:
-60°C / +180°C
Oblik preseka:
okrugli

Uvijeni teflon



Opis:
uvijeni teflon
Radna temperature T°:
-190°C / +260°C
Oblik preseka:
uvijeni

Pljosnati teflon



Opis:
teflon/teflon
Radna temperature T°:
-190°C / +260°C
Oblik preseka:
pljosnati

Pljosnati fiberglas



Opis:
fiberglas/fiberglas
Radna temperature T°:
-60°C / +400°C
Oblik preseka:
pljosnati

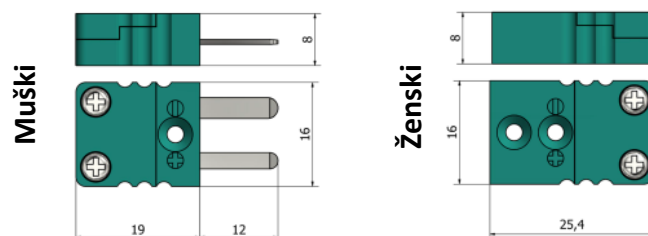
Vrste konektora

Konektori za termoparove, uključujući utikače i utičnice, dostupni su u dve veličine (mini i standard).

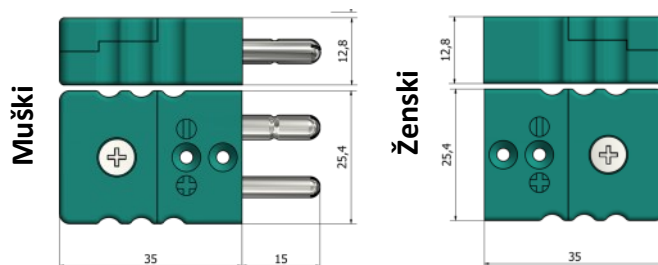
Mini konektori su manji i imaju ravne pinove, obično se nalaze na termoparovima malog prečnika ili su postavljeni na kraj kablova za povezivanje sa ručnim i panelnim instrumentima.

Standardni konektori imaju veće okrugle pinove i obično se koriste u industrijskim okruženjima.

Mini konektor



Standard konektor



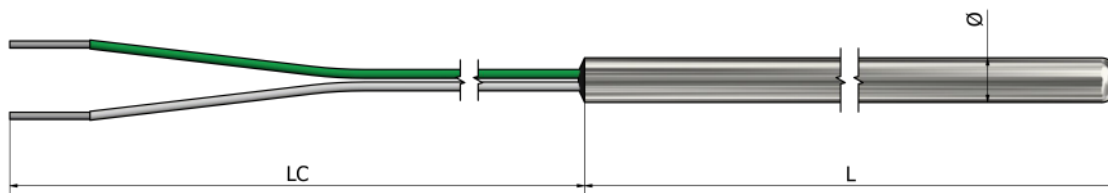
Globalne karakteristike kablovskih izolacija

	PVC	Silikon	Teflon	Fiberglas
Otpornost na habanje	4/5	2/5	3/5	2/5
Otpornost na hemijski uticaj	4/5	1/5	5/5	3/5
Otpornost na vlagu	3/5	3/5	5/5	1/5
Otpornost na vatru	3/5	3/5	5/5	5/5



TT00 – Termoparovi sa tubicom

Sa slobodnim izvodom



Informacije za poručivanje

1. Termopar:

- Tip K Tip N Tip J Tip T Tip E
 Tip R Tip S Tip B Drugo:

2. Klasa:

- Klasa 1 Klasa 2

3. Dimenzije tubice (mm): (materijal nerđajući čelik 316L)

L _____ Ø _____

4. Dužina izvoda LC (mm):

Dodatno:

Primena:

Radna temperatura (minimalna/maksimalna):

Tip radnog okruženja:

Dodatna oprema:

Pogledajte deo „Dodatna oprema“

Količina:

Napomena:

Kako poručiti?

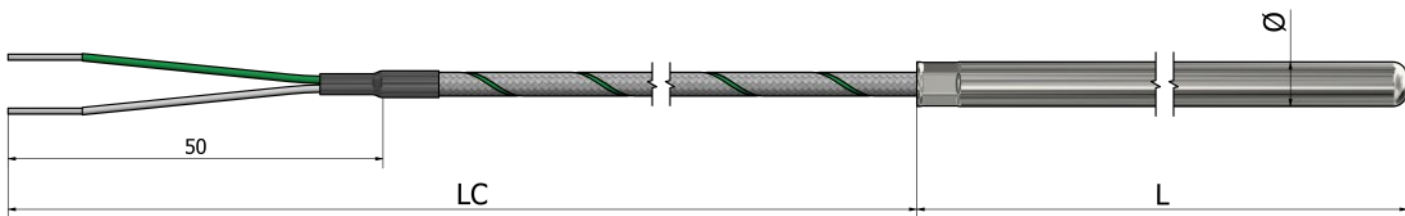


Izaberite željene karakteristike vašeg senzora označavanjem odgovarajućih polja i popunjavanjem teksta. Možete dostaviti skice, slike, lične beleške, specijalne zahteve ili bilo koje važne informacije. Za dodatna pitanja i pomoć, slobodno nas kontaktirajte.



TT10 – Termoparovi sa tubicom

Standard tubica



Informacije za poručivanje

1. Termopar:

- Tip K Tip N Tip J Tip T Tip E
 Tip R Tip S Tip B Drugo:

2. Klasa:

- Klasa 1 Klasa 2

3. Dimenzije tubice: (materijal nerđajući čelik 316L)

- Ø3 x 50 mm Ø4 x 40 mm Ø5 x 50 mm
 Ø6 x 50 mm Drugo:

4. Kablovski izvod:

- PVC (105°C) Silikon (180°C) Teflon (260°C)
 Fiberglas (400°C) Drugo:

5. Dužina kabla LC (mm):

6. Zaštita veze:

- Opruga Termoskupljajući bužir Bez

Dodatno:

Primena:

Radna temperatura (minimalna/maksimalna):

Tip radnog okruženja:

Dodatna oprema:

Pogledajte deo „Dodatna oprema“

Količina:

Napomena:

Kako poručiti?

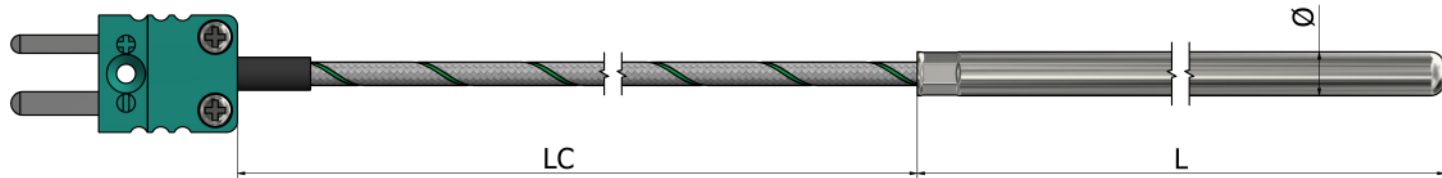


Izaberite željene karakteristike vašeg senzora označavanjem odgovarajućih polja i popunjavanjem teksta. Možete dostaviti skice, slike, lične beleške, specijalne zahteve ili bilo koje važne informacije. Za dodatna pitanja i pomoć, slobodno nas kontaktirajte.



TT11 – Termoparovi sa tubicom

Standard tubica sa konektorom



Informacije za poručivanje

1. Termopar:

- Tip K Tip N Tip J Tip T Tip E
 Tip R Tip S Tip B Drugo:

2. Klasa:

- Klasa 1 Klasa 2

3. Dimenzije tubice: (materijal nerđajući čelik 316L)

- Ø3 x 50 mm Ø4 x 40 mm Ø5 x 50 mm
 Ø6 x 50 mm Drugo:

4. Kablovski izvod:

- PVC (105°C) Silikon (180°C) Teflon (260°C)
 Fiberglas (400°C) Drugo:

5. Dužina kabla LC (mm):

6. Zaštita veze:

- Opruga Termoskupljajući bužir Bez

7. Konektor:

- Mini Muški Mini Ženski Standard Muški Standard Ženski

8. Temperatura konektora:

- 200°C 350°C 650°C

9. Dodatne opcije:

- Kablovska obujmica Prilagođena ID oznaka Bez

Dodatno:

Primena:

Radna temperatura (minimalna/maksimalna):

Tip radnog okruženja:

Dodatna oprema:

Pogledajte deo „Dodatna oprema“

Količina:

Napomena:

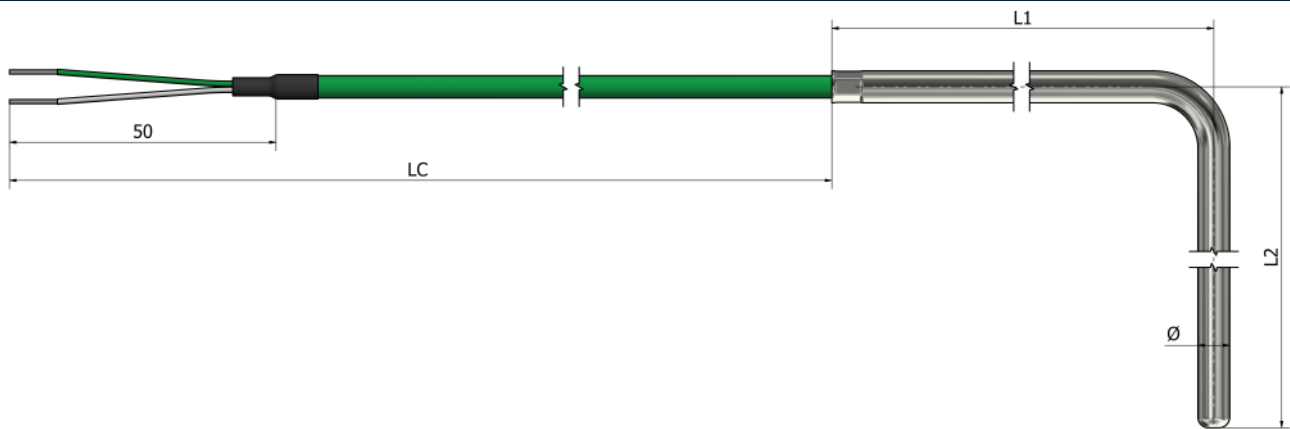
Kako poručiti?

Izaberite željene karakteristike vašeg senzora označavanjem odgovarajućih polja i popunjavanjem teksta. Možete dostaviti skice, slike, lične beleške, specijalne zahteve ili bilo koje važne informacije. Za dodatna pitanja i pomoć, slobodno nas kontaktirajte.



TT12 – Termoparovi sa tubicom

Tubica (ugao 90°)



Informacije za poručivanje

1. Termopar:

- Tip K Tip N Tip J Tip T Tip E
 Tip R Tip S Tip B Drugo:

2. Klasa:

- Klasa 1 Klasa 2

3. Dimenzije tubice (mm): *(materijal nerđajući čelik 316L)*

L1 _____ L2 _____ Ø _____

4. Kablovski izvod:

- PVC (105°C) Silikon (180°C) Teflon (260°C)
 Fiberglas (400°C) Drugo:

5. Dužina kablova LC (mm):

6. Zaštita veze:

- Opruga Termoskupljajući bužir Bez

7. Konektor:

- Mini Muški Mini Ženski Standard Muški Standard Ženski Bez

8. Temperatura konektora:

- 200°C 350°C 650°C

9. Dodatne opcije:

- Kablovska obujmica Prilagođena ID oznaka Bez

Dodatno:

Primena:

Radna temperatura (minimalna/maksimalna):

Tip radnog okruženja:

Dodatna oprema:

Pogledajte deo „Dodatna oprema“

Količina:

Napomena:

Kako poručiti?



Izaberite željene karakteristike vašeg senzora označavanjem odgovarajućih polja i popunjavanjem teksta. Možete dostaviti skice, slike, lične beleške, specijalne zahteve ili bilo koje važne informacije. Za dodatna pitanja i pomoć, slobodno nas kontaktirajte.



TT20 – Termoparovi sa tubicom

Sa kablovskim izvodom



Informacije za poručivanje

1. Termopar:

- Tip K Tip N Tip J Tip T Tip E
 Tip R Tip S Tip B Drugo:

2. Klasa:

- Klasa 1 Klasa 2

3. Dimenzije tubice (mm): (materijal nerđajući čelik 316L)

L _____ Ø _____

4. Kablovski izvod:

- PVC (105°C) Silikon (180°C) Teflon (260°C)
 Fiberglas (400°C) Drugo:

5. Dužina kablo LC (mm):

6. Zaštita veze:

- Opruga Termoskupljajući bužir Bez

7. Konektor:

- Mini Muški Mini Ženski Standard Muški Standard Ženski Bez

8. Temperatura konektora:

- 200°C 350°C 650°C

9. Dodatne opcije:

- Kablovska obujmica Prilagođena ID oznaka Bez

Dodatno:

Primena:

Radna temperatura (minimalna/maksimalna):

Tip radnog okruženja:

Dodatna oprema:

Pogledajte deo „Dodatna oprema“

Količina:

Napomena:

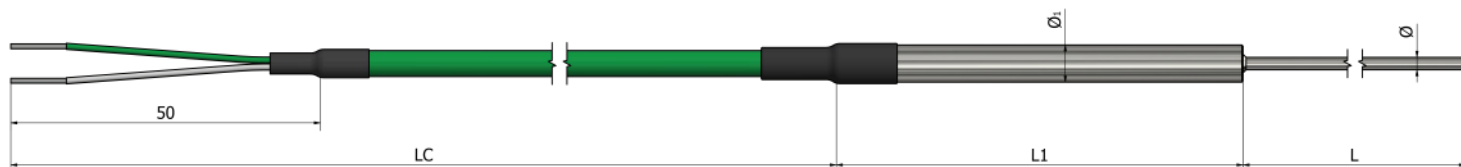
Kako poručiti?



Izaberite željene karakteristike vašeg senzora označavanjem odgovarajućih polja i popunjavanjem teksta. Možete dostaviti skice, slike, lične beleške, specijalne zahteve ili bilo koje važne informacije. Za dodatna pitanja i pomoć, slobodno nas kontaktirajte.



TT21 – Termoparovi sa tubicom Sa smanjenim vrhom



Informacije za poručivanje

1. Termopar:

- Tip K Tip N Tip J Tip T Tip E
 Tip R Tip S Tip B Drugo:

2. Klasa:

- Klasa 1 Klasa 2

3. Dimenzije tubice L i Ø (mm): (materijal nerđajući čelik 316L)

L _____ Ø _____

4. Dimenzije tubice L1 i Ø1 (mm): (materijal nerđajući čelik 316L)

L1 _____ Ø1 _____

5. Kablovski izvod:

- PVC (105°C) Silikon (180°C) Teflon (260°C)
 Fiberglas (400°C) Drugo:

6. Dužina kablja LC (mm):

7. Zaštita veze:

- Opruga Termoskupljajući bužir Bez

8. Konektor:

- Mini Muški Mini Ženski Standard Muški Standard Ženski Bez

9. Temperatura konektora:

- 200°C 350°C 650°C

10. Dodatne opcije:

- Kablovska obujmica Prilagođena ID oznaka Bez

Dodatno:

Primena:

Radna temperatura (minimalna/maksimalna):

Tip radnog okruženja:

Dodatna oprema:

Pogledajte deo „Dodatna oprema“

Količina:

Napomena:

Kako poručiti?

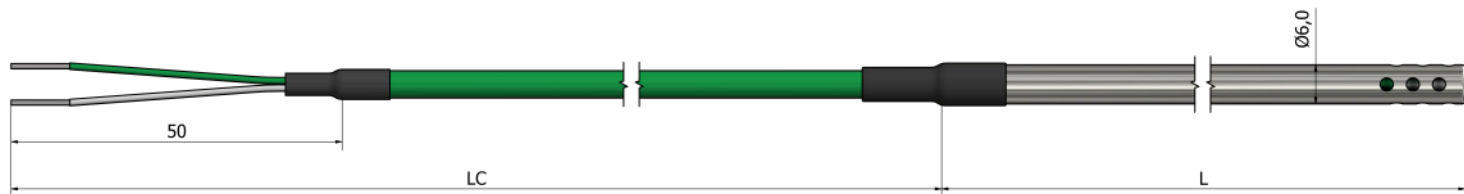


Izaberite željene karakteristike vašeg senzora označavanjem odgovarajućih polja i popunjavanjem teksta. Možete dostaviti skice, slike, lične beleške, specijalne zahteve ili bilo koje važne informacije. Za dodatna pitanja i pomoć, slobodno nas kontaktirajte.



TT25 – Termoparovi sa tubicom

Gasni/Sa izloženim mernim delom



**Materijal tubice Nerđajući čelik 316L*

Informacije za poručivanje

1. Termopar:

- Tip K Tip N Tip J Tip T Tip E
 Tip R Tip S Tip B Drugo:

2. Klasa:

- Klasa 1 Klasa 2

3. Dužina tubice L (mm):

4. Kablovski izvod:

- PVC (105°C) Silikon (180°C) Teflon (260°C)
 Fiberglas (400°C) Drugo:

5. Dužina kablo LC (mm):

6. Zaštita veze:

- Opruga Termoskupljajući bužir Bez

7. Konektor:

- Mini Muški Mini Ženski Standard Muški Standard Ženski Bez

8. Temperatura konektora:

- 200°C 350°C 650°C

9. Dodatne opcije:

- Kablovska obujmica Prilagođena ID oznaka Bez

Dodatno:

Primena:

Radna temperatura (minimalna/maksimalna):

Tip radnog okruženja:

Dodatna oprema:

Pogledajte deo „Dodatna oprema“

Količina:

Napomena:

Kako poručiti?

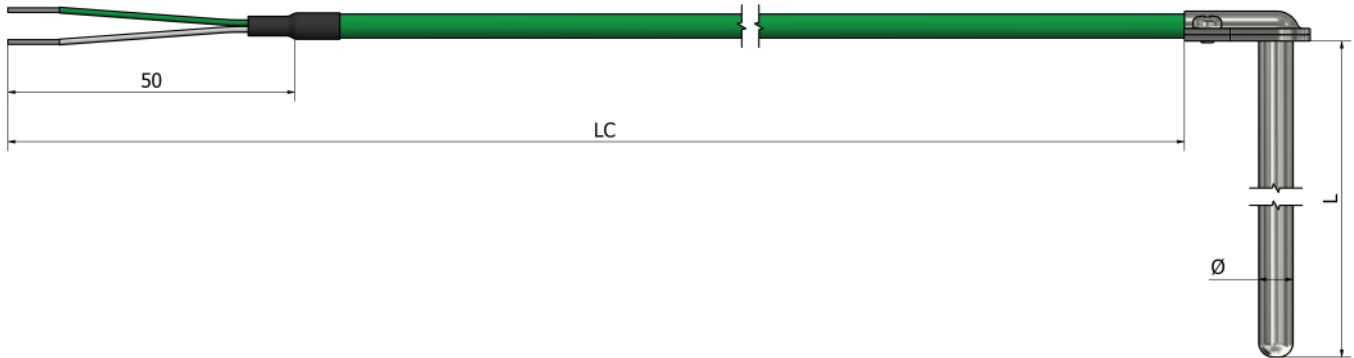


Izaberite željene karakteristike vašeg senzora označavanjem odgovarajućih polja i popunjavanjem teksta. Možete dostaviti skice, slike, lične beleške, specijalne zahteve ili bilo koje važne informacije. Za dodatna pitanja i pomoć, slobodno nas kontaktirajte.



TT30 – Termoparovi sa tubicom

Priključni sa ugaonom stezaljkom



Informacije za poručivanje

1. Termopar:

- Tip K Tip N Tip J Tip T Tip E
 Tip R Tip S Tip B Drugo:

2. Klasa:

- Klasa 1 Klasa 2

3. Dimenzije tubice (mm): (materijal nerđajući čelik 316L)

L _____ Ø _____

4. Kablovski izvod:

- PVC (105°C) Silikon (180°C) Teflon (260°C)
 Fiberglas (400°C) Drugo:

5. Dužina kablo LC (mm):

6. Zaštita veze:

- Opruga Termoskupljajući bužir Bez

7. Konektor:

- Mini Muški Mini Ženski Standard Muški Standard Ženski Bez

8. Temperatura konektora:

- 200°C 350°C 650°C

9. Dodatne opcije:

- Kablovska obujmica Prilagođena ID oznaka Bez

Dodatno:

Primena:

Radna temperatura (minimalna/maksimalna):

Tip radnog okruženja:

Dodatna oprema:

Pogledajte deo „Dodatna oprema“

Količina:

Napomena:

Kako poručiti?

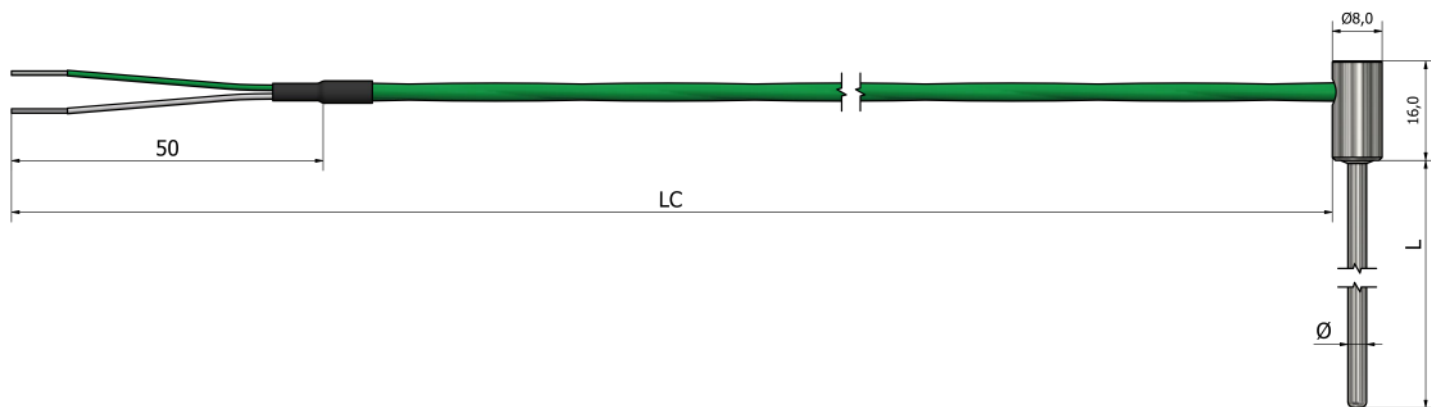


Izaberite željene karakteristike vašeg senzora označavanjem odgovarajućih polja i popunjavanjem teksta. Možete dostaviti skice, slike, lične beleške, specijalne zahteve ili bilo koje važne informacije. Za dodatna pitanja i pomoć, slobodno nas kontaktirajte.



TT35 – Termoparovi sa tubicom

Priključni (mini)



Informacije za poručivanje

1. Termopar:

- Tip K Tip N Tip J Tip T Tip E
 Tip R Tip S Tip B Drugo:

2. Klasa:

- Klasa 1 Klasa 2

3. Dimenzije tubice (mm): (materijal nerđajući čelik 316L)

L _____ Ø _____

4. Kablovski izvod:

- PVC (105°C) Silikon (180°C) Teflon (260°C)
 Fiberglas (400°C) Drugo:

5. Dužina kablo LC (mm):

6. Konektor:

- Mini Muški Mini Ženski Standard Muški Standard Ženski Bez

7. Temperatura konektora:

- 200°C 350°C 650°C

8. Dodatne opcije:

- Kablovska objumica Prilagođena ID oznaka Bez

Dodatno:

Primena:

Radna temperatura (minimalna/maksimalna):

Tip radnog okruženja:

Dodatna oprema:

Pogledajte deo „Dodatna oprema“

Količina:

Napomena:

Kako poručiti?

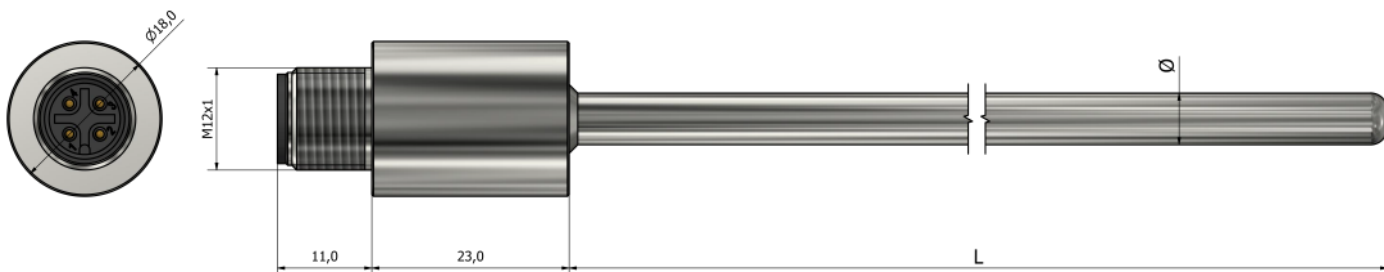


Izaberite željene karakteristike vašeg senzora označavanjem odgovarajućih polja i popunjavanjem teksta. Možete dostaviti skice, slike, lične beleške, specijalne zahteve ili bilo koje važne informacije. Za dodatna pitanja i pomoć, slobodno nas kontaktirajte.



TT40 – Termoparovi sa tubicom

Integrirani M12 konektor



Informacije za poručivanje

1. Termopar:

- Tip K Tip N Tip J Tip T Tip E
 Tip R Tip S Tip B Drugo:

2. Klasa:

- Klasa 1 Klasa 2

3. Dimenzije tubice (mm): (materijal nerđajući čelik 316L)

L _____ Ø _____

Dodatno:

Primena:

Radna temperatura (minimalna/maksimalna):

Tip radnog okruženja:

Dodatna oprema:

Pogledajte deo „Dodatna oprema“

Količina:

Napomena:

Kako poručiti?



Izaberite željene karakteristike vašeg senzora označavanjem odgovarajućih polja i popunjavanjem teksta. Možete dostaviti skice, slike, lične beleške, specijalne zahteve ili bilo koje važne informacije. Za dodatna pitanja i pomoć, slobodno nas kontaktirajte.



TT41 – Termoparovi sa tubicom

Integrisani M12 konektor sa transponderom



Informacije za poručivanje

1. Termopar:

- Tip K Tip N Tip J Tip T Tip E
 Tip R Tip S Tip B Drugo:

2. Klasa:

- Klasa 1 Klasa 2

3. Dimenzije tubice (mm): (materijal nerđajući čelik 316L)

L _____ Ø _____

4. Transmitter (°C):

Navedite temperaturni opseg

Dodatno:

Primena:

Radna temperatura (minimalna/maksimalna):

Tip radnog okruženja:

Dodatna oprema:

Pogledajte deo „Dodatna oprema“

Količina:

Napomena:

Kako poručiti?

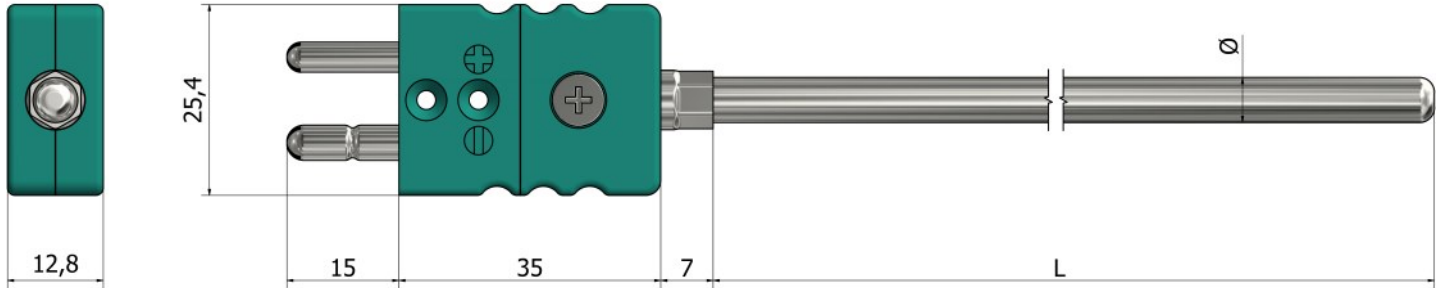


Izaberite željene karakteristike vašeg senzora označavanjem odgovarajućih polja i popunjavanjem teksta. Možete dostaviti skice, slike, lične beleške, specijalne zahteve ili bilo koje važne informacije. Za dodatna pitanja i pomoć, slobodno nas kontaktirajte.



TT45 – Termoparovi sa tubicom

Sa termopar konektorom



Informacije za poručivanje

1. Termopar:

- Tip K Tip N Tip J Tip T Tip E
 Tip R Tip S Tip B Drugo:

Dodatno:

Primena:

Radna temperatura (minimalna/maksimalna):

Tip radnog okruženja:

Dodatna oprema:

Pogledajte deo „Dodatna oprema“

Količina:

Napomena:

2. Klasa:

- Klasa 1 Klasa 2

3. Dimenzije tubice (mm): (materijal nerđajući čelik 316L)

L _____ Ø _____

4. Konektor:

- Mini Muški Mini Ženski Standard Muški Standard Ženski Bez

5. Temperatura konektora:

- 200°C 350°C 650°C

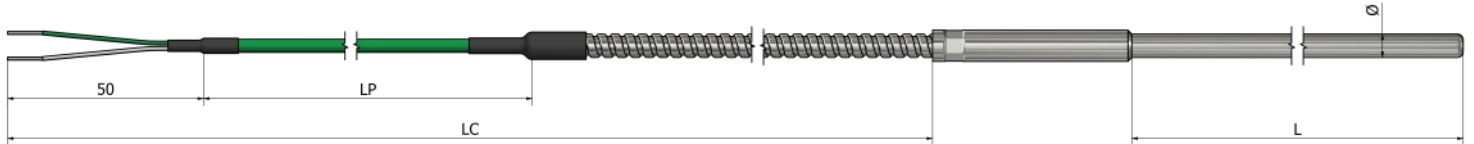
Kako poručiti?



Izaberite željene karakteristike vašeg senzora označavanjem odgovarajućih polja i popunjavanjem teksta. Možete dostaviti skice, slike, lične beleške, specijalne zahteve ili bilo koje važne informacije. Za dodatna pitanja i pomoć, slobodno nas kontaktirajte.



TT50 – Termoparovi sa tubicom Kablovski izvod sa metalnim bužinom



*Metalni bužir Nerđajući čelik 316L

Informacije za poručivanje

1. Termopar:

- Tip K Tip N Tip J Tip T Tip E
 Tip R Tip S Tip B Drugo:

2. Klasa:

- Klasa 1 Klasa 2

3. Dimenzije tubice (mm): (materijal nerđajući čelik 316L)

L _____ Ø _____

4. Kablovski izvod:

- PVC (105°C) Silikon (180°C) Teflon (260°C)
 Fiberglas (400°C) Drugo:

5. Dužina kompletnog kabla LC (mm):

6. Dužina kabla LP (mm):

7. Zaštita veze:

- Opruga Termoskupljajući bužir Bez

8. Konektor:

- Mini Muški Mini Ženski Standard Muški Standard Ženski Bez

9. Temperatura konektora:

- 200°C 350°C 650°C

10. Dodatne opcije:

- Kablovska obujmica Prilagođena ID oznaka Bez

Dodatno:

Primena:

Radna temperatura (minimalna/maksimalna):

Tip radnog okruženja:

Dodatna oprema:

Pogledajte deo „Dodatna oprema“

Količina:

Napomena:

Kako poručiti?

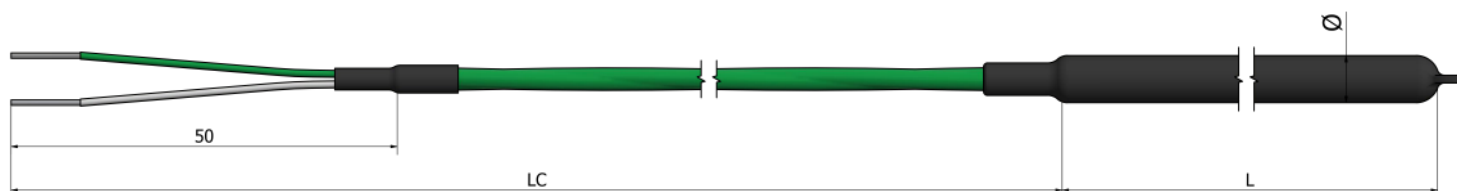


Izaberite željene karakteristike vašeg senzora označavanjem odgovarajućih polja i popunjavanjem teksta. Možete dostaviti skice, slike, lične beleške, specijalne zahteve ili bilo koje važne informacije. Za dodatna pitanja i pomoć, slobodno nas kontaktirajte.



TT60 – Termoparovi sa tubicom

Za agresivne sredine (sa PTFE zaštitom do 250°C)



*Materijal zaštite PTFE

Informacije za poručivanje

1. Termopar:

- Tip K Tip N Tip J Tip T Tip E
 Tip R Tip S Tip B Drugo:

2. Klasa:

- Klasa 1 Klasa 2

3. Dimenzije tubice (mm): (materijal nerđajući čelik 316L sa PTFE zaštitom)

L _____ Ø _____

4. Kablovski izvod:

- PVC (105°C) Silikon (180°C) Teflon (260°C)
 Fiberglas (400°C) Drugo:

5. Dužina kablova LC (mm):

6. Konektor:

- Mini Muški Mini Ženski Standard Muški Standard Ženski Bez

7. Temperatura konektora:

- 200°C 350°C 650°C

8. Dodatne opcije:

- Kablovska objumica Prilagođena ID oznaka Bez

Dodatno:

Primena:

Radna temperatura (minimalna/maksimalna):

Tip radnog okruženja:

Dodatna oprema:

Pogledajte deo „Dodatna oprema“

Količina:

Napomena:

Kako poručiti?



Izaberite željene karakteristike vašeg senzora označavanjem odgovarajućih polja i popunjavanjem teksta. Možete dostaviti skice, slike, lične beleške, specijalne zahteve ili bilo koje važne informacije. Za dodatna pitanja i pomoć, slobodno nas kontaktirajte.



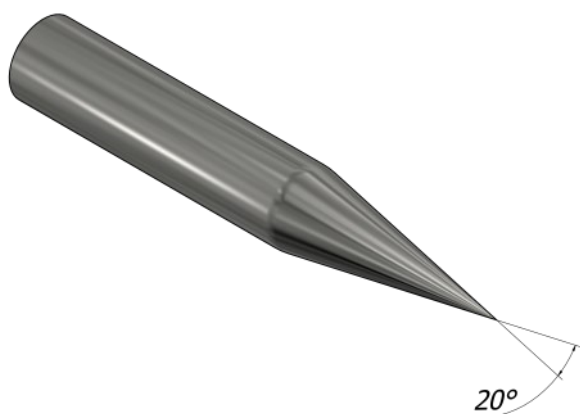
Sadržaj

Tehničke informacije	76
TP01 - Standard igla	77
TP02 - Igla (ugao 90°)	78
TP11 - Igla sa metalnim rukohvatom	79
TP12 - Igla sa metalnim rukohvatom (ugao 90°)	80
TP13 - Igla sa plastičnim rukohvatom	81
TP20 - Igla sa ergonomskim rukohvatom	82
TP31 - Igla sa metalnim bužiom	83
TP32 - Igla sa metalnim bužiom (ugao 90°)	84
TP40 - Igla sa smanjenim vrhom	85
TP41 - Mini igla	86
TP50 - Igla (T oblik)	87
TP51 - Igla (T oblik) sa navojem	88
TP60 - Igla (T oblik) za zemlju	89
TP61 - Igla (robustan T oblik) za zemlju	90



Koje su karakteristike ubodnih termoparova ?

Ono što razlikuje ubodne termoparove jeste njihova sposobnost da sa velikom preciznošću mere unutrašnju temperaturu objekata. Ubodne sonde su tanke (ili robusne, zavisi od primene), šiljate sonde dizajnirane za ubacivanje u materijale kao što su hrana, tečnosti ili čak zemlja.



Evo nekih ključnih primena u kojima su se ubodni termoparovi najbolje pokazali:

Proizvodnja hrane i kulinarstvo: U svetu kulinarstva, postizanje savršenog nivoa pečenja i osiguranje bezbednosti hrane idu ruku pod ruku. Ubodne sonde omogućavaju kuvarima i inspektorima hrane da mere unutrašnju temperaturu jela, osiguravajući da su i ukusna i bezbedna za konzumaciju.

Industrijski procesi: Od hemijskih reakcija do metalurških procesa, poznavanje temperature unutar materijala ili supstanci je ključno. Ubodne sonde pružaju uvid u realnom vremenu u temperaturne profile ovih procesa, pomažući u kontroli kvaliteta i optimizaciji.

Medicinske primene: U sektoru zdravstvene zaštite, ubodne sonde se koriste za praćenje pacijenata, posebno tokom operacija gde je precizno praćenje telesne temperature od vitalnog značaja za sigurnost pacijenta.

Istraživanje životne sredine: Ekolozi koriste ubodne sonde za precizno merenje temperature tla, pomažući im da razumeju uticaj temperaturnih varijacija na ekosisteme.

Klase termoparova

Klase termoparova imaju određene tolerancije i temperaturne granice važenja. Najčešće klase su **klasa 1** i **klasa 2**.

Sa **klasom 1** dobijate preciznije vrednosti merenja, dok **klasa 2** pruža šire tolerancije.

Tipovi termoparova

Termoparovi se prilagođavaju specifičnim primenama u zavisnosti od temperaturnog opsega koji treba da se meri, potrebne tačnosti i okruženja u kojem će se koristiti.

Razlikuju se prema slovima (tip K, J, N, T, itd.) koja odgovaraju prisustvu materijala koji mogu meriti određeni temperaturni opseg.

Najčešće korišćen je tip K, koji je sposoban da meri temperature od -40 do +1200 °C. Napravljen je od hromirane i aluminijumske žice.

Tip K NiCr-NiAl (NiCr-Ni)

Tip N NiCrSi-NiSi

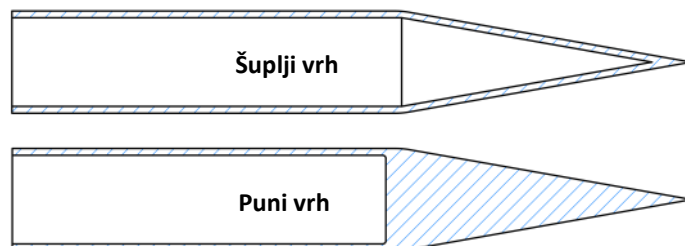
Tip J Fe-CuNi

Tip T Cu-Cuni

Napomena: Boje konektora variraju u zavisnosti od standarda i zemlje. Proverite „*Međunarodne kodove boja primenjene u inženjeringu merenja temperature*“.

Vrste ubodnih sondi

Postoje dve vrste ubodnih sondi: sa šupljim vrhom i sa punim vrhom. Sonde sa šupljim vrhom pružaju brži odziv, dok se sonde sa punim vrhom koriste na mestima gde je potrebno probiti se kroz tvrde materijale.



Šuplji vrh

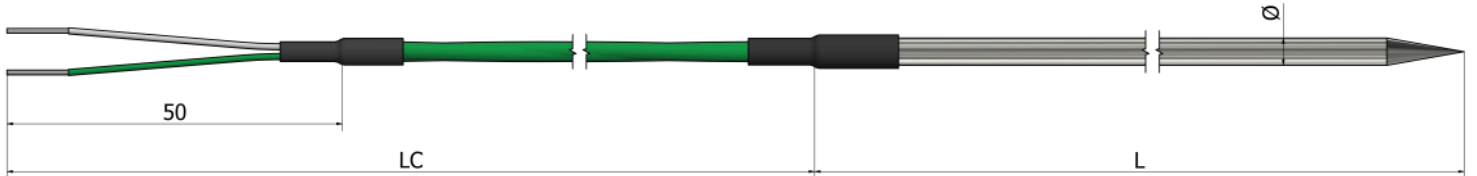
Puni vrh

Spiralni kabal

Zbog čestog pomeranja kabla tokom upotrebe ubodnih sondi, postoji opcija ugradnje uvijenog kabla, koji će obezbediti lakši i udobniji način korišćenja.



TP01 – Ubodni termoparovi Standard igla



Informacije za poručivanje

1. Termopar:

- Tip K Tip N Tip J Tip T Tip E
 Tip R Tip S Tip B Drugo:

2. Klasa:

- Klasa 1 Klasa 2

3. Prečnik igle \varnothing : (materijal nerđajući čelik 316L)

- \varnothing 3 mm \varnothing 4 mm \varnothing 5 mm
 \varnothing 6 mm Drugo:

4. Dužina igle L (mm):

5. Tip mernog spoja:

- Izolovan Izveden na masu

6. Kablovski izvod:

- PVC (105°C) Silikon (180°C) Teflon (260°C)
 Fiberglas (400°C) Drugo:

7. Dužina kabela LC (mm):

8. Zaštita veze:

- Opruga Termoskupljajući bužir Bez

9. Konektor:

- Mini Muški Mini Ženski Standard Muški Standard Ženski Bez

10. Temperatura konektora: 200°C 350°C 650°C

11. Dodatne opcije:

- Kablovska obujmica Prilagođena ID oznaka Bez

Dodatno:

Primena:

Radna temperatura (minimalna/maksimalna):

Tip radnog okruženja:

Dodatna oprema:
Pogledajte deo „Dodatna oprema“

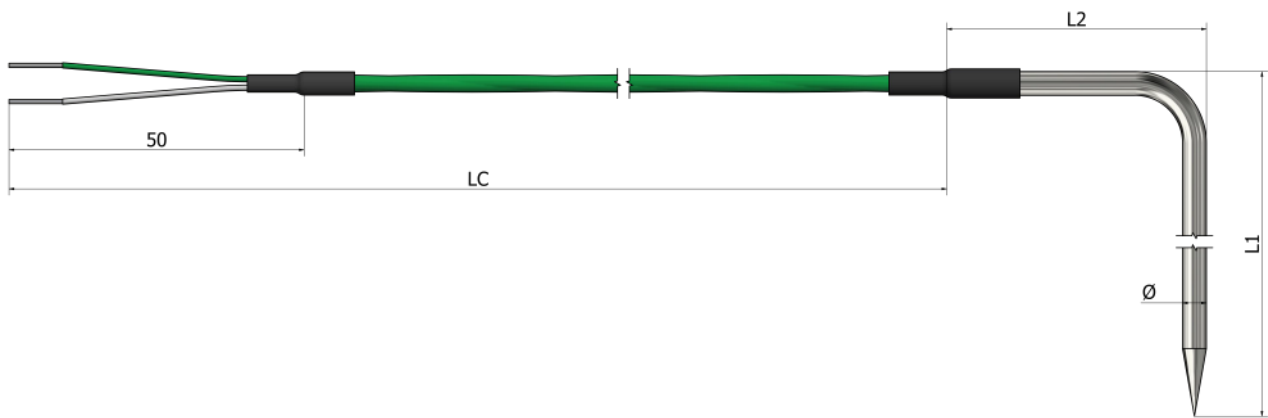
Količina:

Napomena:

Kako poručiti?

Izaberite željene karakteristike vašeg senzora označavanjem odgovarajućih polja i popunjavanjem teksta. Možete dostaviti skice, slike, lične beleške, specijalne zahteve ili bilo koje važne informacije. Za dodatna pitanja i pomoć, slobodno nas kontaktirajte.

TP02 – Ubodni termoparovi Igla (ugao 90°)



Informacije za poručivanje

1. Termopar:

- Tip K Tip N Tip J Tip T Tip E
 Tip R Tip S Tip B Drugo:

2. Klasa:

- Klasa 1 Klasa 2

3. Prečnik igle Ø: (materijal nerđajući čelik 316L)

- Ø3 mm Ø4 mm Ø5 mm
 Ø6 mm Drugo:

4. Dužina igle (mm):

L1 _____ L2 _____

5. Tip mernog spoja:

- Izolovan Izveden na masu

6. Kablovski izvod:

- PVC (105°C) Silikon (180°C) Teflon (260°C)
 Fiberglas (400°C) Drugo:

7. Dužina kablo LC (mm):

8. Zaštita veze:

- Opruga Termoskupljajući bužir Bez

9. Konektor:

- Mini Muški Mini Ženski Standard Muški Standard Ženski Bez

10. Temperatura konektora:

- 200°C 350°C 650°C

11. Dodatne opcije:

- Kablovska obujmica Prilagođena ID oznaka Bez

Dodatno:

Primena:

Radna temperatura (minimalna/maksimalna):

Tip radnog okruženja:

Dodatna oprema:
Pogledajte deo „Dodatna oprema“

Količina:

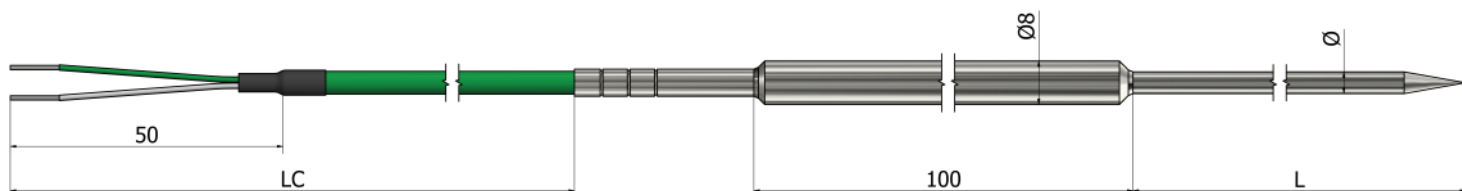
Napomena:

Kako poručiti?



Izaberite željene karakteristike vašeg senzora označavanjem odgovarajućih polja i popunjavanjem teksta. Možete dostaviti skice, slike, lične beleške, specijalne zahteve ili bilo koje važne informacije. Za dodatna pitanja i pomoć, slobodno nas kontaktirajte.

TP11 – Ubodni termoparovi Igla sa metalnim rukohvatom



*Materijal rukohvata Nerđajući čelik 316L

Informacije za poručivanje

1. Termopar:

- Tip K Tip N Tip J Tip T Tip E
 Tip R Tip S Tip B Drugo:

2. Klasa:

- Klasa 1 Klasa 2

3. Prečnik igle \varnothing : (materijal nerđajući čelik 316L)

- \varnothing 3 mm \varnothing 4 mm \varnothing 5 mm
 \varnothing 6 mm Drugo:

4. Dužina igle L (mm):

5. Tip mernog spoja:

- Izolovan Izveden na masu

6. Kablovski izvod:

- PVC (105°C) Silikon (180°C) Teflon (260°C)
 Fiberglas (400°C) Drugo:

7. Dužina kablja LC (mm):

8. Zaštita veze:

- Opruga Termoskupljajući bužir Bez

9. Konektor:

- Mini Muški Mini Ženski Standard Muški Standard Ženski Bez

10. Temperatura konektora:

- 200°C 350°C 650°C

11. Dodatne opcije:

- Kablovska obujmica Prilagođena ID oznaka Bez

Dodatno:

Primena:

Radna temperatura (minimalna/maksimalna):

Tip radnog okruženja:

Dodatna oprema:
 Pogledajte deo „Dodatna oprema“

Količina:

Napomena:

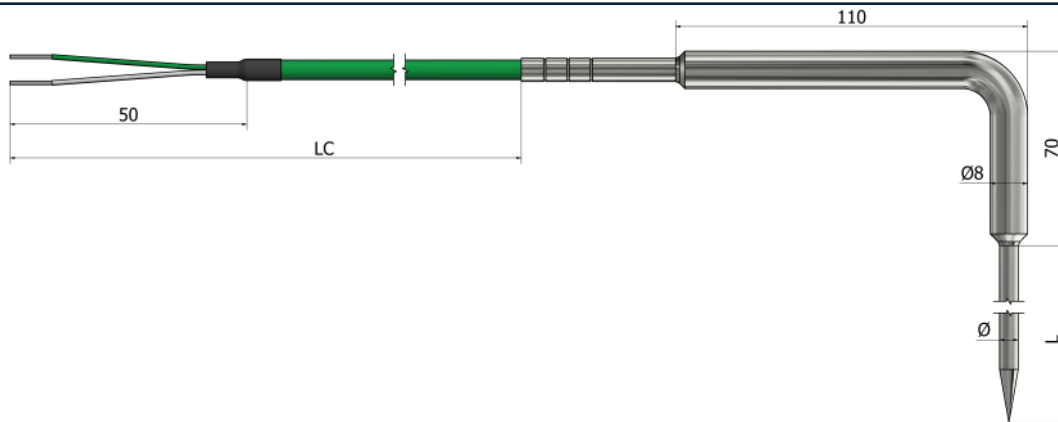
Kako poručiti?



Izaberite željene karakteristike vašeg senzora označavanjem odgovarajućih polja i popunjavanjem teksta. Možete dostaviti skice, slike, lične beleške, specijalne zahteve ili bilo koje važne informacije. Za dodatna pitanja i pomoć, slobodno nas kontaktirajte.

TP12 – Ubodni termoparovi

Igla sa metalnim rukohvatom (ugao 90°)



*Materijal rukohvata Nerđajući čelik 316L

Informacije za poručivanje

1. Termopar:

- Tip K Tip N Tip J Tip T Tip E
 Tip R Tip S Tip B Drugo:

2. Klasa:

- Klasa 1 Klasa 2

3. Prečnik igle Ø: (materijal nerđajući čelik 316L)

- Ø3 mm Ø4 mm Ø5 mm
 Ø6 mm Drugo:

4. Dužina igle L (mm):

5. Tip mernog spoja:

- Izolovan Izveden na masu

6. Kablovski izvod:

- PVC (105°C) Silikon (180°C) Teflon (260°C)
 Fiberglas (400°C) Drugo:

7. Dužina kablja LC (mm):

8. Zaštita veze:

- Opruga Termoskupljajući bužir Bez

9. Konektor:

- Mini Muški Mini Ženski Standard Muški Standard Ženski Bez

10. Temperatura konektora: 200°C 350°C 650°C

11. Dodatne opcije:

- Kablovska obujmica Prilagođena ID oznaka Bez

Dodatno:

Primena:

Radna temperatura (minimalna/maksimalna):

Tip radnog okruženja:

Dodatna oprema:
Pogledajte deo „Dodatna oprema“

Količina:

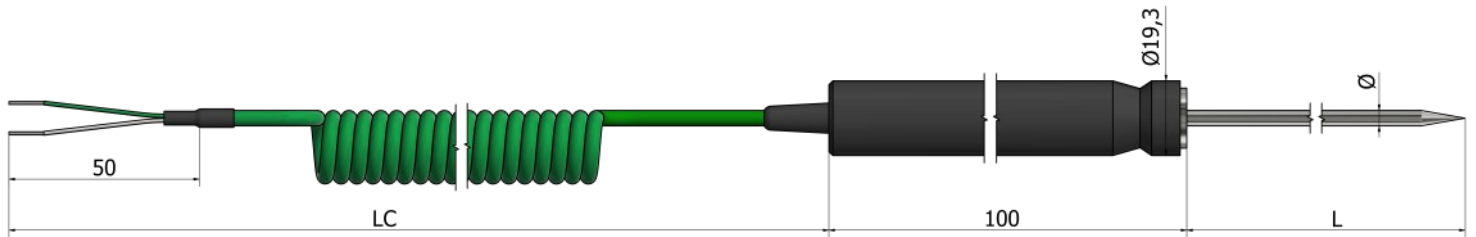
Napomena:

Kako poručiti?



Izaberite željene karakteristike vašeg senzora označavanjem odgovarajućih polja i popunjavanjem teksta. Možete dostaviti skice, slike, lične beleške, specijalne zahteve ili bilo koje važne informacije. Za dodatna pitanja i pomoć, slobodno nas kontaktirajte.

TP13 – Ubodni termoparovi Igla sa plastičnim rukohvatom



*Materijal rukohvata **Plastika**

Informacije za poručivanje

1. Termopar:

- Tip K Tip N Tip J Tip T Tip E
 Tip R Tip S Tip B Drugo:

2. Klasa:

- Klasa 1 Klasa 2

3. Prečnik igle \varnothing : (materijal nerđajući čelik 316L)

- \varnothing 3 mm \varnothing 4 mm \varnothing 5 mm
 \varnothing 6 mm Drugo:

4. Dužina igle L (mm):

5. Tip mernog spoja:

- Izolovan Izveden na masu

6. Kablovski izvod:

- PVC (105°C) Silikon (180°C) Teflon (260°C)
 Fiberglas (400°C) Spiralni poliuretan (105°C)
 Drugo:

7. Dužina kablo LC (mm):

8. Zaštita veze:

- Opruga Termoskupljajući bužir Bez

9. Konektor:

- Mini Muški Mini Ženski Standard Muški Standard Ženski Bez

10. Temperatura konektora:

- 200°C 350°C 650°C

11. Dodatne opcije:

- Kablovska obujmica Prilagođena ID oznaka Bez

Dodatno:

Primena:

Radna temperatura (minimalna/maksimalna):

Tip radnog okruženja:

Dodatna oprema:
 Pogledajte deo „Dodatna oprema“

Količina:

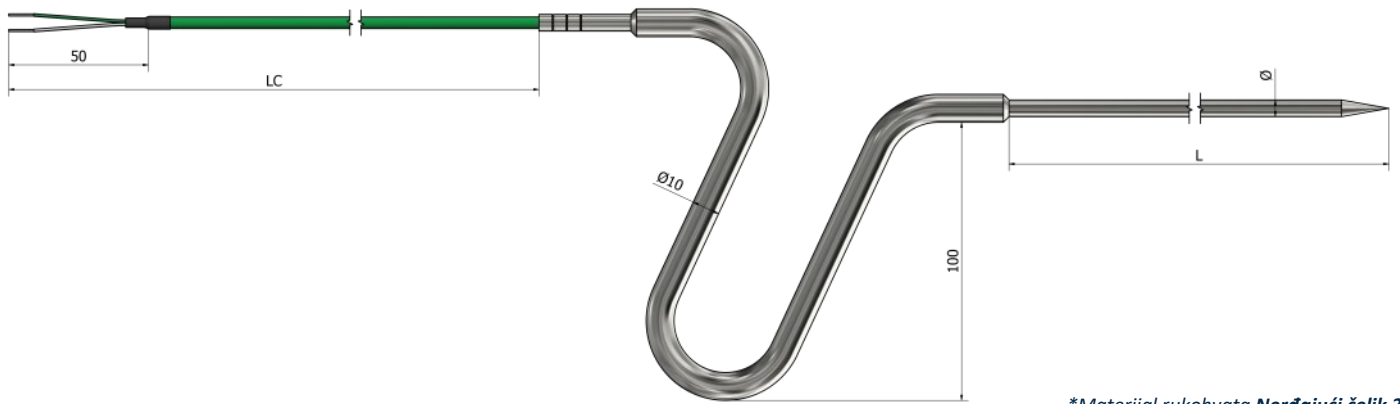
Napomena:

Kako poručiti?



Izaberite željene karakteristike vašeg senzora označavanjem odgovarajućih polja i popunjavanjem teksta. Možete dostaviti skice, slike, lične beleške, specijalne zahteve ili bilo koje važne informacije. Za dodatna pitanja i pomoć, slobodno nas kontaktirajte.

TP20 – Ubodni termoparovi Igla sa ergonomiskim rukohvatom



*Materijal rukohvata Nerđajući čelik 316L

Informacije za poručivanje

1. Termopar:

- Tip K Tip N Tip J Tip T Tip E
 Tip R Tip S Tip B Drugo:

2. Klasa:

- Klasa 1 Klasa 2

3. Prečnik igle Ø: (materijal nerđajući čelik 316L)

- Ø3 mm Ø4 mm Ø5 mm
 Ø6 mm Drugo:

4. Dužina igle L (mm):

5. Tip mernog spoja:

- Izolovan Izveden na masu

6. Kablovski izvod:

- PVC (105°C) Silikon (180°C) Teflon (260°C)
 Fiberglas (400°C) Drugo:

7. Dužina kabl LC (mm):

8. Zaštita veze:

- Opruga Termoskupljajući bužir Bez

9. Konektor:

- Mini Muški Mini Ženski Standard Muški Standard Ženski Bez

10. Temperatura konektora: 200°C 350°C 650°C

11. Dodatne opcije:

- Kablovska obujmica Prilagođena ID oznaka Bez

Dodatno:

Primena:

Radna temperatura (minimalna/maksimalna):

Tip radnog okruženja:

Dodatna oprema:
Pogledajte deo „Dodatna oprema“

Količina:

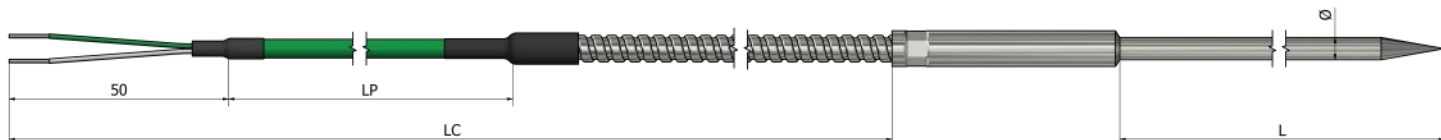
Napomena:

Kako poručiti?



Izaberite željene karakteristike vašeg senzora označavanjem odgovarajućih polja i popunjavanjem teksta. Možete dostaviti skice, slike, lične beleške, specijalne zahteve ili bilo koje važne informacije. Za dodatna pitanja i pomoć, slobodno nas kontaktirajte.

TP31 – Ubodni termoparovi Igla sa metalnim bužinom



*Materijal rukohvata **Nerđajući čelik 316L**
*Metalni bužir **Nerđajući čelik 316L**

Informacije za poručivanje

1. Termopar:

- Tip K Tip N Tip J Tip T Tip E
 Tip R Tip S Tip B Drugo:

2. Klasa:

- Klasa 1 Klasa 2

3. Prečnik igle Ø: (materijal nerđajući čelik 316L)

- Ø3 mm Ø4 mm Ø5 mm
 Ø6 mm Drugo:

4. Dužina igle L (mm):

5. Tip mernog spoja:

- Izolovan Izveden na masu

6. Kablovski izvod:

- PVC (105°C) Silikon (180°C) Teflon (260°C)
 Fiberglass (400°C) Drugo:

7. Dužina kabela (mm):

LC _____ LP _____

8. Zaštita veze:

- Opruga Termoskupljajući bužir Bez

9. Konektor:

- Mini Muški Mini Ženski Standard Muški Standard Ženski Bez

10. Temperatura konektora: 200°C 350°C 650°C

11. Dodatne opcije:

- Kablovska objumica Prilagođena ID oznaka Bez

Dodatno:

Primena:

Radna temperatura (minimalna/maksimalna):

Tip radnog okruženja:

Dodatna oprema:
Pogledajte deo „Dodatna oprema“

Količina:

Napomena:

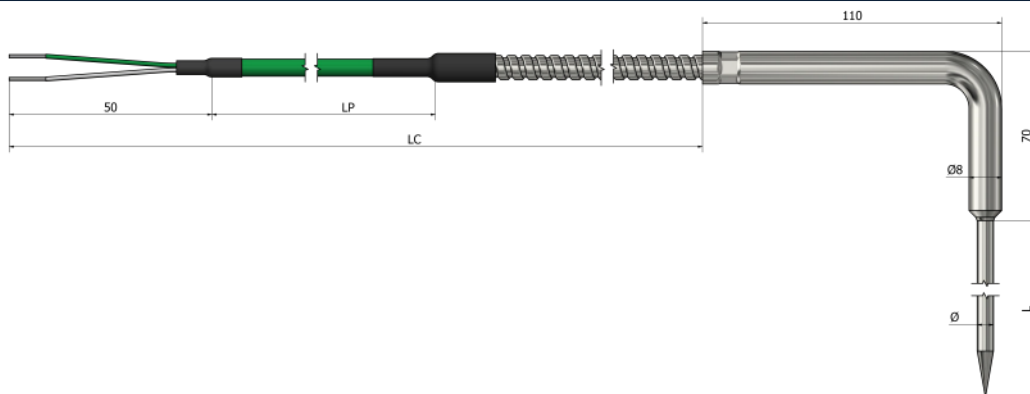
Kako poručiti?



Izaberite željene karakteristike vašeg senzora označavanjem odgovarajućih polja i popunjavanjem teksta. Možete dostaviti skice, slike, lične beleške, specijalne zahteve ili bilo koje važne informacije. Za dodatna pitanja i pomoć, slobodno nas kontaktirajte.

TP32 – Ubodni termoparovi

Igla sa metalnim bužinom (ugao 90°)



*Metalni bužir **Nerđajući čelik 316L**

*Materijal rukohvata **Nerđajući čelik 316L**

Informacije za poručivanje

1. Termopar:

- Tip K Tip N Tip J Tip T Tip E
 Tip R Tip S Tip B Drugo:

2. Klasa:

- Klasa 1 Klasa 2

3. Prečnik igle Ø: (materijal nerđajući čelik 316L)

- Ø3 mm Ø4 mm Ø5 mm
 Ø6 mm Drugo:

4. Dužina igle L (mm):

5. Tip mernog spoja:

- Izolovan Izveden na masu

6. Kablovski izvod:

- PVC (105°C) Silikon (180°C) Teflon (260°C)
 Fiberglass (400°C) Drugo:

7. Dužina kabela (mm):

LC _____ LP _____

8. Zaštita veze:

- Opruga Termoskupljajući bužir Bez

9. Konektor:

- Mini Muški Mini Ženski Standard Muški Standard Ženski Bez

10. Temperatura konektora: 200°C 350°C 650°C

11. Dodatne opcije:

- Kablovska obujmica Prilagođena ID oznaka Bez

Dodatno:

Primena:

Radna temperatura (minimalna/maksimalna):

Tip radnog okruženja:

Dodatna oprema:
Pogledajte deo „Dodatna oprema“

Količina:

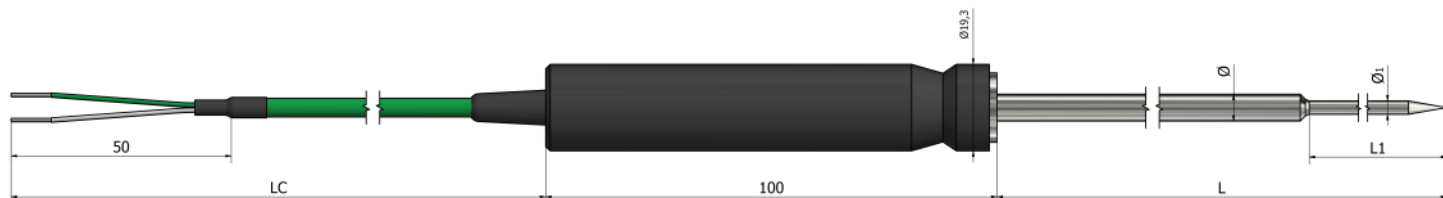
Napomena:

Kako poručiti?



Izaberite željene karakteristike vašeg senzora označavanjem odgovarajućih polja i popunjavanjem teksta. Možete dostaviti skice, slike, lične beleške, specijalne zahteve ili bilo koje važne informacije. Za dodatna pitanja i pomoć, slobodno nas kontaktirajte.

TP40 – Ubodni termoparovi Igla sa smanjenim vrhom



*Materijal rukohvata **Plastika**

Informacije za poručivanje

1. Termopar:

- Tip K Tip N Tip J Tip T Tip E
 Tip R Tip S Tip B Drugo:

2. Klasa:

- Klasa 1 Klasa 2

3. Prečnik igle Ø1: (materijal nerđajući čelik 316L)

- Ø3 mm Ø4 mm Ø5 mm
 Ø6 mm Drugo:

4. Prečnik igle Ø (mm):

5. Dužina igle (mm):

L _____ L1 _____

6. Tip mernog spoja:

- Izolovan Izveden na masu

7. Kablovski izvod:

- PVC (105°C) Silikon (180°C) Teflon (260°C)
 Fiberglas (400°C) Drugo:

8. Dužina kabela LC (mm):

9. Zaštita veze:

- Opruga Termoskupljajući bužir Bez

10. Konektor:

- Mini Muški Mini Ženski Standard Muški Standard Ženski Bez

11. Temperatura konektora: 200°C 350°C 650°C

12. Dodatne opcije:

- Kablovska obujmica Prilagođena ID oznaka Bez

Dodatno:

Primena:

Radna temperatura (minimalna/maksimalna):

Tip radnog okruženja:

Dodatna oprema:
Pogledajte deo „Dodatna oprema“

Količina:

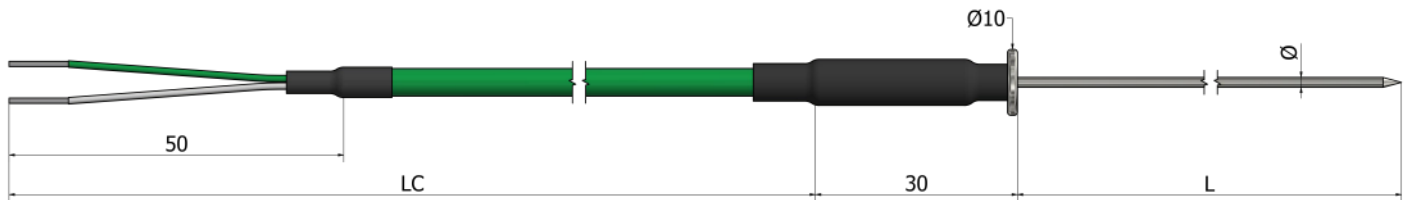
Napomena:

Kako poručiti?



Izaberite željene karakteristike vašeg senzora označavanjem odgovarajućih polja i popunjavanjem teksta. Možete dostaviti skice, slike, lične beleške, specijalne zahteve ili bilo koje važne informacije. Za dodatna pitanja i pomoć, slobodno nas kontaktirajte.

TP41 – Ubodni termoparovi Mini igla



*Materijal rukohvata **Gumirani nerđajući čelik 316L**

Informacije za poručivanje

1. Termopar:

- Tip K Tip N Tip J Tip T Tip E
 Tip R Tip S Tip B Drugo:

2. Klasa:

- Klasa 1 Klasa 2

3. Prečnik igle \varnothing : (materijal nerđajući čelik 316L)

- $\varnothing 1,5$ mm $\varnothing 2$ mm
 Drugo:

4. Dužina igle L (mm):

5. Tip mernog spoja:

- Izolovan Izveden na masu

6. Kablovski izvod:

- PVC (105°C) Silikon (180°C) Teflon (260°C)
 Fiberglas (400°C) Drugo:

7. Dužina kabela LC (mm):

8. Zaštita veze:

- Opruga Termoskupljajući bužir Bez

9. Konektor:

- Mini Muški Mini Ženski Standard Muški Standard Ženski Bez

10. Temperatura konektora:

- 200°C 350°C 650°C

11. Dodatne opcije:

- Kablovska objumica Prilagođena ID oznaka Bez

Dodatno:

Primena:

Radna temperatura (minimalna/maksimalna):

Tip radnog okruženja:

Dodatna oprema:
 Pogledajte deo „Dodatna oprema“

Količina:

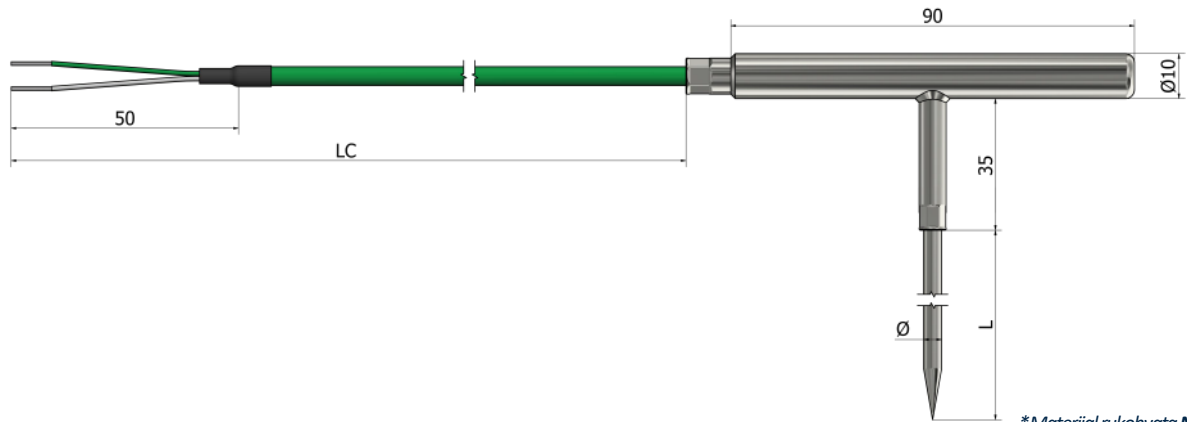
Napomena:

Kako poručiti?



Izaberite željene karakteristike vašeg senzora označavanjem odgovarajućih polja i popunjavanjem teksta. Možete dostaviti skice, slike, lične beleške, specijalne zahteve ili bilo koje važne informacije. Za dodatna pitanja i pomoć, slobodno nas kontaktirajte.

TP50 – Ubodni termoparovi Igla (T oblik)



*Materijal rukohvata Nerđajući čelik 316L

Informacije za poručivanje

1. Termopar:

- Tip K Tip N Tip J Tip T Tip E
 Tip R Tip S Tip B Drugo:

2. Klasa:

- Klasa 1 Klasa 2

3. Prečnik igle \varnothing : (materijal nerđajući čelik 316L)

- \varnothing 3 mm \varnothing 4 mm \varnothing 5 mm
 \varnothing 6 mm Drugo:

4. Dužina igle L (mm):

5. Tip mernog spoja:

- Izolovan Izveden na masu

6. Kablovski izvod:

- PVC (105°C) Silikon (180°C) Teflon (260°C)
 Fiberglas (400°C) Drugo:

7. Dužina kabela LC (mm):

8. Zaštita veze:

- Opruga Termoskupljajući bužir Bez

9. Konektor:

- Mini Muški Mini Ženski Standard Muški Standard Ženski Bez

10. Temperatura konektora:

- 200°C 350°C 650°C

11. Dodatne opcije:

- Kablovska obujmica Prilagođena ID oznaka Bez

Dodatno:

Primena:

Radna temperatura (minimalna/maksimalna):

Tip radnog okruženja:

Dodatna oprema:
Pogledajte deo „Dodatna oprema“

Količina:

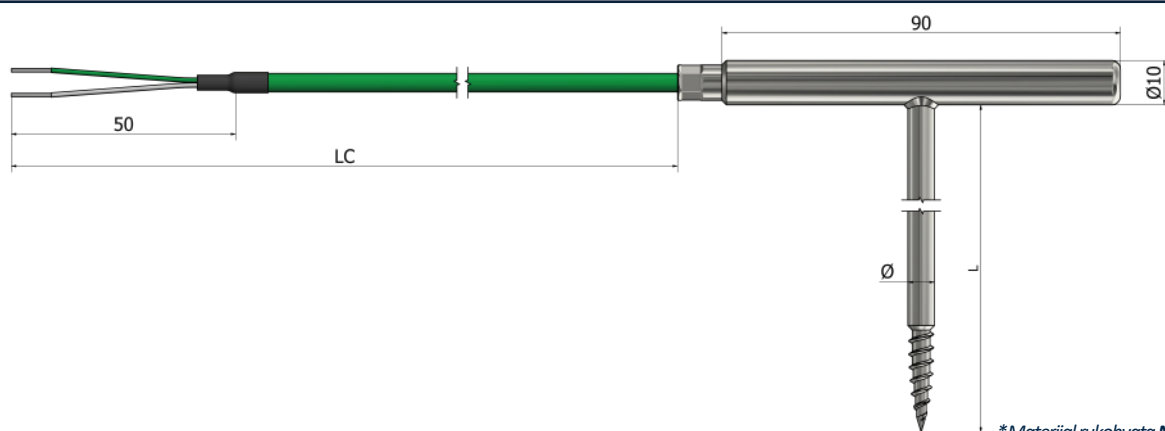
Napomena:

Kako poručiti?



Izaberite željene karakteristike vašeg senzora označavanjem odgovarajućih polja i popunjavanjem teksta. Možete dostaviti skice, slike, lične beleške, specijalne zahteve ili bilo koje važne informacije. Za dodatna pitanja i pomoć, slobodno nas kontaktirajte.

TP51 – Ubodni termoparovi Igla (T oblik) sa navojem



*Materijal rukohvata Nerđajuci čelik 316L

Informacije za poručivanje

1. Termopar:

- Tip K Tip N Tip J Tip T Tip E
 Tip R Tip S Tip B Drugo:

2. Klasa:

- Klasa 1 Klasa 2

3. Prečnik igle Ø: (materijal nerđajuci čelik 316L)

- Ø3 mm Ø4 mm Ø5 mm
 Ø6 mm Drugo:

4. Dužina igle L (mm):

5. Tip mernog spoja:

- Izolovan Izveden na masu

6. Kablovski izvod:

- PVC (105°C) Silikon (180°C) Teflon (260°C)
 Fiberglas (400°C) Drugo:

7. Dužina kabl LC (mm):

8. Zaštita veze:

- Opruga Termoskupljajući bužir Bez

9. Konektor:

- Mini Muški Mini Ženski Standard Muški Standard Ženski Bez

10. Temperatura konektora:

- 200°C 350°C 650°C

11. Dodatne opcije:

- Kablovska objumica Prilagođena ID oznaka Bez

Dodatno:

Primena:

Radna temperatura (minimalna/maksimalna):

Tip radnog okruženja:

Dodatna oprema:
 Pogledajte deo „Dodatna oprema“

Količina:

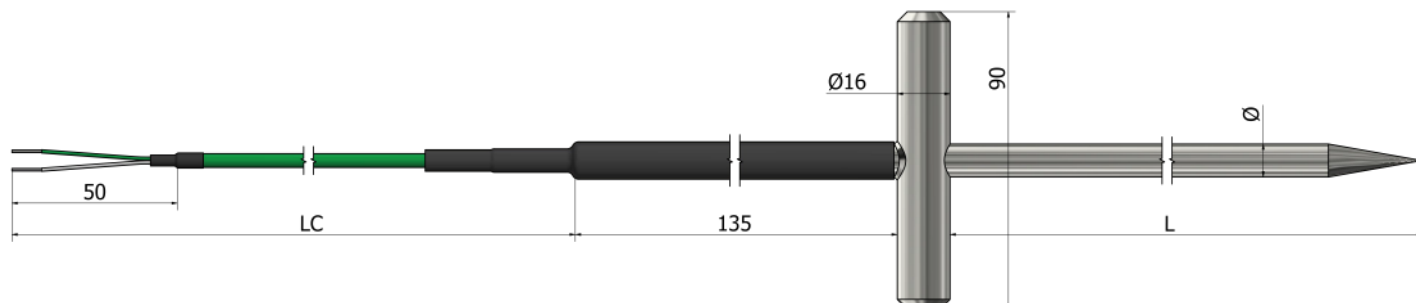
Napomena:

Kako poručiti?



Izaberite željene karakteristike vašeg senzora označavanjem odgovarajućih polja i popunjavanjem teksta. Možete dostaviti skice, slike, lične beleške, specijalne zahteve ili bilo koje važne informacije. Za dodatna pitanja i pomoć, slobodno nas kontaktirajte.

TP60 – Ubodni termoparovi Igla (T oblik) za zemlju



*Materijal rukohvata **Gumirani nerđajući čelik 316L**

Informacije za poručivanje

1. Termopar:

- Tip K Tip N Tip J Tip T Tip E
 Tip R Tip S Tip B Drugo:

2. Klasa:

- Klasa 1 Klasa 2

3. Prečnik igle \varnothing : (materijal nerđajući čelik 316L)

- \varnothing 3 mm \varnothing 4 mm \varnothing 5 mm
 \varnothing 6 mm Drugo:

4. Dužina igle L (mm):

5. Tip mernog spoja:

- Izolovan Izveden na masu

6. Kablovski izvod:

- PVC (105°C) Silikon (180°C) Teflon (260°C)
 Fiberglas (400°C) Drugo:

7. Dužina kablja LC (mm):

8. Zaštita veze:

- Opruga Termoskupljajući bužir Bez

9. Konektor:

- Mini Muški Mini Ženski Standard Muški Standard Ženski Bez

10. Temperatura konektora:

- 200°C 350°C 650°C

11. Dodatne opcije:

- Kablovska obujmica Prilagođena ID oznaka Bez

Dodatno:

Primena:

Radna temperatura (minimalna/maksimalna):

Tip radnog okruženja:

Dodatna oprema:
Pogledajte deo „Dodatna oprema“

Količina:

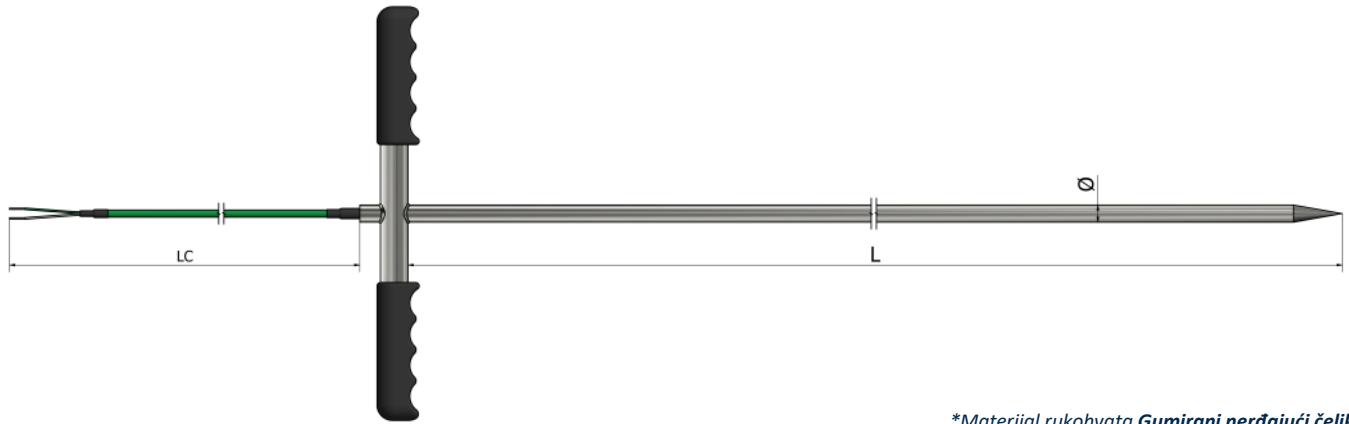
Napomena:

Kako poručiti?



Izaberite željene karakteristike vašeg senzora označavanjem odgovarajućih polja i popunjavanjem teksta. Možete dostaviti skice, slike, lične beleške, specijalne zahteve ili bilo koje važne informacije. Za dodatna pitanja i pomoć, slobodno nas kontaktirajte.

TP61 – Ubodni termoparovi Igla (robustan T oblik) za zemlju



*Materijal rukohvata **Gumirani nerđajući čelik 316L**

Informacije za poručivanje

1. Termopar:

- Tip K Tip N Tip J Tip T Tip E
 Tip R Tip S Tip B Drugo:

2. Klasa:

- Klasa 1 Klasa 2

3. Prečnik igle Ø: (materijal nerđajući čelik 316L)

- Ø3 mm Ø4 mm Ø5 mm
 Ø6 mm Drugo:

4. Dužina igle L (mm):

5. Tip mernog spoja:

- Izolovan Izveden na masu

6. Kablovski izvod:

- PVC (105°C) Silikon (180°C) Teflon (260°C)
 Fiberglas (400°C) Drugo:

7. Dužina kablova LC (mm):

8. Zaštita veze:

- Opruga Termoskupljajući bužir Bez

9. Konektor:

- Mini Muški Mini Ženski Standard Muški Standard Ženski Bez

10. Temperatura konektora:

- 200°C 350°C 650°C

11. Dodatne opcije:

- Kablovska obujmica Prilagođena ID oznaka Bez

Dodatno:

Primena:

Radna temperatura (minimalna/maksimalna):

Tip radnog okruženja:

Dodatna oprema:
Pogledajte deo „Dodatna oprema“

Količina:

Napomena:

Kako poručiti?



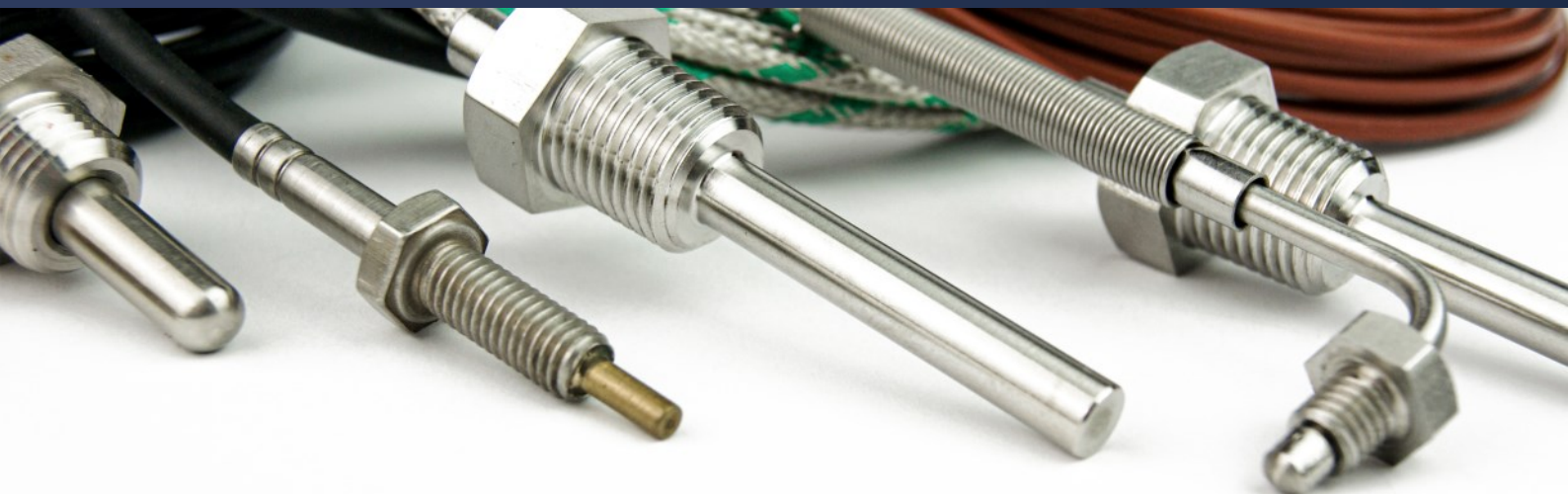
Izaberite željene karakteristike vašeg senzora označavanjem odgovarajućih polja i popunjavanjem teksta. Možete dostaviti skice, slike, lične beleške, specijalne zahteve ili bilo koje važne informacije. Za dodatna pitanja i pomoć, slobodno nas kontaktirajte.



Termoparovi sa navojnim priključkom

Sadržaj

Tehničke informacije	93
TR01 - Navojni priključak sa slobodnim izvodom (Tip 1)	94
TR02 - Navojni priključak sa slobodnim izvodom (Tip 2)	95
TR03 - Navojni priključak sa slobodnim izvodom (Tip 3)	96
TR10 - Navojni priključak sa kablovskim izvodom	97
TR11 - Navojni priključak sa kablovskim izvodom i konektorom	98
TR12 - Navojni priključak sa kablovskim izvodom (dupli)	99
TR13 - Navojni priključak (ugao 90°) (Tip 1)	100
TR14 - Navojni priključak (ugao 90°) (Tip 2)	101
TR15 - Navojni priključak sa kablovskim izvodom (ugao 90°)	102
TR20 - Sa vijak vezom	103
TR21 - Sa vijak vezom (ugao 90°)	104
TR22 - Vijak	105
TR30 - Integrisani M12 konektor	106
TR31 - Integrisani M12 konektor sa transponderom	107
TR40 - Sa navrtkom	108
TR50 - Navojni priključak sa oprugom	109
TR60 - DIN43650 konektor	110
TR61 - DIN43650 konektor sa transponderom	111



Koje su karakteristike termoparova sa navojnim priključkom ?

Termoparovi su široko korišćeni uređaji za merenje temperature koji se oslanjaju na princip Seebeck-ovog efekta kako bi generisali napon proporcionalan temperaturnoj razlici između dva različita metala ili legura. Ovi uređaji pronalaze primenu u različitim industrijama, uključujući proizvodnju, automobilsku industriju, vazduhoplovstvo i istraživanje. Jedna uobičajena varijacija termoparova su oni sa navojnim spojevima, koji nude jedinstvene karakteristike i prednosti za specifične primene.

Termoparovi sa navojnim spojevima dizajnirani su sa kućištem sa navojem, što im omogućava jednostavnu instalaciju u različitim okruženjima. Navojni spoj pruža siguran i pouzdan metod pričvršćivanja na površine, cevovode, opremu i druge komponente, osiguravajući tačno merenje temperature u izazovnim uslovima.

Ključne karakteristike:

Jednostavnost instalacije: Jedna od najistaknutijih karakteristika termoparova sa navojnim spojevima je njihova jednostavnost instalacije. Kućište sa navojem omogućava brzo i sigurno pričvršćivanje ovih termoparova, smanjujući vreme instalacije i minimizirajući potrebu za složenim montažnim hardverom.

Otpornost na vibracije i mehanički stres: Navojni spojevi pružaju snažno i stabilno pričvršćivanje, čineći ih posebno otpornim na vibracije, mehanički stres i druge spoljašnje sile. Ova karakteristika je ključna u industrijskim okruženjima gde oprema može biti izložena čestim pokretima ili vibracijama.

Zaptivanje i zaštita: Mnogi termoparovi sa navojima dolaze sa dodatnim karakteristikama kao što su integrisani elementi za zaptivanje ili kompresione spojnice. Ove karakteristike poboljšavaju sposobnost uređaja da pruži tačna očitavanja sprečavajući da vlaga, prašina ili drugi kontaminanti utiču na merenje temperature.

Klase termoparova

Klase termoparova imaju određene tolerancije i temperaturne granice važenja. Najčešće klase su **klasa 1** i **klasa 2**.

Sa **klasom 1** dobijate preciznije vrednosti merenja, dok **klasa 2** pruža šire tolerancije.

Tipovi termoparova

Termoparovi se prilagođavaju specifičnim primenama u zavisnosti od temperaturnog opsega koji treba da se meri, potrebne tačnosti i okruženja u kojem će se koristiti.

Razlikuju se prema slovima (tip K, J, N, T, itd.) koja odgovaraju prisustvu materijala koji mogu meriti određeni temperaturni opseg.

Najčešće korišćen je tip K, koji je sposoban da meri temperature od -40 do +1200 °C. Napravljen je od hromirane i aluminijumske žice.

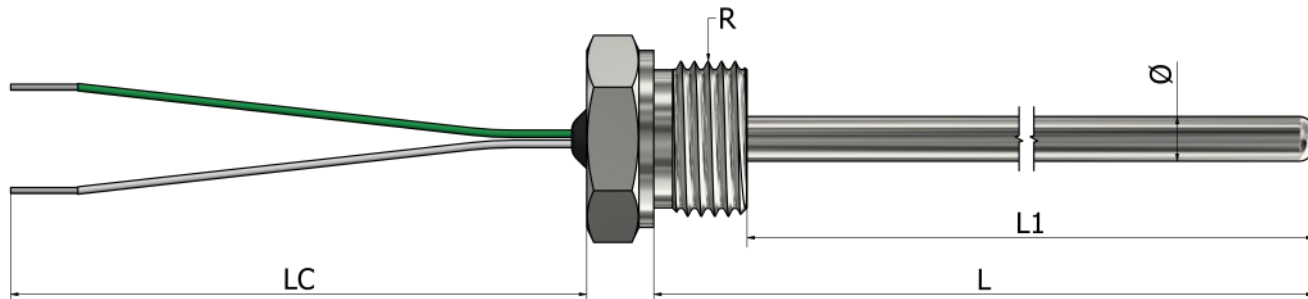


Napomena: Boje konektora variraju u zavisnosti od standarda i zemlje. Proverite „**Međunarodne kodove boja primenjene u inženjeringu merenja temperature**“.



TR01 – Termoparovi sa navojnim priključkom

Navojni priključak sa slobodnim izvodom (Tip 1)



*Materijal tubice Nerđajući čelik 316L
 *Materijal navoja Nerđajući čelik (304 / 304L / 316 / 316L)

Informacije za poručivanje

1. Termopar:

- Tip K Tip N Tip J Tip T Tip E
 Tip R Tip S Tip B Drugo:

Dodatno:

Primena:

Radna temperatura (minimalna/maksimalna):

Tip radnog okruženja:

Dodatna oprema:

Pogledajte deo „Dodatna oprema“

Količina:

Napomena:

2. Klasa:

- Klasa 1 Klasa 2

3. Dužina L ili L1 (mm):

4. Prečnik Ø (mm):

5. Dužina slobodnih izvoda LC (mm):

6. Navoj:

- 1/2" BSPP 1/4" BSPP 1/4" BSPT M10
 1/2" NPT Drugo:

Kako poručiti?

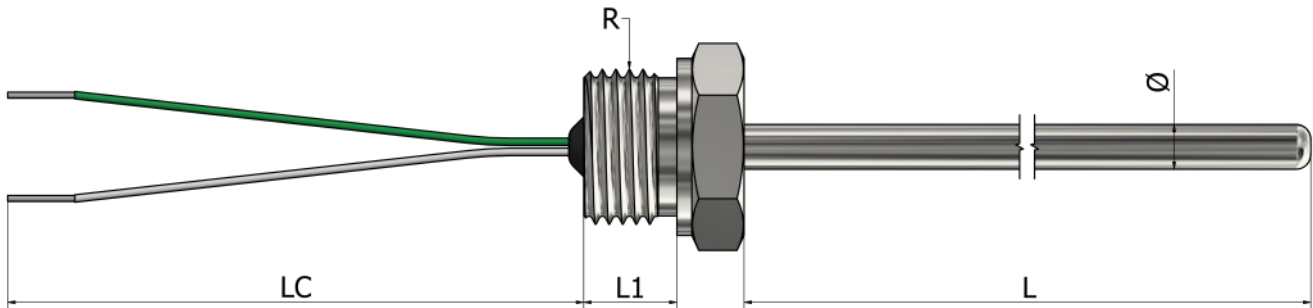


Izaberite željene karakteristike vašeg senzora označavanjem odgovarajućih polja i popunjavanjem teksta. Možete dostaviti skice, slike, lične beleške, specijalne zahteve ili bilo koje važne informacije. Za dodatna pitanja i pomoć, slobodno nas kontaktirajte.



TR02 – Termoparovi sa navojnim priključkom

Navojni priključak sa slobodnim izvodom (Tip 2)



*Materijal tubice Nerđajući čelik 316L
*Materijal navoja Nerđajući čelik (304 / 304L / 316 / 316L)

Informacije za poručivanje

1. Termopar:

- Tip K Tip N Tip J Tip T Tip E
 Tip R Tip S Tip B Drugo:

2. Klasa:

- Klasa 1 Klasa 2

3. Dužina L (mm):

4. Prečnik Ø (mm):

5. Dužina slobodnih izvoda LC (mm):

6. Dužina navoja L1 (mm):

7. Navoj:

- 1/2" BSPP 1/4" BSPP 1/4" BSPT M10
 1/2" NPT Drugo:

Dodatno:

Primena:

Radna temperatura (minimalna/maksimalna):

Tip radnog okruženja:

Dodatna oprema:

Pogledajte deo „Dodatna oprema“

Količina:

Napomena:

Kako poručiti?

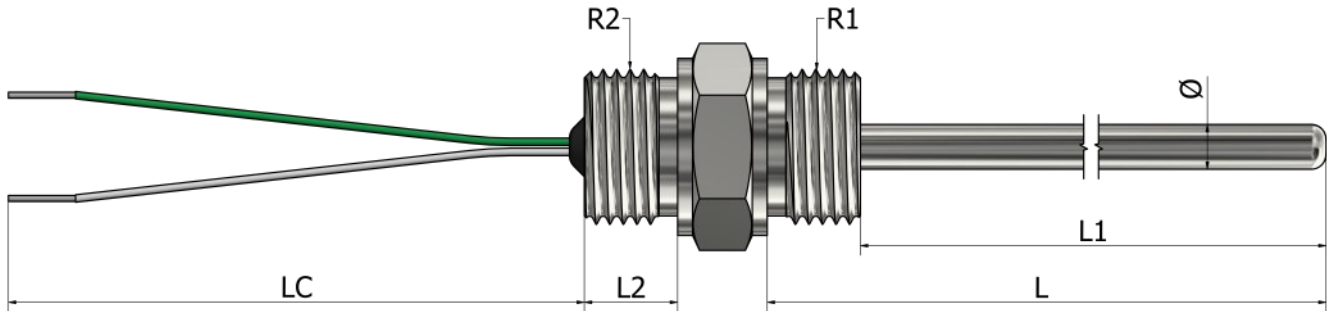


Izaberite željene karakteristike vašeg senzora označavanjem odgovarajućih polja i popunjavanjem teksta. Možete dostaviti skice, slike, lične beleške, specijalne zahteve ili bilo koje važne informacije. Za dodatna pitanja i pomoć, slobodno nas kontaktirajte.



TR03 – Termoparovi sa navojnim priključkom

Navojni priključak sa slobodnim izvodom (Tip 3)



*Materijal tubice Nerđajući čelik 316L
 *Materijal navoja Nerđajući čelik (304 / 304L / 316 / 316L)

Informacije za poručivanje

1. Termopar:

- Tip K Tip N Tip J Tip T Tip E
 Tip R Tip S Tip B Drugo:

Dodatno:

Primena:

Radna temperatura (minimalna/maksimalna):

Tip radnog okruženja:

Dodatna oprema:

Pogledajte deo „Dodatna oprema“

Količina:

Napomena:

2. Klasa:

- Klasa 1 Klasa 2

3. Prečnik Ø (mm):

4. Dužina slobodnih izvoda LC (mm):

5. Dužina L ili L1 (mm):

6. Navoj R1:

- 1/2" BSPP 1/4" BSPP 1/4" BSPT M10
 1/2" NPT Drugo:

7. Dužina navoja L2 (mm):

8. Navoj R2:

- 1/2" BSPP 1/4" BSPP 1/4" BSPT M10
 1/2" NPT Drugo:

Kako poručiti?



Izaberite željene karakteristike vašeg senzora označavanjem odgovarajućih polja i popunjavanjem teksta. Možete dostaviti skice, slike, lične beleške, specijalne zahteve ili bilo koje važne informacije. Za dodatna pitanja i pomoć, slobodno nas kontaktirajte.



TR10 – Termoparovi sa navojnim priključkom

Navojni priključak sa kablovskim izvodom



*Materijal tubice Nerđajući čelik 316L
*Materijal navoja Nerđajući čelik (304 / 304L / 316 / 316L)

Informacije za poručivanje

1. Termopar:

- Tip K Tip N Tip J Tip T Tip E
 Tip R Tip S Tip B Drugo:

2. Klasa:

- Klasa 1 Klasa 2

3. Dužina L ili L1 (mm):

4. Prečnik Ø (mm):

5. Kablovski izvod:

- PVC (105°C) Silikon (180°C) Teflon (260°C)
 Fiberglas (400°C) Drugo:

6. Dužina kablo LC (mm):

7. Zaštita veze:

- Opruga Termoskupljajući bužir Bez

8. Navoj:

- 1/2" BSPP 1/4" BSPP 1/4" BSPT M10
 1/2" NPT Drugo:

Dodatno:

Primena:

Radna temperatura (minimalna/maksimalna):

Tip radnog okruženja:

Dodatna oprema:

Pogledajte deo „Dodatna oprema“

Količina:

Napomena:

Kako poručiti?

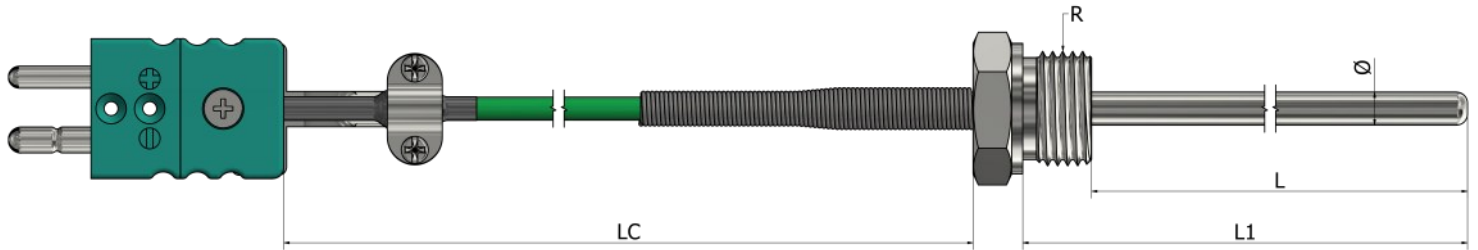


Izaberite željene karakteristike vašeg senzora označavanjem odgovarajućih polja i popunjavanjem teksta. Možete dostaviti skice, slike, lične beleške, specijalne zahteve ili bilo koje važne informacije. Za dodatna pitanja i pomoć, slobodno nas kontaktirajte.



TR11 – Termoparovi sa navojnim priključkom

Navojni priključak sa kablovskim izvodom i konektorom



*Materijal tubice Nerđajući čelik 316L
*Materijal navoja Nerđajući čelik (304 / 304L / 316 / 316L)

Informacije za poručivanje

1. Termopar:

- Tip K Tip N Tip J Tip T Tip E
 Tip R Tip S Tip B Drugo:

2. Klasa:

- Klasa 1 Klasa 2

3. Dužina L ili L1 (mm):

4. Prečnik Ø (mm):

5. Kablovski izvod:

- PVC (105°C) Silikon (180°C) Teflon (260°C)
 Fiberglas (400°C) Drugo:

6. Dužina kablova LC (mm):

7. Zaštita veze:

- Opruga Termoskupljajući bužir Bez

8. Navoj:

- 1/2" BSPP 1/4" BSPP 1/4" BSPT M10
 1/2" NPT Drugo:

9. Konektor:

- Mini Muški Mini Ženski Standard Muški Standard Ženski

10. Temperatura konektora:

- 200°C 350°C 650°C

11. Dodatne opcije:

- Kablovska obujmica Prilagođena ID oznaka Bez

Dodatno:

Primena:

Radna temperatura (minimalna/maksimalna):

Tip radnog okruženja:

Dodatna oprema:

Pogledajte deo „Dodatna oprema“

Količina:

Napomena:

Kako poručiti?

Izaberite željene karakteristike vašeg senzora označavanjem odgovarajućih polja i popunjavanjem teksta. Možete dostaviti skice, slike, lične beleške, specijalne zahteve ili bilo koje važne informacije. Za dodatna pitanja i pomoć, slobodno nas kontaktirajte.





TR12 – Termoparovi sa navojnim priključkom

Navojni priključak sa kablovskim izvodom (dupli)



*Materijal tubice Nerđajući čelik 316L
*Materijal navoja Nerđajući čelik (304 / 304L / 316 / 316L)

Informacije za poručivanje

1. Termopar:

- Tip K Tip N Tip J Tip T Tip E
 Tip R Tip S Tip B Drugo:

2. Klasa:

- Klasa 1 Klasa 2

3. Dužina L ili L1 (mm):

4. Prečnik \varnothing (mm):

5. Kablovski izvod:

- PVC (105°C) Silikon (180°C) Teflon (260°C)
 Fiberglas (400°C) Drugo:

6. Dužina kablova LC (mm):

7. Zaštita veze:

- Opruga Termoskupljajući bužir Bez

8. Navoj:

- 1/2" BSPP 1/4" BSPP 1/4" BSPT M10
 1/2" NPT Drugo:

9. Konektor:

- Mini Muški Mini Ženski Standard Muški Standard Ženski Bez

10. Temperatura konektora:

- 200°C 350°C 650°C

11. Dodatne opcije:

- Kablovska obujmica Prilagođena ID oznaka Bez

Dodatno:

Primena:

Radna temperatura (minimalna/maksimalna):

Tip radnog okruženja:

Dodatna oprema:

Pogledajte deo „Dodatna oprema“

Količina:

Napomena:

Kako poručiti?

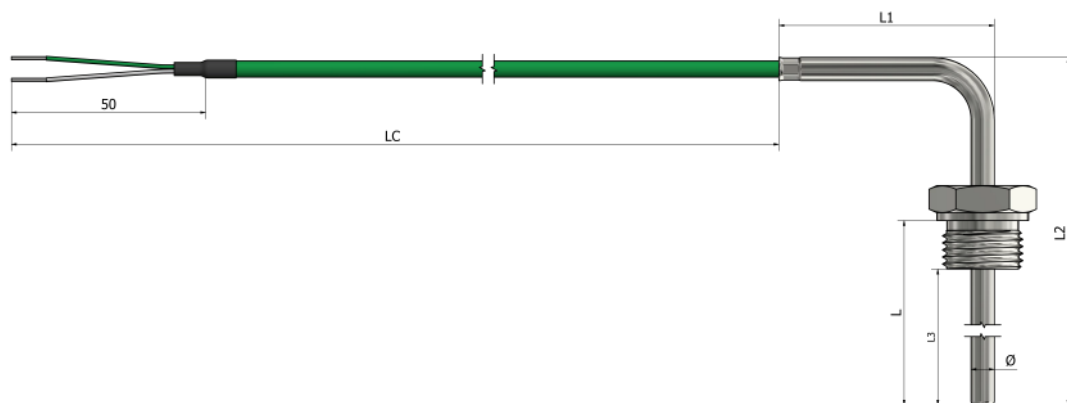


Izaberite željene karakteristike vašeg senzora označavanjem odgovarajućih polja i popunjavanjem teksta. Možete dostaviti skice, slike, lične beleške, specijalne zahteve ili bilo koje važne informacije. Za dodatna pitanja i pomoć, slobodno nas kontaktirajte.



TR13 – Termoparovi sa navojnim priključkom

Navojni priključak (ugao 90°) (Tip 1)



*Materijal tubice **Nerđajući čelik 316L**

*Materijal navoja **Nerđajući čelik (304 / 304L / 316 / 316L)**

Informacije za poručivanje

1. Termopar:

- Tip K Tip N Tip J Tip T Tip E
 Tip R Tip S Tip B Drugo:

2. Klasa:

- Klasa 1 Klasa 2

3. Dužine (mm):

L1 _____ L2 _____

4. Dužina L ili L3 (mm):

5. Prečnik Ø (mm):

6. Kablovski izvod:

- PVC (105°C) Silikon (180°C) Teflon (260°C)
 Fiberglas (400°C) Drugo:

7. Dužina kablja LC (mm):

8. Zaštita veze:

- Opruga Termoskupljajući bužir Bez

9. Navoj:

- 1/2" BSPP 1/4" BSPP 1/4" BSPT M10
 1/2" NPT Drugo:

10. Konektor:

- Mini Muški Mini Ženski Standard Muški Standard Ženski Bez

11. Temperatura konektora:

- 200°C 350°C 650°C

12. Dodatne opcije:

- Kablovska obujmica Prilagođena ID oznaka Bez

Dodatno:

Primena:

Radna temperatura (minimalna/maksimalna):

Tip radnog okruženja:

Dodatna oprema:
Pogledajte deo „Dodatna oprema“

Količina:

Napomena:

Kako poručiti?

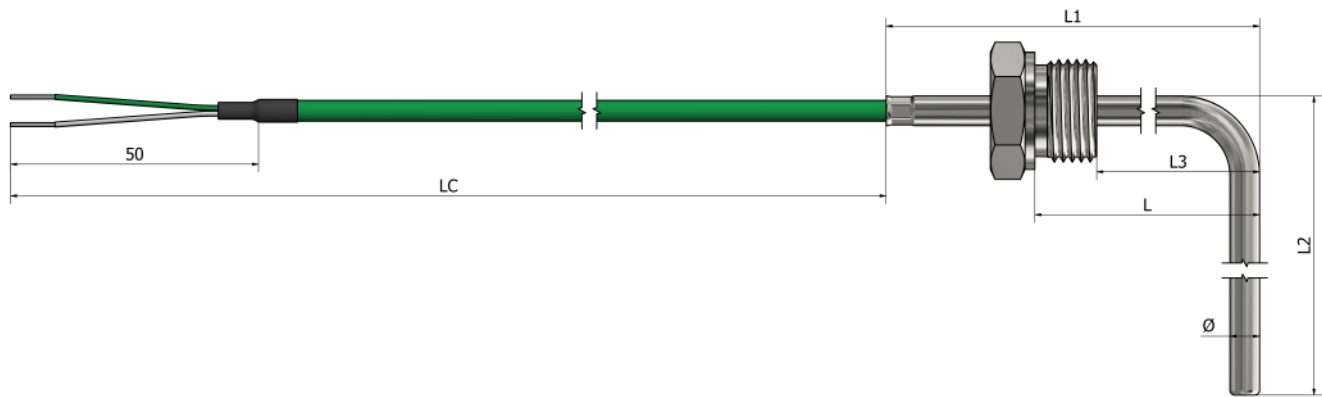


Izaberite željene karakteristike vašeg senzora označavanjem odgovarajućih polja i popunjavanjem teksta. Možete dostaviti skice, slike, lične beleške, specijalne zahteve ili bilo koje važne informacije. Za dodatna pitanja i pomoć, slobodno nas kontaktirajte.



TR14 – Termoparovi sa navojnim priključkom

Navojni priključak (ugao 90°) (Tip 2)



*Materijal tubice **Nerđajući čelik 316L** *Materijal navoja **Nerđajući čelik (304 / 304L / 316 / 316L)**

Informacije za poručivanje

1. Termopar:

- Tip K Tip N Tip J Tip T Tip E
 Tip R Tip S Tip B Drugo:

2. Klasa:

- Klasa 1 Klasa 2

3. Dužine (mm):

L1 _____ L2 _____

4. Dužina L ili L3 (mm):

5. Prečnik Ø (mm):

6. Kablovski izvod:

- PVC (105°C) Silikon (180°C) Teflon (260°C)
 Fiberglas (400°C) Drugo:

7. Dužina kabl LC (mm):

7. Zaštita veze:

- Opruga Termoskupljajući bužir Bez

9. Navoj:

- 1/2" BSPP 1/4" BSPP 1/4" BSPT M10
 1/2" NPT Drugo:

10. Konektor:

- Mini Muški Mini Ženski Standard Muški Standard Ženski Bez

11. Temperatura konektora:

- 200°C 350°C 650°C

12. Dodatne opcije:

- Kablovska obujmica Prilagođena ID oznaka Bez

Dodatno:

Primena:

Radna temperatura (minimalna/maksimalna):

Tip radnog okruženja:

Dodatna oprema:
Pogledajte deo „Dodatna oprema“

Količina:

Napomena:

Kako poručiti?

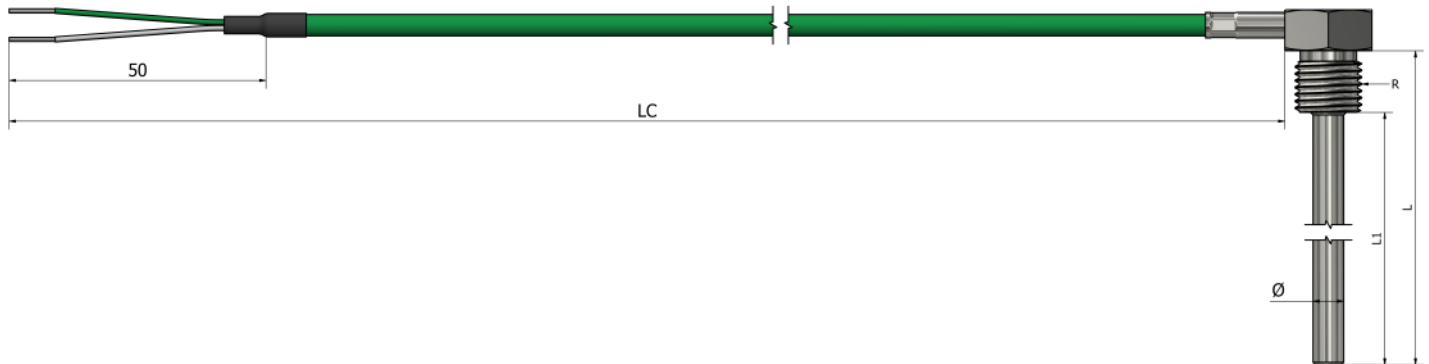


Izaberite željene karakteristike vašeg senzora označavanjem odgovarajućih polja i popunjavanjem teksta. Možete dostaviti skice, slike, lične beleške, specijalne zahteve ili bilo koje važne informacije. Za dodatna pitanja i pomoć, slobodno nas kontaktirajte.



TR15 – Termoparovi sa navojnim priključkom

Navojni priključak sa kablovskim izvodom (ugao 90°)



*Materijal tubice Nerđajući čelik 316L

*Materijal navoja Nerđajući čelik (304 / 304L / 316 / 316L)

Informacije za poručivanje

1. Termopar:

- Tip K Tip N Tip J Tip T Tip E
 Tip R Tip S Tip B Drugo:

2. Klasa:

- Klasa 1 Klasa 2

3. Dužina L ili L1 (mm):

4. Prečnik Ø (mm):

5. Kablovski izvod:

- PVC (105°C) Silikon (180°C) Teflon (260°C)
 Fiberglas (400°C) Drugo:

6. Dužina kablova LC (mm):

7. Zaštita veze:

- Opruga Termoskupljajući bužir Bez

8. Navoj:

- 1/2" BSPP 1/4" BSPP 1/4" BSPT M10
 1/2" NPT Drugo:

9. Konektor:

- Mini Muški Mini Ženski Standard Muški Standard Ženski Bez

10. Temperatura konektora:

- 200°C 350°C 650°C

11. Dodatne opcije:

- Kablovska objumica Prilagođena ID oznaka Bez

Dodatno:

Primena:

Radna temperatura (minimalna/maksimalna):

Tip radnog okruženja:

Dodatna oprema:

Pogledajte deo „Dodatna oprema“

Količina:

Napomena:

Kako poručiti?

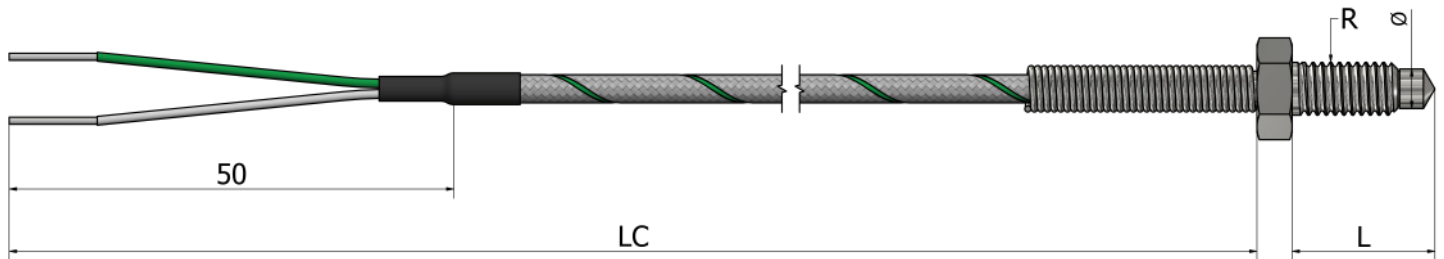


Izaberite željene karakteristike vašeg senzora označavanjem odgovarajućih polja i popunjavanjem teksta. Možete dostaviti skice, slike, lične beleške, specijalne zahteve ili bilo koje važne informacije. Za dodatna pitanja i pomoć, slobodno nas kontaktirajte.



TR20 – Termoparovi sa navojnim priključkom

Sa vijak vezom



*Materijal navoja i vijka **Nerđajući čelik (304 / 304L / 316 / 316L)**

Informacije za poručivanje

1. Termopar:

- Tip K Tip N Tip J Tip T Tip E
 Tip R Tip S Tip B Drugo:

2. Klasa:

- Klasa 1 Klasa 2

3. Dužina L (mm):

4. Prečnik \varnothing (mm):

5. Kablovski izvod:

- PVC (105°C) Silikon (180°C) Teflon (260°C)
 Fiberglas (400°C) Drugo:

6. Dužina kablova LC (mm):

7. Zaštita veze:

- Opruga Termoskupljajući bužir Bez

8. Navoj:

- 1/2" BSPP 1/4" BSPP 1/4" BSPT M10
 1/2" NPT Drugo:

9. Konektor:

- Mini Muški Mini Ženski Standard Muški Standard Ženski Bez

10. Temperatura konektora:

- 200°C 350°C 650°C

11. Dodatne opcije:

- Kablovska obujmica Prilagođena ID oznaka Bez

Dodatno:

Primena:

Radna temperatura (minimalna/maksimalna):

Tip radnog okruženja:

Dodatna oprema:

Pogledajte deo „Dodatna oprema“

Količina:

Napomena:

Kako poručiti?

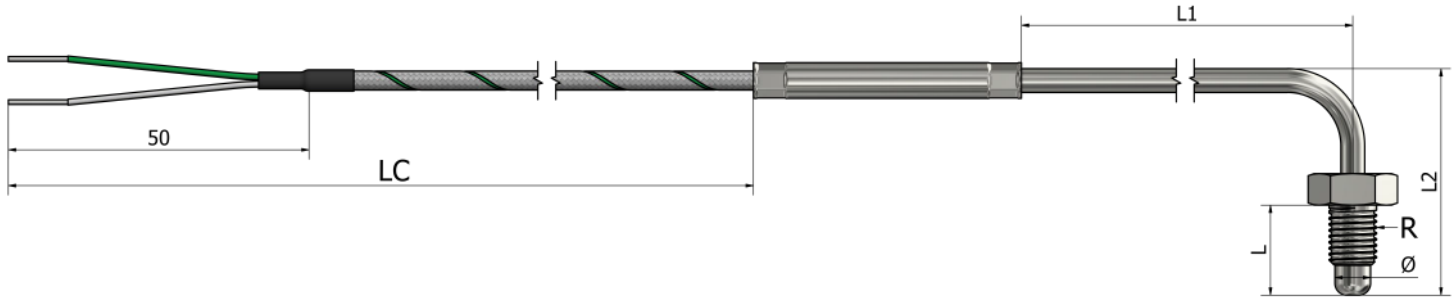


Izaberite željene karakteristike vašeg senzora označavanjem odgovarajućih polja i popunjavanjem teksta. Možete dostaviti skice, slike, lične beleške, specijalne zahteve ili bilo koje važne informacije. Za dodatna pitanja i pomoć, slobodno nas kontaktirajte.



TR21 – Termoparovi sa navojnim priključkom

Sa vijak vezom (ugao 90°)



*Materijal tubice **Nerđajući čelik 316L**

*Materijal navoja i vijka **Nerđajući čelik (304 / 304L / 316 / 316L)**

Informacije za poručivanje

1. Termopar:

- Tip K Tip N Tip J Tip T Tip E
 Tip R Tip S Tip B Drugo:

10. Konektor:

- Mini Muški Mini Ženski Standard Muški Standard Ženski Bez

2. Klasa:

- Klasa 1 Klasa 2

11. Temperatura konektora:

- 200°C 350°C 650°C

3. Dužine (mm):

L1 _____ L2 _____

12. Dodatne opcije:

- Kablovska obujmica Prilagođena ID oznaka Bez

4. Dužina L (mm):

5. Prečnik Ø (mm):

6. Kablovski izvod:

- PVC (105°C) Silikon (180°C) Teflon (260°C)
 Fiberglas (400°C) Drugo:

Dodatno:

Primena:

Radna temperatura (minimalna/maksimalna):

Tip radnog okruženja:

Dodatna oprema:

Pogledajte deo „Dodatna oprema“

Količina:

Napomena:

7. Dužina kablja LC (mm):

8. Zaštita veze:

- Opruga Termoskupljajući bužir Bez

9. Navoj:

- 1/2" BSPP 1/4" BSPP 1/4" BSPT M10
 1/2" NPT Drugo:

Kako poručiti?

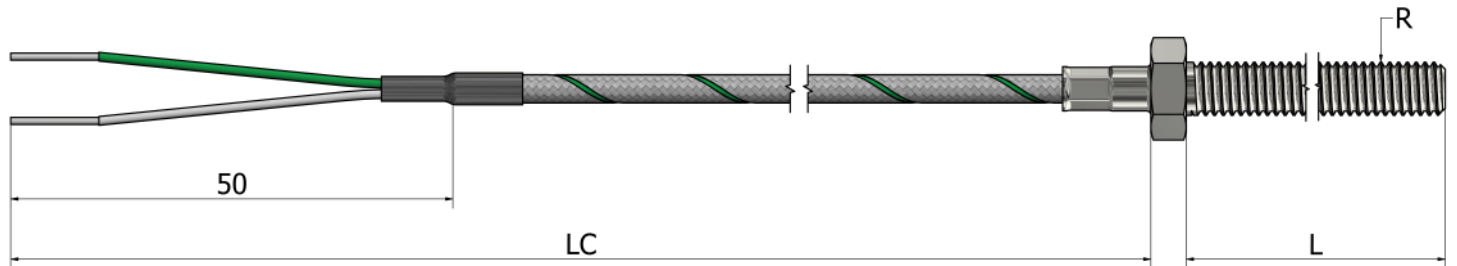


Izaberite željene karakteristike vašeg senzora označavanjem odgovarajućih polja i popunjavanjem teksta. Možete dostaviti skice, slike, lične beleške, specijalne zahteve ili bilo koje važne informacije. Za dodatna pitanja i pomoć, slobodno nas kontaktirajte.



TR22 – Termoparovi sa navojnim priključkom

Vijak



*Materijal vijka Nerđajući čelik (304 / 304L / 316 / 316L)

Informacije za poručivanje

1. Termopar:

- Tip K Tip N Tip J Tip T Tip E
 Tip R Tip S Tip B Drugo:

2. Klasa:

- Klasa 1 Klasa 2

3. Dužina L (mm):

4. Kablovski izvod:

- PVC (105°C) Silikon (180°C) Teflon (260°C)
 Fiberglas (400°C) Drugo:

5. Dužina kablo LC (mm):

6. Zaštita veze:

- Opruga Termoskupljajući bužir Bez

7. Navoj:

- 1/2" BSPP 1/4" BSPP 1/4" BSPT M10
 1/2" NPT Drugo:

8. Konektor:

- Mini Muški Mini Ženski Standard Muški Standard Ženski Bez

9. Temperatura konektora:

- 200°C 350°C 650°C

10. Dodatne opcije:

- Kablovska obujmica Prilagođena ID oznaka Bez

Dodatno:

Primena:

Radna temperatura (minimalna/maksimalna):

Tip radnog okruženja:

Dodatna oprema:

Pogledajte deo „Dodatna oprema“

Količina:

Napomena:

Kako poručiti?

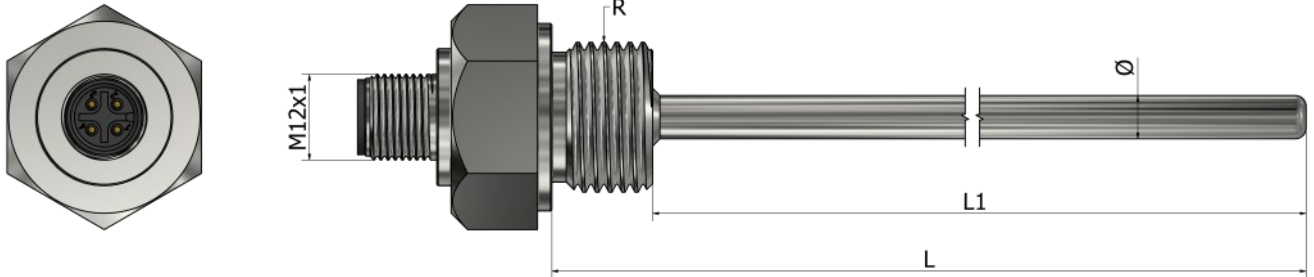


Izaberite željene karakteristike vašeg senzora označavanjem odgovarajućih polja i popunjavanjem teksta. Možete dostaviti skice, slike, lične beleške, specijalne zahteve ili bilo koje važne informacije. Za dodatna pitanja i pomoć, slobodno nas kontaktirajte.



TR30 – Termoparovi sa navojnim priključkom

Integrirani M12 konektor



*Materijal tubice **Nerđajući čelik 316L**

Informacije za poručivanje

1. Termopar:

- Tip K Tip N Tip J Tip T Tip E
 Tip R Tip S Tip B Drugo:

2. Klasa:

- Klasa 1 Klasa 2

3. Dužina L ili L1 (mm):

4. Prečnik \varnothing (mm):

5. Navoj:

- 1/2" BSPP 1/4" BSPP 1/4" BSPT M10
 1/2" NPT Drugo:

Dodatno:

Primena:

Radna temperatura (minimalna/maksimalna):

Tip radnog okruženja:

Dodatna oprema:

Pogledajte deo „Dodatna oprema“

Količina:

Napomena:

Kako poručiti?

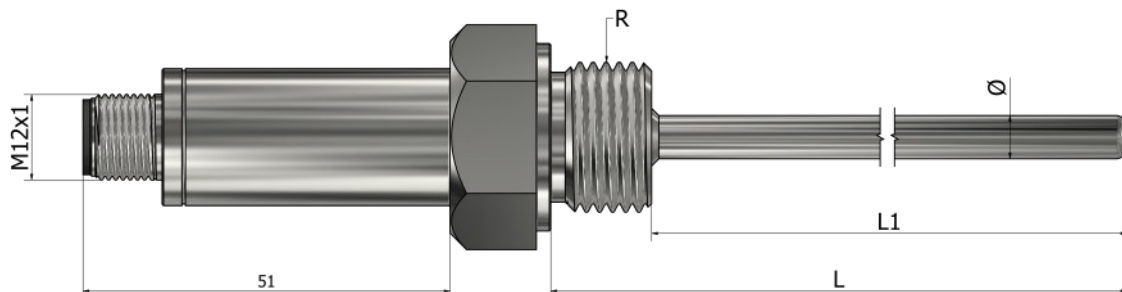


Izaberite željene karakteristike vašeg senzora označavanjem odgovarajućih polja i popunjavanjem teksta. Možete dostaviti skice, slike, lične beleške, specijalne zahteve ili bilo koje važne informacije. Za dodatna pitanja i pomoć, slobodno nas kontaktirajte.



TR31 – Termoparovi sa navojnim priključkom

Integrisani M12 konektor sa transponderom



*Materijal tubice i navoja **Nerđajući čelik 316L**

Informacije za poručivanje

1. Termopar:

- Tip K Tip N Tip J Tip T Tip E
 Tip R Tip S Tip B Drugo:

2. Klasa:

- Klasa 1 Klasa 2

3. Dužina L ili L1 (mm):

4. Prečnik Ø (mm):

5. Navoj:

- 1/2" BSPP 1/4" BSPP 1/4" BSPT M10
 1/2" NPT Drugo:

6. Transmitter (°C):

Navedite temperaturni opseg

Dodatno:

Primena:

Radna temperatura (minimalna/maksimalna):

Tip radnog okruženja:

Dodatna oprema:

Pogledajte deo „Dodatna oprema“

Količina:

Napomena:

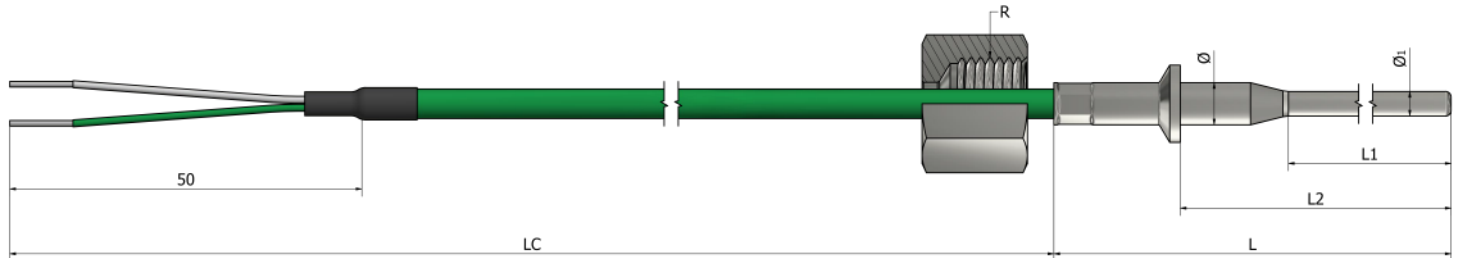
Kako poručiti?



Izaberite željene karakteristike vašeg senzora označavanjem odgovarajućih polja i popunjavanjem teksta. Možete dostaviti skice, slike, lične beleške, specijalne zahteve ili bilo koje važne informacije. Za dodatna pitanja i pomoć, slobodno nas kontaktirajte.



TR40 – Termoparovi sa navojnim priključkom Sa navrtkom



*Materijal tubice **Nerđajući čelik 316L** *Materijal navoja **Nerđajući čelik (304 / 304L / 316 / 316L)**

Informacije za poručivanje

1. Termopar:

- Tip K Tip N Tip J Tip T Tip E
 Tip R Tip S Tip B Drugo:

2. Klasa:

- Klasa 1 Klasa 2

3. Dužine (mm):

L _____ L1 _____ L2 _____

4. Prečnici (mm):

Ø _____ Ø1 _____

5. Kablovski izvod:

- PVC (105°C) Silikon (180°C) Teflon (260°C)
 Fiberglas (400°C) Drugo:

6. Dužina kablova LC (mm):

7. Zaštita veze:

- Opruga Termoskupljajući bužir Bez

8. Navoj:

- 1/2" BSPP 1/4" BSPP 1/4" BSPT M10
 1/2" NPT Drugo:

9. Konektor:

- Mini Muški Mini Ženski Standard Muški Standard Ženski Bez

10. Temperatura konektora:

- 200°C 350°C 650°C

11. Dodatne opcije:

- Kablovska obujmica Prilagođena ID oznaka Bez

Dodatno:

Primena:

Radna temperatura (minimalna/maksimalna):

Tip radnog okruženja:

Dodatna oprema:

Pogledajte deo „Dodatna oprema“

Količina:

Napomena:

Kako poručiti?

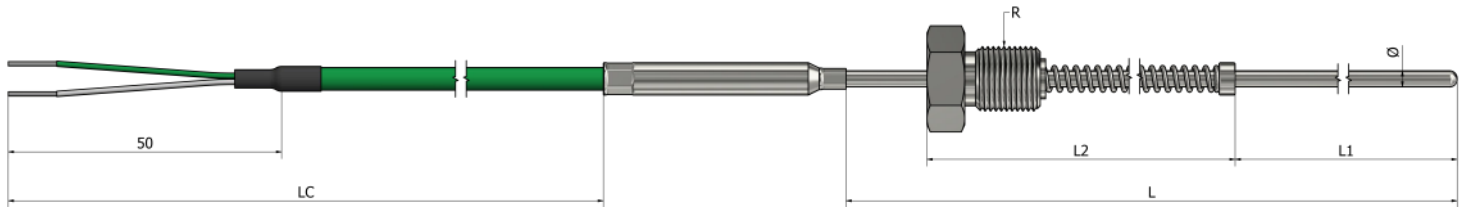


Izaberite željene karakteristike vašeg senzora označavanjem odgovarajućih polja i popunjavanjem teksta. Možete dostaviti skice, slike, lične beleške, specijalne zahteve ili bilo koje važne informacije. Za dodatna pitanja i pomoć, slobodno nas kontaktirajte.



TR50 – Termoparovi sa navojnim priključkom

Navojni priključak sa oprugom



*Materijal tubice **Nerđajući čelik 316L** *Materijal navoja **Nerđajući čelik (304 / 304L / 316 / 316L)**

Informacije za poručivanje

1. Termopar:

- Tip K Tip N Tip J Tip T Tip E
 Tip R Tip S Tip B Drugo:

2. Klasa:

- Klasa 1 Klasa 2

3. Dužine (mm):

L _____ L1 _____ L2 _____

4. Prečnik \varnothing (mm):

5. Kablovski izvod:

- PVC (105°C) Silikon (180°C) Teflon (260°C)
 Fiberglas (400°C) Drugo:

6. Dužina kablova LC (mm):

7. Zaštita veze:

- Opruga Termoskupljajući bužir Bez

8. Navoj:

- 1/2" BSPP 1/4" BSPP 1/4" BSPT M10
 1/2" NPT Drugo:

9. Konektor:

- Mini Muški Mini Ženski Standard Muški Standard Ženski Bez

10. Temperatura konektora:

- 200°C 350°C 650°C

11. Dodatne opcije:

- Kablovska obujmica Prilagođena ID oznaka Bez

Dodatno:

Primena:

Radna temperatura (minimalna/maksimalna):

Tip radnog okruženja:

Dodatna oprema:
Pogledajte deo „Dodatna oprema“

Količina:

Napomena:

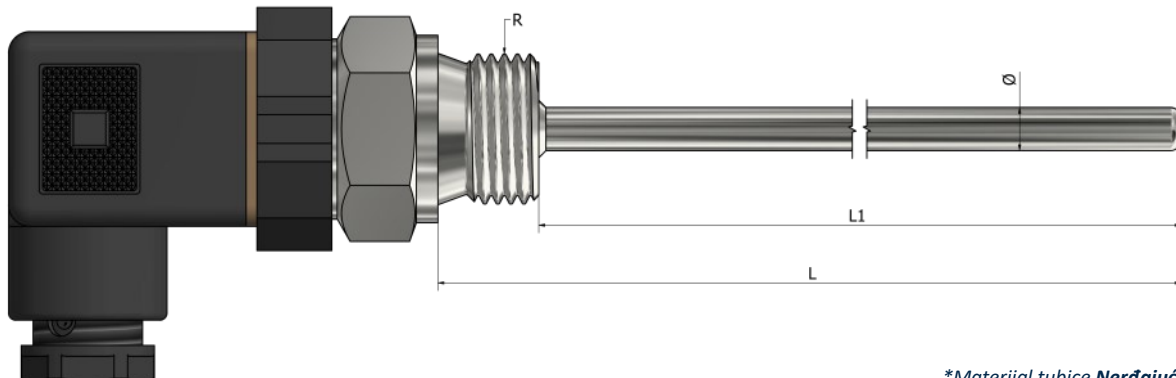
Kako poručiti?



Izaberite željene karakteristike vašeg senzora označavanjem odgovarajućih polja i popunjavanjem teksta. Možete dostaviti skice, slike, lične beleške, specijalne zahteve ili bilo koje važne informacije. Za dodatna pitanja i pomoć, slobodno nas kontaktirajte.



TR60 – Termoparovi sa navojnim priključkom DIN43650 konektor



*Materijal tubice **Nerđajući čelik 316L**
*Materijal navoja **Nerđajući čelik (304 / 304L / 316 / 316L)**

Informacije za poručivanje

1. Termopar:

- Tip K Tip N Tip J Tip T Tip E
 Tip R Tip S Tip B Drugo:

2. Klasa:

- Klasa 1 Klasa 2

3. Dužina L ili L1 (mm):

4. Prečnik \varnothing (mm):

5. Navoj:

- 1/2" BSPP 1/4" BSPP 1/4" BSPT M10
 1/2" NPT Drugo:

Dodatno:

Primena:

Radna temperatura (minimalna/maksimalna):

Tip radnog okruženja:

Dodatna oprema:

Pogledajte deo „Dodatna oprema“

Količina:

Napomena:

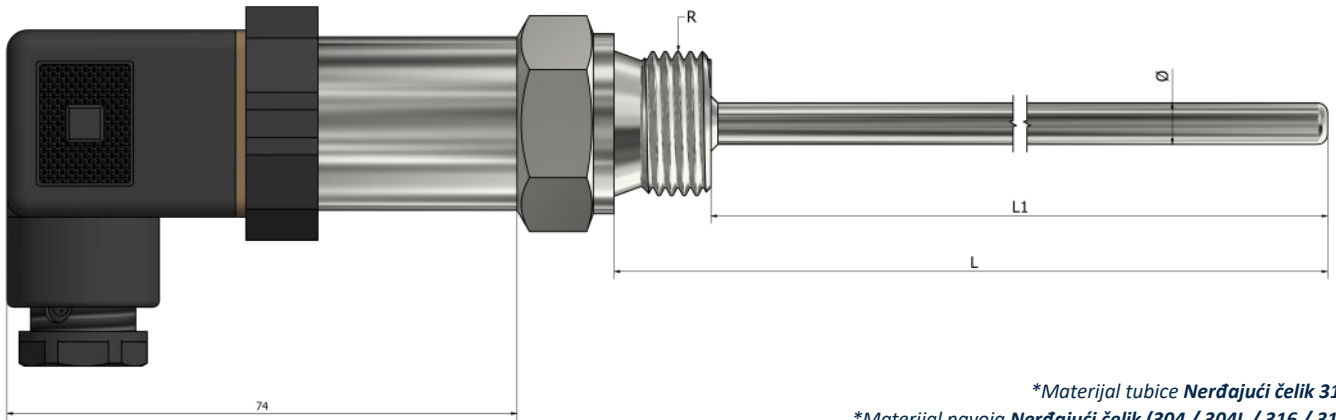
Kako poručiti?



Izaberite željene karakteristike vašeg senzora označavanjem odgovarajućih polja i popunjavanjem teksta. Možete dostaviti skice, slike, lične beleške, specijalne zahteve ili bilo koje važne informacije. Za dodatna pitanja i pomoć, slobodno nas kontaktirajte.



TR61 – Termoparovi sa navojnim priključkom DIN43650 konektor sa transponderom



*Materijal tubice Nerđajući čelik 316L
*Materijal navoja Nerđajući čelik (304 / 304L / 316 / 316L)

Informacije za poručivanje

1. Termopar:

- Tip K Tip N Tip J Tip T Tip E
 Tip R Tip S Tip B Drugo:

2. Klasa:

- Klasa 1 Klasa 2

3. Dužina L ili L1 (mm):

4. Prečnik \varnothing (mm):

5. Navoj:

- 1/2" BSPP 1/4" BSPP 1/4" BSPT M10
 1/2" NPT Drugo:

6. Transmitter (°C):

Navedite temperaturni opseg

Dodatno:

Primena:

Radna temperatura (minimalna/maksimalna):

Tip radnog okruženja:

Dodatna oprema:

Pogledajte deo „Dodatna oprema“

Količina:

Napomena:

Kako poručiti?



Izaberite željene karakteristike vašeg senzora označavanjem odgovarajućih polja i popunjavanjem teksta. Možete dostaviti skice, slike, lične beleške, specijalne zahteve ili bilo koje važne informacije. Za dodatna pitanja i pomoć, slobodno nas kontaktirajte.



EuroSensors

Termoparovi sa priključnom glavom

Sadržaj

Tehničke informacije	114
TH00 - Standard	116
TH01 - Standard (ugao 90°)	117
TH10 - Standard sa navojnim priključkom	118
TH11 - Standard sa navojnim priključkom (ugao 90°) (Tip 1)	119
TH12 - Standard sa navojnim priključkom (ugao 90°) (Tip 2)	120
TH13 - Standard sa pomerenim navojnim priključkom	121
TH20 - Sa smanjenim vrhom	122
TH21 - Sa ubodnim vrhom	123
TH22 - Gasni/Sa izloženim mernim delom	124
TH23 - Gasni sa navojnim priključkom	125
TH24 - Gasni sa smanjenim vrhom	126
TH25 - Kontakt blok (površinski)	127
TH30 - Sanitarni (flanša)	128
TH31 - Sanitarni (triklamp spojnica)	129
TH32 - Sanitarni (Disk DIN11851)	130
TH40 - Izmenljivi umetak	131
TH41 - Izmenljivi umetak sa navojnim priključkom	132
TH42 - Izmenljivi umetak sa pomerenim navojnim priključkom	133
TH50 - Za agresivne sredine	134
TH51 - Za agresivne sredine sa navojnim priključkom	135
TH60 - Sa oprugom	136
TI00 - Umetak sa disk/pločom	137
TI01 - Umetak sa terminalom	138
TI02 - Umetak sa transponderom	139



Tipovi termoparova

Termoparovi se prilagođavaju specifičnim primenama u zavisnosti od temperaturnog opsega koji treba da se meri, potrebne tačnosti i okruženja u kojem će se koristiti.

Razlikuju se prema slovima (tip K, J, N, T, itd.) koja odgovaraju prisustvu materijala koji mogu meriti određeni temperaturni opseg.

Tip K NiCr-NiAl (NiCr-Ni)

Tip J Fe-CuNi

Tip N NiCrSi-NiSi

Tip T Cu-Cuni

Najčešće korišćen je tip K, koji je sposoban da meri temperature od -40 do +1200 °C. Napravljen je od hromirane i aluminijumske žice.

Klase termoparova

Klase termoparova imaju određene tolerancije i temperaturne granice važenja. Najčešće klase su **klasa 1** i **klasa 2**.

Sa **klasom 1** dobijate preciznije vrednosti merenja, dok **klasa 2** pruža šire tolerancije.

Vrste priključnih glava

Mnoge različite vrste priključnih glava dostupne su kako bi zadovoljile zahteve različitih aplikacija. Postoje varijacije u veličini, materijalu, kapacitetu, otpornosti na medije, otpornosti na vatru ili čak eksplozije, kao i u drugim parametrima. Uobičajeni tipovi su prikazani ispod, ali postoje mnoge specijalne varijante dostupne za ispunjavanje specifičnih zahteva.

Šta su priključne glave?

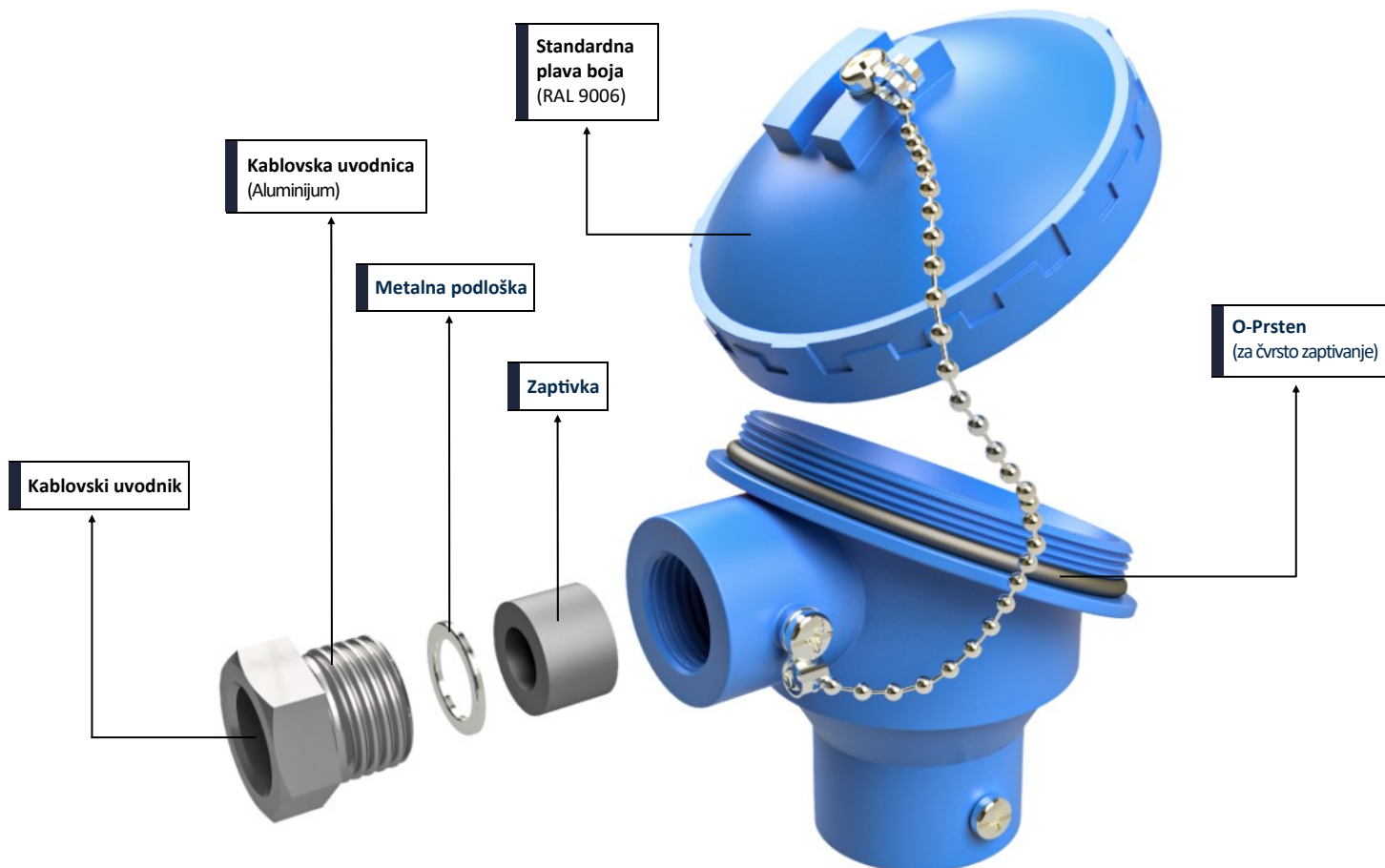
Priključne glave su vrsta hladnog završetka koji je uobičajen kod industrijskih temperaturnih senzora. Temperaturni senzor je smešten u keramičku ili metalnu čauru koja se na hladnom kraju završava priključnom glavom. Unutar glave se postavljaju priključni blokovi ili temperaturni predajnici kako bi preneli signal senzora do instrumentacije.

Ove glave su zaštićene od spoljašnje sredine jer često pružaju dobru zaštitu od prodora (IP) i zaštitu od temperature. Najčešće su izrađene od aluminijuma, ali mogu biti od nerđajućeg čelika, liv-enog gvožđa ili plastike, u zavisnosti od primene. Postoji mnogo standardizovanih dizajna glava, a najčešći su KNE, ALA i BUZ.

Unutar priključne glave



Komponente priključne glave



Šta je terminalni blok?

Priključni blok smešten u „glavi“ omogućava povezivanje produžnih žica. Različiti materijali koriste se za šrafne ili lemljene priključke, uključujući bakar, niklovani mesing i, za najbolji učinak kod termoelementa, legure za termoelemente.

Različiti stilovi glava prilagođeni su širokom spektru prečnika sonde i ulaza za kablove.

Priključni blokovi pružaju siguran i organizovan način za završavanje više žica. Žice se umetnu u mehanizam za stezanje koji ih drži na mestu, olakšavajući upravljanje i povezivanje različitih žica unutar kruga. Priključni blokovi nude praktičan i siguran način za povezivanje žica termoelementa sa mernim instrumentom ili kontrolnim sistemom kada se koriste termoelementi. Priključni blokovi su dostupni u varijantama sa 2, 3, 4 i 6 polova sa centralnim otvorom (opterećenje oprugom).



Šta je temperaturni transmiter?

Temperaturni predajnik je uređaj koji pretvara signal koji proizvodi temperaturni senzor u standardni instrumentacijski signal koji predstavlja merenu i kontrolisanu temperaturu procesa. Najčešći signal iz instrumentacije predajnika je 4 do 20 mA. Signal iz temperaturnog predajnika se šalje kontroleru koji određuje koje radnje su potrebne i generiše odgovarajući izlazni signal.

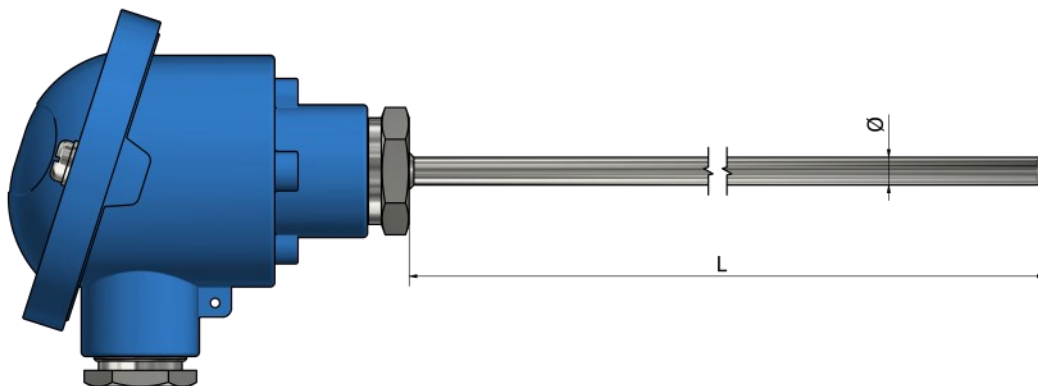
Kontroleri su danas ili PLC (programabilni logički kontroler) ili DCS (sistem za distribuisano upravljanje) u procesnoj kontroli.

Više o temperaturnim predajnicima i priključnim blokovima pogledajte u delu „Dodatni pribor“.





TH00 – Termoparovi sa priključnom glavom Standard



*Materijal cevi **Nerđajući čelik 316L**

Informacije za poručivanje

1. Termopar:

- Tip K Tip N Tip J Tip T Tip E
 Tip R Tip S Tip B Drugo:

2. Broj termoparova:

- x 1 x 2

3. Klasa:

- Klasa 1 Klasa 2

4. Dužina L (mm):

5. Prečnik Ø (mm):

6. Tip mernog spoja:

- Izolovan Izveden na masu

7. Priključna glava: (Pogledajte deo „Dodatna oprema“)

- Tip B Tip DAN Tip M Tip N
 Tip Ex Tip NS Drugo:

8. Montaža:

- Žice Terminalni blok Transmitter (°C):
Navedite temperaturni opseg

Dodatno:

Primena:

Radna temperatura (minimalna/maksimalna):

Tip radnog okruženja:

Dodatna oprema:

Pogledajte deo „Dodatna oprema“

Količina:

Napomena:

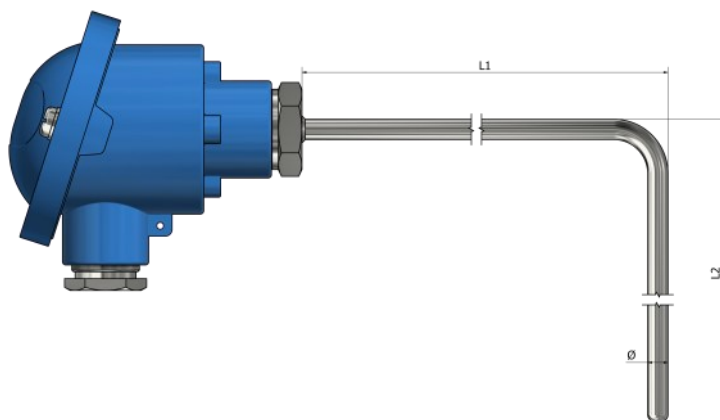
Kako poručiti?

Izaberite željene karakteristike vašeg senzora označavanjem odgovarajućih polja i popunjavanjem teksta. Možete dostaviti skice, slike, lične beleške, specijalne zahteve ili bilo koje važne informacije. Za dodatna pitanja i pomoć, slobodno nas kontaktirajte.



TH01 – Termoparovi sa priključnom glavom

Standard (ugao 90°)



*Materijal cevi Nerđajući čelik 316L

Informacije za poručivanje

1. Termopar:

- Tip K Tip N Tip J Tip T Tip E
 Tip R Tip S Tip B Drugo:

2. Broj termoparova:

- x 1 x 2

3. Klasa:

- Klasa 1 Klasa 2

4. Dužine L1 i L2 (mm):

L1 _____ L2 _____

5. Prečnik Ø (mm):

6. Tip mernog spoja:

- Izolovan Izveden na masu

7. Priključna glava: (Pogledajte deo „Dodatna oprema“)

- Tip B Tip DAN Tip M Tip N
 Tip Ex Tip NS Drugo:

8. Montaža:

- Žice Terminalni blok Transmitter (°C):
Navedite temperaturni opseg

Dodatno:

Primena:

Radna temperatura (minimalna/maksimalna):

Tip radnog okruženja:

Dodatna oprema:

Pogledajte deo „Dodatna oprema“

Količina:

Napomena:

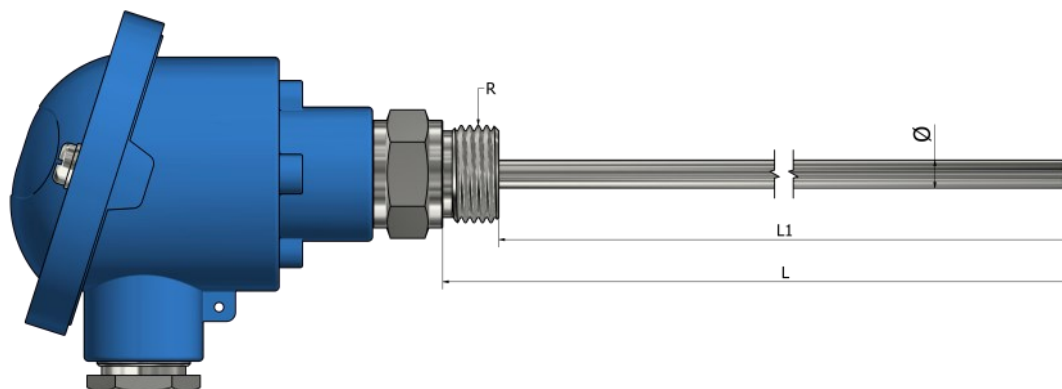
Kako poručiti?

Izaberite željene karakteristike vašeg senzora označavanjem odgovarajućih polja i popunjavanjem teksta. Možete dostaviti skice, slike, lične beleške, specijalne zahteve ili bilo koje važne informacije. Za dodatna pitanja i pomoć, slobodno nas kontaktirajte.



TH10 – Termoparovi sa priključnom glavom

Navoj Standard sa navojnim priključkom



*Materijal navoja i cevi **Nerđajući čelik 316L**

Informacije za poručivanje

1. Termopar:

- Tip K Tip N Tip J Tip T Tip E
 Tip R Tip S Tip B Drugo:

2. Broj termoparova:

- x 1 x 2

3. Klasa:

- Klasa 1 Klasa 2

4. Dužina L ili L1 (mm):

L _____ L1 _____

5. Prečnik Ø (mm):

6. Tip mernog spoja:

- Izolovan Izveden na masu

7. Navoj:

- 1/2" BSPP 1/4" BSPP 1/4" BSPT M10
 1/2" NPT Drugo:

8. Priključna glava: (Pogledajte deo „Dodatna oprema“)

- Tip B Tip DAN Tip M Tip N
 Tip Ex Tip NS Drugo:

9. Montaža:

- Žice Terminalni blok Transmitter (°C):
Navedite temperaturni opseg

Dodatno:

Primena:

Radna temperatura (minimalna/maksimalna):

Tip radnog okruženja:

Dodatna oprema:

Pogledajte deo „Dodatna oprema“

Količina:

Napomena:

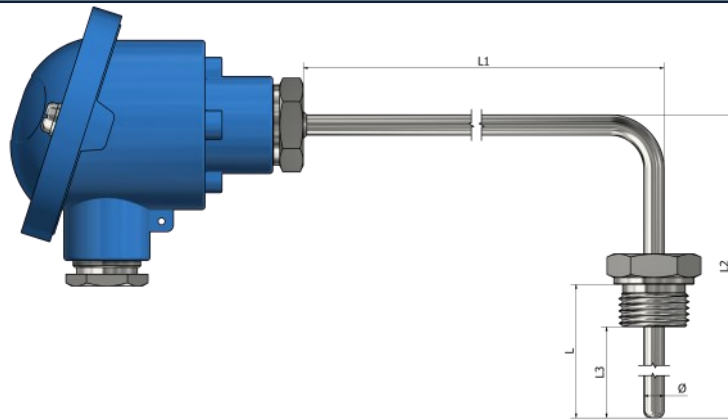
Kako poručiti?

Izaberite željene karakteristike vašeg senzora označavanjem odgovarajućih polja i popunjavanjem teksta. Možete dostaviti skice, slike, lične beleške, specijalne zahteve ili bilo koje važne informacije. Za dodatna pitanja i pomoć, slobodno nas kontaktirajte.



TH11 – Termoparovi sa priključnom glavom

Standard sa navojnim priključkom (ugao 90°) (Tip 1)



*Materijal navoja i cevi **Nerđajući čelik 316L**

Informacije za poručivanje

1. Termopar:

- Tip K Tip N Tip J Tip T Tip E
 Tip R Tip S Tip B Drugo:

2. Broj termoparova:

- x 1 x 2

3. Klasa:

- Klasa 1 Klasa 2

4. Dužine L1 i L2 (mm):

L1 _____ L2 _____

5. Dužina L ili L3 (mm):

L _____ L3 _____

6. Prečnik Ø (mm):

7. Tip mernog spoja:

- Izolovan Izveden na masu

8. Navoj:

- 1/2" BSPP 1/4" BSPP 1/4" BSPT M10
 1/2" NPT Drugo:

9. Priključna glava: (Pogledajte deo „Dodatna oprema“)

- Tip B Tip DAN Tip M Tip N
 Tip Ex Tip NS Drugo:

10. Montaža:

- Žice Terminalni blok Transmitter (°C):
Navedite temperaturni opseg

Dodatno:

Primena:

Radna temperatura (minimalna/maksimalna):

Tip radnog okruženja:

Dodatna oprema:

Pogledajte deo „Dodatna oprema“

Količina:

Napomena:

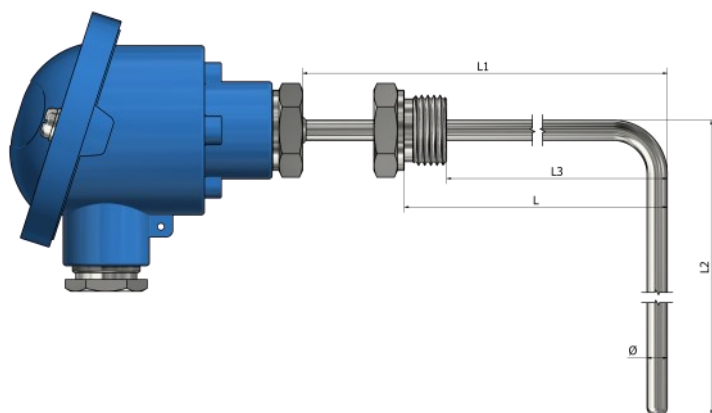
Kako poručiti?

Izaberite željene karakteristike vašeg senzora označavanjem odgovarajućih polja i popunjavanjem teksta. Možete dostaviti skice, slike, lične beleške, specijalne zahteve ili bilo koje važne informacije. Za dodatna pitanja i pomoć, slobodno nas kontaktirajte.



TH12 – Termoparovi sa priključnom glavom

Standard sa navojnim priključkom (ugao 90°) (Tip 2)



*Materijal navoja i cevi **Nerđajući čelik 316L**

Informacije za poručivanje

1. Termopar:

- Tip K Tip N Tip J Tip T Tip E
 Tip R Tip S Tip B Drugo:

2. Broj termoparova:

- x 1 x 2

3. Klasa:

- Klasa 1 Klasa 2

4. Dužine L1 i L2 (mm):

L1 _____ L2 _____

5. Dužina L ili L3 (mm):

L _____ L3 _____

6. Prečnik Ø (mm):

7. Tip mernog spoja:

- Izolovan Izveden na masu

8. Navoj:

- 1/2" BSPP 1/4" BSPP 1/4" BSPT M10
 1/2" NPT Drugo:

9. Priključna glava: (Pogledajte deo „Dodatna oprema“)

- Tip B Tip DAN Tip M Tip N
 Tip Ex Tip NS Drugo:

10. Montaža:

- Žice Terminalni blok Transmitter (°C):
Navedite temperaturni opseg

Dodatno:

Primena:

Radna temperatura (minimalna/maksimalna):

Tip radnog okruženja:

Dodatna oprema:

Pogledajte deo „Dodatna oprema“

Količina:

Napomena:

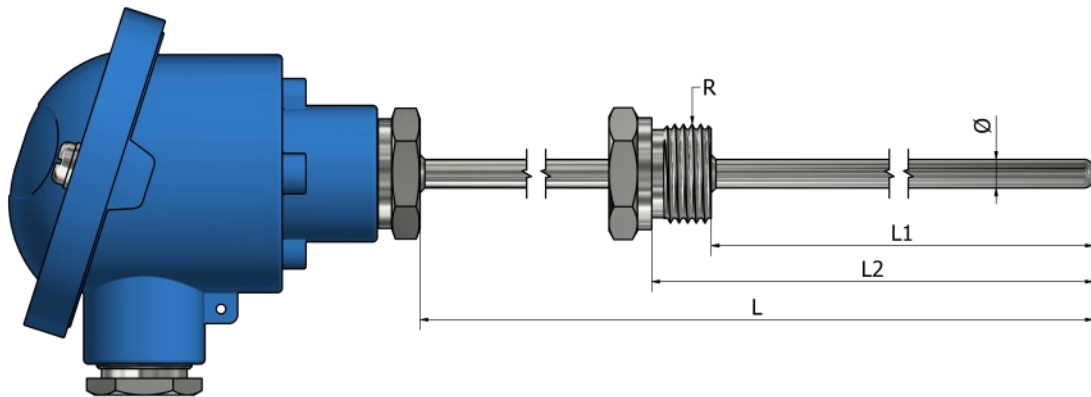
Kako poručiti?

Izaberite željene karakteristike vašeg senzora označavanjem odgovarajućih polja i popunjavanjem teksta. Možete dostaviti skice, slike, lične beleške, specijalne zahteve ili bilo koje važne informacije. Za dodatna pitanja i pomoć, slobodno nas kontaktirajte.



TH13 – Termoparovi sa priključnom glavom

Standard sa pomerenim navojnim priključkom



*Materijal navoja i cevi **Nerđajući čelik 316L**

Informacije za poručivanje

1. Termopar:

- Tip K Tip N Tip J Tip T Tip E
 Tip R Tip S Tip B Drugo:

2. Broj termoparova:

- x 1 x 2

3. Klasa:

- Klasa 1 Klasa 2

4. Dužine L i L1 ili L2 (mm):

L _____ L1 _____ L2 _____

5. Prečnik Ø (mm):

6. Tip mernog spoja:

- Izolovan Izveden na masu

7. Navoj:

- 1/2" BSPP 1/4" BSPP 1/4" BSPT M10
 1/2" NPT Drugo:

8. Priključna glava: (Pogledajte deo „Dodatna oprema“)

- Tip B Tip DAN Tip M Tip N
 Tip Ex Tip NS Drugo:

9. Montaža:

- Žice Terminalni blok Transmitter (°C):
Navedite temperaturni opseg

Dodatno:

Primena:

Radna temperatura (minimalna/maksimalna):

Tip radnog okruženja:

Dodatna oprema:

Pogledajte deo „Dodatna oprema“

Količina:

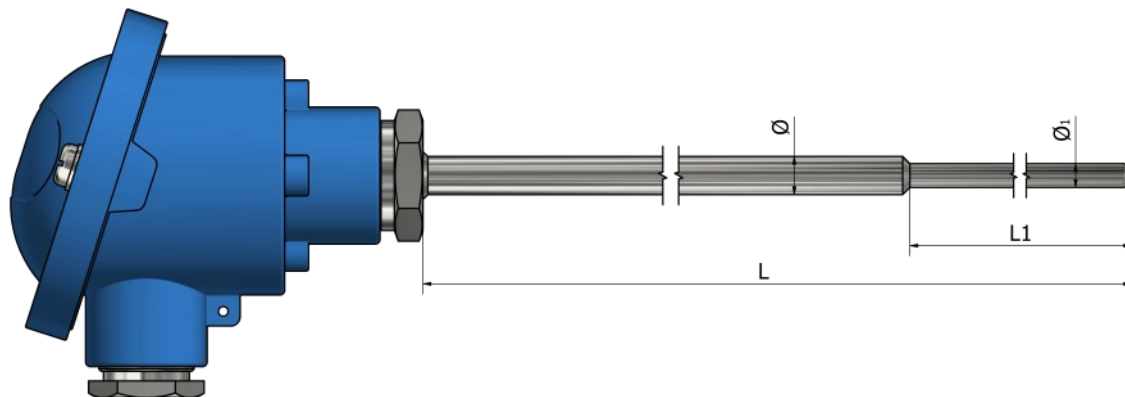
Napomena:

Kako poručiti?

Izaberite željene karakteristike vašeg senzora označavanjem odgovarajućih polja i popunjavanjem teksta. Možete dostaviti skice, slike, lične beleške, specijalne zahteve ili bilo koje važne informacije. Za dodatna pitanja i pomoć, slobodno nas kontaktirajte.



TH20 – Termoparovi sa priključnom glavom Sa smanjenim vrhom



*Materijal cevi Nerđajući čelik 316L

Informacije za poručivanje

1. Termopar:

- Tip K Tip N Tip J Tip T Tip E
 Tip R Tip S Tip B Drugo:

2. Broj termoparova:

- x 1 x 2

3. Klasa:

- Klasa 1 Klasa 2

4. Dimenzije L i Ø (mm):

L _____ Ø _____

5. Dimenzije L1 i Ø1 (mm):

L1 _____ Ø1 _____

6. Tip mernog spoja:

- Izolovan Izveden na masu

7. Priključna glava: (Pogledajte deo „Dodatna oprema“)

- Tip B Tip DAN Tip M Tip N
 Tip Ex Tip NS Drugo:

8. Montaža:

- Žice Terminalni blok Transmitter (°C):
Navedite temperaturni opseg

Dodatno:

Primena:

Radna temperatura (minimalna/maksimalna):

Tip radnog okruženja:

Dodatna oprema:

Pogledajte deo „Dodatna oprema“

Količina:

Napomena:

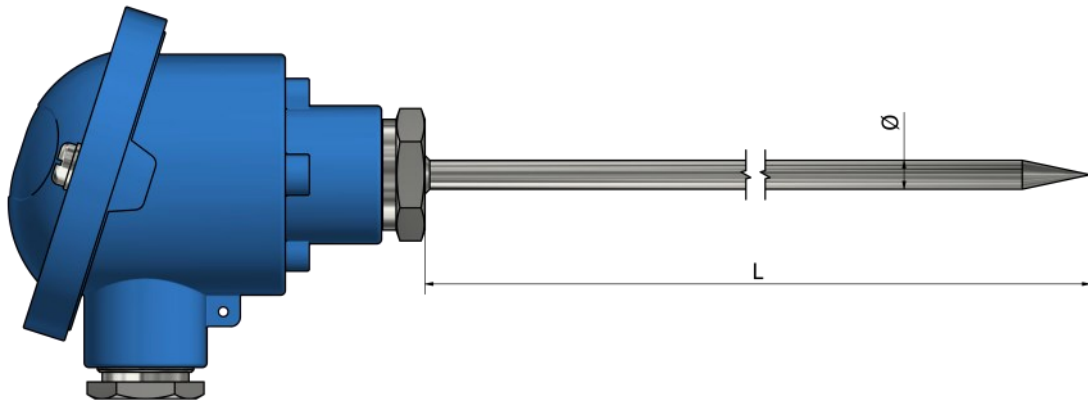
Kako poručiti?

Izaberite željene karakteristike vašeg senzora označavanjem odgovarajućih polja i popunjavanjem teksta. Možete dostaviti skice, slike, lične beleške, specijalne zahteve ili bilo koje važne informacije. Za dodatna pitanja i pomoć, slobodno nas kontaktirajte.



TH21 – Termoparovi sa priključnom glavom

Sa ubodnim vrhom



*Materijal cevi Nerđajući čelik 316L

Informacije za poručivanje

1. Termopar:

- Tip K Tip N Tip J Tip T Tip E
 Tip R Tip S Tip B Drugo:

2. Broj termoparova:

- x 1 x 2

3. Klasa:

- Klasa 1 Klasa 2

4. Dužina L (mm):

5. Prečnik Ø (mm):

6. Tip mernog spoja:

- Izolovan Izveden na masu

7. Priključna glava: (Pogledajte deo „Dodatna oprema“)

- Tip B Tip DAN Tip M Tip N
 Tip Ex Tip NS Drugo:

8. Montaža:

- Žice Terminalni blok Transmitter (°C):
Navedite temperaturni opseg

Dodatno:

Primena:

Radna temperatura (minimalna/maksimalna):

Tip radnog okruženja:

Dodatna oprema:

Pogledajte deo „Dodatna oprema“

Količina:

Napomena:

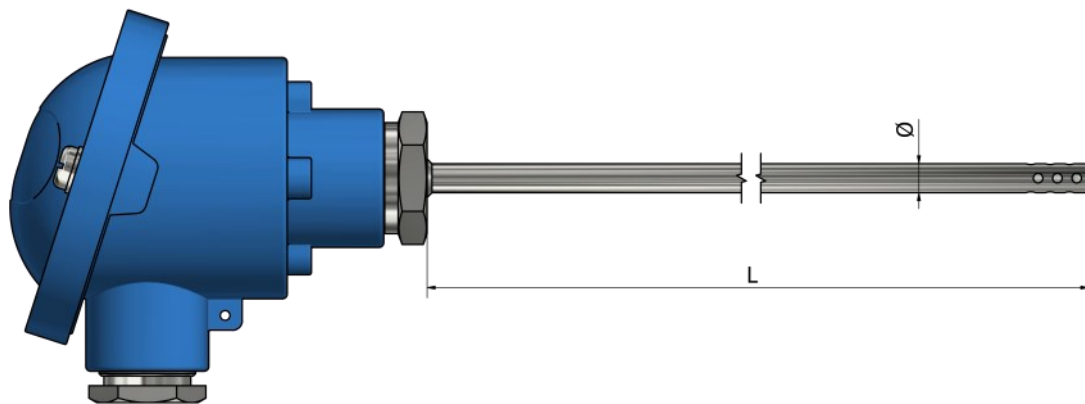
Kako poručiti?

Izaberite željene karakteristike vašeg senzora označavanjem odgovarajućih polja i popunjavanjem teksta. Možete dostaviti skice, slike, lične beleške, specijalne zahteve ili bilo koje važne informacije. Za dodatna pitanja i pomoć, slobodno nas kontaktirajte.



TH22 – Termoparovi sa priključnom glavom

Gasni sa izloženim mernim delom



*Materijal cevi Nerđajući čelik 316L

Informacije za poručivanje

1. Termopar:

- Tip K Tip N Tip J Tip T Tip E
 Tip R Tip S Tip B Drugo:

2. Broj termoparova:

- x 1 x 2

3. Klasa:

- Klasa 1 Klasa 2

4. Dužina L (mm):

5. Prečnik Ø (mm):

6. Tip mernog spoja: Izolovan

7. Priključna glava: (Pogledajte deo „Dodatna oprema“)

- Tip B Tip DAN Tip M Tip N
 Tip Ex Tip NS Drugo:

8. Montaža:

- Žice Terminalni blok Transmitter (°C):
Navedite temperaturni opseg

Dodatno:

Primena:

Radna temperatura (minimalna/maksimalna):

Tip radnog okruženja:

Dodatna oprema:

Pogledajte deo „Dodatna oprema“

Količina:

Napomena:

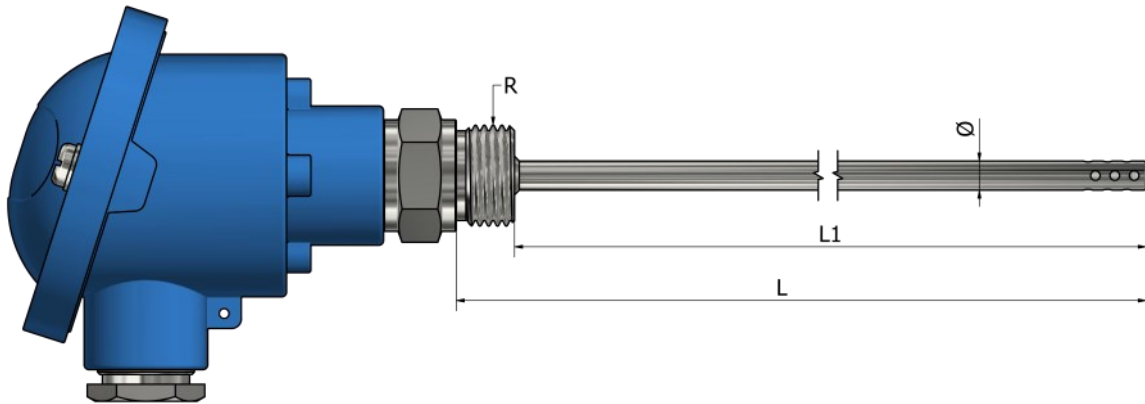
Kako poručiti?

Izaberite željene karakteristike vašeg senzora označavanjem odgovarajućih polja i popunjavanjem teksta. Možete dostaviti skice, slike, lične beleške, specijalne zahteve ili bilo koje važne informacije. Za dodatna pitanja i pomoć, slobodno nas kontaktirajte.



TH23 – Termoparovi sa priključnom glavom

Gasni sa navojnim priključkom



*Materijal navoja i cevi Nerđajući čelik 316L

Informacije za poručivanje

1. Termopar:

- Tip K Tip N Tip J Tip T Tip E
 Tip R Tip S Tip B Drugo:

2. Broj termoparova:

- x 1 x 2

3. Klasa:

- Klasa 1 Klasa 2

4. Dužina L ili L1 (mm):

L _____ L1 _____

5. Prečnik Ø (mm):

6. Tip mernog spoja: Izolovan

7. Navoj:

- 1/2" BSPP 1/4" BSPP 1/4" BSPT M10
 1/2" NPT Drugo:

8. Priključna glava: (Pogledajte deo „Dodatna oprema“)

- Tip B Tip DAN Tip M Tip N
 Tip Ex Tip NS Drugo:

9. Montaža:

- Žice Terminalni blok Transmitter (°C):
Navedite temperaturni opseg

Dodatno:

Primena:

Radna temperatura (minimalna/maksimalna):

Tip radnog okruženja:

Dodatna oprema:

Pogledajte deo „Dodatna oprema“

Količina:

Napomena:

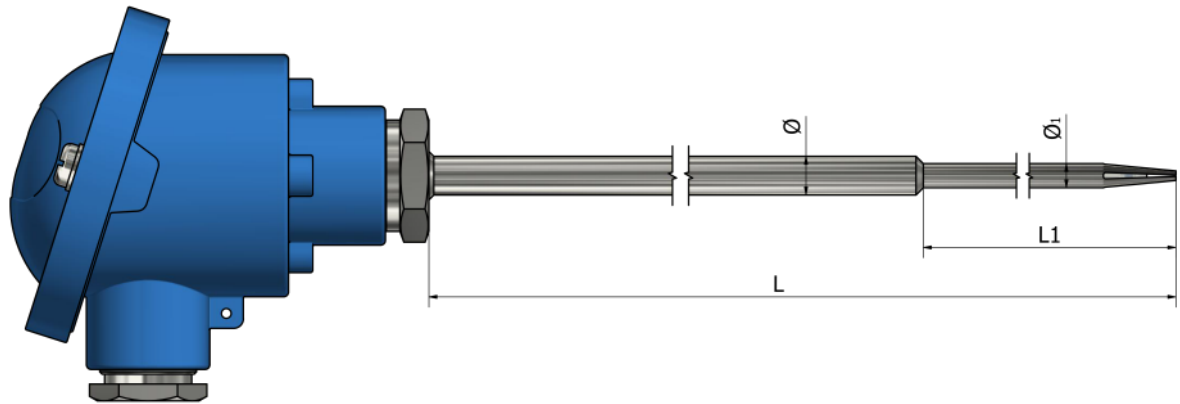
Kako poručiti?

Izaberite željene karakteristike vašeg senzora označavanjem odgovarajućih polja i popunjavanjem teksta. Možete dostaviti skice, slike, lične beleške, specijalne zahteve ili bilo koje važne informacije. Za dodatna pitanja i pomoć, slobodno nas kontaktirajte.



TH24 – Termoparovi sa priključnom glavom

Gasni sa smanjenim vrhom



*Materijal cevi Nerđajući čelik 316L

Informacije za poručivanje

1. Termopar:

- Tip K Tip N Tip J Tip T Tip E
 Tip R Tip S Tip B Drugo:

2. Broj termoparova:

- x 1 x 2

3. Klasa:

- Klasa 1 Klasa 2

4. Dimenzije L i Ø (mm):

L _____ Ø _____

5. Dimenzije L1 i Ø1 (mm):

L1 _____ Ø1 _____

6. Tip mernog spoja: Izolovan

7. Priključna glava: (Pogledajte deo „Dodatna oprema“)

- Tip B Tip DAN Tip M Tip N
 Tip Ex Tip NS Drugo:

8. Montaža:

- Žice Terminalni blok Transmitter (°C):
Navedite temperaturni opseg

Dodatno:

Primena:

Radna temperatura (minimalna/maksimalna):

Tip radnog okruženja:

Dodatna oprema:

Pogledajte deo „Dodatna oprema“

Količina:

Napomena:

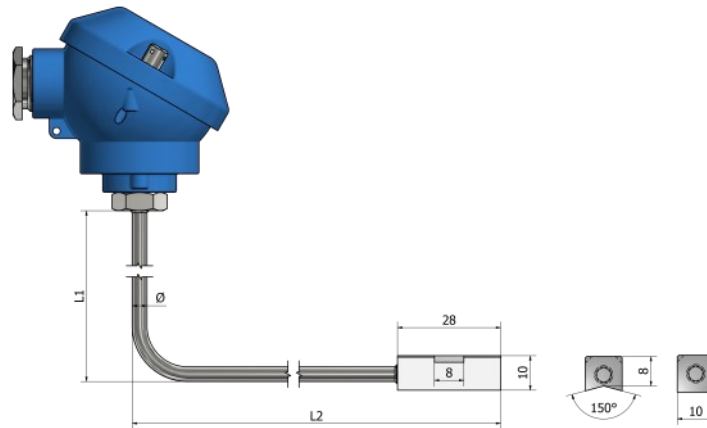
Kako poručiti?

Izaberite željene karakteristike vašeg senzora označavanjem odgovarajućih polja i popunjavanjem teksta. Možete dostaviti skice, slike, lične beleške, specijalne zahteve ili bilo koje važne informacije. Za dodatna pitanja i pomoć, slobodno nas kontaktirajte.



TH25 – Termoparovi sa priključnom glavom

Kontakt blok (površinski)



*Materijal cevi Nerđajući čelik 316L

Informacije za poručivanje

1. Termopar:

- Tip K Tip N Tip J Tip T Tip E
 Tip R Tip S Tip B Drugo:

2. Broj termoparova:

- x 1 x 2

3. Klasa:

- Klasa 1 Klasa 2

4. Dužine L1 i L2 (mm):

L1 _____ L2 _____

5. Prečnik Ø (mm):

6. Tip mernog spoja:

- Izolovan Izveden na masu

7. Priključna glava: (Pogledajte deo „Dodatna oprema“)

- Tip B Tip DAN Tip M Tip N
 Tip Ex Tip NS Drugo:

8. Montaža:

- Žice Terminalni blok Transmitter (°C):
Navedite temperaturni opseg

9. Materijal kontaktnog bloka:

- Mesing Aluminijum Drugo:

10. Oblik kontaktnog bloka:



V-oblik



Ravan

Dodatno:

Primena:

Radna temperatura (minimalna/maksimalna):

Tip radnog okruženja:

Dodatna oprema:

Pogledajte deo „Dodatna oprema“

Količina:

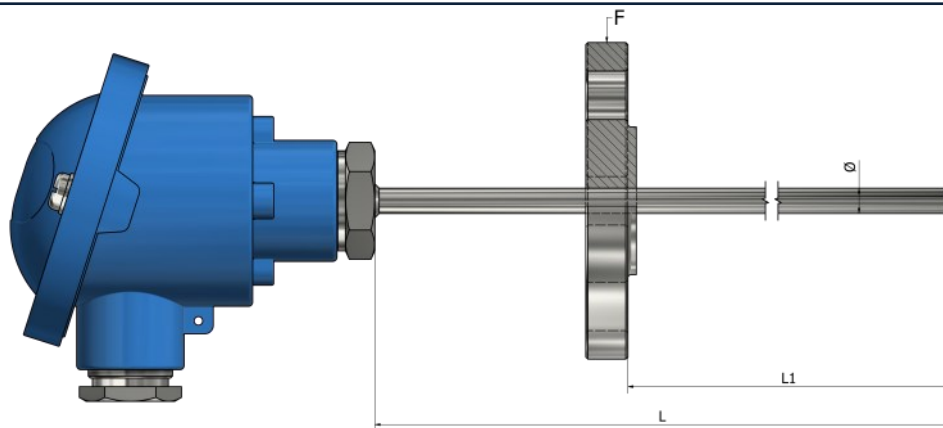
Napomena:

Kako poručiti?

Izaberite željene karakteristike vašeg senzora označavanjem odgovarajućih polja i popunjavanjem teksta. Možete dostaviti skice, slike, lične beleške, specijalne zahteve ili bilo koje važne informacije. Za dodatna pitanja i pomoć, slobodno nas kontaktirajte.



TH30 – Termoparovi sa priključnom glavom Sanitarni (flanša)



*Materijal cevi Nerđajući čelik 316L

Informacije za poručivanje

1. Termopar:

- Tip K Tip N Tip J Tip T Tip E
 Tip R Tip S Tip B Drugo:

2. Broj termoparova:

- x 1 x 2

3. Klasa:

- Klasa 1 Klasa 2

4. Dimenzije L i L1 (mm):

L _____ L1 _____

5. Prečnik Ø (mm):

6. Tip mernog spoja:

- Izolovan Izveden na masu

7. Priključna glava: (Pogledajte deo „Dodatna oprema“)

- Tip B Tip DAN Tip M Tip N
 Tip Ex Tip NS Drugo:

8. Montaža:

- Žice Terminalni blok Transmitter (°C):
Navedite temperaturni opseg

9. Sanitarna montaža (flanša):

- DIN2527 (DN10 – PN6) Drugo:

Dodatno:

Primena:

Radna temperatura (minimalna/maksimalna):

Tip radnog okruženja:

Dodatna oprema:

Pogledajte deo „Dodatna oprema“

Količina:

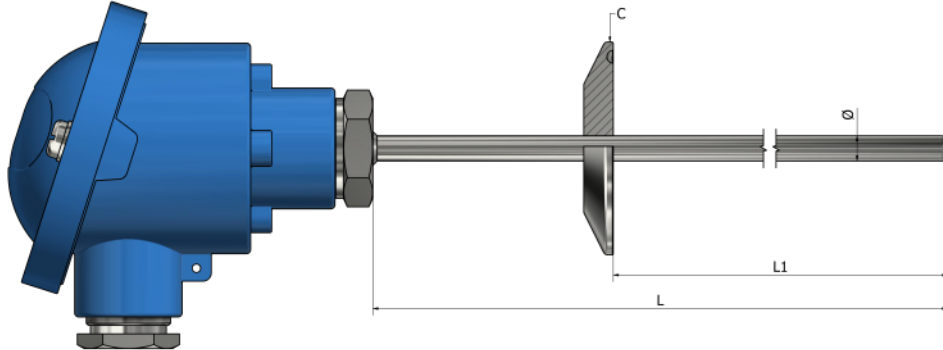
Napomena:

Kako poručiti?

Izaberite željene karakteristike vašeg senzora označavanjem odgovarajućih polja i popunjavanjem teksta. Možete dostaviti skice, slike, lične beleške, specijalne zahteve ili bilo koje važne informacije. Za dodatna pitanja i pomoć, slobodno nas kontaktirajte.



TH31 – Termoparovi sa priključnom glavom Sanitarni (triklamp spojnica)



*Materijal cevi Nerđajući čelik 316L

Informacije za poručivanje

1. Termopar:

- Tip K Tip N Tip J Tip T Tip E
 Tip R Tip S Tip B Drugo:

2. Broj termoparova:

- x 1 x 2

3. Klasa:

- Klasa 1 Klasa 2

4. Dimenzije L i L1 (mm):

L _____ L1 _____

5. Prečnik Ø (mm):

6. Tip mernog spoja:

- Izolovan Izveden na masu

7. Priključna glava: (Pogledajte deo „Dodatna oprema“)

- Tip B Tip DAN Tip M Tip N
 Tip Ex Tip NS Drugo:

8. Montaža:

- Žice Terminalni blok Transmitter (°C):
Navedite temperaturni opseg

9. Sanitarna montaža (triklamp spojnica):

- DIN32676 / ISO 2852 (DN25) Drugo:

Dodatno:

Primena:

Radna temperatura (minimalna/maksimalna):

Tip radnog okruženja:

Dodatna oprema:

Pogledajte deo „Dodatna oprema“

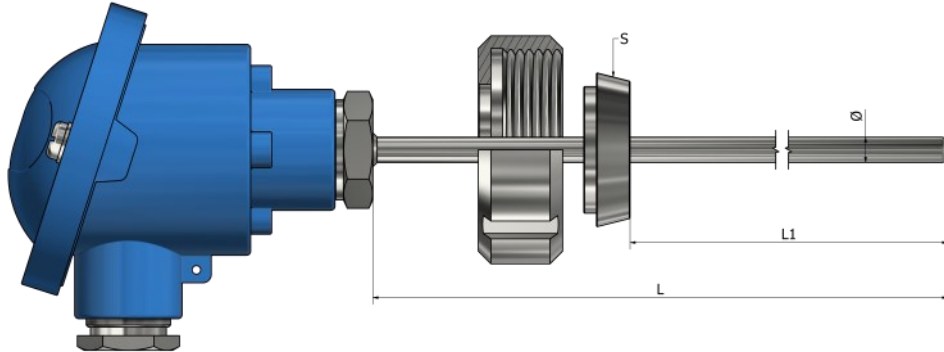
Količina:

Napomena:

Kako poručiti?

Izaberite željene karakteristike vašeg senzora označavanjem odgovarajućih polja i popunjavanjem teksta. Možete dostaviti skice, slike, lične beleške, specijalne zahteve ili bilo koje važne informacije. Za dodatna pitanja i pomoć, slobodno nas kontaktirajte.

TH32 – Termoparovi sa priključnom glavom Sanitarni (Disk DIN11851)



*Materijal cevi Nerđajući čelik 316L

Informacije za poručivanje

1. Termopar:

- Tip K Tip N Tip J Tip T Tip E
 Tip R Tip S Tip B Drugo:

2. Broj termoparova:

- x 1 x 2

3. Klasa:

- Klasa 1 Klasa 2

4. Dimenzije L i L1 (mm):

L _____ L1 _____

5. Prečnik Ø (mm):

6. Tip mernog spoja:

- Izolovan Izveden na masu

7. Priključna glava: (Pogledajte deo „Dodatna oprema“)

- Tip B Tip DAN Tip M Tip N
 Tip Ex Tip NS Drugo:

8. Montaža:

- Žice Terminalni blok Transmitter (°C):
Navedite temperaturni opseg

9. Sanitarna montaža (Disk DIN11851):

- DIN 11851 (DN20) Drugo:

Dodatno:

Primena:

Radna temperatura (minimalna/maksimalna):

Tip radnog okruženja:

Dodatna oprema:

Pogledajte deo „Dodatna oprema“

Količina:

Napomena:

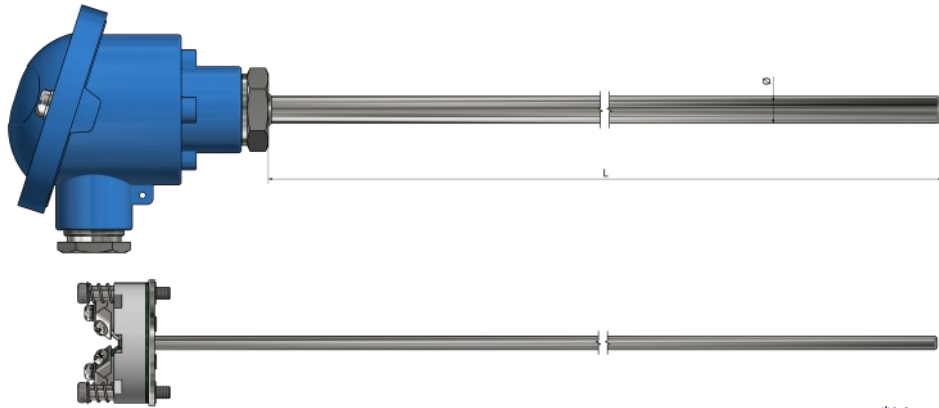
Kako poručiti?

Izaberite željene karakteristike vašeg senzora označavanjem odgovarajućih polja i popunjavanjem teksta. Možete dostaviti skice, slike, lične beleške, specijalne zahteve ili bilo koje važne informacije. Za dodatna pitanja i pomoć, slobodno nas kontaktirajte.



TH40 – Termoparovi sa priključnom glavom

Izmenljivi umetak



*Materijal cevi Nerđajući čelik 316L

Informacije za poručivanje

1. Termopar:

- Tip K Tip N Tip J Tip T Tip E
 Tip R Tip S Tip B Drugo:

2. Broj termoparova:

- x 1 x 2

3. Klasa:

- Klasa 1 Klasa 2

4. Dužina L (mm):

5. Prečnik Ø (mm):

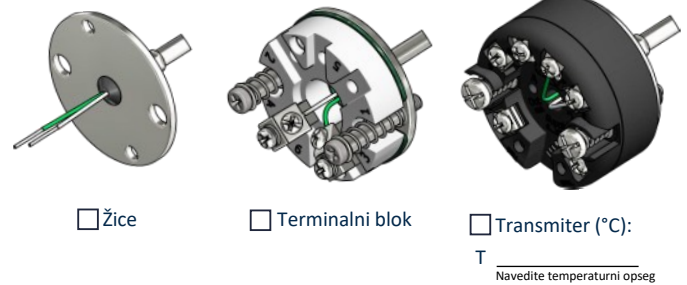
6. Tip mernog spoja:

- Izolovan Izveden na masu

7. Priključna glava: (Pogledajte deo „Dodatna oprema“)

- Tip B Tip DAN Tip M Tip N
 Tip Ex Tip NS Drugo:

8. Vrh izmenljivog umetka:



Dodatno:

Primena:

Radna temperatura (minimalna/maksimalna):

Tip radnog okruženja:

Dodatna oprema:

Pogledajte deo „Dodatna oprema“

Količina:

Napomena:

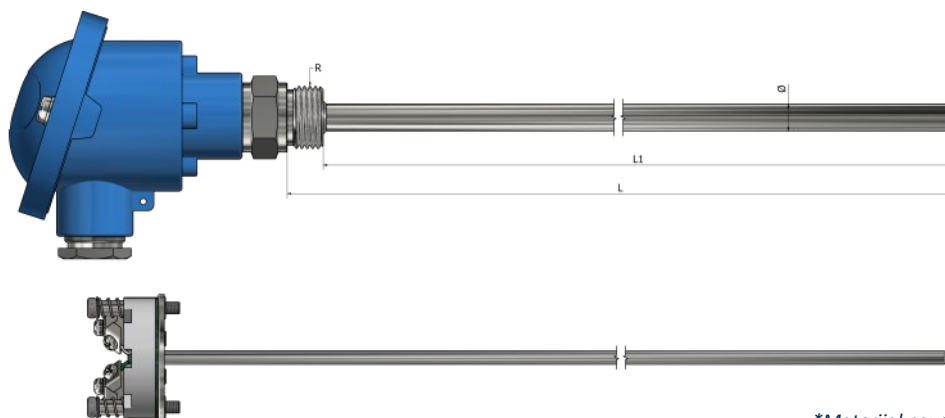
Kako poručiti?

Izaberite željene karakteristike vašeg senzora označavanjem odgovarajućih polja i popunjavanjem teksta. Možete dostaviti skice, slike, lične beleške, specijalne zahteve ili bilo koje važne informacije. Za dodatna pitanja i pomoć, slobodno nas kontaktirajte.



TH41 – Termoparovi sa priključnom glavom

Izmenljivi umetak sa navojnim priključkom



*Materijal navoja i cevi **Nerđajući čelik 316L**

Informacije za poručivanje

1. Termopar:

- Tip K Tip N Tip J Tip T Tip E
 Tip R Tip S Tip B Drugo:

2. Broj termoparova:

- x 1 x 2

3. Klasa:

- Klasa 1 Klasa 2

4. Dužina L ili L1 (mm):

L _____ L1 _____

5. Prečnik Ø (mm):

6. Tip mernog spoja:

- Izolovan Izveden na masu

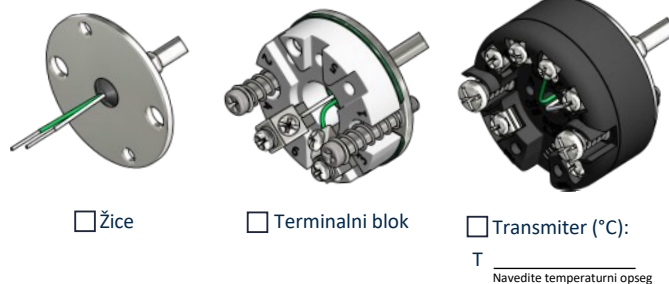
7. Navoj:

- 1/2" BSPP 1/4" BSPP 1/4" BSPT M10
 1/2" NPT Drugo:

8. Priključna glava: (Pogledajte deo „Dodatna oprema“)

- Tip B Tip DAN Tip M Tip N
 Tip Ex Tip NS Drugo:

9. Vrh izmenljivog umetka:



Žice

Terminalni blok

Transmitter (°C):

T _____
Navedite temperaturni opseg

Dodatno:

Primena:

Radna temperatura (minimalna/maksimalna):

Tip radnog okruženja:

Dodatna oprema:
Pogledajte deo „Dodatna oprema“

Količina:

Napomena:

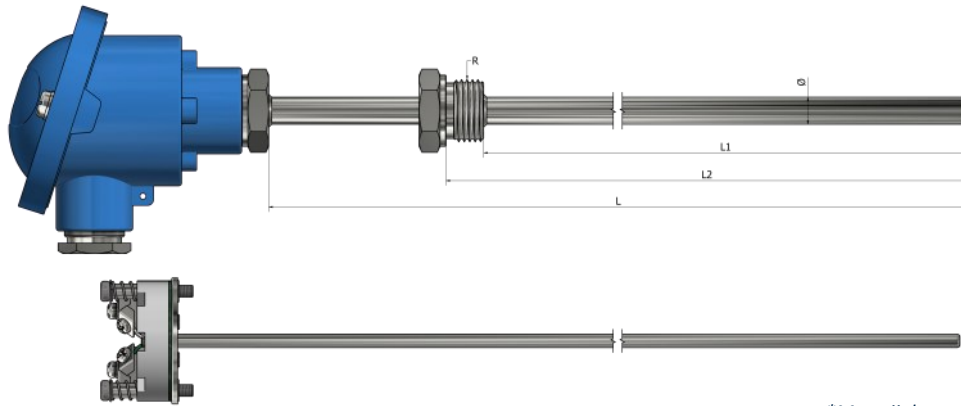
Kako poručiti?

Izaberite željene karakteristike vašeg senzora označavanjem odgovarajućih polja i popunjavanjem teksta. Možete dostaviti skice, slike, lične beleške, specijalne zahteve ili bilo koje važne informacije. Za dodatna pitanja i pomoć, slobodno nas kontaktirajte.



TH42 – Termoparovi sa priključnom glavom

Izmenljivi umetak sa pomerenim navojnim priključkom



*Materijal navoja i cevi **Nerđajući čelik 316L**

Informacije za poručivanje

1. Termopar:

- Tip K Tip N Tip J Tip T Tip E
 Tip R Tip S Tip B Drugo:

2. Broj termoparova:

- x 1 x 2

3. Klasa:

- Klasa 1 Klasa 2

4. Dužine L, L1, L2 (mm):

L _____ L1 _____ L2 _____

5. Prečnik Ø (mm):

6. Tip mernog spoja:

- Izolovan Izveden na masu

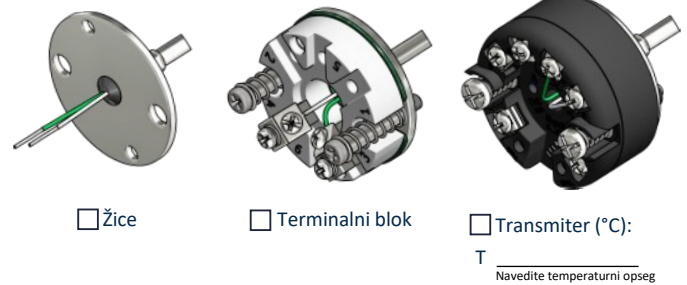
7. Navoj:

- 1/2" BSPP 1/4" BSPP 1/4" BSPT M10
 1/2" NPT Drugo:

8. Priključna glava: (Pogledajte deo „Dodatna oprema“)

- Tip B Tip DAN Tip M Tip N
 Tip Ex Tip NS Drugo:

9. Vrh izmenljivog umetka:



Dodatno:

Primena:

Radna temperatura (minimalna/maksimalna):

Tip radnog okruženja:

Dodatna oprema:

Pogledajte deo „Dodatna oprema“

Količina:

Napomena:

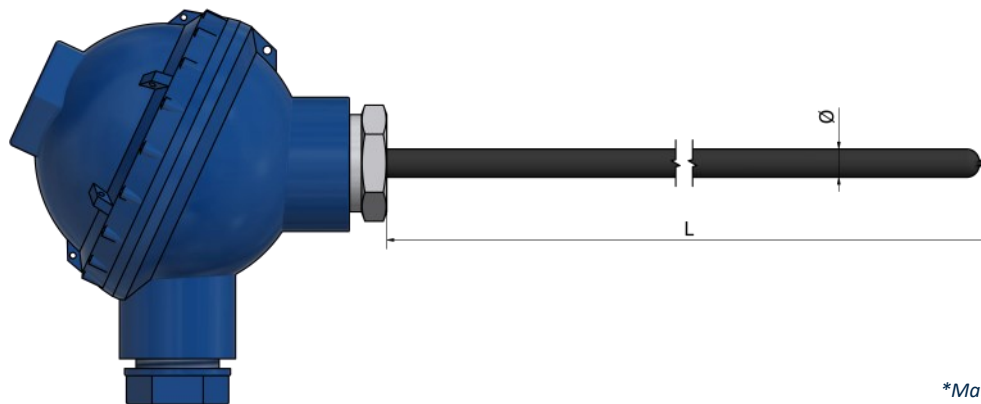
Kako poručiti?

Izaberite željene karakteristike vašeg senzora označavanjem odgovarajućih polja i popunjavanjem teksta. Možete dostaviti skice, slike, lične beleške, specijalne zahteve ili bilo koje važne informacije. Za dodatna pitanja i pomoć, slobodno nas kontaktirajte.



TH50 – Termoparovi sa priključnom glavom

Za agresivne sredine



*Materijal navoja **PTFE** (260°C)
*Materijal cevi Nerđajući čelik 316L sa **PTFE** zaštitom (260°C)

Informacije za poručivanje

1. Termopar:

- Tip K Tip N Tip J Tip T Tip E
 Tip R Tip S Tip B Drugo:

2. Broj termoparova:

- x 1 x 2

3. Klasa:

- Klasa 1 Klasa 2

4. Dužina L (mm):

5. Prečnik Ø (mm):

6. Tip mernog spoja:

- Izolovan Izveden na masu

7. Priključna glava: (Pogledajte deo „Dodatna oprema“)

- Tip B Tip DAN Tip M Tip N
 Tip Ex Tip NS Drugo:

8. Montaža:

- Žice Terminalni blok Transmitter (°C):
Navedite temperaturni opseg

Dodatno:

Primena:

Radna temperatura (minimalna/maksimalna):

Tip radnog okruženja:

Dodatna oprema:

Pogledajte deo „Dodatna oprema“

Količina:

Napomena:

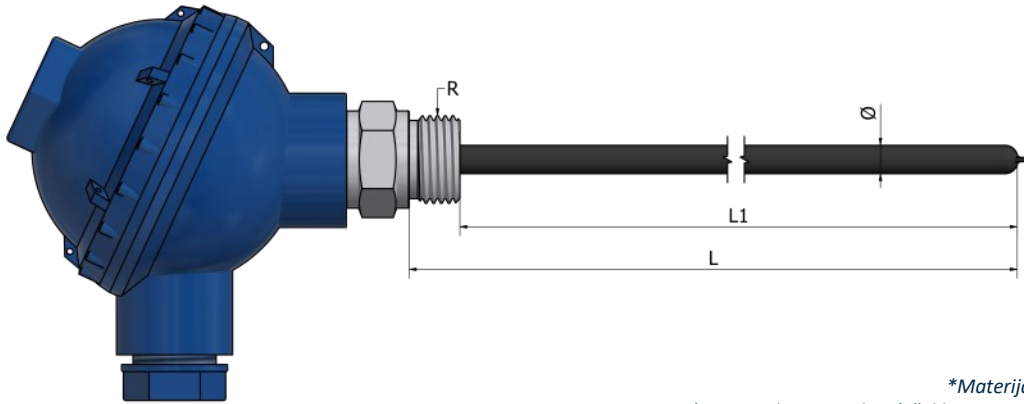
Kako poručiti?

Izaberite željene karakteristike vašeg senzora označavanjem odgovarajućih polja i popunjavanjem teksta. Možete dostaviti skice, slike, lične beleške, specijalne zahteve ili bilo koje važne informacije. Za dodatna pitanja i pomoć, slobodno nas kontaktirajte.



TH51 – Termoparovi sa priključnom glavom

Za agresivne sredine sa navojnim priključkom



*Materijal navoja **PTFE** (260°C)
*Materijal cevi Nerđajući čelik 316L sa **PTFE** zaštitom (260°C)

Informacije za poručivanje

1. Termopar:

- Tip K Tip N Tip J Tip T Tip E
 Tip R Tip S Tip B Drugo:

2. Broj termoparova:

- x 1 x 2

3. Klasa:

- Klasa 1 Klasa 2

4. Dužina L ili L1 (mm):

L _____ L1 _____

5. Prečnik Ø (mm):

6. Tip mernog spoja:

- Izolovan Izveden na masu

7. Navoj:

- 1/2" BSPP 1/4" BSPP 1/4" BSPT M10
 1/2" NPT Drugo:

8. Priključna glava: (Pogledajte deo „Dodatna oprema“)

- Tip B Tip DAN Tip M Tip N
 Tip Ex Tip NS Drugo:

9. Montaža:

- Žice Terminalni blok Transmitter (°C):
Navedite temperaturni opseg

Dodatno:

Primena:

Radna temperatura (minimalna/maksimalna):

Tip radnog okruženja:

Dodatna oprema:

Pogledajte deo „Dodatna oprema“

Količina:

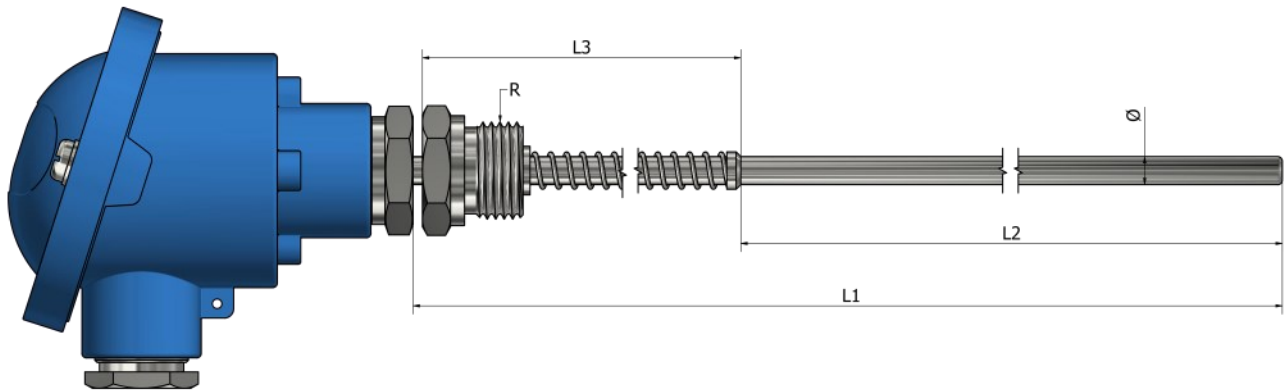
Napomena:

Kako poručiti?

Izaberite željene karakteristike vašeg senzora označavanjem odgovarajućih polja i popunjavanjem teksta. Možete dostaviti skice, slike, lične beleške, specijalne zahteve ili bilo koje važne informacije. Za dodatna pitanja i pomoć, slobodno nas kontaktirajte.



TH60 – Termoparovi sa priključnom glavom Sa oprugom



*Materijal navoja i cevi **Nerđajući čelik 316L**

Informacije za poručivanje

1. Termopar:

- Tip K Tip N Tip J Tip T Tip E
 Tip R Tip S Tip B Drugo:

2. Broj termoparova:

- x 1 x 2

3. Klasa:

- Klasa 1 Klasa 2

4. Dužine L1, L2, L3 (mm):

L1 _____ L2 _____ L3 _____

5. Prečnik Ø (mm):

6. Tip mernog spoja:

- Izolovan Izveden na masu

7. Navoj:

- 1/2" BSPP 1/4" BSPP 1/4" BSPT M10
 1/2" NPT Drugo:

8. Priključna glava: (Pogledajte deo „Dodatna oprema“)

- Tip B Tip DAN Tip M Tip N
 Tip Ex Tip NS Drugo:

9. Montaža:

- Žice Terminalni blok Transmitter (°C):
Navedite temperaturni opseg

Dodatno:

Primena:

Radna temperatura (minimalna/maksimalna):

Tip radnog okruženja:

Dodatna oprema:

Pogledajte deo „Dodatna oprema“

Količina:

Napomena:

Kako poručiti?

Izaberite željene karakteristike vašeg senzora označavanjem odgovarajućih polja i popunjavanjem teksta. Možete dostaviti skice, slike, lične beleške, specijalne zahteve ili bilo koje važne informacije. Za dodatna pitanja i pomoć, slobodno nas kontaktirajte.



TI00 – Termoparovi sa priključnom glavom

Umetak sa disk/pločom



*Materijal cevi Nerđajući čelik 316L

Informacije za poručivanje

1. Termopar:

- Tip K Tip N Tip J Tip T Tip E
 Tip R Tip S Tip B Drugo:

2. Broj termoparova:

- x 1 x 2

3. Klasa:

- Klasa 1 Klasa 2

4. Dužina L (mm):

5. Prečnik Ø (mm):

6. Tip mernog spoja:

- Izolovan Izveden na masu

Dodatno:

Primena:

Radna temperatura (minimalna/maksimalna):

Tip radnog okruženja:

Dodatna oprema:

Pogledajte deo „Dodatna oprema“

Količina:

Napomena:

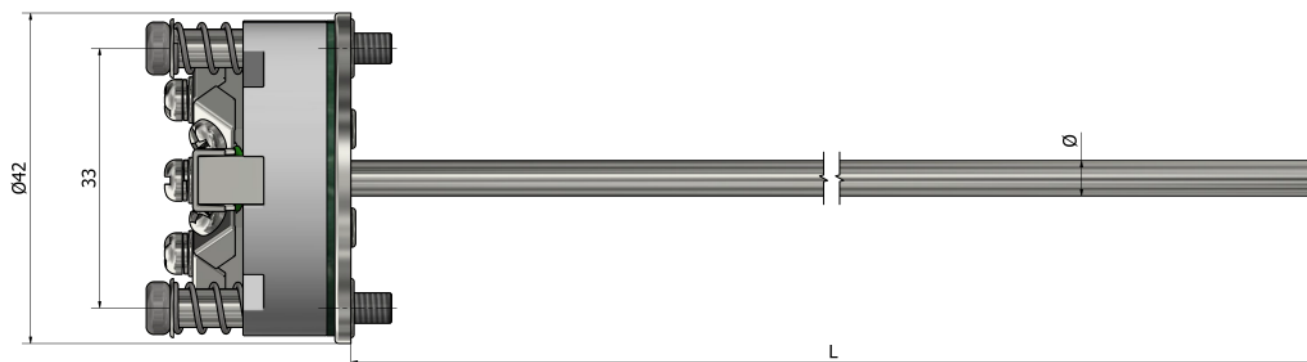
Kako poručiti?

Izaberite željene karakteristike vašeg senzora označavanjem odgovarajućih polja i popunjavanjem teksta. Možete dostaviti skice, slike, lične beleške, specijalne zahteve ili bilo koje važne informacije. Za dodatna pitanja i pomoć, slobodno nas kontaktirajte.



TI01 – Termoparovi sa priključnom glavom

Umetak sa terminalom



*Materijal cevi Nerđajući čelik 316L

Informacije za poručivanje

1. Termopar:

- Tip K Tip N Tip J Tip T Tip E
 Tip R Tip S Tip B Drugo:

2. Broj termoparova:

- x 1 x 2

3. Klasa:

- Klasa 1 Klasa 2

4. Dužina L (mm):

5. Prečnik Ø (mm):

6. Tip mernog spoja:

- Izolovan Izveden na masu

Dodatno:

Primena:

Radna temperatura (minimalna/maksimalna):

Tip radnog okruženja:

Dodatna oprema:

Pogledajte deo „Dodatna oprema“

Količina:

Napomena:

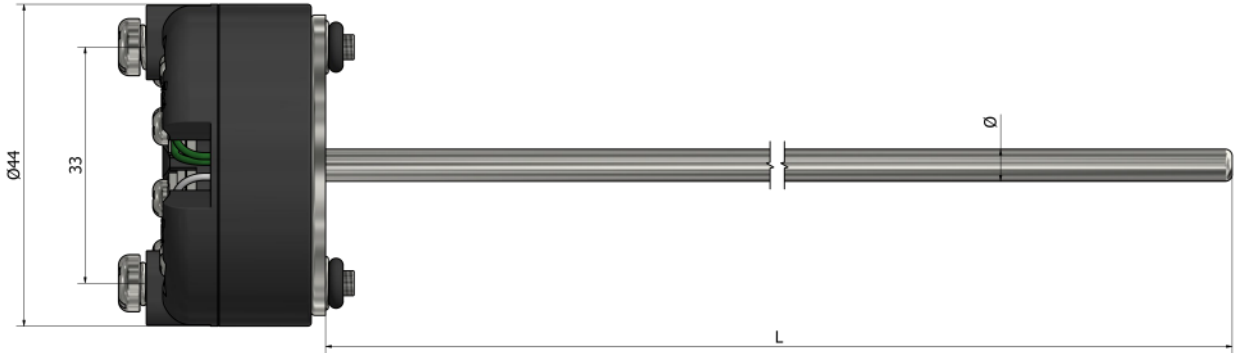
Kako poručiti?

Izaberite željene karakteristike vašeg senzora označavanjem odgovarajućih polja i popunjavanjem teksta. Možete dostaviti skice, slike, lične beleške, specijalne zahteve ili bilo koje važne informacije. Za dodatna pitanja i pomoć, slobodno nas kontaktirajte.



TI02 – Termoparovi sa priključnom glavom

Umetak sa transponderom



*Materijal cevi Nerđajući čelik 316L

Informacije za poručivanje

1. Termopar:

- Tip K Tip N Tip J Tip T Tip E
 Tip R Tip S Tip B Drugo:

2. Broj termoparova:

- x 1 x 2

3. Klasa:

- Klasa 1 Klasa 2

4. Dužina L (mm):

5. Prečnik Ø (mm):

6. Tip mernog spoja:

- Izolovan Izveden na masu

7. Transmitter (°C):

Navedite temperaturni opseg

Dodatno:

Primena:

Radna temperatura (minimalna/maksimalna):

Tip radnog okruženja:

Dodatna oprema:

Pogledajte deo „Dodatna oprema“

Količina:

Napomena:

Kako poručiti?

Izaberite željene karakteristike vašeg senzora označavanjem odgovarajućih polja i popunjavanjem teksta. Možete dostaviti skice, slike, lične beleške, specijalne zahteve ili bilo koje važne informacije. Za dodatna pitanja i pomoć, slobodno nas kontaktirajte.

Sadržaj

Tehničke informacije	142
TS00 - Samolepljiv	143
TS01 - Podloška	144
TS02 - Ojačana podloška	145
TS03 - Prsten	146
TS05 - Kontakt blok	147
TS10 - Pločica za fiksiranje	148
TS11 - Pločica za fiksiranje (ugao 45°)	149
TS12 - Pločica za fiksiranje (priključna)	150
TS20 - Priključni	151
TS21 - Priključni sa ugaonom stezaljkom	152
TS30 - Bajonet	153
TS31 - Bajonet sa smanjenim vrhom	154
TS32 - Bajonet sa keramičkim vrhom	155
TS33 - Bajonet (obrnut)	156
TS34 - Bajonet sa ugaonom stezaljkom (ugao 90°)	157
TS41 - Sa obujmicom / Šelna (Tip 1)	158
TS42 - Sa obujmicom / Šelna (Tip 2)	159
TS43 - Sa obujmicom / Šelna (Tip 3)	160
TS50 - Sa rukohvatom	161
TS60 - Magnet sa oprugom	162
TS61 - Magnet sa štipaljkom	163
TH25 - Kontakt blok (površinski) sa terminalnom glavom	164
TR20 - Sa vijak vezom	165
TR21 - Sa vijak vezom (ugao 90°)	166
TR22 - Vijak	167



Tipovi termoparova

Termoparovi se prilagođavaju specifičnim primenama u zavisnosti od temperaturnog opsega koji treba da se meri, potrebne tačnosti i okruženja u kojem će se koristiti. Razlikuju se prema slovima (tip K, J, N, T, itd.) koja odgovaraju prisustvu materijala koji mogu meriti određeni temperaturni opseg.

Najčešće korišćen je tip K, koji je sposoban da meri temperature od -40 do +1200 °C. Napravljen je od hromirane i aluminijumske žice.

Napomena: Boje konektora variraju u zavisnosti od standarda i zemlje. Proverite „*Međunarodne kodove boja primenjene u inženjeringu merenja temperature*“.

Klase termoparova

Klase termoparova imaju određene tolerancije i temperaturne granice važenja. Najčešće klase su **klasa 1** i **klasa 2**.

Sa **klasom 1** dobijate preciznije vrednosti merenja, dok **klasa 2** pruža šire tolerancije.

Provodljivost materijala

Materijal	Toplotna provodljivost W/(m.K)
Vazduh	≈ 0,25
Nerđajući čelik	≈ 14
Mesing	≈ 109
Aluminijum	≈ 205
Bakar	≈ 385
Srebro	≈ 406

Koje su karakteristike površinskih termoparova ?

Površinske sonde detektuju temperaturu površine. Najvažniji faktor u merenju površinske temperature je minimiziranje grešaka u merenju. To se postiže odgovarajućim dizajnom mernog vrha, tako da se iz mernog mesta izvlači minimalna količina toplote, a greška u merenju bude zanemarljiva.

Savršeno prilagođena geometrija povećava kontaktni deo površine. Istovremeno, mala toplotna masa mernog vrha omogućava postizanje relativno brzih odzivnih vremena prilikom merenja površinske temperature.

Različite vrste površinskih termoparova

Pričvršćivanje termopara na površinu radi tačnog očitavanja može biti izazovno. Senzor mora brzo reagovati kako bi se izbegao gubitak toplote i ostao pričvršćen pod vibracijama ili drugim stresovima. Nudimo nekoliko konstrukcija koje odgovaraju svim površinskim primenama.

Termoparovi sa podloškom i prstenom mogu se pričvrstiti za zavareni zatik na površini ili za postojeći vijak na delu mašine.

Bajoneti se jednostavno ubacuju kroz izbušeni otvor do željene dubine na površini. Otvor se zatim navojem prilagođava kako bi prihvatio niz montažnih adaptera. Ovi adapteri imaju osiguravajući pin koji omogućava postavljanje termopar kapice jednostavnim okretanjem.

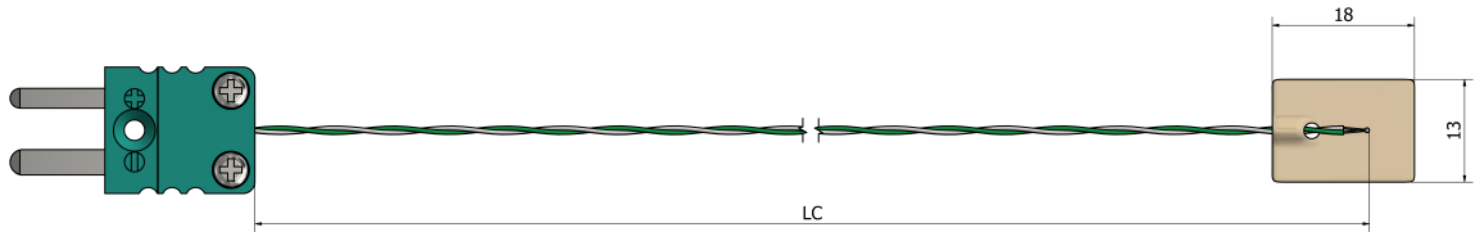
Termoparovi sa zavarivim pločicama, koji ne zahtevaju robustnu industrijsku konstrukciju, mogu se tig zavariti ili lemiti i pričvrstiti raznim uređajima za stezanje.

Termoparovi sa cevnom stezaljkom idealni su za merenje temperature na cevima u laboratorijama i industrijskim aplikacijama.

Magnetni termoparovi su idealni za privremena merenja na magnetskoj površini ili površini koja ne dozvoljava bilo kakve izmene.



TS00 – Površinski termoparovi Samolepljiv



*Materijal samolepljive trake **Staklena vlakna/PTFE**

Informacije za poručivanje

1. Termopar:

- Tip K Tip N Tip J Tip T Tip E
 Tip R Tip S Tip B Drugo:

2. Broj termoparova:

- x 1 x 2

3. Klasa:

- Klasa 1 Klasa 2

4. Kablovski izvod:

- Teflon (260°C) Drugo:

5. Dužina kabla LC (mm):

6. Tip mernog spoja: Izložen

7. Konektor:

- Mini Muški Mini Ženski Standard Muški Standard Ženski Bez

8. Temperatura konektora:

- 200°C 350°C 650°C

9. Dodatne opcije:

- Kablovska obujmica Prilagođena ID oznaka Bez

Dodatno:

Primena:

Radna temperatura (minimalna/maksimalna):

Tip radnog okruženja:

Dodatna oprema:

Pogledajte deo „Dodatna oprema“

Količina:

Napomena:

Kako poručiti?

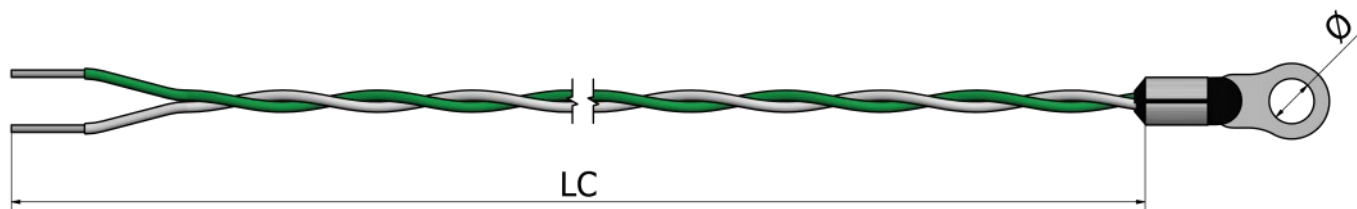


Izaberite željene karakteristike vašeg senzora označavanjem odgovarajućih polja i popunjavanjem teksta. Možete dostaviti skice, slike, lične beleške, specijalne zahteve ili bilo koje važne informacije. Za dodatna pitanja i pomoć, slobodno nas kontaktirajte.



TS01 – Površinski termoparovi

Podloška



*Materijal podloške **Kalaisani bakar**

Informacije za poručivanje

1. Termopar:

- Tip K Tip N Tip J Tip T Tip E
 Tip R Tip S Tip B Drugo:

Dodatno:

Primena:

Radna temperatura (minimalna/maksimalna):

Tip radnog okruženja:

Dodatna oprema:

Pogledajte deo „Dodatna oprema“

Količina:

Napomena:

2. Broj termoparova:

- x 1 x 2

3. Klasa:

- Klasa 1 Klasa 2

4. Kablovski izvod:

- Teflon (260°C) Drugo:

5. Dužina kabla LC (mm):

6. Tip mernog spoja:

- Izolovan Izveden na masu

7. Prečnik rupe \varnothing (mm):

8. Konektor:

- Mini Muški Mini Ženski Standard Muški Standard Ženski Bez

9. Temperatura konektora:

- 200°C 350°C 650°C

10. Dodatne opcije:

- Kablovska obujmica Prilagođena ID oznaka Bez

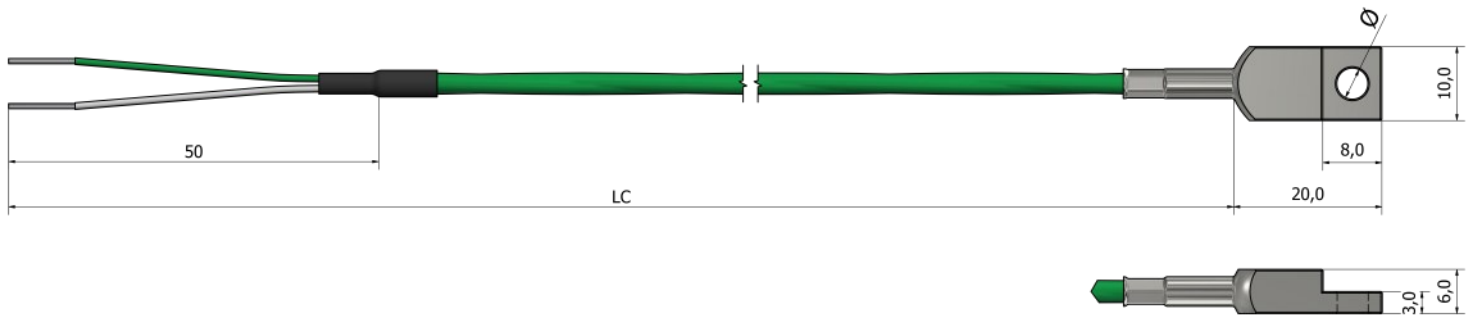
Kako poručiti?



Izaberite željene karakteristike vašeg senzora označavanjem odgovarajućih polja i popunjavanjem teksta. Možete dostaviti skice, slike, lične beleške, specijalne zahteve ili bilo koje važne informacije. Za dodatna pitanja i pomoć, slobodno nas kontaktirajte.



TS02 – Površinski termoparovi Ojačana podloška



*Materijal ojačane podloške **Nerđajući čelik 316L**

Informacije za poručivanje

1. Termopar:

- Tip K Tip N Tip J Tip T Tip E
 Tip R Tip S Tip B Drugo:

2. Broj termoparova:

- x 1 x 2

3. Klasa:

- Klasa 1 Klasa 2

4. Kablovski izvod:

- PVC (105°C) Silikon (180°C) Teflon (260°C)
 Fiberglas (400°C) Drugo:

5. Dužina kablova LC (mm):

6. Tip mernog spoja:

- Izolovan Izveden na masu

7. Prečnik rupe \varnothing (mm):

8. Zaštita veze:

- Opruga Termoskupljajući bužir Bez

9. Konektor:

- Mini Muški Mini Ženski Standard Muški Standard Ženski Bez

10. Temperatura konektora:

- 200°C 350°C 650°C

11. Dodatne opcije:

- Kablovska obujmica Prilagođena ID oznaka Bez

Dodatno:

Primena:

Radna temperatura (minimalna/maksimalna):

Tip radnog okruženja:

Dodatna oprema:

Pogledajte deo „Dodatna oprema“

Količina:

Napomena:

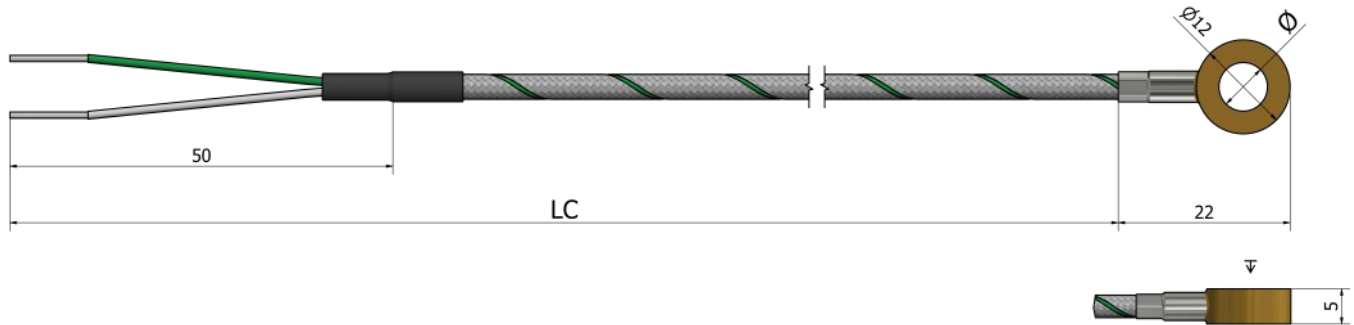
Kako poručiti?



Izaberite željene karakteristike vašeg senzora označavanjem odgovarajućih polja i popunjavanjem teksta. Možete dostaviti skice, slike, lične beleške, specijalne zahteve ili bilo koje važne informacije. Za dodatna pitanja i pomoć, slobodno nas kontaktirajte.



TS03 – Površinski termoparovi Prsten



Informacije za poručivanje

1. Termopar:

- Tip K Tip N Tip J Tip T Tip E
 Tip R Tip S Tip B Drugo:

2. Broj termoparova:

- x 1 x 2

3. Klasa:

- Klasa 1 Klasa 2

4. Kablovski izvod:

- PVC (105°C) Silikon (180°C) Teflon (260°C)
 Fiberglas (400°C) Drugo:

5. Dužina kablo LC (mm):

6. Tip mernog spoja:

- Izolovan Izveden na masu

7. Materijal prstena:

- Mesing AISI 316L Drugo:

8. Veličina prstena:

- M5 M6 Drugo:

9. Zaštita veze:

- Opruga Termoskupljajući bužir Bez

10. Konektor:

- Mini Muški Mini Ženski Standard Muški Standard Ženski Bez

11. Temperatura konektora:

- 200°C 350°C 650°C

12. Dodatne opcije:

- Kablovska obujmica Prilagođena ID oznaka Bez

Dodatno:

Primena:

Radna temperatura (minimalna/maksimalna):

Tip radnog okruženja:

Dodatna oprema:

Pogledajte deo „Dodatna oprema“

Količina:

Napomena:

Kako poručiti?

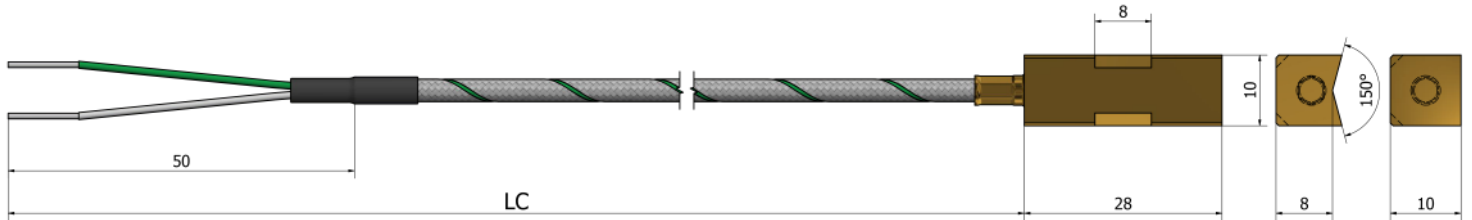


Izaberite željene karakteristike vašeg senzora označavanjem odgovarajućih polja i popunjavanjem teksta. Možete dostaviti skice, slike, lične beleške, specijalne zahteve ili bilo koje važne informacije. Za dodatna pitanja i pomoć, slobodno nas kontaktirajte.



TS05 – Površinski termoparovi

Kontakt blok



*Materijal kontakt bloka **Mesing ili Aluminijum**

Informacije za poručivanje

1. Termopar:

- Tip K Tip N Tip J Tip T Tip E
 Tip R Tip S Tip B Drugo:

2. Broj termoparova:

- x 1 x 2

3. Klasa:

- Klasa 1 Klasa 2

4. Kablovski izvod:

- PVC (105°C) Silikon (180°C) Teflon (260°C)
 Fiberglas (400°C) Drugo:

5. Dužina kablo LC (mm):

6. Tip mernog spoja:

- Izolovan Izveden na masu

7. Materijal kontaktnog bloka:

- Mesing Aluminijum Drugo:

8. Oblik kontaktnog bloka:



V-oblik



Ravan

9. Zaštita veze:

- Opruga Termoskupljajući bužir Bez

10. Konektor:

- Mini Muški Mini Ženski Standard Muški Standard Ženski Bez

11. Temperatura konektora:

- 200°C 350°C 650°C

12. Dodatne opcije:

- Kablovska obujmica Prilagođena ID oznaka Bez

Dodatno:

Primena:

Radna temperatura (minimalna/maksimalna):

Tip radnog okruženja:

Dodatna oprema:

Pogledajte deo „Dodatna oprema“

Količina:

Napomena:

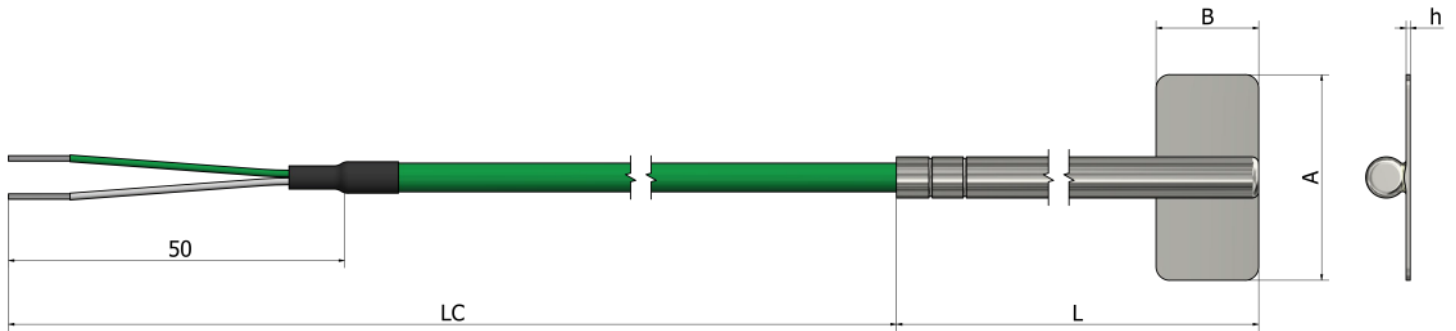
Kako poručiti?

Izaberite željene karakteristike vašeg senzora označavanjem odgovarajućih polja i popunjavanjem teksta. Možete dostaviti skice, slike, lične beleške, specijalne zahteve ili bilo koje važne informacije. Za dodatna pitanja i pomoć, slobodno nas kontaktirajte.



TS10 – Površinski termoparovi

Pločica za fiksiranje



*Materijal pločice i tubice **Nerđajući čelik 316L**

Informacije za poručivanje

1. Termopar:

- Tip K Tip N Tip J Tip T Tip E
 Tip R Tip S Tip B Drugo:

2. Broj termoparova:

- x 1 x 2

3. Klasa:

- Klasa 1 Klasa 2

4. Kablovski izvod:

- PVC (105°C) Silikon (180°C) Teflon (260°C)
 Fiberglas (400°C) Drugo:

5. Dužina kablja LC (mm):

6. Tip mernog spoja:

- Izolovan Izveden na masu

7. Dužina cevi L (mm):

8. Materijal pločice:

- AISI 316L Drugo:

9. Dimenzija pločice A x B (mm):

- 15 x 10 25 x 10 30 x 10
 Drugo:

10. Debljina pločice h (mm):

- 0,5 Drugo

11. Zaštita veze:

- Opruga Termoskupljajući bužir Bez

12. Konektor:

- Mini Muški Mini Ženski Standard Muški Standard Ženski Bez

13. Temperatura konektora:

- 200°C 350°C 650°C

14. Dodatne opcije:

- Kablovska obujmica Prilagođena ID oznaka Bez

Dodatno:

Primena:

Radna temperatura (minimalna/maksimalna):

Tip radnog okruženja:

Dodatna oprema:

Pogledajte deo „Dodatna oprema“

Količina:

Napomena:

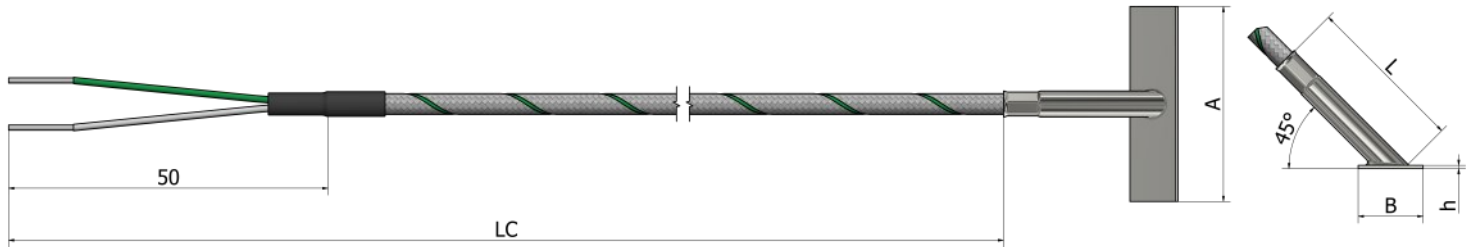
Kako poručiti?

Izaberite željene karakteristike vašeg senzora označavanjem odgovarajućih polja i popunjavanjem teksta. Možete dostaviti skice, slike, lične beleške, specijalne zahteve ili bilo koje važne informacije. Za dodatna pitanja i pomoć, slobodno nas kontaktirajte.



TS11 – Površinski termoparovi

Pločica za fiksiranje (ugao 45°)



*Materijal pločice i tubice Nerđajući čelik 316L

Informacije za poručivanje

1. Termopar:

- Tip K Tip N Tip J Tip T Tip E
 Tip R Tip S Tip B Drugo:

2. Broj termoparova:

- x 1 x 2

3. Klasa:

- Klasa 1 Klasa 2

4. Kablovski izvod:

- PVC (105°C) Silikon (180°C) Teflon (260°C)
 Fiberglas (400°C) Drugo:

5. Dužina kablova LC (mm):

6. Tip mernog spoja:

- Izolovan Izveden na masu

7. Dužina cevi L (mm):

8. Materijal pločice:

- AISI 316L Drugo:

9. Dimenzija pločice A x B (mm):

- 15 x 10 25 x 10 30 x 10
 Drugo:

10. Debljina pločice h (mm):

- 0,5 Drugo

11. Zaštita veze:

- Opruga Termoskupljajući bužir Bez

12. Konektor:

- Mini Muški Mini Ženski Standard Muški Standard Ženski Bez

13. Temperatura konektora:

- 200°C 350°C 650°C

14. Dodatne opcije:

- Kablovska obujmica Prilagođena ID oznaka Bez

Dodatno:

Primena:

Radna temperatura (minimalna/maksimalna):

Tip radnog okruženja:

Dodatna oprema:

Pogledajte deo „Dodatna oprema“

Količina:

Napomena:

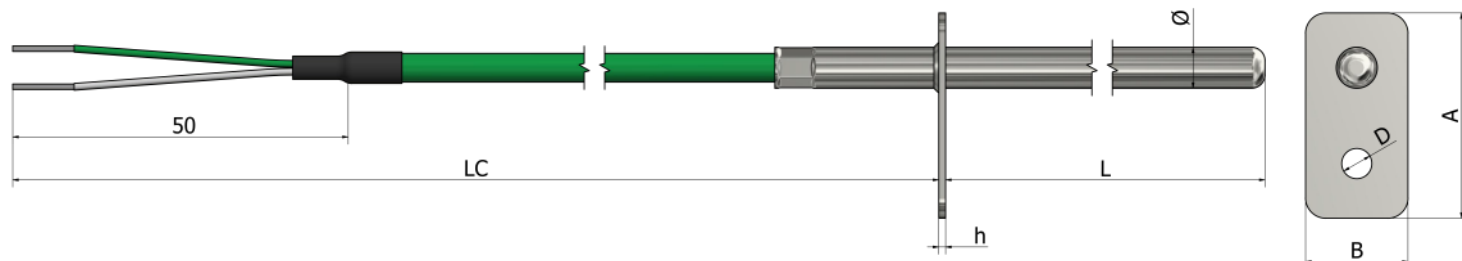
Kako poručiti?

Izaberite željene karakteristike vašeg senzora označavanjem odgovarajućih polja i popunjavanjem teksta. Možete dostaviti skice, slike, lične beleške, specijalne zahteve ili bilo koje važne informacije. Za dodatna pitanja i pomoć, slobodno nas kontaktirajte.



TS12 – Površinski termoparovi

Pločica za fiksiranje (priključna)



*Materijal pločice i tubice Nerđajući čelik 316L

Informacije za poručivanje

1. Termopar:

- Tip K Tip N Tip J Tip T Tip E
 Tip R Tip S Tip B Drugo:

2. Broj termoparova:

- x 1 x 2

3. Klasa:

- Klasa 1 Klasa 2

4. Kablovski izvod:

- PVC (105°C) Silikon (180°C) Teflon (260°C)
 Fiberglas (400°C) Drugo:

5. Dužina kablo LC (mm):

6. Tip mernog spoja:

- Izolovan Izveden na masu

7. Materijal pločice:

- AISI 316L Drugo:

8. Dimenzija pločice A x B (mm):

- 15 x 10 25 x 10 30 x 10
 Drugo:

9. Debljina pločice h (mm):

- 0,5 Drugo

10. Prečnik rupe Ø D (mm):

11. Prečnik tubice Ø (mm):

- 4 5 6 Drugo:

12. Dužina L (mm):

11. Zaštita veze:

- Opruga Termoskupljajući bužir Bez

14. Konektor:

- Mini Muški Mini Ženski Standard Muški Standard Ženski Bez

15. Temperatura konektora:

- 200°C 350°C 650°C

16. Dodatne opcije:

- Kablovska obujmica Prilagođena ID oznaka Bez

Dodatno:

Primena:

Radna temperatura (minimalna/maksimalna):

Tip radnog okruženja:

Dodatna oprema:
Pogledajte deo „Dodatna oprema“

Količina:

Napomena:

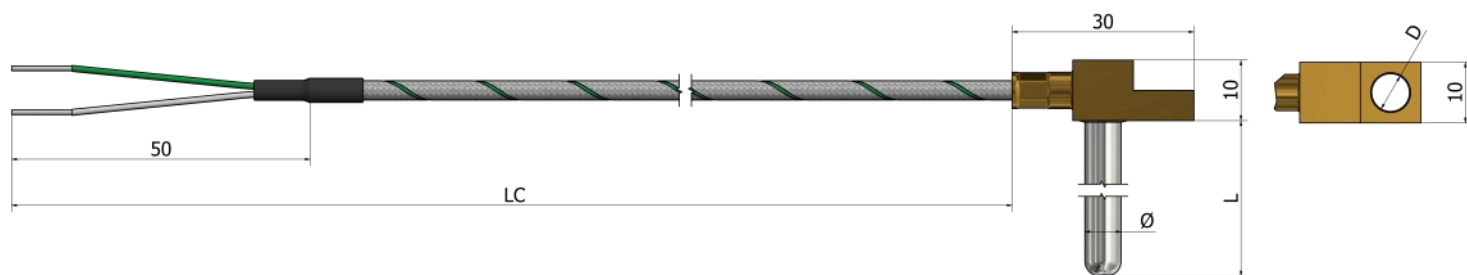
Kako poručiti?



Izaberite željene karakteristike vašeg senzora označavanjem odgovarajućih polja i popunjavanjem teksta. Možete dostaviti skice, slike, lične beleške, specijalne zahteve ili bilo koje važne informacije. Za dodatna pitanja i pomoć, slobodno nas kontaktirajte.



TS20 – Površinski termoparovi Priključni



*Materijal priključka **Mesing** *Materijal tubice **Nerđajući čelik 316L**

Informacije za poručivanje

1. Termopar:

- Tip K Tip N Tip J Tip T Tip E
 Tip R Tip S Tip B Drugo:

2. Broj termoparova:

- x 1 x 2

3. Klasa:

- Klasa 1 Klasa 2

4. Kablovski izvod:

- PVC (105°C) Silikon (180°C) Teflon (260°C)
 Fiberglas (400°C) Drugo:

5. Dužina kablja LC (mm):

6. Tip mernog spoja:

- Izolovan Izveden na masu

7. Prečnik rupe $\varnothing D$ (mm):

8. Prečnik tubice \varnothing (mm):

- 4 5 6 Drugo:

9. Dužina L (mm):

10. Zaštita veze:

- Opruga Termoskupljajući bužir Bez

11. Konektor:

- Mini Muški Mini Ženski Standard Muški Standard Ženski Bez

12. Temperatura konektora:

- 200°C 350°C 650°C

13. Dodatne opcije:

- Kablovska obujmica Prilagođena ID oznaka Bez

Dodatno:

Primena:

Radna temperatura (minimalna/maksimalna):

Tip radnog okruženja:

Dodatna oprema:

Pogledajte deo „Dodatna oprema“

Količina:

Napomena:

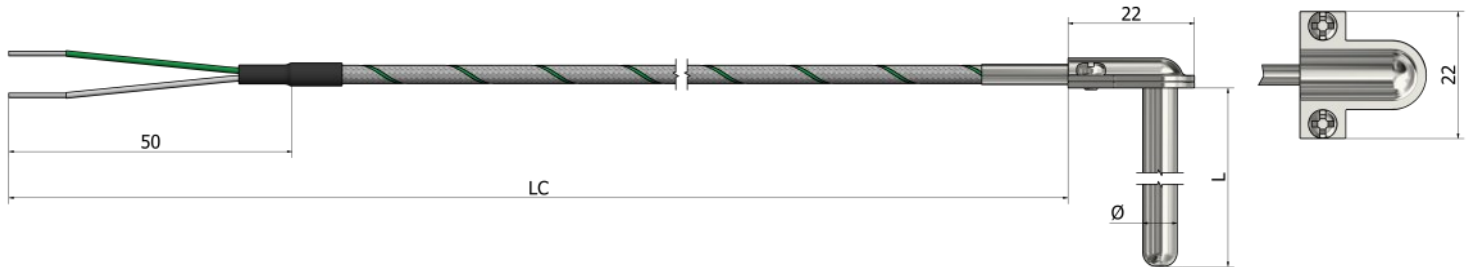
Kako poručiti?



Izaberite željene karakteristike vašeg senzora označavanjem odgovarajućih polja i popunjavanjem teksta. Možete dostaviti skice, slike, lične beleške, specijalne zahteve ili bilo koje važne informacije. Za dodatna pitanja i pomoć, slobodno nas kontaktirajte.



TS21 – Površinski termoparovi Priključni sa ugaonom stezaljkom



*Materijal tubice i ugaone stezaljke **Nerđajući čelik 316L**

Informacije za poručivanje

1. Termopar:

- Tip K Tip N Tip J Tip T Tip E
 Tip R Tip S Tip B Drugo:

10. Konektor:

- Mini Muški Mini Ženski Standard Muški Standard Ženski Bez

11. Temperatura konektora:

- 200°C 350°C 650°C

12. Dodatne opcije:

- Kablovska obujmica Prilagođena ID oznaka Bez

Dodatno:

Primena:

Radna temperatura (minimalna/maksimalna):

Tip radnog okruženja:

Dodatna oprema:

Pogledajte deo „Dodatna oprema“

Količina:

Napomena:

2. Broj termoparova:

- x 1 x 2

3. Klasa:

- Klasa 1 Klasa 2

4. Kablovski izvod:

- PVC (105°C) Silikon (180°C) Teflon (260°C)
 Fiberglas (400°C) Drugo:

5. Dužina kablja LC (mm):

6. Tip mernog spoja:

- Izolovan Izveden na masu

7. Prečnik tubice Ø (mm):

- 4 5 6 Drugo:

8. Dužina L (mm):

9. Zaštita veze:

- Opruga Termoskupljajući bužir Bez

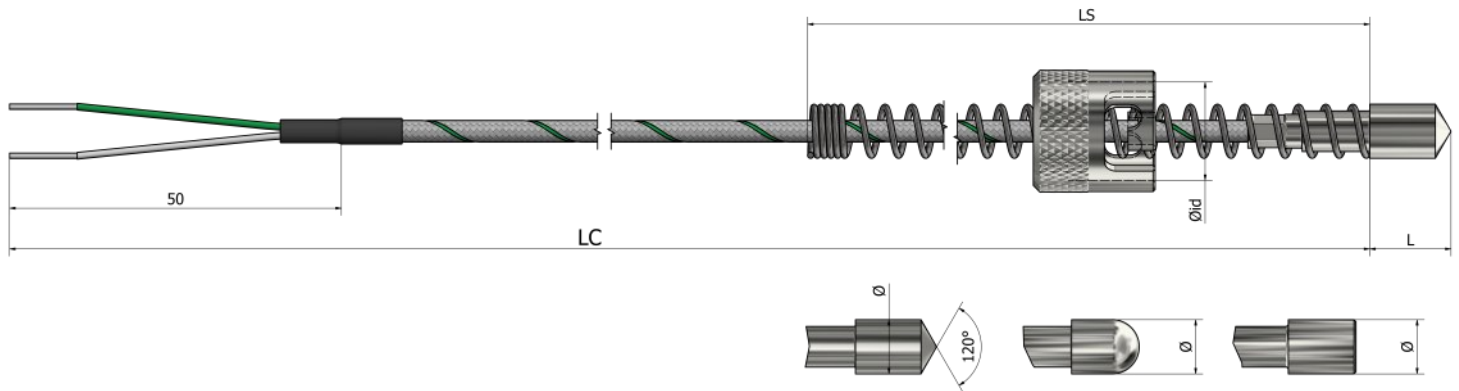
Kako poručiti?



Izaberite željene karakteristike vašeg senzora označavanjem odgovarajućih polja i popunjavanjem teksta. Možete dostaviti skice, slike, lične beleške, specijalne zahteve ili bilo koje važne informacije. Za dodatna pitanja i pomoć, slobodno nas kontaktirajte.



TS30 – Površinski termoparovi Bajonet



Informacije za poručivanje

1. Termopar:

- Tip K Tip N Tip J Tip T Tip E
 Tip R Tip S Tip B Drugo:

2. Broj termoparova:

- x 1 x 2

3. Klasa:

- Klasa 1 Klasa 2

4. Kablovski izvod:

- Fiberglas (400°C) Drugo:

5. Dužina kabela LC (mm):

6. Tip mernog spoja:

- Izolovan Izveden na masu

7. Dimenzije vrha Ø x L (mm):

- 5 x 12 6 x 10 8 x 10 Drugo:

8. Oblik vrha: (materijal Nerđajući čelik 316L)



- Zaobljen Konusni Ravan

9. Bajonet priključak Øid (mm): (materijal niklovani mesing)

- 10,5 12,5 14,5 Drugo:

10. Dužina opruge LS (mm):

11. Konektor:

- Mini Muški Mini Ženski Standard Muški Standard Ženski Bez

12. Temperatura konektora:

- 200°C 350°C 650°C

13. Dodatne opcije:

- Kablovska obujmica Prilagođena ID oznaka Bez

Dodatno:

Primena:

Radna temperatura (minimalna/maksimalna):

Tip radnog okruženja:

Dodatna oprema:

Pogledajte deo „Dodatna oprema“

Količina:

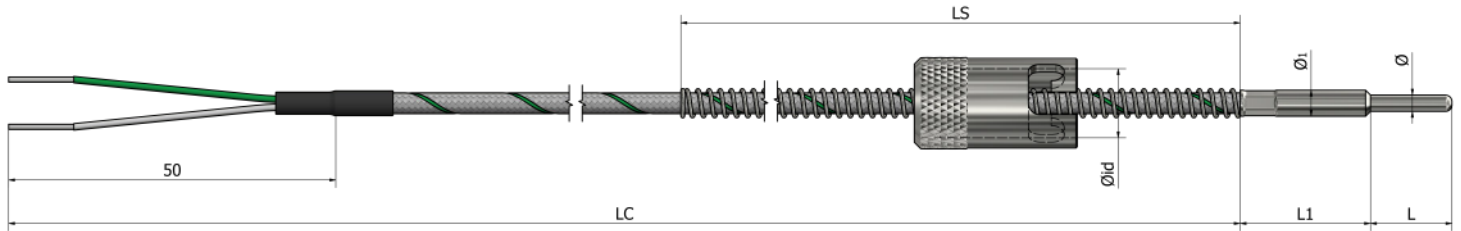
Napomena:

Kako poručiti?

Izaberite željene karakteristike vašeg senzora označavanjem odgovarajućih polja i popunjavanjem teksta. Možete dostaviti skice, slike, lične beleške, specijalne zahteve ili bilo koje važne informacije. Za dodatna pitanja i pomoć, slobodno nas kontaktirajte.



TS31 – Površinski termoparovi Bajonet sa smanjenim vrhom



*Materijal vrha Nerđajući čelik 316L

Informacije za poručivanje

1. Termopar:

- Tip K Tip N Tip J Tip T Tip E
 Tip R Tip S Tip B Drugo:

2. Broj termoparova:

- x 1 x 2

3. Klasa:

- Klasa 1 Klasa 2

4. Kablovski izvod:

- Fiberglas (400°C) Drugo:

5. Dužina kablja LC (mm):

6. Tip mernog spoja:

- Izolovan Izveden na masu

7. Dimenzije L i Ø (mm):

L _____ Ø _____

8. Dimenzije L1 i Ø1 (mm):

L1 _____ Ø1 _____

9. Bajonet priključak Øid (mm): (materijal niklovaní mesing)

- 10,5 12,5 14,5 Drugo:

10. Dužina opruge LS (mm):

11. Konektor:

- Mini Muški Mini Ženski Standard Muški Standard Ženski Bez

12. Temperatura konektora:

- 200°C 350°C 650°C

13. Dodatne opcije:

- Kablovska obujmica Prilagođena ID oznaka Bez

Dodatno:

Primena:

Radna temperatura (minimalna/maksimalna):

Tip radnog okruženja:

Dodatna oprema:

Pogledajte deo „Dodatna oprema“

Količina:

Napomena:

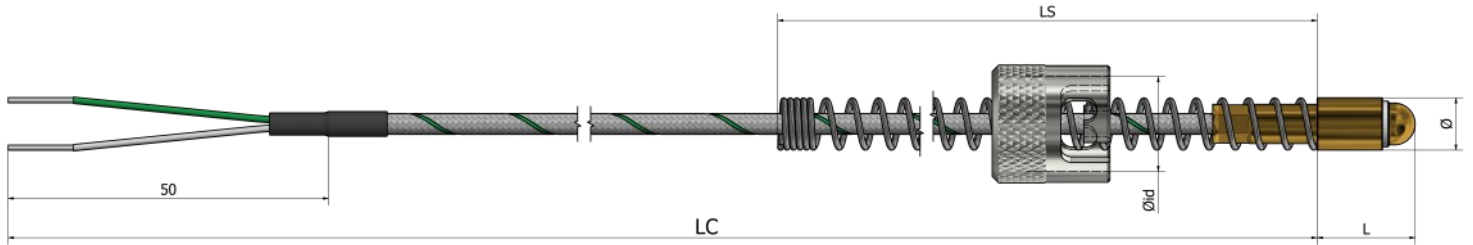
Kako poručiti?



Izaberite željene karakteristike vašeg senzora označavanjem odgovarajućih polja i popunjavanjem teksta. Možete dostaviti skice, slike, lične beleške, specijalne zahteve ili bilo koje važne informacije. Za dodatna pitanja i pomoć, slobodno nas kontaktirajte.



TS32 – Površinski termoparovi Bajonet sa keramičkim vrhom



*Materijal vrha **Keramika**

Informacije za poručivanje

1. Termopar:

- Tip K Tip N Tip J Tip T Tip E
 Tip R Tip S Tip B Drugo:

2. Broj termoparova:

- x 1 x 2

3. Klasa:

- Klasa 1 Klasa 2

4. Kablovski izvod:

- Fiberglas (400°C) Drugo:

5. Dužina kablo LC (mm):

6. Tip mernog spoja:

- Izolovan Izveden na masu

7. Dimenzije vrha $\varnothing \times L$ (mm):

- 5 x 12 6 x 10 8 x 10 Drugo:

8. Bajonet priključak $\varnothing id$ (mm): (materijal niklovani mesing)

- 10,5 12,5 14,5 Drugo:

9. Dužina opruge LS (mm):

10. Konektor:

- Mini Muški Mini Ženski Standard Muški Standard Ženski Bez

11. Temperatura konektora:

- 200°C 350°C 650°C

12. Dodatne opcije:

- Kablovska obujmica Prilagođena ID oznaka Bez

Dodatno:

Primena:

Radna temperatura (minimalna/maksimalna):

Tip radnog okruženja:

Dodatna oprema:

Pogledajte deo „Dodatna oprema“

Količina:

Napomena:

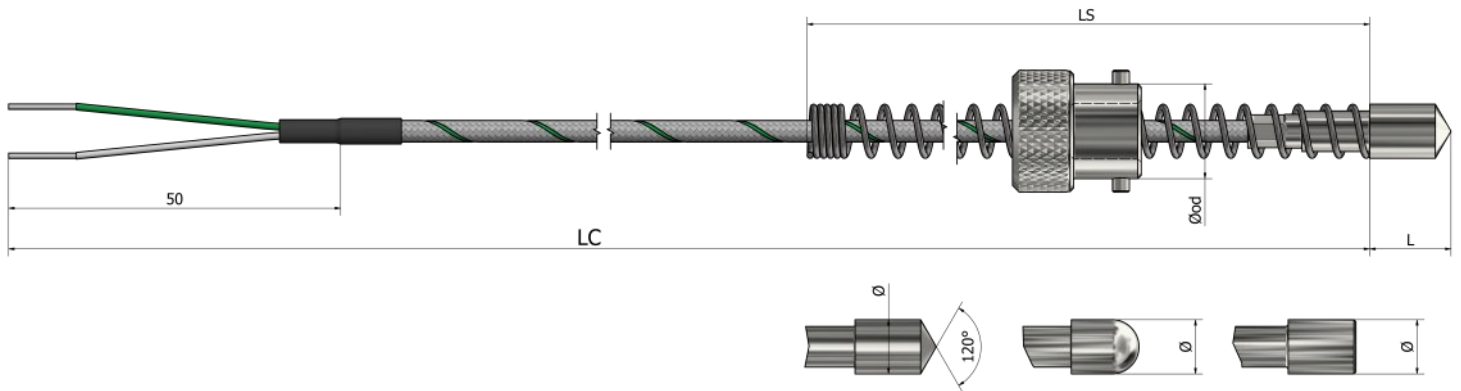
Kako poručiti?



Izaberite željene karakteristike vašeg senzora označavanjem odgovarajućih polja i popunjavanjem teksta. Možete dostaviti skice, slike, lične beleške, specijalne zahteve ili bilo koje važne informacije. Za dodatna pitanja i pomoć, slobodno nas kontaktirajte.



TS33 – Površinski termoparovi Bajonet (obrnut)



Informacije za poručivanje

1. Termopar:

- Tip K Tip N Tip J Tip T Tip E
 Tip R Tip S Tip B Drugo:

2. Broj termoparova:

- x 1 x 2

3. Klasa:

- Klasa 1 Klasa 2

4. Kablovski izvod:

- Fiberglas (400°C) Drugo:

5. Dužina kabela LC (mm):

6. Tip mernog spoja:

- Izolovan Izveden na masu

7. Dimenzije vrha Ø x L (mm):

- 5 x 12 6 x 10 8 x 10 Drugo:

8. Oblik vrha: (materijal Nerđajući čelik 316L)



- Zaobljen Konusni Ravan

9. Adapter bajoneta Øod (mm): (materijal niklovani mesing)

- 10,5 12,5 14,5 Drugo:

10. Dužina opruge LS (mm):

11. Konektor:

- Mini Muški Mini Ženski Standard Muški Standard Ženski Bez

12. Temperatura konektora:

- 200°C 350°C 650°C

13. Dodatne opcije:

- Kablovska obujmica Prilagođena ID oznaka Bez

Dodatno:

Primena:

Radna temperatura (minimalna/maksimalna):

Tip radnog okruženja:

Dodatna oprema:

Pogledajte deo „Dodatna oprema“

Količina:

Napomena:

Kako poručiti?

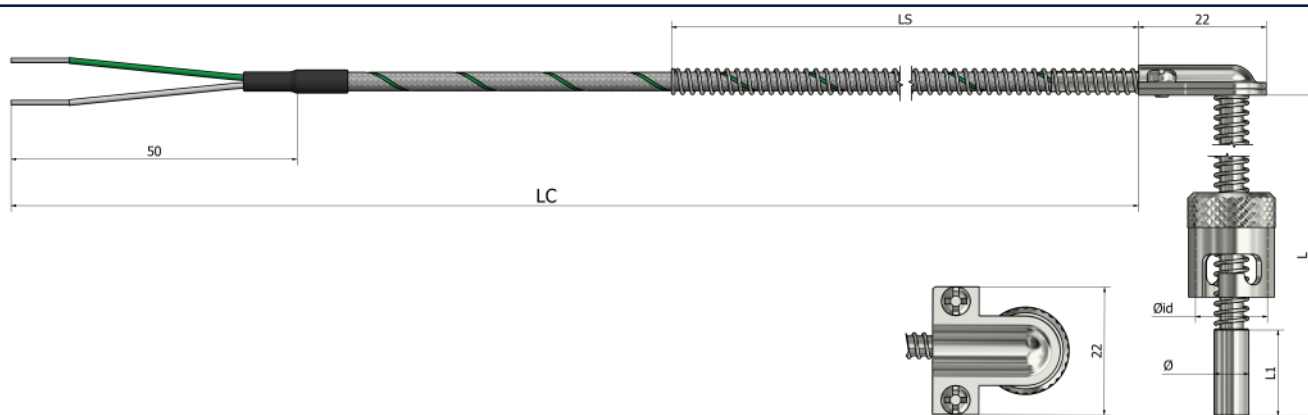
Izaberite željene karakteristike vašeg senzora označavanjem odgovarajućih polja i popunjavanjem teksta. Možete dostaviti skice, slike, lične beleške, specijalne zahteve ili bilo koje važne informacije. Za dodatna pitanja i pomoć, slobodno nas kontaktirajte.





TS34 – Površinski termoparovi

Bajonet sa ugaonom stezaljkom (ugao 90°)



*Materijal tubice i ugaone stezaljke **Nerđajući čelik 316L**

Informacije za poručivanje

1. Termopar:

- Tip K Tip N Tip J Tip T Tip E
 Tip R Tip S Tip B Drugo:

2. Broj termoparova:

- x 1 x 2

3. Klasa:

- Klasa 1 Klasa 2

4. Kablovski izvod:

- Fiberglas (400°C) Drugo:

5. Dužina kabela LC (mm):

6. Dužina kabela L (mm):

7. Tip mernog spoja:

- Izolovan Izveden na masu

8. Dimenzije vrha Ø x L1 (mm):

- 5 x 12 6 x 10 8 x 10 Drugo:

9. Oblik vrha: (materijal Nerđajući čelik 316L)



- Zaobljen Konusni Ravan

10. Bajonet priključak Øid (mm): (materijal niklovani mesing)

- 10,5 12,5 14,5 Drugo:

11. Dužina opruge LS (mm):

12. Konektor:

- Mini Muški Mini Ženski Standard Muški Standard Ženski Bez

13. Temperatura konektora: 200°C 350°C 650°C

14. Dodatne opcije:

- Kablovska obujmica Prilagođena ID oznaka Bez

Dodatno:

Primena:

Radna temperatura (minimalna/maksimalna):

Tip radnog okruženja:

Dodatna oprema:
Pogledajte deo „Dodatna oprema“

Količina:

Napomena:

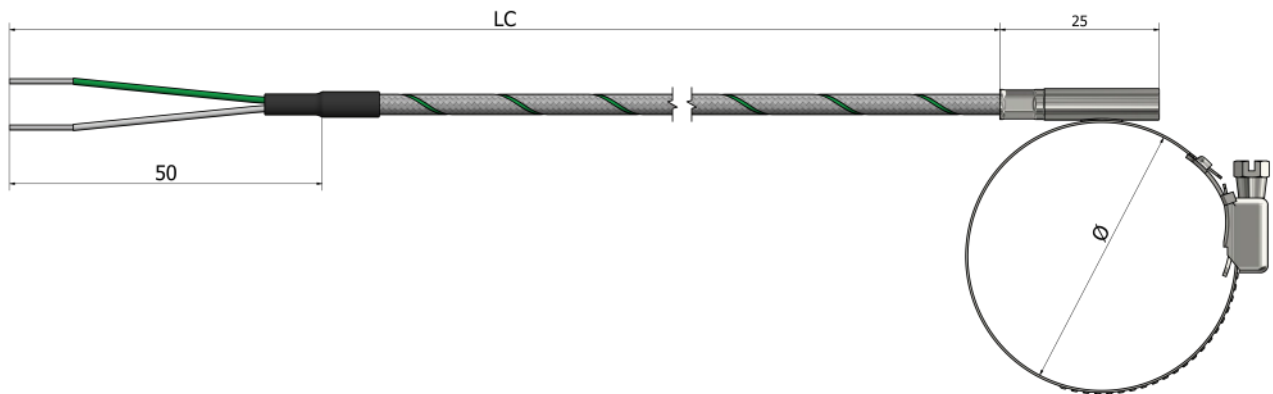
Kako poručiti?



Izaberite željene karakteristike vašeg senzora označavanjem odgovarajućih polja i popunjavanjem teksta. Možete dostaviti skice, slike, lične beleške, specijalne zahteve ili bilo koje važne informacije. Za dodatna pitanja i pomoć, slobodno nas kontaktirajte.



TS41 – Površinski termoparovi Sa obujmicom / Šelna (Tip 1)



*Materijal tubice i šelne Nerđajući čelik 316L

Informacije za poručivanje

1. Termopar:

- Tip K Tip N Tip J Tip T Tip E
 Tip R Tip S Tip B Drugo:

2. Broj termoparova:

- x 1 x 2

3. Klasa:

- Klasa 1 Klasa 2

4. Kablovski izvod:

- PVC (105°C) Silikon (180°C) Teflon (260°C)
 Fiberglas (400°C) Drugo:

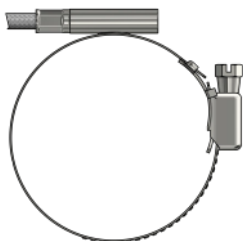
5. Dužina kabela LC (mm):

6. Tip mernog spoja:

- Izolovan Izveden na masu

7. Veličina šelne Ø (mm):

8. Smer šelne:



V1



V2

9. Zaštita veze:

- Opruga Termoskupljajući bužir Bez

10. Konektor:

- Mini Muški Mini Ženski Standard Muški Standard Ženski Bez

11. Temperatura konektora:

- 200°C 350°C 650°C

12. Dodatne opcije:

- Kablovska obujmica Prilagođena ID oznaka Bez

Dodatno:

Primena:

Radna temperatura (minimalna/maksimalna):

Tip radnog okruženja:

Dodatna oprema:
Pogledajte deo „Dodatna oprema“

Količina:

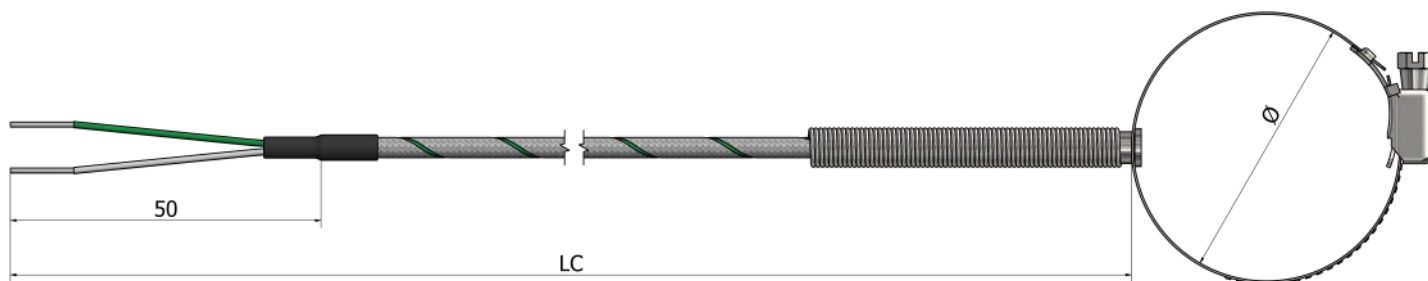
Napomena:

Kako poručiti?

Izaberite željene karakteristike vašeg senzora označavanjem odgovarajućih polja i popunjavanjem teksta. Možete dostaviti skice, slike, lične beleške, specijalne zahteve ili bilo koje važne informacije. Za dodatna pitanja i pomoć, slobodno nas kontaktirajte.



TS42 – Površinski termoparovi Sa obujmicom / Šelna (Tip 2)



*Materijal tubice i šelne Nerđajući čelik 316L

Informacije za poručivanje

1. Termopar:

- Tip K Tip N Tip J Tip T Tip E
 Tip R Tip S Tip B Drugo:

2. Broj termoparova:

- x 1 x 2

3. Klasa:

- Klasa 1 Klasa 2

4. Kablovski izvod:

- PVC (105°C) Silikon (180°C) Teflon (260°C)
 Fiberglas (400°C) Drugo:

5. Dužina kabela LC (mm):

6. Tip mernog spoja:

- Izolovan Izveden na masu

7. Veličina šelne Ø (mm):

8. Zaštita veze:

- Opruga Termoskupljajući bužir Bez

9. Konektor:

- Mini Muški Mini Ženski Standard Muški Standard Ženski Bez

10. Temperatura konektora:

- 200°C 350°C 650°C

11. Dodatne opcije:

- Kablovska obujmica Prilagođena ID oznaka Bez

Dodatno:

Primena:

Radna temperatura (minimalna/maksimalna):

Tip radnog okruženja:

Dodatna oprema:

Pogledajte deo „Dodatna oprema“

Količina:

Napomena:

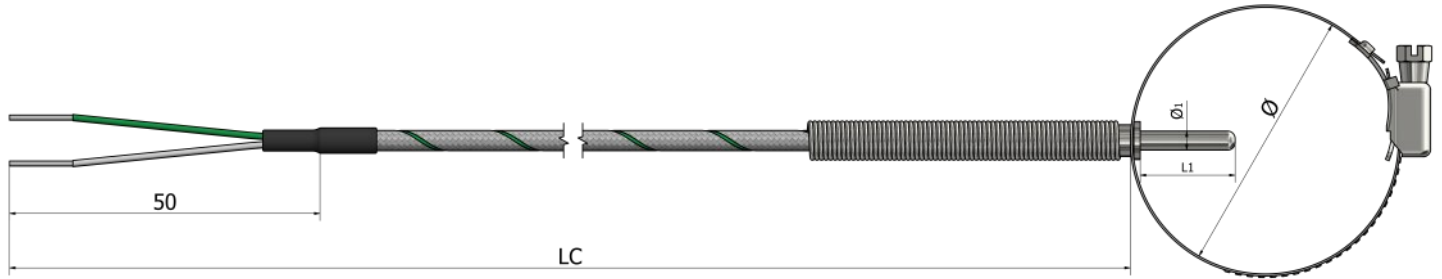
Kako poručiti?



Izaberite željene karakteristike vašeg senzora označavanjem odgovarajućih polja i popunjavanjem teksta. Možete dostaviti skice, slike, lične beleške, specijalne zahteve ili bilo koje važne informacije. Za dodatna pitanja i pomoć, slobodno nas kontaktirajte.



TS43 – Površinski termoparovi Sa obujmicom / Šelna (Tip 3)



*Materijal tubice i šelne Nerđajući čelik 316L

Informacije za poručivanje

1. Termopar:

- Tip K Tip N Tip J Tip T Tip E
 Tip R Tip S Tip B Drugo:

2. Broj termoparova:

- x 1 x 2

3. Klasa:

- Klasa 1 Klasa 2

4. Kablovski izvod:

- PVC (105°C) Silikon (180°C) Teflon (260°C)
 Fiberglas (400°C) Drugo:

5. Dužina kablo LC (mm):

6. Tip mernog spoja:

- Izolovan Izveden na masu

7. Veličina šelne Ø (mm):

8. Prečnik tubice Ø1 (mm):

- 4 5 6 Drugo:

9. Dužina L1 (mm):

10. Zaštita veze:

- Opruga Termoskupljajući bužir Bez

11. Konektor:

- Mini Muški Mini Ženski Standard Muški Standard Ženski Bez

12. Temperatura konektora:

- 200°C 350°C 650°C

13. Dodatne opcije:

- Kablovska obujmica Prilagođena ID oznaka Bez

Dodatno:

Primena:

Radna temperatura (minimalna/maksimalna):

Tip radnog okruženja:

Dodatna oprema:

Pogledajte deo „Dodatna oprema“

Količina:

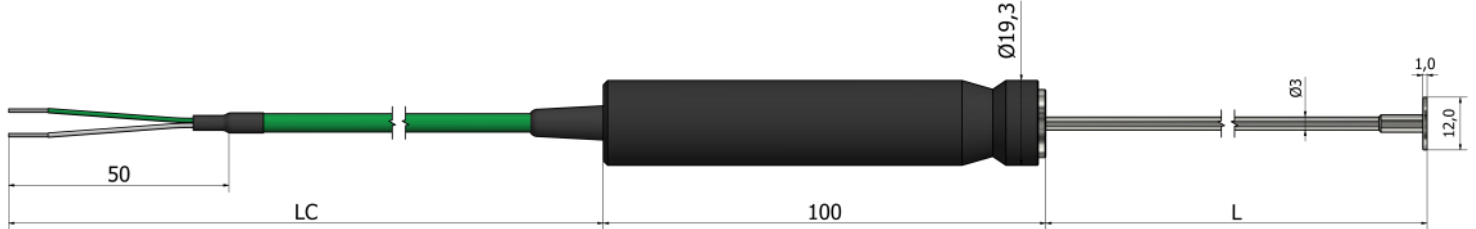
Napomena:

Kako poručiti?

Izaberite željene karakteristike vašeg senzora označavanjem odgovarajućih polja i popunjavanjem teksta. Možete dostaviti skice, slike, lične beleške, specijalne zahteve ili bilo koje važne informacije. Za dodatna pitanja i pomoć, slobodno nas kontaktirajte.



TS50 – Površinski termoparovi Sa rukohvatom



*Materijal rukohvata **Plastika** *Materijal tubice **Nerđajući čelik 316L**

Informacije za poručivanje

1. Termopar:

- Tip K Tip N Tip J Tip T Tip E
 Tip R Tip S Tip B Drugo:

2. Broj termoparova:

- x 1 x 2

3. Klasa:

- Klasa 1 Klasa 2

4. Kablovski izvod:

- PVC (105°C) Silikon (180°C) Teflon (260°C)
 Fiberglas (400°C) Drugo:

5. Dužina kablova LC (mm):

6. Tip mernog spoja:

- Izveden na masu Drugo:

7. Dužina L (mm):

8. Konektor:

- Mini Muški Mini Ženski Standard Muški Standard Ženski Bez

9. Temperatura konektora:

- 200°C 350°C 650°C

10. Dodatne opcije:

- Kablovska obujmica Prilagođena ID oznaka Bez

Dodatno:

Primena:

Radna temperatura (minimalna/maksimalna):

Tip radnog okruženja:

Dodatna oprema:

Pogledajte deo „Dodatna oprema“

Količina:

Napomena:

Kako poručiti?

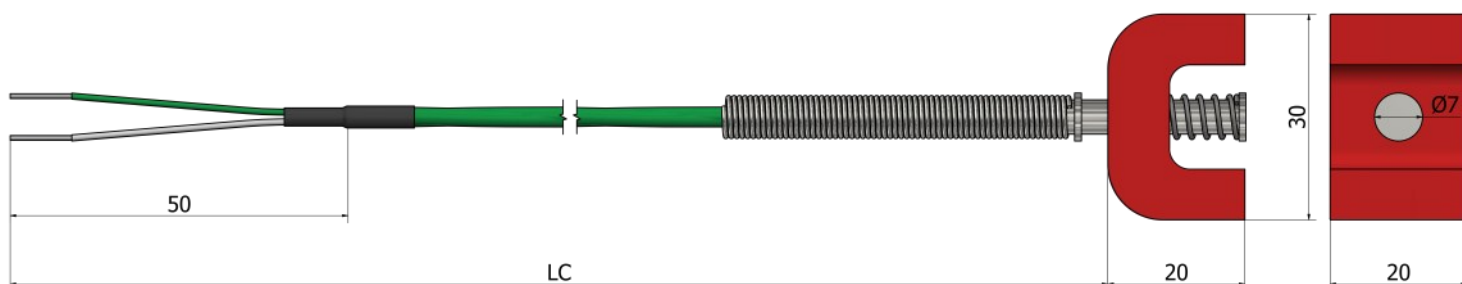


Izaberite željene karakteristike vašeg senzora označavanjem odgovarajućih polja i popunjavanjem teksta. Možete dostaviti skice, slike, lične beleške, specijalne zahteve ili bilo koje važne informacije. Za dodatna pitanja i pomoć, slobodno nas kontaktirajte.



TS60 – Površinski termoparovi

Magnet sa oprugom



Informacije za poručivanje

1. Termopar:

- Tip K Tip N Tip J Tip T Tip E
 Tip R Tip S Tip B Drugo:

2. Broj termoparova:

- x 1 x 2

3. Klasa:

- Klasa 1 Klasa 2

4. Kablovski izvod:

- PVC (105°C) Silikon (180°C) Teflon (260°C)
 Fiberglas (400°C) Drugo:

5. Dužina kablova LC (mm):

6. Tip mernog spoja:

- Izolovan Izveden na masu

7. Zaštita veze:

- Opruga Termoskupljajući bužir Bez

8. Konektor:

- Mini Muški Mini Ženski Standard Muški Standard Ženski Bez

9. Temperatura konektora:

- 200°C 350°C 650°C

10. Dodatne opcije:

- Kablovska obujmica Prilagođena ID oznaka Bez

Dodatno:

Primena:

Radna temperatura (minimalna/maksimalna):

Tip radnog okruženja:

Dodatna oprema:

Pogledajte deo „Dodatna oprema“

Količina:

Napomena:

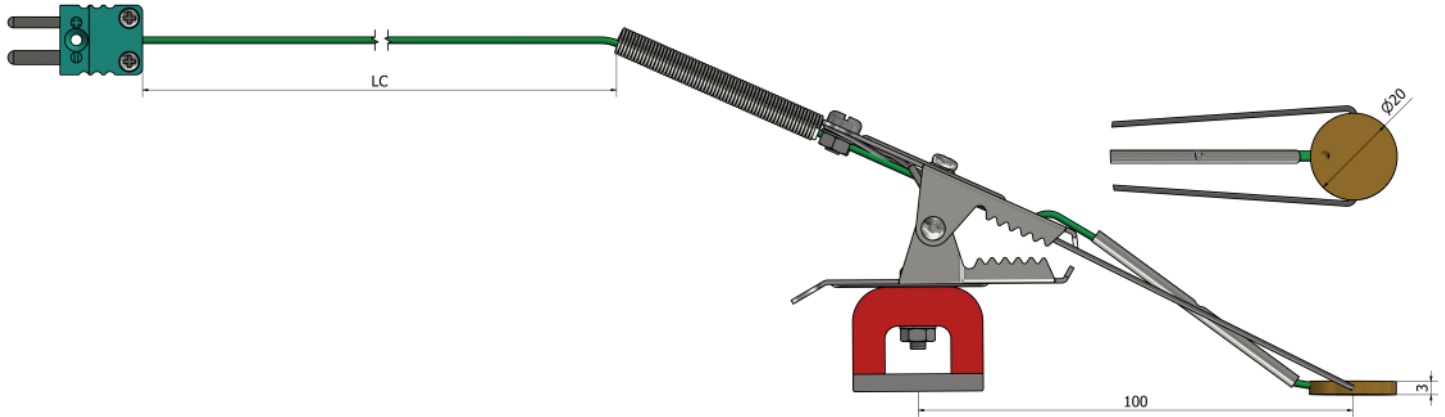
Kako poručiti?



Izaberite željene karakteristike vašeg senzora označavanjem odgovarajućih polja i popunjavanjem teksta. Možete dostaviti skice, slike, lične beleške, specijalne zahteve ili bilo koje važne informacije. Za dodatna pitanja i pomoć, slobodno nas kontaktirajte.



TS61 – Površinski termoparovi Magnet sa štipaljkom



Informacije za poručivanje

1. Termopar:

- Tip K Tip N Tip J Tip T Tip E
 Tip R Tip S Tip B Drugo:

2. Broj termoparova:

- x 1 x 2

3. Klasa:

- Klasa 1 Klasa 2

4. Kablovski izvod:

- PVC (105°C) Silikon (180°C) Teflon (260°C)
 Fiberglas (400°C) Drugo:

5. Dužina kablova LC (mm):

6. Tip mernog spoja: Izolovan

7. Zaštita veze:

- Opruga Termoskupljajući bužir Bez

8. Konektor:

- Mini Muški Mini Ženski Standard Muški Standard Ženski Bez

9. Temperatura konektora:

- 200°C 350°C 650°C

10. Dodatne opcije:

- Kablovska obujmica Prilagođena ID oznaka Bez

Dodatno:

Primena:

Radna temperatura (minimalna/maksimalna):

Tip radnog okruženja:

Dodatna oprema:

Pogledajte deo „Dodatna oprema“

Količina:

Napomena:

Kako poručiti?

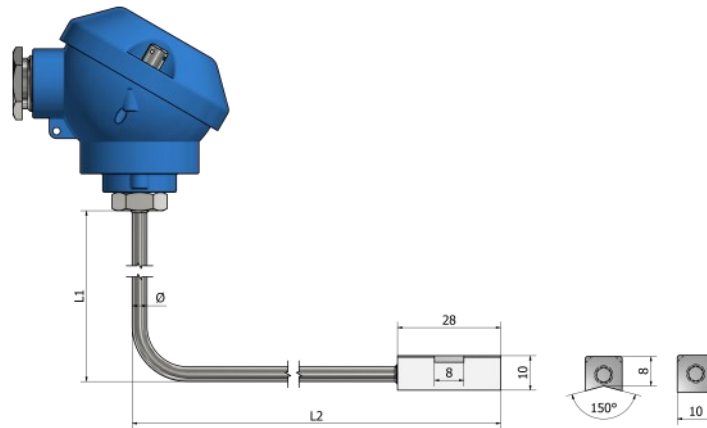


Izaberite željene karakteristike vašeg senzora označavanjem odgovarajućih polja i popunjavanjem teksta. Možete dostaviti skice, slike, lične beleške, specijalne zahteve ili bilo koje važne informacije. Za dodatna pitanja i pomoć, slobodno nas kontaktirajte.



TH25 – Površinski termoparovi

Kontakt blok (površinski) sa priključnom glavom



*Materijal cevi Nerđajući čelik 316L

Informacije za poručivanje

1. Termopar:

- Tip K Tip N Tip J Tip T Tip E
 Tip R Tip S Tip B Drugo:

2. Broj termoparova:

- x 1 x 2

3. Klasa:

- Klasa 1 Klasa 2

4. Dužine L1 i L2 (mm):

L1 _____ L2 _____

5. Prečnik Ø (mm):

6. Tip mernog spoja:

- Izolovan Izveden na masu

7. Priključna glava: (Pogledajte deo „Dodatna oprema“)

- Tip B Tip DAN Tip M Tip N
 Tip Ex Tip NS Drugo:

8. Montaža:

- Žice Terminalni blok Transmitter (°C):
Navedite temperaturni opseg

9. Materijal kontaktnog bloka:

- Mesing Aluminijum Drugo:

10. Oblik kontaktnog bloka:



V-oblik



Ravan

Dodatno:

Primena:

Radna temperatura (minimalna/maksimalna):

Tip radnog okruženja:

Dodatna oprema:

Pogledajte deo „Dodatna oprema“

Količina:

Napomena:

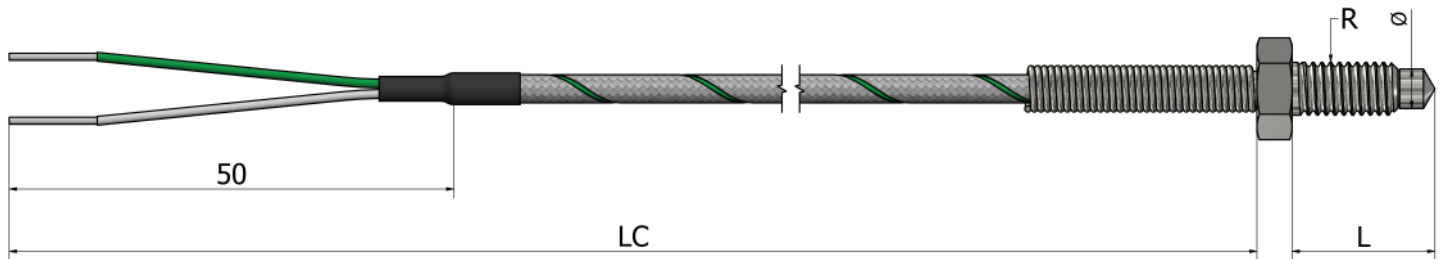
Kako poručiti?

Izaberite željene karakteristike vašeg senzora označavanjem odgovarajućih polja i popunjavanjem teksta. Možete dostaviti skice, slike, lične beleške, specijalne zahteve ili bilo koje važne informacije. Za dodatna pitanja i pomoć, slobodno nas kontaktirajte.





TR20 – Površinski termoparovi Sa vijak vezom



*Materijal navoja i vijka **Nerđajući čelik (304 / 304L / 316 / 316L)**

Informacije za poručivanje

1. Termopar:

- Tip K Tip N Tip J Tip T Tip E
 Tip R Tip S Tip B Drugo:

2. Klasa:

- Klasa 1 Klasa 2

3. Dužina L (mm):

4. Prečnik Ø (mm):

5. Kablovski izvod:

- PVC (105°C) Silikon (180°C) Teflon (260°C)
 Fiberglas (400°C) Drugo:

6. Dužina kablova LC (mm):

7. Zaštita veze:

- Opruga Termoskupljajući bužir Bez

8. Navoj:

- 1/2" BSPP 1/4" BSPP 1/4" BSPT M10
 1/2" NPT Drugo:

9. Konektor:

- Mini Muški Mini Ženski Standard Muški Standard Ženski Bez

10. Temperatura konektora:

- 200°C 350°C 650°C

11. Dodatne opcije:

- Kablovska obujmica Prilagođena ID oznaka Bez

Dodatno:

Primena:

Radna temperatura (minimalna/maksimalna):

Tip radnog okruženja:

Dodatna oprema:

Pogledajte deo „Dodatna oprema“

Količina:

Napomena:

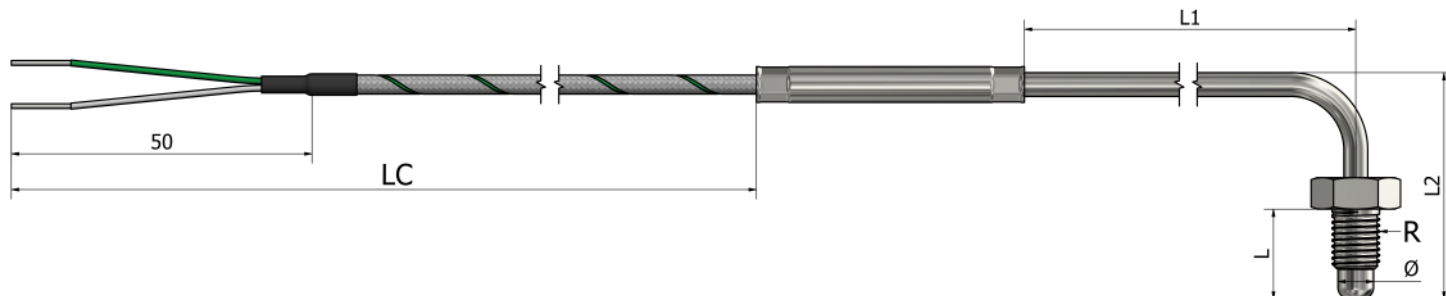
Kako poručiti?



Izaberite željene karakteristike vašeg senzora označavanjem odgovarajućih polja i popunjavanjem teksta. Možete dostaviti skice, slike, lične beleške, specijalne zahteve ili bilo koje važne informacije. Za dodatna pitanja i pomoć, slobodno nas kontaktirajte.



TR21 – Površinski termoparovi Sa vijak vezom (ugao 90°)



*Materijal tubice **Nerđajući čelik 316L**

*Materijal navoja i vijka **Nerđajući čelik (304 / 304L / 316 / 316L)**

Informacije za poručivanje

1. Termopar:

- Tip K Tip N Tip J Tip T Tip E
 Tip R Tip S Tip B Drugo:

2. Klasa:

- Klasa 1 Klasa 2

3. Dužine (mm):

L1 _____ L2 _____

4. Dužina L (mm):

5. Prečnik Ø (mm):

6. Kablovski izvod:

- PVC (105°C) Silikon (180°C) Teflon (260°C)
 Fiberglas (400°C) Drugo:

7. Dužina kablja LC (mm):

8. Zaštita veze:

- Opruga Termoskupljajući bužir Bez

9. Navoj:

- 1/2" BSPP 1/4" BSPP 1/4" BSPT M10
 1/2" NPT Drugo:

10. Konektor:

- Mini Muški Mini Ženski Standard Muški Standard Ženski Bez

11. Temperatura konektora:

- 200°C 350°C 650°C

12. Dodatne opcije:

- Kablovska obujmica Prilagođena ID oznaka Bez

Dodatno:

Primena:

Radna temperatura (minimalna/maksimalna):

Tip radnog okruženja:

Dodatna oprema:

Pogledajte deo „Dodatna oprema“

Količina:

Napomena:

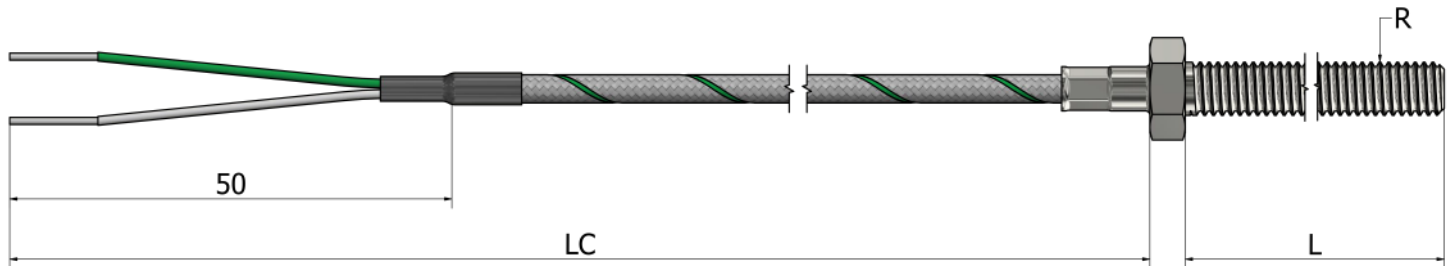
Kako poručiti?



Izaberite željene karakteristike vašeg senzora označavanjem odgovarajućih polja i popunjavanjem teksta. Možete dostaviti skice, slike, lične beleške, specijalne zahteve ili bilo koje važne informacije. Za dodatna pitanja i pomoć, slobodno nas kontaktirajte.



TR22 – Površinski termoparovi Vijak



*Materijal vijka Nerđajući čelik (304 / 304L / 316 / 316L)

Informacije za poručivanje

1. Termopar:

- Tip K Tip N Tip J Tip T Tip E
 Tip R Tip S Tip B Drugo:

2. Klasa:

- Klasa 1 Klasa 2

3. Dužina L (mm):

4. Kablovski izvod:

- PVC (105°C) Silikon (180°C) Teflon (260°C)
 Fiberglas (400°C) Drugo:

5. Dužina kablo LC (mm):

6. Zaštita veze:

- Opruga Termoskupljajući bužir Bez

7. Navoj:

- 1/2" BSPP 1/4" BSPP 1/4" BSPT M10
 1/2" NPT Drugo:

8. Konektor:

- Mini Muški Mini Ženski Standard Muški Standard Ženski Bez

9. Temperatura konektora:

- 200°C 350°C 650°C

10. Dodatne opcije:

- Kablovska obujmica Prilagođena ID oznaka Bez

Dodatno:

Primena:

Radna temperatura (minimalna/maksimalna):

Tip radnog okruženja:

Dodatna oprema:

Pogledajte deo „Dodatna oprema“

Količina:

Napomena:

Kako poručiti?



Izaberite željene karakteristike vašeg senzora označavanjem odgovarajućih polja i popunjavanjem teksta. Možete dostaviti skice, slike, lične beleške, specijalne zahteve ili bilo koje važne informacije. Za dodatna pitanja i pomoć, slobodno nas kontaktirajte.

Sadržaj

Tehničke informacije	170
TA01 - Plastična kutija (Mini)	171
TA02 - Plastična kutija (Standard)	172
TA11 - Aluminijska kutija (Okrugla)	173
TA12 - Aluminijska kutija (Četvrtasta)	174
TT25 - Gasni/Sa izloženim mernim delom (tubica)	175
TH22 - Gasni/Sa izloženim mernim delom (priključna glava)	176
TH23 - Gasni sa navojnim priključkom	177
TH24 - Gasni sa smanjenim vrhom	178



Tipovi termoparova

Termoparovi se prilagođavaju specifičnim primenama u zavisnosti od temperaturnog opsega koji treba da se meri, potrebne tačnosti i okruženja u kojem će se koristiti.

Razlikuju se prema slovima (tip K, J, N, T, itd.) koja odgovaraju prisustvu materijala koji mogu meriti određeni temperaturni opseg.

Tip K NiCr-NiAl (NiCr-Ni)

Tip J Fe-CuNi

Tip N NiCrSi-NiSi

Tip T Cu-CuNi

Najčešće korišćen je tip K, koji je sposoban da meri temperature od -40 do +1200 °C. Napravljen je od hromirane i aluminijumske žice.

Klase termoparova

Klase termoparova imaju određene tolerancije i temperaturne granice važenja. Najčešće klase su **klasa 1** i **klasa 2**.

Sa **klasom 1** dobijate preciznije vrednosti merenja, dok **klasa 2** pruža šire tolerancije.

Koje su karakteristike ambijentalni termoparova ?

Naši ambijentalni termoelementi su dizajnirani za merenje temperature u ambijentalnim uslovima unutar i izvan stambenih, kancelarijskih i industrijskih prostora. Postoji mogućnost ugradnje programabilnog temperaturnog transmitera sa izlaznim signalom 4...20 mA u kućište. Zaštitna cevi sa perforacijom omogućava brzo i precizno merenje temperature, zahvaljujući direktnom kontaktu spoja termoelementa sa ambijentalnom temperaturom.

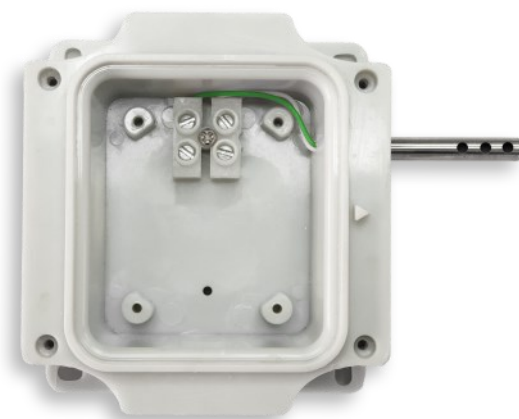
Područja primene:

- Merenje ambijentalne temperature unutra i spolja
- Skladišta i hladnjače
- Kancelarije
- Instalacije za klimatizaciju i ventilaciju

Unutar kućišta

Imamo četiri vrste kućišta za ambijentalne senzore. Izrađeni su od plastike ili aluminijuma i dostupni su u mnogim različitim veličinama. Unutar kućišta ambijentalnog temperaturnog senzora može se nalaziti programabilni temperaturni predajnik ili serijski priključci.

Redni priključak

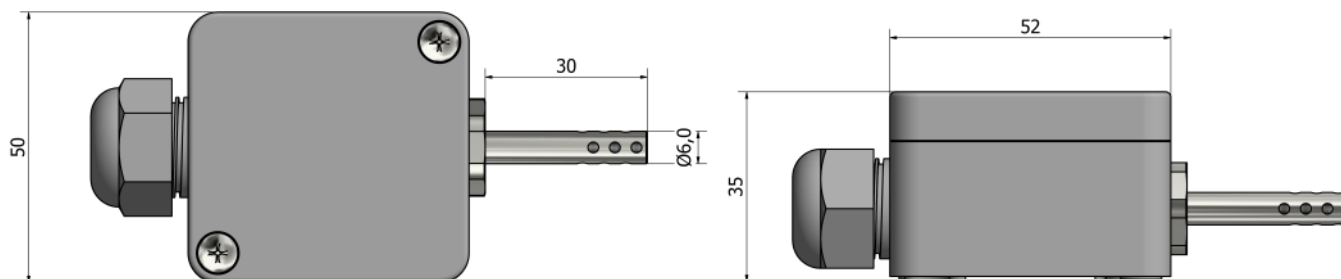


Transmiter



TA01 – Ambijentalni termoparovi

Plastična kutija (Mini)



*Materijal tubice Nerđajući čelik 316L

Informacije za poručivanje

1. Termopar:

- Tip K Tip N Tip J Tip T Tip E
 Tip R Tip S Tip B Drugo:

2. Broj termoparova:

- x 1 x 2

3. Klasa:

- Klasa 1 Klasa 2

4. Povezivanje:

- Redna klema Transmitter (°C):
Navedite temperaturni opseg

5. Vrh tubice:

- Standardna tubica
 Perforirana tubica
 Standardna tubica sa perforiranom zaštitom

Dodatno:

Primena:

Radna temperatura (minimalna/maksimalna):

Tip radnog okruženja:

Dodatna oprema:

Pogledajte deo „Dodatna oprema“

Količina:

Napomena:

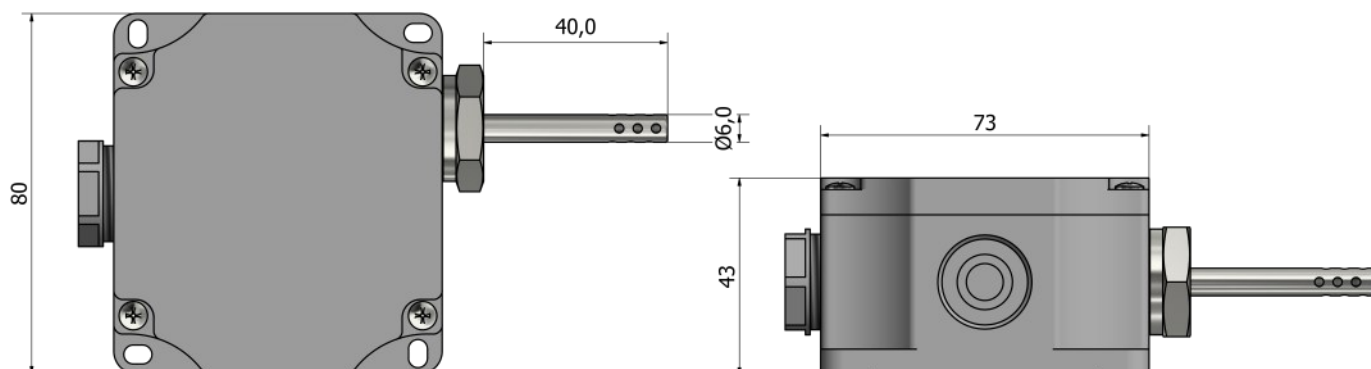
Kako poručiti?



Izaberite željene karakteristike vašeg senzora označavanjem odgovarajućih polja i popunjavanjem teksta. Možete dostaviti skice, slike, lične beleške, specijalne zahteve ili bilo koje važne informacije. Za dodatna pitanja i pomoć, slobodno nas kontaktirajte.

TA02 – Ambijentalni termoparovi

Plastična kutija (Standard)



*Materijal tubice Nerđajući čelik 316L

Informacije za poručivanje

1. Termopar:

- Tip K Tip N Tip J Tip T Tip E
 Tip R Tip S Tip B Drugo:

2. Broj termoparova:

- x 1 x 2

3. Klasa:

- Klasa 1 Klasa 2

4. Povezivanje:

- Redna klema Transmitter (°C):
Navedite temperaturni opseg

5. Vrh tubice:

- Standardna tubica
 Perforirana tubica
 Standardna tubica sa perforiranom zaštitom

Dodatno:

Primena:

Radna temperatura (minimalna/maksimalna):

Tip radnog okruženja:

Dodatna oprema:

Pogledajte deo „Dodatna oprema“

Količina:

Napomena:

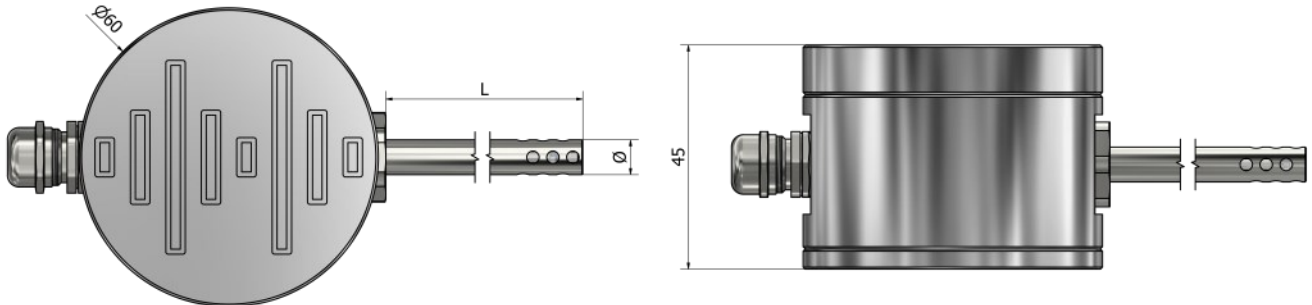
Kako poručiti?



Izaberite željene karakteristike vašeg senzora označavanjem odgovarajućih polja i popunjavanjem teksta. Možete dostaviti skice, slike, lične beleške, specijalne zahteve ili bilo koje važne informacije. Za dodatna pitanja i pomoć, slobodno nas kontaktirajte.

TA11 – Ambijentalni termoparovi

Aluminijumska kutija (Okrugla)



*Materijal tubice Nerđajući čelik 316L

Informacije za poručivanje

1. Termopar:

- Tip K Tip N Tip J Tip T Tip E
 Tip R Tip S Tip B Drugo:

2. Broj termoparova:

- x 1 x 2

3. Klasa:

- Klasa 1 Klasa 2

4. Povezivanje:

- Redna klema Transmitter (°C):
Navedite temperaturni opseg

5. Vrh tubice:

- Standardna tubica
 Perforirana tubica
 Standardna tubica sa perforiranom zaštitom

6. Površina kućišta:

- Crni eloksirani aluminijum Sivi eloksirani aluminijum

Dodatno:

Primena:

Radna temperatura (minimalna/maksimalna):

Tip radnog okruženja:

Dodatna oprema:
Pogledajte deo „Dodatna oprema“

Količina:

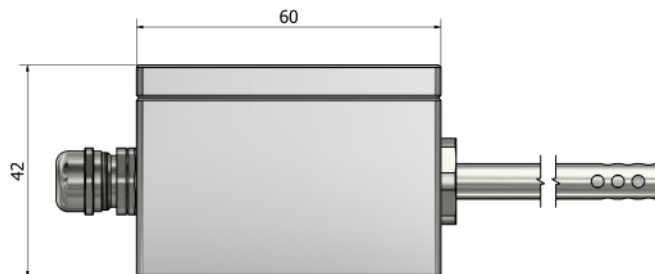
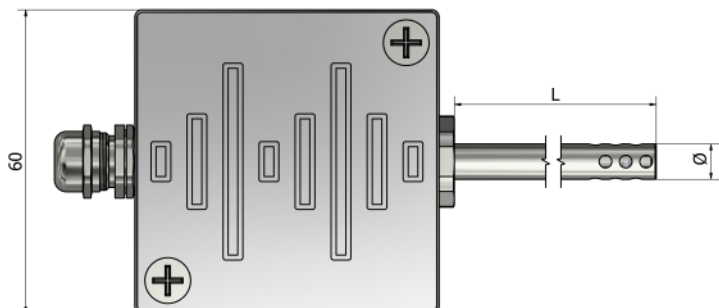
Napomena:

Kako poručiti?

Izaberite željene karakteristike vašeg senzora označavanjem odgovarajućih polja i popunjavanjem teksta. Možete dostaviti skice, slike, lične beleške, specijalne zahteve ili bilo koje važne informacije. Za dodatna pitanja i pomoć, slobodno nas kontaktirajte.

TA12 – Ambijentalni termoparovi

Aluminijumska kutija (Četvrtasta)



*Materijal tubice Nerđajući čelik 316L

Informacije za poručivanje

1. Termopar:

- Tip K Tip N Tip J Tip T Tip E
 Tip R Tip S Tip B Drugo:

2. Broj termoparova:

- x 1 x 2

3. Klasa:

- Klasa 1 Klasa 2

4. Povezivanje:

- Redna klema Transmitter (°C):
Navedite temperaturni opseg

5. Vrh tubice:

- Standardna tubica
 Perforirana tubica
 Standardna tubica sa perforiranom zaštitom

6. Površina kućišta:

- Crni eloksirani aluminijum Sivi eloksirani aluminijum

Dodatno:

Primena:

Radna temperatura (minimalna/maksimalna):

Tip radnog okruženja:

Dodatna oprema:
Pogledajte deo „Dodatna oprema“

Količina:

Napomena:

Kako poručiti?



Izaberite željene karakteristike vašeg senzora označavanjem odgovarajućih polja i popunjavanjem teksta. Možete dostaviti skice, slike, lične beleške, specijalne zahteve ili bilo koje važne informacije. Za dodatna pitanja i pomoć, slobodno nas kontaktirajte.

TT25 – Ambijentalni termoparovi Gasni/Sa izloženim mernim delom (tubica)



*Materijal tubice Nerđajući čelik 316L

Informacije za poručivanje

1. Termopar:

- Tip K Tip N Tip J Tip T Tip E
 Tip R Tip S Tip B Drugo:

2. Klasa:

- Klasa 1 Klasa 2

3. Dužina tubice L (mm):

4. Kablovski izvod:

- PVC (105°C) Silikon (180°C) Teflon (260°C)
 Fiberglas (400°C) Drugo:

5. Dužina kablo LC (mm):

6. Zaštita veze:

- Opruga Termoskupljajući bužir Bez

7. Konektor:

- Mini Muški Mini Ženski Standard Muški Standard Ženski Bez

8. Temperatura konektora:

- 200°C 350°C 650°C

9. Dodatne opcije:

- Kablovska obujmica Prilagodjena ID oznaka Bez

Dodatno:

Primena:

Radna temperatura (minimalna/maksimalna):

Tip radnog okruženja:

Dodatna oprema:

Pogledajte deo „Dodatna oprema“

Količina:

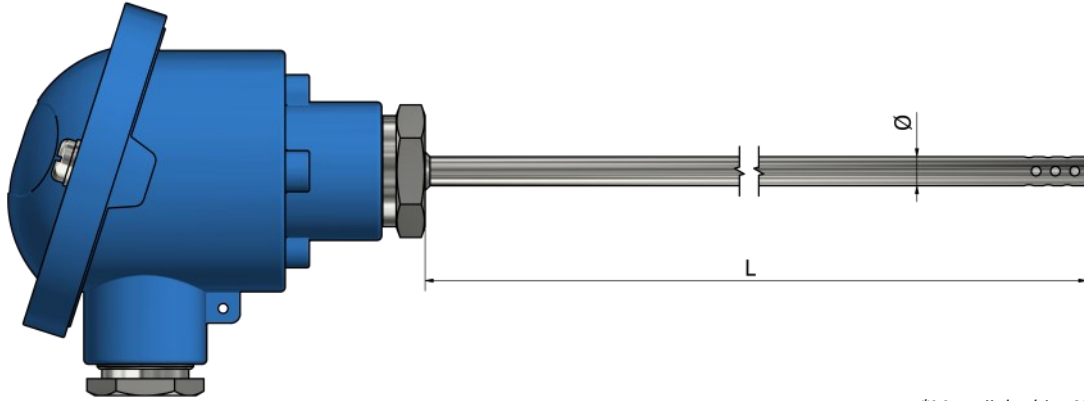
Napomena:

Kako poručiti?



Izaberite željene karakteristike vašeg senzora označavanjem odgovarajućih polja i popunjavanjem teksta. Možete dostaviti skice, slike, lične beleške, specijalne zahteve ili bilo koje važne informacije. Za dodatna pitanja i pomoć, slobodno nas kontaktirajte.

TH22 – Ambijentalni termoparovi Gasni/Sa izloženim mernim delom (priključna glava)



*Materijal tubice Nerđajući čelik 316L

Informacije za poručivanje

1. Termopar:

- Tip K Tip N Tip J Tip T Tip E
 Tip R Tip S Tip B Drugo:

2. Broj termoparova:

- x 1 x 2

3. Klasa:

- Klasa 1 Klasa 2

4. Dužina L (mm):

5. Prečnik Ø (mm):

6. Tip mernog spoja: Izolovan

7. Priključna glava: (Pogledajte deo „Dodatna oprema“)

- Tip B Tip DAN Tip M Tip N
 Tip Ex Tip NS Drugo:

8. Montaža:

- Žice Terminalni blok Transmitter (°C):
Navedite temperaturni opseg

Dodatno:

Primena:

Radna temperatura (minimalna/maksimalna):

Tip radnog okruženja:

Dodatna oprema:

Pogledajte deo „Dodatna oprema“

Količina:

Napomena:

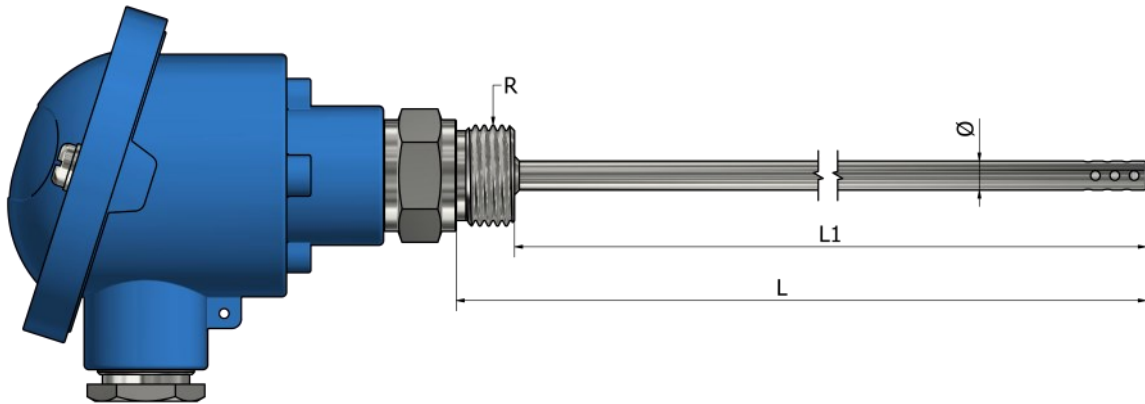
Kako poručiti?



Izaberite željene karakteristike vašeg senzora označavanjem odgovarajućih polja i popunjavanjem teksta. Možete dostaviti skice, slike, lične beleške, specijalne zahteve ili bilo koje važne informacije. Za dodatna pitanja i pomoć, slobodno nas kontaktirajte.

TH23 – Ambijentalni termoparovi

Gasni sa navojnim priključkom



*Materijal tubice Nerđajući čelik 316L

Informacije za poručivanje

1. Termopar:

- Tip K Tip N Tip J Tip T Tip E
 Tip R Tip S Tip B Drugo:

2. Broj termoparova:

- x 1 x 2

3. Klasa:

- Klasa 1 Klasa 2

4. Dužina L ili L1 (mm):

L _____ L1 _____

5. Prečnik Ø (mm):

6. Tip mernog spoja: Izolovan

7. Navoj:

- 1/2" BSPP 1/4" BSPP 1/4" BSPT M10
 1/2" NPT Drugo:

8. Priključna glava: (Pogledajte deo „Dodatna oprema“)

- Tip B Tip DAN Tip M Tip N
 Tip Ex Tip NS Drugo:

9. Montaža:

- Žice Terminalni blok Transmitter (°C):
Navedite temperaturni opseg

Dodatno:

Primena:

Radna temperatura (minimalna/maksimalna):

Tip radnog okruženja:

Dodatna oprema:

Pogledajte deo „Dodatna oprema“

Količina:

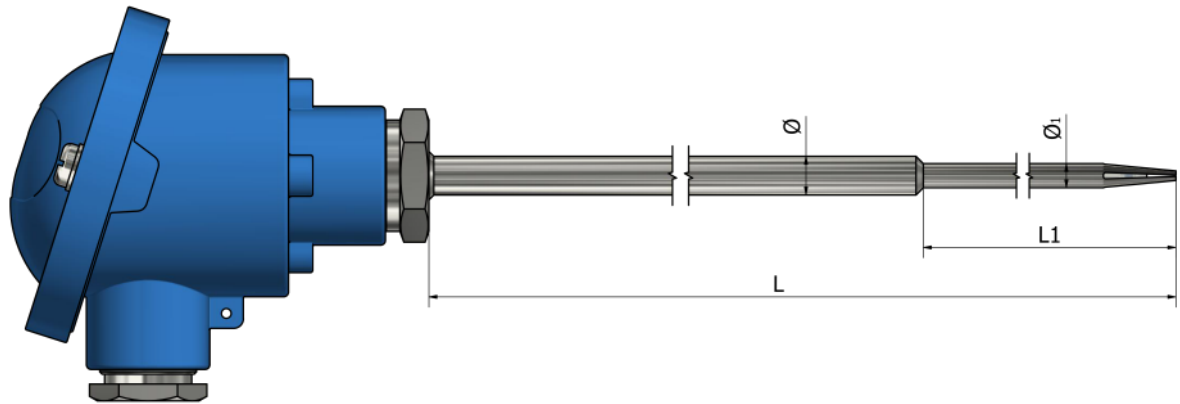
Napomena:

Kako poručiti?

Izaberite željene karakteristike vašeg senzora označavanjem odgovarajućih polja i popunjavanjem teksta. Možete dostaviti skice, slike, lične beleške, specijalne zahteve ili bilo koje važne informacije. Za dodatna pitanja i pomoć, slobodno nas kontaktirajte.

TH24 – Ambijentalni termoparovi

Gasni sa smanjenim vrhom



*Materijal tubice Nerđajući čelik 316L

Informacije za poručivanje

1. Termopar:

- Tip K Tip N Tip J Tip T Tip E
 Tip R Tip S Tip B Drugo:

2. Broj termoparova:

- x 1 x 2

3. Klasa:

- Klasa 1 Klasa 2

4. Dimenzije L i Ø (mm):

L _____ Ø _____

5. Dimenzije L1 i Ø1 (mm):

L1 _____ Ø1 _____

6. Tip mernog spoja: Izolovan

7. Prikjučna glava: (Pogledajte deo „Dodatna oprema“)

- Tip B Tip DAN Tip M Tip N
 Tip Ex Tip NS Drugo:

8. Montaža:

- Žice Terminalni blok Transmitter (°C):
Navedite temperaturni opseg

Dodatno:

Primena:

Radna temperatura (minimalna/maksimalna):

Tip radnog okruženja:

Dodatna oprema:

Pogledajte deo „Dodatna oprema“

Količina:

Napomena:

Kako poručiti?



Izaberite željene karakteristike vašeg senzora označavanjem odgovarajućih polja i popunjavanjem teksta. Možete dostaviti skice, slike, lične beleške, specijalne zahteve ili bilo koje važne informacije. Za dodatna pitanja i pomoć, slobodno nas kontaktirajte.