

# Temperaturni senzori sa navojnim priključkom



# Sadržaj

## Termoparovi sa navojnim priključkom

Tehničke informacije	07
TR01 - Navojni priključak sa slobodnim izvodom (Tip 1)	08
TR02 - Navojni priključak sa slobodnim izvodom (Tip 2)	09
TR03 - Navojni priključak sa slobodnim izvodom (Tip 3)	10
TR10 - Navojni priključak sa kablovskim izvodom	11
TR11 - Navojni priključak sa kablovskim izvodom i konektorom	12
TR12 - Navojni priključak sa kablovskim izvodom (dupli)	13
TR13 - Navojni priključak (ugao 90°) (Tip 1)	14
TR14 - Navojni priključak (ugao 90°) (Tip 2)	15
TR15 - Navojni priključak sa kablovskim izvodom (ugao 90°)	16
TR20 - Sa vijak vezom	17
TR21 - Sa vijak vezom (ugao 90°)	18
TR22 - Vijak	19
TR30 - Integrirani M12 konektor	20
TR31 - Integrirani M12 konektor sa transponderom	21
TR40 - Sa navrtkom	22
TR50 - Navojni priključak sa oprugom	23
TR60 - DIN43650 konektor	24
TR61 - DIN43650 konektor sa transponderom	25

## RTD sonde sa navojnim priključkom

Tehničke informacije	28
PR01 - Navojni priključak sa slobodnim izvodom (Tip 1)	30
PR02 - Navojni priključak sa slobodnim izvodom (Tip 2)	31
PR03 - Navojni priključak sa slobodnim izvodom (Tip 3)	32
PR10 - Navojni priključak sa kablovskim izvodom	33
PR13 - Navojni priključak (ugao 90°) (Tip 1)	34
PR14 - Navojni priključak (ugao 90°) (Tip 2)	35
PR15 - Navojni priključak sa kablovskim izvodom (ugao 90°)	36

PR20 - Sa vijak vezom	37
PR21 - Sa vijak vezom (ugao 90°)	38
PR22 - Vijak	39
PR30 - Integrirani M12 konektor	40
PR31 - Integrirani M12 konektor sa transponderom	41
PR40 - Sa navrtkom	42
PR50 - Navojni priključak sa oprugom	43
PR60 - DIN43650 konektor	44
PR61 - DIN43650 konektor sa transponderom	45

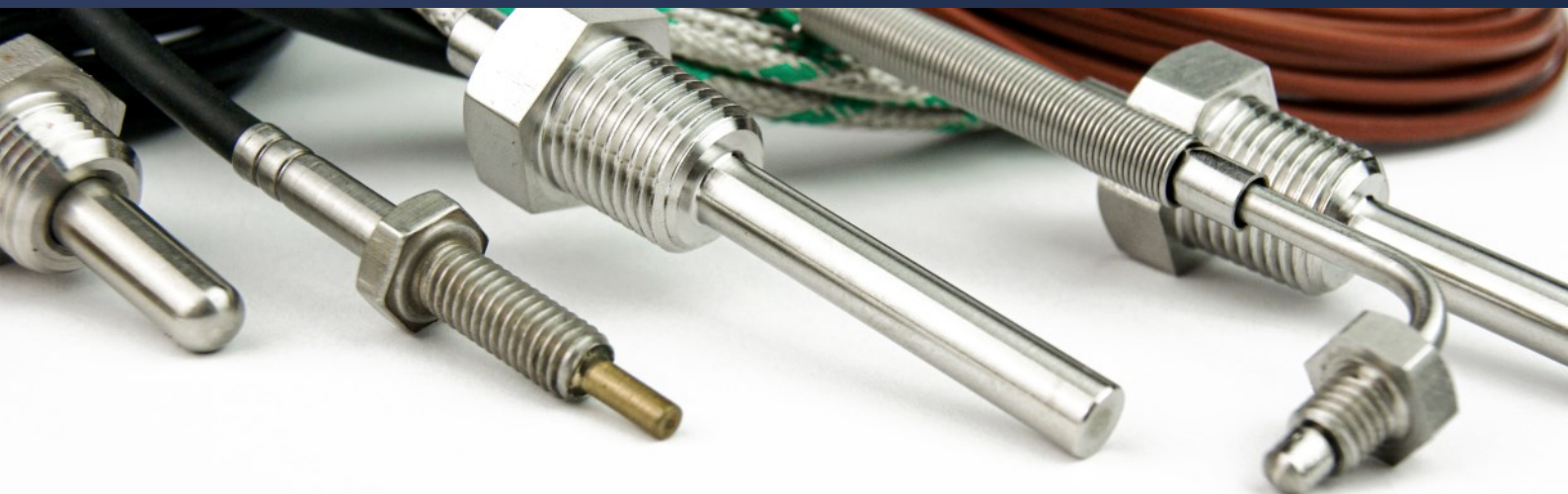
## Termistori sa navojnim priključkom

Tehničke informacije	48
HR01 - Navojni priključak sa slobodnim izvodom (Tip 1)	50
HR02 - Navojni priključak sa slobodnim izvodom (Tip 2)	51
HR03 - Navojni priključak sa slobodnim izvodom (Tip 3)	52
HR10 - Navojni priključak sa kablovskim izvodom	53
HR13 - Navojni priključak (ugao 90°) (Tip 1)	54
HR14 - Navojni priključak (ugao 90°) (Tip 2)	55
HR15 - Navojni priključak sa kablovskim izvodom (ugao 90°)	56
HR20 - Sa vijak vezom	57
HR21 - Sa vijak vezom (ugao 90°)	58
HR22 - Vijak	59
HR30 - Integrirani M12 konektor	60
HR31 - Integrirani M12 konektor sa transponderom	61
HR40 - Sa navrtkom	62
HR50 - Navojni priključak sa oprugom	63
HR60 - DIN43650 konektor	64
HR61 - DIN43650 konektor sa transponderom	65



 EuroSensors

Termoparovi sa navojnim priključkom



## Koje su karakteristike termoparova sa navojnim priključkom ?

Termoparovi su široko korišćeni uređaji za merenje temperature koji se oslanjaju na princip Seebeck-ovog efekta kako bi generisali napon proporcionalan temperaturnoj razlici između dva različita metala ili legura. Ovi uređaji pronalaze primenu u različitim industrijama, uključujući proizvodnju, automobilsku industriju, vazduhoplovstvo i istraživanje. Jedna uobičajena varijacija termoparova su oni sa navojnim spojevima, koji nude jedinstvene karakteristike i prednosti za specifične primene.

Termoparovi sa navojnim spojevima dizajnirani su sa kućištem sa navojem, što im omogućava jednostavnu instalaciju u različitim okruženjima. Navojni spoj pruža siguran i pouzdan metod pričvršćivanja na površine, cevovode, opremu i druge komponente, osiguravajući tačno merenje temperature u izazovnim uslovima.

### Ključne karakteristike:

**Jednostavnost instalacije:** Jedna od najistaknutijih karakteristika termoparova sa navojnim spojevima je njihova jednostavnost instalacije. Kućište sa navojem omogućava brzo i sigurno pričvršćivanje ovih termoparova, smanjujući vreme instalacije i minimizirajući potrebu za složenim montažnim hardverom.

**Otpornost na vibracije i mehanički stres:** Navojni spojevi pružaju snažno i stabilno pričvršćivanje, čineći ih posebno otpornim na vibracije, mehanički stres i druge spoljašnje sile. Ova karakteristika je ključna u industrijskim okruženjima gde oprema može biti izložena čestim pokretima ili vibracijama.

**Zaptivanje i zaštita:** Mnogi termoparovi sa navojima dolaze sa dodatnim karakteristikama kao što su integrisani elementi za zaptivanje ili kompresione spojnice. Ove karakteristike poboljšavaju sposobnost uređaja da pruži tačna očitavanja sprečavajući da vlaga, prašina ili drugi kontaminanti utiču na merenje temperature.

## Klase termoparova

Klase termoparova imaju određene tolerancije i temperaturne granice važenja. Najčešće klase su **klasa 1** i **klasa 2**.

Sa **klasom 1** dobijate preciznije vrednosti merenja, dok **klasa 2** pruža šire tolerancije.

## Tipovi termoparova

Termoparovi se prilagođavaju specifičnim primenama u zavisnosti od temperaturnog opsega koji treba da se meri, potrebne tačnosti i okruženja u kojem će se koristiti.

Razlikuju se prema slovima (tip K, J, N, T, itd.) koja odgovaraju prisustvu materijala koji mogu meriti određeni temperaturni opseg.

Najčešće korišćen je tip K, koji je sposoban da meri temperature od -40 do +1200 °C. Napravljen je od hromirane i aluminijumske žice.

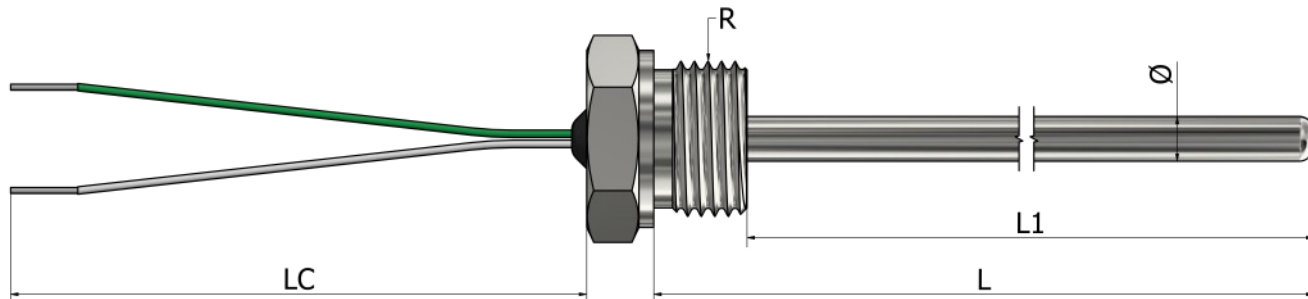


**Napomena:** Boje konektora variraju u zavisnosti od standarda i zemlje. Proverite „**Međunarodne kodove boja primenjene u inženjeringu merenja temperature**“.



# TR01 – Termoparovi sa navojnim priključkom

## Navojni priključak sa slobodnim izvodom (Tip 1)



\*Materijal tubice Nerđajući čelik 316L  
 \*Materijal navoja Nerđajući čelik (304 / 304L / 316 / 316L)

### Informacije za poručivanje

#### 1. Termopar:

- Tip K     Tip N     Tip J     Tip T     Tip E  
 Tip R     Tip S     Tip B     Drugo:

#### Dodatno:

Primena:

Radna temperatura (minimalna/maksimalna):

Tip radnog okruženja:

Dodatna oprema:

Pogledajte deo „Dodatna oprema“

Količina:

Napomena:

#### 2. Klasa:

- Klasa 1     Klasa 2

#### 3. Dužina L ili L1 (mm):

#### 4. Prečnik Ø (mm):

#### 5. Dužina slobodnih izvoda LC (mm):

#### 6. Navoj:

- 1/2" BSPP     1/4" BSPP     1/4" BSPT     M10  
 1/2" NPT     Drugo:

### Kako poručiti?

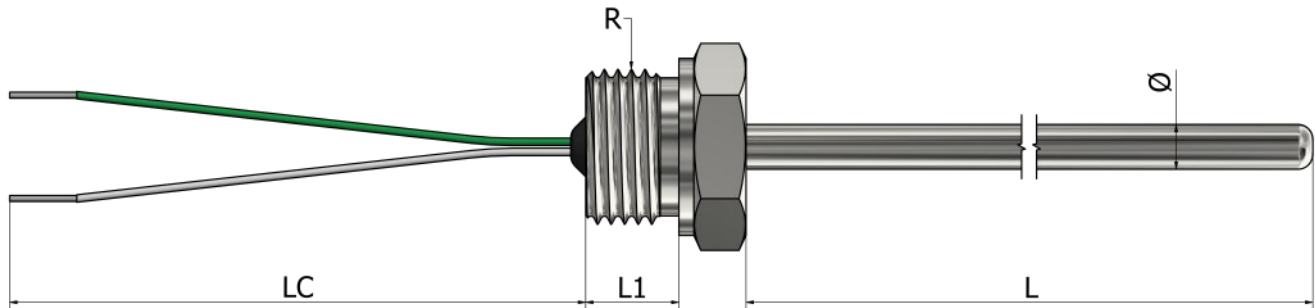


Izaberite željene karakteristike vašeg senzora označavanjem odgovarajućih polja i popunjavanjem teksta. Možete dostaviti skice, slike, lične beleške, specijalne zahteve ili bilo koje važne informacije. Za dodatna pitanja i pomoć, slobodno nas kontaktirajte.



# TR02 – Termoparovi sa navojnim priključkom

## Navojni priključak sa slobodnim izvodom (Tip 2)



\*Materijal tubice Nerđajući čelik 316L  
\*Materijal navoja Nerđajući čelik (304 / 304L / 316 / 316L)

### Informacije za poručivanje

#### 1. Termopar:

- Tip K     Tip N     Tip J     Tip T     Tip E  
 Tip R     Tip S     Tip B     Drugo:

#### 2. Klasa:

- Klasa 1     Klasa 2

#### 3. Dužina L (mm):

#### 4. Prečnik Ø (mm):

#### 5. Dužina slobodnih izvoda LC (mm):

#### 6. Dužina navoja L1 (mm):

#### 7. Navoj:

- 1/2" BSPP     1/4" BSPP     1/4" BSPT     M10  
 1/2" NPT     Drugo:

#### Dodatno:

Primena:

Radna temperatura (minimalna/maksimalna):

Tip radnog okruženja:

Dodatna oprema:

Pogledajte deo „Dodatna oprema“

Količina:

Napomena:

### Kako poručiti?

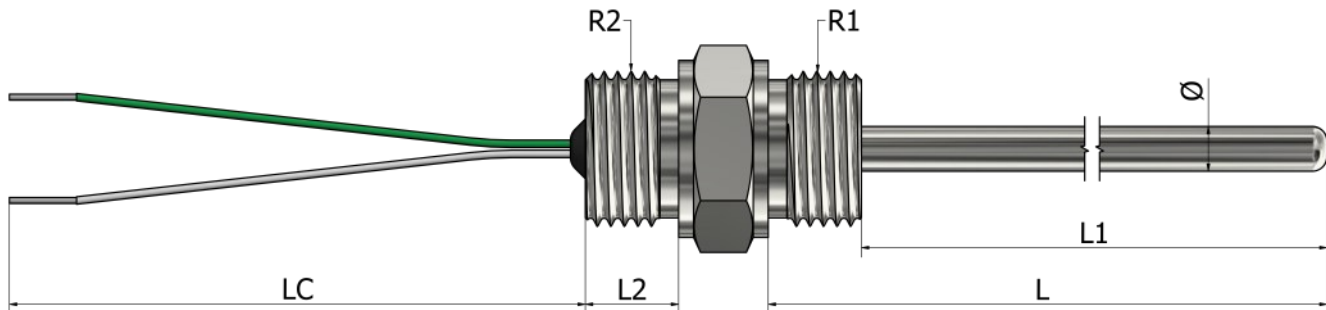


Izaberite željene karakteristike vašeg senzora označavanjem odgovarajućih polja i popunjavanjem teksta. Možete dostaviti skice, slike, lične beleške, specijalne zahteve ili bilo koje važne informacije. Za dodatna pitanja i pomoć, slobodno nas kontaktirajte.



# TR03 – Termoparovi sa navojnim priključkom

## Navojni priključak sa slobodnim izvodom (Tip 3)



\*Materijal tubice Nerđajući čelik 316L  
\*Materijal navoja Nerđajući čelik (304 / 304L / 316 / 316L)

### Informacije za poručivanje

#### 1. Termopar:

- Tip K     Tip N     Tip J     Tip T     Tip E  
 Tip R     Tip S     Tip B     Drugo:

#### 2. Klasa:

- Klasa 1     Klasa 2

#### 3. Prečnik Ø (mm):

#### 4. Dužina slobodnih izvoda LC (mm):

#### 5. Dužina L ili L1 (mm):

#### 6. Navoj R1:

- 1/2" BSPP     1/4" BSPP     1/4" BSPT     M10  
 1/2" NPT     Drugo:

#### 7. Dužina navoja L2 (mm):

#### 8. Navoj R2:

- 1/2" BSPP     1/4" BSPP     1/4" BSPT     M10  
 1/2" NPT     Drugo:

#### Dodatno:

Primena:

Radna temperatura (minimalna/maksimalna):

Tip radnog okruženja:

Dodatna oprema:

Pogledajte deo „Dodatna oprema“

Količina:

Napomena:

### Kako poručiti?



Izaberite željene karakteristike vašeg senzora označavanjem odgovarajućih polja i popunjavanjem teksta. Možete dostaviti skice, slike, lične beleške, specijalne zahteve ili bilo koje važne informacije. Za dodatna pitanja i pomoć, slobodno nas kontaktirajte.



# TR10 – Termoparovi sa navojnim priključkom

## Navojni priključak sa kablovskim izvodom



\*Materijal tubice Nerđajući čelik 316L  
\*Materijal navoja Nerđajući čelik (304 / 304L / 316 / 316L)

### Informacije za poručivanje

#### 1. Termopar:

- Tip K     Tip N     Tip J     Tip T     Tip E  
 Tip R     Tip S     Tip B     Drugo:

#### 2. Klasa:

- Klasa 1     Klasa 2

#### 3. Dužina L ili L1 (mm):

#### 4. Prečnik Ø (mm):

#### 5. Kablovski izvod:

- PVC (105°C)     Silikon (180°C)     Teflon (260°C)  
 Fiberglas (400°C)     Drugo:

#### 6. Dužina kabla LC (mm):

#### 7. Zaštita veze:

- Opruga     Termoskupljajući bužir     Bez

#### 8. Navoj:

- 1/2" BSPP     1/4" BSPP     1/4" BSPT     M10  
 1/2" NPT     Drugo:

#### Dodatno:

Primena:

Radna temperatura (minimalna/maksimalna):

Tip radnog okruženja:

Dodatna oprema:

Pogledajte deo „Dodatna oprema“

Količina:

Napomena:

### Kako poručiti?



Izaberite željene karakteristike vašeg senzora označavanjem odgovarajućih polja i popunjavanjem teksta. Možete dostaviti skice, slike, lične beleške, specijalne zahteve ili bilo koje važne informacije. Za dodatna pitanja i pomoć, slobodno nas kontaktirajte.





# TR11 – Termoparovi sa navojnim priključkom

## Navojni priključak sa kablovskim izvodom i konektorom



\*Materijal tubice Nerđajući čelik 316L  
\*Materijal navoja Nerđajući čelik (304 / 304L / 316 / 316L)

### Informacije za poručivanje

#### 1. Termopar:

- Tip K    Tip N    Tip J    Tip T    Tip E  
 Tip R    Tip S    Tip B    Drugo:

#### 2. Klasa:

- Klasa 1    Klasa 2

#### 3. Dužina L ili L1 (mm):

#### 4. Prečnik Ø (mm):

#### 5. Kablovski izvod:

- PVC (105°C)    Silikon (180°C)    Teflon (260°C)  
 Fiberglas (400°C)    Drugo:

#### 6. Dužina kablova LC (mm):

#### 7. Zaštita veze:

- Opruga    Termoskupljajući bužir    Bez

#### 8. Navoj:

- 1/2" BSPP    1/4" BSPP    1/4" BSPT    M10  
 1/2" NPT    Drugo:

#### 9. Konektor:

- Mini Muški    Mini Ženski    Standard Muški    Standard Ženski

#### 10. Temperatura konektora:

- 200°C    350°C    650°C

#### 11. Dodatne opcije:

- Kablovska obujmica    Prilagođena ID oznaka    Bez

#### Dodatno:

Primena:

Radna temperatura (minimalna/maksimalna):

Tip radnog okruženja:

Dodatna oprema:

Pogledajte deo „Dodatna oprema“

Količina:

Napomena:

### Kako poručiti?



Izaberite željene karakteristike vašeg senzora označavanjem odgovarajućih polja i popunjavanjem teksta. Možete dostaviti skice, slike, lične beleške, specijalne zahteve ili bilo koje važne informacije. Za dodatna pitanja i pomoć, slobodno nas kontaktirajte.



# TR12 – Termoparovi sa navojnim priključkom

## Navojni priključak sa kablovskim izvodom (dupli)



\*Materijal tubice Nerđajući čelik 316L  
\*Materijal navoja Nerđajući čelik (304 / 304L / 316 / 316L)

### Informacije za poručivanje

#### 1. Termopar:

- Tip K     Tip N     Tip J     Tip T     Tip E  
 Tip R     Tip S     Tip B     Drugo:

#### 2. Klasa:

- Klasa 1     Klasa 2

#### 3. Dužina L ili L1 (mm):

#### 4. Prečnik $\varnothing$ (mm):

#### 5. Kablovski izvod:

- PVC (105°C)     Silikon (180°C)     Teflon (260°C)  
 Fiberglas (400°C)     Drugo:

#### 6. Dužina kablova LC (mm):

#### 7. Zaštita veze:

- Opruga     Termoskupljajući bužir     Bez

#### 8. Navoj:

- 1/2" BSPP     1/4" BSPP     1/4" BSPT     M10  
 1/2" NPT     Drugo:

#### 9. Konektor:

- Mini Muški     Mini Ženski     Standard Muški     Standard Ženski     Bez

#### 10. Temperatura konektora:

- 200°C     350°C     650°C

#### 11. Dodatne opcije:

- Kablovska obujmica     Prilagođena ID oznaka     Bez

#### Dodatno:

Primena:

Radna temperatura (minimalna/maksimalna):

Tip radnog okruženja:

Dodatna oprema:

Pogledajte deo „Dodatna oprema“

Količina:

Napomena:

### Kako poručiti?

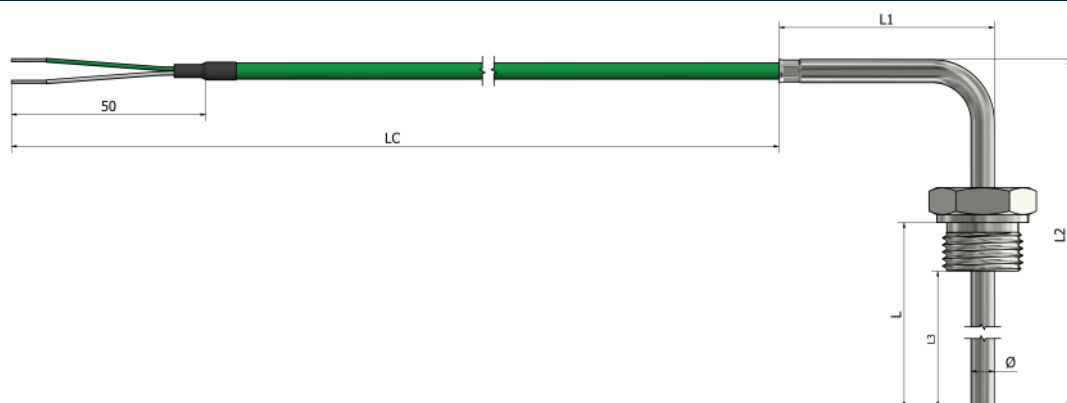


Izaberite željene karakteristike vašeg senzora označavanjem odgovarajućih polja i popunjavanjem teksta. Možete dostaviti skice, slike, lične beleške, specijalne zahteve ili bilo koje važne informacije. Za dodatna pitanja i pomoć, slobodno nas kontaktirajte.



# TR13 – Termoparovi sa navojnim priključkom

## Navojni priključak (ugao 90°) (Tip 1)



\*Materijal tubice **Nerđajući čelik 316L**

\*Materijal navoja **Nerđajući čelik (304 / 304L / 316 / 316L)**

### Informacije za poručivanje

#### 1. Termopar:

- Tip K     Tip N     Tip J     Tip T     Tip E  
 Tip R     Tip S     Tip B     Drugo:

#### 2. Klasa:

- Klasa 1     Klasa 2

#### 3. Dužine (mm):

L1 \_\_\_\_\_ L2 \_\_\_\_\_

#### 4. Dužina L ili L3 (mm):

#### 5. Prečnik Ø (mm):

#### 6. Kablovski izvod:

- PVC (105°C)     Silikon (180°C)     Teflon (260°C)  
 Fiberglas (400°C)     Drugo:

#### 7. Dužina kablja LC (mm):

#### 8. Zaštita veze:

- Opruga     Termoskupljajući bužir     Bez

#### 9. Navoj:

- 1/2" BSPP     1/4" BSPP     1/4" BSPT     M10  
 1/2" NPT     Drugo:

#### 10. Konektor:

- Mini Muški     Mini Ženski     Standard Muški     Standard Ženski     Bez

#### 11. Temperatura konektora:

- 200°C     350°C     650°C

#### 12. Dodatne opcije:

- Kablovska obujmica     Prilagođena ID oznaka     Bez

#### Dodatno:

Primena:

Radna temperatura (minimalna/maksimalna):

Tip radnog okruženja:

Dodatna oprema:  
Pogledajte deo „Dodatna oprema“

Količina:

Napomena:

### Kako poručiti?

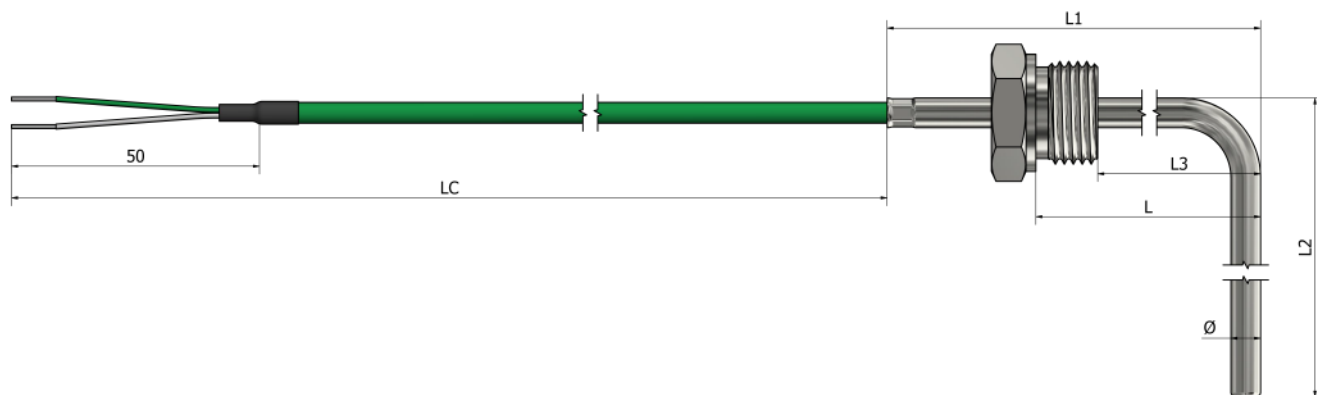


Izaberite željene karakteristike vašeg senzora označavanjem odgovarajućih polja i popunjavanjem teksta. Možete dostaviti skice, slike, lične beleške, specijalne zahteve ili bilo koje važne informacije. Za dodatna pitanja i pomoć, slobodno nas kontaktirajte.



# TR14 – Termoparovi sa navojnim priključkom

## Navojni priključak (ugao 90°) (Tip 2)



\*Materijal tubice **Nerđajući čelik 316L** \*Materijal navoja **Nerđajući čelik (304 / 304L / 316 / 316L)**

### Informacije za poručivanje

#### 1. Termopar:

- Tip K    Tip N    Tip J    Tip T    Tip E  
 Tip R    Tip S    Tip B    Drugo:

#### 2. Klasa:

- Klasa 1    Klasa 2

#### 3. Dužine (mm):

L1 \_\_\_\_\_ L2 \_\_\_\_\_

#### 4. Dužina L ili L3 (mm):

#### 5. Prečnik Ø (mm):

#### 6. Kablovski izvod:

- PVC (105°C)    Silikon (180°C)    Teflon (260°C)  
 Fiberglas (400°C)    Drugo:

#### 7. Dužina kabl LC (mm):

#### 7. Zaštita veze:

- Opruga    Termoskupljajući bužir    Bez

#### 9. Navoj:

- 1/2" BSPP    1/4" BSPP    1/4" BSPT    M10  
 1/2" NPT    Drugo:

#### 10. Konektor:

- Mini Muški    Mini Ženski    Standard Muški    Standard Ženski    Bez

#### 11. Temperatura konektora:

- 200°C    350°C    650°C

#### 12. Dodatne opcije:

- Kablovska obujmica    Prilagođena ID oznaka    Bez

#### Dodatno:

Primena:

Radna temperatura (minimalna/maksimalna):

Tip radnog okruženja:

Dodatna oprema:  
Pogledajte deo „Dodatna oprema“

Količina:

Napomena:

### Kako poručiti?

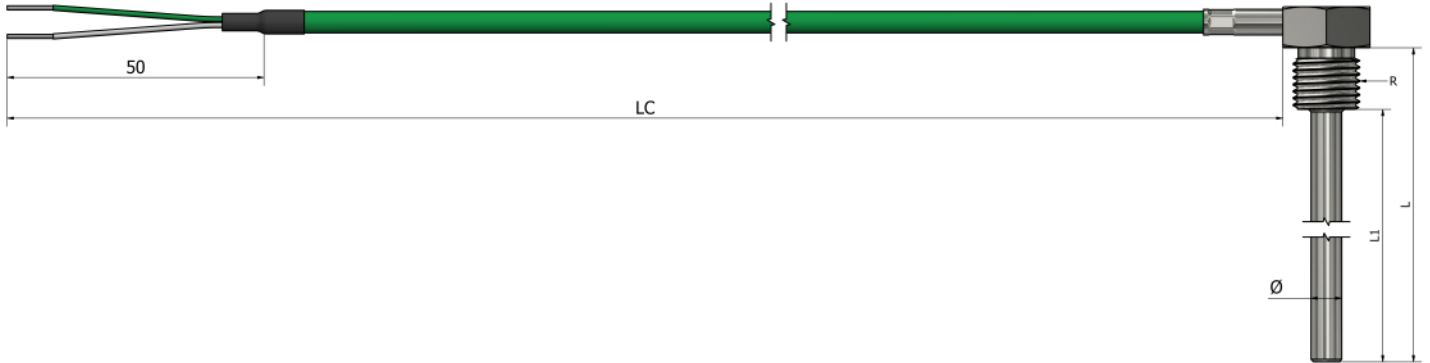


Izaberite željene karakteristike vašeg senzora označavanjem odgovarajućih polja i popunjavanjem teksta. Možete dostaviti skice, slike, lične beleške, specijalne zahteve ili bilo koje važne informacije. Za dodatna pitanja i pomoć, slobodno nas kontaktirajte.



# TR15 – Termoparovi sa navojnim priključkom

## Navojni priključak sa kablovskim izvodom (ugao 90°)



\*Materijal tubice Nerđajući čelik 316L    \*Materijal navoja Nerđajući čelik (304 / 304L / 316 / 316L)

### Informacije za poručivanje

#### 1. Termopar:

- Tip K     Tip N     Tip J     Tip T     Tip E  
 Tip R     Tip S     Tip B     Drugo:

#### 2. Klasa:

- Klasa 1     Klasa 2

#### 3. Dužina L ili L1 (mm):

#### 4. Prečnik Ø (mm):

#### 5. Kablovski izvod:

- PVC (105°C)     Silikon (180°C)     Teflon (260°C)  
 Fiberglas (400°C)     Drugo:

#### 6. Dužina kablova LC (mm):

#### 7. Zaštita veze:

- Opruga     Termoskupljajući bužir     Bez

#### 8. Navoj:

- 1/2" BSPP     1/4" BSPP     1/4" BSPT     M10  
 1/2" NPT     Drugo:

#### 9. Konektor:

- Mini Muški     Mini Ženski     Standard Muški     Standard Ženski     Bez

#### 10. Temperatura konektora:

- 200°C     350°C     650°C

#### 11. Dodatne opcije:

- Kablovska obujmica     Prilagođena ID oznaka     Bez

#### Dodatno:

Primena:

Radna temperatura (minimalna/maksimalna):

Tip radnog okruženja:

Dodatna oprema:

Pogledajte deo „Dodatna oprema“

Količina:

Napomena:

### Kako poručiti?

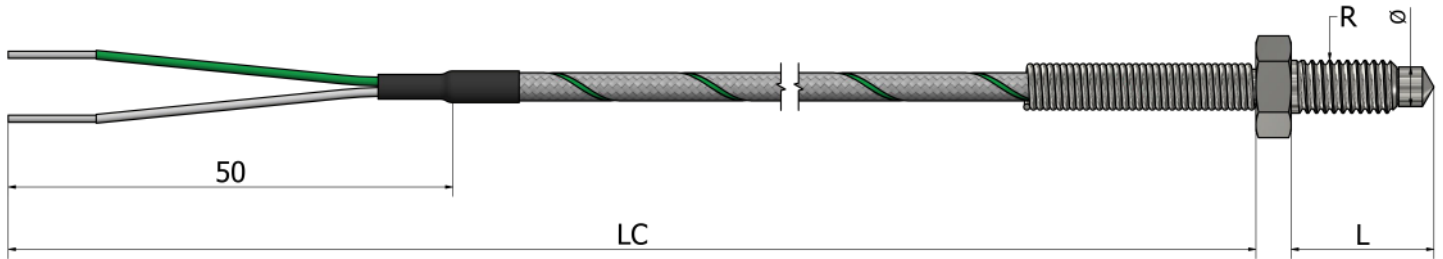


Izaberite željene karakteristike vašeg senzora označavanjem odgovarajućih polja i popunjavanjem teksta. Možete dostaviti skice, slike, lične beleške, specijalne zahteve ili bilo koje važne informacije. Za dodatna pitanja i pomoć, slobodno nas kontaktirajte.



# TR20 – Termoparovi sa navojnim priključkom

## Sa vijak vezom



\*Materijal navoja i vijka **Nerđajući čelik (304 / 304L / 316 / 316L)**

### Informacije za poručivanje

#### 1. Termopar:

- Tip K    Tip N    Tip J    Tip T    Tip E  
 Tip R    Tip S    Tip B    Drugo:

#### 2. Klasa:

- Klasa 1    Klasa 2

#### 3. Dužina L (mm):

#### 4. Prečnik $\varnothing$ (mm):

#### 5. Kablovski izvod:

- PVC (105°C)    Silikon (180°C)    Teflon (260°C)  
 Fiberglas (400°C)    Drugo:

#### 6. Dužina kablova LC (mm):

#### 7. Zaštita veze:

- Opruga    Termoskupljajući bužir    Bez

#### 8. Navoj:

- 1/2" BSPP    1/4" BSPP    1/4" BSPT    M10  
 1/2" NPT    Drugo:

#### 9. Konektor:

- Mini Muški    Mini Ženski    Standard Muški    Standard Ženski    Bez

#### 10. Temperatura konektora:

- 200°C    350°C    650°C

#### 11. Dodatne opcije:

- Kablovska obujmica    Prilagođena ID oznaka    Bez

#### Dodatno:

Primena:

Radna temperatura (minimalna/maksimalna):

Tip radnog okruženja:

Dodatna oprema:

Pogledajte deo „Dodatna oprema“

Količina:

Napomena:

### Kako poručiti?

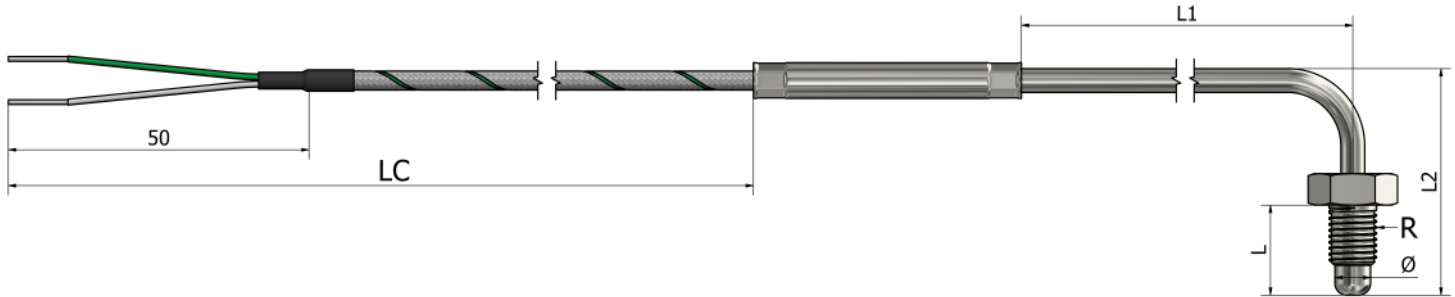


Izaberite željene karakteristike vašeg senzora označavanjem odgovarajućih polja i popunjavanjem teksta. Možete dostaviti skice, slike, lične beleške, specijalne zahteve ili bilo koje važne informacije. Za dodatna pitanja i pomoć, slobodno nas kontaktirajte.



# TR21 – Termoparovi sa navojnim priključkom

## Sa vijak vezom (ugao 90°)



\*Materijal tubice **Nerđajući čelik 316L**

\*Materijal navoja i vijka **Nerđajući čelik (304 / 304L / 316 / 316L)**

### Informacije za poručivanje

#### 1. Termopar:

- Tip K     Tip N     Tip J     Tip T     Tip E  
 Tip R     Tip S     Tip B     Drugo:

#### 2. Klasa:

- Klasa 1     Klasa 2

#### 3. Dužine (mm):

L1 \_\_\_\_\_ L2 \_\_\_\_\_

#### 4. Dužina L (mm):

#### 5. Prečnik Ø (mm):

#### 6. Kablovski izvod:

- PVC (105°C)     Silikon (180°C)     Teflon (260°C)  
 Fiberglas (400°C)     Drugo:

#### 7. Dužina kablja LC (mm):

#### 8. Zaštita veze:

- Opruga     Termoskupljajući bužir     Bez

#### 9. Navoj:

- 1/2" BSPP     1/4" BSPP     1/4" BSPT     M10  
 1/2" NPT     Drugo:

#### 10. Konektor:

- Mini Muški     Mini Ženski     Standard Muški     Standard Ženski     Bez

#### 11. Temperatura konektora:

- 200°C     350°C     650°C

#### 12. Dodatne opcije:

- Kablovska obujmica     Prilagođena ID oznaka     Bez

#### Dodatno:

Primena:

Radna temperatura (minimalna/maksimalna):

Tip radnog okruženja:

Dodatna oprema:

Pogledajte deo „Dodatna oprema“

Količina:

Napomena:

### Kako poručiti?

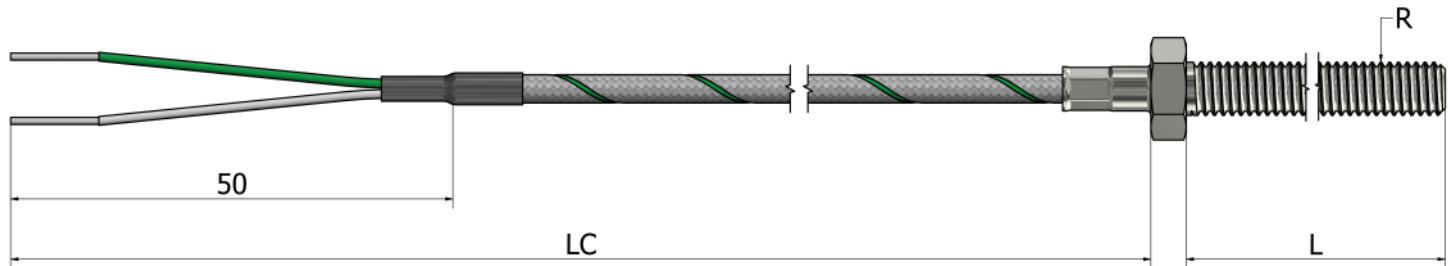


Izaberite željene karakteristike vašeg senzora označavanjem odgovarajućih polja i popunjavanjem teksta. Možete dostaviti skice, slike, lične beleške, specijalne zahteve ili bilo koje važne informacije. Za dodatna pitanja i pomoć, slobodno nas kontaktirajte.



# TR22 – Termoparovi sa navojnim priključkom

## Vijak



\*Materijal vijka Nerđajući čelik (304 / 304L / 316 / 316L)

### Informacije za poručivanje

#### 1. Termopar:

- Tip K     Tip N     Tip J     Tip T     Tip E  
 Tip R     Tip S     Tip B     Drugo:

#### 2. Klasa:

- Klasa 1     Klasa 2

#### 3. Dužina L (mm):

#### 4. Kablovski izvod:

- PVC (105°C)     Silikon (180°C)     Teflon (260°C)  
 Fiberglas (400°C)     Drugo:

#### 5. Dužina kablo LC (mm):

#### 6. Zaštita veze:

- Opruga     Termoskupljajući bužir     Bez

#### 7. Navoj:

- 1/2" BSPP     1/4" BSPP     1/4" BSPT     M10  
 1/2" NPT     Drugo:

#### 8. Konektor:

- Mini Muški     Mini Ženski     Standard Muški     Standard Ženski     Bez

#### 9. Temperatura konektora:

- 200°C     350°C     650°C

#### 10. Dodatne opcije:

- Kablovska obujmica     Prilagođena ID oznaka     Bez

#### Dodatno:

Primena:

Radna temperatura (minimalna/maksimalna):

Tip radnog okruženja:

Dodatna oprema:

Pogledajte deo „Dodatna oprema“

Količina:

Napomena:

### Kako poručiti?



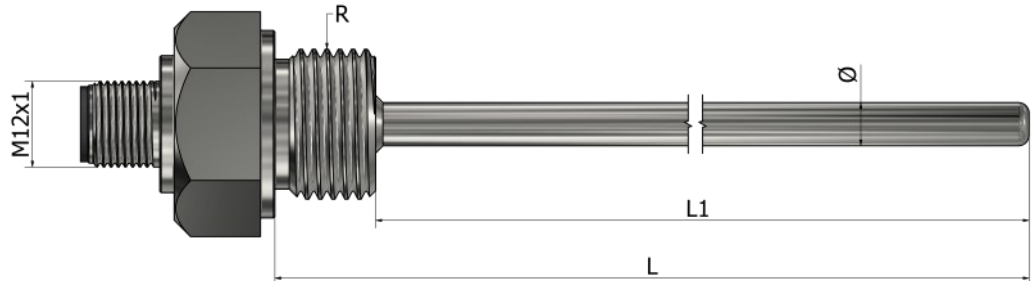
Izaberite željene karakteristike vašeg senzora označavanjem odgovarajućih polja i popunjavanjem teksta. Možete dostaviti skice, slike, lične beleške, specijalne zahteve ili bilo koje važne informacije. Za dodatna pitanja i pomoć, slobodno nas kontaktirajte.





# TR30 – Termoparovi sa navojnim priključkom

## Integrirani M12 konektor



\*Materijal tubice **Nerđajući čelik 316L**

### Informacije za poručivanje

#### 1. Termopar:

- Tip K     Tip N     Tip J     Tip T     Tip E  
 Tip R     Tip S     Tip B     Drugo:

#### 2. Klasa:

- Klasa 1     Klasa 2

#### 3. Dužina L ili L1 (mm):

#### 4. Prečnik Ø (mm):

#### 5. Navoj:

- 1/2" BSPP     1/4" BSPP     1/4" BSPT     M10  
 1/2" NPT     Drugo:

#### Dodatno:

Primena:

Radna temperatura (minimalna/maksimalna):

Tip radnog okruženja:

Dodatna oprema:

Pogledajte deo „Dodatna oprema“

Količina:

Napomena:

### Kako poručiti?

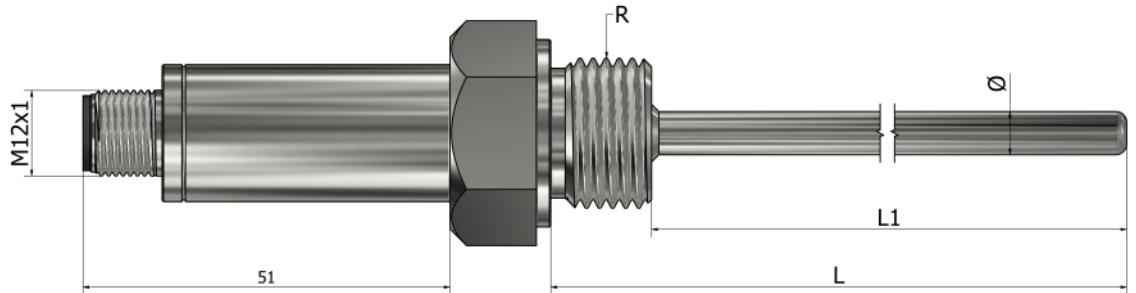


Izaberite željene karakteristike vašeg senzora označavanjem odgovarajućih polja i popunjavanjem teksta. Možete dostaviti skice, slike, lične beleške, specijalne zahteve ili bilo koje važne informacije. Za dodatna pitanja i pomoć, slobodno nas kontaktirajte.



# TR31 – Termoparovi sa navojnim priključkom

## Integrirani M12 konektor sa transponderom



\*Materijal tubice i navoja **Nerđajući čelik 316L**

### Informacije za poručivanje

#### 1. Termopar:

- Tip K     Tip N     Tip J     Tip T     Tip E  
 Tip R     Tip S     Tip B     Drugo:

#### Dodatno:

Primena:

Radna temperatura (minimalna/maksimalna):

Tip radnog okruženja:

Dodatna oprema:

Pogledajte deo „Dodatna oprema“

Količina:

Napomena:

#### 2. Klasa:

- Klasa 1     Klasa 2

#### 3. Dužina L ili L1 (mm):

#### 4. Prečnik Ø (mm):

#### 5. Navoj:

- 1/2" BSPP     1/4" BSPP     1/4" BSPT     M10  
 1/2" NPT     Drugo:

#### 6. Transmitter (°C):

Navedite temperaturni opseg

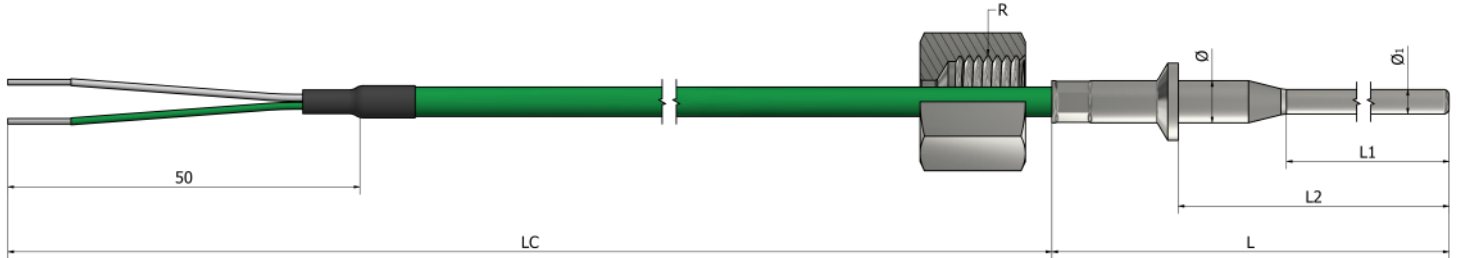
### Kako poručiti?



Izaberite željene karakteristike vašeg senzora označavanjem odgovarajućih polja i popunjavanjem teksta. Možete dostaviti skice, slike, lične beleške, specijalne zahteve ili bilo koje važne informacije. Za dodatna pitanja i pomoć, slobodno nas kontaktirajte.



# TR40 – Termoparovi sa navojnim priključkom Sa navrtkom



\*Materijal tubice **Nerđajući čelik 316L** \*Materijal navoja **Nerđajući čelik (304 / 304L / 316 / 316L)**

## Informacije za poručivanje

### 1. Termopar:

- Tip K    Tip N    Tip J    Tip T    Tip E  
 Tip R    Tip S    Tip B    Drugo:

### 2. Klasa:

- Klasa 1    Klasa 2

### 3. Dužine (mm):

L \_\_\_\_\_ L1 \_\_\_\_\_ L2 \_\_\_\_\_

### 4. Prečnici (mm):

Ø \_\_\_\_\_ Ø1 \_\_\_\_\_

### 5. Kablovski izvod:

- PVC (105°C)    Silikon (180°C)    Teflon (260°C)  
 Fiberglas (400°C)    Drugo:

### 6. Dužina kablova LC (mm):

### 7. Zaštita veze:

- Opruga    Termoskupljajući bužir    Bez

### 8. Navoj:

- 1/2" BSPP    1/4" BSPP    1/4" BSPT    M10  
 1/2" NPT    Drugo:

### 9. Konektor:

- Mini Muški    Mini Ženski    Standard Muški    Standard Ženski    Bez

### 10. Temperatura konektora:

- 200°C    350°C    650°C

### 11. Dodatne opcije:

- Kablovska obujmica    Prilagođena ID oznaka    Bez

### Dodatno:

Primena:

Radna temperatura (minimalna/maksimalna):

Tip radnog okruženja:

Dodatna oprema:

Pogledajte deo „Dodatna oprema“

Količina:

Napomena:

## Kako poručiti?

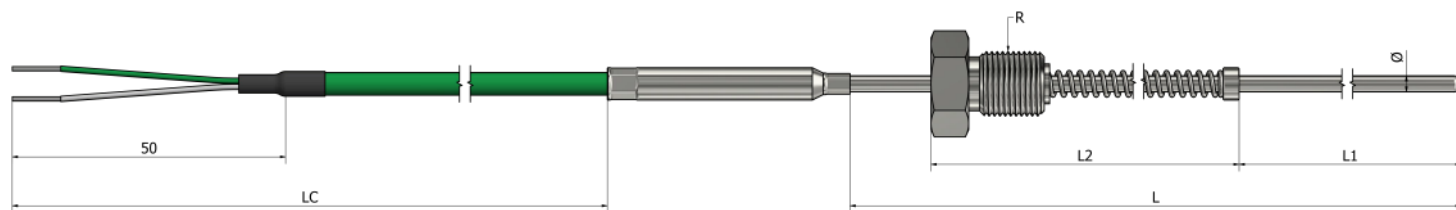


Izaberite željene karakteristike vašeg senzora označavanjem odgovarajućih polja i popunjavanjem teksta. Možete dostaviti skice, slike, lične beleške, specijalne zahteve ili bilo koje važne informacije. Za dodatna pitanja i pomoć, slobodno nas kontaktirajte.



# TR50 – Termoparovi sa navojnim priključkom

## Navojni priključak sa oprugom



\*Materijal tubice **Nerđajući čelik 316L** \*Materijal navoja **Nerđajući čelik (304 / 304L / 316 / 316L)**

### Informacije za poručivanje

#### 1. Termopar:

- Tip K     Tip N     Tip J     Tip T     Tip E  
 Tip R     Tip S     Tip B     Drugo:

#### 2. Klasa:

- Klasa 1     Klasa 2

#### 3. Dužine (mm):

L \_\_\_\_\_ L1 \_\_\_\_\_ L2 \_\_\_\_\_

#### 4. Prečnik Ø (mm):

#### 5. Kablovski izvod:

- PVC (105°C)     Silikon (180°C)     Teflon (260°C)  
 Fiberglas (400°C)     Drugo:

#### 6. Dužina kablova LC (mm):

#### 7. Zaštita veze:

- Opruga     Termoskupljajući bužir     Bez

#### 8. Navoj:

- 1/2" BSPP     1/4" BSPP     1/4" BSPT     M10  
 1/2" NPT     Drugo:

#### 9. Konektor:

- Mini Muški     Mini Ženski     Standard Muški     Standard Ženski     Bez

#### 10. Temperatura konektora:

- 200°C     350°C     650°C

#### 11. Dodatne opcije:

- Kablovska obujmica     Prilagođena ID oznaka     Bez

#### Dodatno:

Primena:

Radna temperatura (minimalna/maksimalna):

Tip radnog okruženja:

Dodatna oprema:  
Pogledajte deo „Dodatna oprema“

Količina:

Napomena:

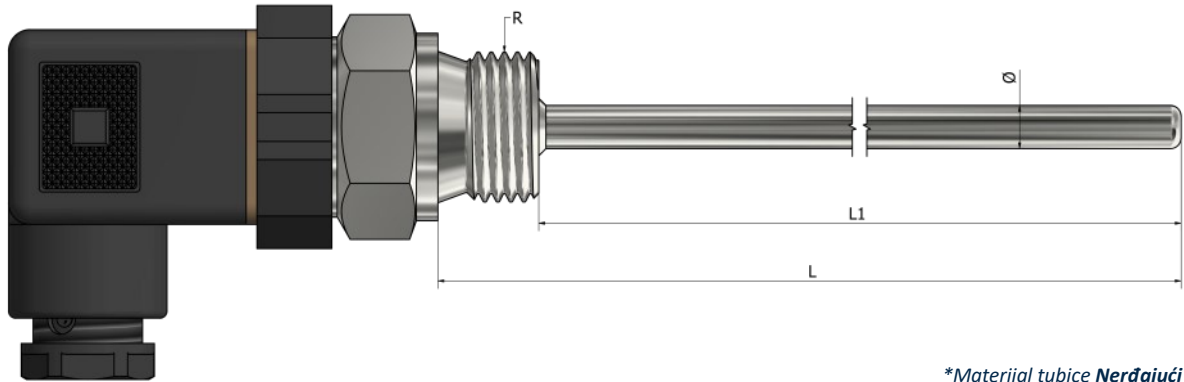
### Kako poručiti?



Izaberite željene karakteristike vašeg senzora označavanjem odgovarajućih polja i popunjavanjem teksta. Možete dostaviti skice, slike, lične beleške, specijalne zahteve ili bilo koje važne informacije. Za dodatna pitanja i pomoć, slobodno nas kontaktirajte.



# TR60 – Termoparovi sa navojnim priključkom DIN43650 konektor



\*Materijal tubice Nerđajući čelik 316L  
\*Materijal navoja Nerđajući čelik (304 / 304L / 316 / 316L)

## Informacije za poručivanje

### 1. Termopar:

- Tip K     Tip N     Tip J     Tip T     Tip E  
 Tip R     Tip S     Tip B     Drugo:

### 2. Klasa:

- Klasa 1     Klasa 2

### 3. Dužina L ili L1 (mm):

### 4. Prečnik $\varnothing$ (mm):

### 5. Navoj:

- 1/2" BSPP     1/4" BSPP     1/4" BSPT     M10  
 1/2" NPT     Drugo:

### Dodatno:

Primena:

Radna temperatura (minimalna/maksimalna):

Tip radnog okruženja:

Dodatna oprema:

Pogledajte deo „Dodatna oprema“

Količina:

Napomena:

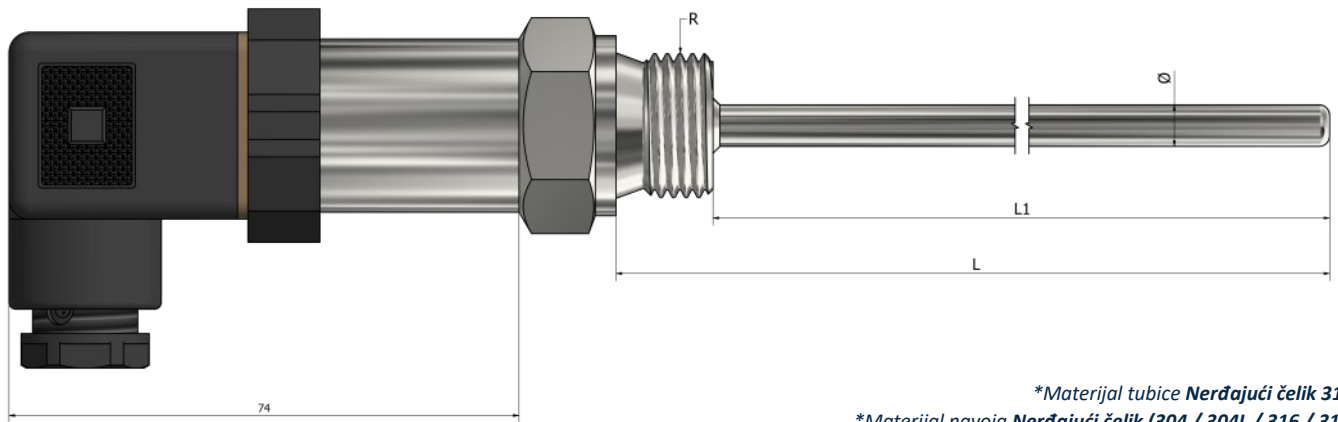
## Kako poručiti?



Izaberite željene karakteristike vašeg senzora označavanjem odgovarajućih polja i popunjavanjem teksta. Možete dostaviti skice, slike, lične beleške, specijalne zahteve ili bilo koje važne informacije. Za dodatna pitanja i pomoć, slobodno nas kontaktirajte.



# TR61 – Termoparovi sa navojnim priključkom DIN43650 konektor sa transponderom



\*Materijal tubice Nerđajući čelik 316L  
\*Materijal navoja Nerđajući čelik (304 / 304L / 316 / 316L)

## Informacije za poručivanje

### 1. Termopar:

- Tip K     Tip N     Tip J     Tip T     Tip E  
 Tip R     Tip S     Tip B     Drugo:

### 2. Klasa:

- Klasa 1     Klasa 2

### 3. Dužina L ili L1 (mm):

### 4. Prečnik Ø (mm):

### 5. Navoj:

- 1/2" BSPP     1/4" BSPP     1/4" BSPT     M10  
 1/2" NPT     Drugo:

### 6. Transponder (°C):

Navedite temperaturni opseg

### Dodatno:

Primena:

Radna temperatura (minimalna/maksimalna):

Tip radnog okruženja:

Dodatna oprema:

Pogledajte deo „Dodatna oprema“

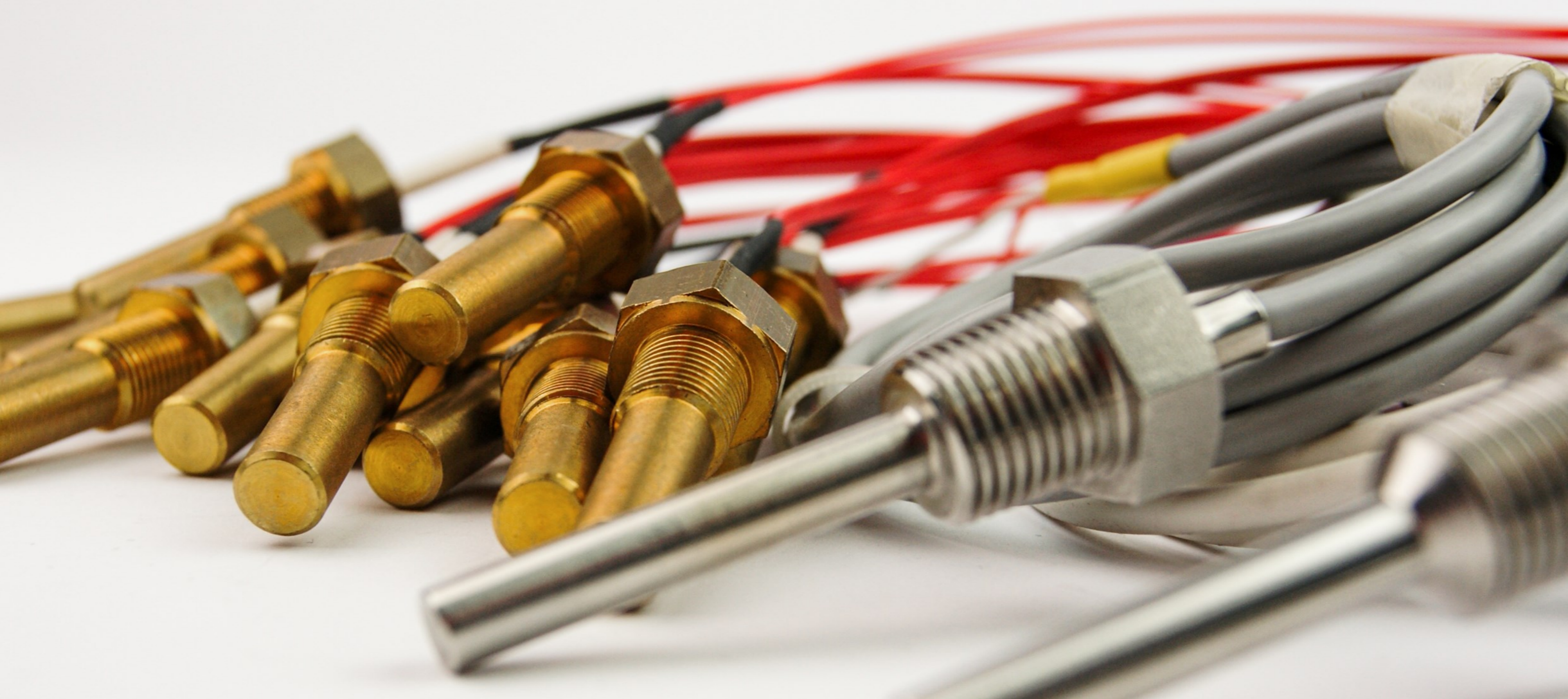
Količina:

Napomena:

## Kako poručiti?



Izaberite željene karakteristike vašeg senzora označavanjem odgovarajućih polja i popunjavanjem teksta. Možete dostaviti skice, slike, lične beleške, specijalne zahteve ili bilo koje važne informacije. Za dodatna pitanja i pomoć, slobodno nas kontaktirajte.



 EuroSensors

RTD sonde sa navojnim priključkom



## RTD sonde sa navojnim priključkom - Tehničke informacije



### Šta je RTD senzor ?

RTD (Otporni termometri) je vrsta senzora koja se koristi za merenje temperature. RTD-ovi se koriste za precizna, stabilna i pouzdana merenja temperature u generalno visokim temperaturnim opsezima.

### Prednosti RTD-ova

RTD-ovi (Otporni termometri) imaju nekoliko prednosti u odnosu na druge vrste senzora temperature:

#### Visoka preciznost

RTD-ovi imaju visoku temperaturnu osetljivost, obično u opsegu od 0,1 do 0,2% po °C, što omogućava precizno merenje temperature.

#### Dugoročna stabilnost

RTD-ovi imaju dugoročnu stabilnost i duži vek trajanja u poređenju sa termistorima, što ih čini pouzdanim za dugoročne primene.

#### Širok radni temperaturni opseg

RTD-ovi mogu raditi u temperaturnom opsegu od -200 do 850°C, što ih čini pogodnim za mnoge industrijske primene.

#### Nizak otpor

RTD-ovi imaju nizak otpor u poređenju sa termistorima, što ih čini lakšim za korišćenje sa elektronskim kolima.

### Kako RTD funkcioniše?

RTD (Otporni termometri) je senzor koji meri temperaturu koristeći promenu električnog otpora provodnog materijala.

RTD-ovi su obično napravljeni od platine, zlata ili nikla. Princip rada RTD-ova zasniva se na Ohmovom zakonu električnog otpora, koji uspostavlja odnos između električnog otpora provodnika i njegove temperature.

Prema ovom zakonu, električni otpor provodnika generalno raste kada temperatura raste.

### Šta je PT sonda?

PT (Platinasti otpornik za merenje temperature) je vrsta senzora temperature koja koristi otpornik na temperaturu (RTD) za merenje temperature. Zasnovan je na principu da električni otpor provodnog materijala raste kada se njegova temperatura povećava.

### Razumevanje naziva Pt100, Pt500 i Pt1000 senzora

Prvo, "Pt" je hemijski simbol za platinu jer je platina osnovni materijal za izradu mernog elementa.

Nazivi P100, PT500 i PT1000 senzora su usko povezani sa nominalnim otporima koje prikazuju na 0°C.

P100 senzor ima nominalni otpor od 100 Ω na 0°C,

Pt500 senzor ima nominalni otpor od 500 Ω na 0°C,

a Pt1000 senzor ima nominalni otpor od 1000 Ω na 0°C.

Razumevanje značenja ovih oznaka omogućava nam da prepoznamo njihove specifične karakteristike i primene.

Bilo da vam je potreban standardni PT100 senzor ili varijanta sa većim otporom kao što su PT500 ili PT1000, ovi RTD senzori pružaju pouzdana i tačna merenja temperature u širokom spektru industrija i primena.

### Povezivanje RTD sondi

Kabal ima određeni otpor koji se dodaje otporu RTD-a. Tako je ukupni otpor zbir otpora RTD-a i otpora kabla.

Ovo uzrokuje veći pad napona preko sistema za merenje RTD-a i kao rezultat toga dovodi do netačnosti u merenju. Zbog toga koristimo 2-žičnu, 3-žičnu i 4-žičnu konfiguraciju RTD-a.





# RTD sonde sa navojnim priključkom - Tehničke informacije

## Klase

Tolerancije RTD senzora mogu se prilagoditi specifičnostima kupca i tako se proizvoditi sa različitim tolerancijama. Što je veća tolerancija, manja je margina greške u odnosu na niže tolerancije. Sistem u kojem su ove tolerancije klasifikovane je koristan za krajnjeg korisnika i pomaže u međusobnoj zamenjivosti ovih senzora. IEC sistem se smatra standardom za industriju, iako postoje i drugi standardi i druge klase tolerancije.



IEC Standard	DIN4370	Opseg (°C) temperature	Tolerancija $\Omega$ na 0°C	Tolerancija °C
W0.03	1/10 DIN	-100 do 350	100±0.012 $\Omega$	±0.03 °C
/	1/5 DIN	-100 do 350	100±0.024 $\Omega$	±0.06 °C
W0.1	1/3 DIN	-100 do 350	100±0.04 $\Omega$	±0.10 °C
W0.15	Klasa A	-100 do 450	100±0.06 $\Omega$	±0.15 °C
W0.3	Klasa B	-196 do 660	100±0.12 $\Omega$	±0.30 °C



## Globalne karakteristike kablovskih izolacija

	PVC	Silikon	Teflon	Fiberglas
Otpornost na habanje	4/5	2/5	3/5	2/5
Otpornost na hemijski uticaj	4/5	1/5	5/5	3/5
Otpornost na vlagu	3/5	3/5	5/5	1/5
Otpornost na vatru	3/5	3/5	5/5	5/5

## RTD konektori

Zbog nedostatka standardizacije u RTD konektorima, naša kompanija se ponosi sposobnošću da proizvodi širok spektar RTD konektora. Razumemo da različite industrije i primene imaju jedinstvene zahteve kada je u pitanju merenje temperature, uključujući i konektore koji se koriste. Sa našim stručnostima i naprednim proizvodnim sposobnostima, imamo fleksibilnost da dizajniramo i proizvedemo različite tipove RTD konektora.



## Dodatna oprema za RTD-ove

Dodatna oprema za senzore temperature su uređaji koji se koriste za poboljšanje performansi senzora za merenje temperature. Važno je odabrati kvalitetnu dodatnu opremu za senzore kako bi se obezbedile optimalne performanse i dugoročna pouzdanost. Naši dodaci su izrađeni od čvrstih i otpornijih materijala kako bi se garantovala maksimalna izdržljivost. EuroSensors nudi širok izbor pribora za senzore temperature kako bi zadovoljio vaše specifične potrebe. Dodatna oprema uključuje: RTD kablove za pouzdano i precizno prenošenje podataka, Kompresione priključke za jednostavnu instalaciju, termowell-ove za zaštitu senzora od mehaničkog oštećenja, terminalne glave za lak pristup sensorima, transmitter za mrežni prenos podataka i keramičke terminalne blokove za električnu izolaciju.

## Dodatna oprema

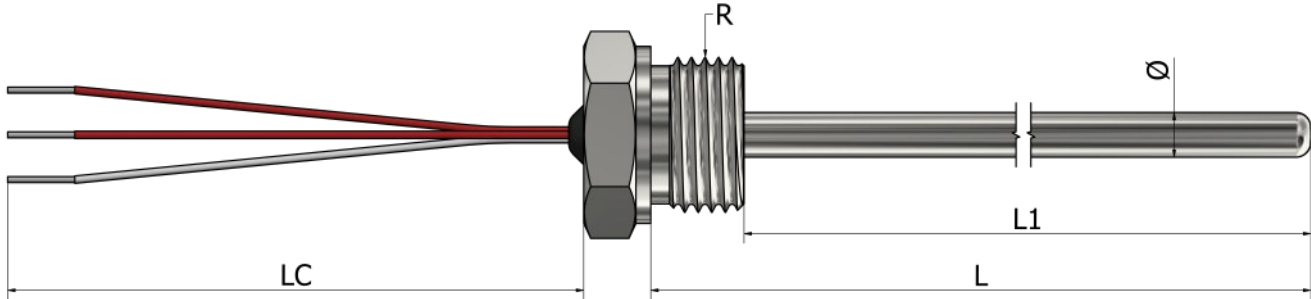
Za detaljnije informacije pogledajte „*Dodatna oprema*“.





# PR01 – RTD sonde sa navojnim priključkom

## Navojni priključak sa slobodnim izvodom (Tip 1)



\*Materijal tubice Nerđajući čelik 316L  
\*Materijal navoja Nerđajući čelik (304 / 304L / 316 / 316L)

### Informacije za poručivanje

#### 1. Tip mernog elementa:

- Pt 100     Pt 500     Pt 1000  
 Drugo:

#### 2. Klasa mernog elementa:

- A     B     Drugo:

#### 3. Broj mernih elemenata:

- x 1     x 2

#### 4. Konfiguracija ožičenja: (broj žica po elementu)

- 2     3     4

#### 5. Dužina L ili L1 (mm):

#### 6. Prečnik Ø (mm):

#### 7. Dužina slobodnih izvoda LC (mm):

#### 8. Navoj:

- 1/2" BSPP     1/4" BSPP     1/4" BSPT     M10  
 1/2" NPT     Drugo:

#### Dodatno:

Primena:

Radna temperatura (minimalna/maksimalna):

Tip radnog okruženja:

Dodatna oprema:

Pogledajte deo „Dodatna oprema“

Količina:

Napomena:

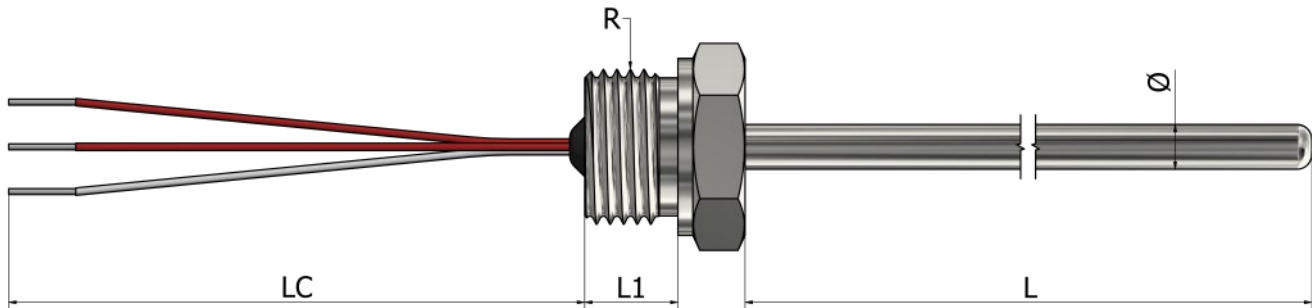
### Kako poručiti?

Izaberite željene karakteristike vašeg senzora označavanjem odgovarajućih polja i popunjavanjem teksta. Možete dostaviti skice, slike, lične beleške, specijalne zahteve ili bilo koje važne informacije. Za dodatna pitanja i pomoć, slobodno nas kontaktirajte.



# PR02 – RTD sonde sa navojnim priključkom

## Navojni priključak sa slobodnim izvodom (Tip 2)



\*Materijal tubice Nerđajući čelik 316L  
\*Materijal navoja Nerđajući čelik (304 / 304L / 316 / 316L)

### Informacije za poručivanje

#### 1. Tip mernog elementa:

- Pt 100     Pt 500     Pt 1000  
 Drugo:

#### 2. Klasa mernog elementa:

- A     B     Drugo:

#### 3. Broj mernih elemenata:

- x 1     x 2

#### 4. Konfiguracija ožičenja: (broj žica po elementu)

- 2     3     4

#### 5. Dužina L (mm):

#### 6. Prečnik Ø (mm):

#### 7. Dužina slobodnih izvoda LC (mm):

#### 8. Dužina navoja L1 (mm):

#### 9. Navoj:

- 1/2" BSPP     1/4" BSPP     1/4" BSPT     M10  
 1/2" NPT     Drugo:

#### Dodatno:

Primena:

Radna temperatura (minimalna/maksimalna):

Tip radnog okruženja:

Dodatna oprema:

Pogledajte deo „Dodatna oprema“

Količina:

Napomena:

### Kako poručiti?

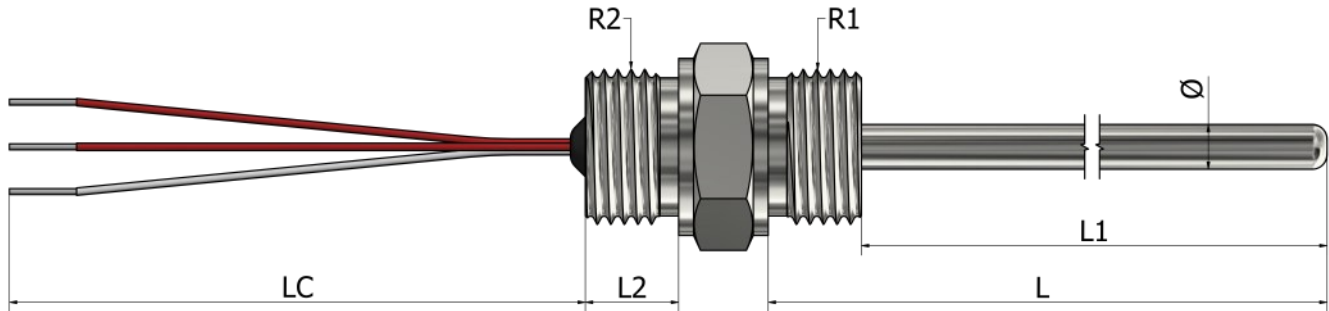
Izaberite željene karakteristike vašeg senzora označavanjem odgovarajućih polja i popunjavanjem teksta. Možete dostaviti skice, slike, lične beleške, specijalne zahteve ili bilo koje važne informacije. Za dodatna pitanja i pomoć, slobodno nas kontaktirajte.





# PR03 – RTD sonde sa navojnim priključkom

## Navojni priključak sa slobodnim izvodom (Tip 3)



\*Materijal tubice Nerđajući čelik 316L  
\*Materijal navoja Nerđajući čelik (304 / 304L / 316 / 316L)

### Informacije za poručivanje

#### 1. Tip mernog elementa:

- Pt 100     Pt 500     Pt 1000  
 Drugo:

#### 2. Klasa mernog elementa:

- A     B     Drugo:

#### 3. Broj mernih elemenata:

- x 1     x 2

#### 4. Konfiguracija ožičenja: (broj žica po elementu)

- 2     3     4

#### 5. Prečnik Ø (mm):

#### 6. Dužina slobodnih izvoda LC (mm):

#### 7. Dužina L ili L1 (mm):

#### 8. Navoj R1:

- 1/2" BSPP     1/4" BSPP     1/4" BSPT     M10  
 1/2" NPT     Drugo:

#### 9. Dužina navoja L2 (mm):

#### 10. Navoj R2:

- 1/2" BSPP     1/4" BSPP     1/4" BSPT     M10  
 1/2" NPT     Drugo:

#### Dodatno:

Primena:

Radna temperatura (minimalna/maksimalna):

Tip radnog okruženja:

Dodatna oprema:

Pogledajte deo „Dodatna oprema“

Količina:

Napomena:

### Kako poručiti?

Izaberite željene karakteristike vašeg senzora označavanjem odgovarajućih polja i popunjavanjem teksta. Možete dostaviti skice, slike, lične beleške, specijalne zahteve ili bilo koje važne informacije. Za dodatna pitanja i pomoć, slobodno nas kontaktirajte.





# PR10 – RTD sonde sa navojnim priključkom

## Navojni priključak sa kablovskim izvodom



\*Materijal tubice Nerđajući čelik 316L  
\*Materijal navoja Nerđajući čelik (304 / 304L / 316 / 316L)

### Informacije za poručivanje

#### 1. Tip mernog elementa:

- Pt 100     Pt 500     Pt 1000  
 Drugo:

#### 2. Klasa mernog elementa:

- A     B     Drugo:

#### 3. Broj mernih elemenata:

- x 1     x 2

#### 4. Konfiguracija ožičenja: (broj žica po elementu)

- 2     3     4

#### 5. Dužina L ili L1 (mm):

#### 6. Prečnik Ø (mm):

#### 7. Kablovski izvod:

- PVC (105°C)     Silikon (180°C)     Teflon (260°C)  
 Fiberglas (400°C)     Drugo:

#### 8. Dužina kablova LC (mm):

#### 9. Zaštita veze:

- Opruga     Termoskupljajući bužir     Bez

#### 10. Navoj:

- 1/2" BSPP     1/4" BSPP     1/4" BSPT     M10  
 1/2" NPT     Drugo:

#### Dodatno:

Primena:

Radna temperatura (minimalna/maksimalna):

Tip radnog okruženja:

Dodatna oprema:

Pogledajte deo „Dodatna oprema“

Količina:

Napomena:

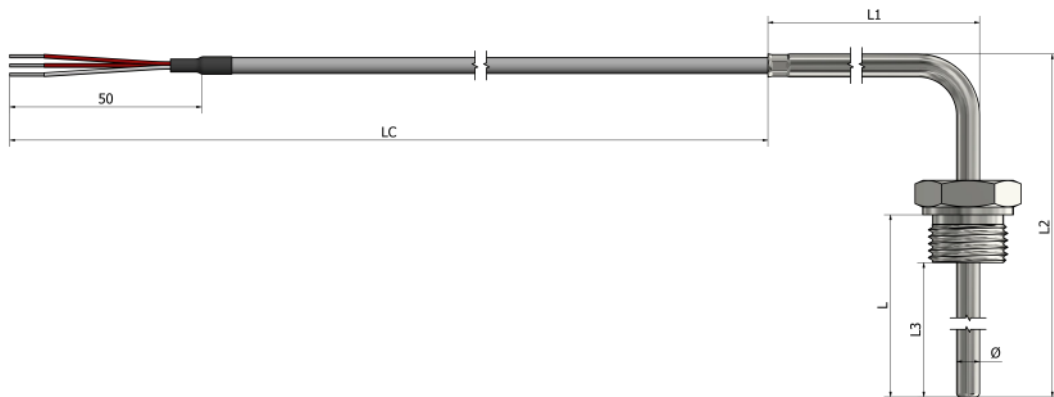
### Kako poručiti?

Izaberite željene karakteristike vašeg senzora označavanjem odgovarajućih polja i popunjavanjem teksta. Možete dostaviti skice, slike, lične beleške, specijalne zahteve ili bilo koje važne informacije. Za dodatna pitanja i pomoć, slobodno nas kontaktirajte.



# PR13 – RTD sonda sa navojnim priključkom

## Navojni priključak (ugao 90°) (Tip 1)



\*Materijal tubice **Nerđajući čelik 316L**

\*Materijal navoja **Nerđajući čelik (304 / 304L / 316 / 316L)**

### Informacije za poručivanje

#### 1. Tip mernog elementa:

- Pt 100     Pt 500     Pt 1000  
 Drugo:

#### 2. Klasa mernog elementa:

- A     B     Drugo:

#### 3. Broj mernih elemenata:

- x 1     x 2

#### 4. Konfiguracija ožičenja: (broj žica po elementu)

- 2     3     4

#### 5. Dužine (mm):

L1 \_\_\_\_\_ L2 \_\_\_\_\_

#### 6. Dužina L ili L3 (mm):

#### 7. Prečnik Ø (mm):

#### 8. Kablovski izvod:

- PVC (105°C)     Silikon (180°C)     Teflon (260°C)  
 Fiberglas (400°C)     Drugo:

#### 9. Dužina kabela LC (mm):

#### 10. Zaštita veze:

- Opruga     Termoskupljajući bužir     Bez

#### 11. Navoj:

- 1/2" BSPP     1/4" BSPP     1/4" BSPT     M10  
 1/2" NPT     Drugo:

#### Dodatno:

Primena:

Radna temperatura (minimalna/maksimalna):

Tip radnog okruženja:

Dodatna oprema:

Pogledajte deo „Dodatna oprema“

Količina:

Napomena:

### Kako poručiti?

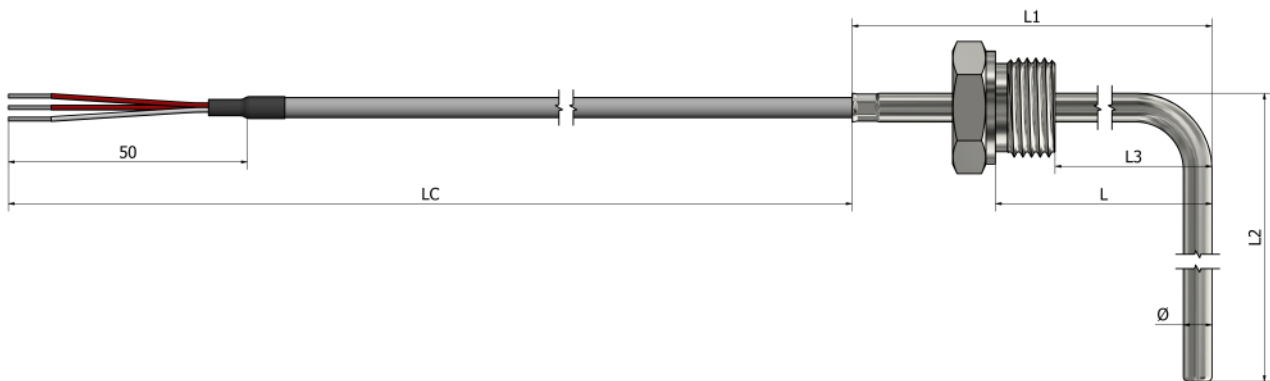
Izaberite željene karakteristike vašeg senzora označavanjem odgovarajućih polja i popunjavanjem teksta. Možete dostaviti skice, slike, lične beleške, specijalne zahteve ili bilo koje važne informacije. Za dodatna pitanja i pomoć, slobodno nas kontaktirajte.





# PR14 – RTD sonda sa navojnim priključkom

## Navojni priključak (ugao 90°) (Tip 2)



\*Materijal tubice **Nerđajući čelik 316L**

\*Materijal navoja **Nerđajući čelik (304 / 304L / 316 / 316L)**

### Informacije za poručivanje

#### 1. Tip mernog elementa:

- Pt 100     Pt 500     Pt 1000  
 Drugo:

#### 2. Klasa mernog elementa:

- A     B     Drugo:

#### 3. Broj mernih elemenata:

- x 1     x 2

#### 4. Konfiguracija ožičenja: (broj žica po elementu)

- 2     3     4

#### 5. Dužine (mm):

L1 \_\_\_\_\_ L2 \_\_\_\_\_

#### 6. Dužina L ili L3 (mm):

#### 7. Prečnik Ø (mm):

#### 8. Kablovski izvod:

- PVC (105°C)     Silikon (180°C)     Teflon (260°C)  
 Fiberglas (400°C)     Drugo:

#### 9. Dužina kablova LC (mm):

#### 10. Zaštita veze:

- Opruga     Termoskupljajući bužir     Bez

#### 11. Navoj:

- 1/2" BSPP     1/4" BSPP     1/4" BSPT     M10  
 1/2" NPT     Drugo:

#### Dodatno:

Primena:

Radna temperatura (minimalna/maksimalna):

Tip radnog okruženja:

Dodatna oprema:

Pogledajte deo „Dodatna oprema“

Količina:

Napomena:

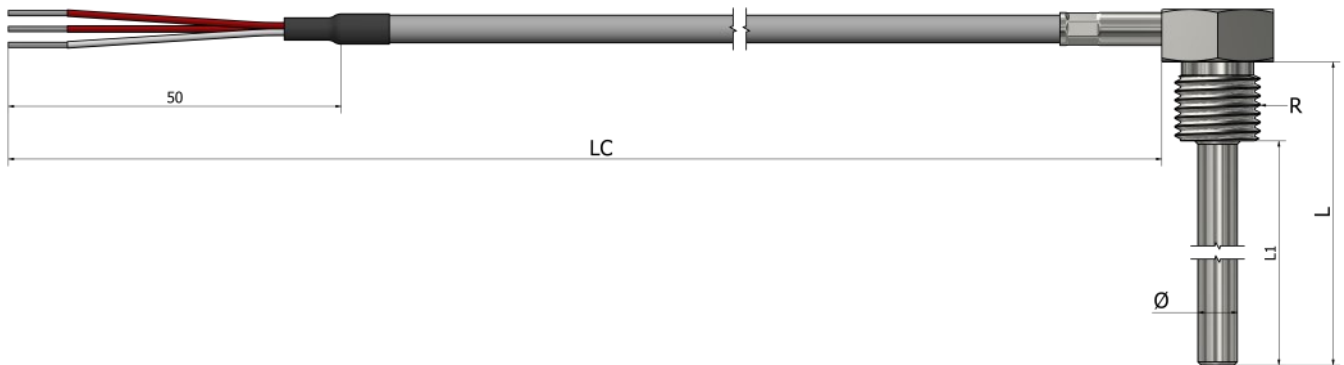
### Kako poručiti?

Izaberite željene karakteristike vašeg senzora označavanjem odgovarajućih polja i popunjavanjem teksta. Možete dostaviti skice, slike, lične beleške, specijalne zahteve ili bilo koje važne informacije. Za dodatna pitanja i pomoć, slobodno nas kontaktirajte.



# PR15 – RTD sonde sa navojnim priključkom

## Navojni priključak sa kablovskim izvodom (ugao 90°)



\*Materijal tubice **Nerđajući čelik 316L**

\*Materijal navoja **Nerđajući čelik (304 / 304L / 316 / 316L)**

### Informacije za poručivanje

#### 1. Tip mernog elementa:

- Pt 100   
  Pt 500   
  Pt 1000  
 Drugo:

#### 2. Klasa mernog elementa:

- A   
  B   
  Drugo:

#### 3. Broj mernih elemenata:

- x 1   
  x 2

#### 4. Konfiguracija ožičenja: (broj žica po elementu)

- 2   
  3   
  4

#### 5. Dužina L ili L1 (mm):

#### 6. Prečnik Ø (mm):

#### 7. Kablovski izvod:

- PVC (105°C)   
  Silikon (180°C)   
  Teflon (260°C)  
 Fiberglas (400°C)   
  Drugo:

#### 8. Dužina kabla LC (mm):

#### 9. Zaštita veze:

- Opruga   
  Termoskupljajući bužir   
  Bez

#### 10. Navoj:

- 1/2" BSPP   
  1/4" BSPP   
  1/4" BSPT   
  M10  
 1/2" NPT   
  Drugo:

#### Dodatno:

Primena:

Radna temperatura (minimalna/maksimalna):

Tip radnog okruženja:

Dodatna oprema:

Pogledajte deo „Dodatna oprema“

Količina:

Napomena:

### Kako poručiti?

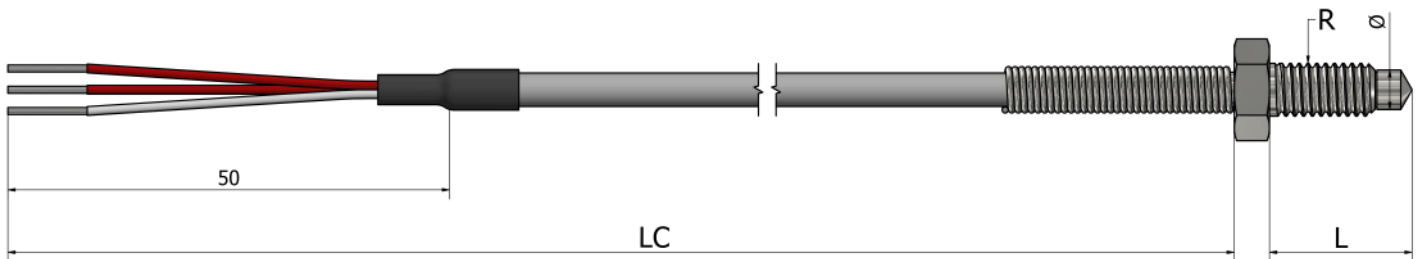
Izaberite željene karakteristike vašeg senzora označavanjem odgovarajućih polja i popunjavanjem teksta. Možete dostaviti skice, slike, lične beleške, specijalne zahteve ili bilo koje važne informacije. Za dodatna pitanja i pomoć, slobodno nas kontaktirajte.





# PR20 – RTD sonde sa navojnim priključkom

## Sa vijak vezom



\*Materijal navoja i vijka Nerđajući čelik (304 / 304L / 316 / 316L)

### Informacije za poručivanje

#### 1. Tip mernog elementa:

- Pt 100     Pt 500     Pt 1000  
 Drugo:

#### 2. Klasa mernog elementa:

- A     B     Drugo:

#### 3. Broj mernih elemenata:

- x 1     x 2

#### 4. Konfiguracija ožičenja: (broj žica po elementu)

- 2     3     4

#### 5. Dužina L (mm):

#### 6. Prečnik $\varnothing$ (mm):

#### 7. Kablovski izvod:

- PVC (105°C)     Silikon (180°C)     Teflon (260°C)  
 Fiberglas (400°C)     Drugo:

#### 8. Dužina kablova LC (mm):

#### 9. Zaštita veze:

- Opruga     Termoskupljajući bužir     Bez

#### 10. Navoj:

- 1/2" BSPP     1/4" BSPP     1/4" BSPT     M10  
 1/2" NPT     Drugo:

#### Dodatno:

Primena:

Radna temperatura (minimalna/maksimalna):

Tip radnog okruženja:

Dodatna oprema:

Pogledajte deo „Dodatna oprema“

Količina:

Napomena:

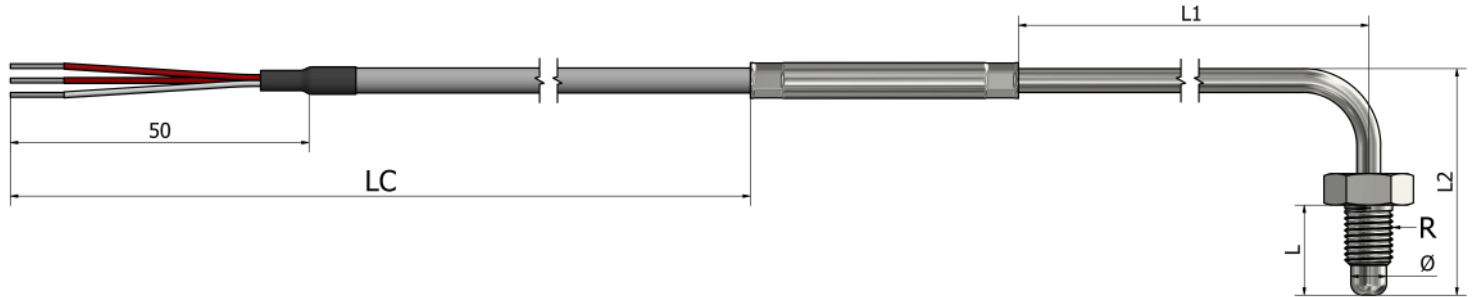
### Kako poručiti?

Izaberite željene karakteristike vašeg senzora označavanjem odgovarajućih polja i popunjavanjem teksta. Možete dostaviti skice, slike, lične beleške, specijalne zahteve ili bilo koje važne informacije. Za dodatna pitanja i pomoć, slobodno nas kontaktirajte.



# PR21 – RTD sonda sa navojnim priključkom

## Sa vijak vezom (ugao 90°)



\*Materijal tubice **Nerđajući čelik 316L**

\*Materijal navoja i vijka **Nerđajući čelik (304 / 304L / 316 / 316L)**

### Informacije za poručivanje

#### 1. Tip mernog elementa:

- Pt 100     Pt 500     Pt 1000  
 Drugo:

#### 2. Klasa mernog elementa:

- A     B     Drugo:

#### 3. Broj mernih elemenata:

- x 1     x 2

#### 4. Konfiguracija ožičenja: (broj žica po elementu)

- 2     3     4

#### 5. Dužine (mm):

L1 \_\_\_\_\_ L2 \_\_\_\_\_

#### 6. Dužina L (mm):

#### 7. Prečnik Ø (mm):

#### 8. Kablovski izvod:

- PVC (105°C)     Silikon (180°C)     Teflon (260°C)  
 Fiberglas (400°C)     Drugo:

#### 9. Dužina kablova LC (mm):

#### 10. Zaštita veze:

- Opruga     Termoskupljajući bužir     Bez

#### 11. Navoj:

- 1/2" BSPP     1/4" BSPP     1/4" BSPT     M10  
 1/2" NPT     Drugo:

#### Dodatno:

Primena:

Radna temperatura (minimalna/maksimalna):

Tip radnog okruženja:

Dodatna oprema:

Pogledajte deo „Dodatna oprema“

Količina:

Napomena:

### Kako poručiti?

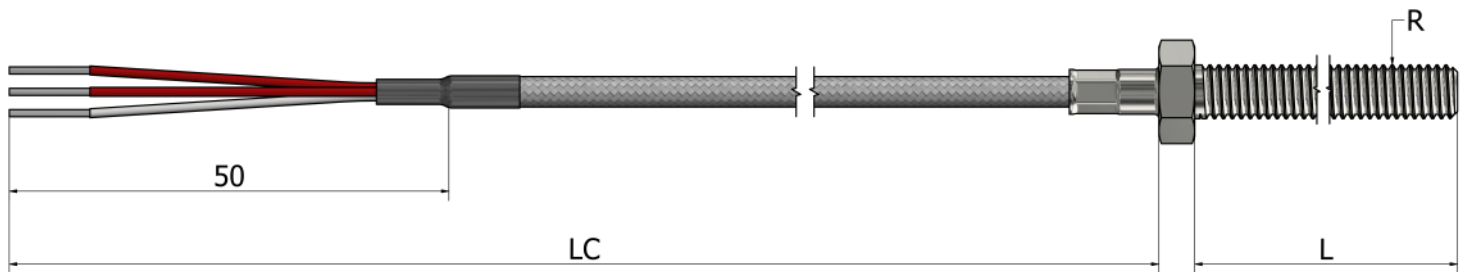


Izaberite željene karakteristike vašeg senzora označavanjem odgovarajućih polja i popunjavanjem teksta. Možete dostaviti skice, slike, lične beleške, specijalne zahteve ili bilo koje važne informacije. Za dodatna pitanja i pomoć, slobodno nas kontaktirajte.



# PR22 – RTD sonda sa navojnim priključkom

## Vijak



\*Materijal vijka Nerđajući čelik (304 / 304L / 316 / 316L)

### Informacije za poručivanje

#### 1. Tip mernog elementa:

- Pt 100     Pt 500     Pt 1000  
 Drugo:

#### 2. Klasa mernog elementa:

- A     B     Drugo:

#### 3. Broj mernih elemenata:

- x 1     x 2

#### 4. Konfiguracija ožičenja: (broj žica po elementu)

- 2     3     4

#### 5. Dužina L (mm):

#### 6. Kablovski izvod:

- PVC (105°C)     Silikon (180°C)     Teflon (260°C)  
 Fiberglas (400°C)     Drugo:

#### 7. Dužina kabla LC (mm):

#### 8. Zaštita veze:

- Opruga     Termoskupljajući bužir     Bez

#### 9. Navoj:

- 1/2" BSPP     1/4" BSPP     1/4" BSPT     M10  
 1/2" NPT     Drugo:

#### Dodatno:

Primena:

Radna temperatura (minimalna/maksimalna):

Tip radnog okruženja:

Dodatna oprema:

Pogledajte deo „Dodatna oprema“

Količina:

Napomena:

### Kako poručiti?

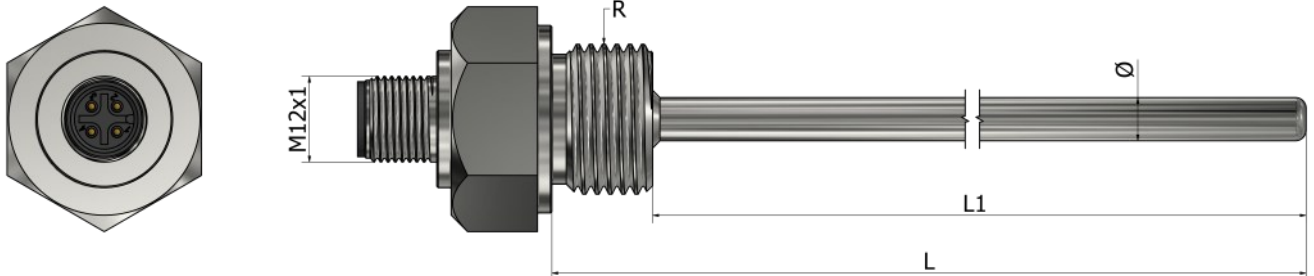


Izaberite željene karakteristike vašeg senzora označavanjem odgovarajućih polja i popunjavanjem teksta. Možete dostaviti skice, slike, lične beleške, specijalne zahteve ili bilo koje važne informacije. Za dodatna pitanja i pomoć, slobodno nas kontaktirajte.



# PR30 – RTD sonda sa navojnim priključkom

## Integrirani M12 konektor



\*Materijal tubice **Nerđajući čelik 316L**

### Informacije za poručivanje

#### 1. Tip mernog elementa:

- Pt 100     Pt 500     Pt 1000  
 Drugo:

#### 2. Klasa mernog elementa:

- A     B     Drugo:

#### 3. Broj mernih elemenata:

- x 1     x 2

#### 4. Konfiguracija ožičenja: (broj žica po elementu)

- 2     3     4

#### 5. Dužina L ili L1 (mm):

#### 6. Prečnik Ø (mm):

#### 7. Navoj:

- 1/2" BSPP     1/4" BSPP     1/4" BSPT     M10  
 1/2" NPT     Drugo:

#### Dodatno:

Primena:

Radna temperatura (minimalna/maksimalna):

Tip radnog okruženja:

Dodatna oprema:

Pogledajte deo „Dodatna oprema“

Količina:

Napomena:

### Kako poručiti?

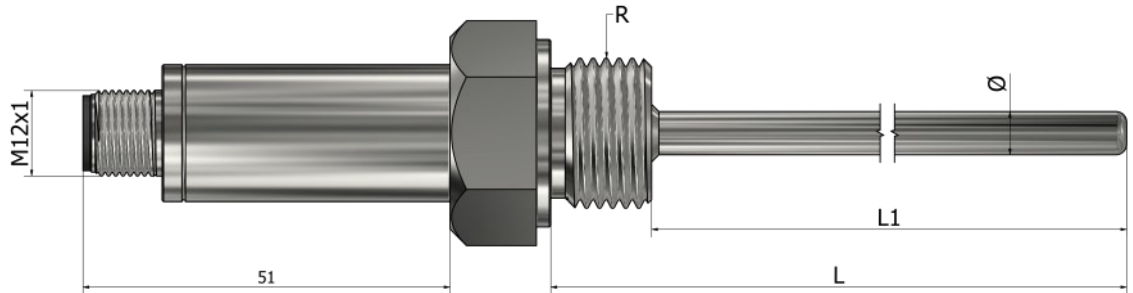
Izaberite željene karakteristike vašeg senzora označavanjem odgovarajućih polja i popunjavanjem teksta. Možete dostaviti skice, slike, lične beleške, specijalne zahteve ili bilo koje važne informacije. Za dodatna pitanja i pomoć, slobodno nas kontaktirajte.





# PR31 – RTD sonda sa navojnim priključkom

## Integrirani M12 konektor sa transponderom



\*Materijal tubice **Nerđajući čelik 316L**

### Informacije za poručivanje

#### 1. Tip mernog elementa:

- Pt 100     Pt 500     Pt 1000  
 Drugo:

#### 2. Klasa mernog elementa:

- A     B     Drugo:

#### 3. Broj mernih elemenata:

- x 1     x 2

#### 4. Konfiguracija ožičenja: (broj žica po elementu)

- 2     3     4

#### 5. Dužina L ili L1 (mm):

#### 6. Prečnik Ø (mm):

#### 7. Navoj:

- 1/2" BSPP     1/4" BSPP     1/4" BSPT     M10  
 1/2" NPT     Drugo:

#### 8. Transmitter (°C):

Navedite temperaturni opseg

#### Dodatno:

Primena:

Radna temperatura (minimalna/maksimalna):

Tip radnog okruženja:

Dodatna oprema:

Pogledajte deo „Dodatna oprema“

Količina:

Napomena:

### Kako poručiti?

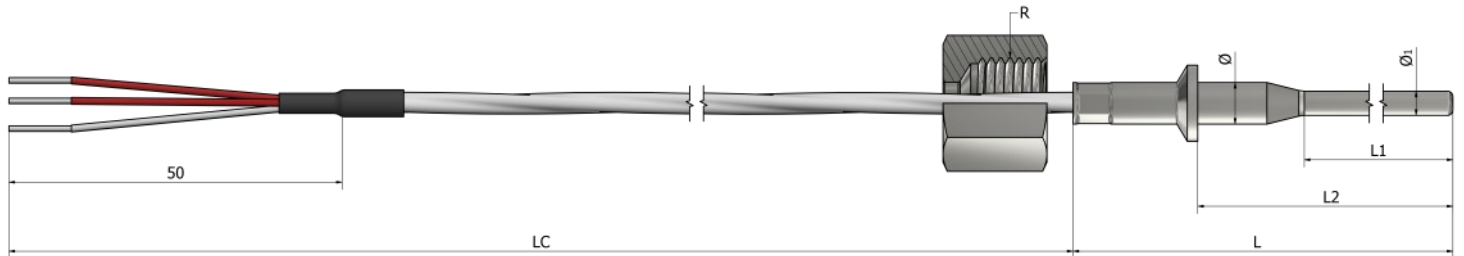


Izaberite željene karakteristike vašeg senzora označavanjem odgovarajućih polja i popunjavanjem teksta. Možete dostaviti skice, slike, lične beleške, specijalne zahteve ili bilo koje važne informacije. Za dodatna pitanja i pomoć, slobodno nas kontaktirajte.



# PR40 – RTD sonde sa navojnim priključkom

## Sa navrtkom



\*Materijal tubice **Nerđajući čelik 316L** \*Materijal navoja **Nerđajući čelik (304 / 304L / 316 / 316L)**

### Informacije za poručivanje

#### 1. Tip mernog elementa:

- Pt 100     Pt 500     Pt 1000  
 Drugo:

#### 2. Klasa mernog elementa:

- A     B     Drugo:

#### 3. Broj mernih elemenata:

- x 1     x 2

#### 4. Konfiguracija ožičenja: (broj žica po elementu)

- 2     3     4

#### 5. Dužine (mm):

L \_\_\_\_\_ L1 \_\_\_\_\_ L2 \_\_\_\_\_

#### 6. Prečnici (mm):

Ø \_\_\_\_\_ Ø1 \_\_\_\_\_

#### 7. Kablovski izvod:

- PVC (105°C)     Silikon (180°C)     Teflon (260°C)  
 Fiberglas (400°C)     Drugo:

#### 8. Dužina kabela LC (mm):

#### 9. Zaštita veze:

- Opruga     Termoskupljajući bužir     Bez

#### 10. Navoj:

- 1/2" BSPP     1/4" BSPP     1/4" BSPT     M10  
 1/2" NPT     Drugo:

#### Dodatno:

Primena:

Radna temperatura (minimalna/maksimalna):

Tip radnog okruženja:

Dodatna oprema:

Pogledajte deo „Dodatna oprema“

Količina:

Napomena:

### Kako poručiti?

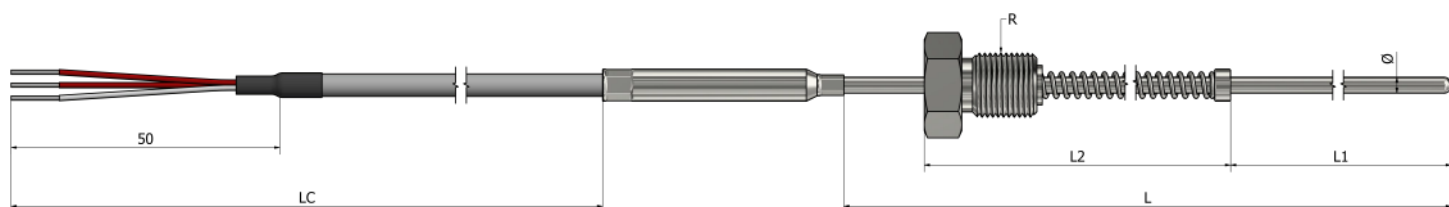
Izaberite željene karakteristike vašeg senzora označavanjem odgovarajućih polja i popunjavanjem teksta. Možete dostaviti skice, slike, lične beleške, specijalne zahteve ili bilo koje važne informacije. Za dodatna pitanja i pomoć, slobodno nas kontaktirajte.





# PR50 – RTD sonde sa navojnim priključkom

## Navojni priključak sa oprugom



\*Materijal tubice **Nerđajući čelik 316L** \*Materijal navoja **Nerđajući čelik (304 / 304L / 316 / 316L)**

### Informacije za poručivanje

#### 1. Tip mernog elementa:

- Pt 100     Pt 500     Pt 1000  
 Drugo:

#### 2. Klasa mernog elementa:

- A     B     Drugo:

#### 3. Broj mernih elemenata:

- x 1     x 2

#### 4. Konfiguracija ožičenja: (broj žica po elementu)

- 2     3     4

#### 5. Dužine (mm):

L \_\_\_\_\_    L1 \_\_\_\_\_    L2 \_\_\_\_\_

#### 6. Prečnik Ø (mm):

#### 7. Kablovski izvod:

- PVC (105°C)     Silikon (180°C)     Teflon (260°C)  
 Fiberglas (400°C)     Drugo:

#### 8. Dužina kablja LC (mm):

#### 9. Zaštita veze:

- Opruga     Termoskupljajući bužir     Bez

#### 10. Navoj:

- 1/2" BSPP     1/4" BSPP     1/4" BSPT     M10  
 1/2" NPT     Drugo:

#### Dodatno:

Primena:

Radna temperatura (minimalna/maksimalna):

Tip radnog okruženja:

Dodatna oprema:

Pogledajte deo „Dodatna oprema“

Količina:

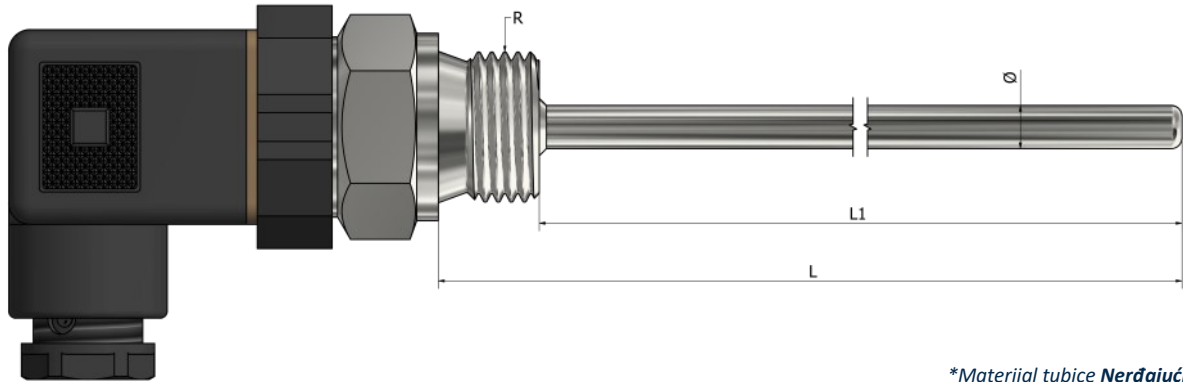
Napomena:

### Kako poručiti?

Izaberite željene karakteristike vašeg senzora označavanjem odgovarajućih polja i popunjavanjem teksta. Možete dostaviti skice, slike, lične beleške, specijalne zahteve ili bilo koje važne informacije. Za dodatna pitanja i pomoć, slobodno nas kontaktirajte.



# PR60 – RTD sonda sa navojnim priključkom DIN43650 konektor



\*Materijal tubice **Nerđajući čelik 316L**  
\*Materijal navoja **Nerđajući čelik (304 / 304L / 316 / 316L)**

## Informacije za poručivanje

### 1. Tip mernog elementa:

- Pt 100     Pt 500     Pt 1000  
 Drugo:

### 2. Klasa mernog elementa:

- A     B     Drugo:

### 3. Broj mernih elemenata:

- x 1     x 2

### 4. Konfiguracija ožičenja: (broj žica po elementu)

- 2     3     4

### 5. Dužina L ili L1 (mm):

### 6. Prečnik Ø (mm):

### 7. Navoj:

- 1/2" BSPP     1/4" BSPP     1/4" BSPT     M10  
 1/2" NPT     Drugo:

### Dodatno:

Primena:

Radna temperatura (minimalna/maksimalna):

Tip radnog okruženja:

Dodatna oprema:

Pogledajte deo „Dodatna oprema“

Količina:

Napomena:

## Kako poručiti?

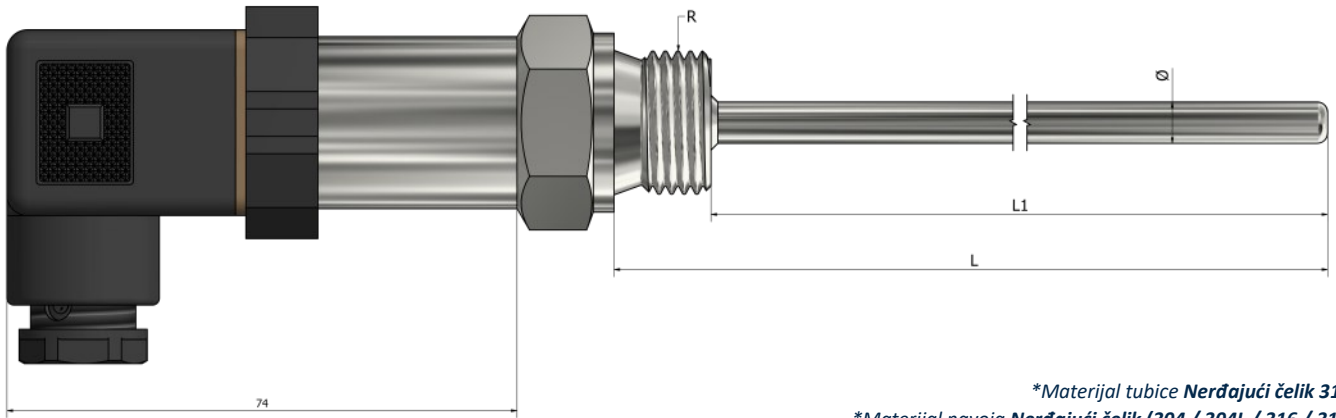


Izaberite željene karakteristike vašeg senzora označavanjem odgovarajućih polja i popunjavanjem teksta. Možete dostaviti skice, slike, lične beleške, specijalne zahteve ili bilo koje važne informacije. Za dodatna pitanja i pomoć, slobodno nas kontaktirajte.





# PR61 – RTD sonda sa navojnim priključkom DIN43650 konektor sa transponderom



\*Materijal tubice **Nerđajući čelik 316L**  
\*Materijal navoja **Nerđajući čelik (304 / 304L / 316 / 316L)**

## Informacije za poručivanje

### 1. Tip mernog elementa:

- Pt 100     Pt 500     Pt 1000  
 Drugo:

### 2. Klasa mernog elementa:

- A     B     Drugo:

### 3. Broj mernih elemenata:

- x 1     x 2

### 4. Konfiguracija ožičenja: (broj žica po elementu)

- 2     3     4

### 5. Dužina L ili L1 (mm):

### 6. Prečnik Ø (mm):

### 7. Navoj:

- 1/2" BSPP     1/4" BSPP     1/4" BSPT     M10  
 1/2" NPT     Drugo:

### 8. Transmitter (°C):

Navedite temperaturni opseg

### Dodatno:

Primena:

Radna temperatura (minimalna/maksimalna):

Tip radnog okruženja:

Dodatna oprema:

Pogledajte deo „Dodatna oprema“

Količina:

Napomena:

## Kako poručiti?



Izaberite željene karakteristike vašeg senzora označavanjem odgovarajućih polja i popunjavanjem teksta. Možete dostaviti skice, slike, lične beleške, specijalne zahteve ili bilo koje važne informacije. Za dodatna pitanja i pomoć, slobodno nas kontaktirajte.



 EuroSensors

Termistori sa navojnim priključkom



## Šta je RTD senzor ?

RTD (Otporni termometri) je vrsta senzora koja se koristi za merenje temperature. RTD-ovi se koriste za precizna, stabilna i pouzdana merenja temperature u generalno visokim temperaturnim opsegima.

## Prednosti RTD-ova

RTD-ovi (Otporni termometri) imaju nekoliko prednosti u odnosu na druge vrste senzora temperature:

### Visoka preciznost

RTD-ovi imaju visoku temperaturnu osetljivost, obično u opsegu od 0,1 do 0,2% po °C, što omogućava precizno merenje temperature.

### Dugoročna stabilnost

RTD-ovi imaju dugoročnu stabilnost i duži vek trajanja u poređenju sa termistorima, što ih čini pouzdanim za dugoročne primene.

### Širok radni temperaturni opseg

RTD-ovi mogu raditi u temperaturnom opsegu od -200 do 850°C, što ih čini pogodnim za mnoge industrijske primene.

### Nizak otpor

RTD-ovi imaju nizak otpor u poređenju sa termistorima, što ih čini lakšim za korišćenje sa elektronskim kolima.

## Kako RTD funkcioniše?

RTD (Otporni termometri) je senzor koji meri temperaturu koristeći promenu električnog otpora provodnog materijala. RTD-ovi su obično napravljeni od platine, zlata ili nikla. Princip rada RTD-ova zasniva se na Ohmovom zakonu električnog otpora, koji uspostavlja odnos između električnog otpora provodnika i njegove temperature. Prema ovom zakonu, električni otpor provodnika generalno raste kada temperatura raste.

## Šta je termistor?

Termistor je elektronska komponenta koja menja svoju otpornost u zavisnosti od temperature. Sastoji se od provodnog materijala koji je obavijen izolacionim materijalom. Kako se temperatura povećava, otpornost provodnog materijala opada (NTC) ili raste (PTC), što se može detektovati i meriti.

## Koje dve vrste termistora postoje?

**NTC** (*Negative Temperature Coefficient*) napravljeni su od provodnog materijala na bazi prelaznih metala i koriste se za merenje temperatura do 300 °C.

**PTC** (*Positive Temperature Coefficient*) napravljeni su od provodnog materijala na bazi polimera ili keramike i koriste se za merenje temperatura do 200 °C.

## Koja je razlika između NTC i PTC termistora?

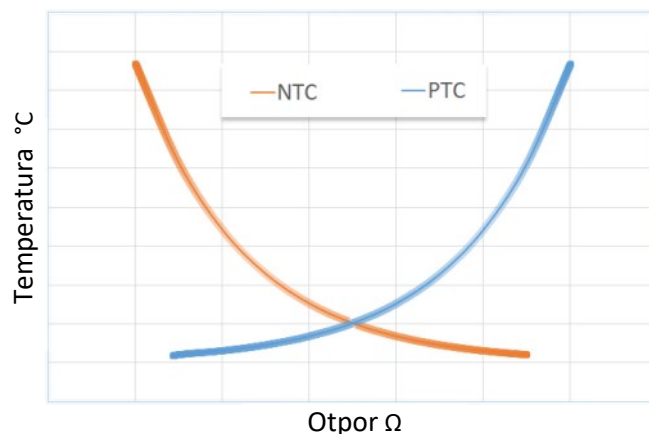
NTC i PTC su oba termistori, tj. temperaturni senzori koji menjaju otpornost u zavisnosti od temperature. Međutim, postoji glavna razlika između ove dve vrste termistora:

### NTC termistori

NTC termistori imaju otpornost koja opada kako se temperatura povećava. Obično se koriste u termostatima i uređajima za kontrolu temperature za merenje sobne temperature.

### PTC termistori

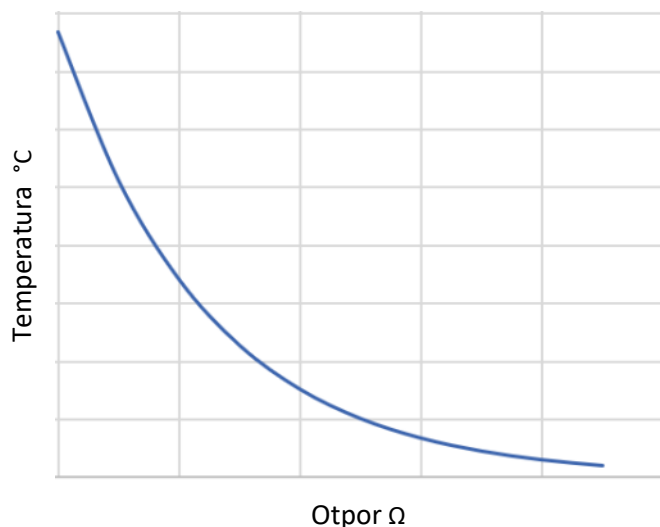
PTC termistori imaju otpornost koja raste kako temperatura raste. Obično se koriste u termostatskim osiguračima i uređajima za zaštitu od preopterećenja kako bi isključili napajanje u slučaju pregrevanja.





## β beta vrednost

Beta "β" vrednost termistora, ili beta vrednost, predstavlja oblik krive koja prikazuje odnos između otpornosti i temperature NTC termistora. Izračunavanje beta vrednosti je ključni korak u procesu odabira komponente jer daje karakteristiku na datoj temperaturi u odnosu na otpornost za određenu primenu.



NTC termistori su nelinearni otpornici koji menjaju svoje otpornosti sa temperaturom. Jednostavno rečeno, kako temperatura raste, otpornost termistora opada.

Način na koji otpornost termistora opada povezan je sa konstantom poznatom u industriji termistora kao beta (β). Beta se meri u stepenima Kelvina (K) i izračunava se na osnovu sledeće formule.

### Promenljive:

Rt1 = Otpornost na Temperaturi 1

Rt2 = Otpornost na Temperaturi 2

T1 = Temperatura 1 (K)

T2 = Temperatura 2 (K)

$$\beta = \frac{\ln\left(\frac{R_{T1}}{R_{T2}}\right)}{\left(\frac{1}{T_1} - \frac{1}{T_2}\right)}$$

Beta vrednost NTC termistora izračunava se koristeći samo dve temperature u određenom opsegu i nije najprecizniji način za izračunavanje R vs. T krive. Preciznija metoda je Steinhart i Hart metoda, koja koristi tri temperature u određenom opsegu.



## Vrste termistora

Vrsta	Otpor	Beta vrednost	Temperatura
PTC KTY81/121	990Ω na 25°C	/	T° (-55/+150°C)
NTC	3,3kΩ na 100°C	β=3970	T° (-40/+200°C)
NTC	10kΩ na 25°C	β=3977	T° (-40/+125°C)
NTC	10kΩ na 25°C	β=3435	T° (-40/+150°C)
NTC	20kΩ na 25°C	β=4260	T° (-40/+125°C)

## Konektori za termistore

Zbog nedostatka standardizacije u konektorima, naša kompanija se ponosi sposobnošću da proizvodi širok spektar konektora. Razumemo da različite industrije i primene imaju jedinstvene zahteve kada je u pitanju merenje temperature, uključujući i konektore koji se koriste.

Sa našim stručnostima i naprednim proizvodnim sposobnostima, imamo fleksibilnost da dizajniramo i proizvedemo različite tipove konektora.



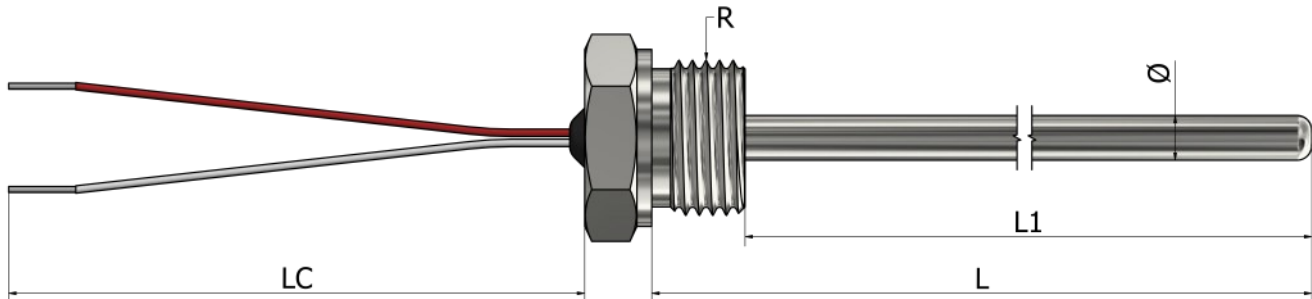
## Globalne karakteristike kablovskih izolacija

	PVC	Silikon	Teflon	Fiberglas
Otpornost na habanje	4/5	2/5	3/5	2/5
Otpornost na hemijski uticaj	4/5	1/5	5/5	3/5
Otpornost na vlagu	3/5	3/5	5/5	1/5
Otpornost na vatru	3/5	3/5	5/5	5/5



# HR01 – Termistori sa navojnim priključkom

## Navojni priključak sa slobodnim izvodom (Tip 1)



\*Materijal tubice Nerđajući čelik 316L  
\*Materijal navoja Nerđajući čelik (304 / 304L / 316 / 316L)

### Informacije za poručivanje

#### 1. Vrsta elementa:

- PTC KTY 81/110 (-40°C / +150°C)
- PTC KTY 81/121 (-40°C / +150°C)
- NTC 10kΩ na 25°C β3977 (-40°C / +125°C)
- NTC 20kΩ na 25°C β4260 (-40°C / +125°C)
- NTC 3,3kΩ na 100°C β3970 (-40°C / +200°C)
- Drugo:  
( NTC / PTC , T° ( min / max ) , β vrednost, tolerancija )

#### 2. Konfiguracija ožičenja: (broj žica po elementu)

- 2
- Drugo:

#### 3. Dužina L ili L1 (mm):

#### 4. Prečnik Ø (mm):

#### 5. Dužina slobodnih izvoda LC (mm):

#### 6. Navoj:

- 1/2" BSPP
- 1/4" BSPP
- 1/4" BSPT
- M10
- 1/2" NPT
- Drugo:

#### Dodatno:

Primena:

Radna temperatura (minimalna/maksimalna):

Tip radnog okruženja:

Dodatna oprema:

Pogledajte deo „Dodatna oprema“

Količina:

Napomena:

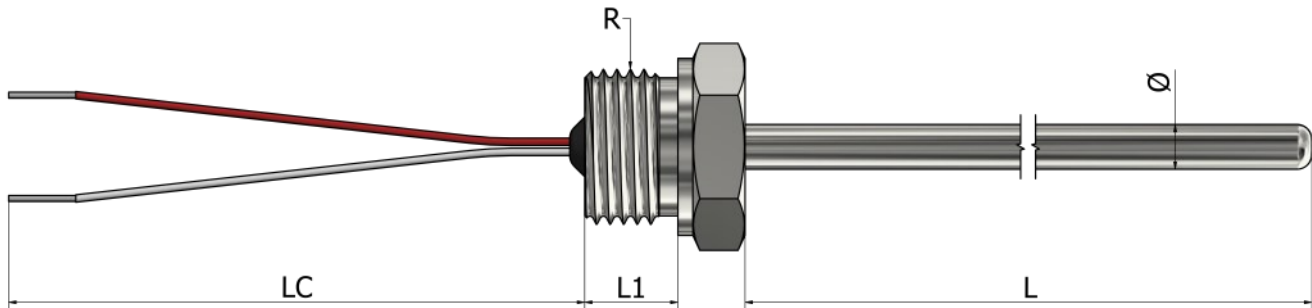
### Kako poručiti?

Izaberite željene karakteristike vašeg senzora označavanjem odgovarajućih polja i popunjavanjem teksta. Možete dostaviti skice, slike, lične beleške, specijalne zahteve ili bilo koje važne informacije. Za dodatna pitanja i pomoć, slobodno nas kontaktirajte.



# HR02 – Termistori sa navojnim priključkom

## Navojni priključak sa slobodnim izvodom (Tip 2)



\*Materijal tubice Nerđajući čelik 316L  
\*Materijal navoja Nerđajući čelik (304 / 304L / 316 / 316L)

### Informacije za poručivanje

#### 1. Vrsta elementa:

- PTC KTY 81/110 (-40°C / +150°C)
- PTC KTY 81/121 (-40°C / +150°C)
- NTC 10kΩ na 25°C B3977 (-40°C / +125°C)
- NTC 20kΩ na 25°C B4260 (-40°C / +125°C)
- NTC 3,3kΩ na 100°C B3970 (-40°C / +200°C)
- Drugo:  
( NTC / PTC , T° ( min / max ) , β vrednost, tolerancija)

#### 2. Konfiguracija ožičenja: (broj žica po elementu)

- 2
- Drugo:

#### 3. Dužina L (mm):

#### 4. Prečnik Ø (mm):

#### 5. Dužina slobodnih izvoda LC (mm):

#### 6. Navoj Dužina L1 (mm):

#### 7. Navoj:

- 1/2" BSPP
- 1/4" BSPP
- 1/4" BSPT
- M10
- 1/2" NPT
- Drugo:

#### Dodatno:

Primena:

Radna temperatura (minimalna/maksimalna):

Tip radnog okruženja:

Dodatna oprema:

Pogledajte deo „Dodatna oprema“

Količina:

Napomena:

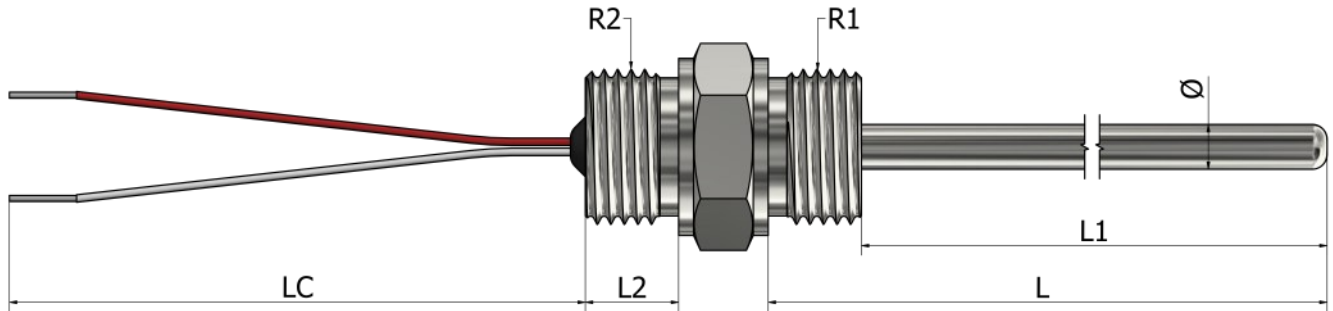
### Kako poručiti?

Izaberite željene karakteristike vašeg senzora označavanjem odgovarajućih polja i popunjavanjem teksta. Možete dostaviti skice, slike, lične beleške, specijalne zahteve ili bilo koje važne informacije. Za dodatna pitanja i pomoć, slobodno nas kontaktirajte.



# HR03 – Termistori sa navojnim priključkom

## Navojni priključak sa slobodnim izvodom (Tip 3)



\*Materijal tubice Nerđajući čelik 316L  
 \*Materijal navoja Nerđajući čelik (304 / 304L / 316 / 316L)

### Informacije za poručivanje

#### 1. Vrsta elementa:

- PTC KTY 81/110 (-40°C / +150°C)
- PTC KTY 81/121 (-40°C / +150°C)
- NTC 10kΩ na 25°C B3977 (-40°C / +125°C)
- NTC 20kΩ na 25°C B4260 (-40°C / +125°C)
- NTC 3,3kΩ na 100°C B3970 (-40°C / +200°C)
- Drugo:  
( NTC / PTC , T° ( min / max ) , β vrednost, tolerancija )

#### Dodatno:

Primena:

Radna temperatura (minimalna/maksimalna):

Tip radnog okruženja:

Dodatna oprema:

Pogledajte deo „Dodatna oprema“

Količina:

Napomena:

#### 2. Konfiguracija ožičenja: (broj žica po elementu)

- 2
- Drugo:

#### 3. Prečnik Ø (mm):

#### 4. Dužina slobodnih izvoda LC (mm):

#### 5. Dužina L ili L1 (mm):

#### 6. Navoj R1:

- 1/2" BSPP
- 1/4" BSPP
- 1/4" BSPT
- M10
- 1/2" NPT
- Drugo:

#### 7. Navoj Dužina L2 (mm):

#### 8. Navoj R2:

- 1/2" BSPP
- 1/4" BSPP
- 1/4" BSPT
- M10
- 1/2" NPT
- Drugo:

### Kako poručiti?

Izaberite željene karakteristike vašeg senzora označavanjem odgovarajućih polja i popunjavanjem teksta. Možete dostaviti skice, slike, lične beleške, specijalne zahteve ili bilo koje važne informacije. Za dodatna pitanja i pomoć, slobodno nas kontaktirajte.



# HR10 – Termistori sa navojnim priključkom

## Navojni priključak sa kablovskim izvodom



\*Materijal tubice Nerđajući čelik 316L  
\*Materijal navoja Nerđajući čelik (304 / 304L / 316 / 316L)

### Informacije za poručivanje

#### 1. Vrsta elementa:

- PTC KTY 81/110 (-40°C / +150°C)
- PTC KTY 81/121 (-40°C / +150°C)
- NTC 10kΩ na 25°C B3977 (-40°C / +125°C)
- NTC 20kΩ na 25°C B4260 (-40°C / +125°C)
- NTC 3,3kΩ na 100°C B3970 (-40°C / +200°C)
- Drugo:  
( NTC / PTC , T° ( min / max ) , β vrednost, tolerancija )

#### Dodatno:

Primena:

Radna temperatura (minimalna/maksimalna):

Tip radnog okruženja:

Dodatna oprema:

Pogledajte deo „Dodatna oprema“

Količina:

Napomena:

#### 2. Konfiguracija ožičenja: (broj žica po elementu)

- 2
- Drugo:

#### 3. Dužina L ili L1 (mm):

#### 4. Prečnik Ø (mm):

#### 5. Kablovski izvod:

- PVC (105°C)
- Silikon(180°C)
- Teflon (260°C)
- Fiberglas (400°C)
- Drugo:

#### 6. Dužina kablova LC (mm):

#### 7. Zaštita veze:

- Opruga
- Termoskupljajući bužir
- Bez

#### 8. Navoj:

- 1/2" BSPP
- 1/4" BSPP
- 1/4" BSPT
- M10
- 1/2" NPT
- Drugo:

### Kako poručiti?

Izaberite željene karakteristike vašeg senzora označavanjem odgovarajućih polja i popunjavanjem teksta. Možete dostaviti skice, slike, lične beleške, specijalne zahteve ili bilo koje važne informacije. Za dodatna pitanja i pomoć, slobodno nas kontaktirajte.





# HR13 – Termistori sa navojnim priključkom

## Navojni priključak (ugao 90°) (Tip 1)



\*Materijal tubice **Nerđajući čelik 316L**

\*Materijal navoja **Nerđajući čelik (304 / 304L / 316 / 316L)**

### Informacije za poručivanje

#### 1. Vrsta elementa:

- PTC KTY 81/110 (-40°C / +150°C)
- PTC KTY 81/121 (-40°C / +150°C)
- NTC 10kΩ na 25°C B3977 (-40°C / +125°C)
- NTC 20kΩ na 25°C B4260 (-40°C / +125°C)
- NTC 3,3kΩ na 100°C B3970 (-40°C / +200°C)
- Drugo:

(NTC / PTC, T° (min / max), β, vrednost, tolerancija)

#### 2. Konfiguracija ožičenja: (broj žica po elementu)

- 2
- Drugo:

#### 3. Dužine (mm):

L1 \_\_\_\_\_ L2 \_\_\_\_\_

#### 4. Dužina L ili L3 (mm):

#### 5. Prečnik Ø (mm):

#### 6. Kablovski izvod:

- PVC (105°C)
- Silikon (180°C)
- Teflon (260°C)
- Fiberglas (400°C)
- Drugo:

#### 7. Dužina kabela LC (mm):

#### 8. Zaštita veze:

- Opruga
- Termoskupljajući bužir
- Bez

#### 9. Navoj:

- 1/2" BSPP
- 1/4" BSPP
- 1/4" BSPT
- M10
- 1/2" NPT
- Drugo:

#### Dodatno:

Primena:

Radna temperatura (minimalna/maksimalna):

Tip radnog okruženja:

Dodatna oprema:

Pogledajte deo „Dodatna oprema“

Količina:

Napomena:

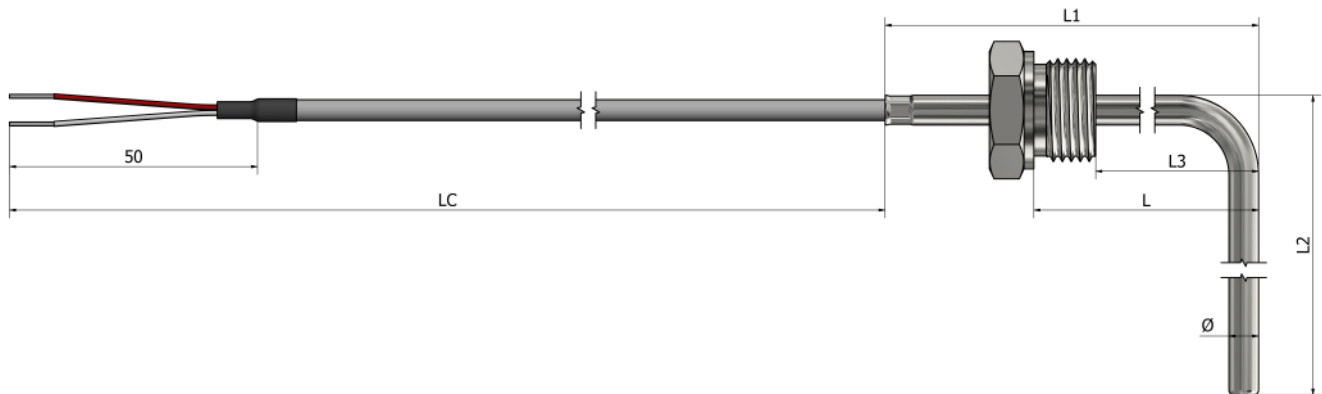
### Kako poručiti?

Izaberite željene karakteristike vašeg senzora označavanjem odgovarajućih polja i popunjavanjem teksta. Možete dostaviti skice, slike, lične beleške, specijalne zahteve ili bilo koje važne informacije. Za dodatna pitanja i pomoć, slobodno nas kontaktirajte.



# HR14 – Termistori sa navojnim priključkom

## Navojni priključak (ugao 90°) (Tip 2)



\*Materijal tubice **Nerđajući čelik 316L**

\*Materijal navoja **Nerđajući čelik (304 / 304L / 316 / 316L)**

### Informacije za poručivanje

#### 1. Vrsta elementa:

- PTC KTY 81/110 (-40°C / +150°C)
- PTC KTY 81/121 (-40°C / +150°C)
- NTC 10kΩ na 25°C B3977 (-40°C / +125°C)
- NTC 20kΩ na 25°C B4260 (-40°C / +125°C)
- NTC 3,3kΩ na 100°C B3970 (-40°C / +200°C)
- Drugo:

(NTC / PTC, T° (min / max), β vrednost, tolerancija)

#### 2. Konfiguracija ožičenja: (broj žica po elementu)

- 2
- Drugo:

#### 3. Dužine (mm):

L1 \_\_\_\_\_ L2 \_\_\_\_\_

#### 4. Dužina L ili L3 (mm):

#### 5. Prečnik Ø (mm):

#### 6. Kablovski izvod:

- PVC (105°C)
- Silikon (180°C)
- Teflon (260°C)
- Fiberglas (400°C)
- Drugo:

#### 7. Dužina kabela LC (mm):

#### 8. Zaštita veze:

- Opruga
- Termoskupljajući bužir
- Bez

#### 9. Navoj:

- 1/2" BSPP
- 1/4" BSPP
- 1/4" BSPT
- M10
- 1/2" NPT
- Drugo:

#### Dodatno:

Primena:

Radna temperatura (minimalna/maksimalna):

Tip radnog okruženja:

Dodatna oprema:

Pogledajte deo „Dodatna oprema“

Količina:

Napomena:

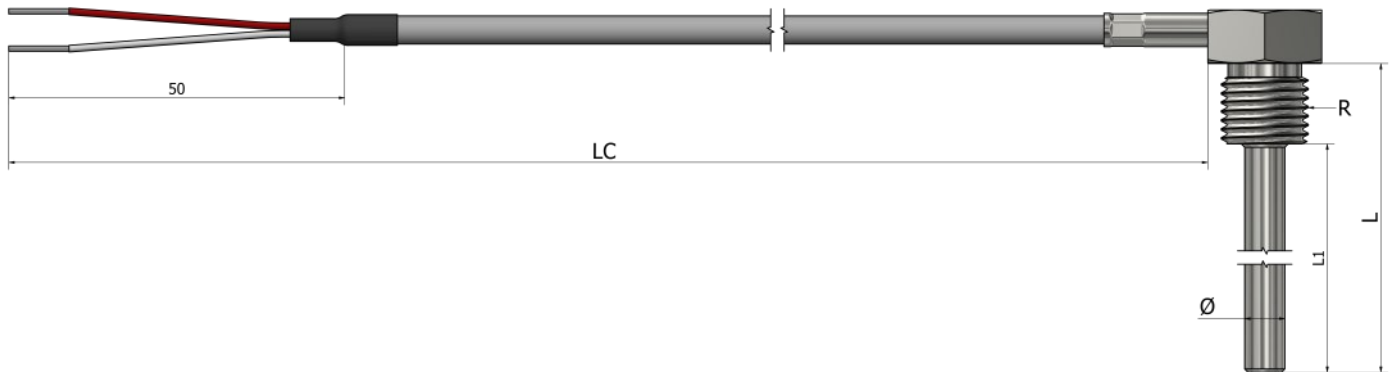
### Kako poručiti?

Izaberite željene karakteristike vašeg senzora označavanjem odgovarajućih polja i popunjavanjem teksta. Možete dostaviti skice, slike, lične beleške, specijalne zahteve ili bilo koje važne informacije. Za dodatna pitanja i pomoć, slobodno nas kontaktirajte.



# HR15 – Termistori sa navojnim priključkom

## Navojni priključak sa kablovskim izvodom (ugao 90°)



\*Materijal tubice **Nerđajući čelik 316L**

\*Materijal navoja **Nerđajući čelik (304 / 304L / 316 / 316L)**

### Informacije za poručivanje

#### 1. Vrsta elementa:

- PTC KTY 81/110 (-40°C / +150°C)
- PTC KTY 81/121 (-40°C / +150°C)
- NTC 10kΩ na 25°C β3977 (-40°C / +125°C)
- NTC 20kΩ na 25°C β4260 (-40°C / +125°C)
- NTC 3,3kΩ na 100°C β3970 (-40°C / +200°C)
- Drugo:

(NTC / PTC, T° (min / max), β, vrednost, tolerancija)

#### 2. Konfiguracija ožičenja: (broj žica po elementu)

- 2
- Drugo:

#### 3. Dužina L ili L1 (mm):

#### 4. Prečnik Ø (mm):

#### 5. Kablovski izvod:

- PVC (105°C)
- Silikon(180°C)
- Teflon (260°C)
- Fiberglas (400°C)
- Drugo:

#### 6. Dužina kabla LC (mm):

#### 8. Zaštita veze:

- Opruga
- Termoskupljajući bužir
- Bez

#### 8. Navoj:

- 1/2" BSPP
- 1/4" BSPP
- 1/4" BSPT
- M10
- 1/2" NPT
- Drugo:

#### Dodatno:

Primena:

Radna temperatura (minimalna/maksimalna):

Tip radnog okruženja:

Dodatna oprema:

Pogledajte deo „Dodatna oprema“

Količina:

Napomena:

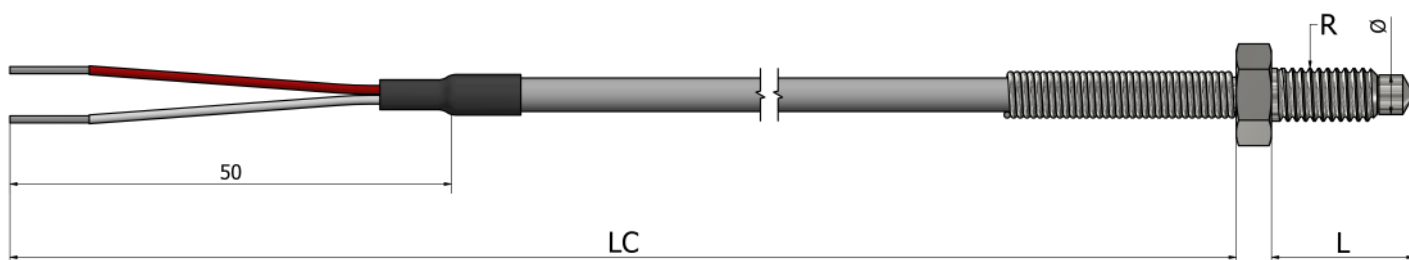
### Kako poručiti?

Izaberite željene karakteristike vašeg senzora označavanjem odgovarajućih polja i popunjavanjem teksta. Možete dostaviti skice, slike, lične beleške, specijalne zahteve ili bilo koje važne informacije. Za dodatna pitanja i pomoć, slobodno nas kontaktirajte.



# HR20 – Termistori sa navojnim priključkom

## Sa vijak vezom



\*Materijal navoja i vijka **Nerđajući čelik (304 / 304L / 316 / 316L)**

### Informacije za poručivanje

#### 1. Vrsta elementa:

- PTC KTY 81/110 (-40°C / +150°C)  
 PTC KTY 81/121 (-40°C / +150°C)  
 NTC 10kΩ na 25°C B3977 (-40°C / +125°C)  
 NTC 20kΩ na 25°C B4260 (-40°C / +125°C)  
 NTC 3,3kΩ na 100°C B3970 (-40°C / +200°C)  
 Drugo:

(NTC / PTC, T° (min / max), β vrednost, tolerancija)

#### 2. Konfiguracija ožičenja: (broj žica po elementu)

- 2       Drugo:

#### 3. Dužina L (mm):

#### 4. Prečnik Ø (mm):

#### 5. Kablovski izvod:

- PVC (105°C)       Silikon(180°C)       Teflon (260°C)  
 Fiberglas (400°C)       Drugo:

#### 6. Dužina kabela LC (mm):

#### 7. Zaštita veze:

- Opruga       Termoskupljajući bužir       Bez

#### 8. Navoj:

- 1/2" BSPP       1/4" BSPP       1/4" BSPT       M10  
 1/2" NPT       Drugo:

#### Dodatno:

Primena:

Radna temperatura (minimalna/maksimalna):

Tip radnog okruženja:

Dodatna oprema:

Pogledajte deo „Dodatna oprema“

Količina:

Napomena:

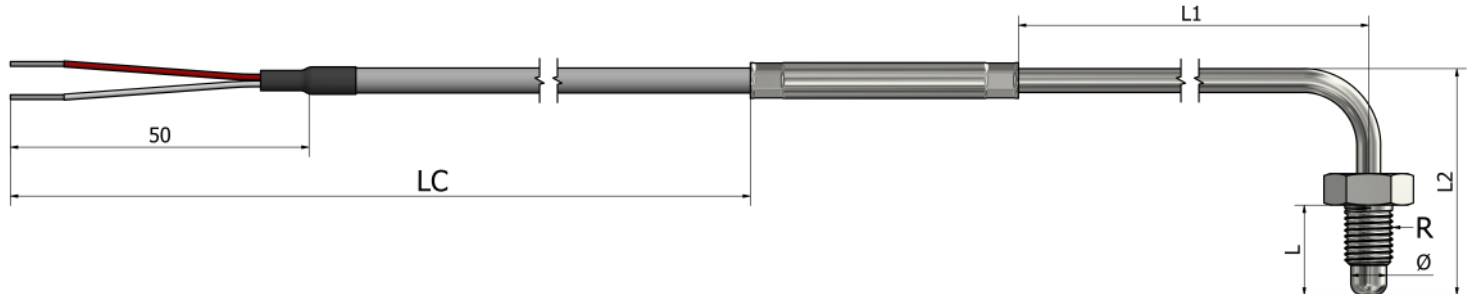
### Kako poručiti?

Izaberite željene karakteristike vašeg senzora označavanjem odgovarajućih polja i popunjavanjem teksta. Možete dostaviti skice, slike, lične beleške, specijalne zahteve ili bilo koje važne informacije. Za dodatna pitanja i pomoć, slobodno nas kontaktirajte.



# HR21 – Termistori sa navojnim priključkom

## Sa vijak vezom (ugao 90°)



\*Materijal tubice **Nerđajući čelik 316L**

\*Materijal navoja i vijka **Nerđajući čelik (304 / 304L / 316 / 316L)**

### Informacije za poručivanje

#### 1. Vrsta elementa:

- PTC KTY 81/110 (-40°C / +150°C)
- PTC KTY 81/121 (-40°C / +150°C)
- NTC 10kΩ na 25°C β3977 (-40°C / +125°C)
- NTC 20kΩ na 25°C β4260 (-40°C / +125°C)
- NTC 3,3kΩ na 100°C β3970 (-40°C / +200°C)
- Drugo:

(NTC / PTC, T° (min / max), β, vrednost, tolerancija)

#### 2. Konfiguracija ožičenja: (broj žica po elementu)

- 2
- Drugo:

#### 3. Dužine (mm):

L1 \_\_\_\_\_ L2 \_\_\_\_\_

#### 4. Dužina L (mm):

#### 5. Prečnik Ø (mm):

#### 6. Kablovski izvod:

- PVC (105°C)
- Silikon (180°C)
- Teflon (260°C)
- Fiberglas (400°C)
- Drugo:

#### 7. Dužina kabela LC (mm):

#### 8. Zaštita veze:

- Opruga
- Termoskupljajući bužir
- Bez

#### 9. Navoj:

- 1/2" BSPP
- 1/4" BSPP
- 1/4" BSPT
- M10
- 1/2" NPT
- Drugo:

#### Dodatno:

Primena:

Radna temperatura (minimalna/maksimalna):

Tip radnog okruženja:

Dodatna oprema:

Pogledajte deo „Dodatna oprema“

Količina:

Napomena:

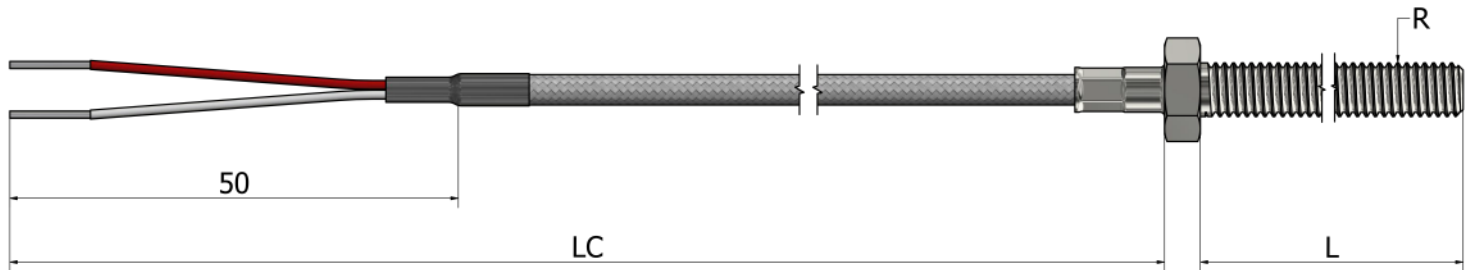
### Kako poručiti?

Izaberite željene karakteristike vašeg senzora označavanjem odgovarajućih polja i popunjavanjem teksta. Možete dostaviti skice, slike, lične beleške, specijalne zahteve ili bilo koje važne informacije. Za dodatna pitanja i pomoć, slobodno nas kontaktirajte.



# HR22 – Termistori sa navojnim priključkom

## Vijak



\*Materijal vijka Nerđajući čelik (304 / 304L / 316 / 316L)

### Informacije za poručivanje

#### 1. Vrsta elementa:

- PTC KTY 81/110 (-40°C / +150°C)
- PTC KTY 81/121 (-40°C / +150°C)
- NTC 10kΩ na 25°C B3977 (-40°C / +125°C)
- NTC 20kΩ na 25°C B4260 (-40°C / +125°C)
- NTC 3,3kΩ na 100°C B3970 (-40°C / +200°C)
- Drugo:  
(NTC / PTC, T° (min / max), β, vrednost, tolerancija)

#### 2. Konfiguracija ožičenja: (broj žica po elementu)

- 2
- Drugo:

#### 3. Dužina L (mm):

#### 4. Kablovski izvod:

- PVC (105°C)
- Silikon(180°C)
- Teflon (260°C)
- Fiberglas (400°C)
- Drugo:

#### 5. Dužina kabela LC (mm):

#### 6. Zaštita veze:

- Opruga
- Termoskupljajući bužir
- Bez

#### 7. Navoj:

- 1/2" BSPP
- 1/4" BSPP
- 1/4" BSPT
- M10
- 1/2" NPT
- Drugo:

#### Dodatno:

Primena:

Radna temperatura (minimalna/maksimalna):

Tip radnog okruženja:

Dodatna oprema:

Pogledajte deo „Dodatna oprema“

Količina:

Napomena:

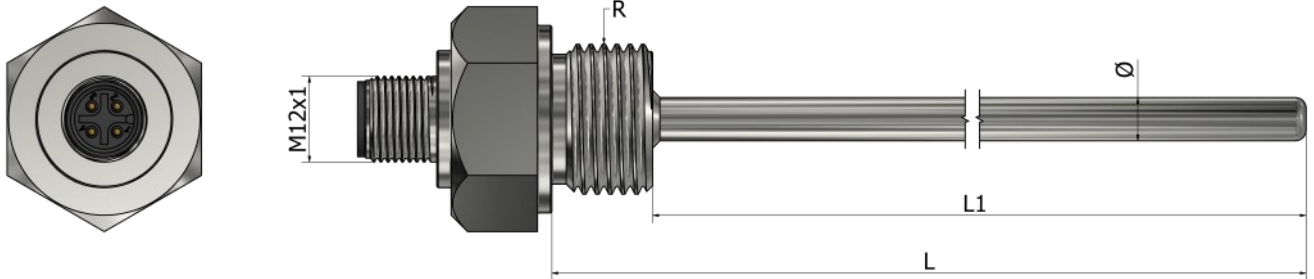
### Kako poručiti?

Izaberite željene karakteristike vašeg senzora označavanjem odgovarajućih polja i popunjavanjem teksta. Možete dostaviti skice, slike, lične beleške, specijalne zahteve ili bilo koje važne informacije. Za dodatna pitanja i pomoć, slobodno nas kontaktirajte.



# HR30 – Termistori sa navojnim priključkom

## Integrirani M12 konektor



\*Materijal tubice **Nerđajući čelik 316L**

### Informacije za poručivanje

#### 1. Vrsta elementa:

- PTC KTY 81/110 (-40°C / +150°C)
- PTC KTY 81/121 (-40°C / +150°C)
- NTC 10kΩ na 25°C B3977 (-40°C / +125°C)
- NTC 20kΩ na 25°C B4260 (-40°C / +125°C)
- NTC 3,3kΩ na 100°C B3970 (-40°C / +200°C)
- Drugo:

(NTC / PTC, T° (min / max), β vrednost, tolerancija)

#### 2. Konfiguracija ožičenja: (broj žica po elementu)

- 2
- Drugo:

#### 3. Dužina L ili L1 (mm):

#### 4. Prečnik Ø (mm):

#### 5. Navoj:

- 1/2" BSPP
- 1/4" BSPP
- 1/4" BSPT
- M10
- 1/2" NPT
- Drugo:

#### Dodatno:

Primena:

Radna temperatura (minimalna/maksimalna):

Tip radnog okruženja:

Dodatna oprema:

Pogledajte deo „Dodatna oprema“

Količina:

Napomena:

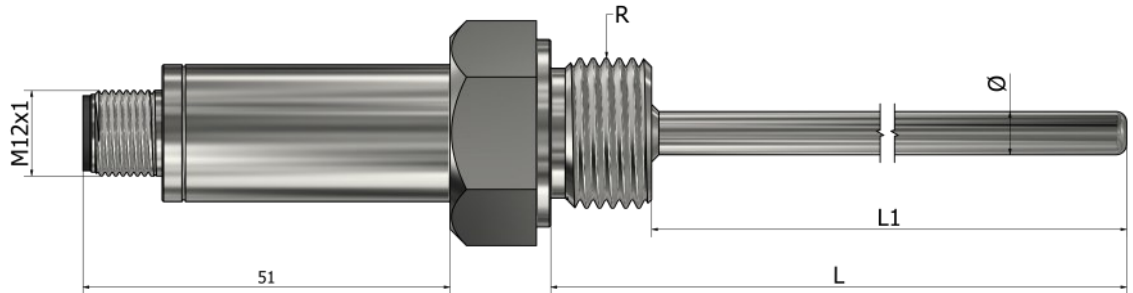
### Kako poručiti?

Izaberite željene karakteristike vašeg senzora označavanjem odgovarajućih polja i popunjavanjem teksta. Možete dostaviti skice, slike, lične beleške, specijalne zahteve ili bilo koje važne informacije. Za dodatna pitanja i pomoć, slobodno nas kontaktirajte.



# HR31 – Termistori sa navojnim priključkom

## Integrirani M12 konektor sa transmiterom



\*Materijal tubice **Nerđajući čelik 316L**

### Informacije za poručivanje

#### 1. Vrsta elementa:

- PTC KTY 81/110 (-40°C / +150°C)
- PTC KTY 81/121 (-40°C / +150°C)
- NTC 10kΩ na 25°C β3977 (-40°C / +125°C)
- NTC 20kΩ na 25°C β4260 (-40°C / +125°C)
- NTC 3,3kΩ na 100°C β3970 (-40°C / +200°C)
- Drugo:  
( NTC / PTC , T° ( min / max ) , β vrednost, tolerancija )

#### Dodatno:

Primena:

Radna temperatura (minimalna/maksimalna):

Tip radnog okruženja:

Dodatna oprema:

Pogledajte deo „Dodatna oprema“

Količina:

Napomena:

#### 2. Konfiguracija ožičenja: (broj žica po elementu)

- 2
- Drugo:

#### 3. Dužina L ili L1 (mm):

#### 4. Prečnik Ø (mm):

#### 5. Navoj:

- 1/2" BSPP
- 1/4" BSPP
- 1/4" BSPT
- M10
- 1/2" NPT
- Drugo:

#### 6. Transmiter (°C):

Navedite temperaturni opseg

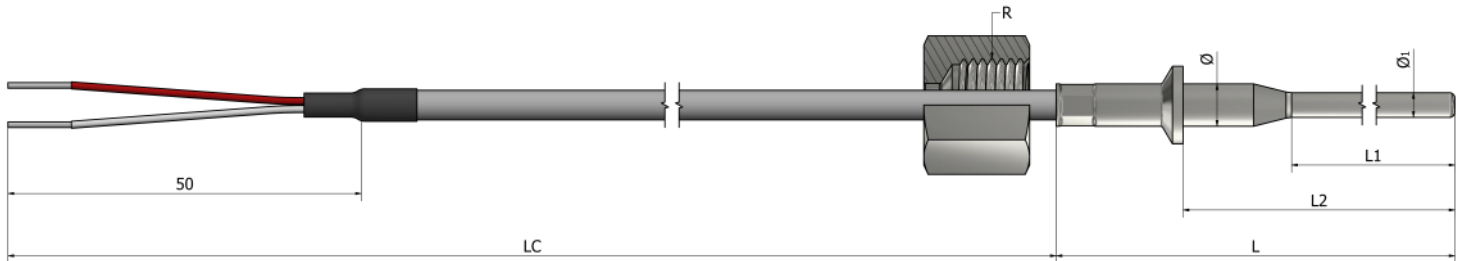
### Kako poručiti?

Izaberite željene karakteristike vašeg senzora označavanjem odgovarajućih polja i popunjavanjem teksta. Možete dostaviti skice, slike, lične beleške, specijalne zahteve ili bilo koje važne informacije. Za dodatna pitanja i pomoć, slobodno nas kontaktirajte.





# HR40 – Termistori sa navojnim priključkom Sa navrtkom



\*Materijal tubice **Nerđajući čelik 316L**

\*Materijal navoja **Nerđajući čelik (304 / 304L / 316 / 316L)**

## Informacije za poručivanje

### 1. Vrsta elementa:

- PTC KTY 81/110 (-40°C / +150°C)  
 PTC KTY 81/121 (-40°C / +150°C)  
 NTC 10kΩ na 25°C β3977 (-40°C / +125°C)  
 NTC 20kΩ na 25°C β4260 (-40°C / +125°C)  
 NTC 3,3kΩ na 100°C β3970 (-40°C / +200°C)  
 Drugo:

(NTC / PTC, T° (min / max), β, vrednost, tolerancija)

### 2. Konfiguracija ožičenja: (broj žica po elementu)

- 2       Drugo:

### 3. Dužine (mm):

L \_\_\_\_\_ L1 \_\_\_\_\_ L2 \_\_\_\_\_

### 4. Prečnici (mm):

Ø \_\_\_\_\_ Ø1 \_\_\_\_\_

### 5. Kablovski izvod:

- PVC (105°C)       Silikon(180°C)       Teflon (260°C)  
 Fiberglas (400°C)       Drugo:

### 6. Dužina kablja LC (mm):

### 8. Navoj:

- 1/2" BSPP       1/4" BSPP       1/4" BSPT       M10  
 1/2" NPT       Drugo:

### Dodatno:

Primena:

Radna temperatura (minimalna/maksimalna):

Tip radnog okruženja:

Dodatna oprema:

Pogledajte deo „Dodatna oprema“

Količina:

Napomena:

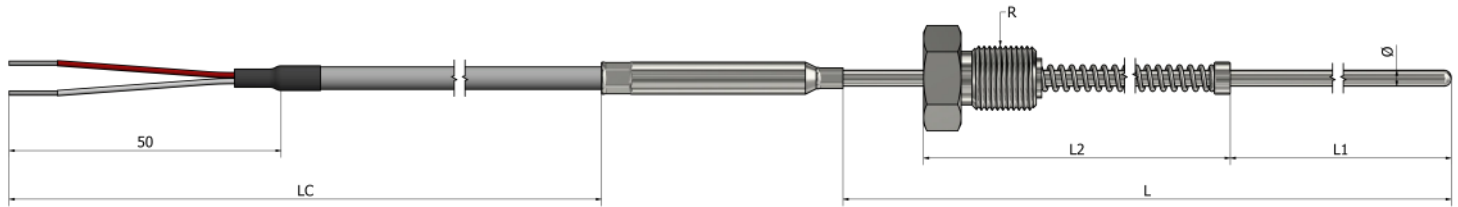
## Kako poručiti?

Izaberite željene karakteristike vašeg senzora označavanjem odgovarajućih polja i popunjavanjem teksta. Možete dostaviti skice, slike, lične beleške, specijalne zahteve ili bilo koje važne informacije. Za dodatna pitanja i pomoć, slobodno nas kontaktirajte.



# HR50 – Termistori sa navojnim priključkom

## Navojni priključak sa oprugom



\*Materijal tubice **Nerđajući čelik 316L**

\*Materijal navoja **Nerđajući čelik (304 / 304L / 316 / 316L)**

### Informacije za poručivanje

#### 1. Vrsta elementa:

- PTC KTY 81/110 (-40°C / +150°C)
- PTC KTY 81/121 (-40°C / +150°C)
- NTC 10kΩ na 25°C B3977 (-40°C / +125°C)
- NTC 20kΩ na 25°C B4260 (-40°C / +125°C)
- NTC 3,3kΩ na 100°C B3970 (-40°C / +200°C)
- Drugo:

(NTC / PTC, T° (min / max), β vrednost, tolerancija)

#### 2. Konfiguracija ožičenja: (broj žica po elementu)

- 2
- Drugo:

#### 3. Dužine (mm):

L \_\_\_\_\_ L1 \_\_\_\_\_ L2 \_\_\_\_\_

#### 4. Prečnik Ø (mm):

#### 5. Kablovski izvod:

- PVC (105°C)
- Silikon (180°C)
- Teflon (260°C)
- Fiberglas (400°C)
- Drugo:

#### 6. Dužina kablova LC (mm):

#### 7. Zaštita veze:

- Opruga
- Termoskupljajući bužir
- Bez

#### 8. Navoj:

- 1/2" BSPP
- 1/4" BSPP
- 1/4" BSPT
- M10
- 1/2" NPT
- Drugo:

#### Dodatno:

Primena:

Radna temperatura (minimalna/maksimalna):

Tip radnog okruženja:

Dodatna oprema:

Pogledajte deo „Dodatna oprema“

Količina:

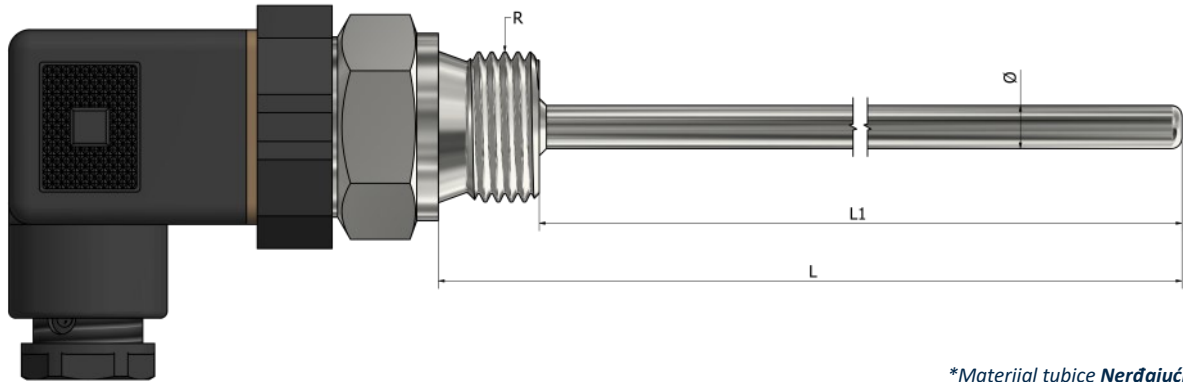
Napomena:

### Kako poručiti?

Izaberite željene karakteristike vašeg senzora označavanjem odgovarajućih polja i popunjavanjem teksta. Možete dostaviti skice, slike, lične beleške, specijalne zahteve ili bilo koje važne informacije. Za dodatna pitanja i pomoć, slobodno nas kontaktirajte.



# HR60 – Termistori sa navojnim priključkom DIN43650 konektor



\*Materijal tubice **Nerđajući čelik 316L**

\*Materijal navoja **Nerđajući čelik (304 / 304L / 316 / 316L)**

## Informacije za poručivanje

### 1. Vrsta elementa:

- PTC KTY 81/110 (-40°C / +150°C)
- PTC KTY 81/121 (-40°C / +150°C)
- NTC 10kΩ na 25°C β3977 (-40°C / +125°C)
- NTC 20kΩ na 25°C β4260 (-40°C / +125°C)
- NTC 3,3kΩ na 100°C β3970 (-40°C / +200°C)
- Drugo:

(NTC / PTC, T° (min / max), β, vrednost, tolerancija)

### 2. Konfiguracija ožičenja: (broj žica po elementu)

- 2
- Drugo:

### 3. Dužina L ili L1 (mm):

### 4. Prečnik Ø (mm):

### 5. Navoj:

- 1/2" BSPP
- 1/4" BSPP
- 1/4" BSPT
- M10
- 1/2" NPT
- Drugo:

### Dodatno:

Primena:

Radna temperatura (minimalna/maksimalna):

Tip radnog okruženja:

Dodatna oprema:

Pogledajte deo „Dodatna oprema“

Količina:

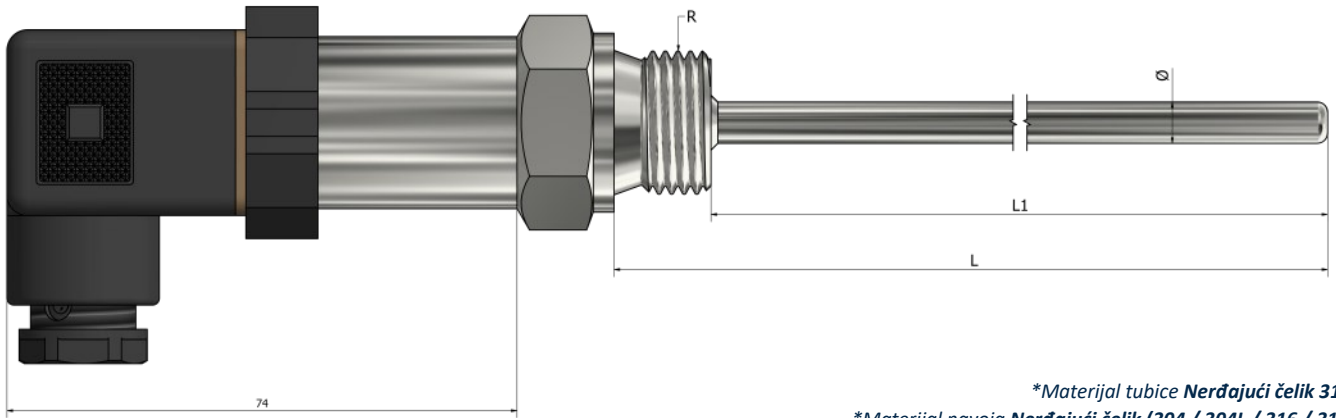
Napomena:

## Kako poručiti?

Izaberite željene karakteristike vašeg senzora označavanjem odgovarajućih polja i popunjavanjem teksta. Možete dostaviti skice, slike, lične beleške, specijalne zahteve ili bilo koje važne informacije. Za dodatna pitanja i pomoć, slobodno nas kontaktirajte.



# HR61 – Termistori sa navojnim priključkom DIN43650 konektor sa transponderom



\*Materijal tubice **Nerđajući čelik 316L**  
\*Materijal navoja **Nerđajući čelik (304 / 304L / 316 / 316L)**

## Informacije za poručivanje

### 1. Vrsta elementa:

- PTC KTY 81/110 (-40°C / +150°C)
- PTC KTY 81/121 (-40°C / +150°C)
- NTC 10kΩ na 25°C β3977 (-40°C / +125°C)
- NTC 20kΩ na 25°C β4260 (-40°C / +125°C)
- NTC 3,3kΩ na 100°C β3970 (-40°C / +200°C)
- Drugo:  
( NTC / PTC , T° ( min / max ) , β vrednost, tolerancija )

### Dodatno:

Primena:

Radna temperatura (minimalna/maksimalna):

Tip radnog okruženja:

Dodatna oprema:

Pogledajte deo „Dodatna oprema“

Količina:

Napomena:

### 2. Konfiguracija ožičenja: (broj žica po elementu)

- 2
- Drugo:

### 3. Dužina L ili L1 (mm):

### 4. Prečnik Ø (mm):

### 5. Navoj:

- 1/2" BSPP
- 1/4" BSPP
- 1/4" BSPT
- M10
- 1/2" NPT
- Drugo:

### 6. Transmitter (°C):

Navedite temperaturni opseg

## Kako poručiti?

Izaberite željene karakteristike vašeg senzora označavanjem odgovarajućih polja i popunjavanjem teksta. Možete dostaviti skice, slike, lične beleške, specijalne zahteve ili bilo koje važne informacije. Za dodatna pitanja i pomoć, slobodno nas kontaktirajte.