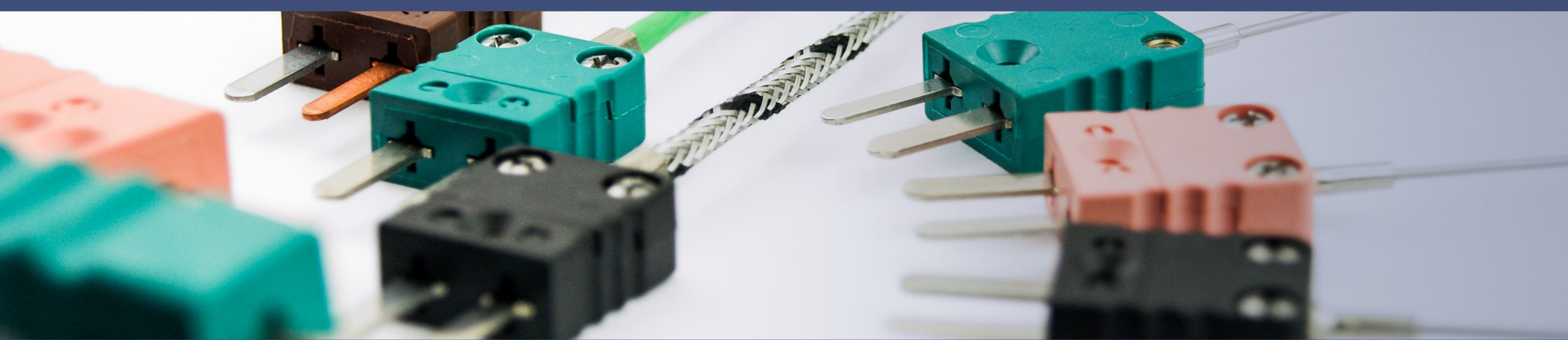


# Mineralno izolovani temperaturni senzori



# Sadržaj

## Mineralno izolovani termoparovi

Tehničke informacije .....	07
TM00 - Sa slobodnim izvodom .....	10
TM10 - Sa mini konektorom .....	11
TM11 - Sa mini konektorom (dupli) .....	12
TM12 - Sa standard konektorom .....	13
TM13 - Sa standard konektorom (dupli) .....	14
TM14 - Sa LEMO konektorom .....	15
TM20 - Sa kablovskim izvodom .....	16
TM21 - Sa kablovskim izvodom i konektorom .....	17
TM22 - Sa kablovskim izvodom (dupli) .....	18
TM23 - Sa kablovskim izvodom i konektorom (dupli) .....	19
TM24 - Za agresivne sredine .....	20
TM25 - Sa kablovskim izvodom za merenje u više tačaka .....	21
TM30 - Ubodni .....	22
TM40 - Navojni priključak sa kablovskim izvodom .....	23
TM41 - Navojni priključak sa kablovskim izvodom i konektorom .....	24
TM42 - Navojni priključak sa kablovskim izvodom (dupli) .....	25
TM43 - Navojni priključak sa kablovskim izvodom i konektorom (dupli) .....	26
TM50 - Podloška .....	27
TM51 - Podloška sa kablovskim izvodom .....	28
TM52 - Ugradni za posude .....	29
TM53 - Bajonet .....	30
TM60 - Umetak sa disk/pločom .....	31
TM61 - Umetak sa terminalom .....	32
TM62 - Umetak sa transponderom .....	33
TM70 - Priključna glava .....	34
TM71 - Priključna glava sa navojnim delom .....	35
TM72 - Priključna glava sa prstenom (kontakti) .....	36
TM73 - Priključna glava sa oprugom .....	37
TM75 - Priključna glava za merenje u više tačaka .....	38

## Mineralno izolovane RTD sonde

Tehničke informacije .....	41
PM00 - Sa slobodnim izvodom .....	44
PM10 - Sa mini konektorom .....	45
PM12 - Sa standard konektorom .....	46
PM14 - Sa LEMO konektorom .....	47
PM20 - Sa kablovskim izvodom .....	48
PM21 - Sa kablovskim izvodom i konektorom .....	49
PM30 - Sa smanjenim vrhom .....	50
PM40 - Navojni priključak sa kablovskim izvodom .....	51
PM53 - Bajonet .....	52
PM60 - Umetak sa disk/pločom .....	53
PM61 - Umetak sa terminalom .....	54
PM62 - Umetak sa transponderom .....	55
PM70 - Priključna glava .....	56
PM71 - Priključna glava sa navojnim delom .....	57
PM73 - Priključna glava sa oprugom .....	58

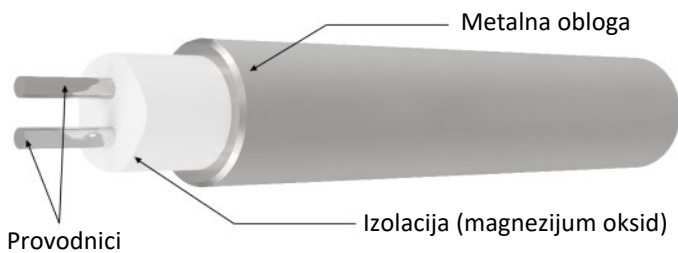


EuroSensors

Mineralno izolovani termoparovi

## Šta je mineralno izolovana sonda?

Mineralno izolovane sonde se prave od mineralno izolovanog kabla. Imaju metalnu oblogu, a unutra su provodnici izolovani gustim slojem magnezijum oksida (MgO).



Ova konstrukcija donosi mnoge prednosti za senzore temperature. Mineralno izolovane sonde često se nazivaju „Manteli“. Od nemačke reči Mäntel što znači mantil/plašt.

## Karakteristike mineralno izolovanih termoparova

Mineralno izolovani termoparovi imaju izuzetno širok temperaturni opseg: od ispod -200 °C do više od 1600 °C. Pored toga, mineralno izolovani termoparovi su otporni na vibracije i ogrebotine, što potvrđuje njihovu dugovečnost.

U isto vreme, mogu se savijati. Iznenadujuće je i što su pristupačni: MI kablovi su otprilike iste cene kao i fiberglas kablovi.

Proizvodimo MI sonde u prečnicima od 1 mm do 8 mm. Da bismo obezbedili maksimalnu vodootpornost, stavljamo ili konektor ili robusni prelaz kablova na sondu.



## Tipovi mernih spojeva

### Vidljiv merni spoj



Ovaj tip spoja obezbeđuje najbrže moguće vreme odziva, ali ostavlja žice termopara nezaštićenim od korozivnog ili mehaničkog oštećenja.

### Merni spoj povezan na masu



Merni spoj povezan na masu se preporučuje u prisustvu tečnosti, vlage, gasa ili visokog pritiska. Žica je zaštićena od korozivnih ili erozivnih uslova. Vreme odziva kod ovog stila približno je slična vremenu odziva vidljivog spoja.

### Izolovani merni spoj



Izolovani merni spoj je odličan za primene gde bi spoljna električna i magnetska polja (EMF) mogla uticati na očitavanje, i za čestu ili brzu promenu temperature. Vreme odziva je duže nego kod mernog spoja povezanog na masu.

## Vreme odziva Prečnik/Tip mernog spoja

Prečnik (mm)	Izolovani merni spoj	Merni spoj povezan na masu
0.25	5 ms	2 ms
0.5	14 ms	8 ms
1.0	0.18 s	0.14 s
1.5	0.2 s	0.15 s
3.0	0.5 s	0.4 s
4.5	1.2 s	0.7 s
6.0	2.4 s	1.2 s
8.0	3.9 s	2.1 s

## Tipovi materijala omotača

Kod termoparova, nekoliko materijala se često koristi za oblogu i žice termopara. Razmotrićemo četiri specifična materijala: (vidi prilog)

- **AISI (American Iron and Steel Institute) nerđajući čelik**
- **Inconel**
- **Nicrobell / Pyrosil**
- **Legura platine i rodijuma (Pt-Rh)**

Korišćenjem ovih materijala u proizvodnji mineralno izolovanih termoparova, proizvođači mogu prilagoditi termoparove specifičnim zahtevima primene, uzimajući u obzir faktore poput temperaturnog opsega, hemijske izloženosti, mehaničkog stresa i potreba za tačnošću.

Ovo omogućava pouzdana i tačna merenja temperature u različitim industrijskim procesima, osiguravajući optimalnu kontrolu i praćenje.

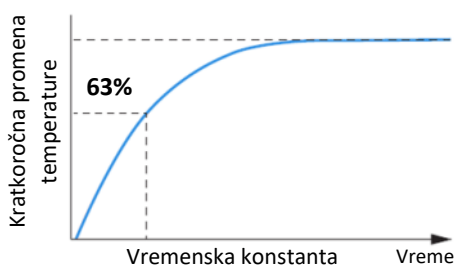


## Vreme odziva

Odziv je funkcija mase senzora i njegove efikasnosti u prenosu toplote sa spoljašnjih površina na element za merenje temperature. Brzo vreme odziva je ključno za tačnost u sistemima sa naglim promenama temperature. Vreme odziva varira u zavisnosti od fizičke veličine i dizajna sonde.

Vremena odziva koja su naznačena predstavljaju standardne industrijske sonde.

### Vremenska konstanta (vreme odziva)



Što je manji prečnik, to brže termopar reaguje. Uzemljavanje spoja takođe poboljšava vreme odziva za otprilike 50 procenata, na osnovu toga da senzor postigne 63,2 procenta konačnog očitavanja ili prvog vremenskog konstantnog perioda. Potrebno je otprilike pet vremenskih konstantnih perioda da se dobiju stabilna očitavanja.

## Tipovi termoparova

Termoparovi se prilagođavaju specifičnim primenama u zavisnosti od temperaturnog opsega koji treba da se meri, potrebne tačnosti i okruženja u kojem će se koristiti.

Razlikuju se prema slovima (tip K, J, N, T, itd.) koja odgovaraju prisustvu materijala koji mogu meriti određeni temperaturni opseg.

Najčešće korišćen je tip K, koji je sposoban da meri temperature od -40 do +1200 °C. Napravljen je od hromirane i aluminijumske žice.

**Napomena:** Boje konektora variraju u zavisnosti od standarda i zemlje. Proverite „*Međunarodne kodove boja primenjene u inženjeringu merenja temperature*“.

## Klase termoparova

Klase termoparova imaju određene tolerancije i temperaturne granice važenja. Najčešće klase su **klasa 1** i **klasa 2**.

Sa klasom 1 dobijate preciznije vrednosti merenja, dok klasa 2 pruža šire tolerancije.



## Dodatna oprema za termoparove

Dodatna oprema za senzore temperature su uređaji koji se koriste za poboljšanje performansi senzora za merenje temperature. Važno je odabrati kvalitetnu dodatnu opremu za senzore kako bi se obezbedile optimalne performanse i dugoročna pouzdanost. Naši dodaci su izrađeni od čvrstih i otpornih materijala kako bi se garantovala maksimalna izdržljivost. EuroSensors nudi širok izbor pribora za senzore temperature kako bi zadovoljio vaše specifične potrebe.

Dodatna oprema uključuje: kablove za termoparove za pouzdano i precizno prenošenje podataka, kompresione spojnice za jednostavnu instalaciju, termowell-ove za zaštitu senzora od mehaničkog oštećenja, terminalne glave za lak pristup sensorima, transmiter za mrežni prenos podataka i keramičke terminalne blokove za električnu izolaciju.

## Priključne glave

Postoji mnogo alternativnih tipova terminalnih glava koje zadovoljavaju zahteve različitih primena. Varijacije postoje u veličini, materijalu, prilagodbi, otpornosti na medije, otpornosti na vatru ili čak eksploziju i u drugim parametrima. Uobičajeni tipovi su prikazani u nastavku, ali postoji mnogo specijalnih varijanti koje zadovoljavaju posebne zahteve.



Terminalni blok smešten u „glavi“ omogućava povezivanje produžnih žica. Različiti materijali se koriste za završetke sa šrafovim ili lemom, uključujući bakar, pocinkovani mesing i, za najbolje performanse u slučaju termoparova, legure termoelementa. Različiti stilovi glava prilagođeni su različitim prečnicima sonde i ulazima kablova.

## Vrste kablova za termoparove

Za dodatne informacije o kablovima za termoparove i RTD kablovima pogledajte „**Dodatna oprema - Kablovi**“.

## Vrste konektora

Konektori za termoparove, uključujući utikače i utičnice, dostupni su u dve veličine (mini i standard).

Mini konektori su manji i imaju ravne pinove, obično se nalaze na termoparovima malog prečnika ili su postavljeni na kraj kablova za povezivanje sa ručnim i panelnim instrumentima.

Standardni konektori imaju veće okrugle pinove i obično se koriste u industrijskim okruženjima.

## Kako odabrati dodatnu opremu za termopar ?

Važno je odabrati pravi tip kabla, spojnice, termowella, terminalne glave, konektora i prenosioca kako bi vaš senzor temperature radio pouzdano i tačno.

**Tip kabla** za termopar mora odgovarati tipu termopara koji koristite (npr. tip K, J, N, T, ...).

**Kompresione spojnice** moraju odgovarati vrsti senzora koji koristite. Takođe, moraju biti kompatibilne sa prečnikom senzora i navoja.

**Termowell** štiti senzor od mehaničkih oštećenja i visokih temperatura. Mora se odabrati u skladu sa radnom temperaturom i potrebnom mehaničkom čvrstoćom.

**Terminalna glava** mora biti kompatibilna sa tipom kabla i primenom. Takođe, treba da izdrži temperature i okruženje u kojem će se koristiti.

**Konektor** mora biti kompatibilan sa tipom kabla i termopara koji se koristi, kao i sa terminalnom glavom. Takođe, treba da bude dizajniran da izdrži temperature i okruženje u kojem će se koristiti.

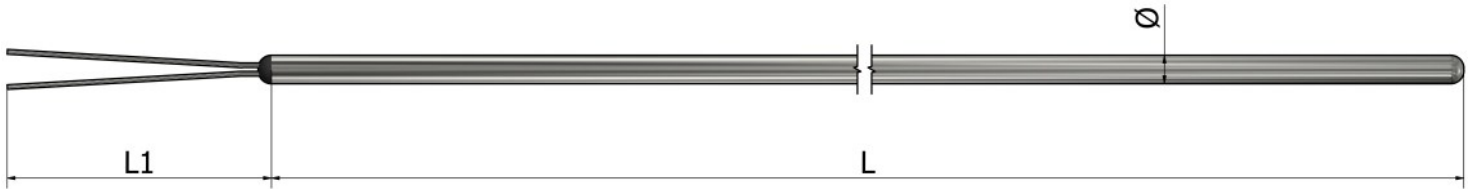
**Transmiter** termopara mora biti kompatibilan sa tipom senzora i mora biti sposoban da konvertuje signal u standardni električni signal.

**Keramički terminalni blok** koristi se za priključivanje električnih kablova na kontrolnu kutiju. Mora biti kompatibilan sa tipom korišćenog kabla i otporan na visoke temperature.

## Dodatna oprema

Za detaljnije informacije pogledajte „**Dodatna oprema**“.





### Informacije za poručivanje

#### 1. Termopar:

- Tip K     Tip N     Tip J     Tip T     Tip E  
 Tip R     Tip S     Tip B     Drugo:

#### 2. Klasa:

- Klasa 1     Klasa 2

#### 3. Dužina omotača L (mm):

#### 4. Prečnik omotača Ø:

- 1 mm     1,5 mm     2 mm     3 mm     4,5 mm  
 6 mm     8 mm     Drugo:

#### 5. Materijal omotača:

- Inkonel 600     AISI 310     AISI316     AISI321     Pt10%Rh  
 Nicrobell/Pyrosil     Drugo:

#### 6. Tip mernog spoja:

- Izolovan     Izveden na masu     Izložen

#### 7. Dužina izvoda L1 (mm):

#### Dodatno:

Primena:

Radna temperatura (minimalna/maksimalna):

Tip radnog okruženja:

Dodatna oprema:

Pogledajte deo „Dodatna oprema“

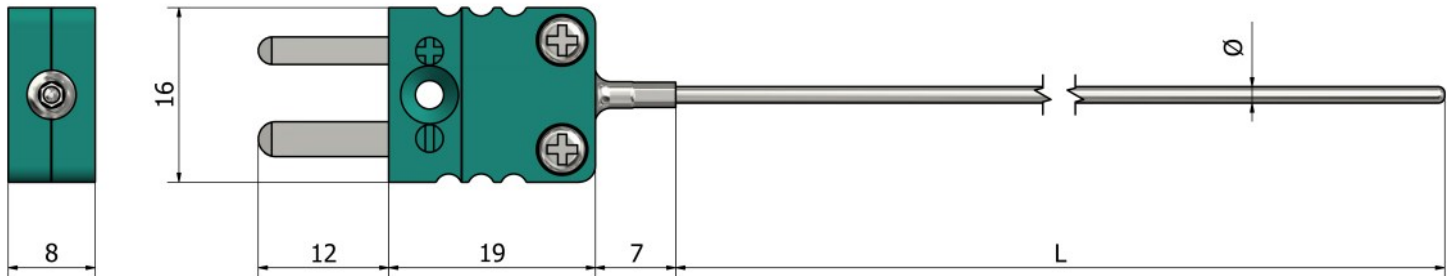
Količina:

Napomena:

### Kako poručiti?

Izaberite željene karakteristike vašeg senzora označavanjem odgovarajućih polja i popunjavanjem teksta. Možete dostaviti skice, slike, lične beleške, specijalne zahteve ili bilo koje važne informacije. Za dodatna pitanja i pomoć, slobodno nas kontaktirajte.

# TM10 – Mineralno izolovani termoparovi Sa mini konektorom



## Informacije za poručivanje

### 1. Termopar:

- Tip K    Tip N    Tip J    Tip T    Tip E  
 Tip R    Tip S    Tip B    Drugo:

### 2. Klasa:

- Klasa 1    Klasa 2

### 3. Dužina omotača L (mm):

### 4. Prečnik omotača $\varnothing$ :

- 1 mm    1,5 mm    2 mm    3 mm  
 Drugo:

### 5. Materijal omotača:

- Inkonel 600    AISI 310    AISI316    AISI321    Pt10%Rh  
 Microbell/Pyrosil    Drugo:

### 6. Tip mernog spoja:

- Izolovan    Izveden na masu    Izložen

### 7. Mini konektor:

- Muški    Ženski

### 8. Temperatura konektora:

- 200°C    350°C    650°C

### Dodatno:

Primena:

Radna temperatura (minimalna/maksimalna):

Tip radnog okruženja:

Dodatna oprema:

Pogledajte deo „Dodatna oprema“

Količina:

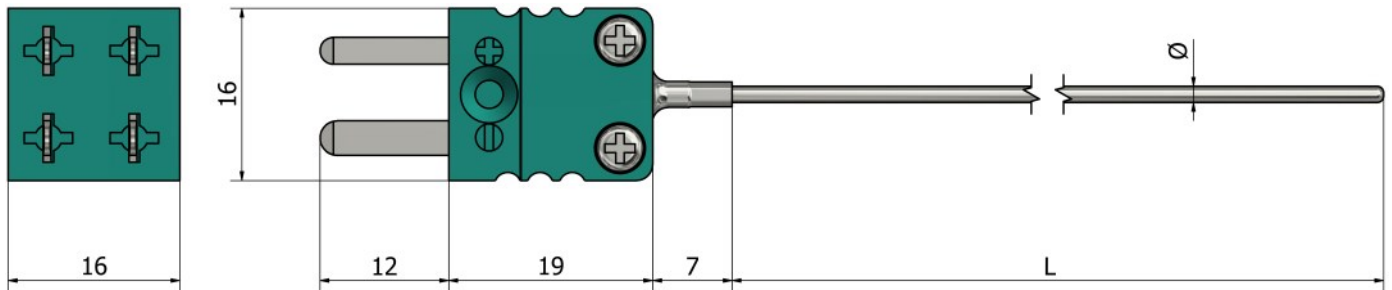
Napomena:

## Kako poručiti?

Izaberite željene karakteristike vašeg senzora označavanjem odgovarajućih polja i popunjavanjem teksta. Možete dostaviti skice, slike, lične beleške, specijalne zahteve ili bilo koje važne informacije. Za dodatna pitanja i pomoć, slobodno nas kontaktirajte.



# TM11 – Mineralno izolovani termoparovi Sa mini konektorom (dupli)



## Informacije za poručivanje

### 1. Termopar:

- Tip K     Tip N     Tip J     Tip T     Tip E  
 Tip R     Tip S     Tip B     Drugo:

### 2. Klasa:

- Klasa 1     Klasa 2

### 3. Dužina omotača L (mm):

### 4. Prečnik omotača Ø:

- 1,5 mm     2 mm     3 mm  
 Drugo:

### 5. Materijal omotača:

- Inkonel 600     AISI 310     AISI316     AISI321     Pt10%Rh  
 Nicrobell/Pyrosil     Drugo:

### 6. Tip mernog spoja:

- Izolovan     Izveden na masu     Izložen

### 7. Dupli mini konektor:

- Muški     Ženski

### 8. Temperatura konektora: 200°C

### Dodatno:

Primena:

Radna temperatura (minimalna/maksimalna):

Tip radnog okruženja:

Dodatna oprema:

Pogledajte deo „Dodatna oprema“

Količina:

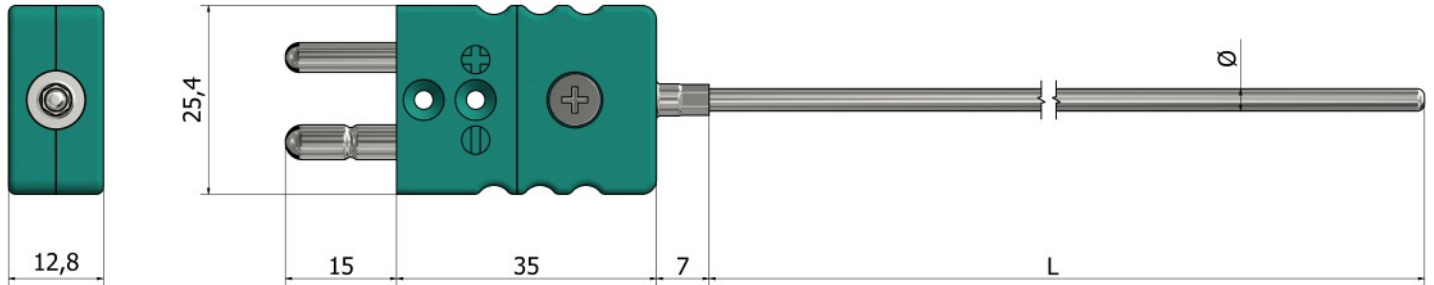
Napomena:

## Kako poručiti?



Izaberite željene karakteristike vašeg senzora označavanjem odgovarajućih polja i popunjavanjem teksta. Možete dostaviti skice, slike, lične beleške, specijalne zahteve ili bilo koje važne informacije. Za dodatna pitanja i pomoć, slobodno nas kontaktirajte.

# TM12 – Mineralno izolovani termoparovi Sa standard konektorom



## Informacije za poručivanje

### 1. Termopar:

- Tip K    Tip N    Tip J    Tip T    Tip E  
 Tip R    Tip S    Tip B    Drugo:

### 2. Klasa:

- Klasa 1    Klasa 2

### 3. Dužina omotača L (mm):

### 4. Prečnik omotača Ø:

- 1 mm    1,5 mm    2 mm    3 mm    4,5 mm  
 6 mm    8 mm    Drugo:

### 5. Materijal omotača:

- Inkonel 600    AISI 310    AISI316    AISI321    Pt10%Rh  
 Microbell/Pyrosil    Drugo:

### 6. Tip mernog spoja:

- Izolovan    Izveden na masu    Izložen

### 7. Standard konektor:

- Muški    Ženski

### 8. Temperatura konektora:

- 200°C    350°C    650°C

### Dodatno:

Primena:

Radna temperatura (minimalna/maksimalna):

Tip radnog okruženja:

Dodatna oprema:

Pogledajte deo „Dodatna oprema“

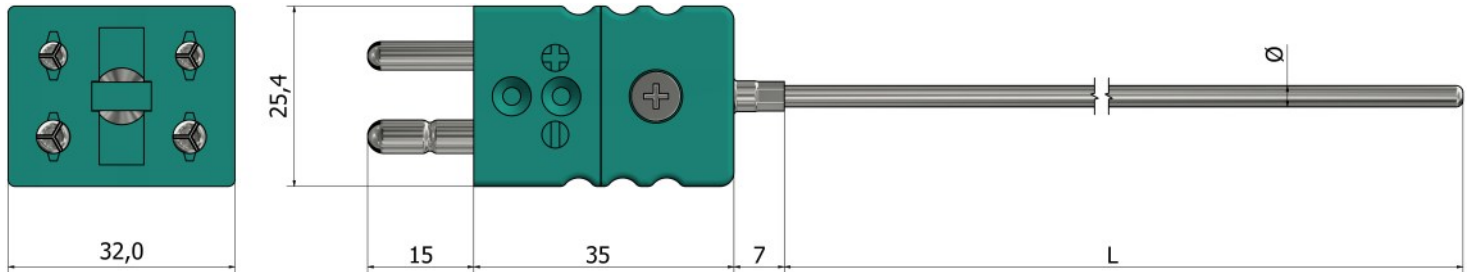
Količina:

Napomena:

## Kako poručiti?

Izaberite željene karakteristike vašeg senzora označavanjem odgovarajućih polja i popunjavanjem teksta. Možete dostaviti skice, slike, lične beleške, specijalne zahteve ili bilo koje važne informacije. Za dodatna pitanja i pomoć, slobodno nas kontaktirajte.

# TM13 – Mineralno izolovani termoparovi Sa standard konektorom (dupli)



## Informacije za poručivanje

### 1. Termopar:

- Tip K     Tip N     Tip J     Tip T     Tip E  
 Tip R     Tip S     Tip B     Drugo:

### 2. Klasa:

- Klasa 1     Klasa 2

### 3. Dužina omotača L (mm):

### 4. Prečnik omotača Ø:

- 1,5 mm     2 mm     3 mm     4,5 mm  
 6 mm     8 mm     Drugo:

### 5. Materijal omotača:

- Inkonel 600     AISI 310     AISI316     AISI321     Pt10%Rh  
 Microbell/Pyrosil     Drugo:

### 6. Tip mernog spoja:

- Izolovan     Izveden na masu     Izložen

### 7. Dupli standard konektor:

- Muški     Ženski

### 8. Temperatura konektora:

- 200°C

### Dodatno:

Primena:

Radna temperatura (minimalna/maksimalna):

Tip radnog okruženja:

Dodatna oprema:

Pogledajte deo „Dodatna oprema“

Količina:

Napomena:

## Kako poručiti?

Izaberite željene karakteristike vašeg senzora označavanjem odgovarajućih polja i popunjavanjem teksta. Možete dostaviti skice, slike, lične beleške, specijalne zahteve ili bilo koje važne informacije. Za dodatna pitanja i pomoć, slobodno nas kontaktirajte.



## Informacije za poručivanje

### 1. Termopar:

- Tip K     Tip N     Tip J     Tip T     Tip E  
 Tip R     Tip S     Tip B     Drugo:

### 2. Klasa:

- Klasa 1     Klasa 2

### 3. Dužina omotača L (mm):

### 4. Prečnik omotača Ø:

- 1 mm     1,5 mm     2 mm     3 mm     4,5 mm  
 6 mm     8 mm     Drugo:

### 5. Materijal omotača:

- Inkonel 600     AISI 310     AISI316     AISI321     Pt10%Rh  
 Microbell/Pyrosil     Drugo:

### 6. Tip mernog spoja:

- Izolovan     Izveden na masu     Izložen

### 7. Tip LEMO konektora:

- Muški     Ženski

### 8. Veličina LEMO konektora: (omotač od Ø mm do Ø mm)

- S0 (1 mm)     S1 (1,5 mm do 3 mm)     S2 (4,5 mm do 6 mm)  
 S3 (8mm)     Drugo:

### Dodatno:

Primena:

Radna temperatura (minimalna/maksimalna):

Tip radnog okruženja:

Dodatna oprema:

Pogledajte deo „Dodatna oprema“

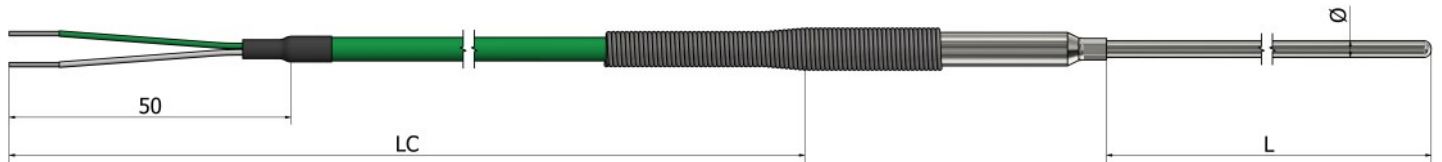
Količina:

Napomena:

## Kako poručiti?



Izaberite željene karakteristike vašeg senzora označavanjem odgovarajućih polja i popunjavanjem teksta. Možete dostaviti skice, slike, lične beleške, specijalne zahteve ili bilo koje važne informacije. Za dodatna pitanja i pomoć, slobodno nas kontaktirajte.



### Informacije za poručivanje

**1. Termopar:**

- Tip K     Tip N     Tip J     Tip T     Tip E  
 Tip R     Tip S     Tip B     Drugo:

**2. Klasa:**

- Klasa 1     Klasa 2

**3. Dužina omotača L (mm):**
**4. Prečnik omotača Ø:**

- 1 mm     1,5 mm     2 mm     3 mm     4,5 mm  
 6 mm     8 mm     Drugo:

**5. Materijal omotača:**

- Inkonel 600     AISI 310     AISI316     AISI321     Pt10%Rh  
 Nicrobell/Pyrosil     Drugo:

**6. Tip mernog spoja:**

- Izolovan     Izveden na masu     Izložen

**7. Kablovski izvod:**

- PVC (105°C)     Silikon (180°C)     Teflon (260°C)  
 Fiberglas (400°C)     Drugo:

**8. Dužina kabla LC (mm):**
**9. Zaštita veze:**

- Opruga     Termoskupljajući bužir     Bez

**Dodatno:**

Primena:

Radna temperatura (minimalna/maksimalna):

Tip radnog okruženja:

Dodatna oprema:

Pogledajte deo „Dodatna oprema“

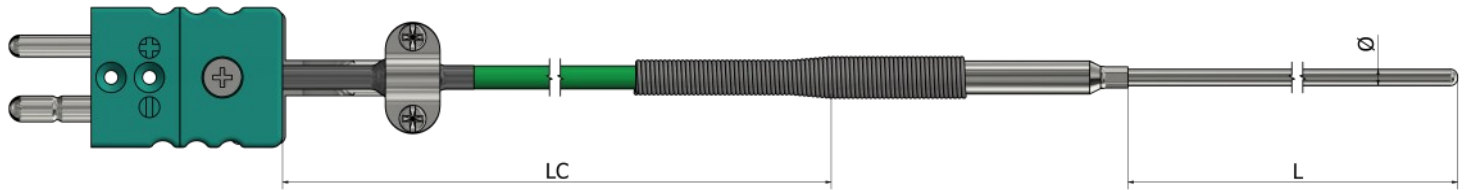
Količina:

Napomena:

### Kako poručiti?

Izaberite željene karakteristike vašeg senzora označavanjem odgovarajućih polja i popunjavanjem teksta. Možete dostaviti skice, slike, lične beleške, specijalne zahteve ili bilo koje važne informacije. Za dodatna pitanja i pomoć, slobodno nas kontaktirajte.

# TM21 – Mineralno izolovani termoparovi Sa kablovskim izvodom i konektorom



## Informacije za poručivanje

### 1. Termopar:

- Tip K    Tip N    Tip J    Tip T    Tip E  
 Tip R    Tip S    Tip B    Drugo:

### 2. Klasa:

- Klasa 1    Klasa 2

### 3. Dužina omotača L (mm):

### 4. Prečnik omotača Ø:

- 1 mm    1,5 mm    2 mm    3 mm    4,5 mm  
 6 mm    8 mm    Drugo:

### 5. Materijal omotača:

- Inkonel 600    AISI 310    AISI316    AISI321    Pt10%Rh  
 Microbell/Pyrosil    Drugo:

### 6. Tip mernog spoja:

- Izolovan    Izveden na masu    Izložen

### 7. Kablovski izvod:

- PVC (105°C)    Silikon (180°C)    Teflon (260°C)  
 Fiberglas (400°C)    Drugo:

### 8. Dužina kablo LC (mm):

### 9. Zaštita veze:

- Opruga    Termoskupljajući bužir    Bez

### 10. Konektor:

- Mini Muški    Mini Ženski    Standard Muški    Standard Ženski

### 11. Temperatura konektora:

- 200°C    350°C    650°C

### 12. Dodatne opcije:

- Kablovska obujmica    Prilagođena ID oznaka    Bez

### Dodatno:

Primena:

Radna temperatura (minimalna/maksimalna):

Tip radnog okruženja:

Dodatna oprema:

Pogledajte deo „Dodatna oprema“

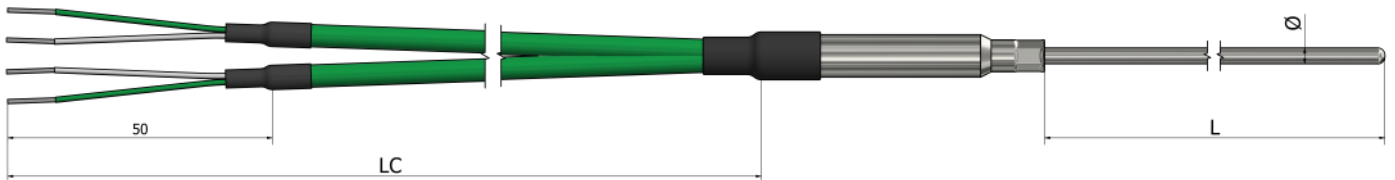
Količina:

Napomena:

## Kako poručiti?

Izaberite željene karakteristike vašeg senzora označavanjem odgovarajućih polja i popunjavanjem teksta. Možete dostaviti skice, slike, lične beleške, specijalne zahteve ili bilo koje važne informacije. Za dodatna pitanja i pomoć, slobodno nas kontaktirajte.

# TM22 – Mineralno izolovani termoparovi Sa kablovskim izvodom (dupli)



## Informacije za poručivanje

### 1. Termopar:

- Tip K    Tip N    Tip J    Tip T    Tip E  
 Tip R    Tip S    Tip B    Drugo:

### 2. Klasa:

- Klasa 1    Klasa 2

### 3. Dužina omotača L (mm):

### 4. Prečnik omotača Ø:

- 1,5 mm    2 mm    3 mm    4,5 mm  
 6 mm    8 mm    Drugo:

### 5. Materijal omotača:

- Inkonel 600    AISI 310    AISI316    AISI321    Pt10%Rh  
 Microbell/Pyrosil    Drugo:

### 6. Tip mernog spoja:

- Izolovan    Izveden na masu    Izložen

### 7. Kablovski izvod:

- PVC (105°C)    Silikon (180°C)    Teflon (260°C)  
 Fiberglas (400°C)    Drugo:

### 8. Dužina kabla LC (mm):

### 9. Zaštita veze:

- Opruga    Termoskupljajući bužir    Bez

### Dodatno:

Primena:

Radna temperatura (minimalna/maksimalna):

Tip radnog okruženja:

Dodatna oprema:

Pogledajte deo „Dodatna oprema“

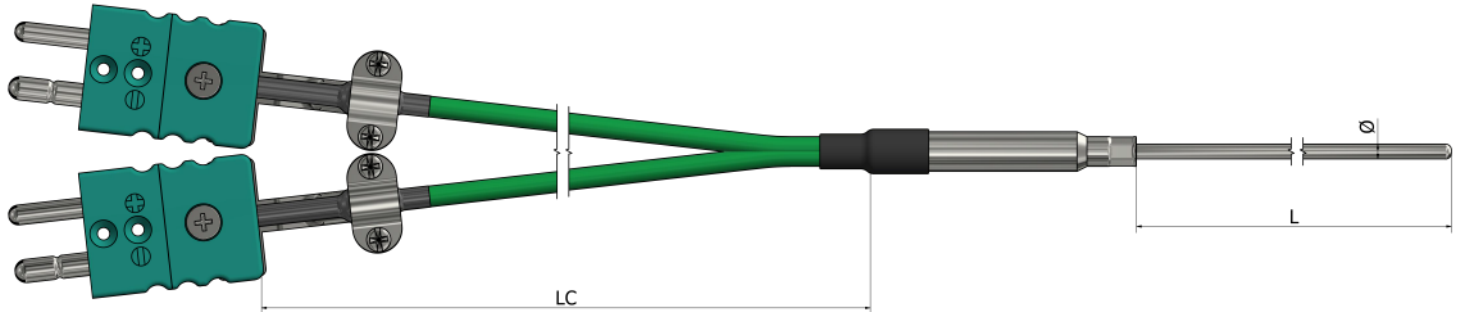
Količina:

Napomena:

## Kako poručiti?

Izaberite željene karakteristike vašeg senzora označavanjem odgovarajućih polja i popunjavanjem teksta. Možete dostaviti skice, slike, lične beleške, specijalne zahteve ili bilo koje važne informacije. Za dodatna pitanja i pomoć, slobodno nas kontaktirajte.

# TM23 – Mineralno izolovani termoparovi Sa kablovskim izvodom i konektorom (dupli)



## Informacije za poručivanje

### 1. Termopar:

- Tip K    Tip N    Tip J    Tip T    Tip E  
 Tip R    Tip S    Tip B    Drugo:

### 2. Klasa:

- Klasa 1    Klasa 2

### 3. Dužina omotača L (mm):

### 4. Prečnik omotača $\varnothing$ :

- 1,5 mm    2 mm    3 mm    4,5 mm  
 6 mm    8 mm    Drugo:

### 5. Materijal omotača:

- Inkonel 600    AISI 310    AISI316    AISI321    Pt10%Rh  
 Microbell/Pyrosil    Drugo:

### 6. Tip mernog spoja:

- Izolovan    Izveden na masu    Izložen

### 7. Kablovski izvod:

- PVC (105°C)    Silikon (180°C)    Teflon (260°C)  
 Fiberglas (400°C)    Drugo:

### 8. Dužina kablova LC (mm):

### 9. Zaštita veze:

- Opruga    Termoskupljajući bužir    Bez

### 10. Konektor:

- Mini Muški    Mini Ženski    Standard Muški    Standard Ženski

### 11. Temperatura konektora: 200°C   350°C   650°C

### 12. Dodatne opcije:

- Kablovska obujmica    Prilagođena ID oznaka    Bez

### Dodatno:

Primena:

Radna temperatura (minimalna/maksimalna):

Tip radnog okruženja:

Dodatna oprema:  
Pogledajte deo „Dodatna oprema“

Količina:

Napomena:

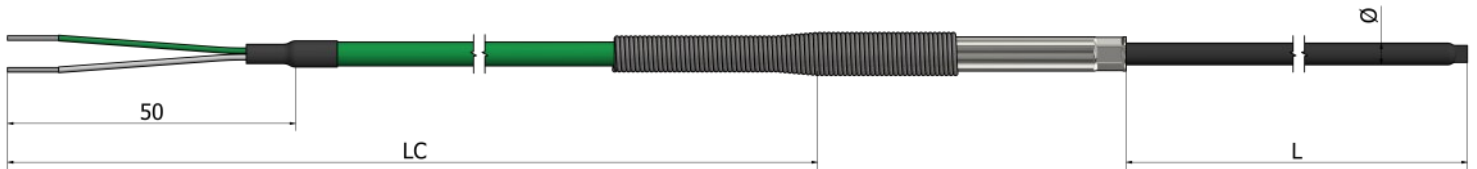
## Kako poručiti?

Izaberite željene karakteristike vašeg senzora označavanjem odgovarajućih polja i popunjavanjem teksta. Možete dostaviti skice, slike, lične beleške, specijalne zahteve ili bilo koje važne informacije. Za dodatna pitanja i pomoć, slobodno nas kontaktirajte.



# TM24 – Mineralno izolovani termoparovi

## Za agresivne sredine (sa PTFE zaštitom do 250°C)



\*Zaštitni materijal PTFE

### Informacije za poručivanje

#### 1. Termopar:

- Tip K    Tip N    Tip J    Tip T    Tip E  
 Tip R    Tip S    Tip B    Drugo:

#### 2. Klasa:

- Klasa 1    Klasa 2

#### 3. Dužina omotača L (mm):

#### 4. Prečnik omotača Ø: (prečnik PTFE zaštite Ø mm)

- 1 mm (1,3mm)    1,5 mm (1,8mm)    2 mm (2,5mm)  
 3 mm (3,8mm)    4,5 mm (5,4mm)    6 mm (6,9mm)  
 8 mm (10mm)    Drugo:

#### 5. Materijal omotača:

- Inkonel 600    AISI 310    AISI316    AISI321    Pt10%Rh  
 Niobell/Pyrosil    Drugo:

#### 6. Tip mernog spoja:

- Izolovan    Izveden na masu    Izložen

#### 7. Kablovski izvod:

- PVC (105°C)    Silikon (180°C)    Teflon (260°C)  
 Fiberglas (400°C)    Drugo:

#### 8. Dužina kablo LC (mm):

#### 9. Zaštita veze:

- Opruga    Termoskupljajući bužir    Bez

#### 10. Konektor:

- Mini Muški    Mini Ženski    Standard Muški    Standard Ženski    Bez

#### 11. Temperatura konektora: 200°C   350°C   650°C

#### 12. Dodatne opcije:

- Kablovska obujmica    Prilagođena ID oznaka    Bez

#### Dodatno:

Primena:

Radna temperatura (minimalna/maksimalna):

Tip radnog okruženja:

Dodatna oprema:  
Pogledajte deo „Dodatna oprema“

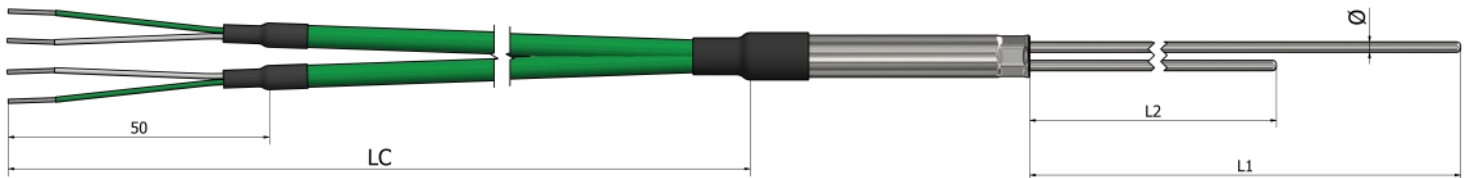
Količina:

Napomena:

### Kako poručiti?

Izaberite željene karakteristike vašeg senzora označavanjem odgovarajućih polja i popunjavanjem teksta. Možete dostaviti skice, slike, lične beleške, specijalne zahteve ili bilo koje važne informacije. Za dodatna pitanja i pomoć, slobodno nas kontaktirajte.

# TM25 – Mineralno izolovani termoparovi Sa kablovskim izvodom za merenje u više tačaka



## Informacije za poručivanje

### 1. Termopar:

- Tip K    Tip N    Tip J    Tip T    Tip E  
 Tip R    Tip S    Tip B    Drugo:

### 2. Klasa:

- Klasa 1    Klasa 2

### 3. Broj omotača i dužine L1, L2, L3 (mm):

- L1 \_\_\_\_\_  L2 \_\_\_\_\_  L3 \_\_\_\_\_

### 4. Prečnik omotača Ø:

- 1 mm    1,5 mm    2 mm    3 mm    4,5 mm  
 6 mm    8 mm    Drugo:

### 5. Materijal omotača:

- Inkonel 600    AISI 310    AISI316    AISI321    Pt10%Rh  
 Nicrobell/Pyrosil    Drugo:

### 6. Tip mernog spoja:

- Izolovan    Izveden na masu    Izložen

### 7. Kablovski izvod:

- PVC (105°C)    Silikon (180°C)    Teflon (260°C)  
 Fiberglas (400°C)    Drugo:

### 8. Dužina kabla LC (mm):

### 9. Zaštita veze:

- Opruga    Termoskupljajući bužir    Bez

### 10. Konektor:

- Mini Muški    Mini Ženski    Standard Muški    Standard Ženski    Bez

### 11. Temperatura konektora:

- 200°C    350°C    650°C

### 12. Dodatne opcije:

- Kablovska obujmica    Prilagođena ID oznaka    Bez

### Dodatno:

Primena:

Radna temperatura (minimalna/maksimalna):

Tip radnog okruženja:

Dodatna oprema:

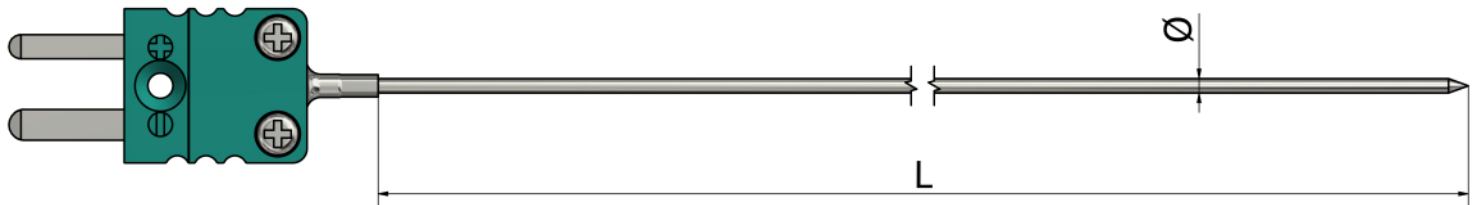
Pogledajte deo „Dodatna oprema“

Količina:

Napomena:

## Kako poručiti?

Izaberite željene karakteristike vašeg senzora označavanjem odgovarajućih polja i popunjavanjem teksta. Možete dostaviti skice, slike, lične beleške, specijalne zahteve ili bilo koje važne informacije. Za dodatna pitanja i pomoć, slobodno nas kontaktirajte.



## Informacije za poručivanje

### 1. Termopar:

- Tip K    Tip N    Tip J    Tip T    Tip E  
 Tip R    Tip S    Tip B    Drugo:

### 2. Klasa:

- Klasa 1    Klasa 2

### 3. Dužina omotača L (mm):

### 4. Prečnik omotača Ø:

- 1,5 mm    2 mm    3 mm  
 Drugo:

### 5. Materijal omotača:

- SS316    Drugo:

### 6. Tip mernog spoja:

- Izolovan    Izveden na masu

### 7. Konektor:

- Mini Muški    Mini Ženski    Standard Muški    Standard Ženski    Bez

### 8. Temperatura konektora:

- 200°C    350°C    650°C

### Dodatno:

Primena:

Radna temperatura (minimalna/maksimalna):

Tip radnog okruženja:

Dodatna oprema:

Pogledajte deo „Dodatna oprema“

Količina:

Napomena:

## Kako poručiti?



Izaberite željene karakteristike vašeg senzora označavanjem odgovarajućih polja i popunjavanjem teksta. Možete dostaviti skice, slike, lične beleške, specijalne zahteve ili bilo koje važne informacije. Za dodatna pitanja i pomoć, slobodno nas kontaktirajte.

# TM40 – Mineralno izolovani termoparovi

## Navojni priključak sa kablovskim izvodom



\*Materijal navoja Nerđajući čelik (304 / 304L / 316 / 316L)

### Informacije za poručivanje

#### 1. Termopar:

- Tip K    Tip N    Tip J    Tip T    Tip E  
 Tip R    Tip S    Tip B    Drugo:

#### 2. Klasa:

- Klasa 1    Klasa 2

#### 3. Dužina omotača L ili L1 (mm):

#### 4. Prečnik omotača Ø:

- 1 mm    1,5 mm    2 mm    3 mm    4,5 mm  
 6 mm    8 mm    Drugo:

#### 5. Materijal omotača:

- Inkonel 600    AISI 310    AISI316    AISI321    Pt10%Rh  
 Microbell/Pyrosil    Drugo:

#### 6. Tip mernog spoja:

- Izolovan    Izveden na masu    Izložen

#### 7. Kablovski izvod:

- PVC (105°C)    Silikon (180°C)    Teflon (260°C)  
 Fiberglas (400°C)    Drugo:

#### 8. Dužina kabla LC (mm):

#### 9. Zaštita veze:

- Opruga    Termoskupljajući bužir    Bez

#### 10. Navoj:

- 1/2" BSPP    1/4" BSPP    1/4" BSPT    M10  
 1/2" NPT    Drugo:

#### Dodatno:

Primena:

Radna temperatura (minimalna/maksimalna):

Tip radnog okruženja:

Dodatna oprema:

Pogledajte deo „Dodatna oprema“

Količina:

Napomena:

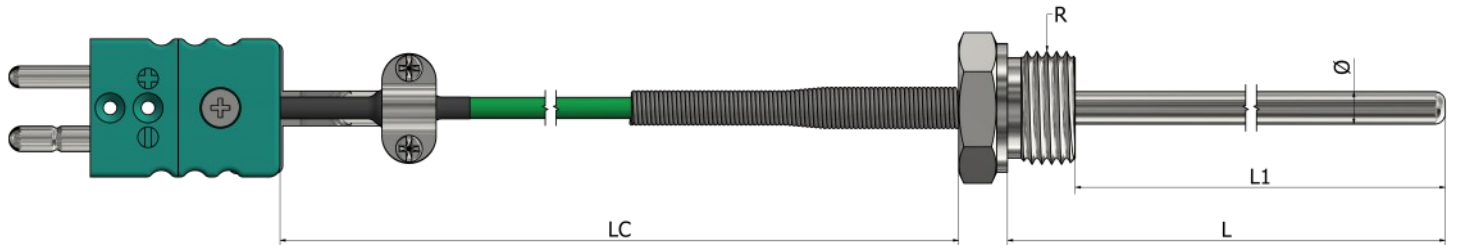
### Kako poručiti?



Izaberite željene karakteristike vašeg senzora označavanjem odgovarajućih polja i popunjavanjem teksta. Možete dostaviti skice, slike, lične beleške, specijalne zahteve ili bilo koje važne informacije. Za dodatna pitanja i pomoć, slobodno nas kontaktirajte.

# TM41 – Mineralno izolovani termoparovi

## Navojni priključak sa kablovskim izvodom i konektorom



\*Materijal navoja Nerđajući čelik (304 / 304L / 316 / 316L)

### Informacije za poručivanje

#### 1. Termopar:

- Tip K    Tip N    Tip J    Tip T    Tip E  
 Tip R    Tip S    Tip B    Drugo:

#### 2. Klasa:

- Klasa 1    Klasa 2

#### 3. Dužina omotača L ili L1 (mm):

#### 4. Prečnik omotača Ø:

- 1 mm    1,5 mm    2 mm    3 mm    4,5 mm  
 6 mm    8 mm    Drugo:

#### 5. Materijal omotača:

- Inkonel 600    AISI 310    AISI316    AISI321    Pt10%Rh  
 Nicrobell/Pyrosil    Drugo:

#### 6. Tip mernog spoja:

- Izolovan    Izveden na masu    Izložen

#### 7. Kablovski izvod:

- PVC (105°C)    Silikon (180°C)    Teflon (260°C)  
 Fiberglas (400°C)    Drugo:

#### 8. Dužina kabla LC (mm):

#### 9. Zaštita veze:

- Opruga    Termoskupljajući bužir    Bez

#### 10. Konektor:

- Mini Muški    Mini Ženski    Standard Muški    Standard Ženski

#### 11. Temperatura konektora:

- 200°C    350°C    650°C

#### 12. Dodatne opcije:

- Kablovska obujmica    Prilagođena ID oznaka    Bez

#### 13. Navoj:

- 1/2" BSPP    1/4" BSPP    1/4" BSPT    M10  
 1/2" NPT    Drugo:

#### Dodatno:

Primena:

Radna temperatura (minimalna/maksimalna):

Tip radnog okruženja:

Dodatna oprema:  
Pogledajte deo „Dodatna oprema“

Količina:

Napomena:

### Kako poručiti?

Izaberite željene karakteristike vašeg senzora označavanjem odgovarajućih polja i popunjavanjem teksta. Možete dostaviti skice, slike, lične beleške, specijalne zahteve ili bilo koje važne informacije. Za dodatna pitanja i pomoć, slobodno nas kontaktirajte.

# TM42 – Mineralno izolovani termoparovi

## Navojni priključak sa kablovskim izvodom (dupli)



\*Materijal navoja Nerđajući čelik (304 / 304L / 316 / 316L)

### Informacije za poručivanje

#### 1. Termopar:

- Tip K    Tip N    Tip J    Tip T    Tip E  
 Tip R    Tip S    Tip B    Drugo:

#### 2. Klasa:

- Klasa 1    Klasa 2

#### 3. Dužina omotača L ili L1 (mm):

#### 4. Prečnik omotača Ø:

- 1 mm    1,5 mm    2 mm    3 mm    4,5 mm  
 6 mm    8 mm    Drugo:

#### 5. Materijal omotača:

- Inkonel 600    AISI 310    AISI316    AISI321    Pt10%Rh  
 Microbell/Pyrosil    Drugo:

#### 6. Tip mernog spoja:

- Izolovan    Izveden na masu    Izložen

#### 7. Kablovski izvod:

- PVC (105°C)    Silikon (180°C)    Teflon (260°C)  
 Fiberglas (400°C)    Drugo:

#### 8. Dužina kabla LC (mm):

#### 9. Zaštita veze:

- Opruga    Termoskupljajući bužir    Bez

#### 10. Navoj:

- 1/2" BSPP    1/4" BSPP    1/4" BSPT    M10  
 1/2" NPT    Drugo:

#### Dodatno:

Primena:

Radna temperatura (minimalna/maksimalna):

Tip radnog okruženja:

Dodatna oprema:

Pogledajte deo „Dodatna oprema“

Količina:

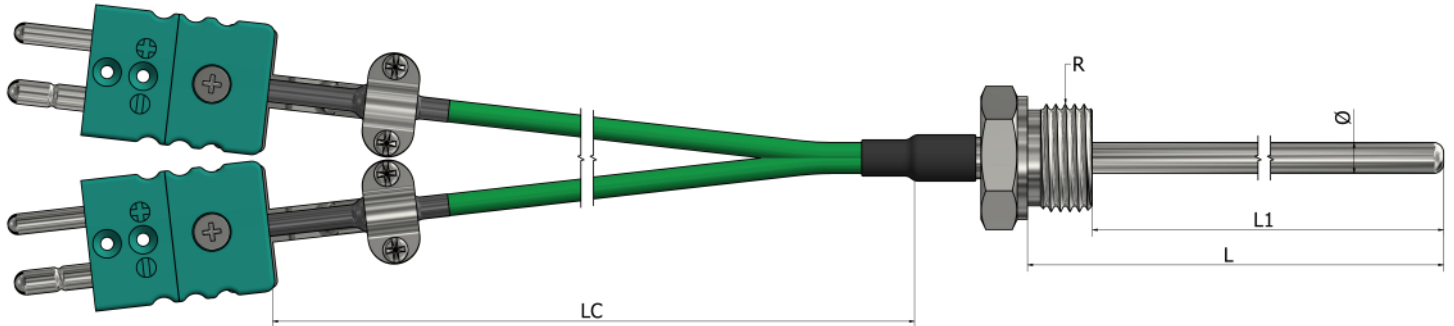
Napomena:

### Kako poručiti?

Izaberite željene karakteristike vašeg senzora označavanjem odgovarajućih polja i popunjavanjem teksta. Možete dostaviti skice, slike, lične beleške, specijalne zahteve ili bilo koje važne informacije. Za dodatna pitanja i pomoć, slobodno nas kontaktirajte.

# TM43 – Mineralno izolovani termoparovi

## Navojni priključak sa kablovskim izvodom i konektorom (dupli)



\*Materijal navoja Nerđajući čelik (304 / 304L / 316 / 316L)

### Informacije za poručivanje

#### 1. Termopar:

- Tip K     Tip N     Tip J     Tip T     Tip E  
 Tip R     Tip S     Tip B     Drugo:

#### 2. Klasa:

- Klasa 1     Klasa 2

#### 3. Dužina omotača L ili L1 (mm):

#### 4. Prečnik omotača Ø:

- 1 mm     1,5 mm     2 mm     3 mm     4,5 mm  
 6 mm     8 mm     Drugo:

#### 5. Materijal omotača:

- Inkonel 600     AISI 310     AISI316     AISI321     Pt10%Rh  
 Microbell/Pyrosil     Drugo:

#### 6. Tip mernog spoja:

- Izolovan     Izveden na masu     Izložen

#### 7. Kablovski izvod:

- PVC (105°C)     Silikon (180°C)     Teflon (260°C)  
 Fiberglas (400°C)     Drugo:

#### 8. Dužina kablova LC (mm):

#### 9. Zaštita veze:

- Opruga     Termoskupljajući bužir     Bez

#### 10. Konektor:

- Mini Muški     Mini Ženski     Standard Muški     Standard Ženski

#### 11. Temperatura konektora:

- 200°C     350°C     650°C

#### 12. Dodatne opcije:

- Kablovska obujmica     Prilagođena ID oznaka     Bez

#### 13. Navoj:

- 1/2" BSPP     1/4" BSPP     1/4" BSPT     M10  
 1/2" NPT     Drugo:

#### Dodatno:

Primena:

Radna temperatura (minimalna/maksimalna):

Tip radnog okruženja:

Dodatna oprema:  
Pogledajte deo „Dodatna oprema“

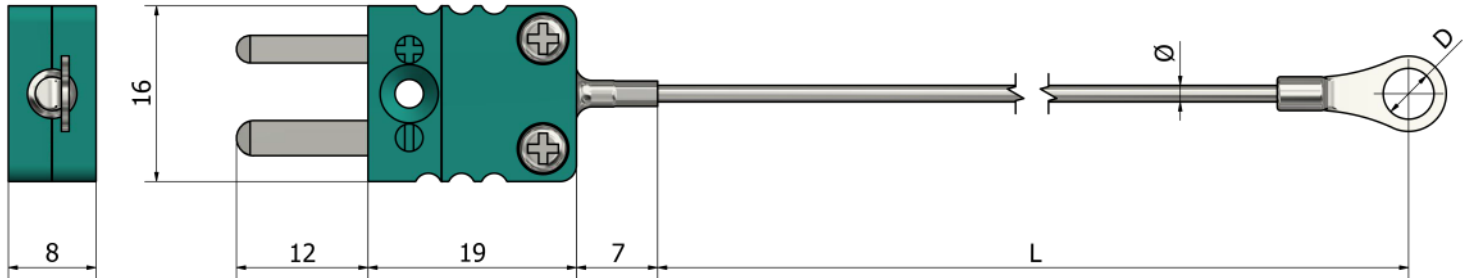
Količina:

Napomena:

### Kako poručiti?

Izaberite željene karakteristike vašeg senzora označavanjem odgovarajućih polja i popunjavanjem teksta. Možete dostaviti skice, slike, lične beleške, specijalne zahteve ili bilo koje važne informacije. Za dodatna pitanja i pomoć, slobodno nas kontaktirajte.





\*Materijal podloške **Kalaisani bakar**

### Informacije za poručivanje

#### 1. Termopar:

- Tip K     Tip N     Tip J     Tip T     Tip E  
 Tip R     Tip S     Tip B     Drugo:

#### 2. Klasa:

- Klasa 1     Klasa 2

#### 3. Dužina omotača L (mm):

#### 4. Prečnik omotača Ø:

- 1 mm     1,5 mm     2 mm     3 mm  
 Drugo:

#### 5. Materijal omotača:

- Inkonel 600     AISI 310     AISI316     AISI321     Pt10%Rh  
 Nicrobell/Pyrosil     Drugo:

#### 6. Tip mernog spoja:

- Izolovan     Izveden na masu

#### 7. Konektor:

- Mini Muški     Mini Ženski     Standard Muški     Standard Ženski     Bez

#### 8. Temperatura konektora:

- 200°C     350°C     650°C

#### 9. Prečnik rupe D (mm):

#### Dodatno:

Primena:

Radna temperatura (minimalna/maksimalna):

Tip radnog okruženja:

Dodatna oprema:

Pogledajte deo „Dodatna oprema“

Količina:

Napomena:

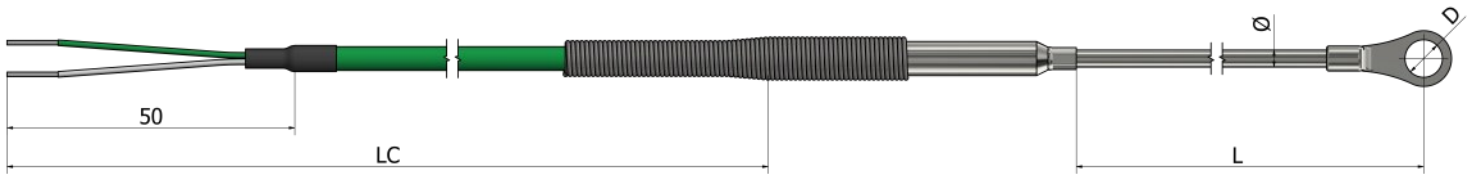
### Kako poručiti?

Izaberite željene karakteristike vašeg senzora označavanjem odgovarajućih polja i popunjavanjem teksta. Možete dostaviti skice, slike, lične beleške, specijalne zahteve ili bilo koje važne informacije. Za dodatna pitanja i pomoć, slobodno nas kontaktirajte.



# TM51 – Mineralno izolovani termoparovi

## Podloška sa kablovskim izvodom



\*Materijal podloške **Kalaisani bakar**

### Informacije za poručivanje

#### 1. Termopar:

- Tip K    Tip N    Tip J    Tip T    Tip E  
 Tip R    Tip S    Tip B    Drugo:

#### 2. Klasa:

- Klasa 1    Klasa 2

#### 3. Dužina omotača L (mm):

#### 4. Prečnik omotača $\varnothing$ :

- 1 mm    1,5 mm    2 mm    3 mm  
 Drugo:

#### 5. Materijal omotača:

- Inkonel 600    AISI 310    AISI316    AISI321    Pt10%Rh  
 Nicrobell/Pyrosil    Drugo:

#### 6. Tip mernog spoja:

- Izolovan    Izveden na masu

#### 7. Kablovski izvod:

- PVC (105°C)    Silikon (180°C)    Teflon (260°C)  
 Fiberglas (400°C)    Drugo:

#### 8. Dužina kablo LC (mm):

#### 9. Zaštita veze:

- Opruga    Termoskupljajući bužir    Bez

#### 10. Prečnik rupe D (mm):

#### 11. Konektor:

- Mini Muški    Mini Ženski    Standard Muški    Standard Ženski    Bez

#### 12. Temperatura konektora: 200°C   350°C   650°C

#### 13. Dodatne opcije:

- Kablovska obujmica    Prilagođena ID oznaka    Bez

#### Dodatno:

Primena:

Radna temperatura (minimalna/maksimalna):

Tip radnog okruženja:

Dodatna oprema:  
Pogledajte deo „Dodatna oprema“

Količina:

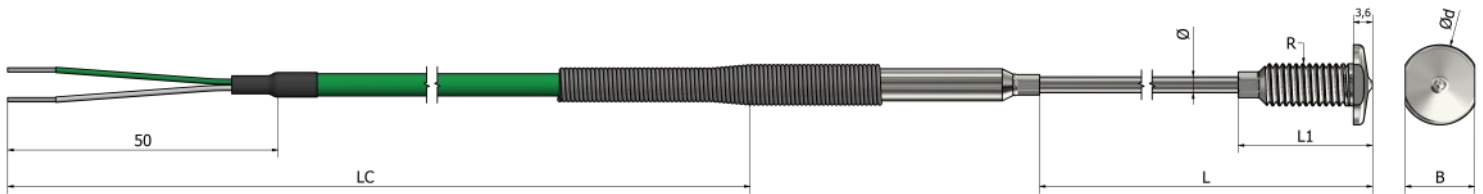
Napomena:

### Kako poručiti?

Izaberite željene karakteristike vašeg senzora označavanjem odgovarajućih polja i popunjavanjem teksta. Možete dostaviti skice, slike, lične beleške, specijalne zahteve ili bilo koje važne informacije. Za dodatna pitanja i pomoć, slobodno nas kontaktirajte.

# TM52 – Mineralno izolovani termoparovi

## Ugradni za posude



\*Materijal kućišta Nerđajući čelik 316L

### Informacije za poručivanje

#### 1. Termopar:

- Tip K    Tip N    Tip J    Tip T    Tip E  
 Tip R    Tip S    Tip B    Drugo:

#### 2. Klasa:

- Klasa 1    Klasa 2

#### 3. Dužina omotača L (mm):

#### 4. Prečnik omotača Ø:

- 1 mm    1,5 mm    2 mm    3 mm  
 Drugo:

#### 5. Materijal omotača:

- Inkonel 600    AISI 310    AISI316    AISI321    Pt10%Rh  
 Microbell/Pyrosil    Drugo:

#### 6. Tip mernog spoja:

- Izolovan    Izveden na masu

#### 7. Kablovski izvod:

- PVC (105°C)    Silikon (180°C)    Teflon (260°C)  
 Fiberglas (400°C)    Drugo:

#### 8. Dužina kablo LC (mm):

#### 9. Zaštita veze:

- Opruga    Termoskupljajući bužir    Bez

#### 10. Konektor:

- Mini Muški    Mini Ženski    Standard Muški    Standard Ženski    Bez

#### 11. Temperatura konektora:

- 200°C    350°C    650°C

#### 12. Dodatne opcije:

- Kablovska obujmica    Prilagođena ID oznaka    Bez

#### 13. Dimenzija kućišta (mm): (materijal Nerđajući čelik 316L)

L1 \_\_\_\_\_ Ød \_\_\_\_\_ B \_\_\_\_\_

#### 14. Navoj:

- M8x1,25    Drugo:

#### Dodatno:

Primena:

Radna temperatura (minimalna/maksimalna):

Tip radnog okruženja:

Dodatna oprema:

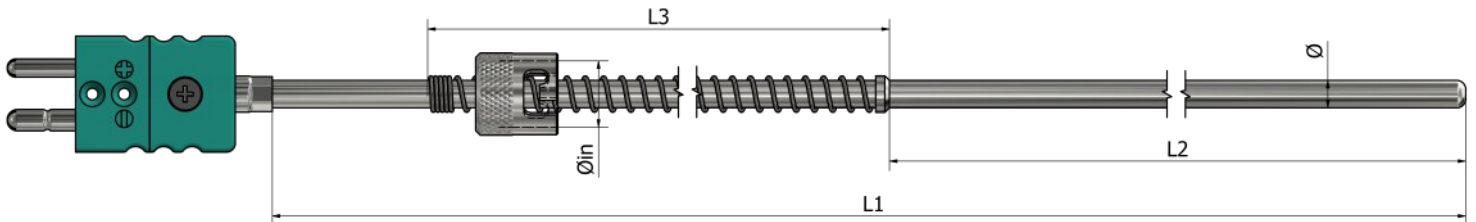
Pogledajte deo „Dodatna oprema“

Količina:

Napomena:

### Kako poručiti?

Izaberite željene karakteristike vašeg senzora označavanjem odgovarajućih polja i popunjavanjem teksta. Možete dostaviti skice, slike, lične beleške, specijalne zahteve ili bilo koje važne informacije. Za dodatna pitanja i pomoć, slobodno nas kontaktirajte.



\*Materijal bajonet priključka **Niklovani mesing**

## Informacije za poručivanje

### 1. Termopar:

- Tip K    Tip N    Tip J    Tip T    Tip E  
 Tip R    Tip S    Tip B    Drugo:

### 2. Klasa:

- Klasa 1    Klasa 2

### 3. Dužina omotača L1, L2, L3 (mm):

L1 \_\_\_\_\_ L2 \_\_\_\_\_ L3 \_\_\_\_\_

### 4. Prečnik omotača Ø:

- 3 mm    4,5 mm    6 mm  
 Drugo:

### 5. Materijal omotača:

- Inkonel 600    AISI 310    AISI316    AISI321    Pt10%Rh  
 Microbell/Pyrosil    Drugo:

### 6. Tip mernog spoja:

- Izolovan    Izveden na masu    Izložen

### 7. Bajonet priključak Øin: (da odgovara omotaču Ø mm)

- 10,3 mm (3 mm)    12,4 mm (4,5 mm)    14,5 mm (6 mm)  
 Drugo:

### 8. Konektor:

- Mini Muški    Mini Ženski    Standard Muški    Standard Ženski    Bez

### 9. Temperatura konektora:

- 200°C    350°C    650°C

### Dodatno:

Primena:

Radna temperatura (minimalna/maksimalna):

Tip radnog okruženja:

Dodatna oprema:

Pogledajte deo „Dodatna oprema“

Količina:

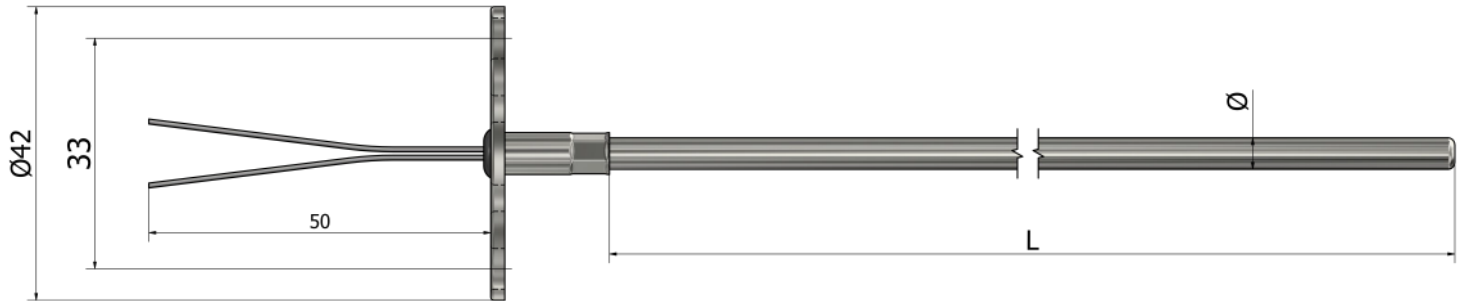
Napomena:

## Kako poručiti?

Izaberite željene karakteristike vašeg senzora označavanjem odgovarajućih polja i popunjavanjem teksta. Možete dostaviti skice, slike, lične beleške, specijalne zahteve ili bilo koje važne informacije. Za dodatna pitanja i pomoć, slobodno nas kontaktirajte.

# TM60 – Mineralno izolovani termoparovi

## Umetak sa disk/pločom



\*Materijal disk ploče Nerđajući čelik 304L

### Informacije za poručivanje

#### 1. Termopar:

- Tip K    Tip N    Tip J    Tip T    Tip E  
 Tip R    Tip S    Tip B    Drugo:

#### 2. Broj termoparova:

- x 1    x 2

#### 3. Klasa:

- Klasa 1    Klasa 2

#### 4. Dužina omotača L (mm):

#### 5. Prečnik omotača Ø:

- 3 mm    4,5 mm  
 6 mm    8 mm    Drugo:

#### 6. Materijal omotača:

- Inkonel 600    AISI 310    AISI316    AISI321    Pt10%Rh  
 Nicrobell/Pyrosil    Drugo:

#### 7. Tip mernog spoja:

- Izolovan    Izveden na masu    Izložen

#### Dodatno:

Primena:

Radna temperatura (minimalna/maksimalna):

Tip radnog okruženja:

Dodatna oprema:

Pogledajte deo „Dodatna oprema“

Količina:

Napomena:

### Kako poručiti?



Izaberite željene karakteristike vašeg senzora označavanjem odgovarajućih polja i popunjavanjem teksta. Možete dostaviti skice, slike, lične beleške, specijalne zahteve ili bilo koje važne informacije. Za dodatna pitanja i pomoć, slobodno nas kontaktirajte.

# TM61 – Mineralno izolovani termoparovi

## Umetak sa terminalom



### Informacije za poručivanje

#### 1. Termopar:

- Tip K    Tip N    Tip J    Tip T    Tip E  
 Tip R    Tip S    Tip B    Drugo:

#### 2. Broj termoparova:

- x 1    x 2

#### 3. Klasa:

- Klasa 1    Klasa 2

#### 4. Dužina omotača L (mm):

#### 5. Prečnik omotača Ø:

- 3 mm    4,5 mm  
 6 mm    8 mm    Drugo:

#### 6. Materijal omotača:

- Inkonel 600    AISI 310    AISI316    AISI321    Pt10%Rh  
 Nicrobell/Pyrosil    Drugo:

#### 7. Tip mernog spoja:

- Izolovan    Izveden na masu    Izložen

#### Dodatno:

Primena:

Radna temperatura (minimalna/maksimalna):

Tip radnog okruženja:

Dodatna oprema:

Pogledajte deo „Dodatna oprema“

Količina:

Napomena:

### Kako poručiti?



Izaberite željene karakteristike vašeg senzora označavanjem odgovarajućih polja i popunjavanjem teksta. Možete dostaviti skice, slike, lične beleške, specijalne zahteve ili bilo koje važne informacije. Za dodatna pitanja i pomoć, slobodno nas kontaktirajte.



### Informacije za poručivanje

#### 1. Termopar:

- Tip K     Tip N     Tip J     Tip T     Tip E  
 Tip R     Tip S     Tip B     Drugo:

#### 2. Klasa:

- Klasa 1     Klasa 2

#### 3. Dužina omotača L (mm):

#### 4. Prečnik omotača Ø:

- 3 mm     4,5 mm  
 6 mm     8 mm     Drugo:

#### 5. Materijal omotača:

- Inkonel 600     AISI 310     AISI316     AISI321     Pt10%Rh  
 Nicrobell/Pyrosil     Drugo:

#### 6. Tip mernog spoja:

- Izolovan     Izveden na masu     Izložen

#### 7. Transmitter (°C):

Navedite temperaturni opseg

#### Dodatno:

Primena:

Radna temperatura (minimalna/maksimalna):

Tip radnog okruženja:

Dodatna oprema:

Pogledajte deo „Dodatna oprema“

Količina:

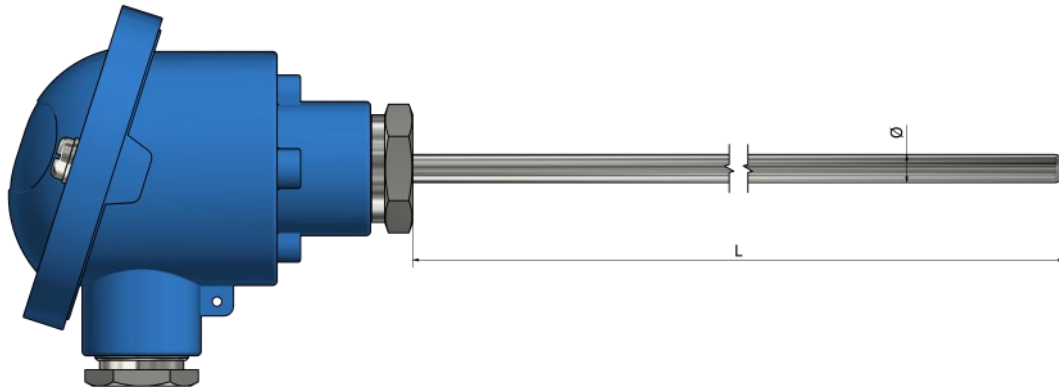
Napomena:

### Kako poručiti?

Izaberite željene karakteristike vašeg senzora označavanjem odgovarajućih polja i popunjavanjem teksta. Možete dostaviti skice, slike, lične beleške, specijalne zahteve ili bilo koje važne informacije. Za dodatna pitanja i pomoć, slobodno nas kontaktirajte.

# TM70 – Mineralno izolovani termoparovi

## Priključna glava



### Informacije za poručivanje

#### 1. Termopar:

- Tip K     Tip N     Tip J     Tip T     Tip E  
 Tip R     Tip S     Tip B     Drugo:

#### 2. Broj termoparova:

- x 1     x 2

#### 3. Klasa:

- Klasa 1     Klasa 2

#### 4. Dužina omotača L (mm):

#### 5. Prečnik omotača Ø:

- 3 mm     4,5 mm  
 6 mm     8 mm     Drugo:

#### 6. Materijal omotača:

- Inkonel 600     AISI 310     AISI316     AISI321     Pt10%Rh  
 Nicrobell/Pyrosil     Drugo:

#### 7. Tip mernog spoja:

- Izolovan     Izveden na masu     Izložen

#### 8. Priključna glava: (Pogledajte deo "Dodatna oprema")

- Tip B     Tip DAN     Tip M     Tip N  
 Tip Ex     Tip NS     Drugo:

#### 9. Montaža:

- Žice     Terminalni blok     Transmitter (°C):  
Navedite temperaturni opseg

#### Dodatno:

Primena:

Radna temperatura (minimalna/maksimalna):

Tip radnog okruženja:

Dodatna oprema:

Pogledajte deo „Dodatna oprema“

Količina:

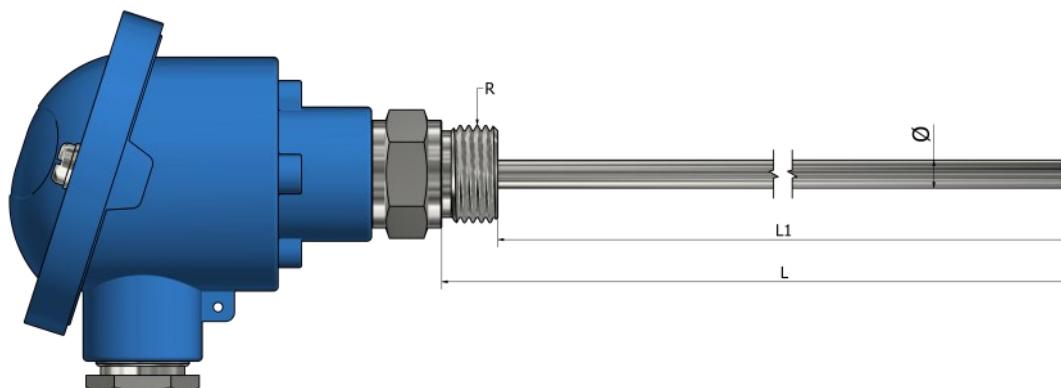
Napomena:

### Kako poručiti?

Izaberite željene karakteristike vašeg senzora označavanjem odgovarajućih polja i popunjavanjem teksta. Možete dostaviti skice, slike, lične beleške, specijalne zahteve ili bilo koje važne informacije. Za dodatna pitanja i pomoć, slobodno nas kontaktirajte.

# TM71 – Mineralno izolovani termoparovi

## Priključna glava sa navojnim delom



\*Materijal navoja Nerđajući čelik (304 / 304L / 316 / 316L)

### Informacije za poručivanje

#### 1. Termopar:

- Tip K    Tip N    Tip J    Tip T    Tip E  
 Tip R    Tip S    Tip B    Drugo:

#### 2. Broj termoparova:

- x 1    x 2

#### 3. Klasa:

- Klasa 1    Klasa 2

#### 4. Dužina omotača L ili L1 (mm):

#### 5. Prečnik omotača Ø:

- 3 mm    4,5 mm  
 6 mm    8 mm    Drugo:

#### 6. Materijal omotača:

- Inkonel 600    AISI 310    AISI316    AISI321    Pt10%Rh  
 Nicrobell/Pyrosil    Drugo:

#### 7. Tip mernog spoja:

- Izolovan    Izveden na masu    Izložen

#### 8. Priključna glava: (Pogledajte deo "Dodatna oprema")

- Tip B    Tip DAN    Tip M    Tip N  
 Tip Ex    Tip NS    Drugo:

#### 9. Montaža:

- Žice    Terminalni blok    Transmitter (°C):  
Navedite temperaturni opseg

#### 10. Navoj:

- 1/2" BSPP    1/4" BSPP    1/4" BSPT    M10  
 1/2" NPT    Drugo:

#### Dodatno:

Primena:

Radna temperatura (minimalna/maksimalna):

Tip radnog okruženja:

Dodatna oprema:

Pogledajte deo „Dodatna oprema“

Količina:

Napomena:

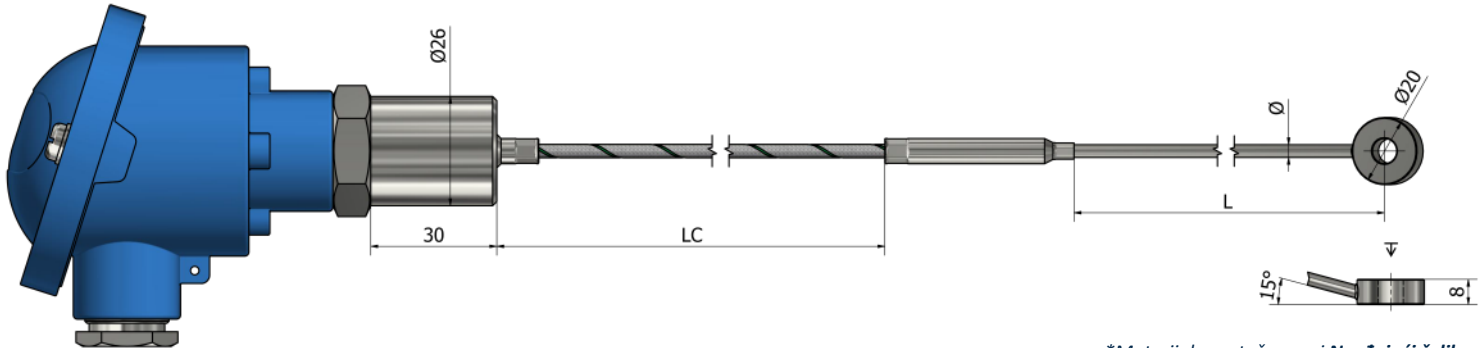
### Kako poručiti?

Izaberite željene karakteristike vašeg senzora označavanjem odgovarajućih polja i popunjavanjem teksta. Možete dostaviti skice, slike, lične beleške, specijalne zahteve ili bilo koje važne informacije. Za dodatna pitanja i pomoć, slobodno nas kontaktirajte.



# TM72 – Mineralno izolovani termoparovi

## Priključna glava sa prstenom (kontaktni)



\*Materijal montažne cevi **Nerđajući čelik**  
\*Materijal prstena **Nerđajući čelik**

### Informacije za poručivanje

#### 1. Termopar:

- Tip K    Tip N    Tip J    Tip T    Tip E  
 Tip R    Tip S    Tip B    Drugo:

#### 2. Klasa:

- Klasa 1    Klasa 2

#### 3. Dužina omotača L (mm):

#### 4. Prečnik omotača Ø:

- 1 mm    1,5 mm    2 mm    3 mm    4,5 mm  
 6 mm    Drugo:

#### 5. Materijal omotača:

- Inkonel 600    AISI 310    AISI316    AISI321    Pt10%Rh  
 Microbell/Pyrosil    Drugo:

#### 6. Tip mernog spoja:

- Izolovan    Izveden na masu

#### 7. Priključna glava: (Pogledajte deo "Dodatna oprema")

- Tip B    Tip DAN    Tip M    Tip N  
 Tip Ex    Tip NS    Drugo:

#### 8. Montaža:

- Žice    Terminalni blok    Transmitter (°C):  
Navedite temperaturni opseg

#### 9. Kablovski izvod:

- PVC (105°C)    Silikon (180°C)    Teflon (260°C)  
 Fiberglas (400°C)    Drugo:

#### 10. Dužina kabla LC (mm):

#### 11. Veličina prstena: (materijal Nerđajući čelik)

- M5    M6    Drugo:

#### Dodatno:

Primena:

Radna temperatura (minimalna/maksimalna):

Tip radnog okruženja:

Dodatna oprema:

Pogledajte deo „Dodatna oprema“

Količina:

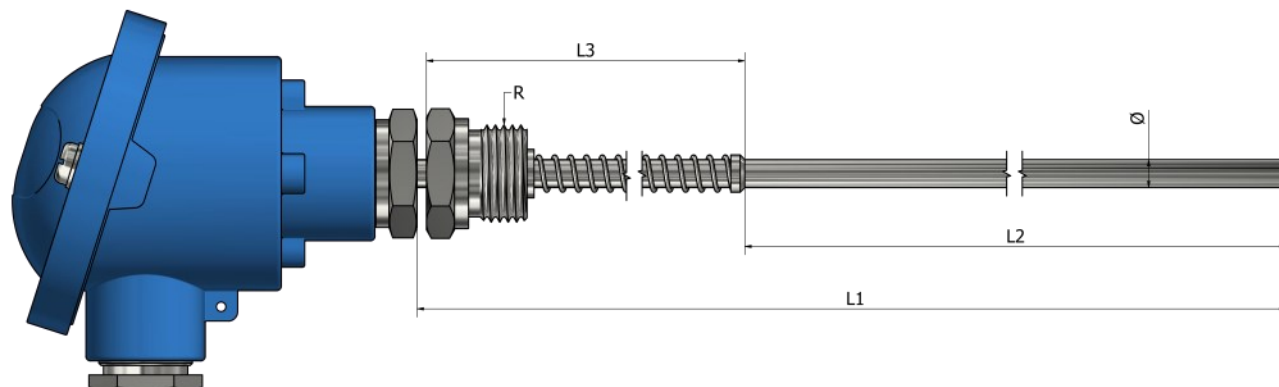
Napomena:

### Kako poručiti?

Izaberite željene karakteristike vašeg senzora označavanjem odgovarajućih polja i popunjavanjem teksta. Možete dostaviti skice, slike, lične beleške, specijalne zahteve ili bilo koje važne informacije. Za dodatna pitanja i pomoć, slobodno nas kontaktirajte.

# TM73 – Mineralno izolovani termoparovi

## Priključna glava sa oprugom



\*Materijal navoja Nerđajući čelik (304 / 304L / 316 / 316L)

### Informacije za poručivanje

#### 1. Termopar:

- Tip K    Tip N    Tip J    Tip T    Tip E  
 Tip R    Tip S    Tip B    Drugo:

#### 2. Klasa:

- Klasa 1    Klasa 2

#### 3. Dužina omotača L1 , L2 , L3 (mm):

L1 \_\_\_\_\_ L2 \_\_\_\_\_ L3 \_\_\_\_\_

#### 4. Prečnik omotača Ø:

- 3 mm    4,5 mm  
 6 mm    8 mm    Drugo:

#### 5. Materijal omotača:

- Inkonel 600    AISI 310    AISI316    AISI321    Pt10%Rh  
 Nicrobell/Pyrosil    Drugo:

#### 6. Tip mernog spoja:

- Izolovan    Izveden na masu    Izložen

#### 7. Priključna glava: (Pogledajte deo "Dodatna oprema")

- Tip B    Tip DAN    Tip M    Tip N  
 Tip Ex    Tip NS    Drugo:

#### 8. Montaža:

- Žice    Terminalni blok    Transmitter (°C):  
Navedite temperaturni opseg

#### 9. Navoj:

- 1/2" BSPP    1/4" BSPP    1/4" BSPT    M10  
 1/2" NPT    Drugo:

#### Dodatno:

Primena:

Radna temperatura (minimalna/maksimalna):

Tip radnog okruženja:

Dodatna oprema:

Pogledajte deo „Dodatna oprema“

Količina:

Napomena:

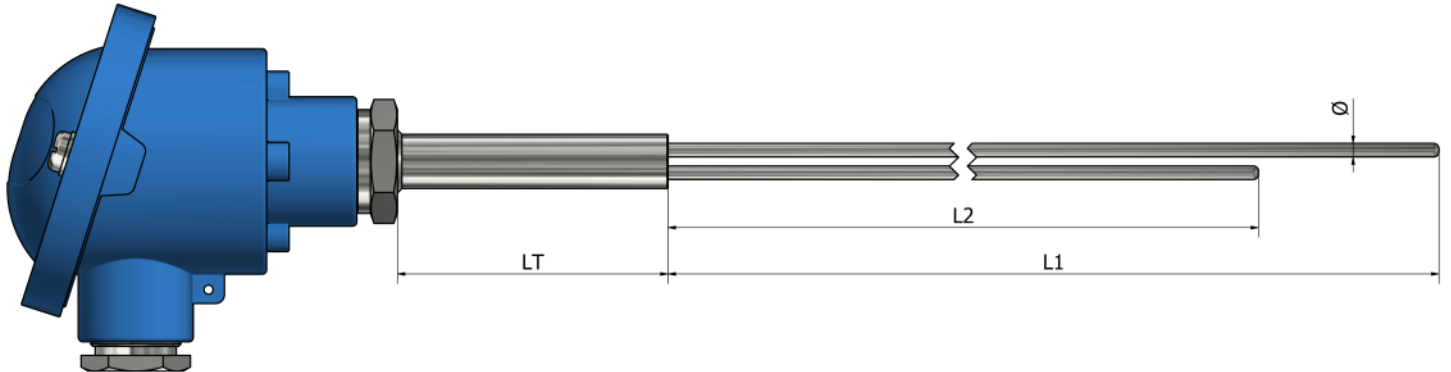
### Kako poručiti?



Izaberite željene karakteristike vašeg senzora označavanjem odgovarajućih polja i popunjavanjem teksta. Možete dostaviti skice, slike, lične beleške, specijalne zahteve ili bilo koje važne informacije. Za dodatna pitanja i pomoć, slobodno nas kontaktirajte.

# TM75 – Mineralno izolovani termoparovi

## Priključna glava za merenje u više tačaka



\*Materijal montažne cevi Nerđajući čelik 304L

### Informacije za poručivanje

#### 1. Termopar:

- Tip K     Tip N     Tip J     Tip T     Tip E  
 Tip R     Tip S     Tip B     Drugo:

#### 2. Klasa:

- Klasa 1     Klasa 2

#### 3. Broj omotača i dužine L1, L2, L3 (mm):

- L1 \_\_\_\_\_     L2 \_\_\_\_\_     L3 \_\_\_\_\_

#### 4. Prečnik omotača Ø:

- 1 mm     1,5 mm     2 mm     3 mm     4,5 mm  
 6 mm     8 mm     Drugo:

#### 5. Materijal omotača:

- Inkonel 600     AISI 310     AISI316     AISI321     Pt10%Rh  
 Microbell/Pyrosil     Drugo:

#### 6. Tip mernog spoja:

- Izolovan     Izveden na masu     Izložen

#### 7. Priključna glava: (Pogledajte deo "Dodatna oprema")

- Tip B     Tip DAN     Tip M     Tip N  
 Tip Ex     Tip NS     Drugo:

#### 8. Montaža:

- Žice     Terminalni blok

#### 9. Dužina montažne cevi LT (mm):

#### Dodatno:

Primena:

Radna temperatura (minimalna/maksimalna):

Tip radnog okruženja:

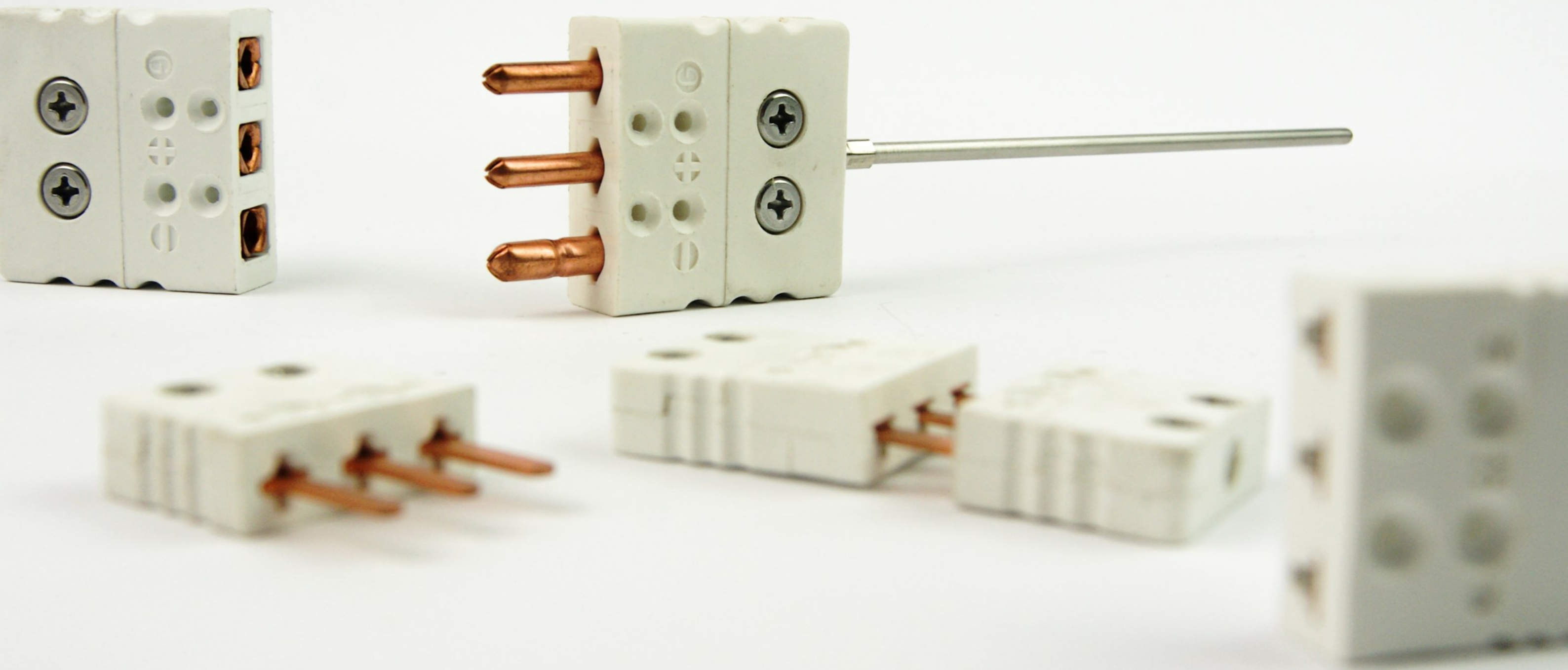
Dodatna oprema:  
Pogledajte deo „Dodatna oprema“

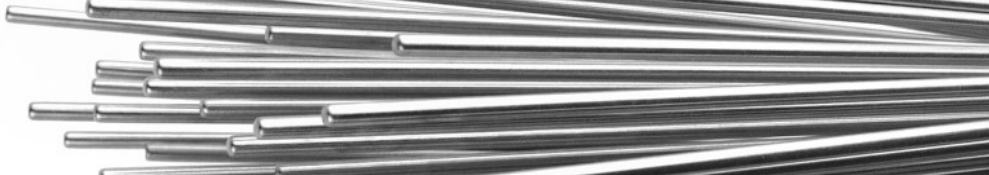
Količina:

Napomena:

### Kako poručiti?

Izaberite željene karakteristike vašeg senzora označavanjem odgovarajućih polja i popunjavanjem teksta. Možete dostaviti skice, slike, lične beleške, specijalne zahteve ili bilo koje važne informacije. Za dodatna pitanja i pomoć, slobodno nas kontaktirajte.





## Šta je RTD senzor ?

RTD (Otporni termometri) su vrsta senzora koja se koristi za merenje temperature. Obično se sastoji od platinskog materijala (PT100, PT500 ili PT1000) čiji otpor se menja proporcionalno sa temperaturom.

RTD-ovi se koriste za precizna, stabilna i pouzdana merenja temperature u generalno visokim temperaturnim opsezima.

## Prednosti RTD-ova

RTD-ovi (Otporni termometri) imaju nekoliko prednosti u odnosu na druge vrste senzora temperature:

### Visoka preciznost

RTD-ovi imaju visoku temperaturnu osetljivost, obično u opsegu od 0,1 do 0,2% po °C, što omogućava precizno merenje temperature.

### Dugoročna stabilnost

RTD-ovi imaju dugoročnu stabilnost i duži vek trajanja u poređenju sa termistorima, što ih čini pouzdanim za dugoročne primene.

### Širok radni temperaturni opseg

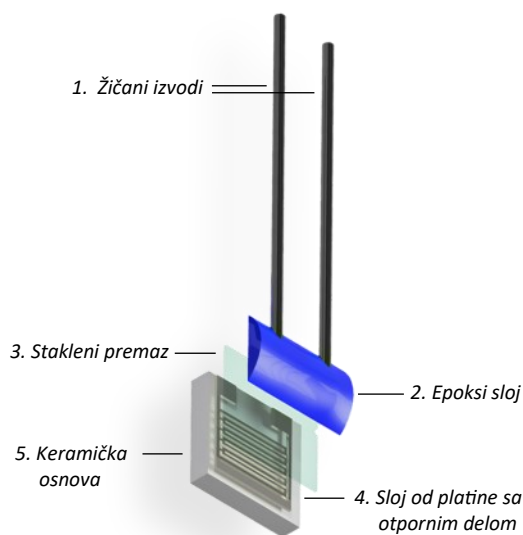
RTD-ovi mogu raditi u temperaturnom opsegu od -200 do 850°C, što ih čini pogodnim za mnoge industrijske primene.

### Nizak otpor

RTD-ovi imaju nizak otpor u poređenju sa termistorima, što ih čini lakšim za korišćenje sa elektronskim kolima.

## Šta je PT sonda?

PT (Platinasti otpornik za merenje temperature) je vrsta senzora temperature koja koristi otpornik na temperaturu (RTD) za merenje temperature.



Zasnovan je na principu da električni otpor provodnog materijala raste kada se njegova temperatura povećava.

## Kako RTD funkcioniše?

RTD (Otporni termometri) je senzor koji meri temperaturu koristeći promenu električnog otpora provodnog materijala.

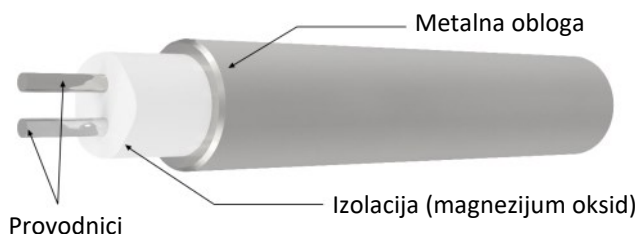
RTD-ovi su obično napravljeni od platine, zlata ili nikla. Princip rada RTD-ova zasniva se na Ohmovom zakonu električnog otpora, koji uspostavlja odnos između električnog otpora provodnika i njegove temperature.

Prema ovom zakonu, električni otpor provodnika generalno raste kada temperatura raste.



## Šta je mineralno izolovana sonda?

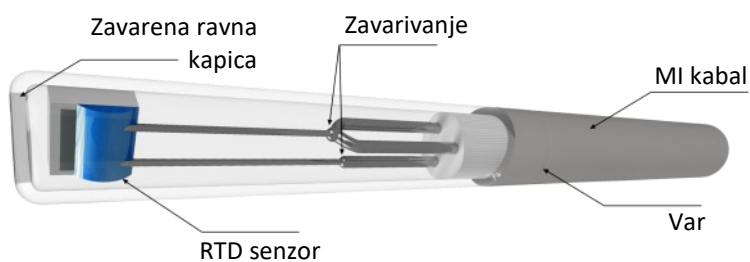
Mineralno izolovane sonde se prave od mineralno izolovanog kabla. Imaju metalnu oblogu, a unutra su provodnici izolovani gustim slojem magnezijum oksida (MgO).



Ova konstrukcija donosi mnoge prednosti za senzore temperature. Mineralno izolovane sonde često se nazivaju „Manteli“. Od nemačke reči Mäntel što znači mantil/plašt.

## Karakteristike mineralno izolovanih sondi

Sonda sa omotačem RTD ima izuzetno širok temperaturni opseg: od ispod -200 °C do više od 850 °C. Pored toga, mineralno izolovani RTD-ovi su otporni na vibracije i ogrebotine, što dokazuje njihovu dugovečnost. U isto vreme, mogu se savijati. Iznenađujuće, takođe su i povoljni: MI kabal košta otprilike isto kao i fibreglas kabal.



Proizvodimo MI sonde u prečnicima od 1,5 mm do 8 mm. Kako bismo obezbedili maksimalnu vodootpornost, pravimo ili konektor ili čvrst prelaz kabla na sondi.

## Vrste materijala omotača

Kada je reč o proizvodnji mineralno izolovanih (MI) RTD-ova, dva materijala se obično koriste za omotač:

- **AISI 304L (do 900°C)**  
18% hrom 8% nikal (smanjen sadržaj ugljenika). Smanjen sadržaj ugljenika radi poboljšanja zavarivosti.
- **AISI 316L (do 900°C)**  
16% hrom 10% nikal 2-3% molibden (smanjen sadržaj ugljenika). Smanjen sadržaj ugljenika poboljšava otpornost na koroziju pri niskim temperaturama i bolju zavarivost.

## Razumevanje naziva Pt100, Pt500 i Pt1000 senzora

Prvo, "Pt" je hemijski simbol za platinu jer je platina osnovni materijal za izradu mernog elementa.

Nazivi P100, PT500 i PT1000 senzora su usko povezani sa nominalnim otporima koje prikazuju na 0°C.

P100 senzor ima nominalni otpor od 100 Ω na 0°C, Pt500 senzor ima nominalni otpor od 500 Ω na 0°C, a Pt1000 senzor ima nominalni otpor od 1000 Ω na 0°C.

Razumevanje značenja ovih oznaka omogućava nam da prepoznamo njihove specifične karakteristike i primene.

Bilo da vam je potreban standardni PT100 senzor ili varijanta sa većim otporom kao što su PT500 ili PT1000, ovi RTD senzori pružaju pouzdana i tačna merenja temperature u širokom spektru industrija i primena.

## Klase

Tolerancije RTD senzora mogu se prilagoditi specifičnostima kupca i tako se proizvoditi sa različitim tolerancijama.

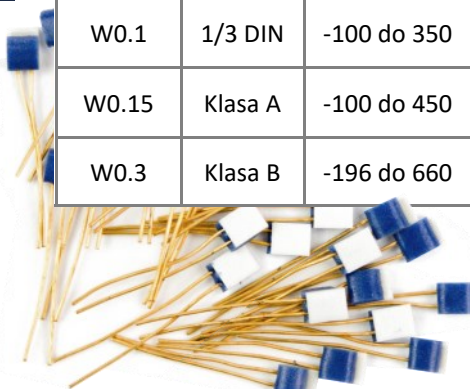
Što je veća tolerancija, manja je margina greške u odnosu na niže tolerancije.

Sistem u kojem su ove tolerancije

klasifikovane je koristan za krajnjeg korisnika i pomaže u međusobnoj zamenjivosti ovih senzora. IEC sistem se smatra standardom za industriju, iako postoje i drugi standardi i druge klase tolerancije.



IEC Standard	DIN4370	Opseg (°C) temperature	Tolerancija Ω na 0°C	Tolerancija °C
W0.03	1/10 DIN	-100 do 350	100±0.012 Ω	±0.03 °C
/	1/5 DIN	-100 do 350	100±0.024 Ω	±0.06 °C
W0.1	1/3 DIN	-100 do 350	100±0.04 Ω	±0.10 °C
W0.15	Klasa A	-100 do 450	100±0.06 Ω	±0.15 °C
W0.3	Klasa B	-196 do 660	100±0.12 Ω	±0.30 °C





## Dodatna oprema za RTD-ove

Dodatna oprema za senzore temperature su uređaji koji se koriste za poboljšanje performansi senzora za merenje temperature. Važno je odabrati kvalitetnu dodatnu opremu za senzore kako bi se obezbedile optimalne performanse i dugoročna pouzdanost. Naši dodaci su izrađeni od čvrstih i otpornijih materijala kako bi se garantovala maksimalna izdržljivost. EuroSensors nudi širok izbor pribora za senzore temperature kako bi zadovoljio vaše specifične potrebe.

Dodatna oprema uključuje: RTD kablove za pouzdano i precizno prenošenje podataka, Kompresione priključke za jednostavnu instalaciju, termowell-ove za zaštitu senzora od mehaničkog oštećenja, terminalne glave za lak pristup sensorima, transmitter za mrežni prenos podataka i keramičke terminalne blokove za električnu izolaciju.

## Kako odabrati dodatnu opremu ?

Važno je odabrati odgovarajući tip kabla, fittinga, termometarskog štita, priključne glave, konektora i predajnika kako bi vaš senzor temperature radio pouzdano i tačno.

**Kompresioni priključak** mora odgovarati tipu senzora koji koristite. Takođe, mora biti kompatibilan sa prečnikom senzora i navojem za lokaciju.

**The thermowell** štiti senzor od mehaničkih oštećenja i visokih temperatura. Mora biti izabran u skladu sa radnom temperaturom i potrebnom mehaničkom čvrstoćom.

**Priključna glava** mora biti kompatibilna sa vrstom kabla i primenom. Takođe, mora izdržati temperature i okruženje u kojem će biti korišćena.

**Konektor** može biti različit, zbog nepostojanja standardizacije RTD senzora. Naša kompanija može napraviti sve konektore koje vam trebaju prema vašim zahtevima.

**RTD transmitter** mora biti kompatibilan sa vrstom senzora koji se koristi i mora biti sposoban da konvertuje signal u standardni električni signal.

**Keramički terminal** se koristi za pričvršćivanje električnih kablova na kontrolnu kutiju. Mora biti kompatibilan sa vrstom korišćenog kabla i otporan na visoke temperature.

## RTD konektori



Zbog nedostatka standardizacije u RTD konektorima, naša kompanija se ponosi sposobnošću da proizvodi širok spektar RTD konektora.

Razumemo da različite industrije i primene imaju jedinstvene zahteve kada je u pitanju merenje temperature, uključujući i konektore koji se koriste. Sa našim stručnostima i naprednim proizvodnim sposobnostima, imamo fleksibilnost da dizajniramo i proizvedemo različite tipove RTD konektora.

## Priključne glave

Postoji mnogo alternativnih tipova terminalnih glava koje zadovoljavaju zahteve različitih primena. Varijacije postoje u veličini, materijalu, prilagodbi, otpornosti na medije, otpornosti na vatru ili čak eksploziju i u drugim parametrima. Uobičajeni tipovi su prikazani u nastavku, ali postoji mnogo specijalnih varijanti koje zadovoljavaju posebne zahteve.

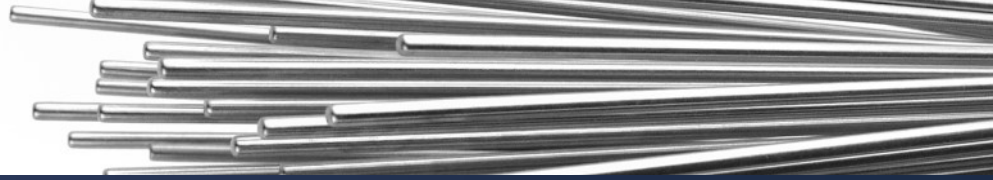


Terminalni blok smešten u „glavi“ omogućava povezivanje produžnih žica. Različiti materijali se koriste za završetke sa šrafovim ili lemom, uključujući bakar, pocinkovani mesing i, za najbolje performanse u slučaju termoparova, legure termoelementa. Različiti stilovi glava prilagođeni su različitim prečnicima sonde i ulazima kablova.

## Dodatna oprema

Za detaljnije informacije pogledajte „**Dodatna oprema**“.





# PM00 – Mineralno izolovane RTD sonde

## Sa slobodnim izvodom



### Informacije za poručivanje

#### 1. Tip mernog elementa:

- Pt 100     Pt 500     Pt 1000  
 Drugo:

#### 2. Klasa mernog elementa:

- A     B     Drugo:

#### 3. Broj mernih elemenata:    x 1    x 2

#### 4. Konfiguracija ožičenja: (broj žica po elementu)

- 2     3     4

#### 5. Dužina omotača L (mm):

#### 6. Prečnik omotača Ø: (Ø 1,5 i 2 mm samo za jedan element x1)

- 1,5 mm     3 mm     4,5 mm     6 mm     8 mm  
 Drugo:

#### 7. Materijal omotača:

- AISI304L     AISI316L     Drugo:

#### 8. Dužina izvoda L1 (mm):

#### Dodatno:

Primena:

Radna temperatura (minimalna/maksimalna):

Tip radnog okruženja:

Dodatna oprema:

Pogledajte deo „Dodatna oprema“

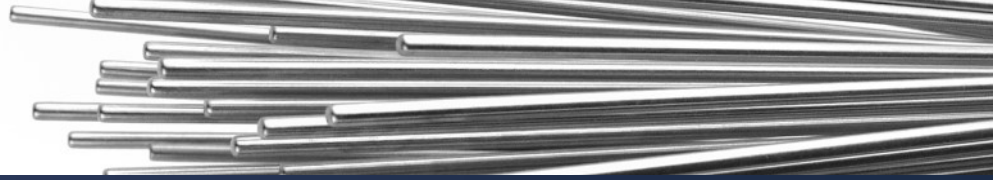
Količina:

Napomena:

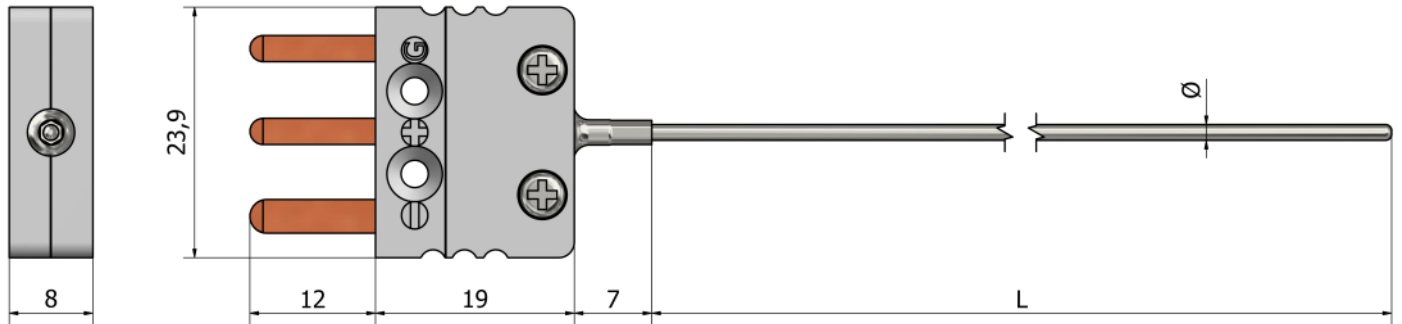
### Kako poručiti?

Izaberite željene karakteristike vašeg senzora označavanjem odgovarajućih polja i popunjavanjem teksta. Možete dostaviti skice, slike, lične beleške, specijalne zahteve ili bilo koje važne informacije. Za dodatna pitanja i pomoć, slobodno nas kontaktirajte.





# PM10 – Mineralno izolovane RTD sonde Sa mini konektorom



## Informacije za poručivanje

### 1. Tip mernog elementa:

- Pt 100   
  Pt 500   
  Pt 1000  
 Drugo:

### 2. Klasa mernog elementa:

- A   
  B   
  Drugo:

### 3. Konfiguracija ožičenja: (broj žica)

- 2   
  3

### 4. Dužina omotača L (mm):

### 5. Prečnik omotača Ø:

- 1,5 mm   
  2 mm   
  3 mm   
  4,5 mm   
  6 mm  
 Drugo:

### 6. Materijal omotača:

- AISI304L   
  AISI316L   
  Drugo:

### 7. Mini konektor 200°C:

- Muški   
  Ženski

### Dodatno:

Primena:

Radna temperatura (minimalna/maksimalna):

Tip radnog okruženja:

Dodatna oprema:

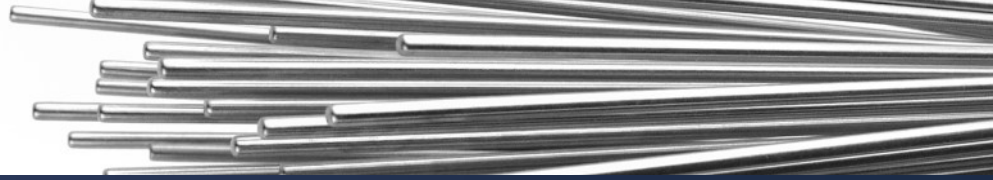
Pogledajte deo „Dodatna oprema“

Količina:

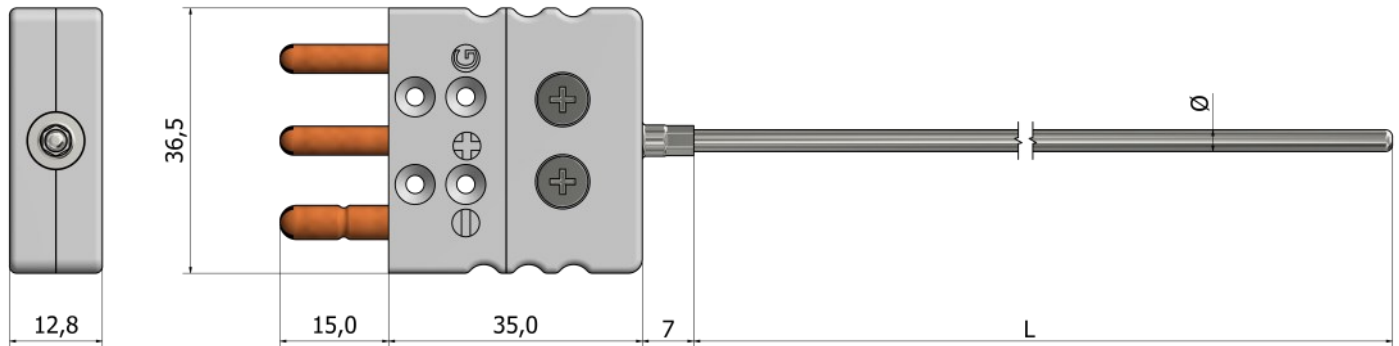
Napomena:

## Kako poručiti?

Izaberite željene karakteristike vašeg senzora označavanjem odgovarajućih polja i popunjavanjem teksta. Možete dostaviti skice, slike, lične beleške, specijalne zahteve ili bilo koje važne informacije. Za dodatna pitanja i pomoć, slobodno nas kontaktirajte.



# PM12 – Mineralno izolovane RTD sonde Sa standard konektorom



## Informacije za poručivanje

### 1. Tip mernog elementa:

- Pt 100   
  Pt 500   
  Pt 1000  
 Drugo:

### 2. Klasa mernog elementa:

- A   
  B   
  Drugo:

### 3. Konfiguracija ožičenja: (broj žica)

- 2   
  3

### 4. Dužina omotača L (mm):

### 5. Prečnik omotača Ø:

- 1,5 mm   
  2 mm   
  3 mm   
  4,5 mm   
  6 mm  
 Drugo:

### 6. Materijal omotača:

- AISI304L   
  AISI316L   
  Drugo:

### 7. Standard konektor 200°C:

- Muški   
  Ženski

### Dodatno:

Primena:

Radna temperatura (minimalna/maksimalna):

Tip radnog okruženja:

Dodatna oprema:

Pogledajte deo „Dodatna oprema“

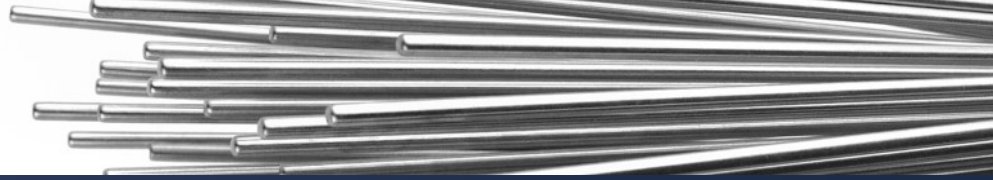
Količina:

Napomena:

## Kako poručiti?



Izaberite željene karakteristike vašeg senzora označavanjem odgovarajućih polja i popunjavanjem teksta. Možete dostaviti skice, slike, lične beleške, specijalne zahteve ili bilo koje važne informacije. Za dodatna pitanja i pomoć, slobodno nas kontaktirajte.



# PM14 – Mineralno izolovane RTD sonde Sa LEMO konektorom



## Informacije za poručivanje

### 1. Tip mernog elementa:

- Pt 100     Pt 500     Pt 1000  
 Drugo:

### 2. Klasa mernog elementa:

- A     B     Drugo:

### 3. Konfiguracija ožičenja: (broj žica)

- 2     3     4

### 4. Dužina omotača L (mm):

### 5. Prečnik omotača Ø:

- 1,5 mm     2 mm     3 mm     4,5 mm     6 mm  
 Drugo:

### 6. Materijal omotača:

- AISI304L     AISI316L     Drugo:

### 7. Tip LEMO konektora:

- Muški     Ženski

### 8. Veličina LEMO konektora: (omotač od Ø mm do Ø mm)

- S1 (1,5 mm to 3 mm)     S2 (4,5 mm to 6 mm)  
 Drugo:

### Dodatno:

Primena:

Radna temperatura (minimalna/maksimalna):

Tip radnog okruženja:

Dodatna oprema:

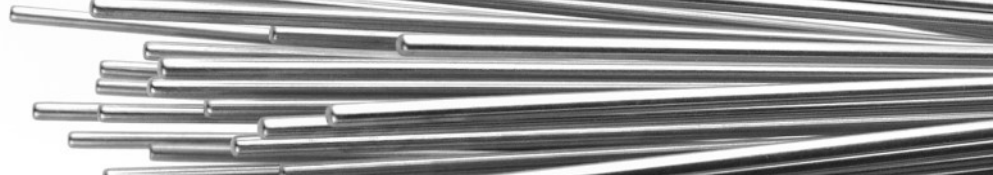
Pogledajte deo „Dodatna oprema“

Količina:

Napomena:

## Kako poručiti?

Izaberite željene karakteristike vašeg senzora označavanjem odgovarajućih polja i popunjavanjem teksta. Možete dostaviti skice, slike, lične beleške, specijalne zahteve ili bilo koje važne informacije. Za dodatna pitanja i pomoć, slobodno nas kontaktirajte.



# PM20 – Mineralno izolovane RTD sonde Sa kablovskim izvodom



## Informacije za poručivanje

### 1. Tip mernog elementa:

- Pt 100     Pt 500     Pt 1000  
 Drugo:

### 2. Klasa mernog elementa:

- A     B     Drugo:

### 3. Broj mernih elemenata:

- x 1     x 2

### 4. Konfiguracija ožičenja: (broj žica po elementu)

- 2     3     4

### 5. Dužina omotača L (mm):

### 6. Prečnik omotača $\varnothing$ : ( $\varnothing$ 1,5 i 2 mm samo za jedan element x1)

- 1,5 mm     2 mm     3 mm     4,5 mm     6 mm  
 Drugo:

### 7. Materijal omotača:

- AISI304L     AISI316L     Drugo:

### 8. Kablovski izvod:

- PVC (105°C)     Silikon (180°C)     Teflon (260°C)  
 Fiberglas (400°C)     Drugo:

### 9. Dužina kabla LC (mm):

### 10. Zaštita veze:

- Opruga     Termoskupljajući bužir     Bez

### Dodatno:

Primena:

Radna temperatura (minimalna/maksimalna):

Tip radnog okruženja:

Dodatna oprema:

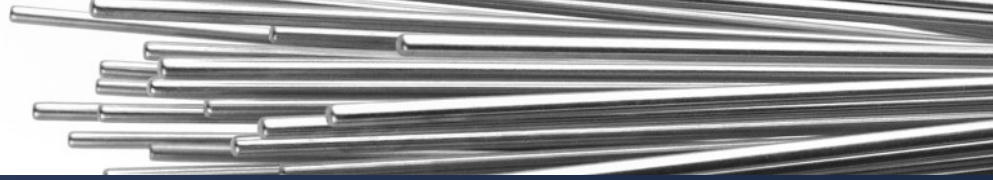
Pogledajte deo „Dodatna oprema“

Količina:

Napomena:

## Kako poručiti?

Izaberite željene karakteristike vašeg senzora označavanjem odgovarajućih polja i popunjavanjem teksta. Možete dostaviti skice, slike, lične beleške, specijalne zahteve ili bilo koje važne informacije. Za dodatna pitanja i pomoć, slobodno nas kontaktirajte.



# PM21 – Mineralno izolovane RTD sonde Sa kablovskim izvodom i konektorom



## Informacije za poručivanje

### 1. Tip mernog elementa:

- Pt 100     Pt 500     Pt 1000  
 Drugo:

### 2. Klasa mernog elementa:

- A     B     Drugo:

### 3. Konfiguracija ožičenja: (broj žica)

- 2     3

### 4. Dužina omotača L (mm):

### 5. Prečnik omotača Ø:

- 1,5 mm     2 mm     3 mm     4,5 mm     6 mm  
 Drugo:

### 6. Materijal omotača:

- AISI304L     AISI316L     Drugo:

### 7. Kablovski izvod:

- PVC (105°C)     Silikon (180°C)     Teflon (260°C)  
 Fiberglas (400°C)     Drugo:

### 8. Dužina kablova LC (mm):

### 9. Zaštita veze:

- Opruga     Termoskupljajući bužir     Bez

### 10. Konektor:

- Mini Muški     Mini Ženski     Standard Muški     Standard Ženski  
 Drugo:

### 11. Dodatne opcije:

- Kablovska obujmica     Prilagođena ID oznaka     Bez

### Dodatno:

Primena:

Radna temperatura (minimalna/maksimalna):

Tip radnog okruženja:

Dodatna oprema:

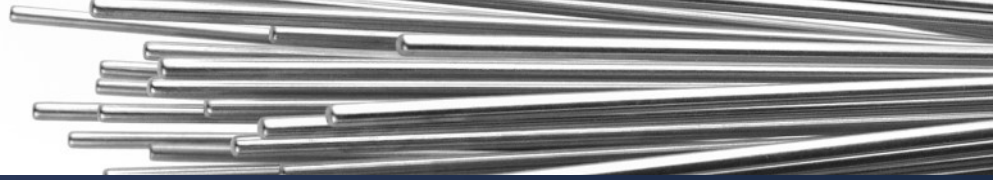
Pogledajte deo „Dodatna oprema“

Količina:

Napomena:

## Kako poručiti?

Izaberite željene karakteristike vašeg senzora označavanjem odgovarajućih polja i popunjavanjem teksta. Možete dostaviti skice, slike, lične beleške, specijalne zahteve ili bilo koje važne informacije. Za dodatna pitanja i pomoć, slobodno nas kontaktirajte.



# PM30 – Mineralno izolovane RTD sonde Sa smanjenim vrhom



## Informacije za poručivanje

### 1. Tip mernog elementa:

- Pt 100     Pt 500     Pt 1000  
 Drugo:

### 2. Klasa mernog elementa:

- A     B     Drugo:

### 3. Broj mernih elemenata:

- x 1     x 2

### 4. Konfiguracija ožičenja: (broj žica po elementu)

- 2     3     4

### 5. Dužina omotača L (mm):

### 6. Prečnik omotača Ø: (Ø 1,5 i 2 mm samo za jedan element x1)

- 1,5 mm     2 mm     3 mm     4,5 mm     6 mm  
 Drugo:

### 5. Dužina omotača L1 (mm):

### 6. Prečnik omotača Ø1: (uslov Ø1 > Ø)

- 6 mm     Drugo:

### 7. Materijal omotača:

- AISI304L     AISI316L     Drugo:

### 8. Kablovski izvod:

- PVC (105°C)     Silikon (180°C)     Teflon (260°C)  
 Fiberglas (400°C)     Drugo:

### 9. Dužina kabla LC (mm):

### 10. Zaštita veze:

- Opruga     Termoskupljajući bužir     Bez

### 11. Konektor:

- Mini Muški     Mini Ženski     Standard Muški     Standard Ženski  
 Bez     Drugo:

### 12. Dodatne opcije:

- Kablovska obujmica     Prilagođena ID oznaka     Bez

### Dodatno:

Primena:

Radna temperatura (minimalna/maksimalna):

Tip radnog okruženja:

Dodatna oprema:

Pogledajte deo „Dodatna oprema“

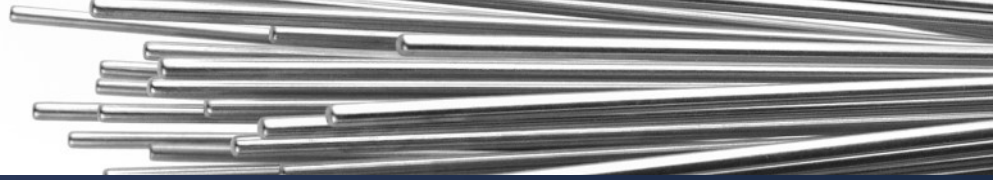
Količina:

Napomena:

## Kako poručiti?



Izaberite željene karakteristike vašeg senzora označavanjem odgovarajućih polja i popunjavanjem teksta. Možete dostaviti skice, slike, lične beleške, specijalne zahteve ili bilo koje važne informacije. Za dodatna pitanja i pomoć, slobodno nas kontaktirajte.



# PM40 – Mineralno izolovane RTD sonde

## Navojni priključak sa kablovskim izvodom



\*Materijal navoja Nerđajući čelik (304 / 304L / 316 / 316L)

### Informacije za poručivanje

#### 1. Tip mernog elementa:

- Pt 100     Pt 500     Pt 1000  
 Drugo:

#### 2. Klasa mernog elementa:

- A     B     Drugo:

#### 3. Broj mernih elemenata:

- x 1     x 2

#### 4. Konfiguracija ožičenja: (broj žica po elementu)

- 2     3     4

#### 5. Dužina omotača L or L1(mm):

#### 6. Prečnik omotača Ø: (Ø 1,5 i 2 mm samo za jedan element x1)

- 1,5 mm     2 mm     3 mm     4,5 mm     6 mm  
 Drugo:

#### 7. Materijal omotača:

- AISI304L     AISI316L     Drugo:

#### 8. Kablovski izvod:

- PVC (105°C)     Silikon (180°C)     Teflon (260°C)  
 Fiberglas (400°C)     Drugo:

#### 9. Dužina kablova LC (mm):

#### 10. Zaštita veze:

- Opruga     Termoskupljajući bužir     Bez

#### 11. Konektor:

- Mini Muški     Mini Ženski     Standard Muški     Standard Ženski  
 Bez     Drugo:

#### 12. Dodatne opcije:

- Kablovska obujmica     Prilagođena ID oznaka     Bez

#### 13. Navoj:

- 1/2" BSPP     1/4" BSPP     1/4" BSPT     M10  
 1/2" NPT     Drugo:

#### Dodatno:

Primena:

Radna temperatura (minimalna/maksimalna):

Tip radnog okruženja:

Dodatna oprema:  
 Pogledajte deo „Dodatna oprema“

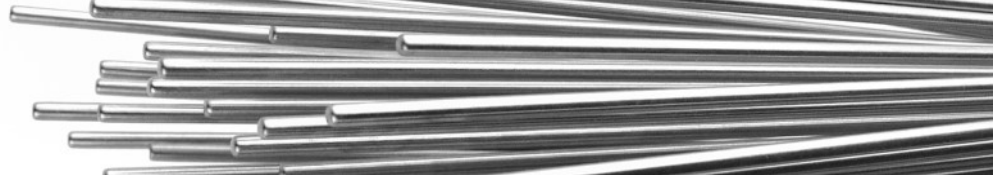
Količina:

Napomena:

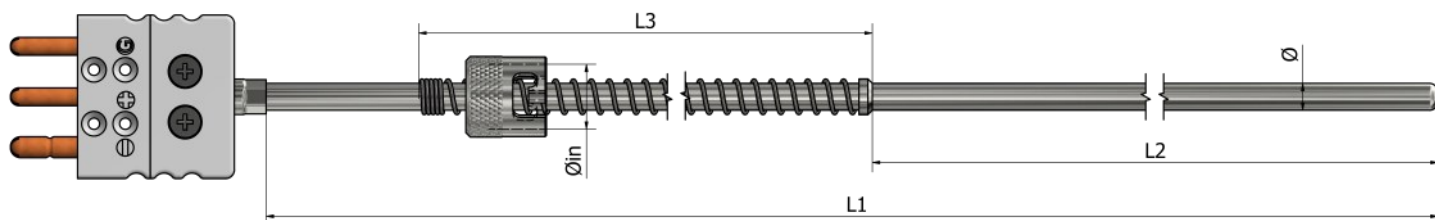
### Kako poručiti?

Izaberite željene karakteristike vašeg senzora označavanjem odgovarajućih polja i popunjavanjem teksta. Možete dostaviti skice, slike, lične beleške, specijalne zahteve ili bilo koje važne informacije. Za dodatna pitanja i pomoć, slobodno nas kontaktirajte.





# PM53 – Mineralno izolovane RTD sonde Bajonet



\*Materijal bajonet priključka **Niklovani mesing**

## Informacije za poručivanje

### 1. Tip mernog elementa:

- Pt 100     Pt 500     Pt 1000  
 Drugo:

### 2. Klasa mernog elementa:

- A     B     Drugo:

### 3. Konfiguracija ožičenja: (broj žica)

- 2     3

### 4. Dužina omotača L1, L2, L3 (mm):

L1 \_\_\_\_\_ L2 \_\_\_\_\_ L3 \_\_\_\_\_

### 5. Prečnik omotača Ø:

- 3 mm     4,5 mm     6 mm  
 Drugo:

### 6. Materijal omotača:

- AISI304L     AISI316L     Drugo:

### 7. Bajonet priključak Øin: (da odgovara omotaču Ø mm)

- 10,3 mm (3 mm)     12,4 mm (4,5 mm)     14,5 mm (6 mm)  
 Drugo:

### 8. Konektor:

- Mini Muški     Mini Ženski     Standard Muški     Standard Ženski  
 Bez     Drugo:

### Dodatno:

Primena:

Radna temperatura (minimalna/maksimalna):

Tip radnog okruženja:

Dodatna oprema:

Pogledajte deo „Dodatna oprema“

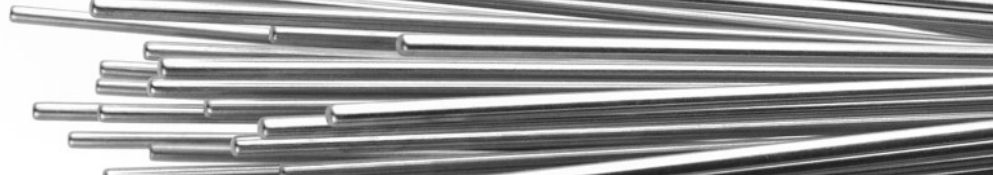
Količina:

Napomena:

## Kako poručiti?

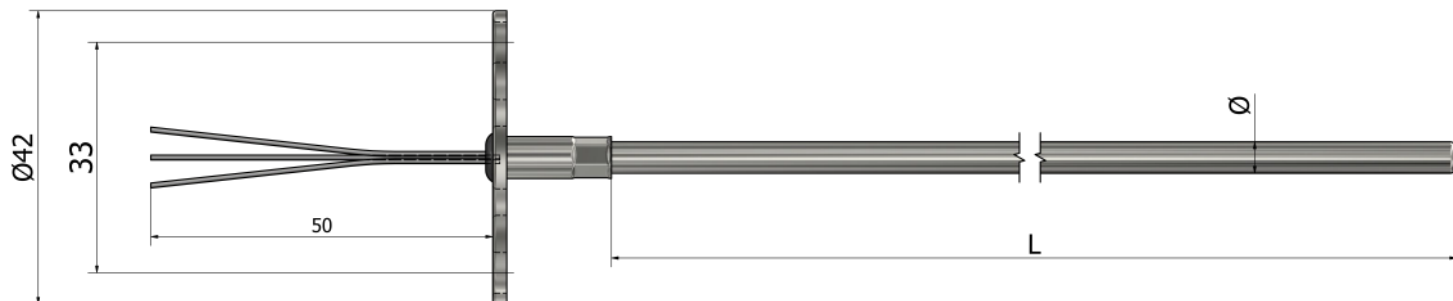
Izaberite željene karakteristike vašeg senzora označavanjem odgovarajućih polja i popunjavanjem teksta. Možete dostaviti skice, slike, lične beleške, specijalne zahteve ili bilo koje važne informacije. Za dodatna pitanja i pomoć, slobodno nas kontaktirajte.





# PM60 – Mineralno izolovane RTD sonde

## Umetak sa disk/pločom



\*Materijal disk ploče Nerđajući čelik 304L

### Informacije za poručivanje

#### 1. Tip mernog elementa:

- Pt 100     Pt 500     Pt 1000  
 Drugo:

#### 2. Klasa mernog elementa:

- A     B     Drugo:

#### 3. Broj mernih elemenata:    x 1    x 2

#### 4. Konfiguracija ožičenja: (broj žica po elementu)

- 2     3     4

#### 5. Dužina omotača L (mm):

#### 6. Prečnik omotača Ø: (Ø 1,5 i 2 mm samo za jedan element x1)

- 1,5 mm     3 mm     4,5 mm     6 mm     8 mm  
 Drugo:

#### 7. Materijal omotača:

- AISI304L     AISI316L     Drugo:

#### Dodatno:

Primena:

Radna temperatura (minimalna/maksimalna):

Tip radnog okruženja:

Dodatna oprema:

Pogledajte deo „Dodatna oprema“

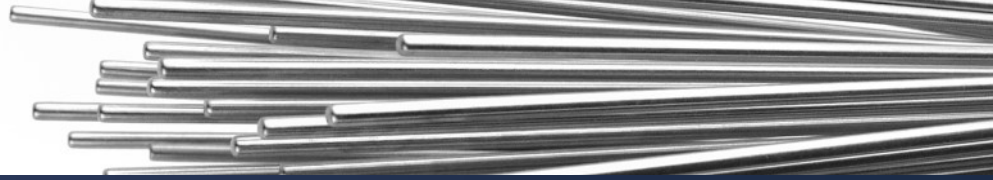
Količina:

Napomena:

### Kako poručiti?



Izaberite željene karakteristike vašeg senzora označavanjem odgovarajućih polja i popunjavanjem teksta. Možete dostaviti skice, slike, lične beleške, specijalne zahteve ili bilo koje važne informacije. Za dodatna pitanja i pomoć, slobodno nas kontaktirajte.



# PM61 – Mineralno izolovane RTD sonde

## Umetak sa terminalom



### Informacije za poručivanje

#### 1. Tip mernog elementa:

- Pt 100     Pt 500     Pt 1000  
 Drugo:

#### 2. Klasa mernog elementa:

- A     B     Drugo:

#### 3. Broj mernih elemenata:    x 1    x 2

#### 4. Konfiguracija ožičenja: (broj žica po elementu)

- 2     3     4

#### 5. Dužina omotača L (mm):

#### 6. Prečnik omotača Ø: (Ø 1,5 i 2 mm samo za jedan element x1)

- 1,5 mm     3 mm     4,5 mm     6 mm     8 mm  
 Drugo:

#### 7. Materijal omotača:

- AISI304L     AISI316L     Drugo:

#### Dodatno:

Primena:

Radna temperatura (minimalna/maksimalna):

Tip radnog okruženja:

Dodatna oprema:

Pogledajte deo „Dodatna oprema“

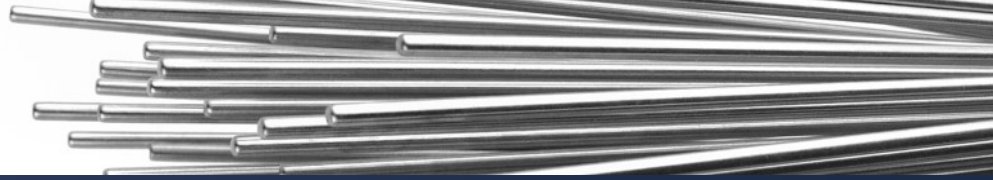
Količina:

Napomena:

### Kako poručiti?



Izaberite željene karakteristike vašeg senzora označavanjem odgovarajućih polja i popunjavanjem teksta. Možete dostaviti skice, slike, lične beleške, specijalne zahteve ili bilo koje važne informacije. Za dodatna pitanja i pomoć, slobodno nas kontaktirajte.



# PM62 – Mineralno izolovane RTD sonde

## Umetak sa transmitterom



### Informacije za poručivanje

#### 1. Tip mernog elementa:

- Pt 100     Pt 500     Pt 1000  
 Drugo:

#### 2. Klasa mernog elementa:

- A     B     Drugo:

#### 3. Konfiguracija ožičenja: (broj žica)

- 2     3     4

#### 4. Dužina omotača L (mm):

#### 5. Prečnik omotača Ø:

- 1,5 mm     3 mm     4,5 mm     6 mm     8 mm  
 Drugo:

#### 6. Materijal omotača:

- AISI304L     AISI316L     Drugo:

#### 7. Transmitter (°C):

Navedite temperaturni opseg

#### Dodatno:

Primena:

Radna temperatura (minimalna/maksimalna):

Tip radnog okruženja:

Dodatna oprema:

Pogledajte deo „Dodatna oprema“

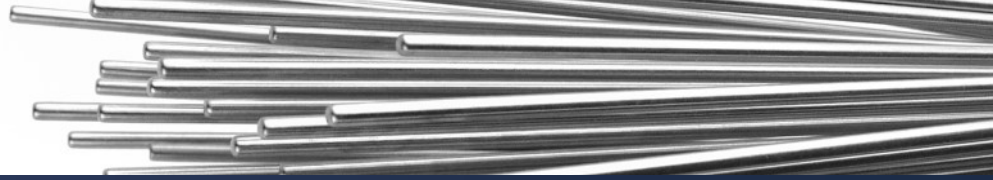
Količina:

Napomena:

### Kako poručiti?

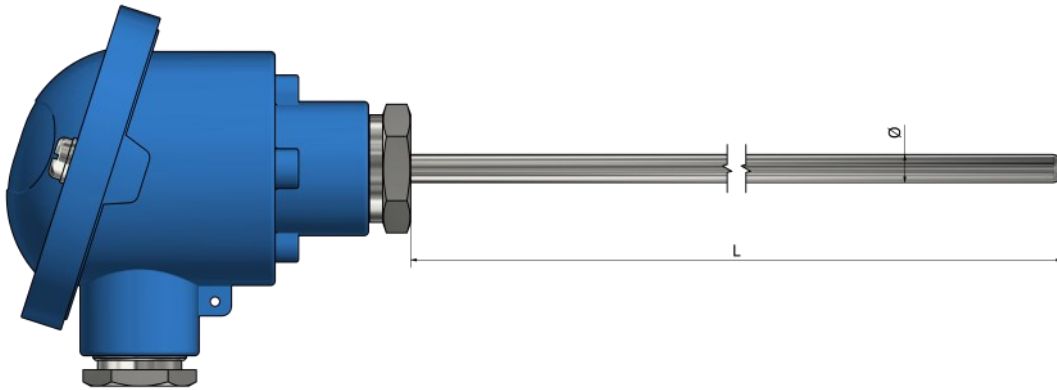


Izaberite željene karakteristike vašeg senzora označavanjem odgovarajućih polja i popunjavanjem teksta. Možete dostaviti skice, slike, lične beleške, specijalne zahteve ili bilo koje važne informacije. Za dodatna pitanja i pomoć, slobodno nas kontaktirajte.



# PM70 – Mineralno izolovane RTD sonde

## Priključna glava



### Informacije za poručivanje

#### 1. Tip mernog elementa:

- Pt 100     Pt 500     Pt 1000  
 Drugo:

#### 2. Klasa mernog elementa:

- A     B     Drugo:

#### 3. Broj mernih elemenata: x 1    x 2

#### 4. Konfiguracija ožičenja: (broj žica po elementu)

- 2     3     4

#### 5. Dužina omotača L (mm):

#### 6. Prečnik omotača Ø: (Ø 1,5 i 2 mm samo za jedan element x1)

- 1,5 mm     3 mm     4,5 mm     6 mm     8 mm  
 Drugo:

#### 7. Materijal omotača:

- AISI304L     AISI316L     Drugo:

#### 8. Priključna glava: (Pogledajte deo „Dodatna oprema“)

- Tip B     Tip DAN     Tip M     Tip N  
 Tip Ex     Tip NS     Drugo:

#### 9. Montaža:

- Žice     Terminalni blok     Transmitter (°C):  
Navedite temperaturni opseg

#### Dodatno:

Primena:

Radna temperatura (minimalna/maksimalna):

Tip radnog okruženja:

Dodatna oprema:

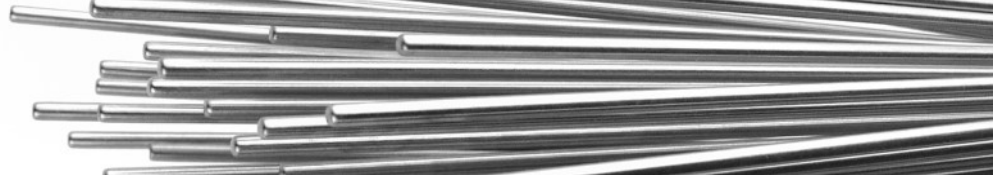
Pogledajte deo „Dodatna oprema“

Količina:

Napomena:

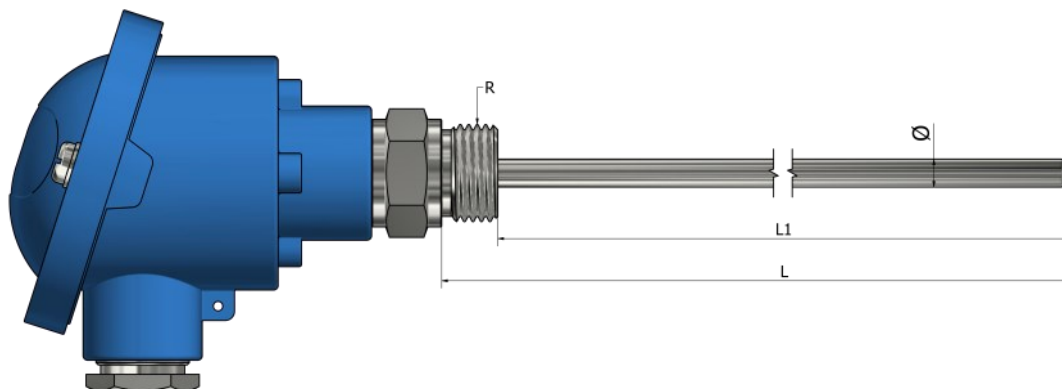
### Kako poručiti?

Izaberite željene karakteristike vašeg senzora označavanjem odgovarajućih polja i popunjavanjem teksta. Možete dostaviti skice, slike, lične beleške, specijalne zahteve ili bilo koje važne informacije. Za dodatna pitanja i pomoć, slobodno nas kontaktirajte.



# PM71 – Mineralno izolovane RTD sonde

## Priključna glava sa navojnim delom



\*Materijal navoja Nerđajući čelik (304 / 304L / 316 / 316L)

### Informacije za poručivanje

#### 1. Tip mernog elementa:

- Pt 100     Pt 500     Pt 1000  
 Drugo:

#### 2. Klasa mernog elementa:

- A     B     Drugo:

#### 3. Broj mernih elemenata: x 1    x 2

#### 4. Konfiguracija ožičenja: (broj žica po elementu)

- 2     3     4

#### 5. Dužina omotača L ili L1 (mm):

#### 6. Prečnik omotača Ø: (Ø 1,5 i 2 mm samo za jedan element x1)

- 1,5 mm     3 mm     4,5 mm     6 mm     8 mm  
 Drugo:

#### 7. Materijal omotača:

- AISI304L     AISI316L     Drugo:

#### 8. Priključna glava: (Pogledajte deo „Dodatna oprema“)

- Tip B     Tip DAN     Tip M     Tip N  
 Tip Ex     Tip NS     Drugo:

#### 9. Montaža:

- Žice     Terminalni blok     Transmitter (°C):  
Navedite temperaturni opseg

#### 10. Navoj:

- 1/2" BSPP     1/4" BSPP     1/4" BSPT     M10  
 1/2" NPT     Drugo:

#### Dodatno:

Primena:

Radna temperatura (minimalna/maksimalna):

Tip radnog okruženja:

Dodatna oprema:  
Pogledajte deo „Dodatna oprema“

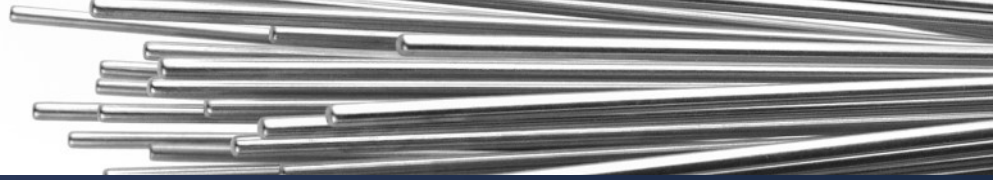
Količina:

Napomena:

### Kako poručiti?

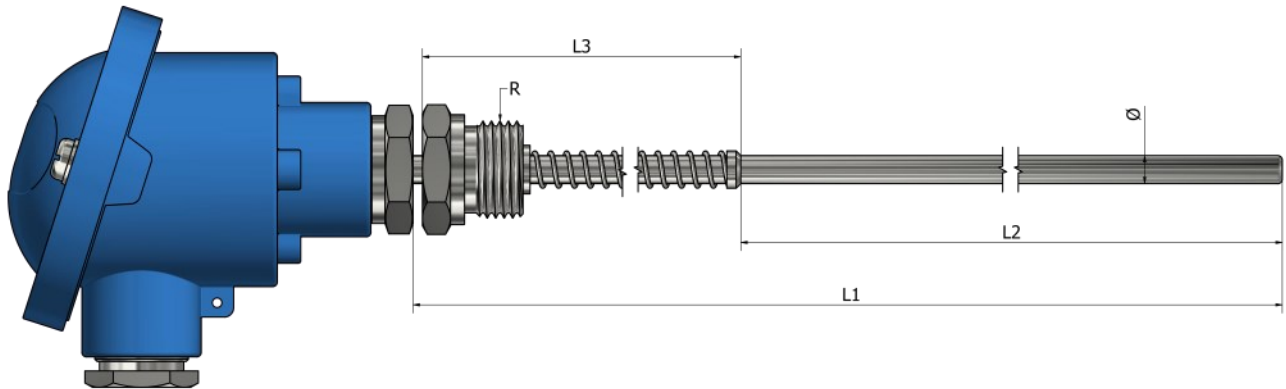
Izaberite željene karakteristike vašeg senzora označavanjem odgovarajućih polja i popunjavanjem teksta. Možete dostaviti skice, slike, lične beleške, specijalne zahteve ili bilo koje važne informacije. Za dodatna pitanja i pomoć, slobodno nas kontaktirajte.





# PM73 – Mineralno izolovane RTD sonde

## Priključna glava sa oprugom



\*Materijal navoja Nerđajući čelik (304 / 304L / 316 / 316L)

### Informacije za poručivanje

#### 1. Tip mernog elementa:

- Pt 100     Pt 500     Pt 1000  
 Drugo:

#### 2. Klasa mernog elementa:

- A     B     Drugo:

#### 3. Broj mernih elemenata:

- x 1     x 2

#### 4. Konfiguracija ožičenja: (broj žica po elementu)

- 2     3     4

#### 5. Dužina omotača L1, L2, L3 (mm):

L1 \_\_\_\_\_ L2 \_\_\_\_\_ L3 \_\_\_\_\_

#### 6. Prečnik omotača Ø: (Ø 1,5 i 2 mm samo za jedan element x1)

- 1,5 mm     3 mm     4,5 mm     6 mm     8 mm  
 Drugo:

#### 7. Materijal omotača:

- AISI304L     AISI316L     Drugo:

#### 8. Priključna glava: (Pogledajte deo „Dodatna oprema“)

- Tip B     Tip DAN     Tip M     Tip N  
 Tip Ex     Tip NS     Drugo:

#### 9. Montaža:

- Žice     Terminalni blok     Transmitter (°C):  
Navedite temperaturni opseg

#### 10. Navoj:

- 1/2" BSPP     1/4" BSPP     1/4" BSPT     M10  
 1/2" NPT     Drugo:

#### Dodatno:

Primena:

Radna temperatura (minimalna/maksimalna):

Tip radnog okruženja:

Dodatna oprema:  
Pogledajte deo „Dodatna oprema“

Količina:

Napomena:

### Kako poručiti?

Izaberite željene karakteristike vašeg senzora označavanjem odgovarajućih polja i popunjavanjem teksta. Možete dostaviti skice, slike, lične beleške, specijalne zahteve ili bilo koje važne informacije. Za dodatna pitanja i pomoć, slobodno nas kontaktirajte.

