



## Sadržaj

Tehničke informacije .....	03
HA01 - Plastična kutija (Mini) .....	05
HA02 - Plastična kutija (Standard) .....	06
HA11 - Aluminijska kutija (Okrugla) .....	07
HA12 - Aluminijska kutija (Četvrtasta) .....	08
HT25 - Gasni/Sa izloženim mernim delom (tubica) .....	09
HH22 - Gasni/Sa izloženim mernim delom (priključna glava) .....	10
HH23 - Gasni sa navojnim priključkom .....	11
HH24 - Gasni sa smanjenim vrhom .....	12

 EuroSensors

Ambijentalni termistori



## Šta je RTD senzor ?

RTD (Otporni termometri) je vrsta senzora koja se koristi za merenje temperature. RTD-ovi se koriste za precizna, stabilna i pouzdana merenja temperature u generalno visokim temperaturnim opsegima.

## Kako RTD funkcioniše?

RTD (Otporni termometri) je senzor koji meri temperaturu koristeći promenu električnog otpora provodnog materijala. RTD-ovi su obično napravljeni od platine, zlata ili nikla. Princip rada RTD-ova zasniva se na Ohmovom zakonu električnog otpora, koji uspostavlja odnos između električnog otpora provodnika i njegove temperature. Prema ovom zakonu, električni otpor provodnika generalno raste kada temperatura raste.

## Koje su karakteristike ambijentalnih termistora ?

Naši ambijentalni termistori su dizajnirani za merenje temperature u ambijentalnim uslovima unutar i izvan stambenih, kancelarijskih i industrijskih prostora. Postoji mogućnost ugradnje programabilnog temperaturnog transmitera sa izlaznim signalom 4...20 mA u kućište. Zaštitna cev sa perforacijom omogućava brzo i precizno merenje temperature zahvaljujući direktnom kontaktu spoja termoelementa sa ambijentalnom temperaturom.

### Područja primene:

- Merenje ambijentalne temperature unutra i spolja
- Skladišta i hladnjače
- Kancelarije
- Instalacije za klimatizaciju i ventilaciju

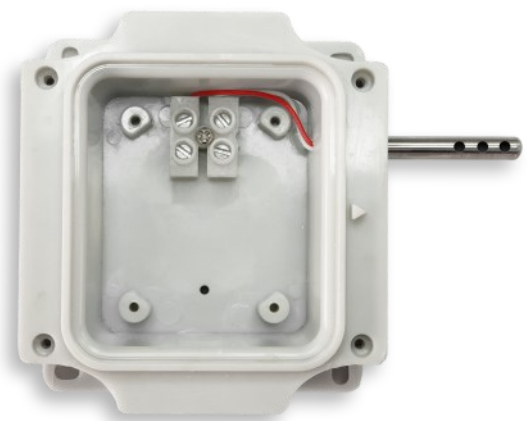
## Šta je termistor?

Termistor je elektronska komponenta koja menja svoju otpornost u zavisnosti od temperature. Sastoji se od provodnog materijala koji je obavijen izolacionim materijalom. Kako se temperatura povećava, otpornost provodnog materijala opada (NTC) ili raste (PTC), što se može detektovati i meriti.

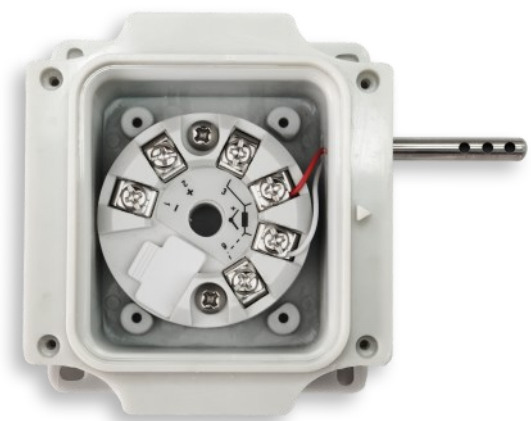
## Unutar kućišta

Imamo četiri vrste kućišta za ambijentalne senzore. Izrađeni su od plastike ili aluminijuma i dostupni su u mnogim različitim veličinama. Unutar kućišta ambijentalnog temperaturnog senzora može se nalaziti programabilni temperaturni predajnik ili serijski priključci.

## Redni priključak



## Transmitter



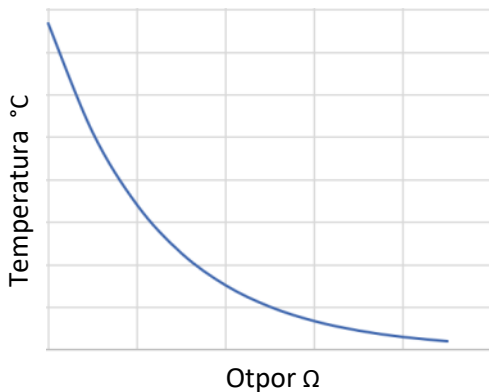
## Koje dve vrste termistora postoje?

**NTC** (*Negative Temperature Coefficient*) napravljeni su od provodnog materijala na bazi prelaznih metala i koriste se za merenje temperatura do 300 °C.

**PTC** (*Positive Temperature Coefficient*) napravljeni su od provodnog materijala na bazi polimera ili keramike i koriste se za merenje temperatura do 200 °C.

## β beta vrednost

Beta "β" vrednost termistora, ili beta vrednost, predstavlja oblik krive koja prikazuje odnos između otpornosti i temperature NTC termistora. Izračunavanje beta vrednosti je ključni korak u procesu odabira komponente jer daje karakteristiku na datoj temperaturi u odnosu na otpornost za određenu primenu.



NTC termistori su nelinearni otpornici koji menjaju svoje otpornosti sa temperaturom. Jednostavno rečeno, kako temperatura raste, otpornost termistora opada.

Način na koji otpornost termistora opada povezan je sa konstantom poznatom u industriji termistora kao beta (β). Beta se meri u stepenima Kelvina (K) i izračunava se na osnovu sledeće formule.

### Promenljive:

Rt1 = Otpornost na Temperaturi 1  
 Rt2 = Otpornost na Temperaturi 2  
 T1 = Temperatura 1 (K)  
 T2 = Temperatura 2 (K)

$$\beta = \frac{\ln\left(\frac{R_{T1}}{R_{T2}}\right)}{\left(\frac{1}{T_1} - \frac{1}{T_2}\right)}$$

Beta vrednost NTC termistora izračunava se koristeći samo dve temperature u određenom opsegu i nije najprecizniji način za izračunavanje R vs. T krive. Preciznija metoda je Steinhart i Hart metoda, koja koristi tri temperature u određenom opsegu.



## Vrste termistora

Vrsta	Otpor	Beta vrednost	Temperatura
PTC KTY81/121	990Ω na 25°C	/	T° (-55/+150°C)
NTC	3,3kΩ na 100°C	β=3970	T° (-40/+200°C)
NTC	10kΩ na 25°C	β=3977	T° (-40/+125°C)
NTC	10kΩ na 25°C	β=3435	T° (-40/+150°C)
NTC	20kΩ na 25°C	β=4260	T° (-40/+125°C)

## Koja je razlika između NTC i PTC termistora?

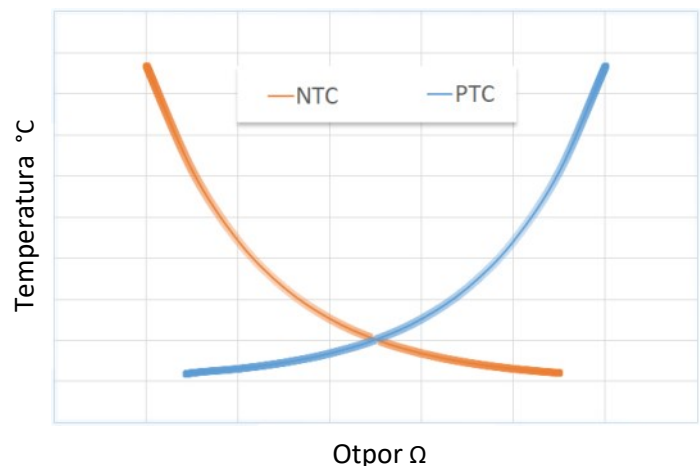
NTC i PTC su oba termistori, tj. temperaturni senzori koji menjaju otpornost u zavisnosti od temperature. Međutim, postoji glavna razlika između ove dve vrste termistora:

### NTC termistori

NTC termistori imaju otpornost koja opada kako se temperatura povećava. Obično se koriste u termostatima i uređajima za kontrolu temperature za merenje sobne temperature.

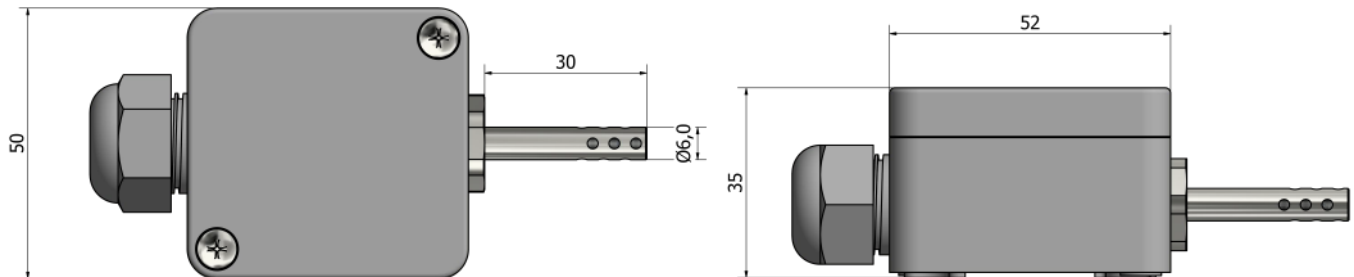
### PTC termistori

PTC termistori imaju otpornost koja raste kako temperatura raste. Obično se koriste u termostatskim osiguračima i uređajima za zaštitu od preopterećenja kako bi isključili napajanje u slučaju pregrevanja.



# HA01 – Ambijentalni termistori

## Plastična kutija (Mini)



\*Materijal tubice Nerđajući čelik 316L

### Informacije za poručivanje

#### 1. Vrsta elementa:

- PTC KTY 81/110 (-40°C / +150°C)
- PTC KTY 81/121 (-40°C / +150°C)
- NTC 10kΩ na 25°C B3977 (-40°C / +125°C)
- NTC 20kΩ na 25°C B4260 (-40°C / +125°C)
- NTC 3,3kΩ na 100°C B3970 (-40°C / +200°C)
- Drugo:  
( NTC / PTC , T° ( min / max ) , β vrednost, tolerancija )

#### 2. Konfiguracija ožičenja: (broj žica po elementu)

- 2
- Drugo:

#### 3. Povezivanje:

- Redna klema
- Transmitter (°C):  
Navedite temperaturni opseg

#### 4. Vrh tubice:

- Standardna tubica
- Perforirana tubica
- Standardna tubica sa perforiranom zaštitom

#### Dodatno:

Primena:

Radna temperatura (minimalna/maksimalna):

Tip radnog okruženja:

Dodatna oprema:  
Pogledajte deo „Dodatna oprema“

Količina:

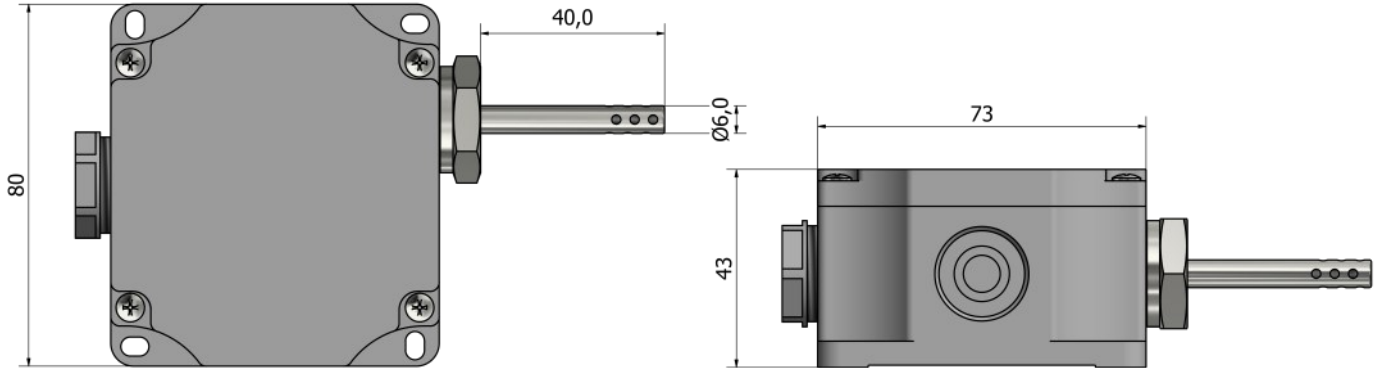
Napomena:

### Kako poručiti?

Izaberite željene karakteristike vašeg senzora označavanjem odgovarajućih polja i popunjavanjem teksta. Možete dostaviti skice, slike, lične beleške, specijalne zahteve ili bilo koje važne informacije. Za dodatna pitanja i pomoć, slobodno nas kontaktirajte.

# HA02 – Ambijentalni termistori

## Plastična kutija (Standard)



\*Materijal tubice Nerđajući čelik 316L

### Informacije za poručivanje

#### 1. Vrsta elementa:

- PTC KTY 81/110 (-40°C / +150°C)
- PTC KTY 81/121 (-40°C / +150°C)
- NTC 10kΩ na 25°C B3977 (-40°C / +125°C)
- NTC 20kΩ na 25°C B4260 (-40°C / +125°C)
- NTC 3,3kΩ na 100°C B3970 (-40°C / +200°C)
- Drugo:  
( NTC / PTC , T° ( min / max ) , β vrednost, tolerancija )

#### Dodatno:

Primena:

Radna temperatura (minimalna/maksimalna):

Tip radnog okruženja:

Dodatna oprema:

Pogledajte deo „Dodatna oprema“

Količina:

Napomena:

#### 2. Konfiguracija ožičenja: (broj žica po elementu)

- 2
- Drugo:

#### 3. Povezivanje:

- Redna klema
- Transmitter (°C):  
Navedite temperaturni opseg

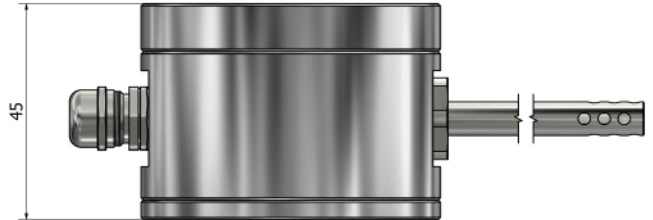
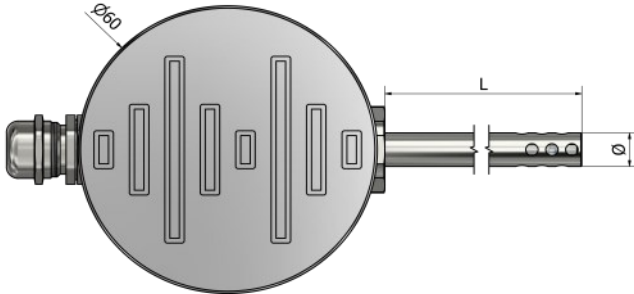
#### 4. Vrh tubice:

- Standardna tubica
- Perforirana tubica
- Standardna tubica sa perforiranom zaštitom

### Kako poručiti?

Izaberite željene karakteristike vašeg senzora označavanjem odgovarajućih polja i popunjavanjem teksta. Možete dostaviti skice, slike, lične beleške, specijalne zahteve ili bilo koje važne informacije. Za dodatna pitanja i pomoć, slobodno nas kontaktirajte.





\*Materijal tubice Nerđajući čelik 316L

## Informacije za poručivanje

### 1. Vrsta elementa:

- PTC KTY 81/110 (-40°C / +150°C)
- PTC KTY 81/121 (-40°C / +150°C)
- NTC 10kΩ na 25°C B3977 (-40°C / +125°C)
- NTC 20kΩ na 25°C B4260 (-40°C / +125°C)
- NTC 3,3kΩ na 100°C B3970 (-40°C / +200°C)
- Drugo:  
( NTC / PTC , T° ( min / max ) , β vrednost, tolerancija )

### 2. Konfiguracija ožičenja: (broj žica po elementu)

- 2
- Drugo:

### 3. Povezivanje:

- Redna klema
- Transmitter (°C):  
Navedite temperaturni opseg

### 4. Vrh tubice:

- Standardna tubica
- Perforirana tubica
- Standardna tubica sa perforiranom zaštitom

### 5. Površina kućišta:

- Crni eloksirani aluminijum
- Sivi eloksirani aluminijum

### Dodatno:

Primena:

Radna temperatura (minimalna/maksimalna):

Tip radnog okruženja:

Dodatna oprema:  
Pogledajte deo „Dodatna oprema“

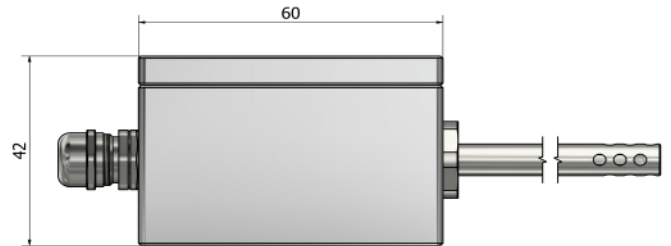
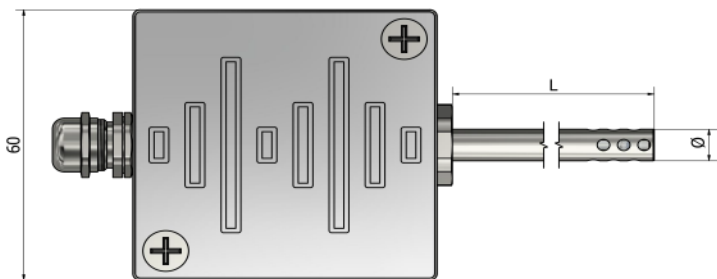
Količina:

Napomena:

## Kako poručiti?

Izaberite željene karakteristike vašeg senzora označavanjem odgovarajućih polja i popunjavanjem teksta. Možete dostaviti skice, slike, lične beleške, specijalne zahteve ili bilo koje važne informacije. Za dodatna pitanja i pomoć, slobodno nas kontaktirajte.

# HA12 – Ambijentalni termistori Aluminijumska kutija (Četvrtasta)



\*Materijal tubice Nerđajući čelik 316L

## Informacije za poručivanje

### 1. Vrsta elementa:

- PTC KTY 81/110 (-40°C / +150°C)
- PTC KTY 81/121 (-40°C / +150°C)
- NTC 10kΩ na 25°C B3977 (-40°C / +125°C)
- NTC 20kΩ na 25°C B4260 (-40°C / +125°C)
- NTC 3,3kΩ na 100°C B3970 (-40°C / +200°C)
- Drugo:  
( NTC / PTC , T° ( min / max ) , β vrednost, tolerancija )

### 2. Konfiguracija ožičenja: (broj žica po elementu)

- 2
- Drugo:

### 3. Povezivanje:

- Redna klema
- Transmitter (°C):  
Navedite temperaturni opseg

### 4. Vrh tubice:

- Standardna tubica
- Perforirana tubica
- Standardna tubica sa perforiranom zaštitom

### 5. Površina kućišta:

- Crni eloksirani aluminijum
- Sivi eloksirani aluminijum

### Dodatno:

Primena:

Radna temperatura (minimalna/maksimalna):

Tip radnog okruženja:

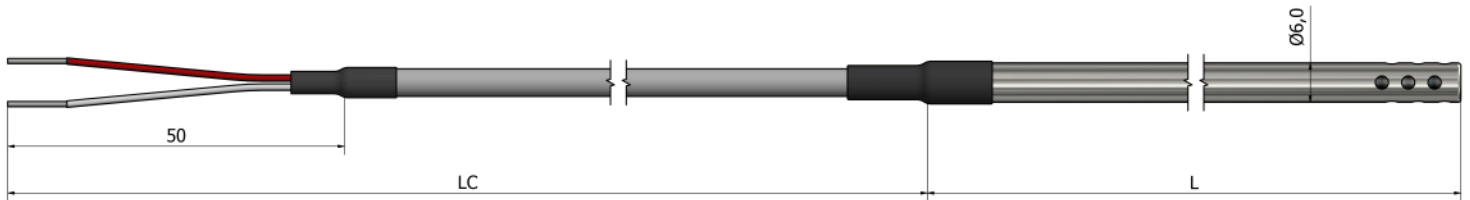
Dodatna oprema:  
Pogledajte deo „Dodatna oprema“

Količina:

Napomena:

## Kako poručiti?

Izaberite željene karakteristike vašeg senzora označavanjem odgovarajućih polja i popunjavanjem teksta. Možete dostaviti skice, slike, lične beleške, specijalne zahteve ili bilo koje važne informacije. Za dodatna pitanja i pomoć, slobodno nas kontaktirajte.



\*Materijal tubice Nerđajući čelik 316L

### Informacije za poručivanje

#### 1. Vrsta elementa:

- PTC KTY 81/110 (-40°C / +150°C)
- PTC KTY 81/121 (-40°C / +150°C)
- NTC 10kΩ na 25°C B3977 (-40°C / +125°C)
- NTC 20kΩ na 25°C B4260 (-40°C / +125°C)
- NTC 3,3kΩ na 100°C B3970 (-40°C / +200°C)
- Drugo:

(NTC / PTC, T° (min / max), β vrednost, tolerancija)

#### Dodatno:

Primena:

Radna temperatura (minimalna/maksimalna):

Tip radnog okruženja:

Dodatna oprema:

Pogledajte deo „Dodatna oprema“

Količina:

Napomena:

#### 2. Konfiguracija ožičenja: (broj žica po elementu)

- 2
- Drugo:

#### 3. Dužina tubice L (mm):

#### 4. Kablovski izvod:

- PVC (105°C)
- Silikon (180°C)
- Teflon (260°C)
- Fiberglas (400°C)
- Drugo:

#### 5. Dužina kablja LC (mm):

#### 6. Zaštita veze:

- Opruga
- Termoskupljajući bužir
- Bez

### Kako poručiti?

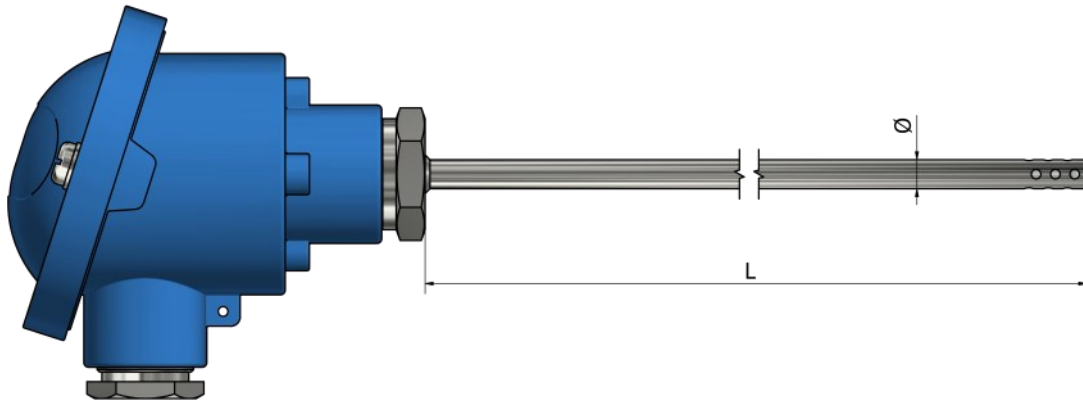


Izaberite željene karakteristike vašeg senzora označavanjem odgovarajućih polja i popunjavanjem teksta. Možete dostaviti skice, slike, lične beleške, specijalne zahteve ili bilo koje važne informacije. Za dodatna pitanja i pomoć, slobodno nas kontaktirajte.



# HH22 – Ambijentalni termistori

## Gasni/Sa izloženim mernim delom (priključna glava)



\*Materijal cevi Nerđajući čelik 316L

### Informacije za poručivanje

#### 1. Vrsta elementa:

- PTC KTY 81/110 (-40°C / +150°C)  
 PTC KTY 81/121 (-40°C / +150°C)  
 NTC 10kΩ na 25°C B3977 (-40°C / +125°C)  
 NTC 20kΩ na 25°C B4260 (-40°C / +125°C)  
 NTC 3,3kΩ na 100°C B3970 (-40°C / +200°C)  
 Drugo:  
 ( NTC / PTC , T° ( min / max ) , β vrednost, tolerancija )

#### Dodatno:

Primena:

Radna temperatura (minimalna/maksimalna):

Tip radnog okruženja:

Dodatna oprema:

Pogledajte deo „Dodatna oprema“

Količina:

Napomena:

#### 2. Konfiguracija ožičenja: (broj žica po elementu)

- 2       Drugo:

#### 3. Dužina L (mm):

#### 4. Prečnik Ø (mm):

#### 5. Priključna glava: (Pogledajte deo „Dodatna oprema“)

- Tip B       Tip DAN       Tip M       Tip N  
 Tip Ex       Tip NS       Drugo:

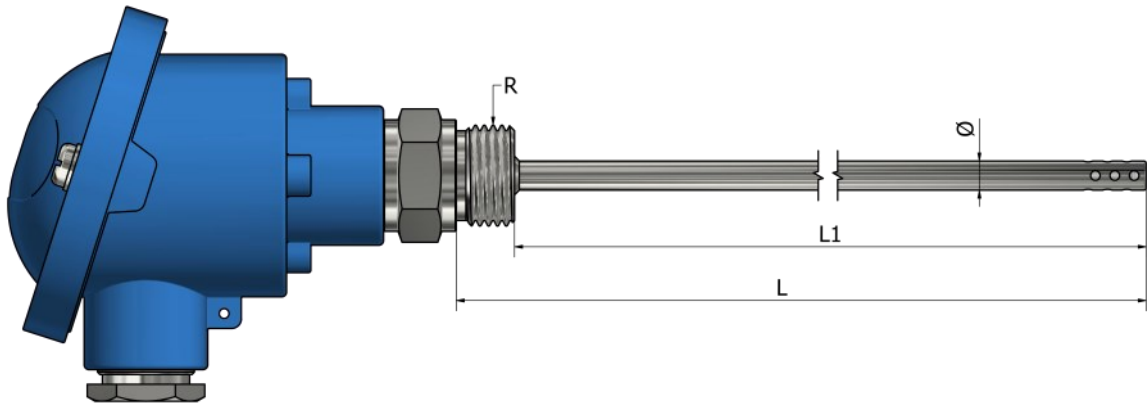
#### 6. Montaža:

- Žice       Terminalni blok       Transmitter (°C):  
 Navedite temperaturni opseg

### Kako poručiti?



Izaberite željene karakteristike vašeg senzora označavanjem odgovarajućih polja i popunjavanjem teksta. Možete dostaviti skice, slike, lične beleške, specijalne zahteve ili bilo koje važne informacije. Za dodatna pitanja i pomoć, slobodno nas kontaktirajte.



\*Materijal navoja i cevi **Nerđajući čelik 316L**

### Informacije za poručivanje

#### 1. Vrsta elementa:

- PTC KTY 81/110 (-40°C / +150°C)  
 PTC KTY 81/121 (-40°C / +150°C)  
 NTC 10kΩ na 25°C B3977 (-40°C / +125°C)  
 NTC 20kΩ na 25°C B4260 (-40°C / +125°C)  
 NTC 3,3kΩ na 100°C B3970 (-40°C / +200°C)  
 Drugo:  
( NTC / PTC, T° ( min / max ), β vrednost, tolerancija )

#### 2. Konfiguracija ožičenja: (broj žica po elementu)

- 2       Drugo:

#### 3. Dužina L ili L1 (mm):

L \_\_\_\_\_ L1 \_\_\_\_\_

#### 4. Prečnik Ø (mm):

#### 5. Navoj:

- 1/2" BSPP     1/4" BSPP     1/4" BSPT     M10  
 1/2" NPT     Drugo:

#### 6. Priključna glava: (Pogledajte deo „Dodatna oprema“)

- Tip B       Tip DAN       Tip M       Tip N  
 Tip Ex       Tip NS       Drugo:

#### 7. Montaža:

- Žice       Terminalni blok       Transmitter (°C):  
Navedite temperaturni opseg

#### Dodatno:

Primena:

Radna temperatura (minimalna/maksimalna):

Tip radnog okruženja:

Dodatna oprema:

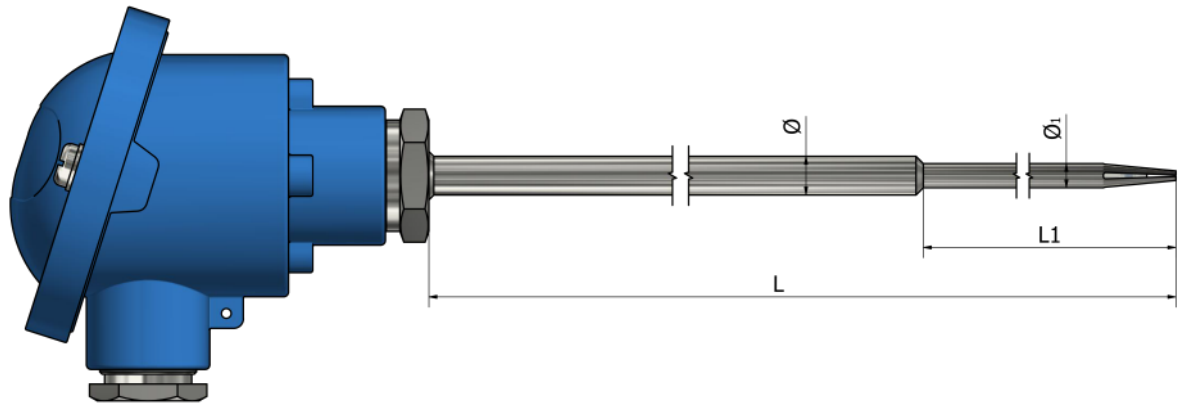
Pogledajte deo „Dodatna oprema“

Količina:

Napomena:

### Kako poručiti?

Izaberite željene karakteristike vašeg senzora označavanjem odgovarajućih polja i popunjavanjem teksta. Možete dostaviti skice, slike, lične beleške, specijalne zahteve ili bilo koje važne informacije. Za dodatna pitanja i pomoć, slobodno nas kontaktirajte.



\*Materijal cevi Nerđajući čelik 316L

### Informacije za poručivanje

#### 1. Vrsta elementa:

- PTC KTY 81/110 (-40°C / +150°C)  
 PTC KTY 81/121 (-40°C / +150°C)  
 NTC 10kΩ na 25°C B3977 (-40°C / +125°C)  
 NTC 20kΩ na 25°C B4260 (-40°C / +125°C)  
 NTC 3,3kΩ na 100°C B3970 (-40°C / +200°C)  
 Drugo:  
 ( NTC / PTC , T° ( min / max ) , β vrednost, tolerancija )

#### Dodatno:

Primena:

Radna temperatura (minimalna/maksimalna):

Tip radnog okruženja:

Dodatna oprema:

Pogledajte deo „Dodatna oprema“

Količina:

Napomena:

#### 2. Konfiguracija ožičenja: (broj žica po elementu)

- 2       Drugo:

#### 3. Dimenzije L i $\varnothing$ (mm):

L \_\_\_\_\_  $\varnothing$  \_\_\_\_\_

#### 4. Dimenzije L1 i $\varnothing_1$ (mm):

L1 \_\_\_\_\_  $\varnothing_1$  \_\_\_\_\_

#### 5. Priključna glava: (Pogledajte deo „Dodatna oprema“)

- Tip B       Tip DAN       Tip M       Tip N  
 Tip Ex       Tip NS       Drugo:

#### 6. Montaža:

- Žice       Terminalni blok       Transmitter (°C):  
Navedite temperaturni opseg

### Kako poručiti?

Izaberite željene karakteristike vašeg senzora označavanjem odgovarajućih polja i popunjavanjem teksta. Možete dostaviti skice, slike, lične beleške, specijalne zahteve ili bilo koje važne informacije. Za dodatna pitanja i pomoć, slobodno nas kontaktirajte.