



# EuroSensors

Ambijentalne RTD sonde

## Sadržaj

Tehničke informacije .....	03
PA01 - Plastična kutija (Mini) .....	05
PA02 - Plastična kutija (Standard) .....	06
PA11 - Aluminijska kutija (Okrugla) .....	07
PA12 - Aluminijska kutija (Četvrtasta) .....	08
PT25 - Gasni/Sa izloženim mernim delom (tubica) .....	09
PH22 - Gasni/Sa izloženim mernim delom (priključna glava) .....	10
PH23 - Gasni sa navojnim priključkom .....	11
PH24 - Gasni sa reduciranim vrhom .....	12



### Šta je RTD senzor ?

RTD (Otporni termometri) je vrsta senzora koja se koristi za merenje temperature. RTD-ovi se koriste za precizna, stabilna i pouzdana merenja temperature u generalno visokim temperaturnim opsegima.

### Kako RTD funkcioniše?

RTD (Otporni termometri) je senzor koji meri temperaturu koristeći promenu električnog otpora provodnog materijala.

RTD-ovi su obično napravljeni od platine, zlata ili nikla. Princip rada RTD-ova zasniva se na Ohmovom zakonu električnog otpora, koji uspostavlja odnos između električnog otpora provodnika i njegove temperature.

Prema ovom zakonu, električni otpor provodnika generalno raste kada temperatura raste.

### Koje su karakteristike ambijentalnih RTD sonda ?

Naše ambijentalne RTD sonde su dizajnirane za merenje temperature u ambijentalnim uslovima unutar i izvan stambenih, kancelarijskih i industrijskih prostora. Postoji mogućnost ugradnje programabilnog temperaturnog transmitera sa izlaznim signalom 4...20 mA u kućište. Zaštitna cevi sa perforacijom omogućava brzo i precizno merenje temperature, zahvaljujući direktnom kontaktu spoja termoelementa sa ambijentalnom temperaturom.

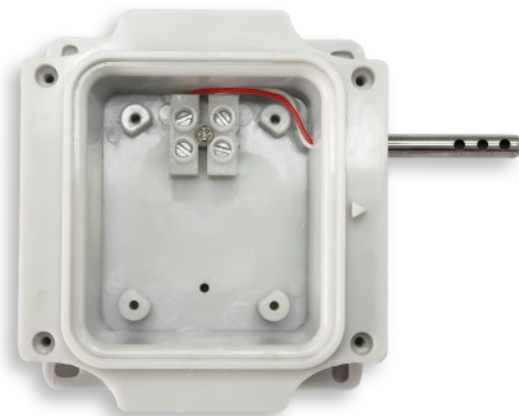
#### Područja primene:

- Merenje ambijentalne temperature unutra i spolja
- Skladišta i hladnjače
- Kancelarije
- Instalacije za klimatizaciju i ventilaciju

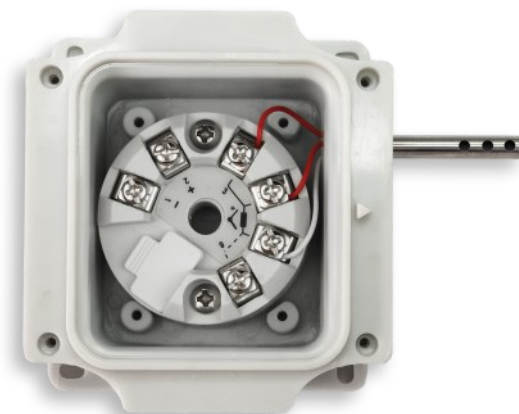
### Unutar kućišta

Imamo četiri vrste kućišta za ambijentalne senzore. Izrađeni su od plastike ili aluminijuma i dostupni su u mnogim različitim veličinama. Unutar kućišta ambijentalnog temperaturnog senzora može se nalaziti programabilni temperaturni predajnik ili serijski priključci.

### Redni priključak



### Transmitter



## Prednosti RTD-ova

RTD-ovi (Otporni termometri) imaju nekoliko prednosti u odnosu na druge vrste senzora temperature:

### Visoka preciznost

RTD-ovi imaju visoku temperaturnu osetljivost, obično u opsegu od 0,1 do 0,2% po °C, što omogućava precizno merenje temperature.

### Dugoročna stabilnost

RTD-ovi imaju dugoročnu stabilnost i duži vek trajanja u poređenju sa termistorima, što ih čini pouzdanim za dugoročne primene.

### Širok radni temperaturni opseg

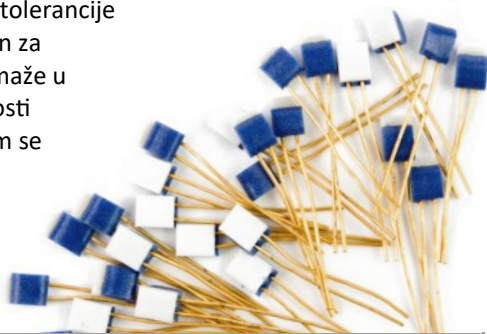
RTD-ovi mogu raditi u temperaturnom opsegu od -200 do 850°C, što ih čini pogodnim za mnoge industrijske primene.

### Nizak otpor

RTD-ovi imaju nizak otpor u poređenju sa termistorima, što ih čini lakšim za korišćenje sa elektronskim kolima.

## Klase

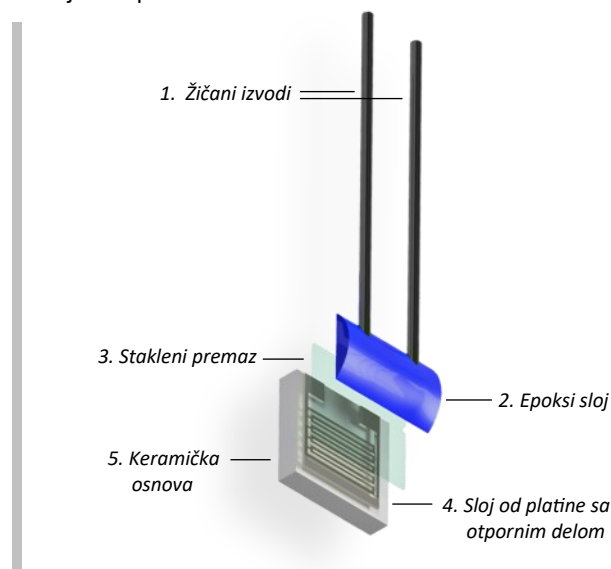
Tolerancije RTD senzora mogu se prilagoditi specifičnostima kupca i tako se proizvoditi sa različitim tolerancijama. Što je veća tolerancija, manja je margina greške u odnosu na niže tolerancije. Sistem u kojem su ove tolerancije klasifikovane je koristan za krajnjeg korisnika i pomaže u međusobnoj zamenjivosti ovih senzora. IEC sistem se smatra standardom za industriju, iako postoje i drugi standardi i druge klase tolerancije.



IEC Standard	DIN4370	Opseg (°C) temperature	Tolerancija Ω na 0°C	Tolerancija °C
W0.03	1/10 DIN	-100 do 350	100±0.012 Ω	±0.03 °C
/	1/5 DIN	-100 do 350	100±0.024 Ω	±0.06 °C
W0.1	1/3 DIN	-100 do 350	100±0.04 Ω	±0.10 °C
W0.15	Klasa A	-100 do 450	100±0.06 Ω	±0.15 °C
W0.3	Klasa B	-196 do 660	100±0.12 Ω	±0.30 °C

## Šta je PT sonda?

PT (Platinasti otpornik za merenje temperature) je vrsta senzora temperature koja koristi otpornik na temperaturu (RTD) za merenje temperature.



Zasnovan je na principu da električni otpor provodnog materijala raste kada se njegova temperatura povećava.

## Razumevanje naziva Pt100, Pt500 i Pt1000 senzora

Prvo, "Pt" je hemijski simbol za platinu jer je platina osnovni materijal za izradu mernog elementa.

Nazivi P100, PT500 i PT1000 senzora su usko povezani sa nominalnim otporima koje prikazuju na 0°C.

P100 senzor ima nominalni otpor od 100 Ω na 0°C,

Pt500 senzor ima nominalni otpor od 500 Ω na 0°C,

a Pt1000 senzor ima nominalni otpor od 1000 Ω na 0°C.

Razumevanje značenja ovih oznaka omogućava nam da prepoznamo njihove specifične karakteristike i primene.

Bilo da vam je potreban standardni PT100 senzor ili varijanta sa većim otporom kao što su PT500 ili PT1000, ovi RTD senzori pružaju pouzdana i tačna merenja temperature u širokom spektru industrija i primena.

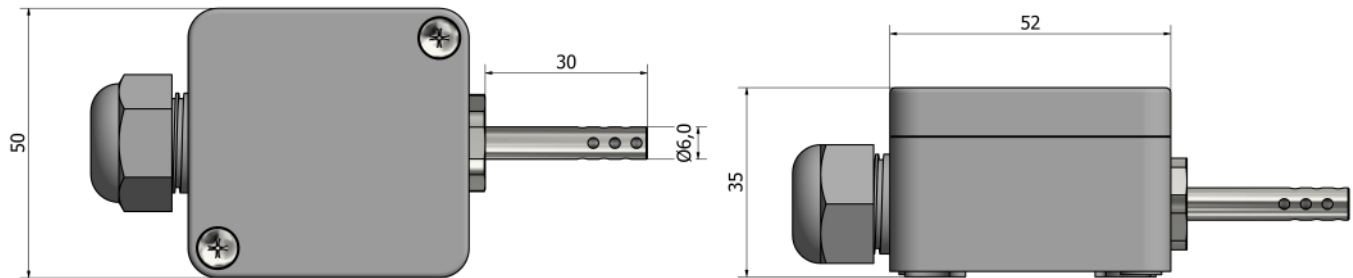
## Povezivanje RTD sondi

Kabal ima određeni otpor koji se dodaje otporu RTD-a. Tako je ukupni otpor zbir otpora RTD-a i otpora kabla.

Ovo uzrokuje veći pad napona preko sistema za merenje RTD-a i kao rezultat toga dovodi do netačnosti u merenju.

Zbog toga koristimo 2-žičnu, 3-žičnu i 4-žičnu konfiguraciju RTD-a.

# PA01 – Ambijentalne RTD sonde Plastična kutija (Mini)



\*Materijal tubice Nerđajući čelik 316L

## Informacije za poručivanje

### 1. Tip mernog elementa:

- Pt 100   
  Pt 500   
  Pt 1000  
 Drugo:

### 2. Klasa mernog elementa:

- A   
  B   
  Drugo:

### 3. Konfiguracija ožičenja: (broj žica po elementu)

- 2   
  3   
  4

### 4. Povezivanje:

- Redna klema   
  Transmitter (°C):  
Navedite temperaturni opseg

### 5. Vrh tubice:

- Standardna tubica  
 Perforirana tubica  
 Standardna tubica sa perforiranom zaštitom

### Dodatno:

Primena:

Radna temperatura (minimalna/maksimalna):

Tip radnog okruženja:

Dodatna oprema:

Pogledajte deo „Dodatna oprema“

Količina:

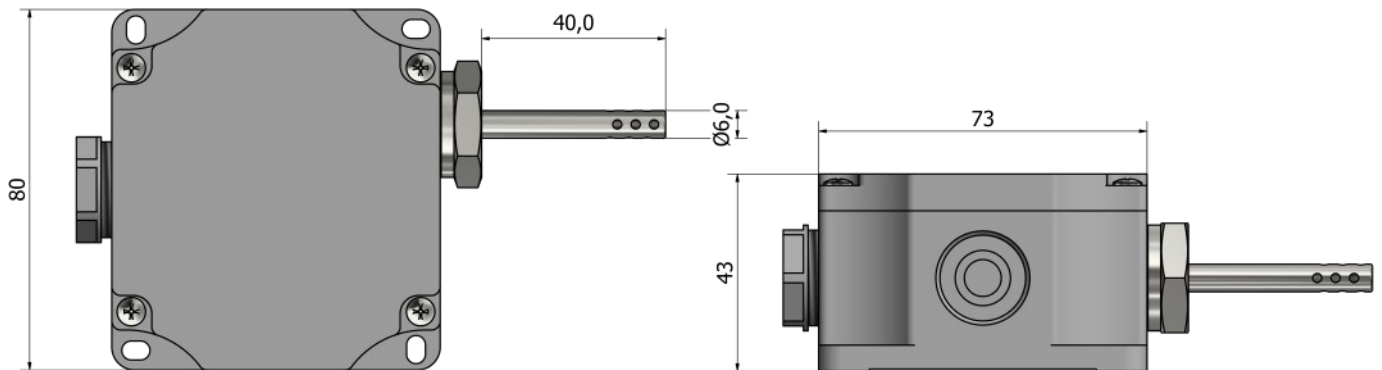
Napomena:

## Kako poručiti?

Izaberite željene karakteristike vašeg senzora označavanjem odgovarajućih polja i popunjavanjem teksta. Možete dostaviti skice, slike, lične beleške, specijalne zahteve ili bilo koje važne informacije. Za dodatna pitanja i pomoć, slobodno nas kontaktirajte.

# PA02 – Ambijentalne RTD sonde

## Plastična kutija (Standard)



\*Materijal tubice Nerđajući čelik 316L

### Informacije za poručivanje

#### 1. Tip mernog elementa:

- Pt 100     Pt 500     Pt 1000  
 Drugo:

#### 2. Klasa mernog elementa:

- A     B     Drugo:

#### 3. Konfiguracija ožičenja: (broj žica po elementu)

- 2     3     4

#### 4. Povezivanje:

- Redna klema     Transmitter (°C):  
Navedite temperaturni opseg

#### 5. Vrh tubice:

- Standardna tubica  
 Perforirana tubica  
 Standardna tubica sa perforiranom zaštitom

#### Dodatno:

Primena:

Radna temperatura (minimalna/maksimalna):

Tip radnog okruženja:

Dodatna oprema:

Pogledajte deo „Dodatna oprema“

Količina:

Napomena:

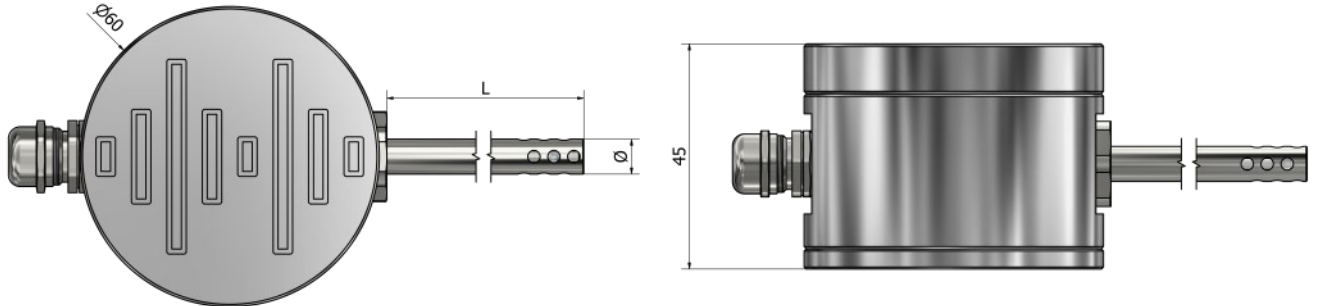
### Kako poručiti?



Izaberite željene karakteristike vašeg senzora označavanjem odgovarajućih polja i popunjavanjem teksta. Možete dostaviti skice, slike, lične beleške, specijalne zahteve ili bilo koje važne informacije. Za dodatna pitanja i pomoć, slobodno nas kontaktirajte.

# PA11 – Ambijentalne RTD sonde

## Aluminijumska kutija (Okrugla)



\*Materijal tubice Nerđajući čelik 316L

### Informacije za poručivanje

#### 1. Tip mernog elementa:

- Pt 100     Pt 500     Pt 1000  
 Drugo:

#### 2. Klasa mernog elementa:

- A     B     Drugo:

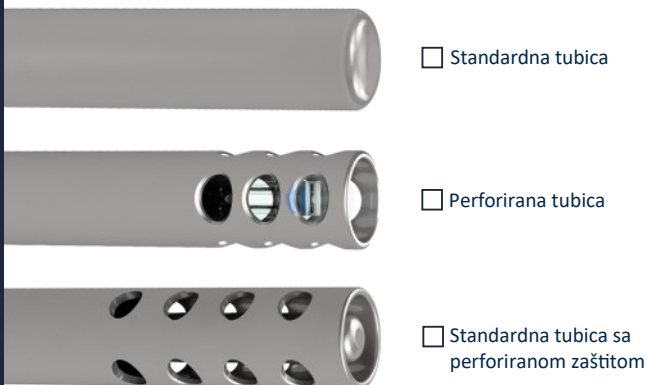
#### 3. Konfiguracija ožičenja: (broj žica po elementu)

- 2     3     4

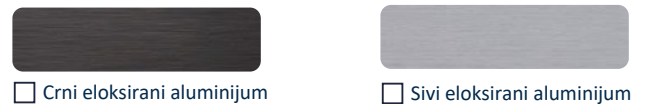
#### 4. Povezivanje:

- Redna klemna     Transmitter (°C):  
Navedite temperaturni opseg

#### 5. Vrh tubice:



#### 6. Površina kućišta:



#### Dodatno:

Primena:

Radna temperatura (minimalna/maksimalna):

Tip radnog okruženja:

Dodatna oprema:  
Pogledajte deo „Dodatna oprema“

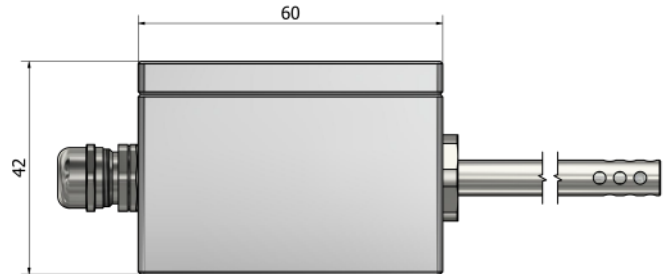
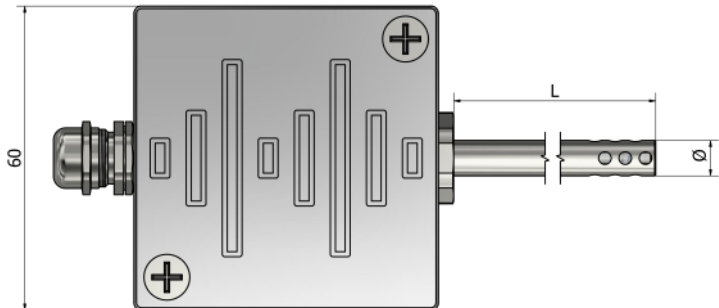
Količina:

Napomena:

### Kako poručiti?

Izaberite željene karakteristike vašeg senzora označavanjem odgovarajućih polja i popunjavanjem teksta. Možete dostaviti skice, slike, lične beleške, specijalne zahteve ili bilo koje važne informacije. Za dodatna pitanja i pomoć, slobodno nas kontaktirajte.

# PA12 – Ambijentalne RTD sonda Aluminijumska kutija (Četvrtasta)



\*Materijal tubice Nerđajući čelik 316L

## Informacije za poručivanje

### 1. Tip mernog elementa:

- Pt 100     Pt 500     Pt 1000  
 Drugo:

### 2. Klasa mernog elementa:

- A     B     Drugo:

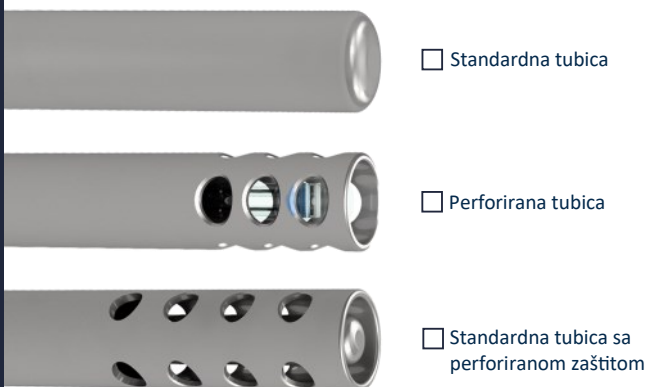
### 3. Konfiguracija ožičenja: (broj žica po elementu)

- 2     3     4

### 4. Povezivanje:

- Redna klema     Transmitter (°C):  
Navedite temperaturni opseg

### 5. Vrh tubice:



### 6. Površina kućišta:



### Dodatno:

Primena:

Radna temperatura (minimalna/maksimalna):

Tip radnog okruženja:

Dodatna oprema:  
Pogledajte deo „Dodatna oprema“

Količina:

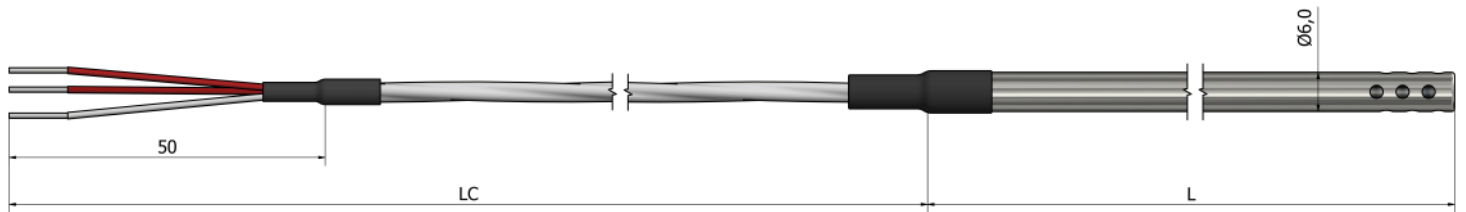
Napomena:

## Kako poručiti?

Izaberite željene karakteristike vašeg senzora označavanjem odgovarajućih polja i popunjavanjem teksta. Možete dostaviti skice, slike, lične beleške, specijalne zahteve ili bilo koje važne informacije. Za dodatna pitanja i pomoć, slobodno nas kontaktirajte.

# PT25 – Ambijentalne RTD sonde

## Gasni/Sa izloženim mernim delom (tubica)



\*Materijal tubice Nerđajući čelik 316L

### Informacije za poručivanje

#### 1. Tip mernog elementa:

- Pt 100     Pt 500     Pt 1000  
 Drugo:

#### 2. Klasa mernog elementa:

- A     B     Drugo:

#### 3. Broj mernih elemenata:

- x 1     x 2

#### 4. Konfiguracija ožičenja: (broj žica po elementu)

- 2     3     4

#### 5. Dužina tubice L (mm):

#### 6. Kablovski izvod:

- PVC (105°C)     Silikon (180°C)     Teflon (260°C)  
 Fiberglas (400°C)     Drugo:

#### 7. Dužina kablova LC (mm):

#### 8. Zaštita veze:

- Opruga     Termoskupljajući bužir     Bez

#### Dodatno:

Primena:

Radna temperatura (minimalna/maksimalna):

Tip radnog okruženja:

Dodatna oprema:

Pogledajte deo „Dodatna oprema“

Količina:

Napomena:

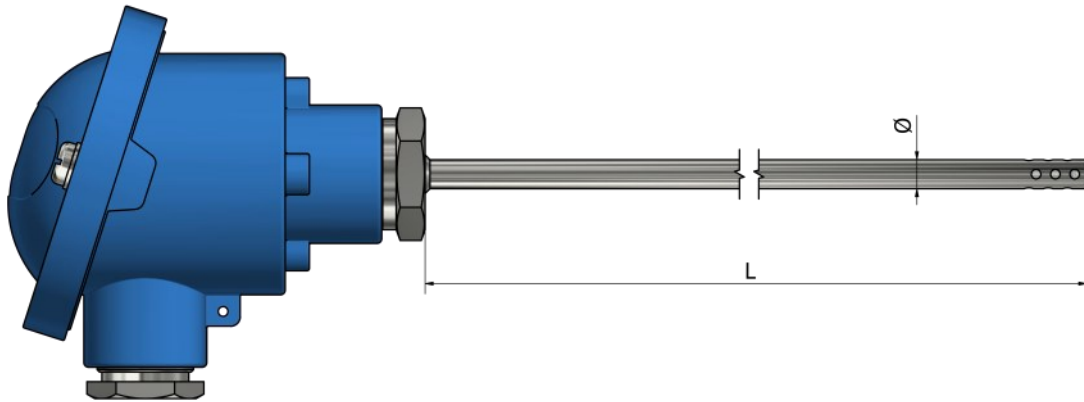
### Kako poručiti?

Izaberite željene karakteristike vašeg senzora označavanjem odgovarajućih polja i popunjavanjem teksta. Možete dostaviti skice, slike, lične beleške, specijalne zahteve ili bilo koje važne informacije. Za dodatna pitanja i pomoć, slobodno nas kontaktirajte.



# PH22 – Ambijentalne RTD sonde

## Gasni/Sa izloženim mernim delom (priključna glava)



\*Materijal tubice Nerđajući čelik 316L

### Informacije za poručivanje

#### 1. Tip mernog elementa:

- Pt 100     Pt 500     Pt 1000  
 Drugo:

#### 2. Klasa mernog elementa:

- A     B     Drugo:

#### 3. Broj mernih elemenata:

- x 1     x 2

#### 4. Konfiguracija ožičenja: (broj žica po elementu)

- 2     3     4

#### 5. Dužina L (mm):

#### 6. Prečnik Ø (mm):

#### 7. Priključna glava: (Pogledajte deo „Dodatna oprema“)

- Tip B     Tip DAN     Tip M     Tip N  
 Tip Ex     Tip NS     Drugo:

#### 8. Montaža:

- Žice     Terminalni blok     Transmitter (°C):  
Navedite temperaturni opseg

#### Dodatno:

Primena:

Radna temperatura (minimalna/maksimalna):

Tip radnog okruženja:

Dodatna oprema:

Pogledajte deo „Dodatna oprema“

Količina:

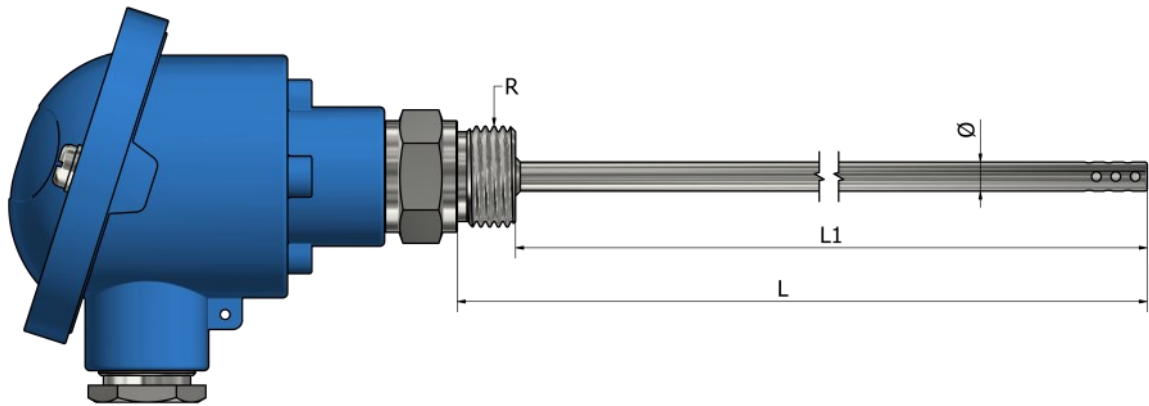
Napomena:

### Kako poručiti?

Izaberite željene karakteristike vašeg senzora označavanjem odgovarajućih polja i popunjavanjem teksta. Možete dostaviti skice, slike, lične beleške, specijalne zahteve ili bilo koje važne informacije. Za dodatna pitanja i pomoć, slobodno nas kontaktirajte.

# PH23 – Ambijentalne RTD sonde

## Gasni sa navojnim priključkom



\*Materijal navoja i cevi Nerđajući čelik 316L

### Informacije za poručivanje

#### 1. Tip mernog elementa:

- Pt 100     Pt 500     Pt 1000  
 Drugo:

#### 2. Klasa mernog elementa:

- A     B     Drugo:

#### 3. Broj mernih elemenata:

- x 1     x 2

#### 4. Konfiguracija ožičenja: (broj žica po elementu)

- 2     3     4

#### 5. Dužina L ili L1 (mm):

L \_\_\_\_\_ L1 \_\_\_\_\_

#### 6. Prečnik Ø (mm):

#### 7. Navoj:

- 1/2" BSPP     1/4" BSPP     1/4" BSPT     M10  
 1/2" NPT     Drugo:

#### 8. Priključna glava: (Pogledajte deo „Dodatna oprema“)

- Tip B     Tip DAN     Tip M     Tip N  
 Tip Ex     Tip NS     Drugo:

#### 9. Montaža:

- Žice     Terminalni blok     Transmitter (°C):  
Navedite temperaturni opseg

#### Dodatno:

Primena:

Radna temperatura (minimalna/maksimalna):

Tip radnog okruženja:

Dodatna oprema:

Pogledajte deo „Dodatna oprema“

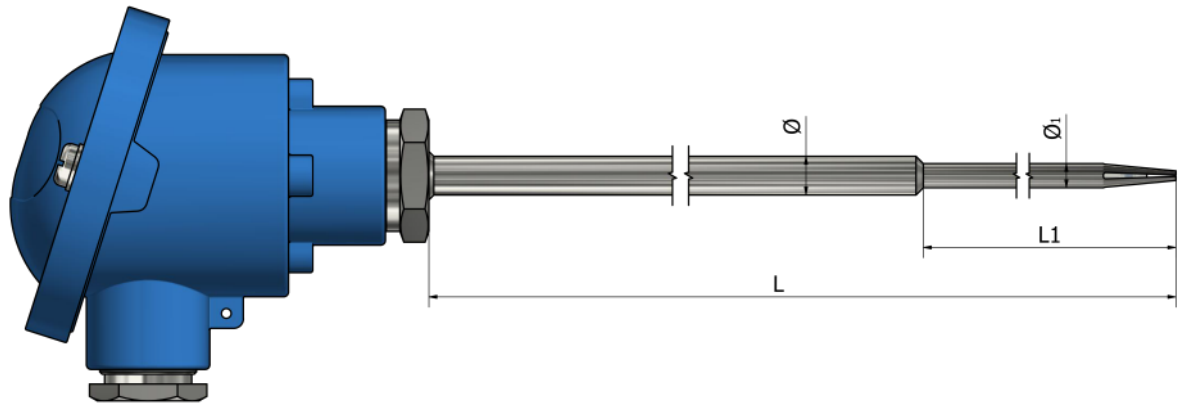
Količina:

Napomena:

### Kako poručiti?

Izaberite željene karakteristike vašeg senzora označavanjem odgovarajućih polja i popunjavanjem teksta. Možete dostaviti skice, slike, lične beleške, specijalne zahteve ili bilo koje važne informacije. Za dodatna pitanja i pomoć, slobodno nas kontaktirajte.

# PH24 – Ambijentalne RTD sonde Gasni sa smanjenim vrhom



\*Materijal cevi Nerđajući čelik 316L

## Informacije za poručivanje

### 1. Tip mernog elementa:

- Pt 100     Pt 500     Pt 1000  
 Drugo:

### 2. Klasa mernog elementa:

- A     B     Drugo:

### 3. Broj mernih elemenata:

- x 1     x 2

### 4. Konfiguracija ožičenja: (broj žica po elementu)

- 2     3     4

### 5. Dimenzije L i $\varnothing$ (mm):

L \_\_\_\_\_  $\varnothing$  \_\_\_\_\_

### 6. Dimenzije L1 i $\varnothing_1$ (mm):

L1 \_\_\_\_\_  $\varnothing_1$  \_\_\_\_\_

### 7. Priključna glava: (Pogledajte deo „Dodatna oprema“)

- Tip B     Tip DAN     Tip M     Tip N  
 Tip Ex     Tip NS     Drugo:

### 8. Montaža:

- Žice     Terminalni blok     Transmitter (°C):  
Navedite temperaturni opseg

### Dodatno:

Primena:

Radna temperatura (minimalna/maksimalna):

Tip radnog okruženja:

Dodatna oprema:

Pogledajte deo „Dodatna oprema“

Količina:

Napomena:

## Kako poručiti?

Izaberite željene karakteristike vašeg senzora označavanjem odgovarajućih polja i popunjavanjem teksta. Možete dostaviti skice, slike, lične beleške, specijalne zahteve ili bilo koje važne informacije. Za dodatna pitanja i pomoć, slobodno nas kontaktirajte.