

### Sadržaj

Tehničke informacije .....	03
TA01 - Plastična kutija (Mini) .....	04
TA02 - Plastična kutija (Standard) .....	05
TA11 - Aluminijska kutija (Okrugla) .....	06
TA12 - Aluminijska kutija (Četvrtasta) .....	07
TT25 - Gasni/Sa izloženim mernim delom (tubica) .....	08
TH22 - Gasni/Sa izloženim mernim delom (priključna glava) .....	09
TH23 - Gasni sa navojnim priključkom .....	10
TH24 - Gasni sa smanjenim vrhom .....	11



## Tipovi termoparova

Termoparovi se prilagođavaju specifičnim primenama u zavisnosti od temperaturnog opsega koji treba da se meri, potrebne tačnosti i okruženja u kojem će se koristiti.

Razlikuju se prema slovima (tip K, J, N, T, itd.) koja odgovaraju prisustvu materijala koji mogu meriti određeni temperaturni opseg.

**Tip K** NiCr-NiAl (NiCr-Ni)

**Tip J** Fe-CuNi

**Tip N** NiCrSi-NiSi

**Tip T** Cu-CuNi

Najčešće korišćen je tip K, koji je sposoban da meri temperature od -40 do +1200 °C. Napravljen je od hromirane i aluminijumske žice.

## Klase termoparova

Klase termoparova imaju određene tolerancije i temperaturne granice važenja. Najčešće klase su **klasa 1** i **klasa 2**.

Sa **klasom 1** dobijate preciznije vrednosti merenja, dok **klasa 2** pruža šire tolerancije.

## Koje su karakteristike ambijentalni termoparova ?

Naši ambijentalni termoelementi su dizajnirani za merenje temperature u ambijentalnim uslovima unutar i izvan stambenih, kancelarijskih i industrijskih prostora. Postoji mogućnost ugradnje programabilnog temperaturnog transmitera sa izlaznim signalom 4...20 mA u kućište. Zaštitna cevi sa perforacijom omogućava brzo i precizno merenje temperature, zahvaljujući direktnom kontaktu spoja termoelementa sa ambijentalnom temperaturom.

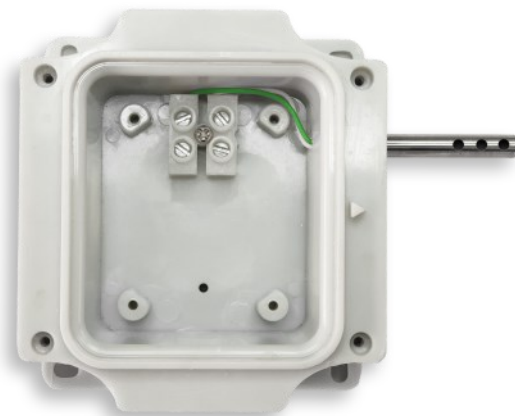
### Područja primene:

- Merenje ambijentalne temperature unutra i spolja
- Skladišta i hladnjače
- Kancelarije
- Instalacije za klimatizaciju i ventilaciju

## Unutar kućišta

Imamo četiri vrste kućišta za ambijentalne senzore. Izrađeni su od plastike ili aluminijuma i dostupni su u mnogim različitim veličinama. Unutar kućišta ambijentalnog temperaturnog senzora može se nalaziti programabilni temperaturni predajnik ili serijski priključci.

## Redni priključak

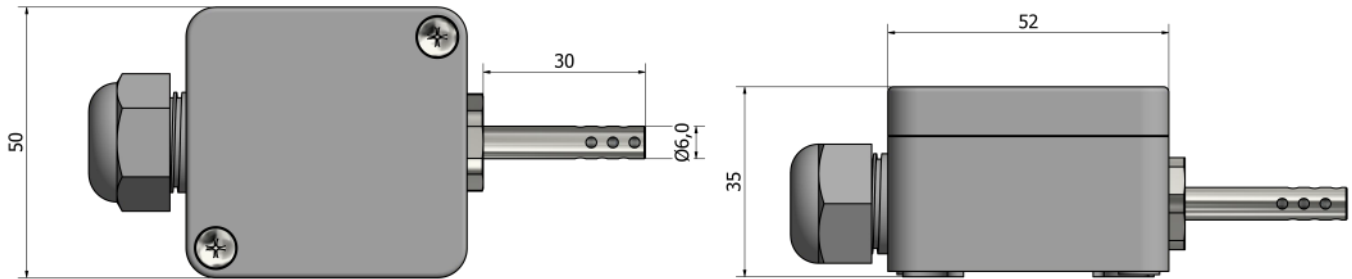


## Transmiter



# TA01 – Ambijentalni termoparovi

## Plastična kutija (Mini)



\*Materijal tubice Nerđajući čelik 316L

### Informacije za poručivanje

#### 1. Termopar:

- Tip K     Tip N     Tip J     Tip T     Tip E  
 Tip R     Tip S     Tip B     Drugo:

#### 2. Broj termoparova:

- x 1     x 2

#### 3. Klasa:

- Klasa 1     Klasa 2

#### 4. Povezivanje:

- Redna klema     Transmitter (°C):  
Navedite temperaturni opseg

#### 5. Vrh tubice:

- Standardna tubica  
 Perforirana tubica  
 Standardna tubica sa perforiranom zaštitom

#### Dodatno:

Primena:

Radna temperatura (minimalna/maksimalna):

Tip radnog okruženja:

Dodatna oprema:

Pogledajte deo „Dodatna oprema“

Količina:

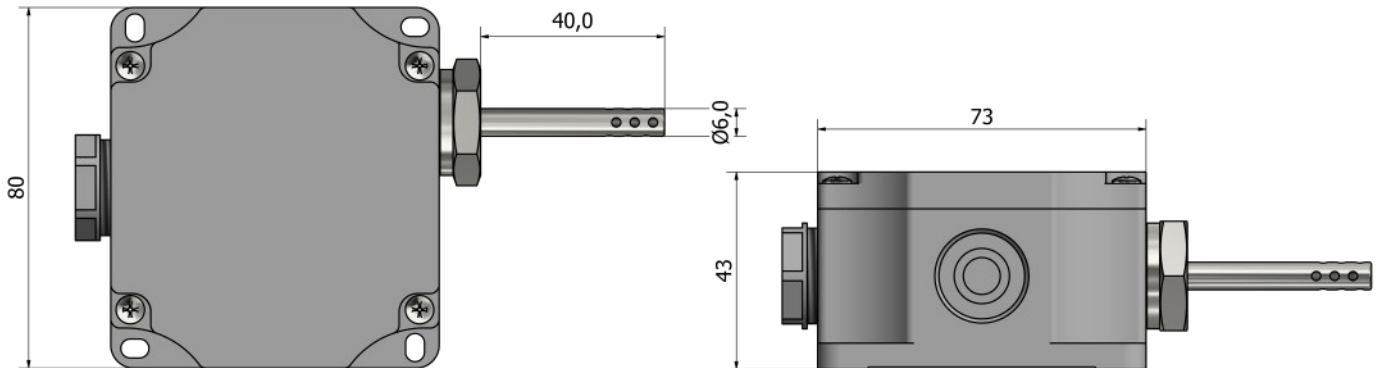
Napomena:

### Kako poručiti?

Izaberite željene karakteristike vašeg senzora označavanjem odgovarajućih polja i popunjavanjem teksta. Možete dostaviti skice, slike, lične beleške, specijalne zahteve ili bilo koje važne informacije. Za dodatna pitanja i pomoć, slobodno nas kontaktirajte.

# TA02 – Ambijentalni termoparovi

## Plastična kutija (Standard)



\*Materijal tubice Nerđajući čelik 316L

### Informacije za poručivanje

#### 1. Termopar:

- Tip K     Tip N     Tip J     Tip T     Tip E  
 Tip R     Tip S     Tip B     Drugo:

#### 2. Broj termoparova:

- x 1     x 2

#### 3. Klasa:

- Klasa 1     Klasa 2

#### 4. Povezivanje:

- Redna klema     Transmitter (°C):  
Navedite temperaturni opseg

#### 5. Vrh tubice:

- Standardna tubica  
 Perforirana tubica  
 Standardna tubica sa perforiranom zaštitom

#### Dodatno:

Primena:

Radna temperatura (minimalna/maksimalna):

Tip radnog okruženja:

Dodatna oprema:

Pogledajte deo „Dodatna oprema“

Količina:

Napomena:

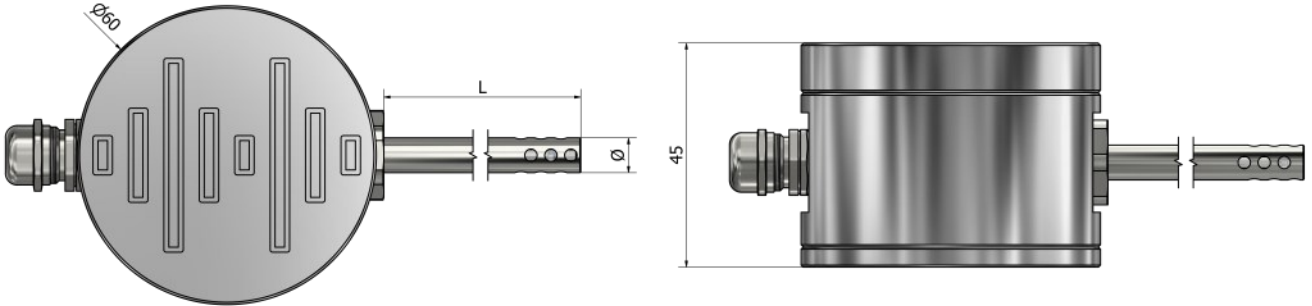
### Kako poručiti?



Izaberite željene karakteristike vašeg senzora označavanjem odgovarajućih polja i popunjavanjem teksta. Možete dostaviti skice, slike, lične beleške, specijalne zahteve ili bilo koje važne informacije. Za dodatna pitanja i pomoć, slobodno nas kontaktirajte.

# TA11 – Ambijentalni termoparovi

## Aluminijumska kutija (Okrugla)



\*Materijal tubice Nerđajući čelik 316L

### Informacije za poručivanje

#### 1. Termopar:

- Tip K     Tip N     Tip J     Tip T     Tip E  
 Tip R     Tip S     Tip B     Drugo:

#### 2. Broj termoparova:

- x 1     x 2

#### 3. Klasa:

- Klasa 1     Klasa 2

#### 4. Povezivanje:

- Redna klema     Transmitter (°C):  
Navedite temperaturni opseg

#### 5. Vrh tubice:

- Standardna tubica  
 Perforirana tubica  
 Standardna tubica sa perforiranom zaštitom

#### 6. Površina kućišta:

- Crni eloksirani aluminijum     Sivi eloksirani aluminijum

#### Dodatno:

Primena:

Radna temperatura (minimalna/maksimalna):

Tip radnog okruženja:

Dodatna oprema:  
Pogledajte deo „Dodatna oprema“

Količina:

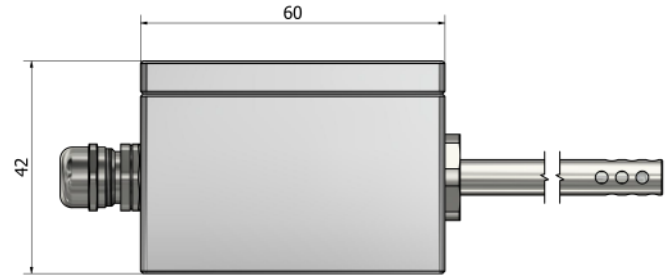
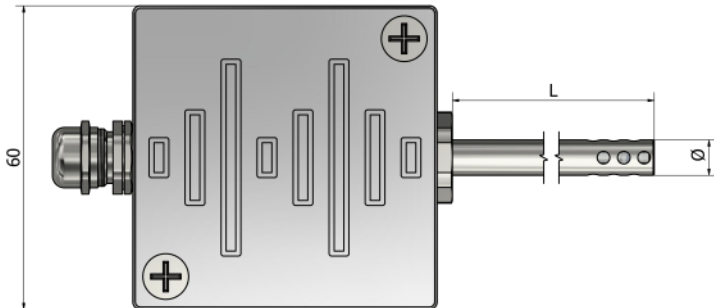
Napomena:

### Kako poručiti?

Izaberite željene karakteristike vašeg senzora označavanjem odgovarajućih polja i popunjavanjem teksta. Možete dostaviti skice, slike, lične beleške, specijalne zahteve ili bilo koje važne informacije. Za dodatna pitanja i pomoć, slobodno nas kontaktirajte.

# TA12 – Ambijentalni termoparovi

## Aluminijumska kutija (Četvrtasta)



\*Materijal tubice Nerđajući čelik 316L

### Informacije za poručivanje

#### 1. Termopar:

- Tip K    Tip N    Tip J    Tip T    Tip E  
 Tip R    Tip S    Tip B    Drugo:

#### 2. Broj termoparova:

- x 1    x 2

#### 3. Klasa:

- Klasa 1    Klasa 2

#### 4. Povezivanje:

- Redna klema    Transmitter (°C):  
Navedite temperaturni opseg

#### 5. Vrh tubice:

- Standardna tubica  
 Perforirana tubica  
 Standardna tubica sa perforiranom zaštitom

#### 6. Površina kućišta:

- Crni eloksirani aluminijum    Sivi eloksirani aluminijum

#### Dodatno:

Primena:

Radna temperatura (minimalna/maksimalna):

Tip radnog okruženja:

Dodatna oprema:  
Pogledajte deo „Dodatna oprema“

Količina:

Napomena:

### Kako poručiti?

Izaberite željene karakteristike vašeg senzora označavanjem odgovarajućih polja i popunjavanjem teksta. Možete dostaviti skice, slike, lične beleške, specijalne zahteve ili bilo koje važne informacije. Za dodatna pitanja i pomoć, slobodno nas kontaktirajte.



# TT25 – Ambijentalni termoparovi Gasni/Sa izloženim mernim delom (tubica)



\*Materijal tubice Nerđajući čelik 316L

## Informacije za poručivanje

### 1. Termopar:

- Tip K     Tip N     Tip J     Tip T     Tip E  
 Tip R     Tip S     Tip B     Drugo:

### 2. Klasa:

- Klasa 1     Klasa 2

### 3. Dužina tubice L (mm):

### 4. Kablovski izvod:

- PVC (105°C)     Silikon (180°C)     Teflon (260°C)  
 Fiberglas (400°C)     Drugo:

### 5. Dužina kablo LC (mm):

### 6. Zaštita veze:

- Opruga     Termoskupljajući bužir     Bez

### 7. Konektor:

- Mini Muški     Mini Ženski     Standard Muški     Standard Ženski     Bez

### 8. Temperatura konektora:

- 200°C     350°C     650°C

### 9. Dodatne opcije:

- Kablovska obujmica     Prilagodjena ID oznaka     Bez

### Dodatno:

Primena:

Radna temperatura (minimalna/maksimalna):

Tip radnog okruženja:

Dodatna oprema:

Pogledajte deo „Dodatna oprema“

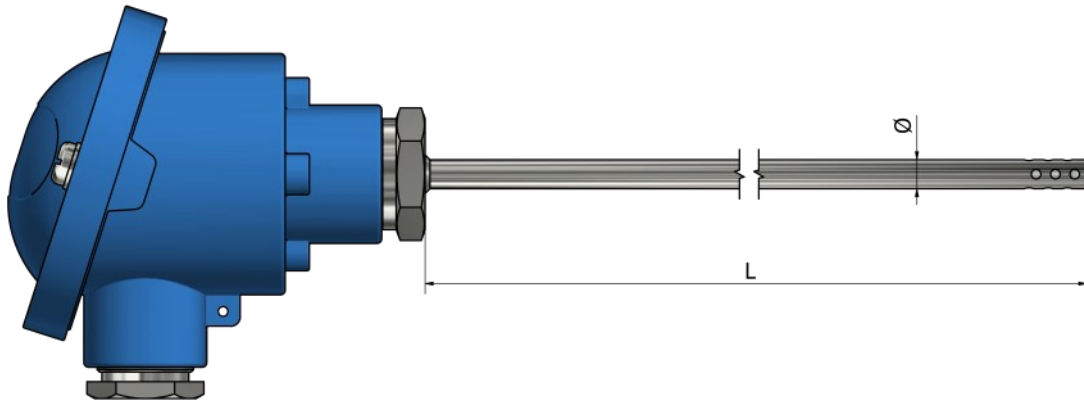
Količina:

Napomena:

## Kako poručiti?

Izaberite željene karakteristike vašeg senzora označavanjem odgovarajućih polja i popunjavanjem teksta. Možete dostaviti skice, slike, lične beleške, specijalne zahteve ili bilo koje važne informacije. Za dodatna pitanja i pomoć, slobodno nas kontaktirajte.

# TH22 – Ambijentalni termoparovi Gasni/Sa izloženim mernim delom (priključna glava)



\*Materijal tubice Nerđajući čelik 316L

## Informacije za poručivanje

### 1. Termopar:

- Tip K     Tip N     Tip J     Tip T     Tip E  
 Tip R     Tip S     Tip B     Drugo:

### 2. Broj termoparova:

- x 1     x 2

### 3. Klasa:

- Klasa 1     Klasa 2

### 4. Dužina L (mm):

### 5. Prečnik Ø (mm):

### 6. Tip mernog spoja: Izolovan

### 7. Priključna glava: (Pogledajte deo „Dodatna oprema“)

- Tip B     Tip DAN     Tip M     Tip N  
 Tip Ex     Tip NS     Drugo:

### 8. Montaža:

- Žice     Terminalni blok     Transmitter (°C):  
Navedite temperaturni opseg

### Dodatno:

Primena:

Radna temperatura (minimalna/maksimalna):

Tip radnog okruženja:

Dodatna oprema:

Pogledajte deo „Dodatna oprema“

Količina:

Napomena:

## Kako poručiti?

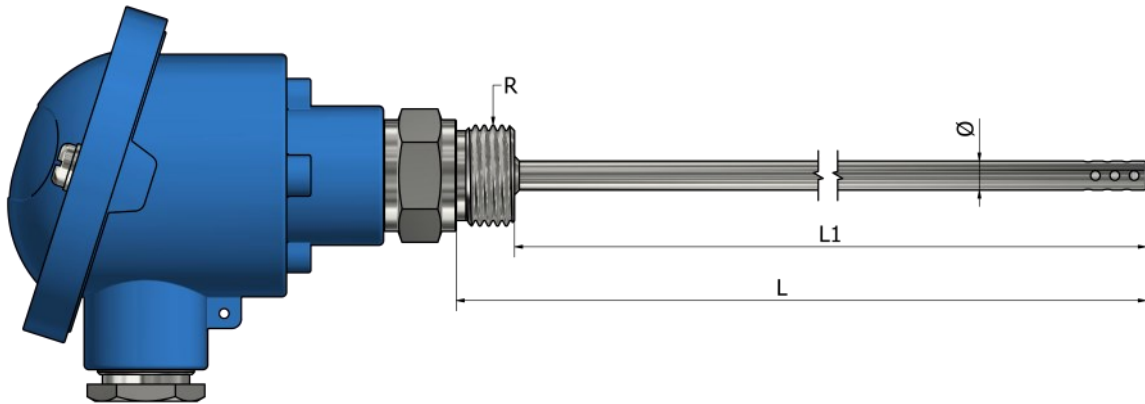


Izaberite željene karakteristike vašeg senzora označavanjem odgovarajućih polja i popunjavanjem teksta. Možete dostaviti skice, slike, lične beleške, specijalne zahteve ili bilo koje važne informacije. Za dodatna pitanja i pomoć, slobodno nas kontaktirajte.



# TH23 – Ambijentalni termoparovi

## Gasni sa navojnim priključkom



\*Materijal tubice Nerđajući čelik 316L

### Informacije za poručivanje

#### 1. Termopar:

- Tip K     Tip N     Tip J     Tip T     Tip E  
 Tip R     Tip S     Tip B     Drugo:

#### 2. Broj termoparova:

- x 1     x 2

#### 3. Klasa:

- Klasa 1     Klasa 2

#### 4. Dužina L ili L1 (mm):

L \_\_\_\_\_ L1 \_\_\_\_\_

#### 5. Prečnik Ø (mm):

#### 6. Tip mernog spoja: Izolovan

#### 7. Navoj:

- 1/2" BSPP     1/4" BSPP     1/4" BSPT     M10  
 1/2" NPT     Drugo:

#### 8. Priključna glava: (Pogledajte deo „Dodatna oprema“)

- Tip B     Tip DAN     Tip M     Tip N  
 Tip Ex     Tip NS     Drugo:

#### 9. Montaža:

- Žice     Terminalni blok     Transmitter (°C):  
Navedite temperaturni opseg

#### Dodatno:

Primena:

Radna temperatura (minimalna/maksimalna):

Tip radnog okruženja:

Dodatna oprema:

Pogledajte deo „Dodatna oprema“

Količina:

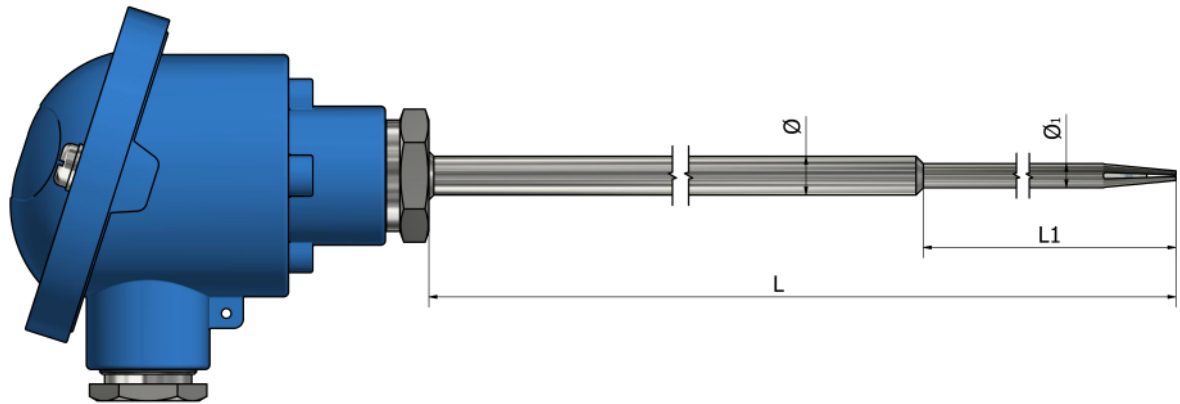
Napomena:

### Kako poručiti?

Izaberite željene karakteristike vašeg senzora označavanjem odgovarajućih polja i popunjavanjem teksta. Možete dostaviti skice, slike, lične beleške, specijalne zahteve ili bilo koje važne informacije. Za dodatna pitanja i pomoć, slobodno nas kontaktirajte.

# TH24 – Ambijentalni termoparovi

## Gasni sa smanjenim vrhom



\*Materijal tubice Nerđajući čelik 316L

### Informacije za poručivanje

#### 1. Termopar:

- Tip K     Tip N     Tip J     Tip T     Tip E  
 Tip R     Tip S     Tip B     Drugo:

#### 2. Broj termoparova:

- x 1     x 2

#### 3. Klasa:

- Klasa 1     Klasa 2

#### 4. Dimenzije L i Ø (mm):

L \_\_\_\_\_ Ø \_\_\_\_\_

#### 5. Dimenzije L1 i Ø1 (mm):

L1 \_\_\_\_\_ Ø1 \_\_\_\_\_

#### 6. Tip mernog spoja: Izolovan

#### 7. Prikjučna glava: (Pogledajte deo „Dodatna oprema“)

- Tip B     Tip DAN     Tip M     Tip N  
 Tip Ex     Tip NS     Drugo:

#### 8. Montaža:

- Žice     Terminalni blok     Transmitter (°C):  
Navedite temperaturni opseg

#### Dodatno:

Primena:

Radna temperatura (minimalna/maksimalna):

Tip radnog okruženja:

Dodatna oprema:

Pogledajte deo „Dodatna oprema“

Količina:

Napomena:

### Kako poručiti?



Izaberite željene karakteristike vašeg senzora označavanjem odgovarajućih polja i popunjavanjem teksta. Možete dostaviti skice, slike, lične beleške, specijalne zahteve ili bilo koje važne informacije. Za dodatna pitanja i pomoć, slobodno nas kontaktirajte.