



# EuroSensors

## Površinski termistori

## Sadržaj

Tehničke informacije .....	03
HS00 - Samolepljiv .....	06
HS01 - Podloška .....	07
HS02 - Ojačana podloška .....	08
HS03 - Prsten .....	09
HS05 - Kontakt blok .....	10
HS10 - Pločica za fiksiranje .....	11
HS11 - Pločica za fiksiranje (ugao 45°) .....	12
HS12 - Pločica za fiksiranje (priključna) .....	13
HS20 - Priključni .....	14
HS21 - Priključni sa ugaonom stezaljkom .....	15
HS30 - Bajonet .....	16
HS31 - Bajonet sa smanjenim vrhom .....	17
HS33 - Bajonet (obrnut) .....	18
HS34 - Bajonet sa ugaonom stezaljkom (ugao 90°) .....	19
HS41 - Sa obujmicom / Šelna (Tip 1) .....	20
HS42 - Sa obujmicom / Šelna (Tip 2) .....	21
HS43 - Sa obujmicom / Šelna (Tip 3) .....	22
HS50 - Sa rukohvatom .....	23
HS60 - Magnet sa oprugom .....	24
HH25 - Kontakt blok (površinski) sa terminalnom glavom .....	25
HR20 - Sa vijak vezom .....	26
HR21 - Sa vijak vezom (ugao 90°) .....	27
HR22 - Vijak .....	28



### Koje su karakteristike površinskih termistora ?

Površinski termistori detektuju površinsku temperaturu. Najvažnije pitanje u merenju površinske temperature je da se greške u merenju svedu na minimum. To se postiže odgovarajućim dizajnom mernog dela, tako da se samo vrlo mala količina toplote izvuče iz mernog mesta, a greška u merenju postane zanemarljiva. Savršeno prilagođena geometrija povećava kontaktnu površinu. Istovremeno, niska toplotna masa mernog dela osigurava da se postignu relativno brzi odzivi prilikom merenja površinske temperature.

### Različite vrste površinskih termistora

Pričvršćivanje termistora na površinu radi tačnog očitavanja može biti izazovno. Sensor mora brzo reagovati kako bi se izbegao gubitak toplote i ostao pričvršćen pod vibracijama ili drugim stresovima. Nudimo nekoliko konstrukcija koje odgovaraju svim površinskim primenama.

RTD sonde sa podloškom i prstenom mogu se pričvrstiti za zavareni zatik na površini ili za postojeći vijak na delu mašine.

Bajoneti se jednostavno ubacuju kroz izbušeni otvor do željene dubine na površini. Otvor se zatim navojem prilagođava kako bi prihvatio niz montažnih adaptera. Ovi adapteri imaju osiguravajući pin koji omogućava postavljanje termopar kapice jednostavnim okretanjem.

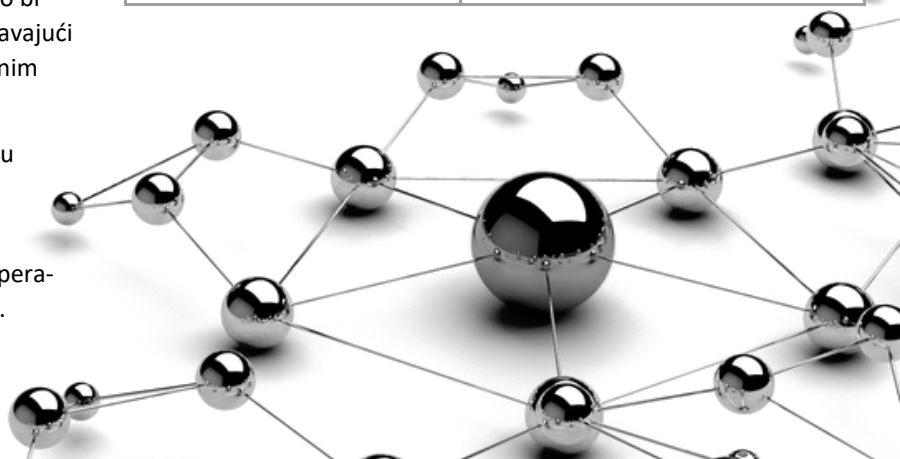
RTD sonde sa zavarivim pločicama, koji ne zahtevaju robusnu industrijsku konstrukciju, mogu se tig zavariti ili lemiti i pričvrstiti raznim uređajima za stezanje.

RTD sonde sa cevnom stezaljkom idealni su za merenje temperature na cevima u laboratorijama i industrijskim aplikacijama.

Magnetne RTD sonde su idealne za privremena merenja na magnetskoj površini ili površini koja ne dozvoljava bilo kakve izmene.

### Provodljivost materijala

Materijal	Toplotna provodljivost W/(m.K)
Vazduh	≈ 0,25
Nerđajući čelik	≈ 14
Mesing	≈ 109
Aluminijum	≈ 205
Bakar	≈ 385
Srebro	≈ 406





## Šta je RTD senzor ?

RTD (Otporni termometri) je vrsta senzora koja se koristi za merenje temperature. RTD-ovi se koriste za precizna, stabilna i pouzdana merenja temperature u generalno visokim temperaturnim opsezima.

## Prednosti RTD-ova

RTD-ovi (Otporni termometri) imaju nekoliko prednosti u odnosu na druge vrste senzora temperature:

### Visoka preciznost

RTD-ovi imaju visoku temperaturnu osetljivost, obično u opsegu od 0,1 do 0,2% po °C, što omogućava precizno merenje temperature.

### Dugoročna stabilnost

RTD-ovi imaju dugoročnu stabilnost i duži vek trajanja u poređenju sa termistorima, što ih čini pouzdanim za dugoročne primene.

### Širok radni temperaturni opseg

RTD-ovi mogu raditi u temperaturnom opsegu od -200 do 850°C, što ih čini pogodnim za mnoge industrijske primene.

### Nizak otpor

RTD-ovi imaju nizak otpor u poređenju sa termistorima, što ih čini lakšim za korišćenje sa elektronskim kolima.

## Kako RTD funkcioniše?

RTD (Otporni termometri) je senzor koji meri temperaturu koristeći promenu električnog otpora provodnog materijala.

RTD-ovi su obično napravljeni od platine, zlata ili nikla. Princip rada RTD-ova zasniva se na Ohmovom zakonu električnog otpora, koji uspostavlja odnos između električnog otpora provodnika i njegove temperature.

Prema ovom zakonu, električni otpor provodnika generalno raste kada temperatura raste.

## Šta je termistor?

Termistor je elektronska komponenta koja menja svoju otpornost u zavisnosti od temperature. Sastoji se od provodnog materijala koji je obavijen izolacionim materijalom. Kako se temperatura povećava, otpornost provodnog materijala opada (NTC) ili raste (PTC), što se može detektovati i meriti.

## Koje dve vrste termistora postoje?

**NTC** (*Negative Temperature Coefficient*) napravljeni su od provodnog materijala na bazi prelaznih metala i koriste se za merenje temperatura do 300 °C.

**PTC** (*Positive Temperature Coefficient*) napravljeni su od provodnog materijala na bazi polimera ili keramike i koriste se za merenje temperatura do 200 °C.

## Koja je razlika između NTC i PTC termistora?

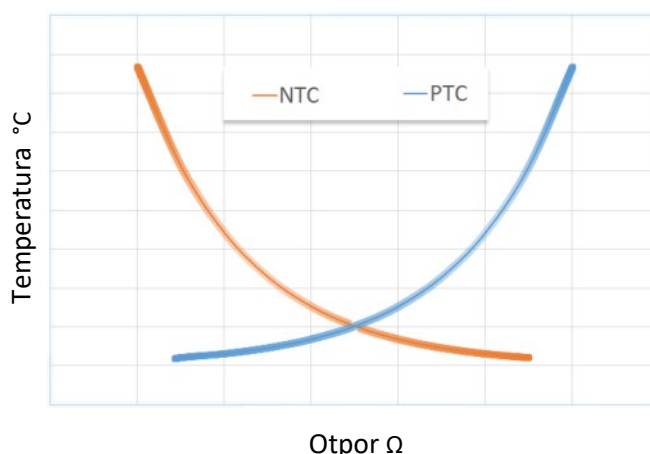
NTC i PTC su oba termistori, tj. temperaturni senzori koji menjaju otpornost u zavisnosti od temperature. Međutim, postoji glavna razlika između ove dve vrste termistora:

### NTC termistori

NTC termistori imaju otpornost koja opada kako se temperatura povećava. Obično se koriste u termostatima i uređajima za kontrolu temperature za merenje sobne temperature.

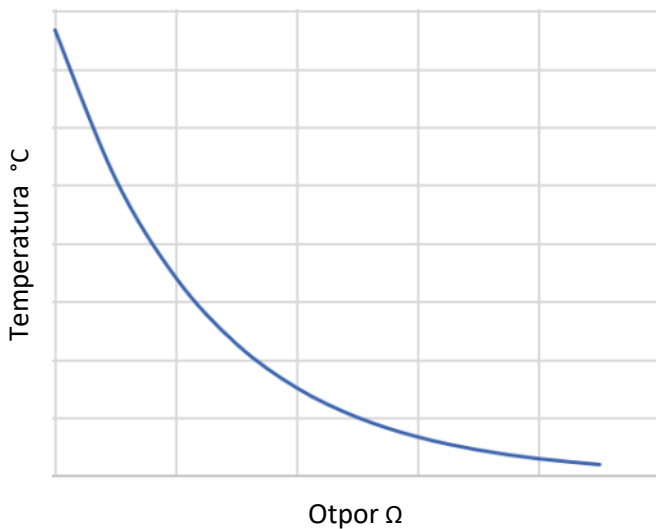
### PTC termistori

PTC termistori imaju otpornost koja raste kako temperatura raste. Obično se koriste u termostatskim osiguračima i uređajima za zaštitu od preopterećenja kako bi isključili napajanje u slučaju pregrevanja.



## β beta vrednost

Beta "β" vrednost termistora, ili beta vrednost, predstavlja oblik krive koja prikazuje odnos između otpornosti i temperature NTC termistora. Izračunavanje beta vrednosti je ključni korak u procesu odabira komponente jer daje karakteristiku na datoj temperaturi u odnosu na otpornost za određenu primenu.



NTC termistori su nelinearni otpornici koji menjaju svoje otpornosti sa temperaturom. Jednostavno rečeno, kako temperatura raste, otpornost termistora opada.

Način na koji otpornost termistora opada povezan je sa konstantom poznatom u industriji termistora kao beta (β). Beta se meri u stepenima Kelvina (K) i izračunava se na osnovu sledeće formule.

### Promenljive:

Rt1 = Otpornost na Temperaturi 1  
 Rt2 = Otpornost na Temperaturi 2  
 T1 = Temperatura 1 (K)  
 T2 = Temperatura 2 (K)

$$\beta = \frac{\ln\left(\frac{R_{T1}}{R_{T2}}\right)}{\left(\frac{1}{T_1} - \frac{1}{T_2}\right)}$$

Beta vrednost NTC termistora izračunava se koristeći samo dve temperature u određenom opsegu i nije najprecizniji način za izračunavanje R vs. T krive. Preciznija metoda je Steinhart i Hart metoda, koja koristi tri temperature u određenom opsegu.



## Vrste termistora

Vrsta	Otpor	Beta vrednost	Temperatura
PTC KTY81/121	990Ω na 25°C	/	T° (-55/+150°C)
NTC	3,3kΩ na 100°C	β=3970	T° (-40/+200°C)
NTC	10kΩ na 25°C	β=3977	T° (-40/+125°C)
NTC	10kΩ na 25°C	β=3435	T° (-40/+150°C)
NTC	20kΩ na 25°C	β=4260	T° (-40/+125°C)

## Konektori za termistore

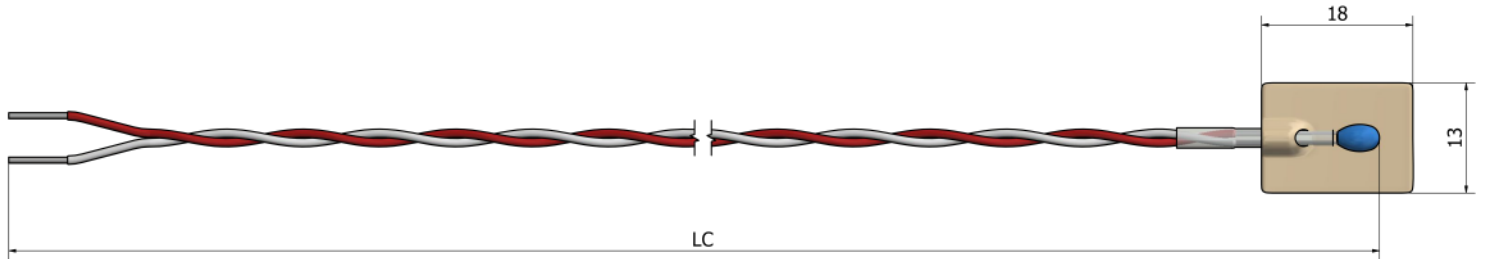
Zbog nedostatka standardizacije u konektorima, naša kompanija se ponosi sposobnošću da proizvodi širok spektar konektora. Razumemo da različite industrije i primene imaju jedinstvene zahteve kada je u pitanju merenje temperature, uključujući i konektore koji se koriste.

Sa našim stručnostima i naprednim proizvodnim sposobnostima, imamo fleksibilnost da dizajniramo i proizvedemo različite tipove konektora.



## Globalne karakteristike kablovskih izolacija

	PVC	Silikon	Teflon	Fiberglas
Otpornost na habanje	4/5	2/5	3/5	2/5
Otpornost na hemijski uticaj	4/5	1/5	5/5	3/5
Otpornost na vlagu	3/5	3/5	5/5	1/5
Otpornost na vatru	3/5	3/5	5/5	5/5



\*Materijal samolepljive trake **Staklena vlakna/PTFE**

### Informacije za poručivanje

#### 1. Vrsta elementa:

- PTC KTY 81/110 (-40°C / +150°C)
- PTC KTY 81/121 (-40°C / +150°C)
- NTC 10kΩ na 25°C B3977 (-40°C / +125°C)
- NTC 20kΩ na 25°C B4260 (-40°C / +125°C)
- NTC 3,3kΩ na 100°C B3970 (-40°C / +200°C)
- Drugo:  
( NTC / PTC , T° ( min / max ) , β vrednost, tolerancija )

#### 2. Konfiguracija ožičenja: (broj žica po elementu)

- 2
- Drugo:

#### 3. Kablovski izvod:

- Teflon (260°C)
- Drugo:

#### 4. Dužina kablova LC (mm):

#### Dodatno:

Primena:

Radna temperatura (minimalna/maksimalna):

Tip radnog okruženja:

Dodatna oprema:

Pogledajte deo „Dodatna oprema“

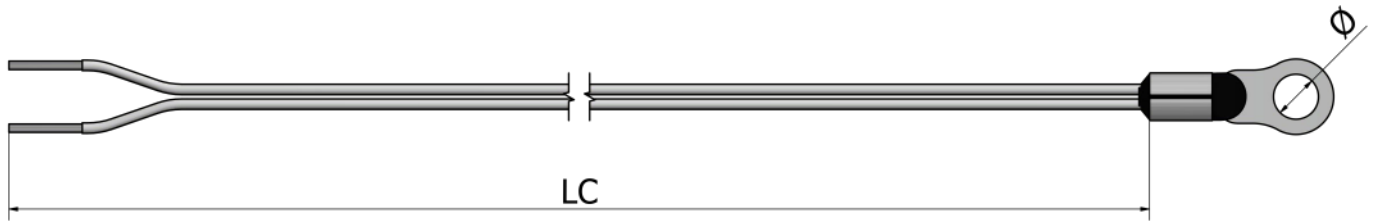
Količina:

Napomena:

### Kako poručiti?



Izaberite željene karakteristike vašeg senzora označavanjem odgovarajućih polja i popunjavanjem teksta. Možete dostaviti skice, slike, lične beleške, specijalne zahteve ili bilo koje važne informacije. Za dodatna pitanja i pomoć, slobodno nas kontaktirajte.



\*Materijal podloške **Kalaisani bakar**

### Informacije za poručivanje

#### 1. Vrsta elementa:

- PTC KTY 81/110 (-40°C / +150°C)
- PTC KTY 81/121 (-40°C / +150°C)
- NTC 10kΩ na 25°C B3977 (-40°C / +125°C)
- NTC 20kΩ na 25°C B4260 (-40°C / +125°C)
- NTC 3,3kΩ na 100°C B3970 (-40°C / +200°C)
- Drugo:  
( NTC / PTC , T° ( min / max ) , β vrednost, tolerancija )

#### 2. Konfiguracija ožičenja: (broj žica po elementu)

- 2
- Drugo:

#### 3. Kablovski izvod:

- Teflon (260°C)
- Drugo:

#### 4. Dužina kabela LC (mm):

#### 5. Prečnik rupe Ø (mm):

#### Dodatno:

Primena:

Radna temperatura (minimalna/maksimalna):

Tip radnog okruženja:

Dodatna oprema:

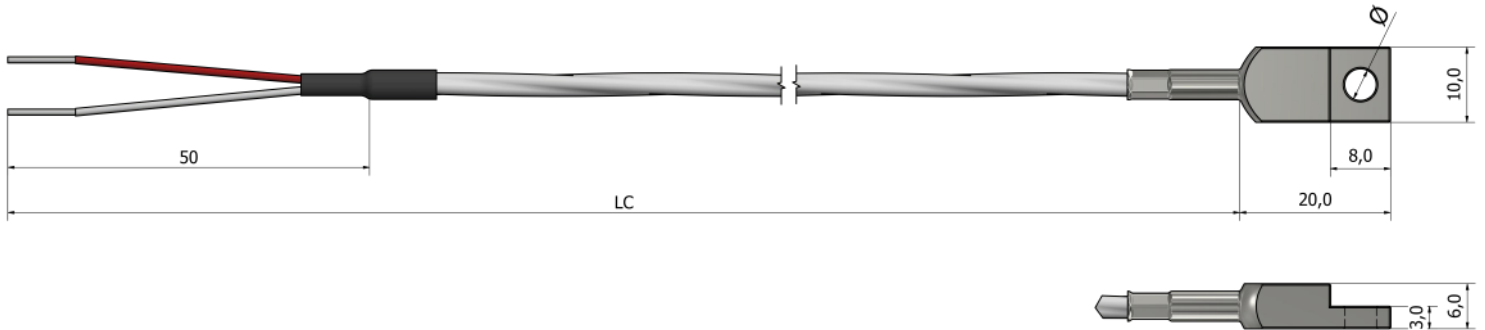
Pogledajte deo „Dodatna oprema“

Količina:

Napomena:

### Kako poručiti?

Izaberite željene karakteristike vašeg senzora označavanjem odgovarajućih polja i popunjavanjem teksta. Možete dostaviti skice, slike, lične beleške, specijalne zahteve ili bilo koje važne informacije. Za dodatna pitanja i pomoć, slobodno nas kontaktirajte.



\*Materijal ojačane podloške **Nerđajući čelik 316L**

### Informacije za poručivanje

#### 1. Vrsta elementa:

- PTC KTY 81/110 (-40°C / +150°C)
- PTC KTY 81/121 (-40°C / +150°C)
- NTC 10kΩ na 25°C B3977 (-40°C / +125°C)
- NTC 20kΩ na 25°C B4260 (-40°C / +125°C)
- NTC 3,3kΩ na 100°C B3970 (-40°C / +200°C)
- Drugo:  
( NTC / PTC , T° ( min / max ) , β vrednost, tolerancija )

#### 2. Konfiguracija ožičenja: (broj žica po elementu)

- 2
- Drugo:

#### 3. Kablovski izvod:

- PVC (105°C)
- Silikon (180°C)
- Teflon (260°C)
- Fiberglas (400°C)
- Drugo:

#### 4. Dužina kablo LC (mm):

#### 5. Prečnik rupe Ø (mm):

#### 6. Zaštita veze:

- Opruga
- Termoskupljajući bužir
- Bez

#### Dodatno:

Primena:

Radna temperatura (minimalna/maksimalna):

Tip radnog okruženja:

Dodatna oprema:

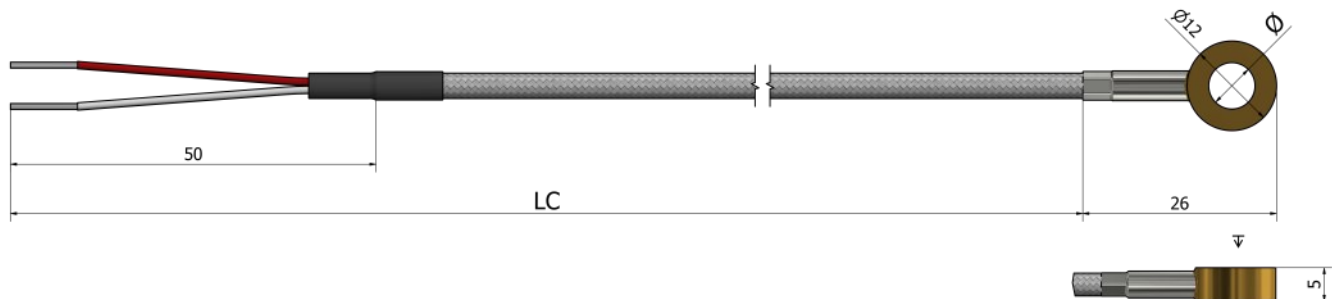
Pogledajte deo „Dodatna oprema“

Količina:

Napomena:

### Kako poručiti?

Izaberite željene karakteristike vašeg senzora označavanjem odgovarajućih polja i popunjavanjem teksta. Možete dostaviti skice, slike, lične beleške, specijalne zahteve ili bilo koje važne informacije. Za dodatna pitanja i pomoć, slobodno nas kontaktirajte.



## Informacije za poručivanje

### 1. Vrsta elementa:

- PTC KTY 81/110 (-40°C / +150°C)  
 PTC KTY 81/121 (-40°C / +150°C)  
 NTC 10kΩ na 25°C B3977 (-40°C / +125°C)  
 NTC 20kΩ na 25°C B4260 (-40°C / +125°C)  
 NTC 3,3kΩ na 100°C B3970 (-40°C / +200°C)  
 Drugo:

( NTC / PTC , T° ( min / max ) , β vrednost, tolerancija )

### 2. Konfiguracija ožičenja: ( broj žica po elementu )

- 2       Drugo:

### 4. Kablovski izvod:

- PVC (105°C)       Silikon (180°C)       Teflon (260°C)  
 Fiberglas (400°C)       Drugo:

### 5. Dužina kablova LC (mm):

### 6. Materijal prstena:

- Mesing       AISI 316L       Drugo:

### 7. Veličina prstena:

- M5       M6       Drugo:

### 6. Zaštita veze:

- Opruga       Termoskupljajući bužir       Bez

### Dodatno:

Primena:

Radna temperatura (minimalna/maksimalna):

Tip radnog okruženja:

Dodatna oprema:

Pogledajte deo „Dodatna oprema“

Količina:

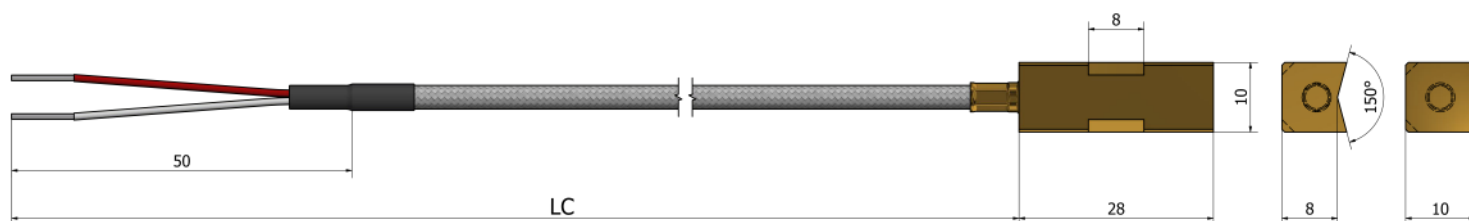
Napomena:

## Kako poručiti?



Izaberite željene karakteristike vašeg senzora označavanjem odgovarajućih polja i popunjavanjem teksta. Možete dostaviti skice, slike, lične beleške, specijalne zahteve ili bilo koje važne informacije. Za dodatna pitanja i pomoć, slobodno nas kontaktirajte.





\*Materijal kontakt bloka **Mesing ili Aluminijum**

### Informacije za poručivanje

#### 1. Vrsta elementa:

- PTC KTY 81/110 (-40°C / +150°C)
- PTC KTY 81/121 (-40°C / +150°C)
- NTC 10kΩ na 25°C B3977 (-40°C / +125°C)
- NTC 20kΩ na 25°C B4260 (-40°C / +125°C)
- NTC 3,3kΩ na 100°C B3970 (-40°C / +200°C)
- Drugo:  
( NTC / PTC , T° ( min / max ) , β vrednost, tolerancija )

#### 2. Konfiguracija ožičenja: (broj žica po elementu)

- 2
- Drugo:

#### 3. Kablovski izvod:

- PVC (105°C)
- Silikon (180°C)
- Teflon (260°C)
- Fiberglas (400°C)
- Drugo:

#### 4. Dužina kablo LC (mm):

#### 5. Materijal kontaktnog bloka:

- Mesing
- Aluminijum
- Drugo:

#### 6. Oblik kontaktnog bloka:



V-oblik



Ravan

#### 7. Zaštita veze:

- Opruga
- Termoskupljajući bužir
- Bez

#### Dodatno:

Primena:

Radna temperatura (minimalna/maksimalna):

Tip radnog okruženja:

Dodatna oprema:

Pogledajte deo „Dodatna oprema“

Količina:

Napomena:

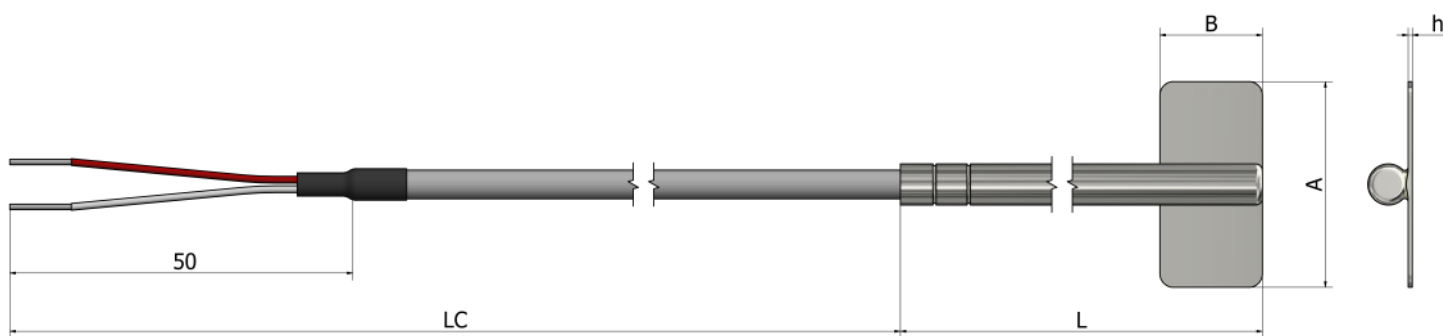
### Kako poručiti?



Izaberite željene karakteristike vašeg senzora označavanjem odgovarajućih polja i popunjavanjem teksta. Možete dostaviti skice, slike, lične beleške, specijalne zahteve ili bilo koje važne informacije. Za dodatna pitanja i pomoć, slobodno nas kontaktirajte.

# HS10 – Površinski termistori

## Pločica za fiksiranje



\*Materijal pločice i tubice **Nerđajući čelik 316L**

### Informacije za poručivanje

#### 1. Vrsta elementa:

- PTC KTY 81/110 (-40°C / +150°C)  
 PTC KTY 81/121 (-40°C / +150°C)  
 NTC 10kΩ na 25°C β3977 (-40°C / +125°C)  
 NTC 20kΩ na 25°C β4260 (-40°C / +125°C)  
 NTC 3,3kΩ na 100°C β3970 (-40°C / +200°C)  
 Drugo:  
( NTC / PTC , T° ( min / max ) , β vrednost, tolerancija )

#### 2. Konfiguracija ožičenja: (broj žica po elementu)

- 2       Drugo:

#### 3. Kablovski izvod:

- PVC (105°C)       Silikon (180°C)       Teflon (260°C)  
 Fiberglas (400°C)       Drugo:

#### 4. Dužina kablova LC (mm):

#### 5. Dužina cevi L (mm):

#### 6. Materijal pločice:    AISI 316L    Drugo:

#### 7. Dimenzija pločice A x B (mm):

- 15 x 10     25 x 10     30 x 10  
 Drugo:

#### 8. Debljina pločice h (mm):    0,5    Drugo

#### 9. Zaštita veze:

- Opruga       Termoskupljajući bužir       Bez

#### Dodatno:

Primena:

Radna temperatura (minimalna/maksimalna):

Tip radnog okruženja:

Dodatna oprema:

Pogledajte deo „Dodatna oprema“

Količina:

Napomena:

### Kako poručiti?

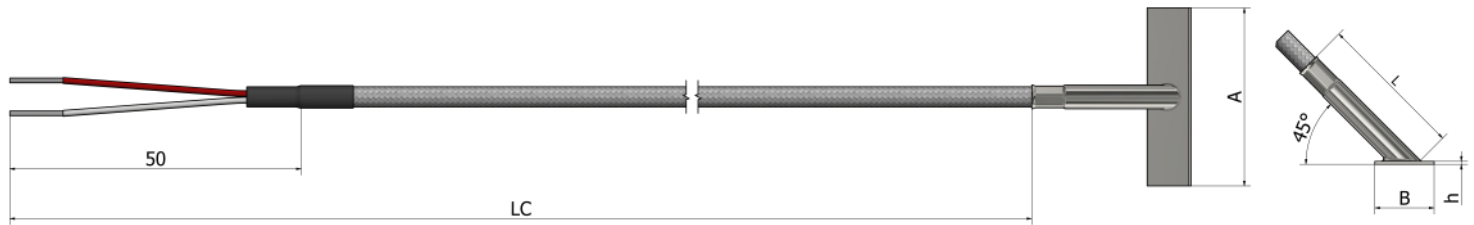


Izaberite željene karakteristike vašeg senzora označavanjem odgovarajućih polja i popunjavanjem teksta. Možete dostaviti skice, slike, lične beleške, specijalne zahteve ili bilo koje važne informacije. Za dodatna pitanja i pomoć, slobodno nas kontaktirajte.



# HS11 – Površinski termistori

## Pločica za fiksiranje (ugao 45°)



\*Materijal pločice i tubice **Nerđajući čelik 316L**

### Informacije za poručivanje

#### 1. Vrsta elementa:

- PTC KTY 81/110 (-40°C / +150°C)
- PTC KTY 81/121 (-40°C / +150°C)
- NTC 10kΩ na 25°C β3977 (-40°C / +125°C)
- NTC 20kΩ na 25°C β4260 (-40°C / +125°C)
- NTC 3,3kΩ na 100°C β3970 (-40°C / +200°C)
- Drugo:  
( NTC / PTC , T° ( min / max ) , β vrednost, tolerancija )

#### 9. Zaštita veze:

- Opruga
- Termoskupljajući bužir
- Bez

#### Dodatno:

Primena:

Radna temperatura (minimalna/maksimalna):

Tip radnog okruženja:

Dodatna oprema:

Pogledajte deo „Dodatna oprema“

Količina:

Napomena:

#### 2. Konfiguracija ožičenja: (broj žica po elementu)

- 2
- Drugo:

#### 3. Kablovski izvod:

- PVC (105°C)
- Silikon (180°C)
- Teflon (260°C)
- Fiberglas (400°C)
- Drugo:

#### 4. Dužina kabla LC (mm):

#### 5. Dužina cevi L (mm):

#### 6. Materijal pločice: AISI 316L Drugo:

#### 7. Dimenzija pločice A x B (mm):

- 15 x 10
- 25 x 10
- 30 x 10
- Drugo:

#### 8. Debljina pločice h (mm): 0,5 Drugo

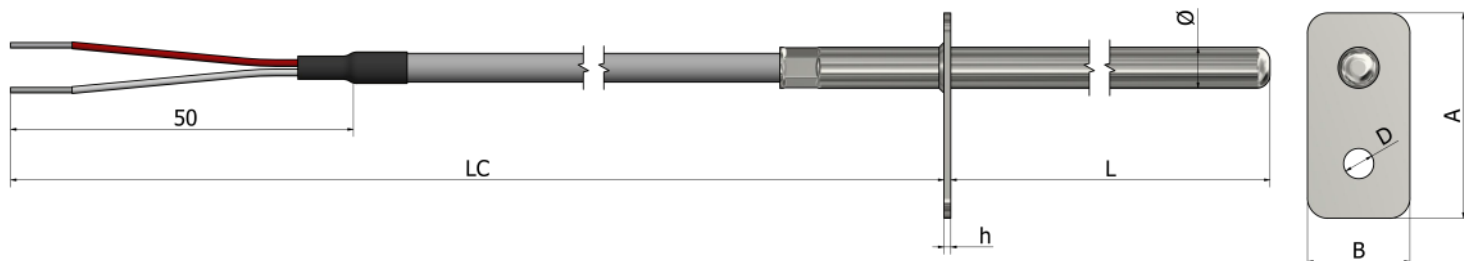
### Kako poručiti?



Izaberite željene karakteristike vašeg senzora označavanjem odgovarajućih polja i popunjavanjem teksta. Možete dostaviti skice, slike, lične beleške, specijalne zahteve ili bilo koje važne informacije. Za dodatna pitanja i pomoć, slobodno nas kontaktirajte.

# HS12 – Površinski termistori

## Pločica za fiksiranje (priključna)



\*Materijal pločice i tubice Nerđajući čelik 316L

### Informacije za poručivanje

#### 1. Vrsta elementa:

- PTC KTY 81/110 (-40°C / +150°C)  
 PTC KTY 81/121 (-40°C / +150°C)  
 NTC 10kΩ na 25°C β3977 (-40°C / +125°C)  
 NTC 20kΩ na 25°C β4260 (-40°C / +125°C)  
 NTC 3,3kΩ na 100°C β3970 (-40°C / +200°C)  
 Drugo:

(NTC / PTC, T° (min / max), β, vrednost, tolerancija)

#### 2. Konfiguracija ožičenja: (broj žica po elementu)

- 2       Drugo:

#### 3. Kablovski izvod:

- PVC (105°C)       Silikon (180°C)       Teflon (260°C)  
 Fiberglas (400°C)       Drugo:

#### 4. Dužina kablova LC (mm):

#### 5. Materijal pločice:    AISI 316L    Drugo:

#### 6. Dimenzija pločice A x B (mm):

- 15 x 10     25 x 10     30 x 10  
 Drugo:

#### 7. Debljina pločice h (mm):    0,5    Drugo

#### 8. Prečnik rupe Ø D (mm):

#### 9. Prečnik tubice Ø (mm):

- 4     5     6     Drugo:

#### 10. Dužina L (mm):

#### 11. Zaštita veze:

- Opruga       Termoskupljajući bužir       Bez

#### Dodatno:

Primena:

Radna temperatura (minimalna/maksimalna):

Tip radnog okruženja:

Dodatna oprema:

Pogledajte deo „Dodatna oprema“

Količina:

Napomena:

### Kako poručiti?

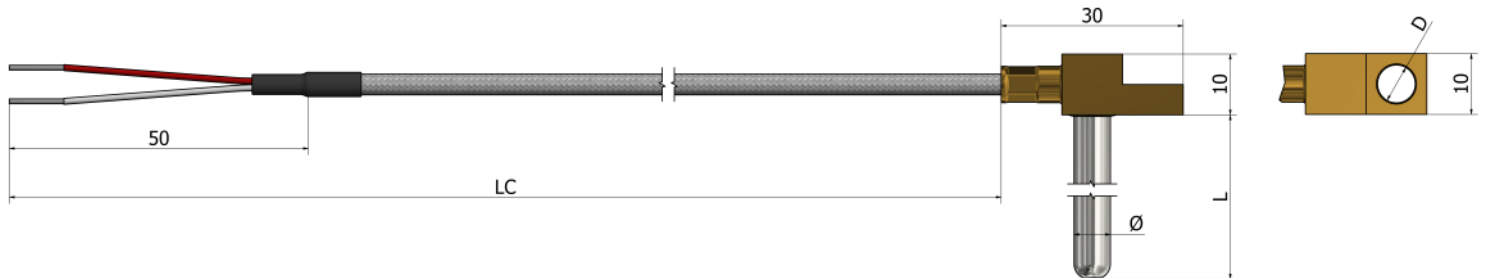


Izaberite željene karakteristike vašeg senzora označavanjem odgovarajućih polja i popunjavanjem teksta. Možete dostaviti skice, slike, lične beleške, specijalne zahteve ili bilo koje važne informacije. Za dodatna pitanja i pomoć, slobodno nas kontaktirajte.



# HS20 – Površinski termistori

## Priključni



\*Materijal priključka **Mesing** \*Materijal tubice **Nerđajući čelik 316L**

### Informacije za poručivanje

#### 1. Vrsta elementa:

- PTC KTY 81/110 (-40°C / +150°C)
- PTC KTY 81/121 (-40°C / +150°C)
- NTC 10kΩ na 25°C B3977 (-40°C / +125°C)
- NTC 20kΩ na 25°C B4260 (-40°C / +125°C)
- NTC 3,3kΩ na 100°C B3970 (-40°C / +200°C)
- Drugo:  
( NTC / PTC , T° ( min / max ) , β vrednost, tolerancija )

#### 2. Konfiguracija ožičenja: (broj žica po elementu)

- 2
- Drugo:

#### 3. Kablovski izvod:

- PVC (105°C)
- Silikon (180°C)
- Teflon (260°C)
- Fiberglass (400°C)
- Drugo:

#### 4. Dužina kabela LC (mm):

#### 5. Prečnik rupe Ø D (mm):

#### 6. Prečnik tubice Ø (mm):

- 4
- 5
- 6
- Drugo:

#### 7. Dužina L (mm):

#### 8. Zaštita veze:

- Opruga
- Termoskupljajući bužir
- Bez

#### Dodatno:

Primena:

Radna temperatura (minimalna/maksimalna):

Tip radnog okruženja:

Dodatna oprema:

Pogledajte deo „Dodatna oprema“

Količina:

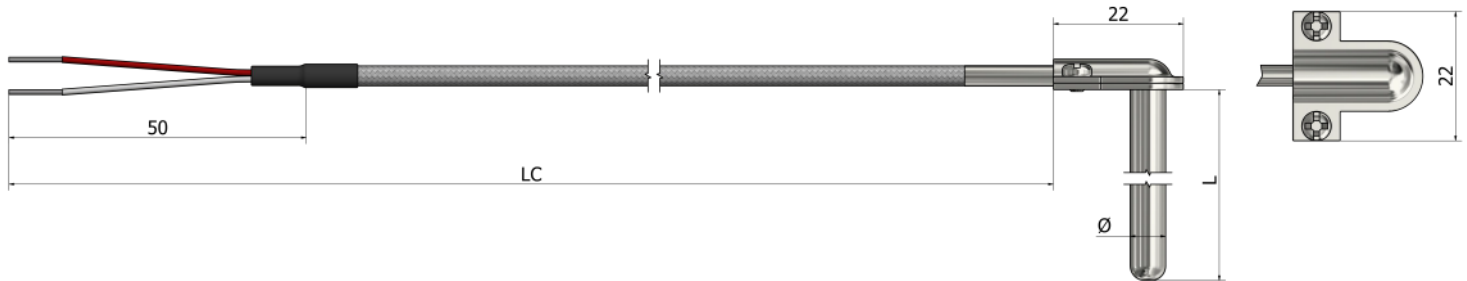
Napomena:

### Kako poručiti?

Izaberite željene karakteristike vašeg senzora označavanjem odgovarajućih polja i popunjavanjem teksta. Možete dostaviti skice, slike, lične beleške, specijalne zahteve ili bilo koje važne informacije. Za dodatna pitanja i pomoć, slobodno nas kontaktirajte.

# HS21 – Površinski termistori

## Priključni sa ugaonom stezaljkom



\*Materijal tubice i ugaone stezaljke **Nerđajući čelik 316L**

### Informacije za poručivanje

#### 1. Vrsta elementa:

- PTC KTY 81/110 (-40°C / +150°C)
- PTC KTY 81/121 (-40°C / +150°C)
- NTC 10kΩ na 25°C B3977 (-40°C / +125°C)
- NTC 20kΩ na 25°C B4260 (-40°C / +125°C)
- NTC 3,3kΩ na 100°C B3970 (-40°C / +200°C)
- Drugo:

( NTC / PTC , T° ( min / max ) , β vrednost, tolerancija )

#### 2. Konfiguracija ožičenja: (broj žica po elementu)

- 2
- Drugo:

#### 3. Kablovski izvod:

- PVC (105°C)
- Silikon (180°C)
- Teflon (260°C)
- Fiberglas (400°C)
- Drugo:

#### 4. Dužina kablova LC (mm):

#### 5. Prečnik tubice Ø (mm):

- 4
- 5
- 6
- Drugo:

#### 6. Dužina L (mm):

#### 7. Zaštita veze:

- Opruga
- Termoskupljajući bužir
- Bez

#### Dodatno:

Primena:

Radna temperatura (minimalna/maksimalna):

Tip radnog okruženja:

Dodatna oprema:

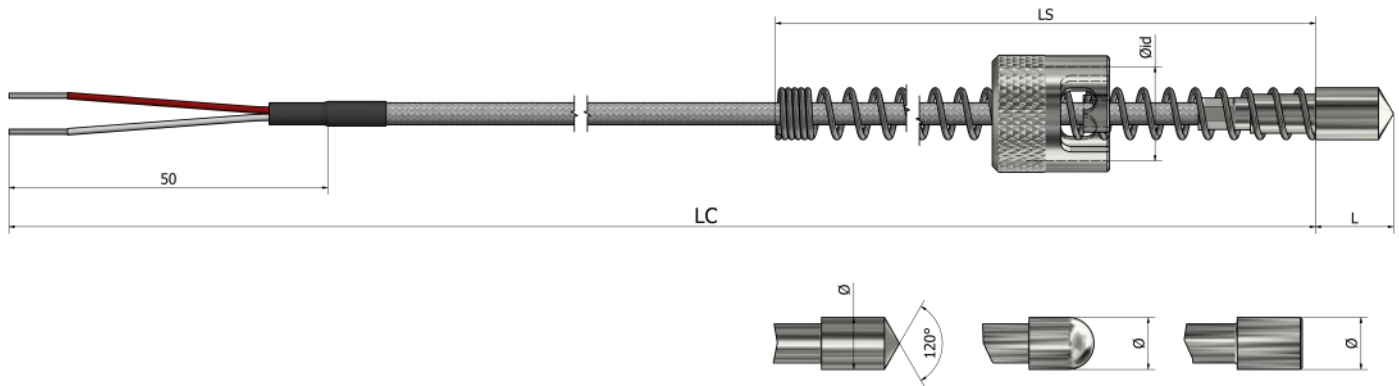
Pogledajte deo „Dodatna oprema“

Količina:

Napomena:

### Kako poručiti?

Izaberite željene karakteristike vašeg senzora označavanjem odgovarajućih polja i popunjavanjem teksta. Možete dostaviti skice, slike, lične beleške, specijalne zahteve ili bilo koje važne informacije. Za dodatna pitanja i pomoć, slobodno nas kontaktirajte.



### Informacije za poručivanje

#### 1. Vrsta elementa:

- PTC KTY 81/110 (-40°C / +150°C)  
 PTC KTY 81/121 (-40°C / +150°C)  
 NTC 10kΩ na 25°C β3977 (-40°C / +125°C)  
 NTC 20kΩ na 25°C β4260 (-40°C / +125°C)  
 NTC 3,3kΩ na 100°C β3970 (-40°C / +200°C)  
 Drugo:  
*( NTC / PTC , T° ( min / max ) , β vrednost, tolerancija )*

#### 2. Konfiguracija ožičenja: (broj žica po elementu)

- 2       Drugo:

#### 3. Kablovski izvod:

- Fiberglas (400°C)       Drugo:

#### 4. Dužina kabla LC (mm):

#### 5. Dimenzije Ø x L (mm):

- 5 x 12       6 x 10       8 x 10       Drugo:

#### 6. Oblik vrha: (materijal Nerđajući čelik 316L)



#### 7. Bajonet priključak Øid (mm): (materijal niklovani mesing)

- 10,5       12,5       14,5       Drugo:

#### 8. Dužina opruge LS (mm):

#### Dodatno:

Primena:

Radna temperatura (minimalna/maksimalna):

Tip radnog okruženja:

Dodatna oprema:

Pogledajte deo „Dodatna oprema“

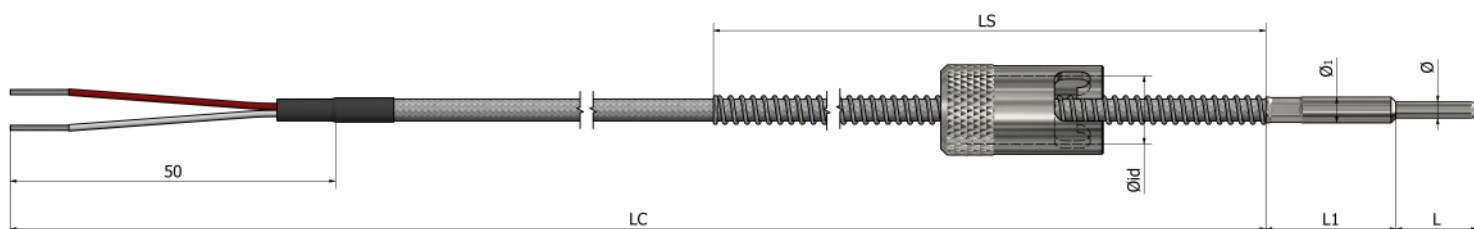
Količina:

Napomena:

### Kako poručiti?

Izaberite željene karakteristike vašeg senzora označavanjem odgovarajućih polja i popunjavanjem teksta. Možete dostaviti skice, slike, lične beleške, specijalne zahteve ili bilo koje važne informacije. Za dodatna pitanja i pomoć, slobodno nas kontaktirajte.

# HS31 – Površinski termistori Bajonet sa smanjenim vrhom



\*Materijal vrha Nerđajući čelik 316L

## Informacije za poručivanje

### 1. Vrsta elementa:

- PTC KTY 81/110 (-40°C / +150°C)  
 PTC KTY 81/121 (-40°C / +150°C)  
 NTC 10kΩ na 25°C B3977 (-40°C / +125°C)  
 NTC 20kΩ na 25°C B4260 (-40°C / +125°C)  
 NTC 3,3kΩ na 100°C B3970 (-40°C / +200°C)  
 Drugo:  
 ( NTC / PTC , T° ( min / max ) , β vrednost, tolerancija )

### Dodatno:

Primena:

Radna temperatura (minimalna/maksimalna):

Tip radnog okruženja:

Dodatna oprema:  
Pogledajte deo „Dodatna oprema“

Količina:

Napomena:

### 2. Konfiguracija ožičenja: (broj žica po elementu)

- 2       Drugo:

### 3. Kablovski izvod:

- Fiberglas (400°C)       Drugo:

### 4. Dužina kablova LC (mm):

### 5. Dimenzije L i Ø (mm):

L \_\_\_\_\_ Ø \_\_\_\_\_

### 6. Dimenzije L1 i Ø1 (mm):

L1 \_\_\_\_\_ Ø1 \_\_\_\_\_

### 7. Bajonet priključak Øid (mm): (materijal niklovani mesing)

- 10,5       12,5       14,5       Drugo:

### 8. Dužina opruge LS (mm):

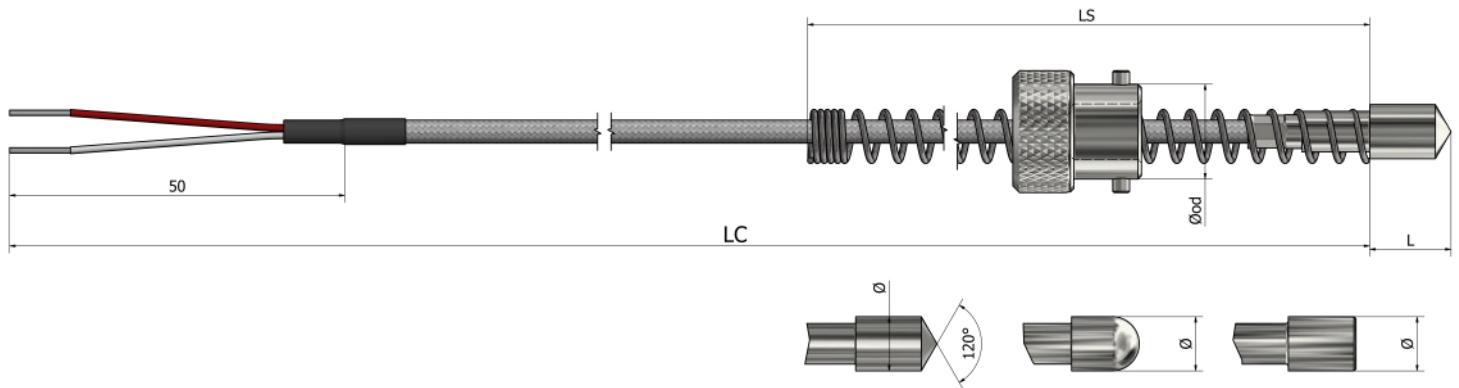
## Kako poručiti?



Izaberite željene karakteristike vašeg senzora označavanjem odgovarajućih polja i popunjavanjem teksta. Možete dostaviti skice, slike, lične beleške, specijalne zahteve ili bilo koje važne informacije. Za dodatna pitanja i pomoć, slobodno nas kontaktirajte.



# HS33 – Površinski termistori Bajonet (obrnut)



## Informacije za poručivanje

### 1. Vrsta elementa:

- PTC KTY 81/110 (-40°C / +150°C)  
 PTC KTY 81/121 (-40°C / +150°C)  
 NTC 10kΩ na 25°C B3977 (-40°C / +125°C)  
 NTC 20kΩ na 25°C B4260 (-40°C / +125°C)  
 NTC 3,3kΩ na 100°C B3970 (-40°C / +200°C)  
 Drugo:  
*(NTC / PTC, T° (min / max), β, vrednost, tolerancija)*

### 2. Konfiguracija ožičenja: (broj žica po elementu)

- 2       Drugo:

### 3. Kablovski izvod:

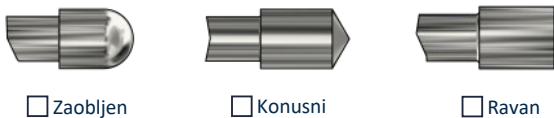
- Fiberglas (400°C)       Drugo:

### 4. Dužina kablova LC (mm):

### 5. Dimenzije Ø x L (mm):

- 5 x 12       6 x 10       8 x 10       Drugo:

### 6. Oblik vrha: (materijal Nerđajući čelik 316L)



### 7. Adapter bajoneta Øod (mm): (materijal niklovani mesing)

- 10,5       12,5       14,5       Drugo:

### 8. Dužina opruge LS (mm):

#### Dodatno:

Primena:

Radna temperatura (minimalna/maksimalna):

Tip radnog okruženja:

Dodatna oprema:  
Pogledajte deo „Dodatna oprema“

Količina:

Napomena:

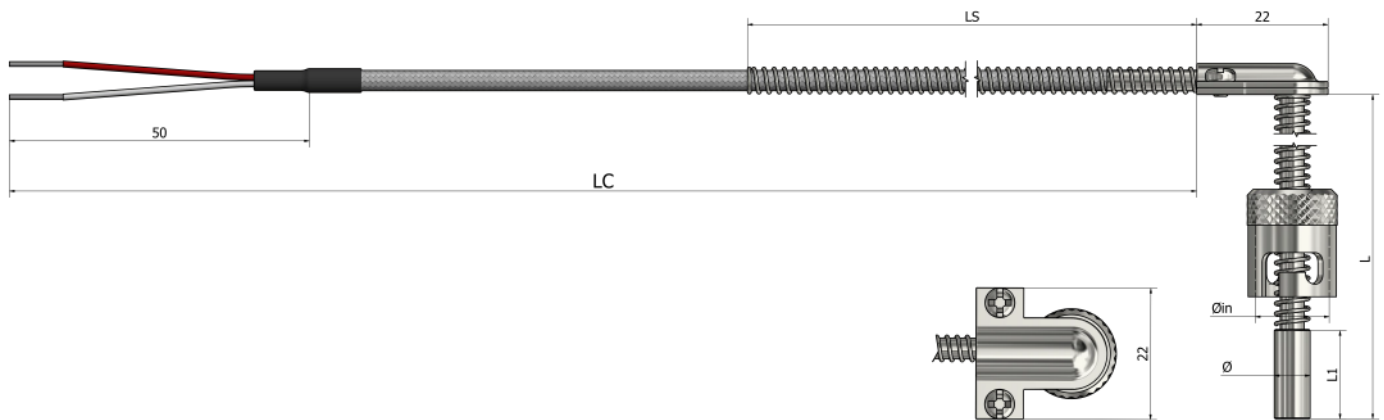
## Kako poručiti?



Izaberite željene karakteristike vašeg senzora označavanjem odgovarajućih polja i popunjavanjem teksta. Možete dostaviti skice, slike, lične beleške, specijalne zahteve ili bilo koje važne informacije. Za dodatna pitanja i pomoć, slobodno nas kontaktirajte.

# HS34 – Površinski termistori

## Bajonet sa ugaonom stezaljkom (ugao 90°)



### Informacije za poručivanje

#### 1. Vrsta elementa:

- PTC KTY 81/110 (-40°C / +150°C)  
 PTC KTY 81/121 (-40°C / +150°C)  
 NTC 10kΩ na 25°C B3977 (-40°C / +125°C)  
 NTC 20kΩ na 25°C B4260 (-40°C / +125°C)  
 NTC 3,3kΩ na 100°C B3970 (-40°C / +200°C)  
 Drugo:

(NTC / PTC, T° (min / max), β vrednost, tolerancija)

#### 2. Konfiguracija ožičenja: (broj žica po elementu)

- 2       Drugo:

#### 3. Kablovski izvod:

- Fiberglas (400°C)       Drugo:

#### 4. Dužina kabela LC (mm):

#### 5. Dužina kabela L (mm):

#### 6. Dimenzije Ø x L1 (mm):

- 5 x 12       6 x 10       8 x 10       Drugo:

#### 7. Oblik vrha: (materijal Nerđajući čelik 316L)



Zaobljen



Konusni



Ravan

#### 8. Bajonet priključak Øid (mm): (materijal niklovani mesing)

- 10,5       12,5       14,5       Drugo:

#### 9. Dužina opruge LS (mm):

#### Dodatno:

Primena:

Radna temperatura (minimalna/maksimalna):

Tip radnog okruženja:

Dodatna oprema:

Pogledajte deo „Dodatna oprema“

Količina:

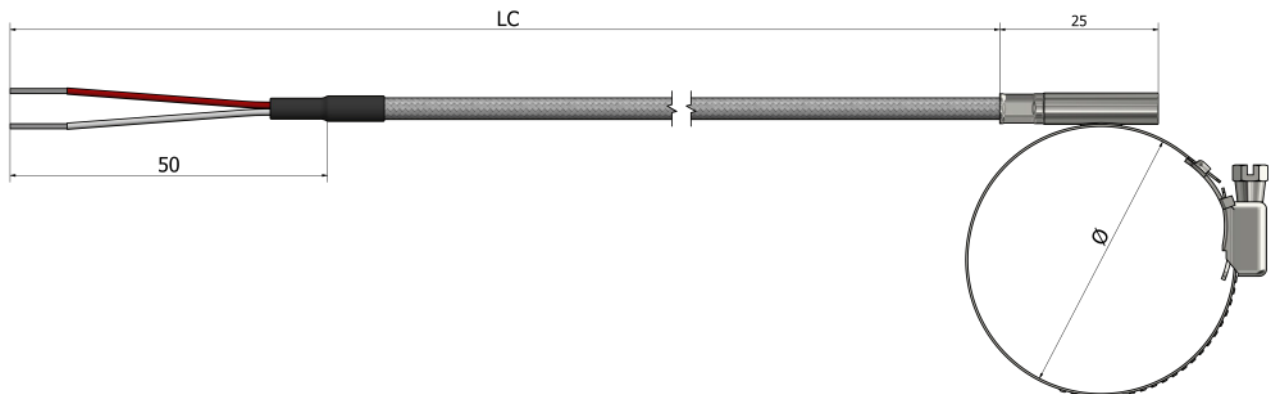
Napomena:

### Kako poručiti?

Izaberite željene karakteristike vašeg senzora označavanjem odgovarajućih polja i popunjavanjem teksta. Možete dostaviti skice, slike, lične beleške, specijalne zahteve ili bilo koje važne informacije. Za dodatna pitanja i pomoć, slobodno nas kontaktirajte.



# HS41 – Površinski termistori Sa obujmicom / Šelna (Tip 1)



\*Materijal tubice i šelne Nerđajući čelik 316L

## Informacije za poručivanje

### 1. Vrsta elementa:

- PTC KTY 81/110 (-40°C / +150°C)
- PTC KTY 81/121 (-40°C / +150°C)
- NTC 10kΩ na 25°C B3977 (-40°C / +125°C)
- NTC 20kΩ na 25°C B4260 (-40°C / +125°C)
- NTC 3,3kΩ na 100°C B3970 (-40°C / +200°C)
- Drugo:  
( NTC / PTC , T° ( min / max ) , β vrednost, tolerancija )

### 2. Konfiguracija ožičenja: (broj žica po elementu)

- 2
- Drugo:

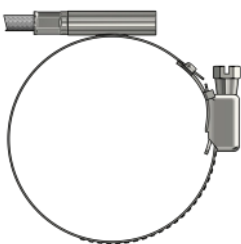
### 3. Kablovski izvod:

- PVC (105°C)
- Silikon (180°C)
- Teflon (260°C)
- Fiberglas (400°C)
- Drugo:

### 4. Dužina kablova LC (mm):

### 5. Veličina šelne Ø (mm):

### 6. Smer šelne:



V1



V2

### 7. Zaštita veze:

- Opruga
- Termoskupljajući bužir
- Bez

### Dodatno:

Primena:

Radna temperatura (minimalna/maksimalna):

Tip radnog okruženja:

Dodatna oprema:

Pogledajte deo „Dodatna oprema“

Količina:

Napomena:

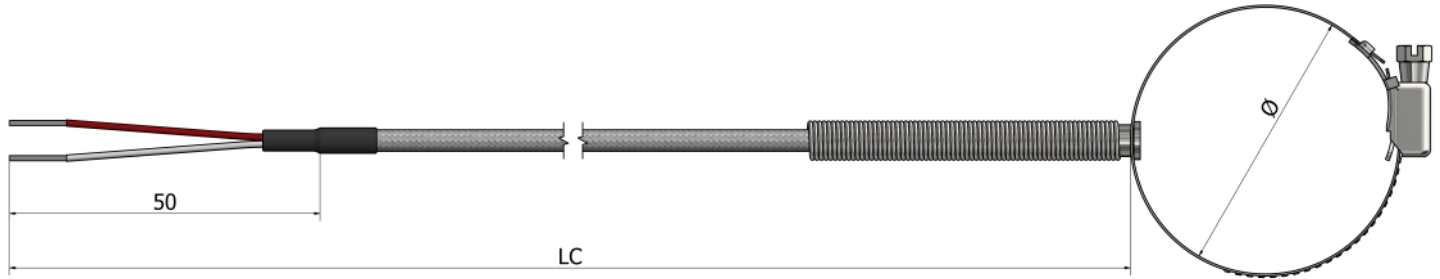
## Kako poručiti?

Izaberite željene karakteristike vašeg senzora označavanjem odgovarajućih polja i popunjavanjem teksta. Možete dostaviti skice, slike, lične beleške, specijalne zahteve ili bilo koje važne informacije. Za dodatna pitanja i pomoć, slobodno nas kontaktirajte.





# HS42 – Površinski termistori Sa obujmicom / Šelna (Tip 2)



\*Materijal tubice i šelne Nerđajući čelik 316L

## Informacije za poručivanje

### 1. Vrsta elementa:

- PTC KTY 81/110 (-40°C / +150°C)
- PTC KTY 81/121 (-40°C / +150°C)
- NTC 10kΩ na 25°C B3977 (-40°C / +125°C)
- NTC 20kΩ na 25°C B4260 (-40°C / +125°C)
- NTC 3,3kΩ na 100°C B3970 (-40°C / +200°C)
- Drugo:  
( NTC / PTC , T° ( min / max ) , β vrednost, tolerancija )

### 2. Konfiguracija ožičenja: (broj žica po elementu)

- 2
- Drugo:

### 3. Kablovski izvod:

- PVC (105°C)
- Silikon (180°C)
- Teflon (260°C)
- Fiberglas (400°C)
- Drugo:

### 4. Dužina kablova LC (mm):

### 5. Veličina šelne Ø (mm):

### 6. Zaštita veze:

- Opruga
- Termoskupljajući bužir
- Bez

### Dodatno:

Primena:

Radna temperatura (minimalna/maksimalna):

Tip radnog okruženja:

Dodatna oprema:

Pogledajte deo „Dodatna oprema“

Količina:

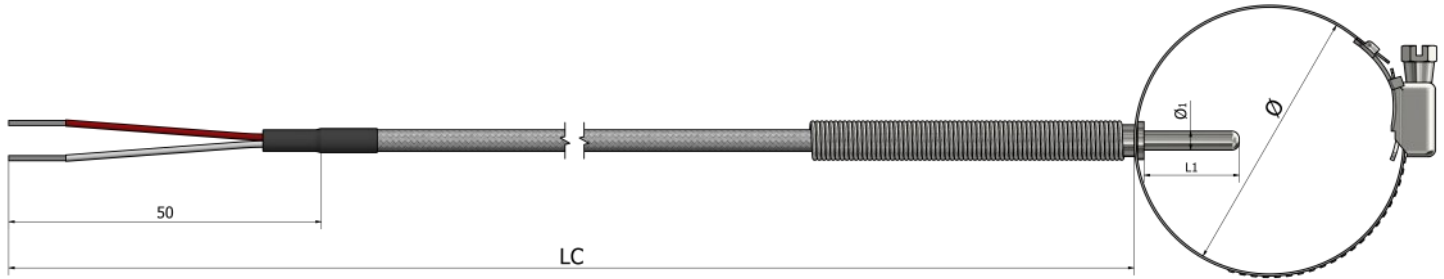
Napomena:

## Kako poručiti?



Izaberite željene karakteristike vašeg senzora označavanjem odgovarajućih polja i popunjavanjem teksta. Možete dostaviti skice, slike, lične beleške, specijalne zahteve ili bilo koje važne informacije. Za dodatna pitanja i pomoć, slobodno nas kontaktirajte.

# HS43 – Površinski termistori Sa obujmicom / Šelna (Tip 3)



\*Materijal tubice i šelne Nerđajući čelik 316L

## Informacije za poručivanje

### 1. Vrsta elementa:

- PTC KTY 81/110 (-40°C / +150°C)  
 PTC KTY 81/121 (-40°C / +150°C)  
 NTC 10kΩ na 25°C B3977 (-40°C / +125°C)  
 NTC 20kΩ na 25°C B4260 (-40°C / +125°C)  
 NTC 3,3kΩ na 100°C B3970 (-40°C / +200°C)  
 Drugo:

(NTC / PTC, T° (min / max), β vrednost, tolerancija)

### 2. Konfiguracija ožičenja: (broj žica po elementu)

- 2       Drugo:

### 3. Kablovski izvod:

- PVC (105°C)       Silikon (180°C)       Teflon (260°C)  
 Fiberglas (400°C)       Drugo:

### 4. Dužina kablo LC (mm):

### 5. Veličina šelne Ø (mm):

### 6. Prečnik tubice Ø1 (mm):

- 4     5     6     Drugo:

### 7. Dužina L1 (mm):

### 8. Zaštita veze:

- Opruga       Termoskupljajući bužir       Bez

### Dodatno:

Primena:

Radna temperatura (minimalna/maksimalna):

Tip radnog okruženja:

Dodatna oprema:

Pogledajte deo „Dodatna oprema“

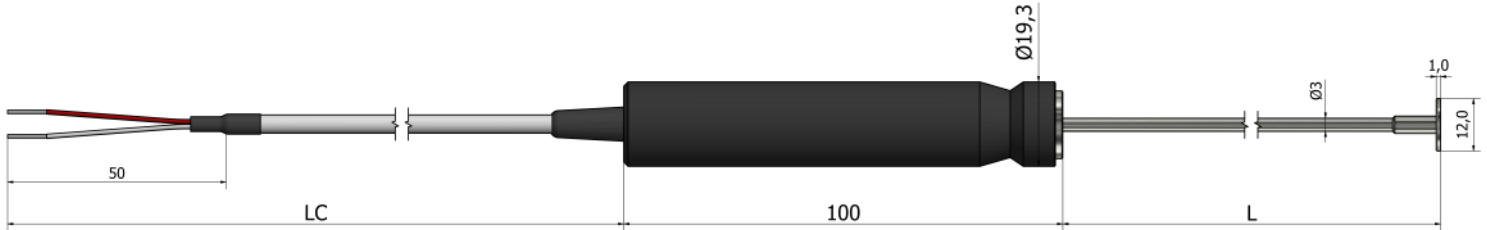
Količina:

Napomena:

## Kako poručiti?



Izaberite željene karakteristike vašeg senzora označavanjem odgovarajućih polja i popunjavanjem teksta. Možete dostaviti skice, slike, lične beleške, specijalne zahteve ili bilo koje važne informacije. Za dodatna pitanja i pomoć, slobodno nas kontaktirajte.



\*Materijal rukohvata **Plastika** \*Materijal tubice **Nerđajući čelik 316L**

## Informacije za poručivanje

### 1. Vrsta elementa:

- PTC KTY 81/110 (-40°C / +150°C)
- PTC KTY 81/121 (-40°C / +150°C)
- NTC 10kΩ na 25°C B3977 (-40°C / +125°C)
- NTC 20kΩ na 25°C B4260 (-40°C / +125°C)
- NTC 3,3kΩ na 100°C B3970 (-40°C / +200°C)
- Drugo:

( NTC / PTC , T° ( min / max ) , β vrednost, tolerancija )

### 2. Konfiguracija ožičenja: (broj žica po elementu)

- 2
- Drugo:

### 3. Kablovski izvod:

- PVC (105°C)
- Silikon (180°C)
- Teflon (260°C)
- Fiberglas (400°C)
- Drugo:

### 4. Dužina kablova LC (mm):

### 5. Dužina L (mm):

### Dodatno:

Primena:

Radna temperatura (minimalna/maksimalna):

Tip radnog okruženja:

Dodatna oprema:

Pogledajte deo „Dodatna oprema“

Količina:

Napomena:

## Kako poručiti?



Izaberite željene karakteristike vašeg senzora označavanjem odgovarajućih polja i popunjavanjem teksta. Možete dostaviti skice, slike, lične beleške, specijalne zahteve ili bilo koje važne informacije. Za dodatna pitanja i pomoć, slobodno nas kontaktirajte.



### Informacije za poručivanje

#### 1. Vrsta elementa:

- PTC KTY 81/110 (-40°C / +150°C)  
 PTC KTY 81/121 (-40°C / +150°C)  
 NTC 10kΩ na 25°C B3977 (-40°C / +125°C)  
 NTC 20kΩ na 25°C B4260 (-40°C / +125°C)  
 NTC 3,3kΩ na 100°C B3970 (-40°C / +200°C)  
 Drugo:  
*( NTC / PTC , T° ( min / max ) , β vrednost, tolerancija )*

#### 2. Konfiguracija ožičenja: (broj žica po elementu)

- 2       Drugo:

#### 3. Kablovski izvod:

- PVC (105°C)       Silikon (180°C)       Teflon (260°C)  
 Fiberglas (400°C)       Drugo:

#### 4. Dužina kablova LC (mm):

#### 5. Zaštita veze:

- Opruga       Termoskupljajući bužir       Bez

#### Dodatno:

Primena:

Radna temperatura (minimalna/maksimalna):

Tip radnog okruženja:

Dodatna oprema:

*Pogledajte deo „Dodatna oprema“*

Količina:

Napomena:

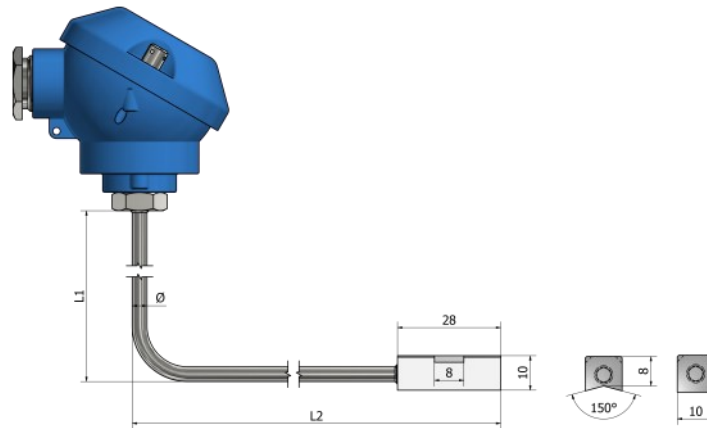
### Kako poručiti?



Izaberite željene karakteristike vašeg senzora označavanjem odgovarajućih polja i popunjavanjem teksta. Možete dostaviti skice, slike, lične beleške, specijalne zahteve ili bilo koje važne informacije. Za dodatna pitanja i pomoć, slobodno nas kontaktirajte.

# HH25 – Površinski termistori

## Kontakt blok (površinski) sa terminalnom glavom



\*Materijal cevi Nerđajući čelik 316L

### Informacije za poručivanje

#### 1. Vrsta elementa:

- PTC KTY 81/110 (-40°C / +150°C)  
 PTC KTY 81/121 (-40°C / +150°C)  
 NTC 10kΩ na 25°C B3977 (-40°C / +125°C)  
 NTC 20kΩ na 25°C B4260 (-40°C / +125°C)  
 NTC 3,3kΩ na 100°C B3970 (-40°C / +200°C)  
 Drugo:  
( NTC / PTC , T° ( min / max ) , β vrednost, tolerancija )

#### 2. Konfiguracija ožičenja: (broj žica po elementu)

- 2       Drugo:

#### 3. Dužine L1 i L2 (mm):

L1 \_\_\_\_\_ L2 \_\_\_\_\_

#### 4. Prečnik Ø (mm):

#### 5. Priključna glava: (Pogledajte deo „Dodatna oprema“)

- Tip B       Tip DAN       Tip M       Tip N  
 Tip Ex       Tip NS       Drugo:

#### 6. Montaža:

- Žice       Terminalni blok       Transmitter (°C):  
Navedite temperaturni opseg

#### 7. Materijal kontaktnog bloka:

- Mesing       Aluminijum       Drugo:

#### 8. Oblik kontaktnog bloka:



V-oblik



Ravan

#### Dodatno:

Primena:

Radna temperatura (minimalna/maksimalna):

Tip radnog okruženja:

Dodatna oprema:

Pogledajte deo „Dodatna oprema“

Količina:

Napomena:

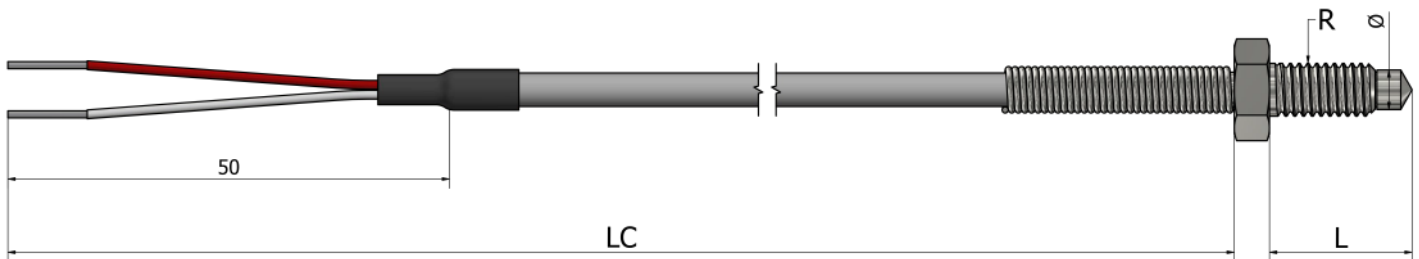
### Kako poručiti?



Izaberite željene karakteristike vašeg senzora označavanjem odgovarajućih polja i popunjavanjem teksta. Možete dostaviti skice, slike, lične beleške, specijalne zahteve ili bilo koje važne informacije. Za dodatna pitanja i pomoć, slobodno nas kontaktirajte.



# HR20 – Površinski termistori Sa vijak vezom



\*Material navoja i vijka Nerđajući čelik (304 / 304L / 316 / 316L)

## Informacije za poručivanje

### 1. Vrsta elementa:

- PTC KTY 81/110 (-40°C / +150°C)
- PTC KTY 81/121 (-40°C / +150°C)
- NTC 10kΩ na 25°C B3977 (-40°C / +125°C)
- NTC 20kΩ na 25°C B4260 (-40°C / +125°C)
- NTC 3,3kΩ na 100°C B3970 (-40°C / +200°C)
- Drugo:

( NTC / PTC , T° ( min / max ) , β vrednost, tolerancija )

### 2. Konfiguracija ožičenja: (broj žica po elementu)

- 2
- Drugo:

### 3. Dužina L (mm):

### 4. Prečnik Ø (mm):

### 5. Kablovski izvod:

- PVC (105°C)
- Silikon(180°C)
- Teflon (260°C)
- Fiberglas (400°C)
- Drugo:

### 6. Dužina kabla LC (mm):

### 7. Zaštita veze:

- Opruga
- Termoskupljajući bužir
- Bez

### 8. Navoj:

- 1/2" BSPP
- 1/4" BSPP
- 1/4" BSPT
- M10
- 1/2" NPT
- Drugo:

### Dodatno:

Primena:

Radna temperatura (minimalna/maksimalna):

Tip radnog okruženja:

Dodatna oprema:

Pogledajte deo „Dodatna oprema“

Količina:

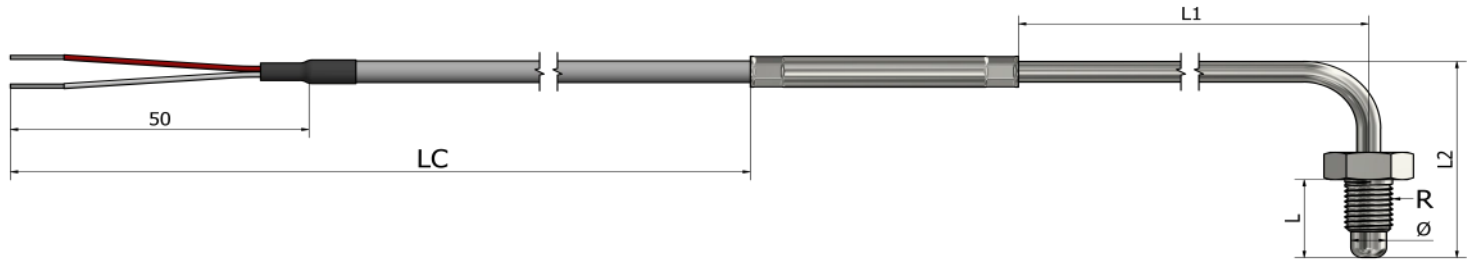
Napomena:

## Kako poručiti?



Izaberite željene karakteristike vašeg senzora označavanjem odgovarajućih polja i popunjavanjem teksta. Možete dostaviti skice, slike, lične beleške, specijalne zahteve ili bilo koje važne informacije. Za dodatna pitanja i pomoć, slobodno nas kontaktirajte.

# HR21 – Površinski termistori Sa vijak vezom (ugao 90°)



\*Material tubice **Nerđajući čelik 316L**

\*Material navoja i vijka **Nerđajući čelik (304 / 304L / 316 / 316L)**

## Informacije za poručivanje

### 1. Vrsta elementa:

- PTC KTY 81/110 (-40°C / +150°C)  
 PTC KTY 81/121 (-40°C / +150°C)  
 NTC 10kΩ na 25°C B3977 (-40°C / +125°C)  
 NTC 20kΩ na 25°C B4260 (-40°C / +125°C)  
 NTC 3,3kΩ na 100°C B3970 (-40°C / +200°C)  
 Drugo:

( NTC / PTC , T° ( min / max ) , β vrednost, tolerancija )

### 2. Konfiguracija ožičenja: (broj žica po elementu)

- 2       Drugo:

### 3. Dužine (mm):

L1 \_\_\_\_\_ L2 \_\_\_\_\_

### 4. Dužina L (mm):

### 5. Prečnik Ø (mm):

### 6. Kablovski izvod:

- PVC (105°C)       Silikon(180°C)       Teflon (260°C)  
 Fiberglas (400°C)       Drugo:

### 7. Dužina kablja LC (mm):

### 8. Zaštita veze:

- Opruga       Termoskupljajući bužir       Bez

### 9. Navoj:

- 1/2" BSPP       1/4" BSPP       1/4" BSPT       M10  
 1/2" NPT       Drugo:

### Dodatno:

Primena:

Radna temperatura (minimalna/maksimalna):

Tip radnog okruženja:

Dodatna oprema:

Pogledajte deo „Dodatna oprema“

Količina:

Napomena:

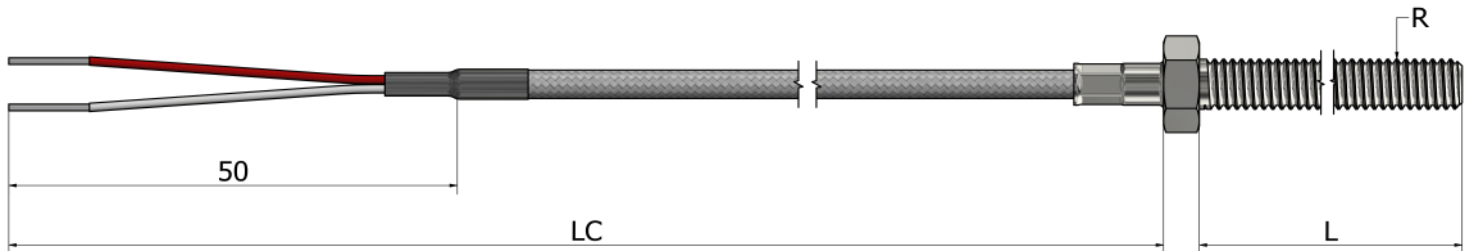
## Kako poručiti?

Izaberite željene karakteristike vašeg senzora označavanjem odgovarajućih polja i popunjavanjem teksta. Možete dostaviti skice, slike, lične beleške, specijalne zahteve ili bilo koje važne informacije. Za dodatna pitanja i pomoć, slobodno nas kontaktirajte.



# HR22 – Površinski termistori

## Vijak



\*Materijal vijka Nerđajući čelik (304 / 304L / 316 / 316L)

### Informacije za poručivanje

#### 1. Vrsta elementa:

- PTC KTY 81/110 (-40°C / +150°C)
- PTC KTY 81/121 (-40°C / +150°C)
- NTC 10kΩ na 25°C β3977 (-40°C / +125°C)
- NTC 20kΩ na 25°C β4260 (-40°C / +125°C)
- NTC 3,3kΩ na 100°C β3970 (-40°C / +200°C)
- Drugo:  
( NTC / PTC , T° ( min / max ) , β vrednost, tolerancija )

#### 2. Konfiguracija ožičenja: (broj žica po elementu)

- 2
- Drugo:

#### 3. Dužina L (mm):

#### 4. Kablovski izvod:

- PVC (105°C)
- Silikon(180°C)
- Teflon (260°C)
- Fiberglas (400°C)
- Drugo:

#### 5. Dužina kabela LC (mm):

#### 6. Zaštita veze:

- Opruga
- Termoskupljajući bužir
- Bez

#### 7. Navoj:

- 1/2" BSPP
- 1/4" BSPP
- 1/4" BSPT
- M10
- 1/2" NPT
- Drugo:

#### Dodatno:

Primena:

Radna temperatura (minimalna/maksimalna):

Tip radnog okruženja:

Dodatna oprema:

Pogledajte deo „Dodatna oprema“

Količina:

Napomena:

### Kako poručiti?

Izaberite željene karakteristike vašeg senzora označavanjem odgovarajućih polja i popunjavanjem teksta. Možete dostaviti skice, slike, lične beleške, specijalne zahteve ili bilo koje važne informacije. Za dodatna pitanja i pomoć, slobodno nas kontaktirajte.