

Sadržaj

Tehničke informacije	03
TS00 - Samolepljiv	04
TS01 - Podloška	05
TS02 - Ojačana podloška	06
TS03 - Prsten	07
TS05 - Kontakt blok	08
TS10 - Pločica za fiksiranje	09
TS11 - Pločica za fiksiranje (ugao 45°)	10
TS12 - Pločica za fiksiranje (priključna)	11
TS20 - Priključni	12
TS21 - Priključni sa ugaonom stezaljkom	13
TS30 - Bajonet	14
TS31 - Bajonet sa smanjenim vrhom	15
TS32 - Bajonet sa keramičkim vrhom	16
TS33 - Bajonet (obrnut)	17
TS34 - Bajonet sa ugaonom stezaljkom (ugao 90°)	18
TS41 - Sa obujmicom / Šelna (Tip 1)	19
TS42 - Sa obujmicom / Šelna (Tip 2)	20
TS43 - Sa obujmicom / Šelna (Tip 3)	21
TS50 - Sa rukohvatom	22
TS60 - Magnet sa oprugom	23
TS61 - Magnet sa štipaljkom	24
TH25 - Kontakt blok (površinski) sa terminalnom glavom	25
TR20 - Sa vijak vezom	26
TR21 - Sa vijak vezom (ugao 90°)	27
TR22 - Vijak	28



Tipovi termoparova

Termoparovi se prilagođavaju specifičnim primenama u zavisnosti od temperaturnog opsega koji treba da se meri, potrebne tačnosti i okruženja u kojem će se koristiti. Razlikuju se prema slovima (tip K, J, N, T, itd.) koja odgovaraju prisustvu materijala koji mogu meriti određeni temperaturni opseg.

Najčešće korišćen je tip K, koji je sposoban da meri temperature od -40 do +1200 °C. Napravljen je od hromirane i aluminijumske žice.

Napomena: Boje konektora variraju u zavisnosti od standarda i zemlje. Proverite „*Međunarodne kodove boja primenjene u inženjeringu merenja temperature*“.

Klase termoparova

Klase termoparova imaju određene tolerancije i temperaturne granice važenja. Najčešće klase su **klasa 1** i **klasa 2**.

Sa **klasom 1** dobijate preciznije vrednosti merenja, dok **klasa 2** pruža šire tolerancije.

Provodljivost materijala

Materijal	Toplotna provodljivost W/(m.K)
Vazduh	≈ 0,25
Nerđajući čelik	≈ 14
Mesing	≈ 109
Aluminijum	≈ 205
Bakar	≈ 385
Srebro	≈ 406

Koje su karakteristike površinskih termoparova ?

Površinske sonde detektuju temperaturu površine. Najvažniji faktor u merenju površinske temperature je minimiziranje grešaka u merenju. To se postiže odgovarajućim dizajnom mernog vrha, tako da se iz mernog mesta izvlači minimalna količina toplote, a greška u merenju bude zanemarljiva.

Savršeno prilagođena geometrija povećava kontaktni deo površine. Istovremeno, mala toplotna masa mernog vrha omogućava postizanje relativno brzih odzivnih vremena prilikom merenja površinske temperature.

Različite vrste površinskih termoparova

Pričvršćivanje termopara na površinu radi tačnog očitavanja može biti izazovno. Senzor mora brzo reagovati kako bi se izbegao gubitak toplote i ostao pričvršćen pod vibracijama ili drugim stresovima. Nudimo nekoliko konstrukcija koje odgovaraju svim površinskim primenama.

Termoparovi sa podloškom i prstenom mogu se pričvrstiti za zavareni zatik na površini ili za postojeći vijak na delu mašine.

Bajoneti se jednostavno ubacuju kroz izbušeni otvor do željene dubine na površini. Otvor se zatim navojem prilagođava kako bi prihvatio niz montažnih adaptera. Ovi adapteri imaju osiguravajući pin koji omogućava postavljanje termopar kapice jednostavnim okretanjem.

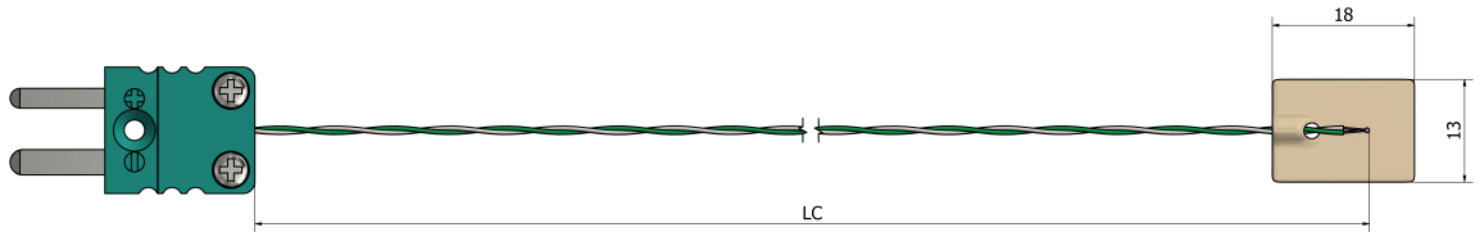
Termoparovi sa zavarivim pločicama, koji ne zahtevaju robustnu industrijsku konstrukciju, mogu se tig zavariti ili lemiti i pričvrstiti raznim uređajima za stezanje.

Termoparovi sa cevnom stezaljkom idealni su za merenje temperature na cevima u laboratorijama i industrijskim aplikacijama.

Magnetni termoparovi su idealni za privremena merenja na magnetskoj površini ili površini koja ne dozvoljava bilo kakve izmene.



TS00 – Površinski termoparovi Samolepljiv



*Materijal samolepljive trake **Staklena vlakna/PTFE**

Informacije za poručivanje

1. Termopar:

- Tip K Tip N Tip J Tip T Tip E
 Tip R Tip S Tip B Drugo:

2. Broj termoparova:

- x 1 x 2

3. Klasa:

- Klasa 1 Klasa 2

4. Kablovski izvod:

- Teflon (260°C) Drugo:

5. Dužina kablo LC (mm):

6. Tip mernog spoja: Izložen

7. Konektor:

- Mini Muški Mini Ženski Standard Muški Standard Ženski Bez

8. Temperatura konektora:

- 200°C 350°C 650°C

9. Dodatne opcije:

- Kablovska obujmica Prilagođena ID oznaka Bez

Dodatno:

Primena:

Radna temperatura (minimalna/maksimalna):

Tip radnog okruženja:

Dodatna oprema:

Pogledajte deo „Dodatna oprema“

Količina:

Napomena:

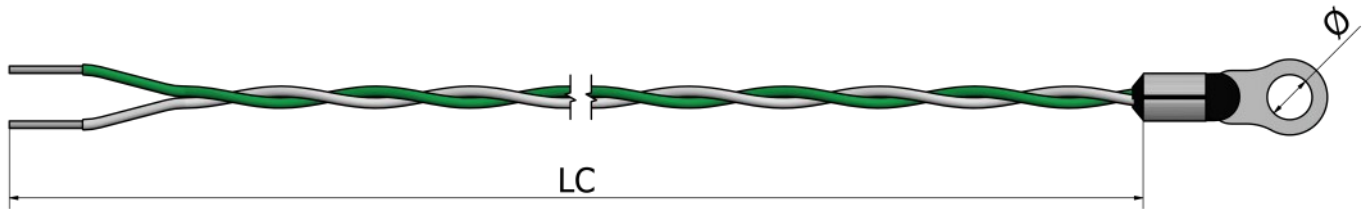
Kako poručiti?



Izaberite željene karakteristike vašeg senzora označavanjem odgovarajućih polja i popunjavanjem teksta. Možete dostaviti skice, slike, lične beleške, specijalne zahteve ili bilo koje važne informacije. Za dodatna pitanja i pomoć, slobodno nas kontaktirajte.



TS01 – Površinski termoparovi Podloška



*Materijal podloške **Kalaisani bakar**

Informacije za poručivanje

1. Termopar:

- Tip K Tip N Tip J Tip T Tip E
 Tip R Tip S Tip B Drugo:

Dodatno:

Primena:

Radna temperatura (minimalna/maksimalna):

Tip radnog okruženja:

Dodatna oprema:

Pogledajte deo „Dodatna oprema“

Količina:

Napomena:

2. Broj termoparova:

- x 1 x 2

3. Klasa:

- Klasa 1 Klasa 2

4. Kablovski izvod:

- Teflon (260°C) Drugo:

5. Dužina kabla LC (mm):

6. Tip mernog spoja:

- Izolovan Izveden na masu

7. Prečnik rupe Ø (mm):

8. Konektor:

- Mini Muški Mini Ženski Standard Muški Standard Ženski Bez

9. Temperatura konektora:

- 200°C 350°C 650°C

10. Dodatne opcije:

- Kablovska obujmica Prilagođena ID oznaka Bez

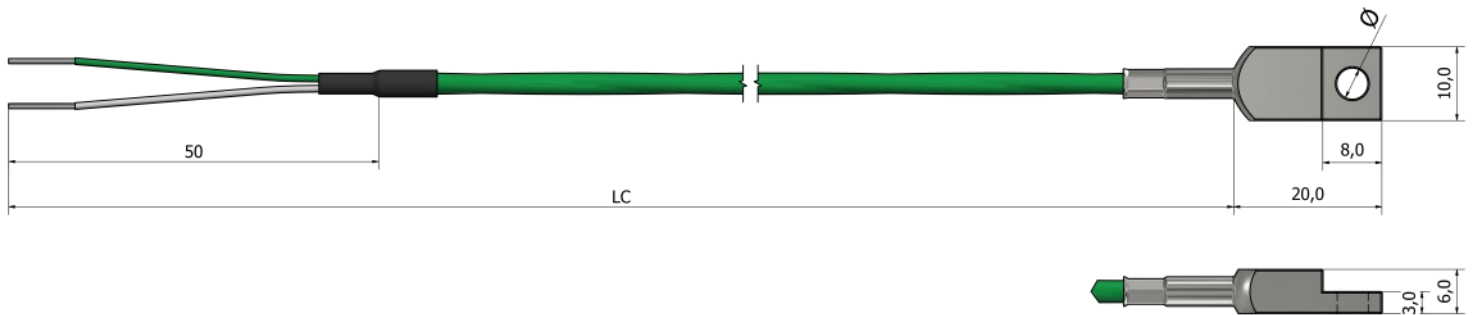
Kako poručiti?



Izaberite željene karakteristike vašeg senzora označavanjem odgovarajućih polja i popunjavanjem teksta. Možete dostaviti skice, slike, lične beleške, specijalne zahteve ili bilo koje važne informacije. Za dodatna pitanja i pomoć, slobodno nas kontaktirajte.



TS02 – Površinski termoparovi Ojačana podloška



*Materijal ojačane podloške **Nerđajući čelik 316L**

Informacije za poručivanje

1. Termopar:

- Tip K Tip N Tip J Tip T Tip E
 Tip R Tip S Tip B Drugo:

2. Broj termoparova:

- x 1 x 2

3. Klasa:

- Klasa 1 Klasa 2

4. Kablovski izvod:

- PVC (105°C) Silikon (180°C) Teflon (260°C)
 Fiberglas (400°C) Drugo:

5. Dužina kablova LC (mm):

6. Tip mernog spoja:

- Izolovan Izveden na masu

7. Prečnik rupe Ø (mm):

8. Zaštita veze:

- Opruga Termoskupljajući bužir Bez

9. Konektor:

- Mini Muški Mini Ženski Standard Muški Standard Ženski Bez

10. Temperatura konektora:

- 200°C 350°C 650°C

11. Dodatne opcije:

- Kablovska obujmica Prilagođena ID oznaka Bez

Dodatno:

Primena:

Radna temperatura (minimalna/maksimalna):

Tip radnog okruženja:

Dodatna oprema:

Pogledajte deo „Dodatna oprema“

Količina:

Napomena:

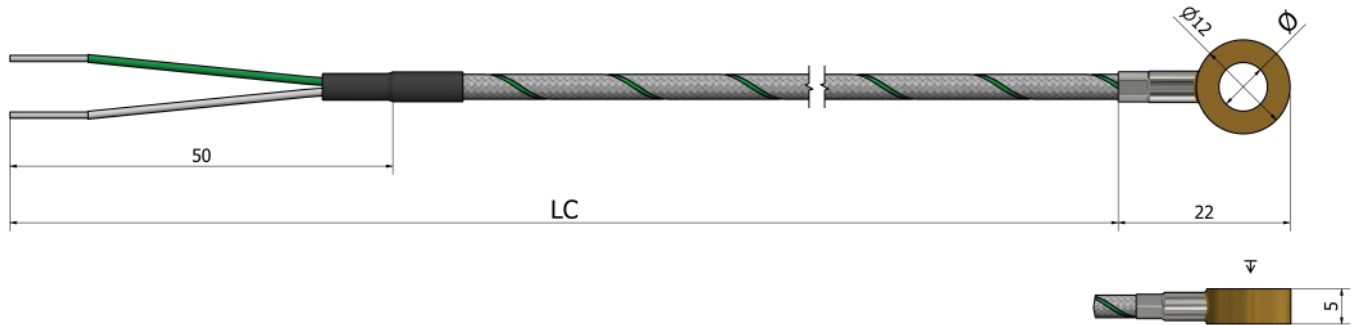
Kako poručiti?



Izaberite željene karakteristike vašeg senzora označavanjem odgovarajućih polja i popunjavanjem teksta. Možete dostaviti skice, slike, lične beleške, specijalne zahteve ili bilo koje važne informacije. Za dodatna pitanja i pomoć, slobodno nas kontaktirajte.



TS03 – Površinski termoparovi Prsten



Informacije za poručivanje

1. Termopar:

- Tip K Tip N Tip J Tip T Tip E
 Tip R Tip S Tip B Drugo:

2. Broj termoparova:

- x 1 x 2

3. Klasa:

- Klasa 1 Klasa 2

4. Kablovski izvod:

- PVC (105°C) Silikon (180°C) Teflon (260°C)
 Fiberglas (400°C) Drugo:

5. Dužina kablo LC (mm):

6. Tip mernog spoja:

- Izolovan Izveden na masu

7. Materijal prstena:

- Mesing AISI 316L Drugo:

8. Veličina prstena:

- M5 M6 Drugo:

9. Zaštita veze:

- Opruga Termoskupljajući bužir Bez

10. Konektor:

- Mini Muški Mini Ženski Standard Muški Standard Ženski Bez

11. Temperatura konektora:

- 200°C 350°C 650°C

12. Dodatne opcije:

- Kablovska obujmica Prilagođena ID oznaka Bez

Dodatno:

Primena:

Radna temperatura (minimalna/maksimalna):

Tip radnog okruženja:

Dodatna oprema:

Pogledajte deo „Dodatna oprema“

Količina:

Napomena:

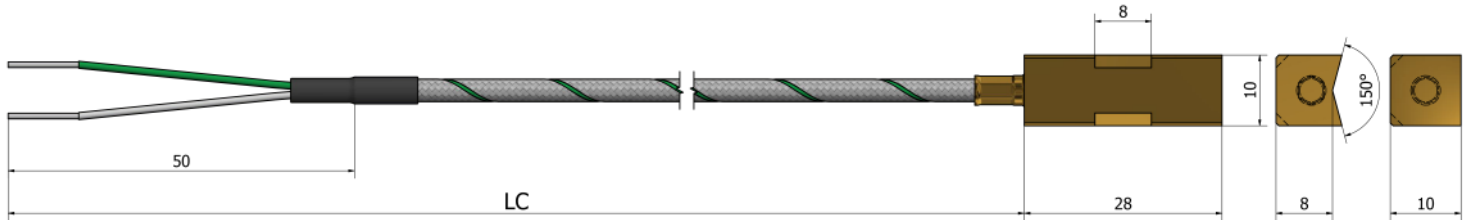
Kako poručiti?

Izaberite željene karakteristike vašeg senzora označavanjem odgovarajućih polja i popunjavanjem teksta. Možete dostaviti skice, slike, lične beleške, specijalne zahteve ili bilo koje važne informacije. Za dodatna pitanja i pomoć, slobodno nas kontaktirajte.



TS05 – Površinski termoparovi

Kontakt blok



*Materijal kontakt bloka **Mesing ili Aluminijum**

Informacije za poručivanje

1. Termopar:

- Tip K Tip N Tip J Tip T Tip E
 Tip R Tip S Tip B Drugo:

2. Broj termoparova:

- x 1 x 2

3. Klasa:

- Klasa 1 Klasa 2

4. Kablovski izvod:

- PVC (105°C) Silikon (180°C) Teflon (260°C)
 Fiberglas (400°C) Drugo:

5. Dužina kablo LC (mm):

6. Tip mernog spoja:

- Izolovan Izveden na masu

7. Materijal kontaktnog bloka:

- Mesing Aluminijum Drugo:

8. Oblik kontaktnog bloka:



V-oblik



Ravan

9. Zaštita veze:

- Opruga Termoskupljajući bužir Bez

10. Konektor:

- Mini Muški Mini Ženski Standard Muški Standard Ženski Bez

11. Temperatura konektora:

- 200°C 350°C 650°C

12. Dodatne opcije:

- Kablovska obujmica Prilagođena ID oznaka Bez

Dodatno:

Primena:

Radna temperatura (minimalna/maksimalna):

Tip radnog okruženja:

Dodatna oprema:

Pogledajte deo „Dodatna oprema“

Količina:

Napomena:

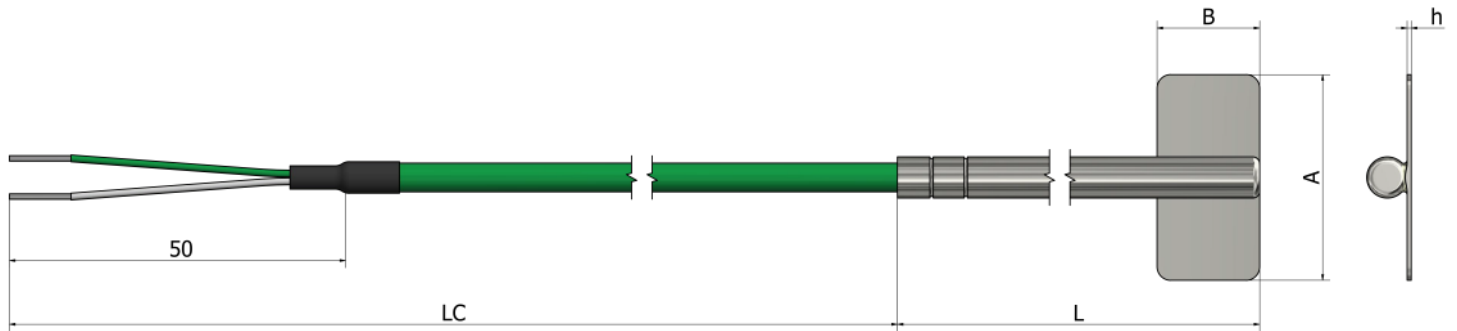
Kako poručiti?

Izaberite željene karakteristike vašeg senzora označavanjem odgovarajućih polja i popunjavanjem teksta. Možete dostaviti skice, slike, lične beleške, specijalne zahteve ili bilo koje važne informacije. Za dodatna pitanja i pomoć, slobodno nas kontaktirajte.



TS10 – Površinski termoparovi

Pločica za fiksiranje



*Materijal pločice i tubice **Nerđajući čelik 316L**

Informacije za poručivanje

1. Termopar:

- Tip K Tip N Tip J Tip T Tip E
 Tip R Tip S Tip B Drugo:

2. Broj termoparova:

- x 1 x 2

3. Klasa:

- Klasa 1 Klasa 2

4. Kablovski izvod:

- PVC (105°C) Silikon (180°C) Teflon (260°C)
 Fiberglas (400°C) Drugo:

5. Dužina kablja LC (mm):

6. Tip mernog spoja:

- Izolovan Izveden na masu

7. Dužina cevi L (mm):

8. Materijal pločice:

- AISI 316L Drugo:

9. Dimenzija pločice A x B (mm):

- 15 x 10 25 x 10 30 x 10
 Drugo:

10. Debljina pločice h (mm):

- 0,5 Drugo

11. Zaštita veze:

- Opruga Termoskupljajući bužir Bez

12. Konektor:

- Mini Muški Mini Ženski Standard Muški Standard Ženski Bez

13. Temperatura konektora:

- 200°C 350°C 650°C

14. Dodatne opcije:

- Kablovska obujmica Prilagođena ID oznaka Bez

Dodatno:

Primena:

Radna temperatura (minimalna/maksimalna):

Tip radnog okruženja:

Dodatna oprema:

Pogledajte deo „Dodatna oprema“

Količina:

Napomena:

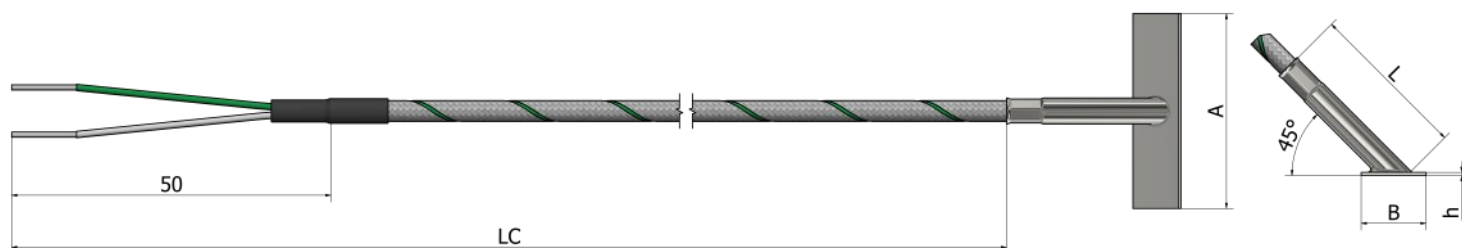
Kako poručiti?

Izaberite željene karakteristike vašeg senzora označavanjem odgovarajućih polja i popunjavanjem teksta. Možete dostaviti skice, slike, lične beleške, specijalne zahteve ili bilo koje važne informacije. Za dodatna pitanja i pomoć, slobodno nas kontaktirajte.



TS11 – Površinski termoparovi

Pločica za fiksiranje (ugao 45°)



*Materijal pločice i tubice **Nerđajući čelik 316L**

Informacije za poručivanje

1. Termopar:

- Tip K Tip N Tip J Tip T Tip E
 Tip R Tip S Tip B Drugo:

2. Broj termoparova:

- x 1 x 2

3. Klasa:

- Klasa 1 Klasa 2

4. Kablovski izvod:

- PVC (105°C) Silikon (180°C) Teflon (260°C)
 Fiberglas (400°C) Drugo:

5. Dužina kablo LC (mm):

6. Tip mernog spoja:

- Izolovan Izveden na masu

7. Dužina cevi L (mm):

8. Materijal pločice:

- AISI 316L Drugo:

9. Dimenzija pločice A x B (mm):

- 15 x 10 25 x 10 30 x 10
 Drugo:

10. Debljina pločice h (mm):

- 0,5 Drugo

11. Zaštita veze:

- Opruga Termoskupljajući bužir Bez

12. Konektor:

- Mini Muški Mini Ženski Standard Muški Standard Ženski Bez

13. Temperatura konektora:

- 200°C 350°C 650°C

14. Dodatne opcije:

- Kablovska obujmica Prilagođena ID oznaka Bez

Dodatno:

Primena:

Radna temperatura (minimalna/maksimalna):

Tip radnog okruženja:

Dodatna oprema:

Pogledajte deo „Dodatna oprema“

Količina:

Napomena:

Kako poručiti?

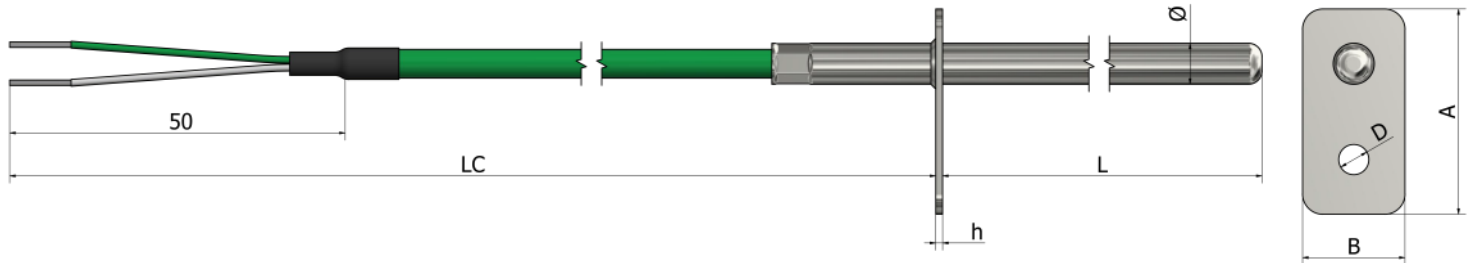


Izaberite željene karakteristike vašeg senzora označavanjem odgovarajućih polja i popunjavanjem teksta. Možete dostaviti skice, slike, lične beleške, specijalne zahteve ili bilo koje važne informacije. Za dodatna pitanja i pomoć, slobodno nas kontaktirajte.



TS12 – Površinski termoparovi

Pločica za fiksiranje (priključna)



*Materijal pločice i tubice Nerđajući čelik 316L

Informacije za poručivanje

1. Termopar:

- Tip K Tip N Tip J Tip T Tip E
 Tip R Tip S Tip B Drugo:

2. Broj termoparova:

- x 1 x 2

3. Klasa:

- Klasa 1 Klasa 2

4. Kablovski izvod:

- PVC (105°C) Silikon (180°C) Teflon (260°C)
 Fiberglas (400°C) Drugo:

5. Dužina kabela LC (mm):

6. Tip mernog spoja:

- Izolovan Izveden na masu

7. Materijal pločice:

- AISI 316L Drugo:

8. Dimenzija pločice A x B (mm):

- 15 x 10 25 x 10 30 x 10
 Drugo:

9. Debljina pločice h (mm):

- 0,5 Drugo

10. Prečnik rupe Ø D (mm):

11. Prečnik tubice Ø (mm):

- 4 5 6 Drugo:

12. Dužina L (mm):

11. Zaštita veze:

- Opruga Termoskupljajući bužir Bez

14. Konektor:

- Mini Muški Mini Ženski Standard Muški Standard Ženski Bez

15. Temperatura konektora:

- 200°C 350°C 650°C

16. Dodatne opcije:

- Kablovska obujmica Prilagođena ID oznaka Bez

Dodatno:

Primena:

Radna temperatura (minimalna/maksimalna):

Tip radnog okruženja:

Dodatna oprema:
Pogledajte deo „Dodatna oprema“

Količina:

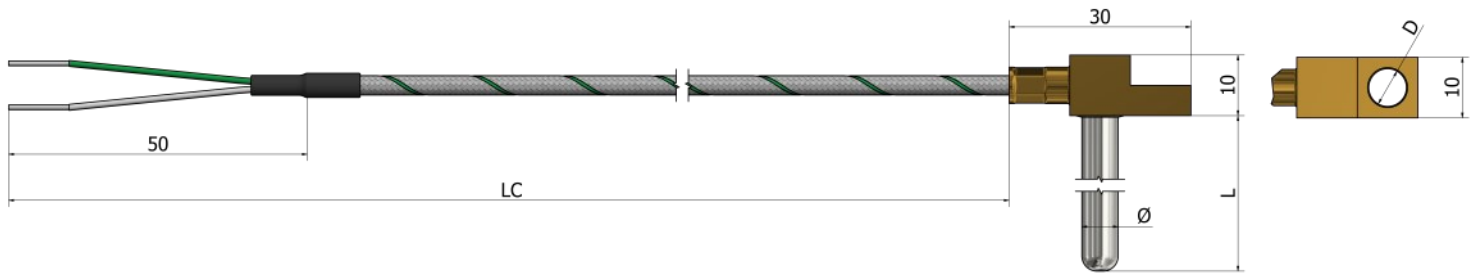
Napomena:

Kako poručiti?

Izaberite željene karakteristike vašeg senzora označavanjem odgovarajućih polja i popunjavanjem teksta. Možete dostaviti skice, slike, lične beleške, specijalne zahteve ili bilo koje važne informacije. Za dodatna pitanja i pomoć, slobodno nas kontaktirajte.



TS20 – Površinski termoparovi Priključni



*Materijal priključka **Mesing** *Materijal tubice **Nerđajući čelik 316L**

Informacije za poručivanje

1. Termopar:

- Tip K Tip N Tip J Tip T Tip E
 Tip R Tip S Tip B Drugo:

2. Broj termoparova:

- x 1 x 2

3. Klasa:

- Klasa 1 Klasa 2

4. Kablovski izvod:

- PVC (105°C) Silikon (180°C) Teflon (260°C)
 Fiberglas (400°C) Drugo:

5. Dužina kablja LC (mm):

6. Tip mernog spoja:

- Izolovan Izveden na masu

7. Prečnik rupe $\varnothing D$ (mm):

8. Prečnik tubice \varnothing (mm):

- 4 5 6 Drugo:

9. Dužina L (mm):

10. Zaštita veze:

- Opruga Termoskupljajući bužir Bez

11. Konektor:

- Mini Muški Mini Ženski Standard Muški Standard Ženski Bez

12. Temperatura konektora:

- 200°C 350°C 650°C

13. Dodatne opcije:

- Kablovska obujmica Prilagođena ID oznaka Bez

Dodatno:

Primena:

Radna temperatura (minimalna/maksimalna):

Tip radnog okruženja:

Dodatna oprema:

Pogledajte deo „Dodatna oprema“

Količina:

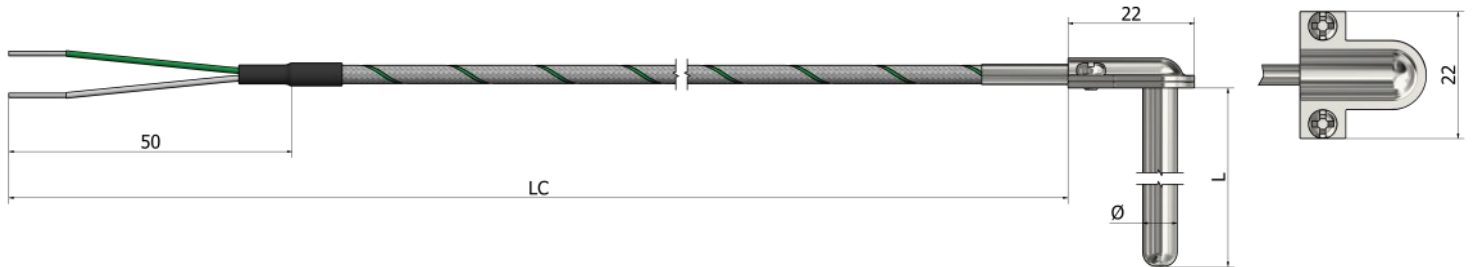
Napomena:

Kako poručiti?

Izaberite željene karakteristike vašeg senzora označavanjem odgovarajućih polja i popunjavanjem teksta. Možete dostaviti skice, slike, lične beleške, specijalne zahteve ili bilo koje važne informacije. Za dodatna pitanja i pomoć, slobodno nas kontaktirajte.



TS21 – Površinski termoparovi Priključni sa ugaonom stezaljkom



*Materijal tubice i ugaone stezaljke **Nerđajući čelik 316L**

Informacije za poručivanje

1. Termopar:

- Tip K Tip N Tip J Tip T Tip E
 Tip R Tip S Tip B Drugo:

10. Konektor:

- Mini Muški Mini Ženski Standard Muški Standard Ženski Bez

2. Broj termoparova:

- x 1 x 2

11. Temperatura konektora:

- 200°C 350°C 650°C

3. Klasa:

- Klasa 1 Klasa 2

12. Dodatne opcije:

- Kablovska obujmica Prilagođena ID oznaka Bez

4. Kablovski izvod:

- PVC (105°C) Silikon (180°C) Teflon (260°C)
 Fiberglas (400°C) Drugo:

Dodatno:

Primena:

Radna temperatura (minimalna/maksimalna):

Tip radnog okruženja:

Dodatna oprema:

Pogledajte deo „Dodatna oprema“

Količina:

Napomena:

5. Dužina kablja LC (mm):

6. Tip mernog spoja:

- Izolovan Izveden na masu

7. Prečnik tubice Ø (mm):

- 4 5 6 Drugo:

8. Dužina L (mm):

9. Zaštita veze:

- Opruga Termoskupljajući bužir Bez

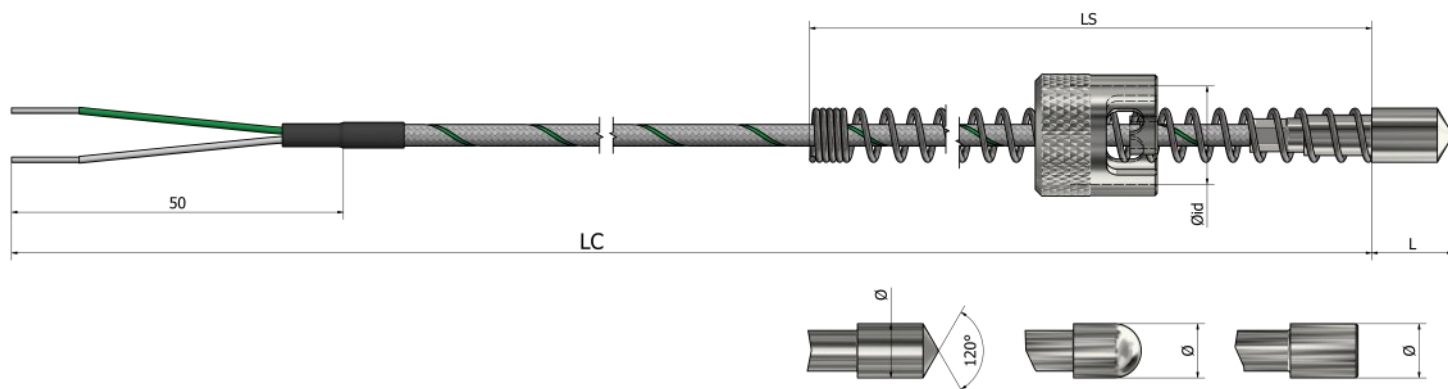
Kako poručiti?



Izaberite željene karakteristike vašeg senzora označavanjem odgovarajućih polja i popunjavanjem teksta. Možete dostaviti skice, slike, lične beleške, specijalne zahteve ili bilo koje važne informacije. Za dodatna pitanja i pomoć, slobodno nas kontaktirajte.



TS30 – Površinski termoparovi Bajonet



Informacije za poručivanje

1. Termopar:

- Tip K Tip N Tip J Tip T Tip E
 Tip R Tip S Tip B Drugo:

2. Broj termoparova:

- x 1 x 2

3. Klasa:

- Klasa 1 Klasa 2

4. Kablovski izvod:

- Fiberglas (400°C) Drugo:

5. Dužina kabela LC (mm):

6. Tip mernog spoja:

- Izolovan Izveden na masu

7. Dimenzije vrha Ø x L (mm):

- 5 x 12 6 x 10 8 x 10 Drugo:

8. Oblik vrha: (materijal Nerđajući čelik 316L)



- Zaobljen Konusni Ravan

9. Bajonet priključak Øid (mm): (materijal niklovani mesing)

- 10,5 12,5 14,5 Drugo:

10. Dužina opruge LS (mm):

11. Konektor:

- Mini Muški Mini Ženski Standard Muški Standard Ženski Bez

12. Temperatura konektora:

- 200°C 350°C 650°C

13. Dodatne opcije:

- Kablovska obujmica Prilagođena ID oznaka Bez

Dodatno:

Primena:

Radna temperatura (minimalna/maksimalna):

Tip radnog okruženja:

Dodatna oprema:

Pogledajte deo „Dodatna oprema“

Količina:

Napomena:

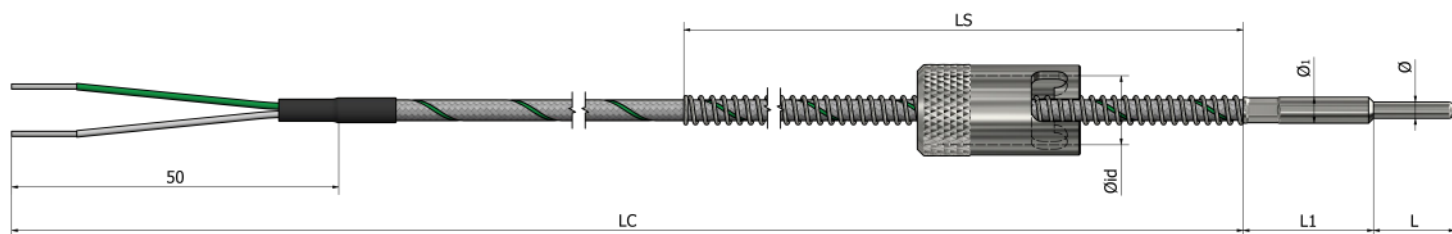
Kako poručiti?



Izaberite željene karakteristike vašeg senzora označavanjem odgovarajućih polja i popunjavanjem teksta. Možete dostaviti skice, slike, lične beleške, specijalne zahteve ili bilo koje važne informacije. Za dodatna pitanja i pomoć, slobodno nas kontaktirajte.



TS31 – Površinski termoparovi Bajonet sa smanjenim vrhom



*Materijal vrha Nerđajući čelik 316L

Informacije za poručivanje

1. Termopar:

- Tip K Tip N Tip J Tip T Tip E
 Tip R Tip S Tip B Drugo:

2. Broj termoparova:

- x 1 x 2

3. Klasa:

- Klasa 1 Klasa 2

4. Kablovski izvod:

- Fiberglas (400°C) Drugo:

5. Dužina kabela LC (mm):

6. Tip mernog spoja:

- Izolovan Izveden na masu

7. Dimenzije L i Ø (mm):

L _____ Ø _____

8. Dimenzije L1 i Ø1 (mm):

L1 _____ Ø1 _____

9. Bajonet priključak Øid (mm): (materijal niklovaní mesing)

- 10,5 12,5 14,5 Drugo:

10. Dužina opruge LS (mm):

11. Konektor:

- Mini Muški Mini Ženski Standard Muški Standard Ženski Bez

12. Temperatura konektora:

- 200°C 350°C 650°C

13. Dodatne opcije:

- Kablovska obujmica Prilagođena ID oznaka Bez

Dodatno:

Primena:

Radna temperatura (minimalna/maksimalna):

Tip radnog okruženja:

Dodatna oprema:

Pogledajte deo „Dodatna oprema“

Količina:

Napomena:

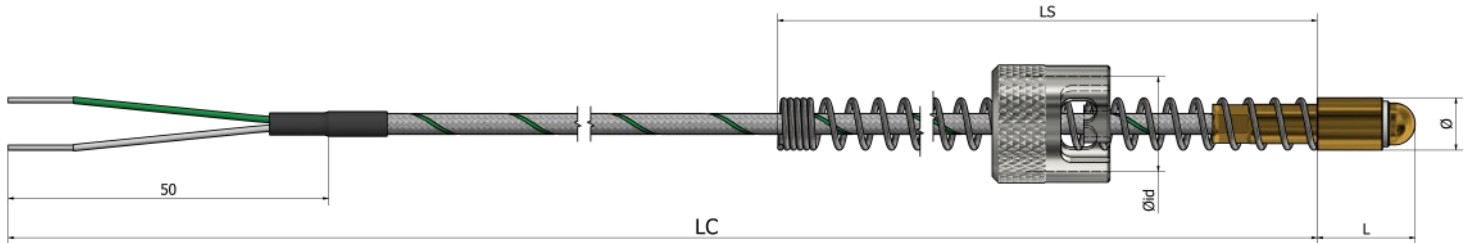
Kako poručiti?



Izaberite željene karakteristike vašeg senzora označavanjem odgovarajućih polja i popunjavanjem teksta. Možete dostaviti skice, slike, lične beleške, specijalne zahteve ili bilo koje važne informacije. Za dodatna pitanja i pomoć, slobodno nas kontaktirajte.



TS32 – Površinski termoparovi Bajonet sa keramičkim vrhom



*Materijal vrha **Keramika**

Informacije za poručivanje

1. Termopar:

- Tip K Tip N Tip J Tip T Tip E
 Tip R Tip S Tip B Drugo:

2. Broj termoparova:

- x 1 x 2

3. Klasa:

- Klasa 1 Klasa 2

4. Kablovski izvod:

- Fiberglas (400°C) Drugo:

5. Dužina kabla LC (mm):

6. Tip mernog spoja:

- Izolovan Izveden na masu

7. Dimenzije vrha $\varnothing \times L$ (mm):

- 5 x 12 6 x 10 8 x 10 Drugo:

8. Bajonet priključak $\varnothing id$ (mm): (materijal niklovani mesing)

- 10,5 12,5 14,5 Drugo:

9. Dužina opruge LS (mm):

10. Konektor:

- Mini Muški Mini Ženski Standard Muški Standard Ženski Bez

11. Temperatura konektora:

- 200°C 350°C 650°C

12. Dodatne opcije:

- Kablovska obujmica Prilagođena ID oznaka Bez

Dodatno:

Primena:

Radna temperatura (minimalna/maksimalna):

Tip radnog okruženja:

Dodatna oprema:

Pogledajte deo „Dodatna oprema“

Količina:

Napomena:

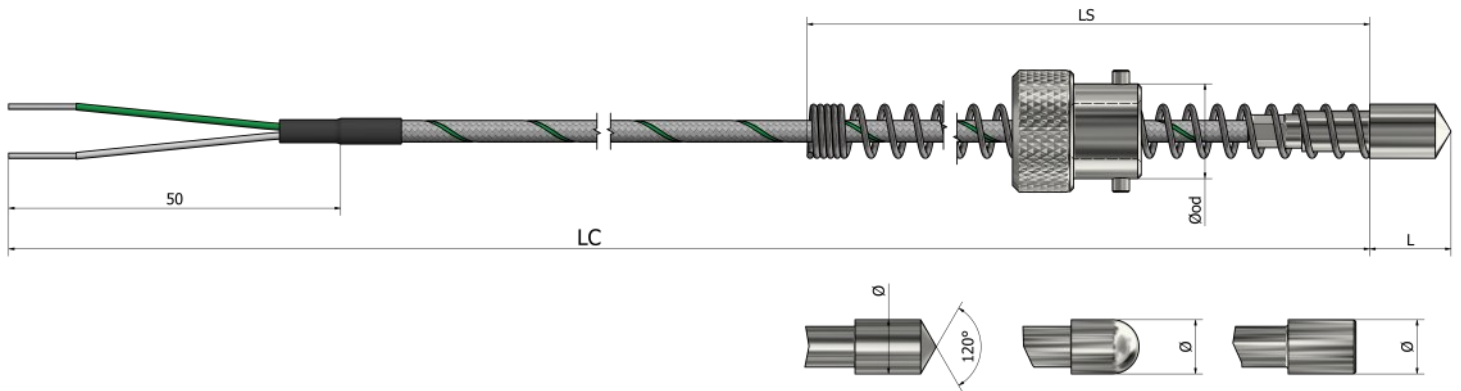
Kako poručiti?



Izaberite željene karakteristike vašeg senzora označavanjem odgovarajućih polja i popunjavanjem teksta. Možete dostaviti skice, slike, lične beleške, specijalne zahteve ili bilo koje važne informacije. Za dodatna pitanja i pomoć, slobodno nas kontaktirajte.



TS33 – Površinski termoparovi Bajonet (obrnut)



Informacije za poručivanje

1. Termopar:

- Tip K Tip N Tip J Tip T Tip E
 Tip R Tip S Tip B Drugo:

2. Broj termoparova:

- x 1 x 2

3. Klasa:

- Klasa 1 Klasa 2

4. Kablovski izvod:

- Fiberglas (400°C) Drugo:

5. Dužina kablja LC (mm):

6. Tip mernog spoja:

- Izolovan Izveden na masu

7. Dimenzije vrha Ø x L (mm):

- 5 x 12 6 x 10 8 x 10 Drugo:

8. Oblik vrha: (materijal Nerđajući čelik 316L)



- Zaobljen Konusni Ravan

9. Adapter bajoneta Øod (mm): (materijal niklovani mesing)

- 10,5 12,5 14,5 Drugo:

10. Dužina opruge LS (mm):

11. Konektor:

- Mini Muški Mini Ženski Standard Muški Standard Ženski Bez

12. Temperatura konektora:

- 200°C 350°C 650°C

13. Dodatne opcije:

- Kablovska obujmica Prilagođena ID oznaka Bez

Dodatno:

Primena:

Radna temperatura (minimalna/maksimalna):

Tip radnog okruženja:

Dodatna oprema:

Pogledajte deo „Dodatna oprema“

Količina:

Napomena:

Kako poručiti?

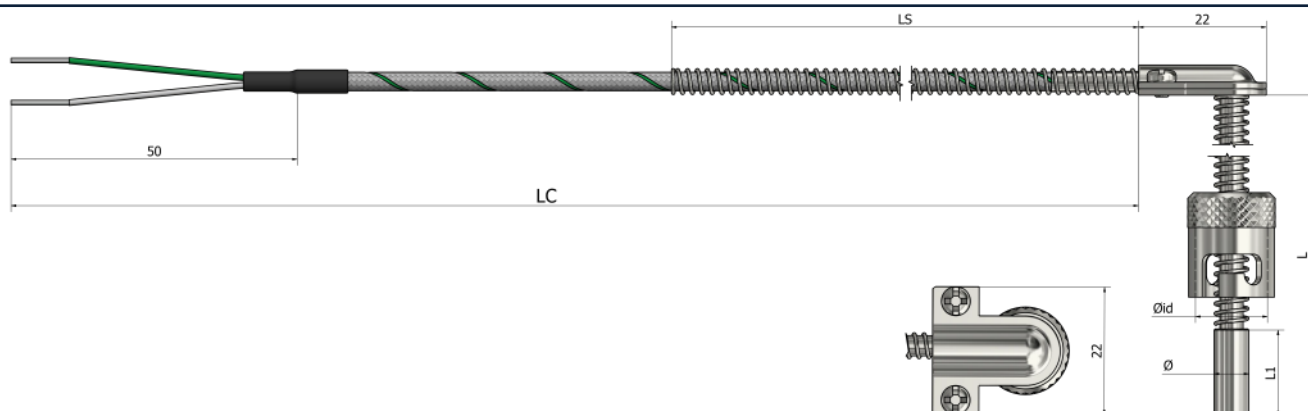
Izaberite željene karakteristike vašeg senzora označavanjem odgovarajućih polja i popunjavanjem teksta. Možete dostaviti skice, slike, lične beleške, specijalne zahteve ili bilo koje važne informacije. Za dodatna pitanja i pomoć, slobodno nas kontaktirajte.





TS34 – Površinski termoparovi

Bajonet sa ugaonom stezaljkom (ugao 90°)



*Materijal tubice i ugaone stezaljke **Nerđajući čelik 316L**

Informacije za poručivanje

1. Termopar:

- Tip K Tip N Tip J Tip T Tip E
 Tip R Tip S Tip B Drugo:

2. Broj termoparova:

- x 1 x 2

3. Klasa:

- Klasa 1 Klasa 2

4. Kablovski izvod:

- Fiberglas (400°C) Drugo:

5. Dužina kablja LC (mm):

6. Dužina kablja L (mm):

7. Tip mernog spoja:

- Izolovan Izveden na masu

8. Dimenzije vrha Ø x L1 (mm):

- 5 x 12 6 x 10 8 x 10 Drugo:

9. Oblik vrha: (materijal Nerđajući čelik 316L)



- Zaobljen Konusni Ravan

10. Bajonet priključak Øid (mm): (materijal niklovani mesing)

- 10,5 12,5 14,5 Drugo:

11. Dužina opruge LS (mm):

12. Konektor:

- Mini Muški Mini Ženski Standard Muški Standard Ženski Bez

13. Temperatura konektora: 200°C 350°C 650°C

14. Dodatne opcije:

- Kablovska obujmica Prilagođena ID oznaka Bez

Dodatno:

Primena:

Radna temperatura (minimalna/maksimalna):

Tip radnog okruženja:

Dodatna oprema:
Pogledajte deo „Dodatna oprema“

Količina:

Napomena:

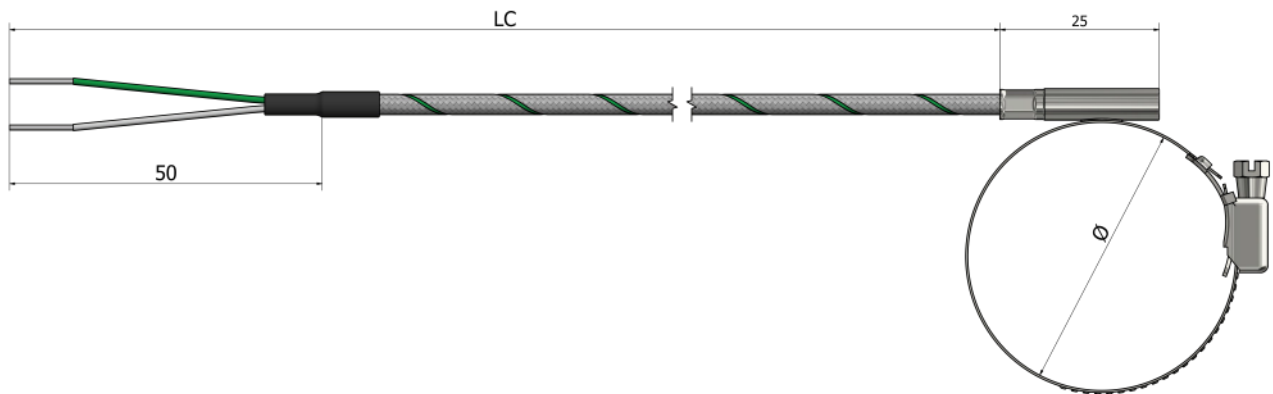
Kako poručiti?



Izaberite željene karakteristike vašeg senzora označavanjem odgovarajućih polja i popunjavanjem teksta. Možete dostaviti skice, slike, lične beleške, specijalne zahteve ili bilo koje važne informacije. Za dodatna pitanja i pomoć, slobodno nas kontaktirajte.



TS41 – Površinski termoparovi Sa obujmicom / Šelna (Tip 1)



*Materijal tubice i šelne Nerđajući čelik 316L

Informacije za poručivanje

1. Termopar:

- Tip K Tip N Tip J Tip T Tip E
 Tip R Tip S Tip B Drugo:

2. Broj termoparova:

- x 1 x 2

3. Klasa:

- Klasa 1 Klasa 2

4. Kablovski izvod:

- PVC (105°C) Silikon (180°C) Teflon (260°C)
 Fiberglas (400°C) Drugo:

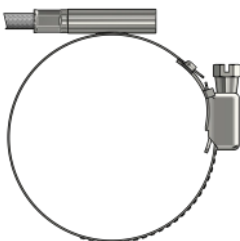
5. Dužina kabela LC (mm):

6. Tip mernog spoja:

- Izolovan Izveden na masu

7. Veličina šelne Ø (mm):

8. Smer šelne:



V1



V2

9. Zaštita veze:

- Opruga Termoskupljajući bužir Bez

10. Konektor:

- Mini Muški Mini Ženski Standard Muški Standard Ženski Bez

11. Temperatura konektora:

- 200°C 350°C 650°C

12. Dodatne opcije:

- Kablovska obujmica Prilagođena ID oznaka Bez

Dodatno:

Primena:

Radna temperatura (minimalna/maksimalna):

Tip radnog okruženja:

Dodatna oprema:
Pogledajte deo „Dodatna oprema“

Količina:

Napomena:

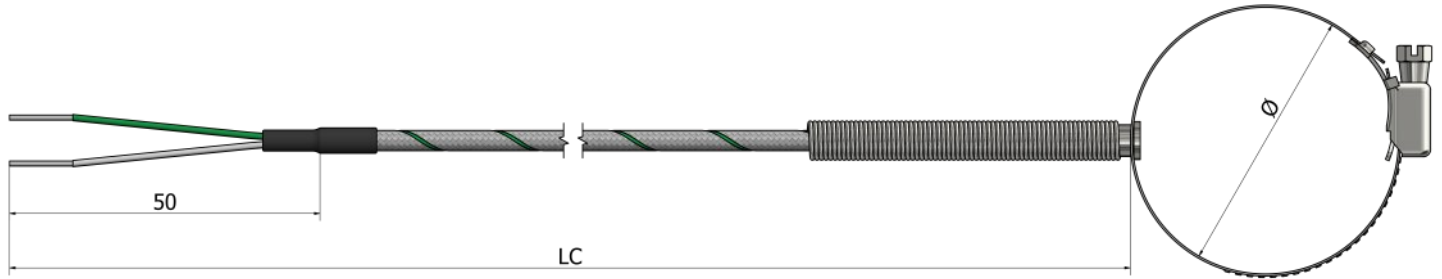
Kako poručiti?

Izaberite željene karakteristike vašeg senzora označavanjem odgovarajućih polja i popunjavanjem teksta. Možete dostaviti skice, slike, lične beleške, specijalne zahteve ili bilo koje važne informacije. Za dodatna pitanja i pomoć, slobodno nas kontaktirajte.





TS42 – Površinski termoparovi Sa obujmicom / Šelna (Tip 2)



*Materijal tubice i šelne Nerđajući čelik 316L

Informacije za poručivanje

1. Termopar:

- Tip K Tip N Tip J Tip T Tip E
 Tip R Tip S Tip B Drugo:

2. Broj termoparova:

- x 1 x 2

3. Klasa:

- Klasa 1 Klasa 2

4. Kablovski izvod:

- PVC (105°C) Silikon (180°C) Teflon (260°C)
 Fiberglas (400°C) Drugo:

5. Dužina kablo LC (mm):

6. Tip mernog spoja:

- Izolovan Izveden na masu

7. Veličina šelne Ø (mm):

8. Zaštita veze:

- Opruga Termoskupljajući bužir Bez

9. Konektor:

- Mini Muški Mini Ženski Standard Muški Standard Ženski Bez

10. Temperatura konektora:

- 200°C 350°C 650°C

11. Dodatne opcije:

- Kablovska obujmica Prilagođena ID oznaka Bez

Dodatno:

Primena:

Radna temperatura (minimalna/maksimalna):

Tip radnog okruženja:

Dodatna oprema:

Pogledajte deo „Dodatna oprema“

Količina:

Napomena:

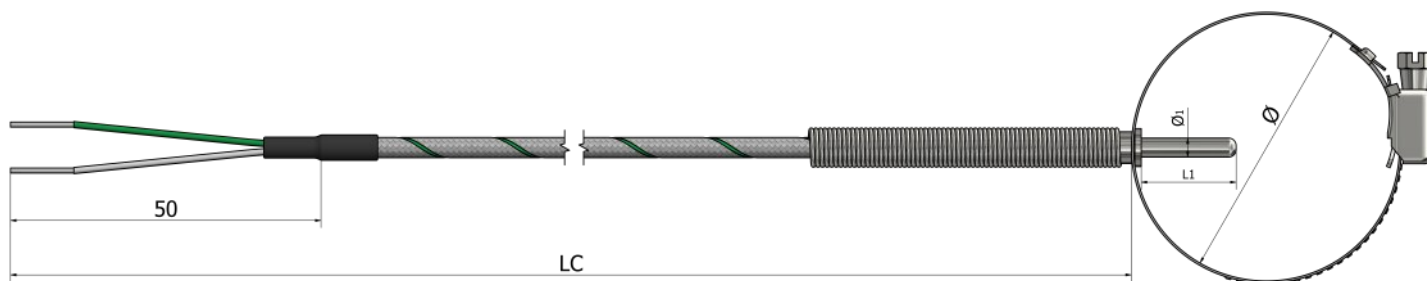
Kako poručiti?



Izaberite željene karakteristike vašeg senzora označavanjem odgovarajućih polja i popunjavanjem teksta. Možete dostaviti skice, slike, lične beleške, specijalne zahteve ili bilo koje važne informacije. Za dodatna pitanja i pomoć, slobodno nas kontaktirajte.



TS43 – Površinski termoparovi Sa obujmicom / Šelna (Tip 3)



*Materijal tubice i šelne Nerđajući čelik 316L

Informacije za poručivanje

1. Termopar:

- Tip K Tip N Tip J Tip T Tip E
 Tip R Tip S Tip B Drugo:

2. Broj termoparova:

- x 1 x 2

3. Klasa:

- Klasa 1 Klasa 2

4. Kablovski izvod:

- PVC (105°C) Silikon (180°C) Teflon (260°C)
 Fiberglas (400°C) Drugo:

5. Dužina kablo LC (mm):

6. Tip mernog spoja:

- Izolovan Izveden na masu

7. Veličina šelne Ø (mm):

8. Prečnik tubice Ø1 (mm):

- 4 5 6 Drugo:

9. Dužina L1 (mm):

10. Zaštita veze:

- Opruga Termoskupljajući bužir Bez

11. Konektor:

- Mini Muški Mini Ženski Standard Muški Standard Ženski Bez

12. Temperatura konektora:

- 200°C 350°C 650°C

13. Dodatne opcije:

- Kablovska obujmica Prilagođena ID oznaka Bez

Dodatno:

Primena:

Radna temperatura (minimalna/maksimalna):

Tip radnog okruženja:

Dodatna oprema:

Pogledajte deo „Dodatna oprema“

Količina:

Napomena:

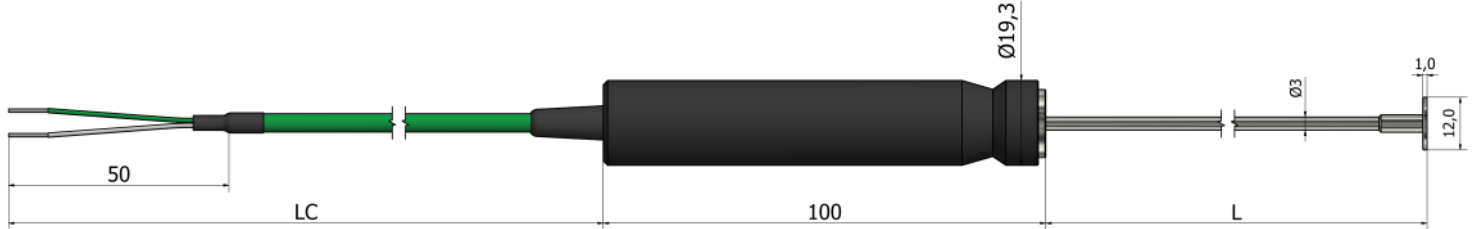
Kako poručiti?



Izaberite željene karakteristike vašeg senzora označavanjem odgovarajućih polja i popunjavanjem teksta. Možete dostaviti skice, slike, lične beleške, specijalne zahteve ili bilo koje važne informacije. Za dodatna pitanja i pomoć, slobodno nas kontaktirajte.



TS50 – Površinski termoparovi Sa rukohvatom



*Materijal rukohvata **Plastika** *Materijal tubice **Nerđajući čelik 316L**

Informacije za poručivanje

1. Termopar:

- Tip K Tip N Tip J Tip T Tip E
 Tip R Tip S Tip B Drugo:

2. Broj termoparova:

- x 1 x 2

3. Klasa:

- Klasa 1 Klasa 2

4. Kablovski izvod:

- PVC (105°C) Silikon (180°C) Teflon (260°C)
 Fiberglas (400°C) Drugo:

5. Dužina kablova LC (mm):

6. Tip mernog spoja:

- Izveden na masu Drugo:

7. Dužina L (mm):

8. Konektor:

- Mini Muški Mini Ženski Standard Muški Standard Ženski Bez

9. Temperatura konektora:

- 200°C 350°C 650°C

10. Dodatne opcije:

- Kablovska obujmica Prilagođena ID oznaka Bez

Dodatno:

Primena:

Radna temperatura (minimalna/maksimalna):

Tip radnog okruženja:

Dodatna oprema:

Pogledajte deo „Dodatna oprema“

Količina:

Napomena:

Kako poručiti?



Izaberite željene karakteristike vašeg senzora označavanjem odgovarajućih polja i popunjavanjem teksta. Možete dostaviti skice, slike, lične beleške, specijalne zahteve ili bilo koje važne informacije. Za dodatna pitanja i pomoć, slobodno nas kontaktirajte.



TS60 – Površinski termoparovi Magnet sa oprugom



Informacije za poručivanje

1. Termopar:

- Tip K Tip N Tip J Tip T Tip E
 Tip R Tip S Tip B Drugo:

2. Broj termoparova:

- x 1 x 2

3. Klasa:

- Klasa 1 Klasa 2

4. Kablovski izvod:

- PVC (105°C) Silikon (180°C) Teflon (260°C)
 Fiberglas (400°C) Drugo:

5. Dužina kablova LC (mm):

6. Tip mernog spoja:

- Izolovan Izveden na masu

7. Zaštita veze:

- Opruga Termoskupljajući bužir Bez

8. Konektor:

- Mini Muški Mini Ženski Standard Muški Standard Ženski Bez

9. Temperatura konektora:

- 200°C 350°C 650°C

10. Dodatne opcije:

- Kablovska objumica Prilagođena ID oznaka Bez

Dodatno:

Primena:

Radna temperatura (minimalna/maksimalna):

Tip radnog okruženja:

Dodatna oprema:

Pogledajte deo „Dodatna oprema“

Količina:

Napomena:

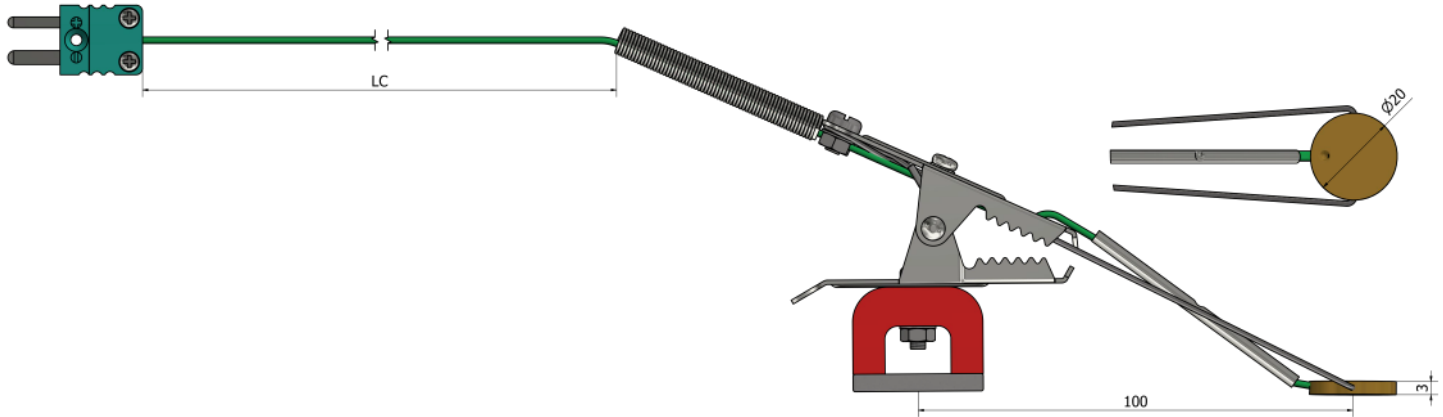
Kako poručiti?



Izaberite željene karakteristike vašeg senzora označavanjem odgovarajućih polja i popunjavanjem teksta. Možete dostaviti skice, slike, lične beleške, specijalne zahteve ili bilo koje važne informacije. Za dodatna pitanja i pomoć, slobodno nas kontaktirajte.



TS61 – Površinski termoparovi Magnet sa štipaljkom



Informacije za poručivanje

1. Termopar:

- Tip K Tip N Tip J Tip T Tip E
 Tip R Tip S Tip B Drugo:

2. Broj termoparova:

- x 1 x 2

3. Klasa:

- Klasa 1 Klasa 2

4. Kablovski izvod:

- PVC (105°C) Silikon (180°C) Teflon (260°C)
 Fiberglas (400°C) Drugo:

5. Dužina kablova LC (mm):

6. Tip mernog spoja: Izolovan

7. Zaštita veze:

- Opruga Termoskupljajući bužir Bez

8. Konektor:

- Mini Muški Mini Ženski Standard Muški Standard Ženski Bez

9. Temperatura konektora:

- 200°C 350°C 650°C

10. Dodatne opcije:

- Kablovska obujmica Prilagođena ID oznaka Bez

Dodatno:

Primena:

Radna temperatura (minimalna/maksimalna):

Tip radnog okruženja:

Dodatna oprema:

Pogledajte deo „Dodatna oprema“

Količina:

Napomena:

Kako poručiti?

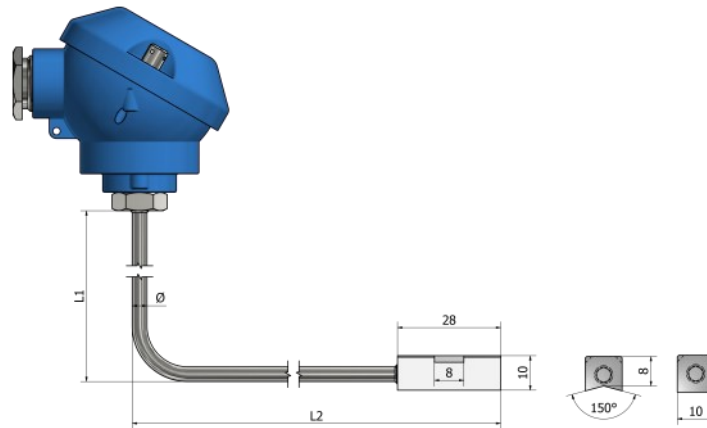


Izaberite željene karakteristike vašeg senzora označavanjem odgovarajućih polja i popunjavanjem teksta. Možete dostaviti skice, slike, lične beleške, specijalne zahteve ili bilo koje važne informacije. Za dodatna pitanja i pomoć, slobodno nas kontaktirajte.



TH25 – Površinski termoparovi

Kontakt blok (površinski) sa priključnom glavom



*Materijal cevi Nerđajući čelik 316L

Informacije za poručivanje

1. Termopar:

- Tip K Tip N Tip J Tip T Tip E
 Tip R Tip S Tip B Drugo:

2. Broj termoparova:

- x 1 x 2

3. Klasa:

- Klasa 1 Klasa 2

4. Dužine L1 i L2 (mm):

L1 _____ L2 _____

5. Prečnik Ø (mm):

6. Tip mernog spoja:

- Izolovan Izveden na masu

7. Priključna glava: (Pogledajte deo „Dodatna oprema“)

- Tip B Tip DAN Tip M Tip N
 Tip Ex Tip NS Drugo:

8. Montaža:

- Žice Terminalni blok Transmitter (°C):
Navedite temperaturni opseg

9. Materijal kontaktnog bloka:

- Mesing Aluminijum Drugo:

10. Oblik kontaktnog bloka:



V-oblik



Ravan

Dodatno:

Primena:

Radna temperatura (minimalna/maksimalna):

Tip radnog okruženja:

Dodatna oprema:

Pogledajte deo „Dodatna oprema“

Količina:

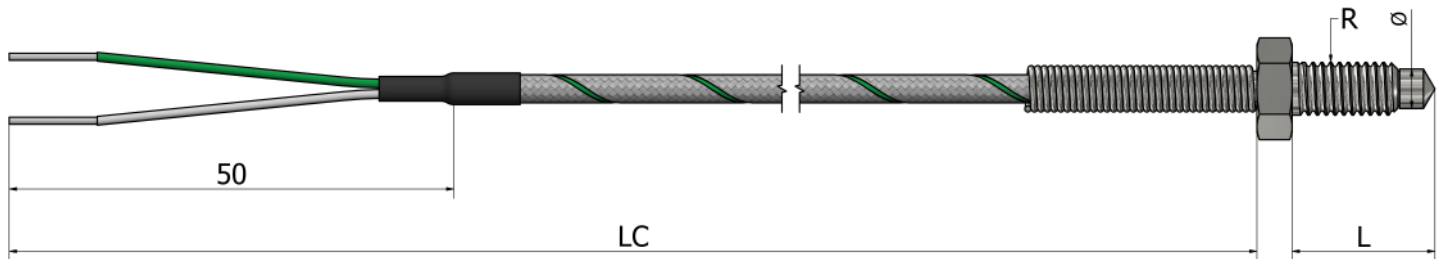
Napomena:

Kako poručiti?

Izaberite željene karakteristike vašeg senzora označavanjem odgovarajućih polja i popunjavanjem teksta. Možete dostaviti skice, slike, lične beleške, specijalne zahteve ili bilo koje važne informacije. Za dodatna pitanja i pomoć, slobodno nas kontaktirajte.



TR20 – Površinski termoparovi Sa vijak vezom



*Materijal navoja i vijka **Nerđajući čelik (304 / 304L / 316 / 316L)**

Informacije za poručivanje

1. Termopar:

- Tip K Tip N Tip J Tip T Tip E
 Tip R Tip S Tip B Drugo:

2. Klasa:

- Klasa 1 Klasa 2

3. Dužina L (mm):

4. Prečnik \varnothing (mm):

5. Kablovski izvod:

- PVC (105°C) Silikon (180°C) Teflon (260°C)
 Fiberglas (400°C) Drugo:

6. Dužina kablova LC (mm):

7. Zaštita veze:

- Opruga Termoskupljajući bužir Bez

8. Navoj:

- 1/2" BSPP 1/4" BSPP 1/4" BSPT M10
 1/2" NPT Drugo:

9. Konektor:

- Mini Muški Mini Ženski Standard Muški Standard Ženski Bez

10. Temperatura konektora:

- 200°C 350°C 650°C

11. Dodatne opcije:

- Kablovska obujmica Prilagođena ID oznaka Bez

Dodatno:

Primena:

Radna temperatura (minimalna/maksimalna):

Tip radnog okruženja:

Dodatna oprema:

Pogledajte deo „Dodatna oprema“

Količina:

Napomena:

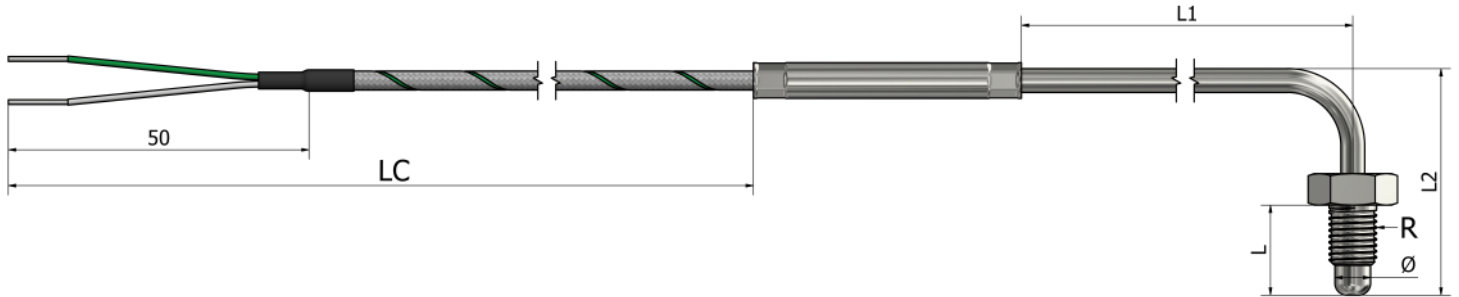
Kako poručiti?



Izaberite željene karakteristike vašeg senzora označavanjem odgovarajućih polja i popunjavanjem teksta. Možete dostaviti skice, slike, lične beleške, specijalne zahteve ili bilo koje važne informacije. Za dodatna pitanja i pomoć, slobodno nas kontaktirajte.



TR21 – Površinski termoparovi Sa vijak vezom (ugao 90°)



*Materijal tubice **Nerđajući čelik 316L**

*Materijal navoja i vijka **Nerđajući čelik (304 / 304L / 316 / 316L)**

Informacije za poručivanje

1. Termopar:

- Tip K Tip N Tip J Tip T Tip E
 Tip R Tip S Tip B Drugo:

10. Konektor:

- Mini Muški Mini Ženski Standard Muški Standard Ženski Bez

2. Klasa:

- Klasa 1 Klasa 2

11. Temperatura konektora:

- 200°C 350°C 650°C

3. Dužine (mm):

L1 _____ L2 _____

12. Dodatne opcije:

- Kablovska obujmica Prilagođena ID oznaka Bez

4. Dužina L (mm):

5. Prečnik Ø (mm):

6. Kablovski izvod:

- PVC (105°C) Silikon (180°C) Teflon (260°C)
 Fiberglas (400°C) Drugo:

Dodatno:

Primena:

Radna temperatura (minimalna/maksimalna):

Tip radnog okruženja:

Dodatna oprema:

Pogledajte deo „Dodatna oprema“

Količina:

Napomena:

7. Dužina kablja LC (mm):

8. Zaštita veze:

- Opruga Termoskupljajući bužir Bez

9. Navoj:

- 1/2" BSPP 1/4" BSPP 1/4" BSPT M10
 1/2" NPT Drugo:

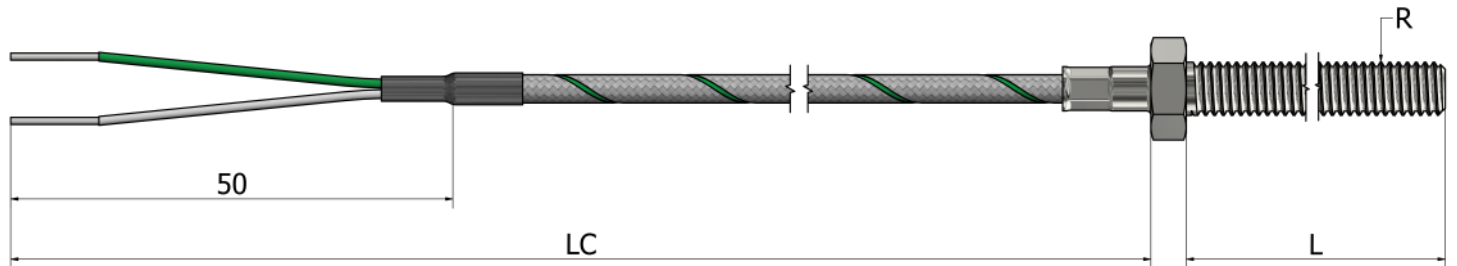
Kako poručiti?



Izaberite željene karakteristike vašeg senzora označavanjem odgovarajućih polja i popunjavanjem teksta. Možete dostaviti skice, slike, lične beleške, specijalne zahteve ili bilo koje važne informacije. Za dodatna pitanja i pomoć, slobodno nas kontaktirajte.



TR22 – Površinski termoparovi Vijak



*Materijal vijka Nerđajući čelik (304 / 304L / 316 / 316L)

Informacije za poručivanje

1. Termopar:

- Tip K Tip N Tip J Tip T Tip E
 Tip R Tip S Tip B Drugo:

2. Klasa:

- Klasa 1 Klasa 2

3. Dužina L (mm):

4. Kablovski izvod:

- PVC (105°C) Silikon (180°C) Teflon (260°C)
 Fiberglas (400°C) Drugo:

5. Dužina kablova LC (mm):

6. Zaštita veze:

- Opruga Termoskupljajući bužir Bez

7. Navoj:

- 1/2" BSPP 1/4" BSPP 1/4" BSPT M10
 1/2" NPT Drugo:

8. Konektor:

- Mini Muški Mini Ženski Standard Muški Standard Ženski Bez

9. Temperatura konektora:

- 200°C 350°C 650°C

10. Dodatne opcije:

- Kablovska obujmica Prilagođena ID oznaka Bez

Dodatno:

Primena:

Radna temperatura (minimalna/maksimalna):

Tip radnog okruženja:

Dodatna oprema:

Pogledajte deo „Dodatna oprema“

Količina:

Napomena:

Kako poručiti?



Izaberite željene karakteristike vašeg senzora označavanjem odgovarajućih polja i popunjavanjem teksta. Možete dostaviti skice, slike, lične beleške, specijalne zahteve ili bilo koje važne informacije. Za dodatna pitanja i pomoć, slobodno nas kontaktirajte.