



Sadržaj

Tehničke informacije	03
HH00 - Standard	07
HH01 - Standard (ugao 90°)	08
HH10 - Standard sa navojnim priključkom	09
HH11 - Standard sa navojnim priključkom (ugao 90°) (Tip 1)	10
HH12 - Standard sa navojnim priključkom (ugao 90°) (Tip 2)	11
HH13 - Standard sa pomerenim navojnim priključkom	12
HH20 - Sa smanjenim vrhom	13
HH21 - Sa ubodnim vrhom	14
HH22 - Gasni/Sa izloženim mernim delom	15
HH23 - Gasni sa navojnim priključkom	16
HH24 - Gasni sa smanjenim vrhom	17
HH25 - Kontakt blok (površinski)	18
HH30 - Sanitarni (flanša)	19
HH31 - Sanitarni (triklamp spojnica)	20
HH32 - Sanitarni (Disk DIN11851)	21
HH40 - Izmenljivi umetak	22
HH41 - Izmenljivi umetak sa navojnim priključkom	23
HH42 - Izmenljivi umetak sa pomerenim navojnim priključkom	24
HH50 - Za agresivne sredine	25
HH51 - Za agresivne sredine sa navojnim priključkom	26
HH60 - Sa oprugom	27
HI00 - Umetak sa disk/pločom	28
HI01 - Umetak sa terminalom	29
HI02 - Umetak sa transponderom	30



Šta je RTD senzor ?

RTD (Otporni termometri) je vrsta senzora koja se koristi za merenje temperature. RTD-ovi se koriste za precizna, stabilna i pouzdana merenja temperature u generalno visokim temperaturnim opsegima.

Kako RTD funkcioniše?

RTD (Otporni termometri) je senzor koji meri temperaturu koristeći promenu električnog otpora provodnog materijala.

RTD-ovi su obično napravljeni od platine, zlata ili nikla. Princip rada RTD-ova zasniva se na Ohmovom zakonu električnog otpora, koji uspostavlja odnos između električnog otpora provodnika i njegove temperature.

Prema ovom zakonu, električni otpor provodnika generalno raste kada temperatura raste.

Vrste priključnih glava

Mnoge različite vrste priključnih glava dostupne su kako bi zadovoljile zahteve različitih aplikacija. Postoje varijacije u veličini, materijalu, kapacitetu, otpornosti na medije, otpornosti na vatru ili čak eksplozije, kao i u drugim parametrima. Uobičajeni tipovi su prikazani ispod, ali postoje mnoge specijalne varijante dostupne za ispunjavanje specifičnih zahteva.

Šta su priključne glave?

Priključne glave su vrsta hladnog završetka koji je uobičajen kod industrijskih temperaturnih senzora. Temperaturni senzor je smešten u keramičku ili metalnu čauru koja se na hladnom kraju završava priključnom glavom. Unutar glave se postavljaju priključni blokovi ili temperaturni predajnici kako bi preneli signal senzora do instrumentacije.

Ove glave su zaštićene od spoljašnje sredine jer često pružaju dobru zaštitu od prodora (IP) i zaštitu od temperature. Najčešće su izrađene od aluminijuma, ali mogu biti od nerđajućeg čelika, liv-enog gvožđa ili plastike, u zavisnosti od primene. Postoji mnogo standardizovanih dizajna glava, a najčešći su KNE, ALA i BUZ.

Unutar priključne glave





Termistori sa priključnom glavom - Tehničke informacije



Prednosti RTD-ova

RTD-ovi (Otporni termometri) imaju nekoliko prednosti u odnosu na druge vrste senzora temperature:

Visoka preciznost

RTD-ovi imaju visoku temperaturnu osetljivost, obično u opsegu od 0,1 do 0,2% po °C, što omogućava precizno merenje temperature.

Dugoročna stabilnost

RTD-ovi imaju dugoročnu stabilnost i duži vek trajanja u poređenju sa termistorima, što ih čini pouzdanim za dugoročne primene.

Širok radni temperaturni opseg

RTD-ovi mogu raditi u temperaturnom opsegu od -200 do 850°C, što ih čini pogodnim za mnoge industrijske primene.

Nizak otpor

RTD-ovi imaju nizak otpor u poređenju sa termistorima, što ih čini lakšim za korišćenje sa elektronskim kolima.

Šta je termistor?

Termistor je elektronska komponenta koja menja svoju otpornost u zavisnosti od temperature. Sastoji se od provodnog materijala koji je obavijen izolacionim materijalom. Kako se temperatura povećava, otpornost provodnog materijala opada (NTC) ili raste (PTC), što se može detektovati i meriti.

Koje dve vrste termistora postoje?

NTC (*Negative Temperature Coefficient*) napravljeni su od provodnog materijala na bazi prelaznih metala i koriste se za merenje temperatura do 300 °C.

PTC (*Positive Temperature Coefficient*) napravljeni su od provodnog materijala na bazi polimera ili keramike i koriste se za merenje temperatura do 200 °C.

Koja je razlika između NTC i PTC termistora?

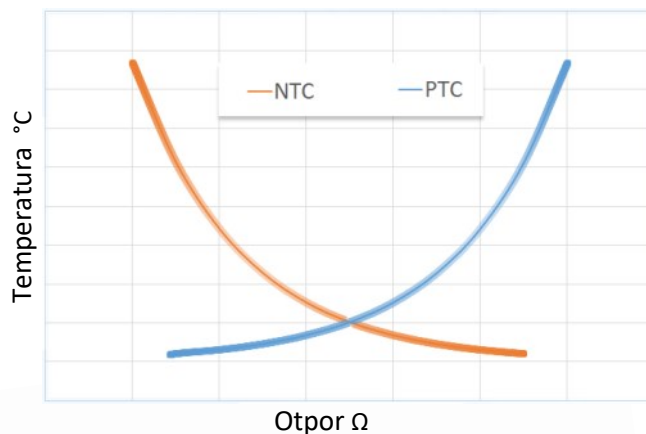
NTC i PTC su oba termistori, tj. temperaturni senzori koji menjaju otpornost u zavisnosti od temperature. Međutim, postoji glavna razlika između ove dve vrste termistora:

NTC termistori

NTC termistori imaju otpornost koja opada kako se temperatura povećava. Obično se koriste u termostatima i uređajima za kontrolu temperature za merenje sobne temperature.

PTC termistori

PTC termistori imaju otpornost koja raste kako temperatura raste. Obično se koriste u termostatskim osiguračima i uređajima za zaštitu od preopterećenja kako bi isključili napajanje u slučaju pregrevanja.





β beta vrednost

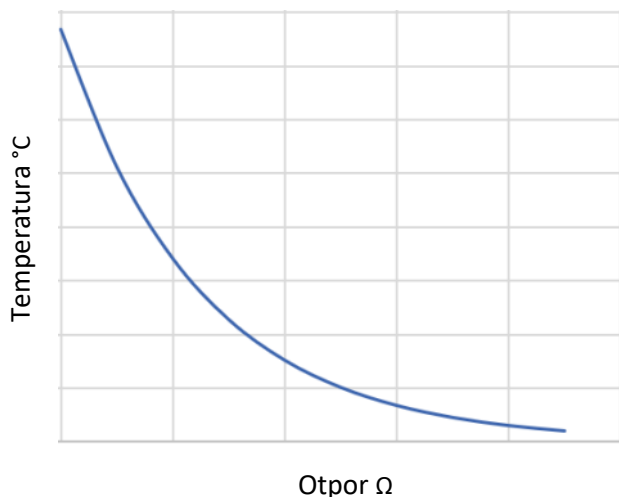
Beta "β" vrednost termistora, ili beta vrednost, predstavlja oblik krive koja prikazuje odnos između otpornosti i temperature NTC termistora. Izračunavanje beta vrednosti je ključni korak u procesu odabira komponente jer daje karakteristiku na datoj temperaturi u odnosu na otpornost za određenu primenu.

Promenljive:

R_{T1} = Otpornost na Temperaturi 1
 R_{T2} = Otpornost na Temperaturi 2
 T₁ = Temperatura 1 (K)
 T₂ = Temperatura 2 (K)

$$\beta = \frac{\ln\left(\frac{R_{T1}}{R_{T2}}\right)}{\left(\frac{1}{T_1} - \frac{1}{T_2}\right)}$$

Beta vrednost NTC termistora izračunava se koristeći samo dve temperature u određenom opsegu i nije najprecizniji način za izračunavanje R vs. T krive. Preciznija metoda je Steinhart i Hart metoda, koja koristi tri temperature u određenom opsegu.



NTC termistori su nelinearni otpornici koji menjaju svoje otpornosti sa temperaturom. Jednostavno rečeno, kako temperatura raste, otpornost termistora opada.

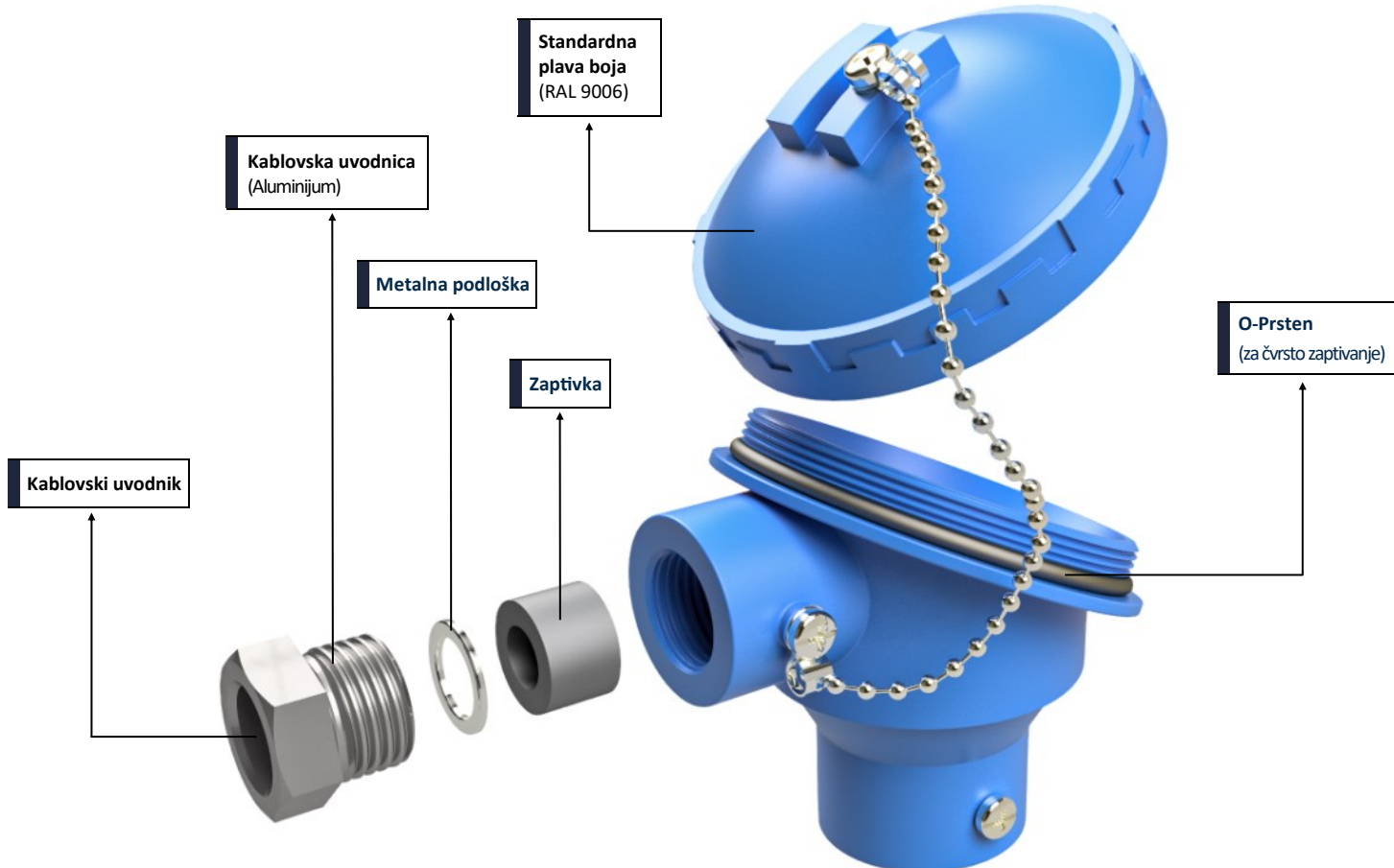
Način na koji otpornost termistora opada povezan je sa konstantom poznatom u industriji termistora kao beta (β). Beta se meri u stepenima Kelvina (K) i izračunava se na osnovu sledeće formule.

Vrste termistora

Vrsta	Otpor	Beta vrednost	Temperatura
PTC KTY81/121	990Ω na 25°C	/	T° (-55/+150°C)
NTC	3,3kΩ na 100°C	β=3970	T° (-40/+200°C)
NTC	10kΩ na 25°C	β=3977	T° (-40/+125°C)
NTC	10kΩ na 25°C	β=3435	T° (-40/+150°C)
NTC	20kΩ na 25°C	β=4260	T° (-40/+125°C)



Komponente priključne glave



Šta je terminalni blok?

Priključni blok smešten u „glavi“ omogućava povezivanje produžnih žica. Različiti materijali koriste se za šrafne ili lemljene priključke, uključujući bakar, niklovani mesing, za najbolji učinak kod termoelementa, legure za termoelemente.

Različiti stilovi glava prilagođeni su širokom spektru prečnika sonde i ulaza za kablove.

Priključni blokovi pružaju siguran i organizovan način za završavanje više žica. Žice se umetnu u mehanizam za stezanje koji ih drži na mestu, olakšavajući upravljanje i povezivanje različitih žica unutar kruga. Priključni blokovi nude praktičan i siguran način za povezivanje žica termoelementa sa mernim instrumentom ili kontrolnim sistemom kada se koriste termoelementi. Priključni blokovi su dostupni u varijantama sa 2, 3, 4 i 6 polova sa centralnim otvorom (opterećenje oprugom).



Šta je temperaturni transmiter?

Temperaturni predajnik je uređaj koji pretvara signal koji proizvodi temperaturni senzor u standardni instrumentacijski signal koji predstavlja merenu i kontrolisanu temperaturu procesa. Najčešći signal iz instrumentacije predajnika je 4 do 20 mA.

Signal iz temperaturnog predajnika se šalje kontroleru koji određuje koje radnje su potrebne i generiše odgovarajući izlazni signal.

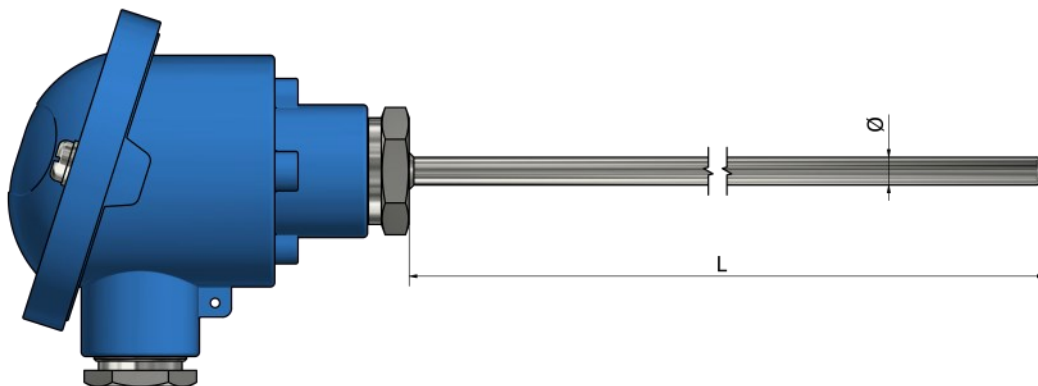
Kontroleri su danas ili PLC (programabilni logički kontroler) ili DCS (sistem za distribuisano upravljanje) u procesnoj kontroli.

Više o temperaturnim predajnicima i priključnim blokovima pogledajte u delu „Dodatni pribor“.





HH00 – Termistori sa priključnom glavom Standard



*Materijal cevi Nerđajući čelik 316L

Informacije za poručivanje

1. Vrsta elementa:

- PTC KTY 81/110 (-40°C / +150°C)
- PTC KTY 81/121 (-40°C / +150°C)
- NTC 10kΩ na 25°C B3977 (-40°C / +125°C)
- NTC 20kΩ na 25°C B4260 (-40°C / +125°C)
- NTC 3,3kΩ na 100°C B3970 (-40°C / +200°C)
- Drugo:
(NTC / PTC , T° (min / max) , β vrednost, tolerancija)

Dodatno:

Primena:

Radna temperatura (minimalna/maksimalna):

Tip radnog okruženja:

Dodatna oprema:

Pogledajte deo „Dodatna oprema“

Količina:

Napomena:

2. Konfiguracija ožičenja: (broj žica po elementu)

- 2
- Drugo:

3. Dužina L (mm):

4. Prečnik Ø (mm):

5. Priključna glava: (Pogledajte deo „Dodatna oprema“)

- Tip B
- Tip DAN
- Tip M
- Tip N
- Tip Ex
- Tip NS
- Drugo:

6. Montaža:

- Žice
- Terminalni blok
- Transmitter (°C):
Navedite temperaturni opseg

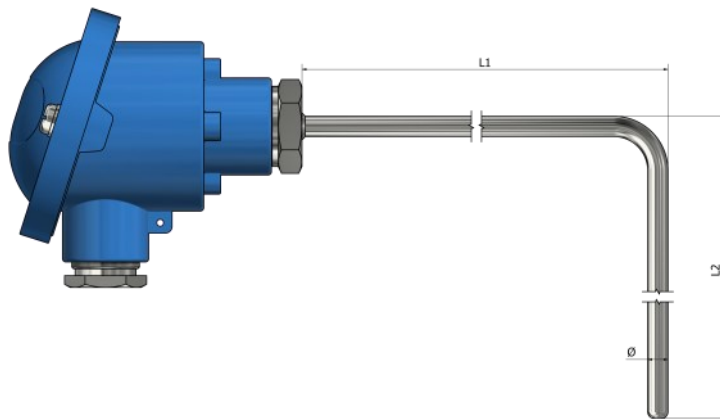
Kako poručiti?



Izaberite željene karakteristike vašeg senzora označavanjem odgovarajućih polja i popunjavanjem teksta. Možete dostaviti skice, slike, lične beleške, specijalne zahteve ili bilo koje važne informacije. Za dodatna pitanja i pomoć, slobodno nas kontaktirajte.



HH01 – Termistori sa priključnom glavom Standard (ugao 90°)



*Materijal cevi Nerđajući čelik 316L

Informacije za poručivanje

1. Vrsta elementa:

- PTC KTY 81/110 (-40°C / +150°C)
- PTC KTY 81/121 (-40°C / +150°C)
- NTC 10kΩ na 25°C B3977 (-40°C / +125°C)
- NTC 20kΩ na 25°C B4260 (-40°C / +125°C)
- NTC 3,3kΩ na 100°C B3970 (-40°C / +200°C)
- Drugo:
(NTC / PTC , T° (min / max) , β vrednost, tolerancija)

Dodatno:

Primena:

Radna temperatura (minimalna/maksimalna):

Tip radnog okruženja:

Dodatna oprema:

Pogledajte deo „Dodatna oprema“

Količina:

Napomena:

2. Konfiguracija ožičenja: (broj žica po elementu)

- 2
- Drugo:

3. Dužine L1 i L2 (mm):

L1 _____ L2 _____

4. Prečnik Ø (mm):

5. Priključna glava: (Pogledajte deo „Dodatna oprema“)

- Tip B
- Tip DAN
- Tip M
- Tip N
- Tip Ex
- Tip NS
- Drugo:

6. Montaža:

- Žice
- Terminalni blok
- Transmitter (°C):
Navedite temperaturni opseg

Kako poručiti?

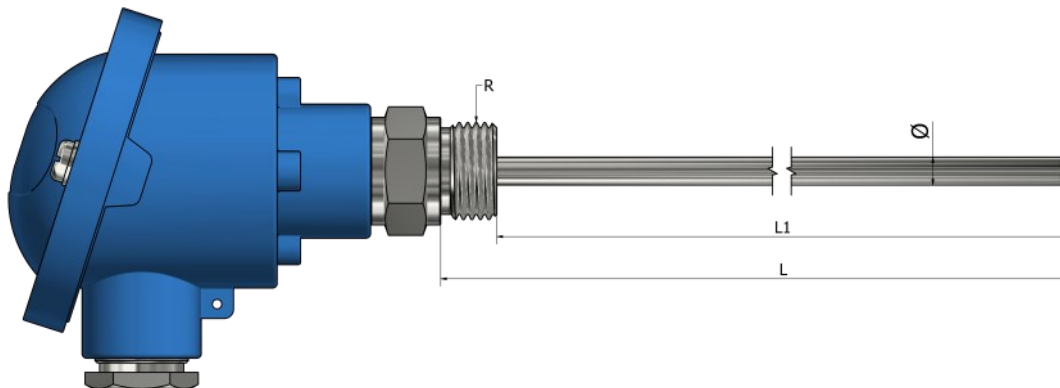


Izaberite željene karakteristike vašeg senzora označavanjem odgovarajućih polja i popunjavanjem teksta. Možete dostaviti skice, slike, lične beleške, specijalne zahteve ili bilo koje važne informacije. Za dodatna pitanja i pomoć, slobodno nas kontaktirajte.



HH10 – Termistori sa priključnom glavom

Standard sa navojnim priključkom



*Materijal navoja i cevi **Nerđajući čelik 316L**

Informacije za poručivanje

1. Vrsta elementa:

- PTC KTY 81/110 (-40°C / +150°C)
 - PTC KTY 81/121 (-40°C / +150°C)
 - NTC 10kΩ na 25°C β3977 (-40°C / +125°C)
 - NTC 20kΩ na 25°C β4260 (-40°C / +125°C)
 - NTC 3,3kΩ na 100°C β3970 (-40°C / +200°C)
 - Drugo:
- (NTC / PTC , T° (min / max) , β vrednost, tolerancija)

2. Konfiguracija ožičenja: (broj žica po elementu)

- 2
- Drugo:

3. Dužina L ili L1 (mm):

L _____ L1 _____

4. Prečnik Ø (mm):

5. Navoj:

- 1/2" BSPP
- 1/4" BSPP
- 1/4" BSPT
- M10
- 1/2" NPT
- Drugo:

6. Priključna glava: (Pogledajte deo „Dodatna oprema“)

- Tip B
- Tip DAN
- Tip M
- Tip N
- Tip Ex
- Tip NS
- Drugo:

7. Montaža:

- Žice
 - Terminalni blok
 - Transmitter (°C):
- Navedite temperaturni opseg

Dodatno:

Primena:

Radna temperatura (minimalna/maksimalna):

Tip radnog okruženja:

Dodatna oprema:
Pogledajte deo „Dodatna oprema“

Količina:

Napomena:

Kako poručiti?

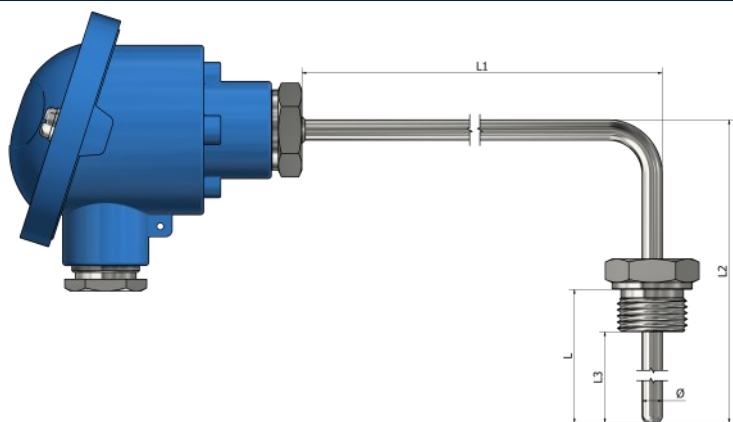


Izaberite željene karakteristike vašeg senzora označavanjem odgovarajućih polja i popunjavanjem teksta. Možete dostaviti skice, slike, lične beleške, specijalne zahteve ili bilo koje važne informacije. Za dodatna pitanja i pomoć, slobodno nas kontaktirajte.



HH11 – Termistori sa priključnom glavom

Standard sa navojnim priključkom (ugao 90°) (Tip 1)



*Materijal navoja i cevi **Nerđajući čelik 316L**

Informacije za poručivanje

1. Vrsta elementa:

- PTC KTY 81/110 (-40°C / +150°C)
 PTC KTY 81/121 (-40°C / +150°C)
 NTC 10kΩ na 25°C B3977 (-40°C / +125°C)
 NTC 20kΩ na 25°C B4260 (-40°C / +125°C)
 NTC 3,3kΩ na 100°C B3970 (-40°C / +200°C)
 Drugo:

(NTC / PTC , T° (min / max) , β vrednost, tolerancija)

2. Konfiguracija ožičenja: (broj žica po elementu)

- 2 Drugo:

3. Dužine L1 i L2 (mm):

L1 _____ L2 _____

4. Dužina L ili L3 (mm):

L _____ L3 _____

5. Prečnik Ø (mm):

6. Navoj:

- 1/2" BSPP 1/4" BSPP 1/4" BSPT M10
 1/2" NPT Drugo:

7. Priključna glava: (Pogledajte deo „Dodatna oprema“)

- Tip B Tip DAN Tip M Tip N
 Tip Ex Tip NS Drugo:

8. Montaža:

- Žice Terminalni blok Transmitter (°C):
Navedite temperaturni opseg

Dodatno:

Primena: _____

Radna temperatura (minimalna/maksimalna): _____

Tip radnog okruženja: _____

Dodatna oprema:
Pogledajte deo „Dodatna oprema“

Količina: _____

Napomena: _____

Kako poručiti?

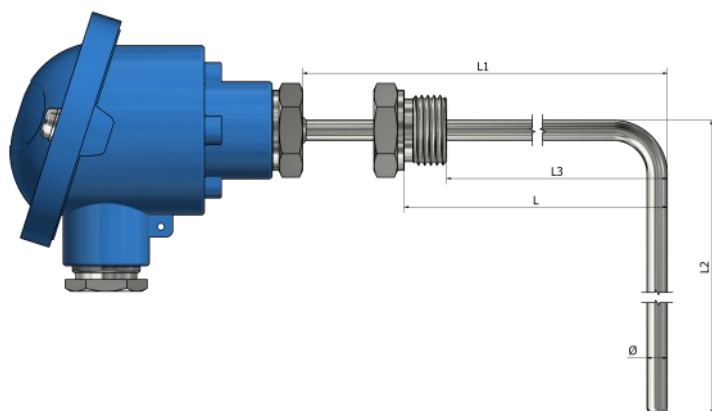


Izaberite željene karakteristike vašeg senzora označavanjem odgovarajućih polja i popunjavanjem teksta. Možete dostaviti skice, slike, lične beleške, specijalne zahteve ili bilo koje važne informacije. Za dodatna pitanja i pomoć, slobodno nas kontaktirajte.



HH12 – Termistori sa priključnom glavom

Standard sa navojnim priključkom (ugao 90°) (Tip 2)



*Materijal navoja i cevi **Nerđajući čelik 316L**

Informacije za poručivanje

1. Vrsta elementa:

- PTC KTY 81/110 (-40°C / +150°C)
 PTC KTY 81/121 (-40°C / +150°C)
 NTC 10kΩ na 25°C B3977 (-40°C / +125°C)
 NTC 20kΩ na 25°C B4260 (-40°C / +125°C)
 NTC 3,3kΩ na 100°C B3970 (-40°C / +200°C)
 Drugo:

(NTC / PTC , T° (min / max) , β vrednost, tolerancija)

2. Konfiguracija ožičenja: (broj žica po elementu)

- 2 Drugo:

3. Dužine L1 i L2 (mm):

L1 _____ L2 _____

4. Dužina L ili L3 (mm):

L _____ L3 _____

5. Prečnik Ø (mm):

6. Navoj:

- 1/2" BSPP 1/4" BSPP 1/4" BSPT M10
 1/2" NPT Drugo:

7. Priključna glava: (Pogledajte deo „Dodatna oprema“)

- Tip B Tip DAN Tip M Tip N
 Tip Ex Tip NS Drugo:

8. Montaža:

- Žice Terminalni blok Transmitter (°C):
Navedite temperaturni opseg

Dodatno:

Primena:

Radna temperatura (minimalna/maksimalna):

Tip radnog okruženja:

Dodatna oprema:

Pogledajte deo „Dodatna oprema“

Količina:

Napomena:

Kako poručiti?

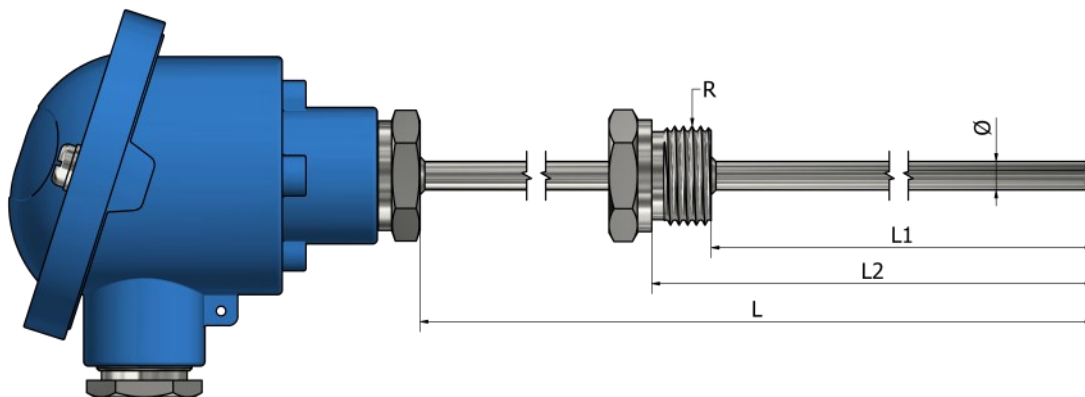


Izaberite željene karakteristike vašeg senzora označavanjem odgovarajućih polja i popunjavanjem teksta. Možete dostaviti skice, slike, lične beleške, specijalne zahteve ili bilo koje važne informacije. Za dodatna pitanja i pomoć, slobodno nas kontaktirajte.



HH13 – Termistori sa priključnom glavom

Standard sa pomerenim navojnim priključkom



*Materijal navoja i cevi **Nerđajući čelik 316L**

Informacije za poručivanje

1. Vrsta elementa:

- PTC KTY 81/110 (-40°C / +150°C)
 PTC KTY 81/121 (-40°C / +150°C)
 NTC 10kΩ na 25°C β3977 (-40°C / +125°C)
 NTC 20kΩ na 25°C β4260 (-40°C / +125°C)
 NTC 3,3kΩ na 100°C β3970 (-40°C / +200°C)
 Drugo:

(NTC / PTC, T° (min / max), β, vrednost, tolerancija)

2. Konfiguracija ožičenja: (broj žica po elementu)

- 2 Drugo:

3. Dužine L i L1 ili L2 (mm):

L _____ L1 _____ L2 _____

4. Prečnik Ø (mm):

5. Navoj:

- 1/2" BSPP 1/4" BSPP 1/4" BSPT M10
 1/2" NPT Drugo:

6. Priključna glava: (Pogledajte deo „Dodatna oprema“)

- Tip B Tip DAN Tip M Tip N
 Tip Ex Tip NS Drugo:

7. Montaža:

- Žice Terminalni blok Transmitter (°C):
Navedite temperaturni opseg

Dodatno:

Primena:

Radna temperatura (minimalna/maksimalna):

Tip radnog okruženja:

Dodatna oprema:
Pogledajte deo „Dodatna oprema“

Količina:

Napomena:

Kako poručiti?

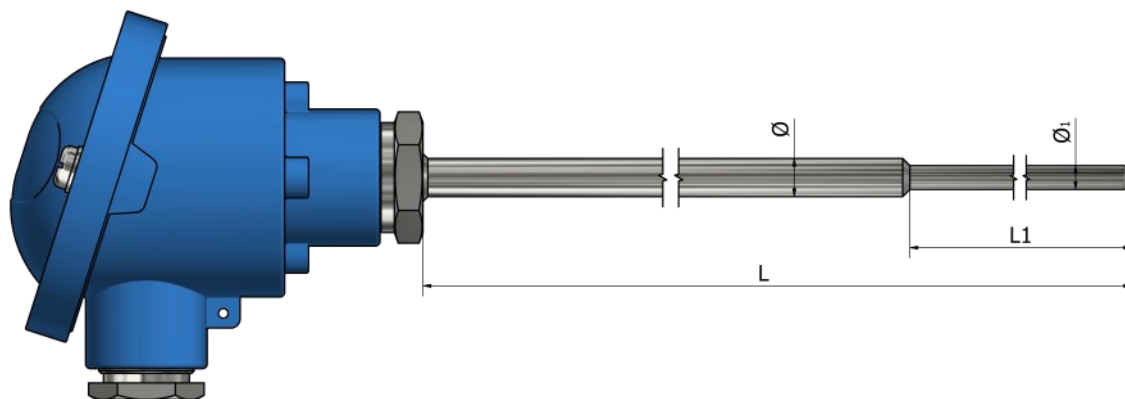


Izaberite željene karakteristike vašeg senzora označavanjem odgovarajućih polja i popunjavanjem teksta. Možete dostaviti skice, slike, lične beleške, specijalne zahteve ili bilo koje važne informacije. Za dodatna pitanja i pomoć, slobodno nas kontaktirajte.



HH20 – Termistori sa priključnom glavom

Sa smanjenim vrhom



*Materijal cevi Nerđajući čelik 316L

Informacije za poručivanje

1. Vrsta elementa:

- PTC KTY 81/110 (-40°C / +150°C)
- PTC KTY 81/121 (-40°C / +150°C)
- NTC 10kΩ na 25°C B3977 (-40°C / +125°C)
- NTC 20kΩ na 25°C B4260 (-40°C / +125°C)
- NTC 3,3kΩ na 100°C B3970 (-40°C / +200°C)
- Drugo:
(NTC / PTC , T° (min / max) , β vrednost, tolerancija)

Dodatno:

Primena:

Radna temperatura (minimalna/maksimalna):

Tip radnog okruženja:

Dodatna oprema:

Pogledajte deo „Dodatna oprema“

Količina:

Napomena:

2. Konfiguracija ožičenja: (broj žica po elementu)

- 2
- Drugo:

3. Dimenzije L i Ø (mm):

L _____ Ø _____

4. Dimenzije L1 i Ø1 (mm):

L1 _____ Ø1 _____

5. Priključna glava: (Pogledajte deo „Dodatna oprema“)

- Tip B
- Tip DAN
- Tip M
- Tip N
- Tip Ex
- Tip NS
- Drugo:

6. Montaža:

- Žice
- Terminalni blok
- Transmitter (°C):
Navedite temperaturni opseg

Kako poručiti?

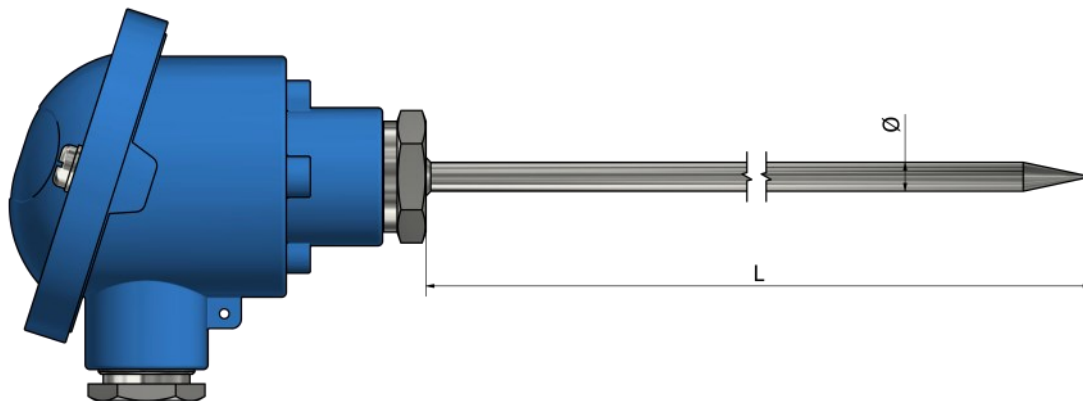


Izaberite željene karakteristike vašeg senzora označavanjem odgovarajućih polja i popunjavanjem teksta. Možete dostaviti skice, slike, lične beleške, specijalne zahteve ili bilo koje važne informacije. Za dodatna pitanja i pomoć, slobodno nas kontaktirajte.



HH21 – Termistori sa priključnom glavom

Sa ubodnim vrhom



*Materijal cevi Nerđajući čelik 316L

Informacije za poručivanje

1. Vrsta elementa:

- PTC KTY 81/110 (-40°C / +150°C)
- PTC KTY 81/121 (-40°C / +150°C)
- NTC 10kΩ na 25°C B3977 (-40°C / +125°C)
- NTC 20kΩ na 25°C B4260 (-40°C / +125°C)
- NTC 3,3kΩ na 100°C B3970 (-40°C / +200°C)
- Drugo:
(NTC / PTC , T° (min / max) , β vrednost, tolerancija)

Dodatno:

Primena:

Radna temperatura (minimalna/maksimalna):

Tip radnog okruženja:

Dodatna oprema:

Pogledajte deo „Dodatna oprema“

Količina:

Napomena:

2. Konfiguracija ožičenja: (broj žica po elementu)

- 2
- Drugo:

3. Dužina L (mm):

4. Prečnik Ø (mm):

5. Priključna glava: (Pogledajte deo „Dodatna oprema“)

- Tip B
- Tip DAN
- Tip M
- Tip N
- Tip Ex
- Tip NS
- Drugo:

6. Montaža:

- Žice
- Terminalni blok
- Transmitter (°C):
Navedite temperaturni opseg

Kako poručiti?

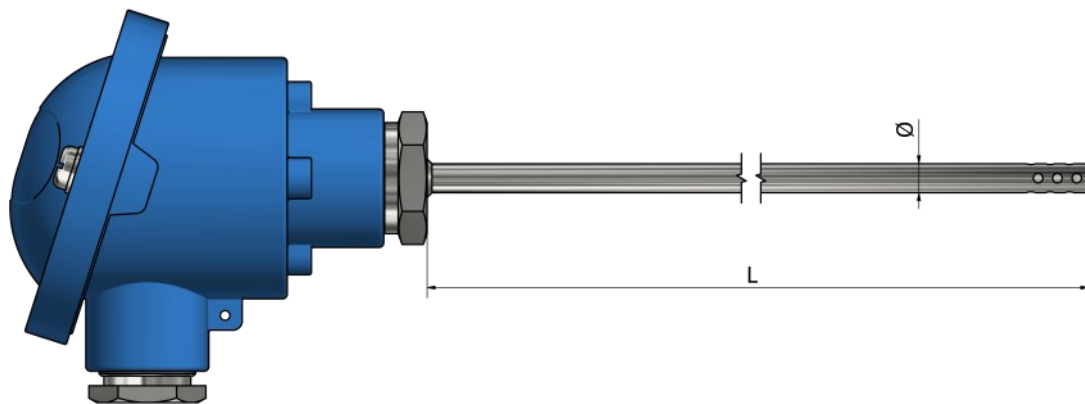


Izaberite željene karakteristike vašeg senzora označavanjem odgovarajućih polja i popunjavanjem teksta. Možete dostaviti skice, slike, lične beleške, specijalne zahteve ili bilo koje važne informacije. Za dodatna pitanja i pomoć, slobodno nas kontaktirajte.



HH22 – Termistori sa priključnom glavom

Gasni sa izloženim mernim delom



*Materijal cevi Nerđajući čelik 316L

Informacije za poručivanje

1. Vrsta elementa:

- PTC KTY 81/110 (-40°C / +150°C)
- PTC KTY 81/121 (-40°C / +150°C)
- NTC 10kΩ na 25°C B3977 (-40°C / +125°C)
- NTC 20kΩ na 25°C B4260 (-40°C / +125°C)
- NTC 3,3kΩ na 100°C B3970 (-40°C / +200°C)
- Drugo:
(NTC / PTC , T° (min / max) , β vrednost, tolerancija)

Dodatno:

Primena:

Radna temperatura (minimalna/maksimalna):

Tip radnog okruženja:

Dodatna oprema:

Pogledajte deo „Dodatna oprema“

Količina:

Napomena:

2. Konfiguracija ožičenja: (broj žica po elementu)

- 2
- Drugo:

3. Dužina L (mm):

4. Prečnik Ø (mm):

5. Priključna glava: (Pogledajte deo „Dodatna oprema“)

- Tip B
- Tip DAN
- Tip M
- Tip N
- Tip Ex
- Tip NS
- Drugo:

6. Montaža:

- Žice
- Terminalni blok
- Transmitter (°C):
Navedite temperaturni opseg

Kako poručiti?

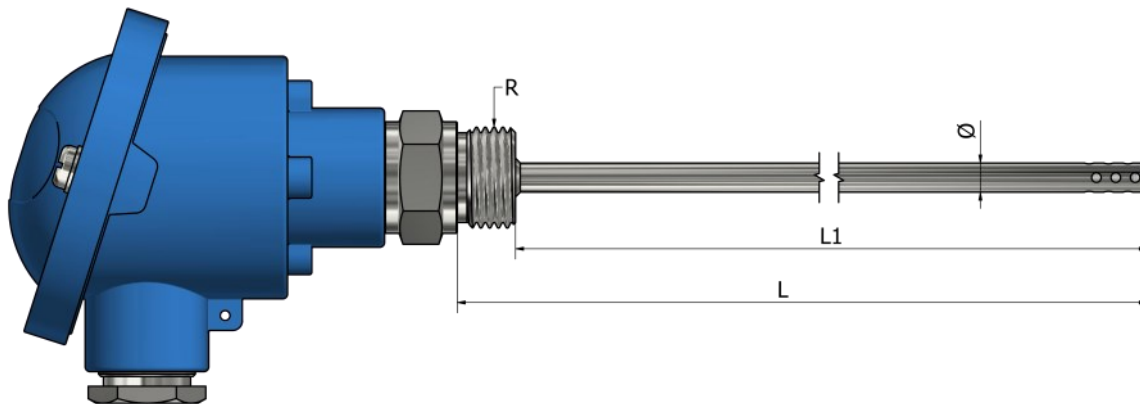


Izaberite željene karakteristike vašeg senzora označavanjem odgovarajućih polja i popunjavanjem teksta. Možete dostaviti skice, slike, lične beleške, specijalne zahteve ili bilo koje važne informacije. Za dodatna pitanja i pomoć, slobodno nas kontaktirajte.



HH23 – Termistori sa priključnom glavom

Gasni sa navojnim priključkom



*Materijal navoja i cevi **Nerđajući čelik 316L**

Informacije za poručivanje

1. Vrsta elementa:

- PTC KTY 81/110 (-40°C / +150°C)
- PTC KTY 81/121 (-40°C / +150°C)
- NTC 10kΩ na 25°C B3977 (-40°C / +125°C)
- NTC 20kΩ na 25°C B4260 (-40°C / +125°C)
- NTC 3,3kΩ na 100°C B3970 (-40°C / +200°C)
- Drugo:
(NTC / PTC , T° (min / max) , β vrednost, tolerancija)

Dodatno:

Primena:

Radna temperatura (minimalna/maksimalna):

Tip radnog okruženja:

Dodatna oprema:

Pogledajte deo „Dodatna oprema“

Količina:

Napomena:

2. Konfiguracija ožičenja: (broj žica po elementu)

- 2
- Drugo:

3. Dužina L ili L1 (mm):

L _____ L1 _____

4. Prečnik Ø (mm):

5. Navoj:

- 1/2" BSPP
- 1/4" BSPP
- 1/4" BSPT
- M10
- 1/2" NPT
- Drugo:

6. Priključna glava: (Pogledajte deo „Dodatna oprema“)

- Tip B
- Tip DAN
- Tip M
- Tip N
- Tip Ex
- Tip NS
- Drugo:

7. Montaža:

- Žice
- Terminalni blok
- Transmitter (°C):
Navedite temperaturni opseg

Kako poručiti?

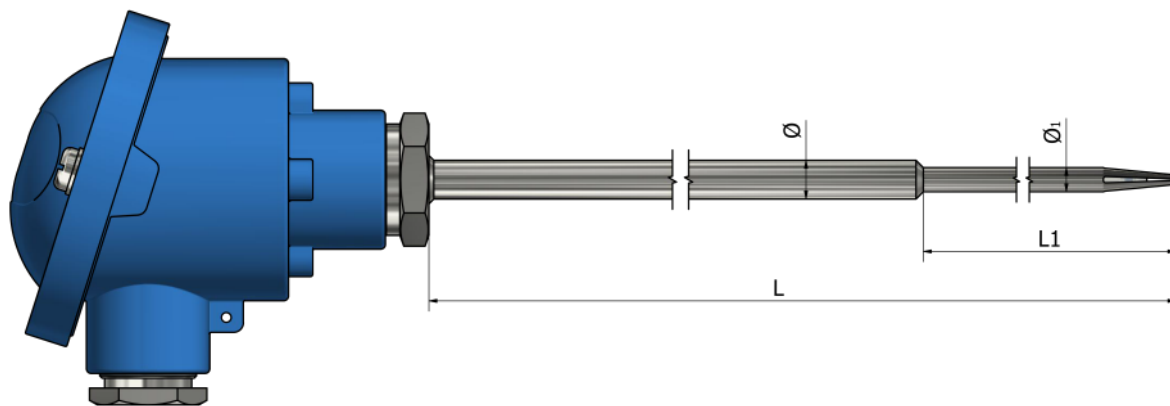


Izaberite željene karakteristike vašeg senzora označavanjem odgovarajućih polja i popunjavanjem teksta. Možete dostaviti skice, slike, lične beleške, specijalne zahteve ili bilo koje važne informacije. Za dodatna pitanja i pomoć, slobodno nas kontaktirajte.



HH24 – Termistori sa priključnom glavom

Gasni sa smanjenim vrhom



*Materijal cevi Nerđajući čelik 316L

Informacije za poručivanje

1. Vrsta elementa:

- PTC KTY 81/110 (-40°C / +150°C)
- PTC KTY 81/121 (-40°C / +150°C)
- NTC 10kΩ na 25°C B3977 (-40°C / +125°C)
- NTC 20kΩ na 25°C B4260 (-40°C / +125°C)
- NTC 3,3kΩ na 100°C B3970 (-40°C / +200°C)
- Drugo:
(NTC / PTC , T° (min / max) , β vrednost, tolerancija)

Dodatno:

Primena:

Radna temperatura (minimalna/maksimalna):

Tip radnog okruženja:

Dodatna oprema:

Pogledajte deo „Dodatna oprema“

Količina:

Napomena:

2. Konfiguracija ožičenja: (broj žica po elementu)

- 2
- Drugo:

3. Dimenzije L i Ø (mm):

L _____ Ø _____

4. Dimenzije L1 i Ø1 (mm):

L1 _____ Ø1 _____

5. Priključna glava: (Pogledajte deo „Dodatna oprema“)

- Tip B
- Tip DAN
- Tip M
- Tip N
- Tip Ex
- Tip NS
- Drugo:

6. Montaža:

- Žice
- Terminalni blok
- Transmitter (°C):
Navedite temperaturni opseg

Kako poručiti?

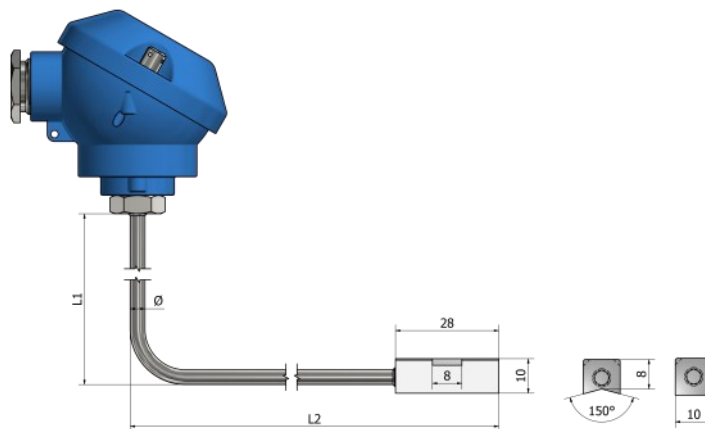


Izaberite željene karakteristike vašeg senzora označavanjem odgovarajućih polja i popunjavanjem teksta. Možete dostaviti skice, slike, lične beleške, specijalne zahteve ili bilo koje važne informacije. Za dodatna pitanja i pomoć, slobodno nas kontaktirajte.



HH25 – Termistori sa priključnom glavom

Kontakt blok (površinski)



*Materijal cevi Nerđajući čelik 316L

Informacije za poručivanje

1. Vrsta elementa:

- PTC KTY 81/110 (-40°C / +150°C)
 PTC KTY 81/121 (-40°C / +150°C)
 NTC 10kΩ na 25°C B3977 (-40°C / +125°C)
 NTC 20kΩ na 25°C B4260 (-40°C / +125°C)
 NTC 3,3kΩ na 100°C B3970 (-40°C / +200°C)
 Drugo:
 (NTC / PTC , T° (min / max) , β vrednost, tolerancija)

2. Konfiguracija ožičenja: (broj žica po elementu)

- 2 Drugo:

3. Dužine L1 i L2 (mm):

L1 _____ L2 _____

4. Prečnik Ø (mm):

5. Priključna glava: (Pogledajte deo „Dodatna oprema“)

- Tip B Tip DAN Tip M Tip N
 Tip Ex Tip NS Drugo:

6. Montaža:

- Žice Terminalni blok Transmitter (°C):
Navedite temperaturni opseg

7. Materijal kontaktnog bloka:

- Mesing Aluminijum Drugo:

8. Oblik kontaktnog bloka:



V-oblik



Ravan

Dodatno:

Primena:

Radna temperatura (minimalna/maksimalna):

Tip radnog okruženja:

Dodatna oprema:

Pogledajte deo „Dodatna oprema“

Količina:

Napomena:

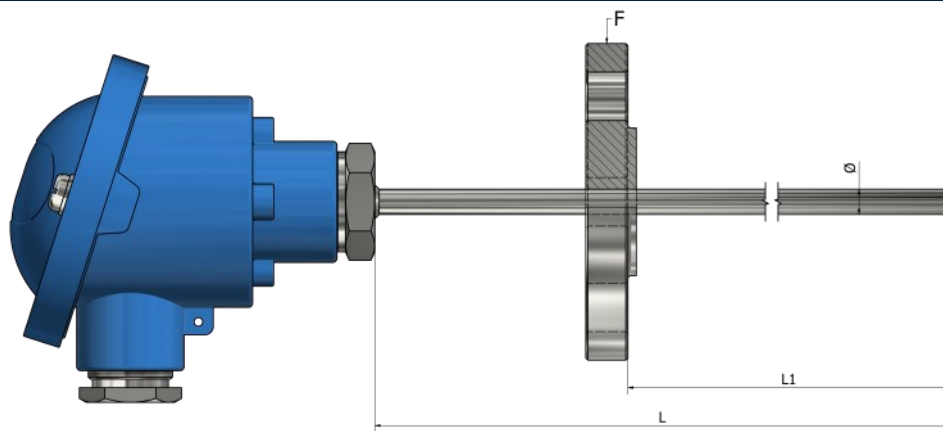
Kako poručiti?



Izaberite željene karakteristike vašeg senzora označavanjem odgovarajućih polja i popunjavanjem teksta. Možete dostaviti skice, slike, lične beleške, specijalne zahteve ili bilo koje važne informacije. Za dodatna pitanja i pomoć, slobodno nas kontaktirajte.



HH30 – Termistori sa priključnom glavom Sanitarni (flanša)



*Materijal cevi Nerđajući čelik 316L

Informacije za poručivanje

1. Vrsta elementa:

- PTC KTY 81/110 (-40°C / +150°C)
 PTC KTY 81/121 (-40°C / +150°C)
 NTC 10kΩ na 25°C B3977 (-40°C / +125°C)
 NTC 20kΩ na 25°C B4260 (-40°C / +125°C)
 NTC 3,3kΩ na 100°C B3970 (-40°C / +200°C)
 Drugo:
(NTC / PTC , T° (min / max) , β vrednost, tolerancija)

2. Konfiguracija ožičenja: (broj žica po elementu)

- 2 Drugo:

3. Dimenzije L i L1 (mm):

L _____ L1 _____

4. Prečnik Ø (mm):

5. Priključna glava: (Pogledajte deo „Dodatna oprema“)

- Tip B Tip DAN Tip M Tip N
 Tip Ex Tip NS Drugo:

6. Montaža:

- Žice Terminalni blok Transmitter (°C):
Navedite temperaturni opseg

7. Sanitarna montaža (flanša):

- DIN2527 (DN10 – PN6) Drugo:

Dodatno:

Primena:

Radna temperatura (minimalna/maksimalna):

Tip radnog okruženja:

Dodatna oprema:
Pogledajte deo „Dodatna oprema“

Količina:

Napomena:

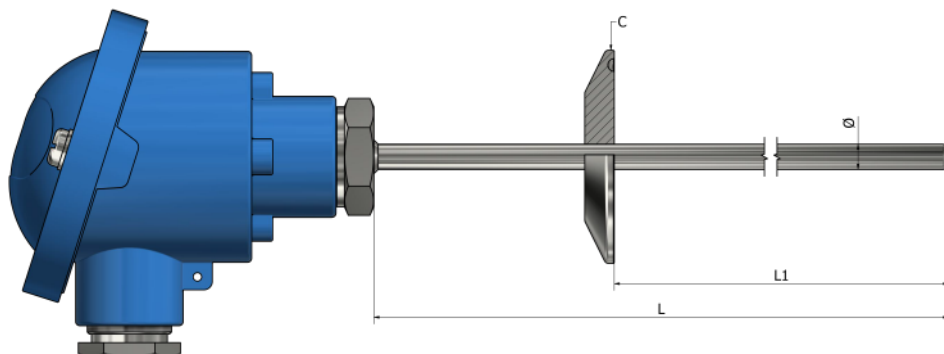
Kako poručiti?



Izaberite željene karakteristike vašeg senzora označavanjem odgovarajućih polja i popunjavanjem teksta. Možete dostaviti skice, slike, lične beleške, specijalne zahteve ili bilo koje važne informacije. Za dodatna pitanja i pomoć, slobodno nas kontaktirajte.



HH31 – Termistori sa priključnom glavom Sanitarni (triklamp spojnica)



*Materijal cevi Nerđajući čelik 316L

Informacije za poručivanje

1. Vrsta elementa:

- PTC KTY 81/110 (-40°C / +150°C)
 PTC KTY 81/121 (-40°C / +150°C)
 NTC 10kΩ na 25°C B3977 (-40°C / +125°C)
 NTC 20kΩ na 25°C B4260 (-40°C / +125°C)
 NTC 3,3kΩ na 100°C B3970 (-40°C / +200°C)
 Drugo:
(NTC / PTC , T° (min / max) , β vrednost, tolerancija)

2. Konfiguracija ožičenja: (broj žica po elementu)

- 2 Drugo:

3. Dimenzije L i L1 (mm):

L _____ L1 _____

4. Prečnik Ø (mm):

5. Priključna glava: (Pogledajte deo „Dodatna oprema“)

- Tip B Tip DAN Tip M Tip N
 Tip Ex Tip NS Drugo:

6. Montaža:

- Žice Terminalni blok Transmitter (°C):
Navedite temperaturni opseg

7. Sanitarna montaža (triklamp spojnica):

- DIN2527 (DN10 – PN6) Drugo:

Dodatno:

Primena:

Radna temperatura (minimalna/maksimalna):

Tip radnog okruženja:

Dodatna oprema:
Pogledajte deo „Dodatna oprema“

Količina:

Napomena:

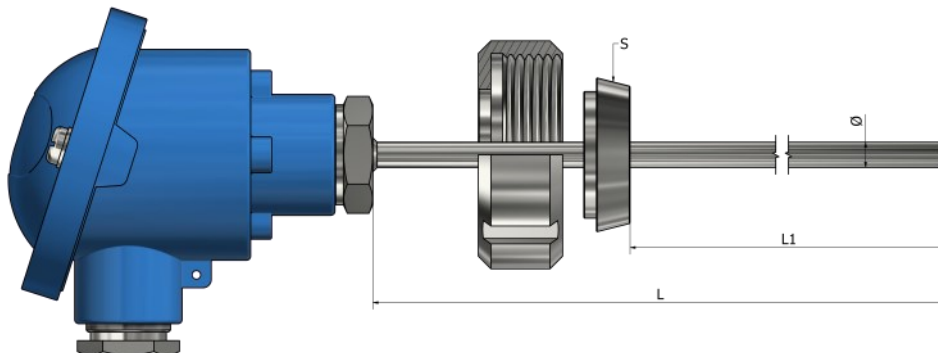
Kako poručiti?



Izaberite željene karakteristike vašeg senzora označavanjem odgovarajućih polja i popunjavanjem teksta. Možete dostaviti skice, slike, lične beleške, specijalne zahteve ili bilo koje važne informacije. Za dodatna pitanja i pomoć, slobodno nas kontaktirajte.



HH32 – Termistori sa priključnom glavom Sanitarni (Disk DIN11851)



*Materijal cevi Nerđajući čelik 316L

Informacije za poručivanje

1. Vrsta elementa:

- PTC KTY 81/110 (-40°C / +150°C)
 PTC KTY 81/121 (-40°C / +150°C)
 NTC 10kΩ na 25°C β3977 (-40°C / +125°C)
 NTC 20kΩ na 25°C β4260 (-40°C / +125°C)
 NTC 3,3kΩ na 100°C β3970 (-40°C / +200°C)
 Drugo:
(NTC / PTC , T° (min / max) , β vrednost, tolerancija)

2. Konfiguracija ožičenja: (broj žica po elementu)

- 2 Drugo:

3. Dimenzije L i L1 (mm):

L _____ L1 _____

4. Prečnik Ø (mm):

5. Priključna glava: (Pogledajte deo „Dodatna oprema“)

- Tip B Tip DAN Tip M Tip N
 Tip Ex Tip NS Drugo:

6. Montaža:

- Žice Terminalni blok Transmitter (°C):
Navedite temperaturni opseg

7. Sanitarna montaža (Disk DIN11851):

- DIN2527 (DN10 – PN6) Drugo:

Dodatno:

Primena:

Radna temperatura (minimalna/maksimalna):

Tip radnog okruženja:

Dodatna oprema:

Pogledajte deo „Dodatna oprema“

Količina:

Napomena:

Kako poručiti?

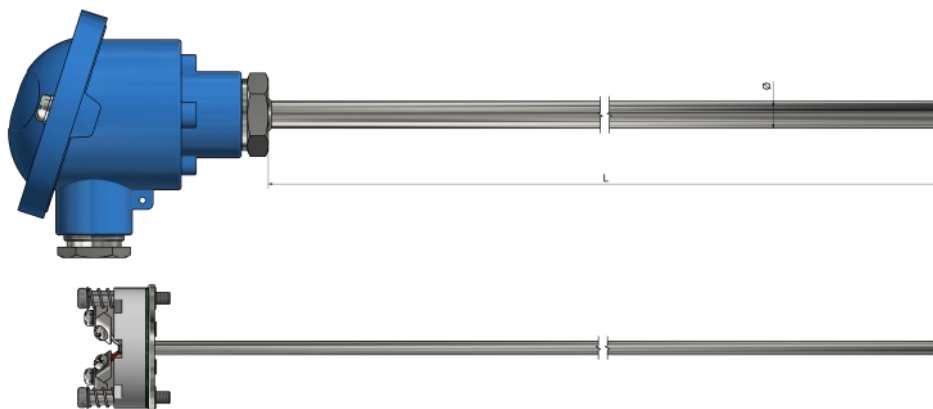


Izaberite željene karakteristike vašeg senzora označavanjem odgovarajućih polja i popunjavanjem teksta. Možete dostaviti skice, slike, lične beleške, specijalne zahteve ili bilo koje važne informacije. Za dodatna pitanja i pomoć, slobodno nas kontaktirajte.



HH40 – Termistori sa priključnom glavom

Izmenljivi umetak



*Materijal cevi Nerđajući čelik 316L

Informacije za poručivanje

1. Vrsta elementa:

- PTC KTY 81/110 (-40°C / +150°C)
- PTC KTY 81/121 (-40°C / +150°C)
- NTC 10kΩ na 25°C B3977 (-40°C / +125°C)
- NTC 20kΩ na 25°C B4260 (-40°C / +125°C)
- NTC 3,3kΩ na 100°C B3970 (-40°C / +200°C)
- Drugo:
(NTC / PTC , T° (min / max) , β vrednost, tolerancija)

2. Konfiguracija ožičenja: (broj žica po elementu)

- 2
- Drugo:

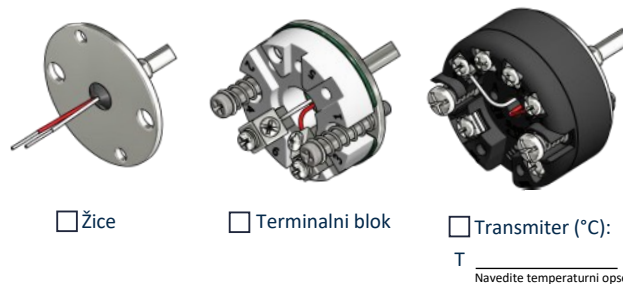
3. Dužina L (mm):

4. Prečnik Ø (mm):

5. Priključna glava: (Pogledajte deo „Dodatna oprema“)

- Tip B
- Tip DAN
- Tip M
- Tip N
- Tip Ex
- Tip NS
- Drugo:

6. Vrh izmenljivog umetka:



Žice

Terminalni blok

Transmitter (°C):

T _____
Navedite temperaturni opseg

Dodatno:

Primena:

Radna temperatura (minimalna/maksimalna):

Tip radnog okruženja:

Dodatna oprema:
Pogledajte deo „Dodatna oprema“

Količina:

Napomena:

Kako poručiti?

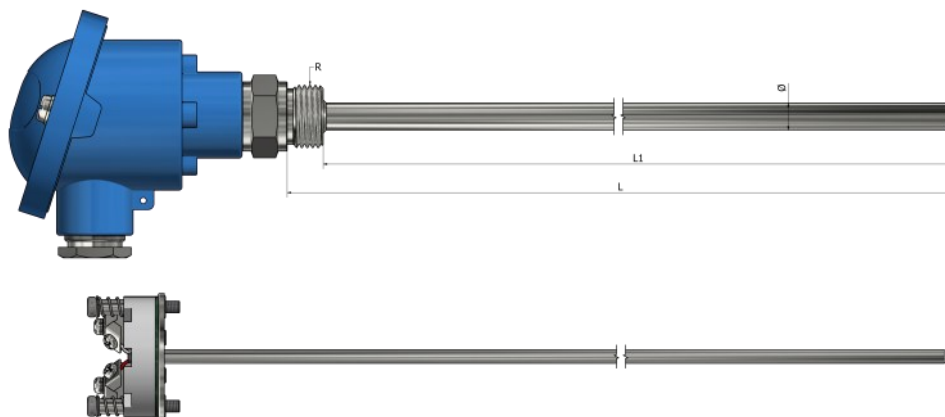


Izaberite željene karakteristike vašeg senzora označavanjem odgovarajućih polja i popunjavanjem teksta. Možete dostaviti skice, slike, lične beleške, specijalne zahteve ili bilo koje važne informacije. Za dodatna pitanja i pomoć, slobodno nas kontaktirajte.



HH41 – Termistori sa priključnom glavom

Izmenljivi umetak sa navojnim priključkom



*Materijal navoja i cevi Nerđajući čelik 316L

Informacije za poručivanje

1. Vrsta elementa:

- PTC KTY 81/110 (-40°C / +150°C)
- PTC KTY 81/121 (-40°C / +150°C)
- NTC 10kΩ na 25°C B3977 (-40°C / +125°C)
- NTC 20kΩ na 25°C B4260 (-40°C / +125°C)
- NTC 3,3kΩ na 100°C B3970 (-40°C / +200°C)
- Drugo:
(NTC / PTC, T° (min / max), β, vrednost, tolerancija)

2. Konfiguracija ožičenja: (broj žica po elementu)

- 2
- Drugo:

3. Dužina L ili L1 (mm):

L _____ L1 _____

4. Prečnik Ø (mm):

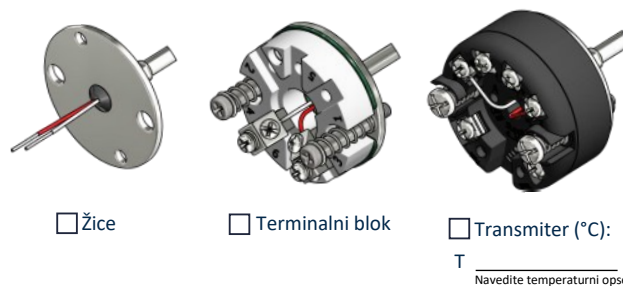
5. Navoj:

- 1/2" BSPP
- 1/4" BSPP
- 1/4" BSPT
- M10
- 1/2" NPT
- Drugo:

6. Priključna glava: (Pogledajte deo „Dodatna oprema“)

- Tip B
- Tip DAN
- Tip M
- Tip N
- Tip Ex
- Tip NS
- Drugo:

7. Vrh izmenljivog umetka:



Žice

Terminalni blok

Transmitter (°C):

T _____
Navedite temperaturni opseg

Dodatno:

Primena:

Radna temperatura (minimalna/maksimalna):

Tip radnog okruženja:

Dodatna oprema:
Pogledajte deo „Dodatna oprema“

Količina:

Napomena:

Kako poručiti?

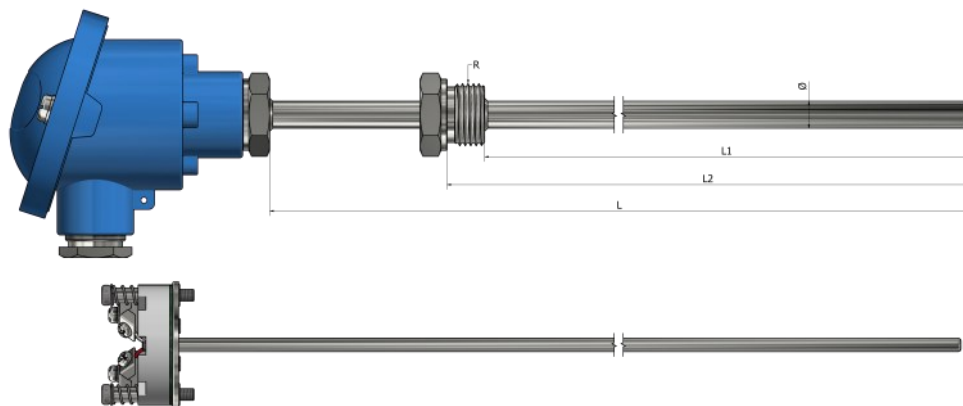


Izaberite željene karakteristike vašeg senzora označavanjem odgovarajućih polja i popunjavanjem teksta. Možete dostaviti skice, slike, lične beleške, specijalne zahteve ili bilo koje važne informacije. Za dodatna pitanja i pomoć, slobodno nas kontaktirajte.



HH42 – Termistori sa priključnom glavom

Izmenljivi umetak sa pomerenim navojnim priključkom



*Materijal navoja i cevi **Nerđajući čelik 316L**

Informacije za poručivanje

1. Vrsta elementa:

- PTC KTY 81/110 (-40°C / +150°C)
- PTC KTY 81/121 (-40°C / +150°C)
- NTC 10kΩ na 25°C B3977 (-40°C / +125°C)
- NTC 20kΩ na 25°C B4260 (-40°C / +125°C)
- NTC 3,3kΩ na 100°C B3970 (-40°C / +200°C)
- Drugo:
(NTC / PTC , T° (min / max) , β vrednost, tolerancija)

2. Konfiguracija ožičenja: (broj žica po elementu)

- 2
- Drugo:

3. Dužine L, L1, L2 (mm):

L _____ L1 _____ L2 _____

4. Prečnik Ø (mm):

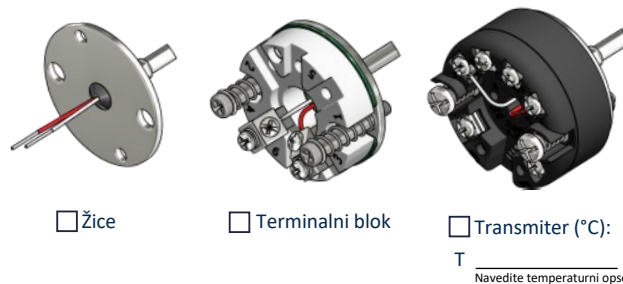
5. Navoj:

- 1/2" BSPP
- 1/4" BSPP
- 1/4" BSPT
- M10
- 1/2" NPT
- Drugo:

6. Priključna glava: (Pogledajte deo „Dodatna oprema“)

- Tip B
- Tip DAN
- Tip M
- Tip N
- Tip Ex
- Tip NS
- Drugo:

7. Vrh izmenljivog umetka:



Žice

Terminalni blok

Transmitter (°C):

T _____
Navedite temperaturni opseg

Dodatno:

Primena:

Radna temperatura (minimalna/maksimalna):

Tip radnog okruženja:

Dodatna oprema:
Pogledajte deo „Dodatna oprema“

Količina:

Napomena:

Kako poručiti?

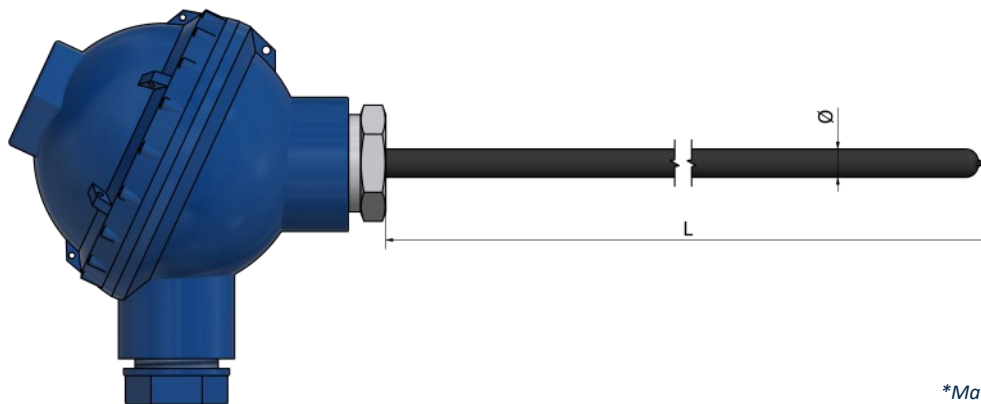


Izaberite željene karakteristike vašeg senzora označavanjem odgovarajućih polja i popunjavanjem teksta. Možete dostaviti skice, slike, lične beleške, specijalne zahteve ili bilo koje važne informacije. Za dodatna pitanja i pomoć, slobodno nas kontaktirajte.



HH50 – Termistori sa priključnom glavom

Za agresivne sredine



*Materijal navoja **PTFE** (260°C)
 *Materijal cevi Nerđajući čelik 316L sa **PTFE** zaštitom (260°C)

Informacije za poručivanje

1. Vrsta elementa:

- PTC KTY 81/110 (-40°C / +150°C)
- PTC KTY 81/121 (-40°C / +150°C)
- NTC 10kΩ na 25°C B3977 (-40°C / +125°C)
- NTC 20kΩ na 25°C B4260 (-40°C / +125°C)
- NTC 3,3kΩ na 100°C B3970 (-40°C / +200°C)
- Drugo:
(NTC / PTC, T° (min / max), β vrednost, tolerancija)

Dodatno:

Primena:

Radna temperatura (minimalna/maksimalna):

Tip radnog okruženja:

Dodatna oprema:

Pogledajte deo „Dodatna oprema“

Količina:

Napomena:

2. Konfiguracija ožičenja: (broj žica po elementu)

- 2
- Drugo:

3. Dužina L (mm):

4. Prečnik Ø (mm):

5. Priključna glava: (Pogledajte deo „Dodatna oprema“)

- Tip B
- Tip DAN
- Tip M
- Tip N
- Tip Ex
- Tip NS
- Drugo:

6. Montaža:

- Žice
- Terminalni blok
- Transmitter (°C):
Navedite temperaturni opseg

Kako poručiti?

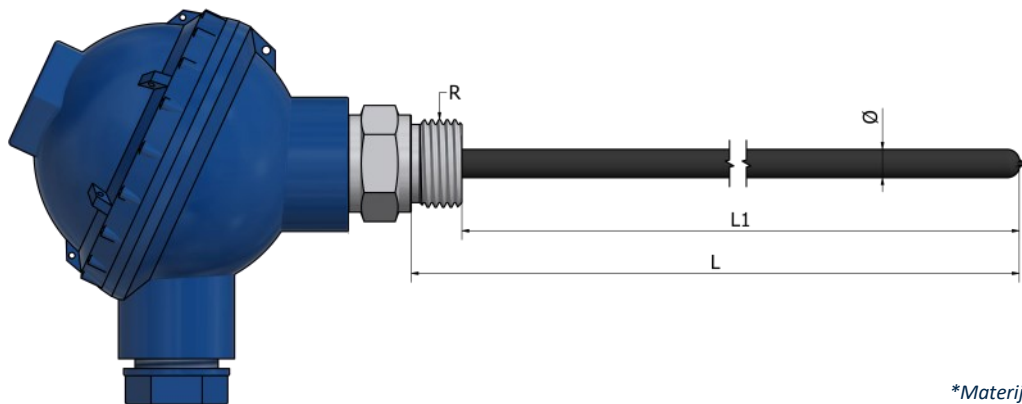


Izaberite željene karakteristike vašeg senzora označavanjem odgovarajućih polja i popunjavanjem teksta. Možete dostaviti skice, slike, lične beleške, specijalne zahteve ili bilo koje važne informacije. Za dodatna pitanja i pomoć, slobodno nas kontaktirajte.



HH51 – Termistori sa priključnom glavom

Za agresivne sredine sa navojnim priključkom



*Materijal navoja **PTFE** (260°C)
*Materijal cevi Nerđajući čelik 316L sa **PTFE** zaštitom (260°C)

Informacije za poručivanje

1. Vrsta elementa:

- PTC KTY 81/110 (-40°C / +150°C)
- PTC KTY 81/121 (-40°C / +150°C)
- NTC 10kΩ na 25°C B3977 (-40°C / +125°C)
- NTC 20kΩ na 25°C B4260 (-40°C / +125°C)
- NTC 3,3kΩ na 100°C B3970 (-40°C / +200°C)
- Drugo:
(NTC / PTC, T° (min / max), β, vrednost, tolerancija)

Dodatno:

Primena:

Radna temperatura (minimalna/maksimalna):

Tip radnog okruženja:

Dodatna oprema:
Pogledajte deo „Dodatna oprema“

Količina:

Napomena:

2. Konfiguracija ožičenja: (broj žica po elementu)

- 2
- Drugo:

3. Dužina L ili L1 (mm):

L _____ L1 _____

4. Prečnik Ø (mm):

5. Navoj:

- 1/2" BSPP
- 1/4" BSPP
- 1/4" BSPT
- M10
- 1/2" NPT
- Drugo:

6. Priključna glava: (Pogledajte deo „Dodatna oprema“)

- Tip B
- Tip DAN
- Tip M
- Tip N
- Tip Ex
- Tip NS
- Drugo:

7. Montaža:

- Žice
- Terminalni blok
- Transmitter (°C):
Navedite temperaturni opseg

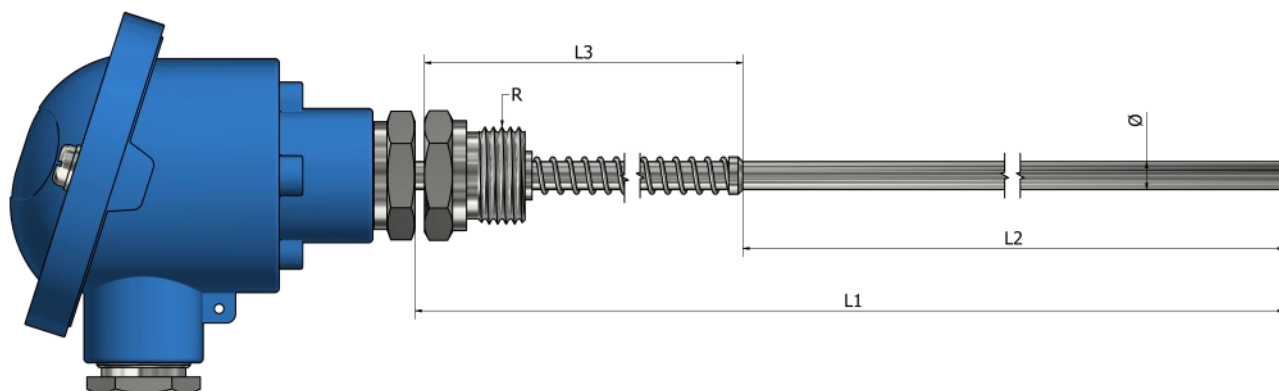
Kako poručiti?



Izaberite željene karakteristike vašeg senzora označavanjem odgovarajućih polja i popunjavanjem teksta. Možete dostaviti skice, slike, lične beleške, specijalne zahteve ili bilo koje važne informacije. Za dodatna pitanja i pomoć, slobodno nas kontaktirajte.



HH60 – Termistori sa priključnom glavom Sa oprugom



*Materijal navoja i cevi **Nerđajući čelik 316L**

Informacije za poručivanje

1. Vrsta elementa:

- PTC KTY 81/110 (-40°C / +150°C)
 PTC KTY 81/121 (-40°C / +150°C)
 NTC 10kΩ na 25°C β3977 (-40°C / +125°C)
 NTC 20kΩ na 25°C β4260 (-40°C / +125°C)
 NTC 3,3kΩ na 100°C β3970 (-40°C / +200°C)
 Drugo:

(NTC / PTC , T° (min / max) , β vrednost, tolerancija)

2. Konfiguracija ožičenja: (broj žica po elementu)

- 2 Drugo:

3. Dužine L1, L2, L3 (mm):

L1 _____ L2 _____ L3 _____

4. Prečnik Ø (mm):

5. Navoj:

- 1/2" BSPP 1/4" BSPP 1/4" BSPT M10
 1/2" NPT Drugo:

6. Priključna glava: (Pogledajte deo „Dodatna oprema“)

- Tip B Tip DAN Tip M Tip N
 Tip Ex Tip NS Drugo:

7. Montaža:

- Žice Terminalni blok Transmitter (°C):
Navedite temperaturni opseg

Dodatno:

Primena:

Radna temperatura (minimalna/maksimalna):

Tip radnog okruženja:

Dodatna oprema:
Pogledajte deo „Dodatna oprema“

Količina:

Napomena:

Kako poručiti?



Izaberite željene karakteristike vašeg senzora označavanjem odgovarajućih polja i popunjavanjem teksta. Možete dostaviti skice, slike, lične beleške, specijalne zahteve ili bilo koje važne informacije. Za dodatna pitanja i pomoć, slobodno nas kontaktirajte.



HI00 – Termistori sa priključnom glavom

Umetak sa disk/pločom



*Materijal cevi Nerđajući čelik 316L

Informacije za poručivanje

1. Vrsta elementa:

- PTC KTY 81/110 (-40°C / +150°C)
- PTC KTY 81/121 (-40°C / +150°C)
- NTC 10kΩ na 25°C B3977 (-40°C / +125°C)
- NTC 20kΩ na 25°C B4260 (-40°C / +125°C)
- NTC 3,3kΩ na 100°C B3970 (-40°C / +200°C)
- Drugo:

(NTC / PTC , T° (min / max) , β vrednost, tolerancija)

Dodatno:

Primena:

Radna temperatura (minimalna/maksimalna):

Tip radnog okruženja:

Dodatna oprema:

Pogledajte deo „Dodatna oprema“

Količina:

Napomena:

2. Konfiguracija ožičenja: (broj žica po elementu)

- 2
- Drugo:

3. Dužina L (mm):

4. Prečnik Ø (mm):

Kako poručiti?

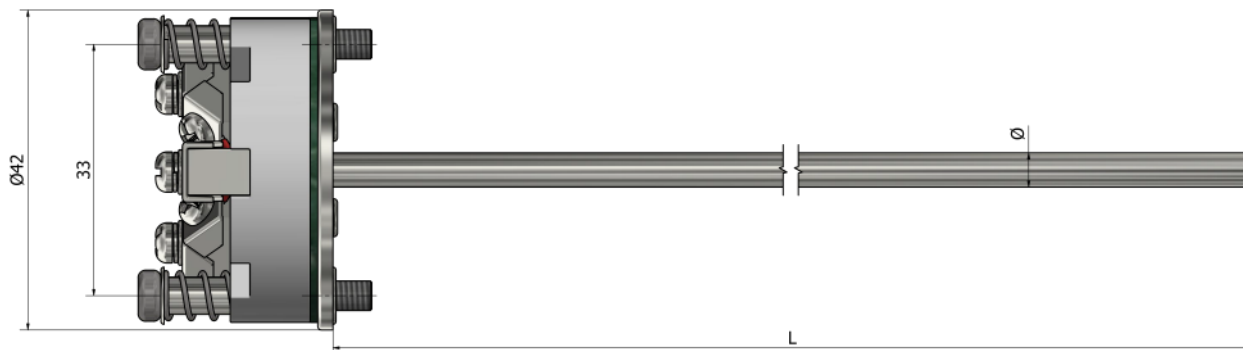


Izaberite željene karakteristike vašeg senzora označavanjem odgovarajućih polja i popunjavanjem teksta. Možete dostaviti skice, slike, lične beleške, specijalne zahteve ili bilo koje važne informacije. Za dodatna pitanja i pomoć, slobodno nas kontaktirajte.



HI01 – Termistori sa priključnom glavom

Umetak sa terminalom



*Materijal cevi Nerđajući čelik 316L

Informacije za poručivanje

1. Vrsta elementa:

- PTC KTY 81/110 (-40°C / +150°C)
- PTC KTY 81/121 (-40°C / +150°C)
- NTC 10kΩ na 25°C β3977 (-40°C / +125°C)
- NTC 20kΩ na 25°C β4260 (-40°C / +125°C)
- NTC 3,3kΩ na 100°C β3970 (-40°C / +200°C)
- Drugo:

(NTC / PTC , T° (min / max) , β vrednost, tolerancija)

Dodatno:

Primena:

Radna temperatura (minimalna/maksimalna):

Tip radnog okruženja:

Dodatna oprema:

Pogledajte deo „Dodatna oprema“

Količina:

Napomena:

2. Konfiguracija ožičenja: (broj žica po elementu)

- 2
- Drugo:

3. Dužina L (mm):

4. Prečnik Ø (mm):

Kako poručiti?

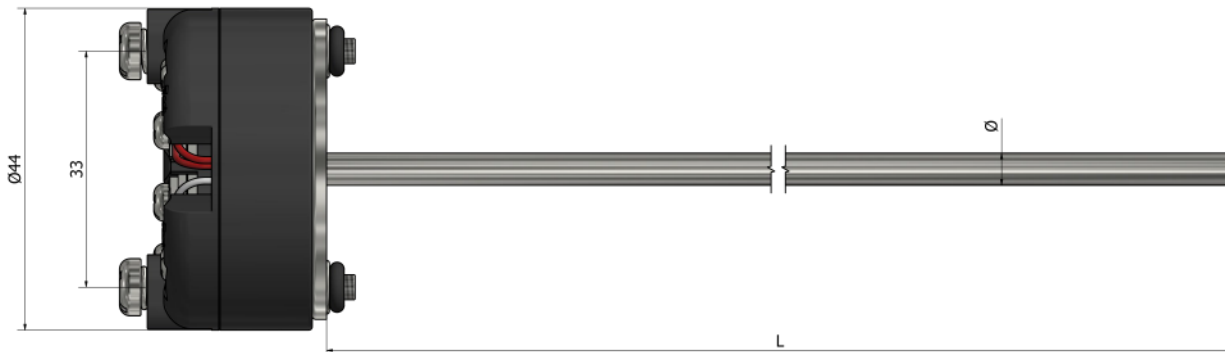


Izaberite željene karakteristike vašeg senzora označavanjem odgovarajućih polja i popunjavanjem teksta. Možete dostaviti skice, slike, lične beleške, specijalne zahteve ili bilo koje važne informacije. Za dodatna pitanja i pomoć, slobodno nas kontaktirajte.



HI02 – Termistori sa priključnom glavom

Umetak sa transponderom



*Materijal cevi Nerđajući čelik 316L

Informacije za poručivanje

1. Vrsta elementa:

- PTC KTY 81/110 (-40°C / +150°C)
- PTC KTY 81/121 (-40°C / +150°C)
- NTC 10kΩ na 25°C B3977 (-40°C / +125°C)
- NTC 20kΩ na 25°C B4260 (-40°C / +125°C)
- NTC 3,3kΩ na 100°C B3970 (-40°C / +200°C)
- Drugo:

(NTC / PTC , T° (min / max) , β vrednost, tolerancija)

Dodatno:

Primena:

Radna temperatura (minimalna/maksimalna):

Tip radnog okruženja:

Dodatna oprema:

Pogledajte deo „Dodatna oprema“

Količina:

Napomena:

2. Konfiguracija ožičenja: (broj žica po elementu)

- 2
- Drugo:

3. Dužina L (mm):

4. Prečnik Ø (mm):

5. Transmitter (°C):

Navedite temperaturni opseg

Kako poručiti?



Izaberite željene karakteristike vašeg senzora označavanjem odgovarajućih polja i popunjavanjem teksta. Možete dostaviti skice, slike, lične beleške, specijalne zahteve ili bilo koje važne informacije. Za dodatna pitanja i pomoć, slobodno nas kontaktirajte.