

Sadržaj

Tehničke informacije	03
PH00 - Standard	06
PH01 - Standard (ugao 90°)	07
PH10 - Standard sa navojnim priključkom	08
PH11 - Standard sa navojnim priključkom (ugao 90°) (Tip 1)	09
PH12 - Standard sa navojnim priključkom (ugao 90°) (Tip 2)	10
PH13 - Standard sa pomerenim navojnim priključkom	11
PH20 - Sa smanjenim vrhom	12
PH21 - Sa ubodnim vrhom	13
PH22 - Gasni/Sa izloženim mernim delom	14
PH23 - Gasni sa navojnim priključkom	15
PH24 - Gasni sa smanjenim vrhom	16
PH25 - Kontakt blok (površinski)	17
PH30 - Sanitarni (flanša)	18
PH31 - Sanitarni (triklamp spojnica)	19
PH32 - Sanitarni (Disk DIN11851)	20
PH40 - Izmenljivi umetak	21
PH41 - Izmenljivi umetak sa navojnim priključkom	22
PH42 - Izmenljivi umetak sa pomerenim navojnim priključkom	23
PH50 - Za agresivne sredine	24
PH51 - Za agresivne sredine sa navojnim priključkom	25
PH60 - Sa oprugom	26
PI00 - Umetak sa disk/pločom	27
PI01 - Umetak sa terminalom	28
PI02 - Umetak sa transponderom	29



Šta je RTD senzor ?

RTD (Otporni termometri) je vrsta senzora koja se koristi za merenje temperature. RTD-ovi se koriste za precizna, stabilna i pouzdana merenja temperature u generalno visokim temperaturnim opsegima.

Kako RTD funkcioniše?

RTD (Otporni termometri) je senzor koji meri temperaturu koristeći promenu električnog otpora provodnog materijala.

RTD-ovi su obično napravljeni od platine, zlata ili nikla. Princip rada RTD-ova zasniva se na Ohmovom zakonu električnog otpora, koji uspostavlja odnos između električnog otpora provodnika i njegove temperature.

Prema ovom zakonu, električni otpor provodnika generalno raste kada temperatura raste.

Vrste priključnih glava

Mnoge različite vrste priključnih glava dostupne su kako bi zadovoljile zahteve različitih aplikacija. Postoje varijacije u veličini, materijalu, kapacitetu, otpornosti na medije, otpornosti na vatru ili čak eksplozije, kao i u drugim parametrima. Uobičajeni tipovi su prikazani ispod, ali postoje mnoge specijalne varijante dostupne za ispunjavanje specifičnih zahteva.

Šta su priključne glave?

Priključne glave su vrsta hladnog završetka koji je uobičajen kod industrijskih temperaturnih senzora. Temperaturni senzor je smešten u keramičku ili metalnu čauru koja se na hladnom kraju završava priključnom glavom. Unutar glave se postavljaju priključni blokovi ili temperaturni predajnici kako bi preneli signal senzora do instrumentacije.

Ove glave su zaštićene od spoljašnje sredine jer često pružaju dobru zaštitu od prodora (IP) i zaštitu od temperature. Najčešće su izrađene od aluminijuma, ali mogu biti od nerđajućeg čelika, livenog gvožđa ili plastike, u zavisnosti od primene. Postoji mnogo standardizovanih dizajna glava, a najčešći su KNE, ALA i BUZ.

Unutar priključne glave





Prednosti RTD-ova

RTD-ovi (Otporni termometri) imaju nekoliko prednosti u odnosu na druge vrste senzora temperature:

Visoka preciznost

RTD-ovi imaju visoku temperaturnu osetljivost, obično u opsegu od 0,1 do 0,2% po °C, što omogućava precizno merenje temperature.

Dugoročna stabilnost

RTD-ovi imaju dugoročnu stabilnost i duži vek trajanja u poređenju sa termistorima, što ih čini pouzdanim za dugoročne primene.

Širok radni temperaturni opseg

RTD-ovi mogu raditi u temperaturnom opsegu od -200 do 850°C, što ih čini pogodnim za mnoge industrijske primene.

Nizak otpor

RTD-ovi imaju nizak otpor u poređenju sa termistorima, što ih čini lakšim za korišćenje sa elektronskim kolima.

Šta je PT sonda?

PT (Platinasti otpornik za merenje temperature) je vrsta senzora temperature koja koristi otpornik na temperaturu (RTD) za merenje temperature. Zasnovan je na principu da električni otpor provodnog materijala raste kada se njegova temperatura povećava.

Klase

Tolerancije RTD senzora mogu se prilagoditi specifičnostima kupca i tako se proizvoditi sa različitim tolerancijama. Što je veća tolerancija, manja je margina greške u odnosu na niže tolerancije. Sistem u kojem su ove tolerancije klasifikovane je koristan za krajnjeg korisnika i pomaže u međusobnoj zamenjivosti ovih senzora. IEC sistem se smatra standardom za industriju, iako postoje i drugi standardi i druge klase tolerancije.



IEC Standard	DIN4370	Opseg (°C) temperature	Tolerancija Ω na 0°C	Tolerancija °C
W0.03	1/10 DIN	-100 do 350	100±0.012 Ω	±0.03 °C
/	1/5 DIN	-100 do 350	100±0.024 Ω	±0.06 °C
W0.1	1/3 DIN	-100 do 350	100±0.04 Ω	±0.10 °C
W0.15	Klasa A	-100 do 450	100±0.06 Ω	±0.15 °C
W0.3	Klasa B	-196 do 660	100±0.12 Ω	±0.30 °C

Razumevanje naziva Pt100, Pt500 i Pt1000 senzora

Prvo, "Pt" je hemijski simbol za platinu jer je platina osnovni materijal za izradu mernog elementa.

Nazivi P100, PT500 i PT1000 senzora su usko povezani sa nominalnim otporima koje prikazuju na 0°C.

P100 senzor ima nominalni otpor od 100 Ω na 0°C, Pt500 senzor ima nominalni otpor od 500 Ω na 0°C, a Pt1000 senzor ima nominalni otpor od 1000 Ω na 0°C.

Razumevanje značenja ovih oznaka omogućava nam da prepoznamo njihove specifične karakteristike i primene.

Bilo da vam je potreban standardni PT100 senzor ili varijanta sa većim otporom kao što su PT500 ili PT1000, ovi RTD senzori pružaju pouzdana i tačna merenja temperature u širokom spektru industrija i primena.

Povezivanje RTD sondi

Kabal ima određeni otpor koji se dodaje otporu RTD-a. Tako je ukupni otpor zbir otpora RTD-a i otpora kabla.

Ovo uzrokuje veći pad napona preko

sistema za merenje RTD-a i kao

rezultat toga dovodi do

netačnosti u merenju.

Zbog toga koristimo

2-žičnu, 3-žičnu

i 4-žičnu

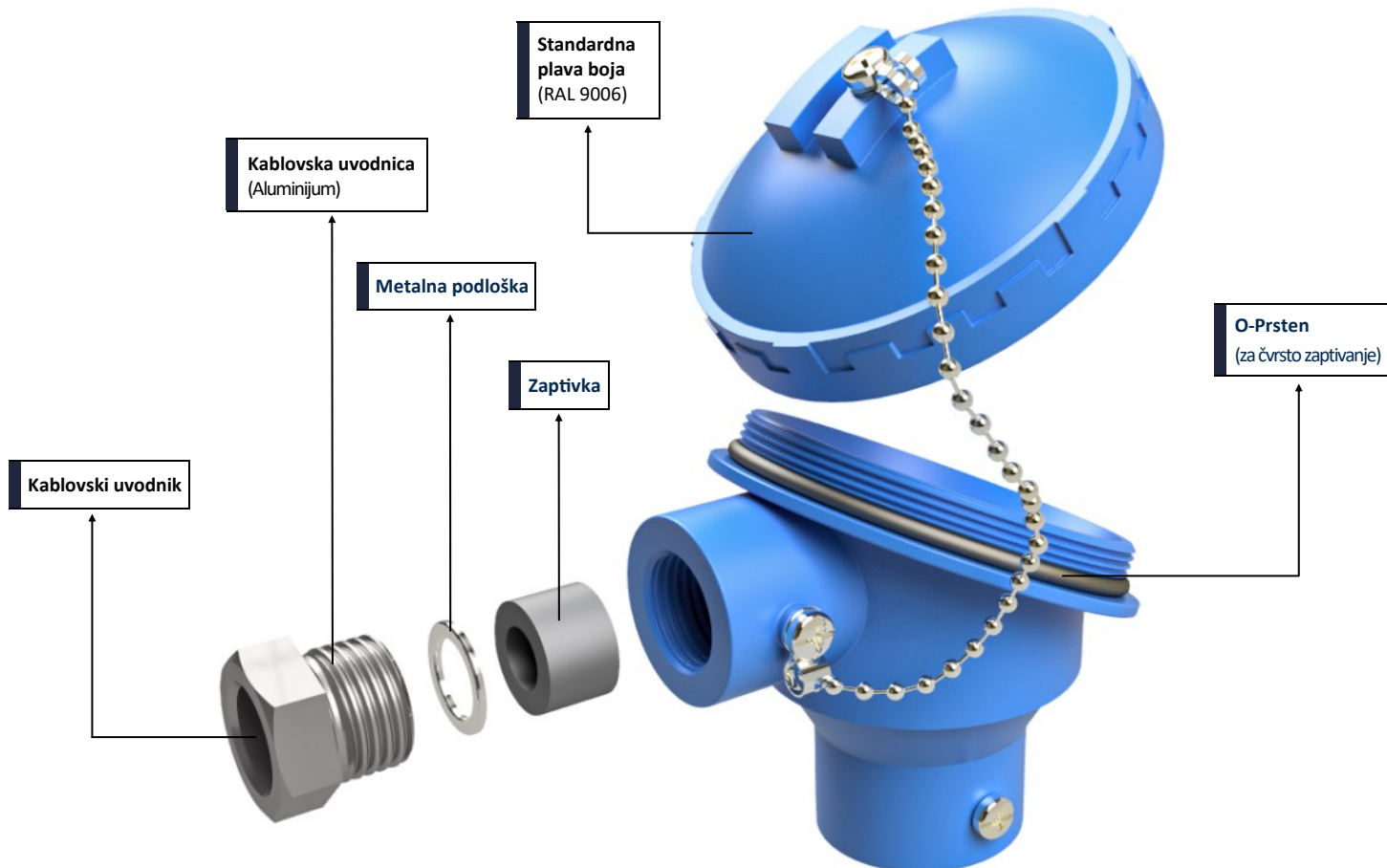
konfiguraciju

RTD-a.





Komponente priključne glave



Šta je terminalni blok?

Priključni blok smešten u „glavi“ omogućava povezivanje produžnih žica. Različiti materijali koriste se za šrafne ili lemljene priključke, uključujući bakar, niklovani mesing i, za najbolji učinak kod termoelementa, legure za termoelemente.

Različiti stilovi glava prilagođeni su širokom spektru prečnika sonde i ulaza za kablove.

Priključni blokovi pružaju siguran i organizovan način za završavanje više žica. Žice se umetnu u mehanizam za stezanje koji ih drži na mestu, olakšavajući upravljanje i povezivanje različitih žica unutar kruga. Priključni blokovi nude praktičan i siguran način za povezivanje žica termoelementa sa mernim instrumentom ili kontrolnim sistemom kada se koriste termoelementi. Priključni blokovi su dostupni u varijantama sa 2, 3, 4 i 6 polova sa centralnim otvorom (opterećenje oprugom).



Šta je temperaturni transmiter?

Temperaturni predajnik je uređaj koji pretvara signal koji proizvodi temperaturni senzor u standardni instrumentacijski signal koji predstavlja merenu i kontrolisanu temperaturu procesa. Najčešći signal iz instrumentacije predajnika je 4 do 20 mA.

Signal iz temperaturnog predajnika se šalje kontroleru koji određuje koje radnje su potrebne i generiše odgovarajući izlazni signal.

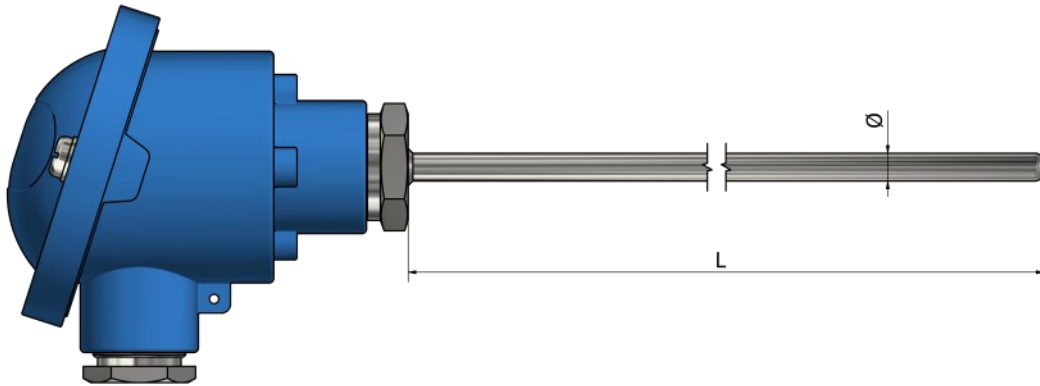
Kontroleri su danas ili PLC (programabilni logički kontroler) ili DCS (sistem za distribuisano upravljanje) u procesnoj kontroli.

Više o temperaturnim predajnicima i priključnim blokovima pogledajte u delu „Dodatni pribor“.





PH00 – RTD sonde sa priključnom glavom Standard



*Materijal cevi Nerđajući čelik 316L

Informacije za poručivanje

1. Tip mernog elementa:

- Pt 100 Pt 500 Pt 1000
 Drugo:

2. Klasa mernog elementa:

- A B Drugo:

3. Broj mernih elemenata:

- x 1 x 2

4. Konfiguracija ožičenja: (broj žica po elementu)

- 2 3 4

5. Dužina L (mm):

6. Prečnik Ø (mm):

7. Priključna glava: (Pogledajte deo „Dodatna oprema“)

- Tip B Tip DAN Tip M Tip N
 Tip Ex Tip NS Drugo:

8. Montaža:

- Žice Terminalni blok Transmitter (°C):
Navedite temperaturni opseg

Dodatno:

Primena:

Radna temperatura (minimalna/maksimalna):

Tip radnog okruženja:

Dodatna oprema:

Pogledajte deo „Dodatna oprema“

Količina:

Napomena:

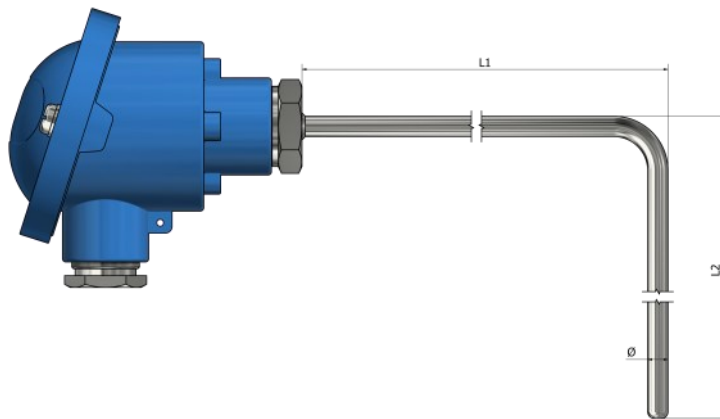
Kako poručiti?

Izaberite željene karakteristike vašeg senzora označavanjem odgovarajućih polja i popunjavanjem teksta. Možete dostaviti skice, slike, lične beleške, specijalne zahteve ili bilo koje važne informacije. Za dodatna pitanja i pomoć, slobodno nas kontaktirajte.



PH01 – RTD sonda sa priključnom glavom

Standard (ugao 90°)



*Materijal cevi Nerđajući čelik 316L

Informacije za poručivanje

1. Tip mernog elementa:

- Pt 100 Pt 500 Pt 1000
 Drugo:

2. Klasa mernog elementa:

- A B Drugo:

3. Broj mernih elemenata:

- x 1 x 2

4. Konfiguracija ožičenja: (broj žica po elementu)

- 2 3 4

5. Dužine L1 i L2 (mm):

L1 _____ L2 _____

6. Prečnik Ø (mm):

7. Priključna glava: (Pogledajte deo „Dodatna oprema“)

- Tip B Tip DAN Tip M Tip N
 Tip Ex Tip NS Drugo:

8. Montaža:

- Žice Terminalni blok Transmitter (°C):
Navedite temperaturni opseg

Dodatno:

Primena:

Radna temperatura (minimalna/maksimalna):

Tip radnog okruženja:

Dodatna oprema:

Pogledajte deo „Dodatna oprema“

Količina:

Napomena:

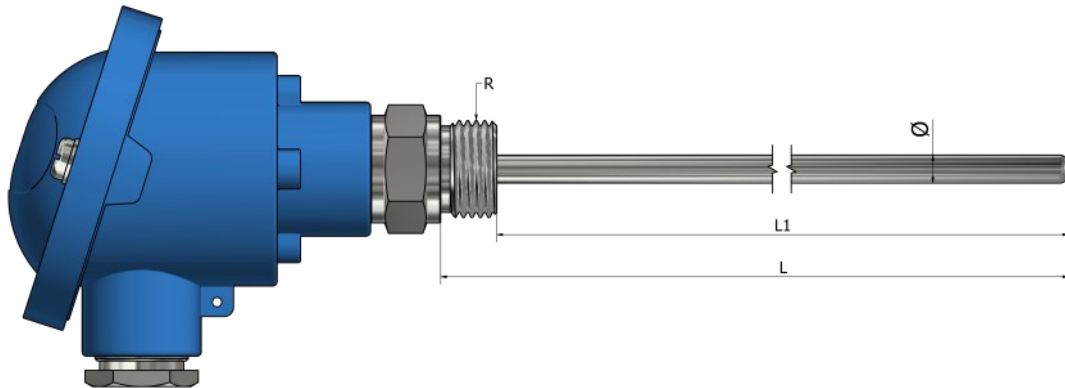
Kako poručiti?

Izaberite željene karakteristike vašeg senzora označavanjem odgovarajućih polja i popunjavanjem teksta. Možete dostaviti skice, slike, lične beleške, specijalne zahteve ili bilo koje važne informacije. Za dodatna pitanja i pomoć, slobodno nas kontaktirajte.



PH10 – RTD sonda sa priključnom glavom

Standard sa navojnim priključkom



*Materijal navoja i cevi **Nerđajući čelik 316L**

Informacije za poručivanje

1. Tip mernog elementa:

- Pt 100 Pt 500 Pt 1000
 Drugo:

2. Klasa mernog elementa:

- A B Drugo:

3. Broj mernih elemenata:

- x 1 x 2

4. Konfiguracija ožičenja: (broj žica po elementu)

- 2 3 4

5. Dužina L ili L1 (mm):

L _____ L1 _____

6. Prečnik \varnothing (mm):

7. Navoj:

- 1/2" BSPP 1/4" BSPP 1/4" BSPT M10
 1/2" NPT Drugo:

8. Priključna glava: (Pogledajte deo „Dodatna oprema“)

- Tip B Tip DAN Tip M Tip N
 Tip Ex Tip NS Drugo:

9. Montaža:

- Žice Terminalni blok Transmitter (°C):
Navedite temperaturni opseg

Dodatno:

Primena:

Radna temperatura (minimalna/maksimalna):

Tip radnog okruženja:

Dodatna oprema:

Pogledajte deo „Dodatna oprema“

Količina:

Napomena:

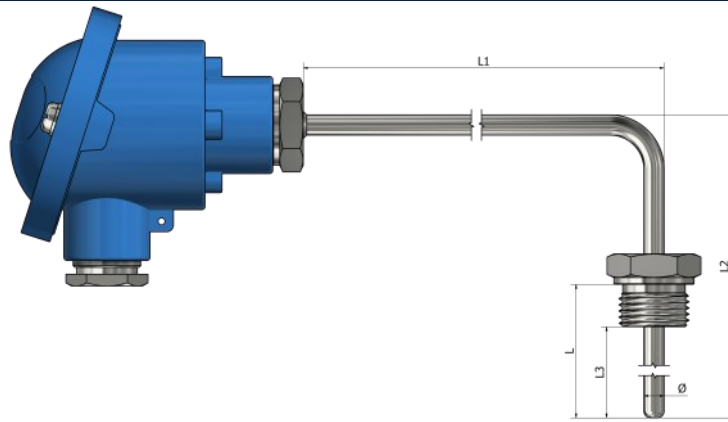
Kako poručiti?

Izaberite željene karakteristike vašeg senzora označavanjem odgovarajućih polja i popunjavanjem teksta. Možete dostaviti skice, slike, lične beleške, specijalne zahteve ili bilo koje važne informacije. Za dodatna pitanja i pomoć, slobodno nas kontaktirajte.



PH11 – RTD sonda sa priključnom glavom

Standard sa navojnim priključkom (ugao 90°) (Tip 1)



*Materijal navoja i cevi **Nerđajući čelik 316L**

Informacije za poručivanje

1. Tip mernog elementa:

- Pt 100 Pt 500 Pt 1000
 Drugo:

2. Klasa mernog elementa:

- A B Drugo:

3. Broj mernih elemenata:

- x 1 x 2

4. Konfiguracija ožičenja: (broj žica po elementu)

- 2 3 4

5. Dužine L1 i L2 (mm):

L1 _____ L2 _____

6. Dužina L ili L3 (mm):

L _____ L3 _____

7. Prečnik Ø (mm):

8. Navoj:

- 1/2" BSPP 1/4" BSPP 1/4" BSPT M10
 1/2" NPT Drugo:

9. Priključna glava: (Pogledajte deo „Dodatna oprema“)

- Tip B Tip DAN Tip M Tip N
 Tip Ex Tip NS Drugo:

10. Montaža:

- Žice Terminalni blok Transmitter (°C):
Navedite temperaturni opseg

Dodatno:

Primena:

Radna temperatura (minimalna/maksimalna):

Tip radnog okruženja:

Dodatna oprema:

Pogledajte deo „Dodatna oprema“

Količina:

Napomena:

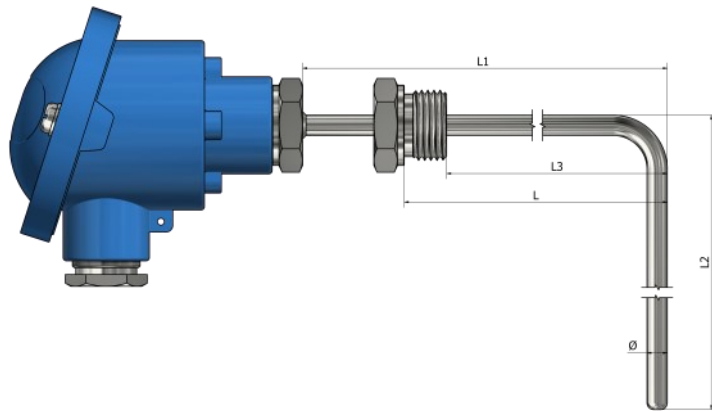
Kako poručiti?

Izaberite željene karakteristike vašeg senzora označavanjem odgovarajućih polja i popunjavanjem teksta. Možete dostaviti skice, slike, lične beleške, specijalne zahteve ili bilo koje važne informacije. Za dodatna pitanja i pomoć, slobodno nas kontaktirajte.



PH12 – RTD sonda sa priključnom glavom

Standard sa navojnim priključkom (ugao 90°) (Tip 2)



*Materijal navoja i cevi Nerđajući čelik 316L

Informacije za poručivanje

1. Tip mernog elementa:

- Pt 100 Pt 500 Pt 1000
 Drugo:

2. Klasa mernog elementa:

- A B Drugo:

3. Broj mernih elemenata:

- x 1 x 2

4. Konfiguracija ožičenja: (broj žica po elementu)

- 2 3 4

5. Dužine L1 i L2 (mm):

L1 _____ L2 _____

6. Dužina L ili L3 (mm):

L _____ L3 _____

7. Prečnik Ø (mm):

8. Navoj:

- 1/2" BSPP 1/4" BSPP 1/4" BSPT M10
 1/2" NPT Drugo:

9. Priključna glava: (Pogledajte deo „Dodatna oprema“)

- Tip B Tip DAN Tip M Tip N
 Tip Ex Tip NS Drugo:

10. Montaža:

- Žice Terminalni blok Transmitter (°C):
Navedite temperaturni opseg

Dodatno:

Primena:

Radna temperatura (minimalna/maksimalna):

Tip radnog okruženja:

Dodatna oprema:

Pogledajte deo „Dodatna oprema“

Količina:

Napomena:

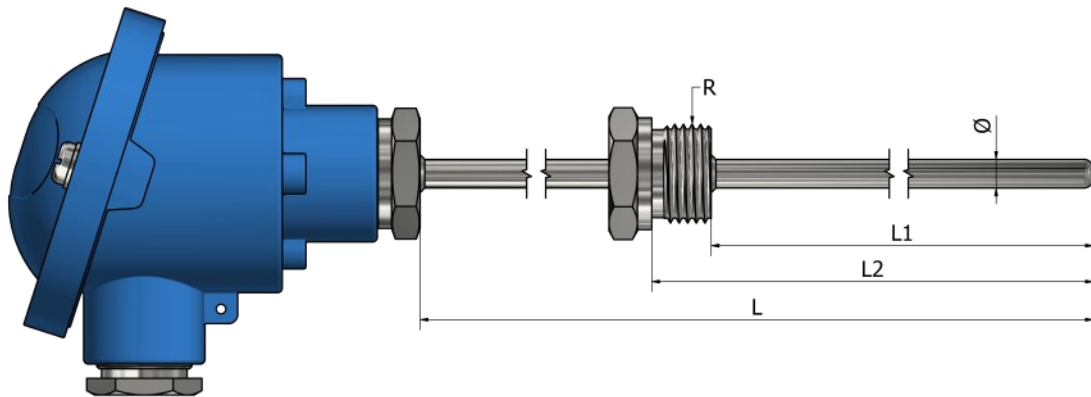
Kako poručiti?

Izaberite željene karakteristike vašeg senzora označavanjem odgovarajućih polja i popunjavanjem teksta. Možete dostaviti skice, slike, lične beleške, specijalne zahteve ili bilo koje važne informacije. Za dodatna pitanja i pomoć, slobodno nas kontaktirajte.



PH13 – RTD sonda sa priključnom glavom

Standard sa pomerenim navojnim priključkom



*Materijal navoja i cevi **Nerđajući čelik 316L**

Informacije za poručivanje

1. Tip mernog elementa:

- Pt 100 Pt 500 Pt 1000
 Drugo:

2. Klasa mernog elementa:

- A B Drugo:

3. Broj mernih elemenata:

- x 1 x 2

4. Konfiguracija ožičenja: (broj žica po elementu)

- 2 3 4

5. Dužine L i L1 ili L2 (mm):

L _____ L1 _____ L2 _____

6. Prečnik Ø (mm):

7. Navoj:

- 1/2" BSPP 1/4" BSPP 1/4" BSPT M10
 1/2" NPT Drugo:

8. Priključna glava: (Pogledajte deo „Dodatna oprema“)

- Tip B Tip DAN Tip M Tip N
 Tip Ex Tip NS Drugo:

9. Montaža:

- Žice Terminalni blok Transmitter (°C):
Navedite temperaturni opseg

Dodatno:

Primena:

Radna temperatura (minimalna/maksimalna):

Tip radnog okruženja:

Dodatna oprema:

Pogledajte deo „Dodatna oprema“

Količina:

Napomena:

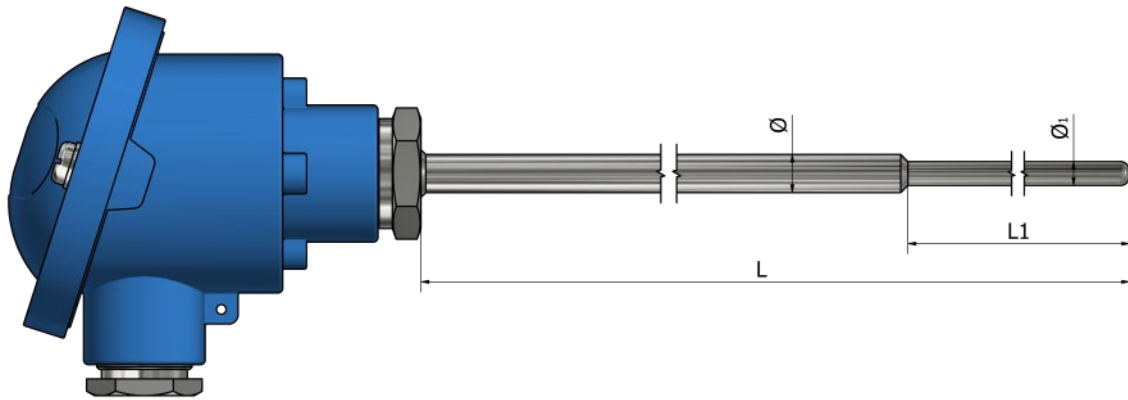
Kako poručiti?

Izaberite željene karakteristike vašeg senzora označavanjem odgovarajućih polja i popunjavanjem teksta. Možete dostaviti skice, slike, lične beleške, specijalne zahteve ili bilo koje važne informacije. Za dodatna pitanja i pomoć, slobodno nas kontaktirajte.



PH20 – RTD sonda sa priključnom glavom

Sa smanjenim vrhom



*Materijal cevi Nerđajući čelik 316L

Informacije za poručivanje

1. Tip mernog elementa:

- Pt 100 Pt 500 Pt 1000
 Drugo:

2. Klasa mernog elementa:

- A B Drugo:

3. Broj mernih elemenata:

- x 1 x 2

4. Konfiguracija ožičenja: (broj žica po elementu)

- 2 3 4

5. Dimenzije L i Ø (mm):

L _____ Ø _____

6. Dimenzije L1 i Ø1 (mm):

L1 _____ Ø1 _____

7. Priključna glava: (Pogledajte deo „Dodatna oprema“)

- Tip B Tip DAN Tip M Tip N
 Tip Ex Tip NS Drugo:

8. Montaža:

- Žice Terminalni blok Transmitter (°C):
Navedite temperaturni opseg

Dodatno:

Primena:

Radna temperatura (minimalna/maksimalna):

Tip radnog okruženja:

Dodatna oprema:

Pogledajte deo „Dodatna oprema“

Količina:

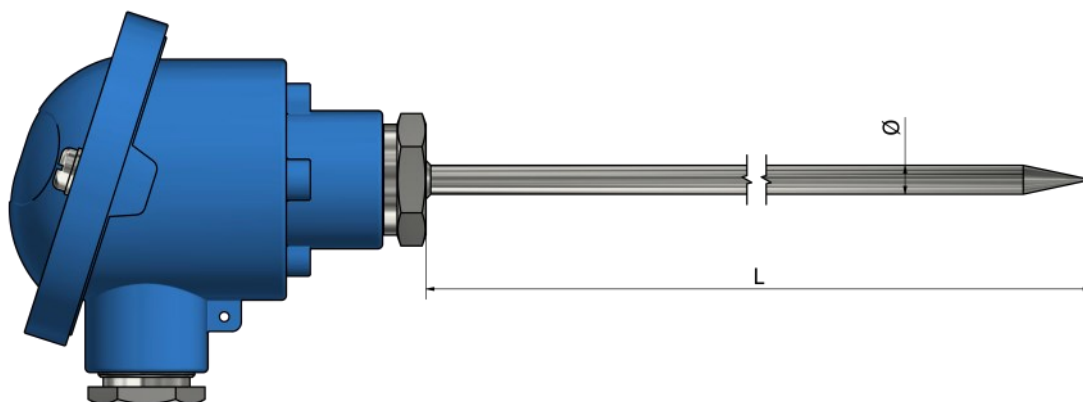
Napomena:

Kako poručiti?

Izaberite željene karakteristike vašeg senzora označavanjem odgovarajućih polja i popunjavanjem teksta. Možete dostaviti skice, slike, lične beleške, specijalne zahteve ili bilo koje važne informacije. Za dodatna pitanja i pomoć, slobodno nas kontaktirajte.

PH21 – RTD sonda sa priključnom glavom

Sa ubodnim vrhom



*Materijal cevi Nerđajući čelik 316L

Informacije za poručivanje

1. Tip mernog elementa:

- Pt 100 Pt 500 Pt 1000
 Drugo:

2. Klasa mernog elementa:

- A B Drugo:

3. Broj mernih elemenata:

- x 1 x 2

4. Konfiguracija ožičenja: (broj žica po elementu)

- 2 3 4

5. Dužina L (mm):

6. Prečnik Ø (mm):

7. Priključna glava: (Pogledajte deo „Dodatna oprema“)

- Tip B Tip DAN Tip M Tip N
 Tip Ex Tip NS Drugo:

8. Montaža:

- Žice Terminalni blok Transmitter (°C):
Navedite temperaturni opseg

Dodatno:

Primena:

Radna temperatura (minimalna/maksimalna):

Tip radnog okruženja:

Dodatna oprema:

Pogledajte deo „Dodatna oprema“

Količina:

Napomena:

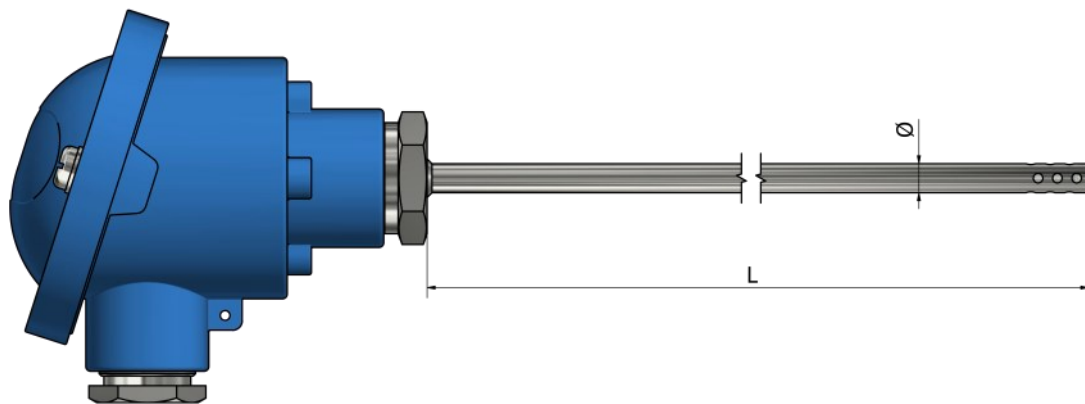
Kako poručiti?

Izaberite željene karakteristike vašeg senzora označavanjem odgovarajućih polja i popunjavanjem teksta. Možete dostaviti skice, slike, lične beleške, specijalne zahteve ili bilo koje važne informacije. Za dodatna pitanja i pomoć, slobodno nas kontaktirajte.



PH22 – RTD sonde sa priključnom glavom

Gasni sa izloženim mernim delom



*Materijal cevi Nerđajući čelik 316L

Informacije za poručivanje

1. Tip mernog elementa:

- Pt 100 Pt 500 Pt 1000
 Drugo:

2. Klasa mernog elementa:

- A B Drugo:

3. Broj mernih elemenata:

- x 1 x 2

4. Konfiguracija ožičenja: (broj žica po elementu)

- 2 3 4

5. Dužina L (mm):

6. Prečnik Ø (mm):

7. Priključna glava: (Pogledajte deo „Dodatna oprema“)

- Tip B Tip DAN Tip M Tip N
 Tip Ex Tip NS Drugo:

8. Montaža:

- Žice Terminalni blok Transmitter (°C):
Navedite temperaturni opseg

Dodatno:

Primena:

Radna temperatura (minimalna/maksimalna):

Tip radnog okruženja:

Dodatna oprema:

Pogledajte deo „Dodatna oprema“

Količina:

Napomena:

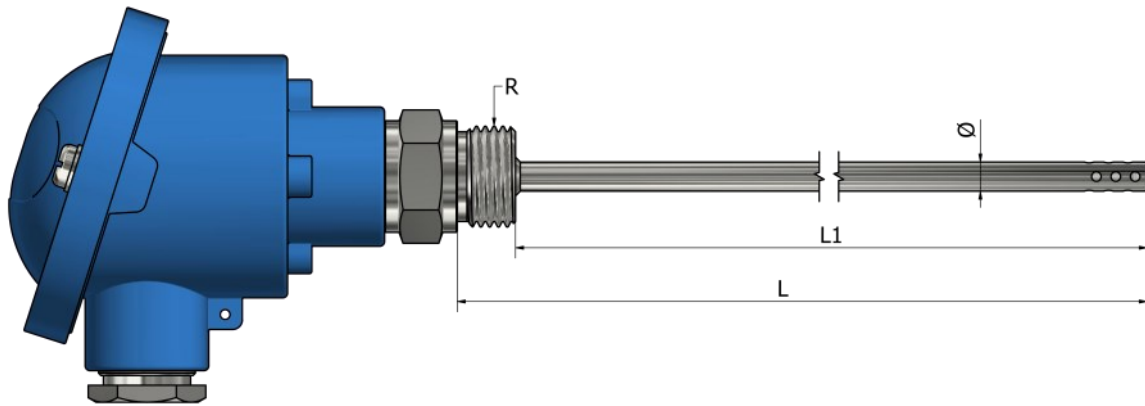
Kako poručiti?

Izaberite željene karakteristike vašeg senzora označavanjem odgovarajućih polja i popunjavanjem teksta. Možete dostaviti skice, slike, lične beleške, specijalne zahteve ili bilo koje važne informacije. Za dodatna pitanja i pomoć, slobodno nas kontaktirajte.



PH23 – RTD sonde sa priključnom glavom

Gasni sa navojnim priključkom



*Materijal navoja i cevi **Nerđajući čelik 316L**

Informacije za poručivanje

1. Tip mernog elementa:

- Pt 100 Pt 500 Pt 1000
 Drugo:

2. Klasa mernog elementa:

- A B Drugo:

3. Broj mernih elemenata:

- x 1 x 2

4. Konfiguracija ožičenja: (broj žica po elementu)

- 2 3 4

5. Dužina L ili L1 (mm):

L _____ L1 _____

6. Prečnik Ø (mm):

7. Navoj:

- 1/2" BSPP 1/4" BSPP 1/4" BSPT M10
 1/2" NPT Drugo:

8. Priključna glava: (Pogledajte deo „Dodatna oprema“)

- Tip B Tip DAN Tip M Tip N
 Tip Ex Tip NS Drugo:

9. Montaža:

- Žice Terminalni blok Transmitter (°C):
Navedite temperaturni opseg

Dodatno:

Primena:

Radna temperatura (minimalna/maksimalna):

Tip radnog okruženja:

Dodatna oprema:

Pogledajte deo „Dodatna oprema“

Količina:

Napomena:

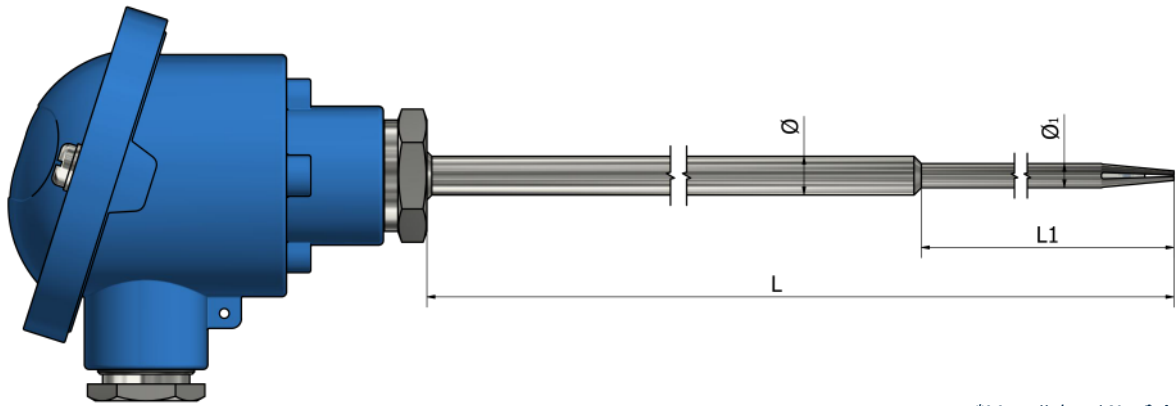
Kako poručiti?

Izaberite željene karakteristike vašeg senzora označavanjem odgovarajućih polja i popunjavanjem teksta. Možete dostaviti skice, slike, lične beleške, specijalne zahteve ili bilo koje važne informacije. Za dodatna pitanja i pomoć, slobodno nas kontaktirajte.



PH24 – RTD sonde sa priključnom glavom

Gasni sa smanjenim vrhom



*Materijal cevi Nerđajući čelik 316L

Informacije za poručivanje

1. Tip mernog elementa:

- Pt 100 Pt 500 Pt 1000
 Drugo:

2. Klasa mernog elementa:

- A B Drugo:

3. Broj mernih elemenata:

- x 1 x 2

4. Konfiguracija ožičenja: (broj žica po elementu)

- 2 3 4

5. Dimenzije L i Ø (mm):

L _____ Ø _____

6. Dimenzije L1 i Ø1 (mm):

L1 _____ Ø1 _____

7. Priključna glava: (Pogledajte deo „Dodatna oprema“)

- Tip B Tip DAN Tip M Tip N
 Tip Ex Tip NS Drugo:

8. Montaža:

- Žice Terminalni blok Transmitter (°C):
Navedite temperaturni opseg

Dodatno:

Primena:

Radna temperatura (minimalna/maksimalna):

Tip radnog okruženja:

Dodatna oprema:

Pogledajte deo „Dodatna oprema“

Količina:

Napomena:

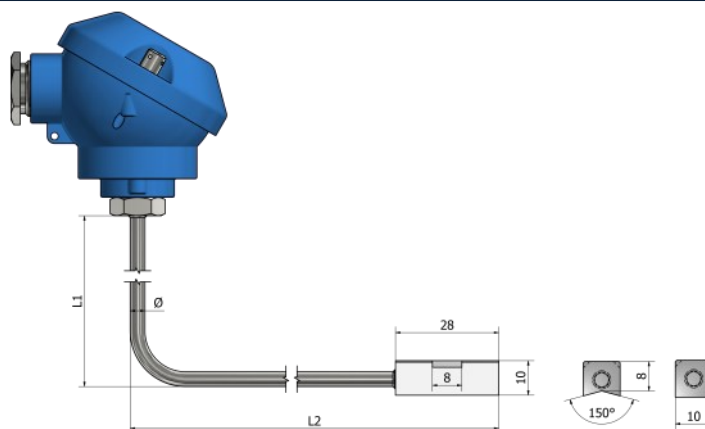
Kako poručiti?

Izaberite željene karakteristike vašeg senzora označavanjem odgovarajućih polja i popunjavanjem teksta. Možete dostaviti skice, slike, lične beleške, specijalne zahteve ili bilo koje važne informacije. Za dodatna pitanja i pomoć, slobodno nas kontaktirajte.



PH25 – RTD sonda sa priključnom glavom

Kontakt blok (površinski)



*Materijal cevi Nerđajući čelik 316L

Informacije za poručivanje

1. Tip mernog elementa:

- Pt 100 Pt 500 Pt 1000
 Drugo:

2. Klasa mernog elementa:

- A B Drugo:

3. Broj mernih elemenata:

- x 1 x 2

4. Konfiguracija ožičenja: (broj žica po elementu)

- 2 3 4

5. Dužine L1 i L2 (mm):

L1 _____ L2 _____

6. Prečnik \varnothing (mm):

7. Priključna glava: (Pogledajte deo „Dodatna oprema“)

- Tip B Tip DAN Tip M Tip N
 Tip Ex Tip NS Drugo:

8. Montaža:

- Žice Terminalni blok Transmitter (°C):
Navedite temperaturni opseg

9. Materijal kontaktnog bloka:

- Mesing Aluminijum Drugo:

10. Oblik kontaktnog bloka:



V-oblik



Ravan

Dodatno:

Primena:

Radna temperatura (minimalna/maksimalna):

Tip radnog okruženja:

Dodatna oprema:

Pogledajte deo „Dodatna oprema“

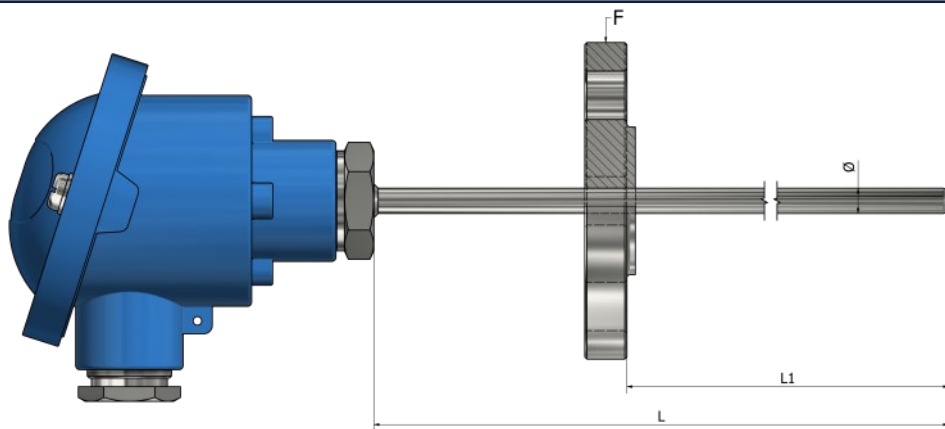
Količina:

Napomena:

Kako poručiti?

Izaberite željene karakteristike vašeg senzora označavanjem odgovarajućih polja i popunjavanjem teksta. Možete dostaviti skice, slike, lične beleške, specijalne zahteve ili bilo koje važne informacije. Za dodatna pitanja i pomoć, slobodno nas kontaktirajte.

PH30 – RTD sonde sa priključnom glavom Sanitarni (flanša)



*Materijal cevi Nerđajući čelik 316L

Informacije za poručivanje

1. Tip mernog elementa:

- Pt 100 Pt 500 Pt 1000
 Drugo:

2. Klasa mernog elementa:

- A B Drugo:

3. Broj mernih elemenata:

- x 1 x 2

4. Konfiguracija ožičenja: (broj žica po elementu)

- 2 3 4

5. Dimenzije L i L1 (mm):

L _____ L1 _____

6. Prečnik Ø (mm):

7. Priključna glava: (Pogledajte deo „Dodatna oprema“)

- Tip B Tip DAN Tip M Tip N
 Tip Ex Tip NS Drugo:

8. Montaža:

- Žice Terminalni blok Transmitter (°C):
Navedite temperaturni opseg

9. Sanitarna montaža (flanša):

- DIN2527 (DN10 – PN6) Drugo:

Dodatno:

Primena:

Radna temperatura (minimalna/maksimalna):

Tip radnog okruženja:

Dodatna oprema:

Pogledajte deo „Dodatna oprema“

Količina:

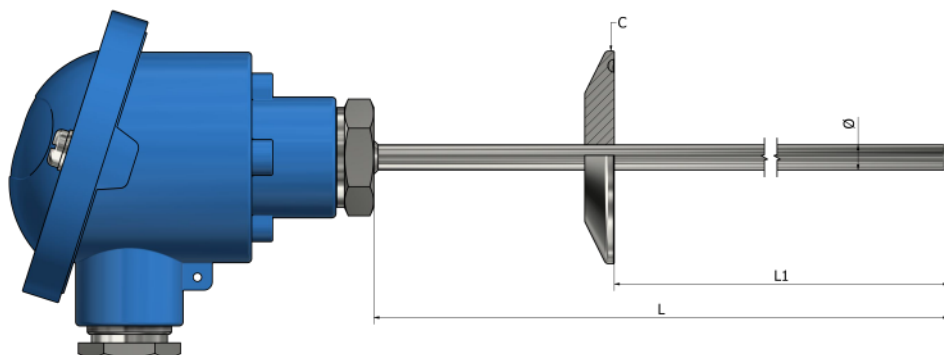
Napomena:

Kako poručiti?

Izaberite željene karakteristike vašeg senzora označavanjem odgovarajućih polja i popunjavanjem teksta. Možete dostaviti skice, slike, lične beleške, specijalne zahteve ili bilo koje važne informacije. Za dodatna pitanja i pomoć, slobodno nas kontaktirajte.

PH31 – RTD sonda sa priključnom glavom

Sanitarni (triklamp spojnica)



*Materijal cevi Nerđajući čelik 316L

Informacije za poručivanje

1. Tip mernog elementa:

- Pt 100 Pt 500 Pt 1000
 Drugo:

2. Klasa mernog elementa:

- A B Drugo:

3. Broj mernih elemenata:

- x 1 x 2

4. Konfiguracija ožičenja: (broj žica po elementu)

- 2 3 4

5. Dimenzije L i L1 (mm):

L _____ L1 _____

6. Prečnik Ø (mm):

7. Priključna glava: (Pogledajte deo „Dodatna oprema“)

- Tip B Tip DAN Tip M Tip N
 Tip Ex Tip NS Drugo:

8. Montaža:

- Žice Terminalni blok Transmitter (°C):
Navedite temperaturni opseg

9. Sanitarna montaža (triklamp spojnica):

- DIN32676 / ISO 2852 (DN25) Drugo:

Dodatno:

Primena:

Radna temperatura (minimalna/maksimalna):

Tip radnog okruženja:

Dodatna oprema:

Pogledajte deo „Dodatna oprema“

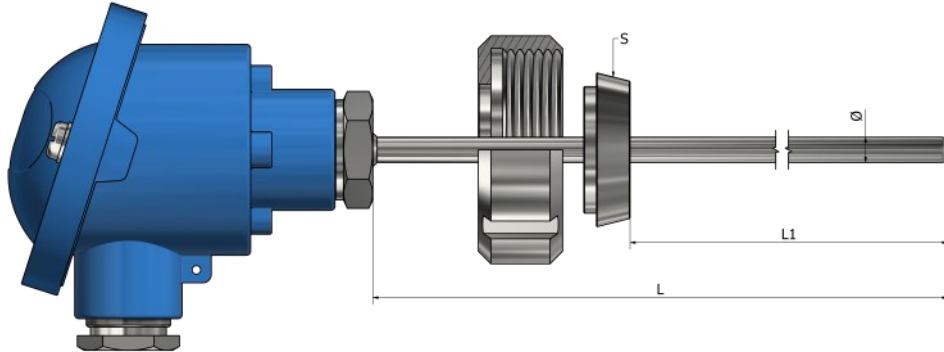
Količina:

Napomena:

Kako poručiti?

Izaberite željene karakteristike vašeg senzora označavanjem odgovarajućih polja i popunjavanjem teksta. Možete dostaviti skice, slike, lične beleške, specijalne zahteve ili bilo koje važne informacije. Za dodatna pitanja i pomoć, slobodno nas kontaktirajte.

PH32 – RTD sonda sa priključnom glavom Sanitarni (Disk DIN11851)



*Materijal cevi Nerđajući čelik 316L

Informacije za poručivanje

1. Tip mernog elementa:

- Pt 100 Pt 500 Pt 1000
 Drugo:

2. Klasa mernog elementa:

- A B Drugo:

3. Broj mernih elemenata:

- x 1 x 2

4. Konfiguracija ožičenja: (broj žica po elementu)

- 2 3 4

5. Dimenzije L i L1 (mm):

L _____ L1 _____

6. Prečnik Ø (mm):

7. Priključna glava: (Pogledajte deo „Dodatna oprema“)

- Tip B Tip DAN Tip M Tip N
 Tip Ex Tip NS Drugo:

8. Montaža:

- Žice Terminalni blok Transmitter (°C):
Navedite temperaturni opseg

9. Sanitarna montaža (Disk DIN11851):

- DIN 11851 (DN20) Drugo:

Dodatno:

Primena:

Radna temperatura (minimalna/maksimalna):

Tip radnog okruženja:

Dodatna oprema:

Pogledajte deo „Dodatna oprema“

Količina:

Napomena:

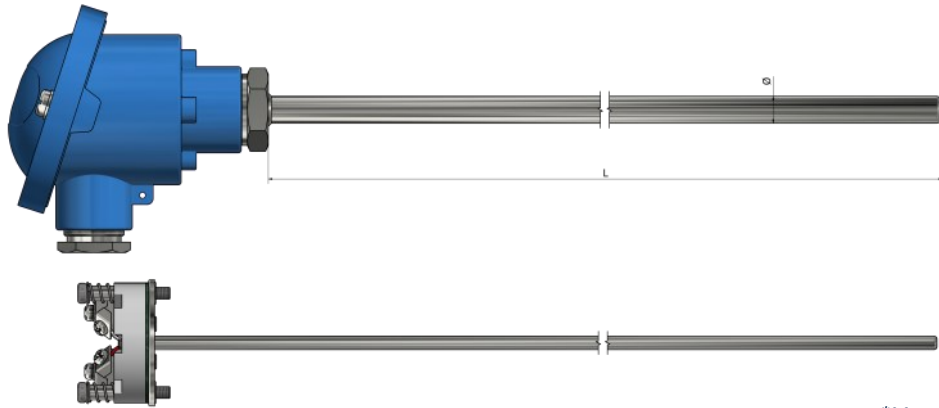
Kako poručiti?

Izaberite željene karakteristike vašeg senzora označavanjem odgovarajućih polja i popunjavanjem teksta. Možete dostaviti skice, slike, lične beleške, specijalne zahteve ili bilo koje važne informacije. Za dodatna pitanja i pomoć, slobodno nas kontaktirajte.



PH40 – RTD sonda sa priključnom glavom

Izmenljivi umetak



*Materijal cevi Nerđajući čelik 316L

Informacije za poručivanje

1. Tip mernog elementa:

- Pt 100 Pt 500 Pt 1000
 Drugo:

2. Klasa mernog elementa:

- A B Drugo:

3. Broj mernih elemenata:

- x 1 x 2

4. Konfiguracija ožičenja: (broj žica po elementu)

- 2 3 4

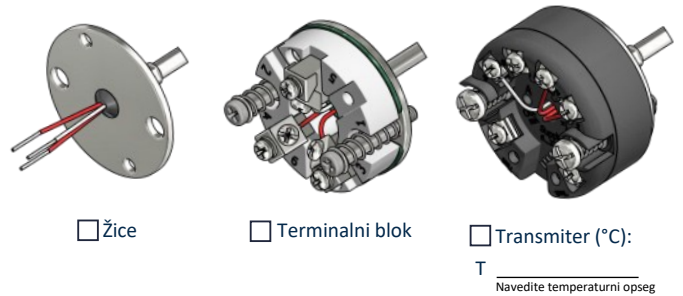
5. Dužina L (mm):

6. Prečnik Ø (mm):

7. Priključna glava: (Pogledajte deo „Dodatna oprema“)

- Tip B Tip DAN Tip M Tip N
 Tip Ex Tip NS Drugo:

8. Vrh izmenljivog umetka:



Dodatno:

Primena:

Radna temperatura (minimalna/maksimalna):

Tip radnog okruženja:

Dodatna oprema:
Pogledajte deo „Dodatna oprema“

Količina:

Napomena:

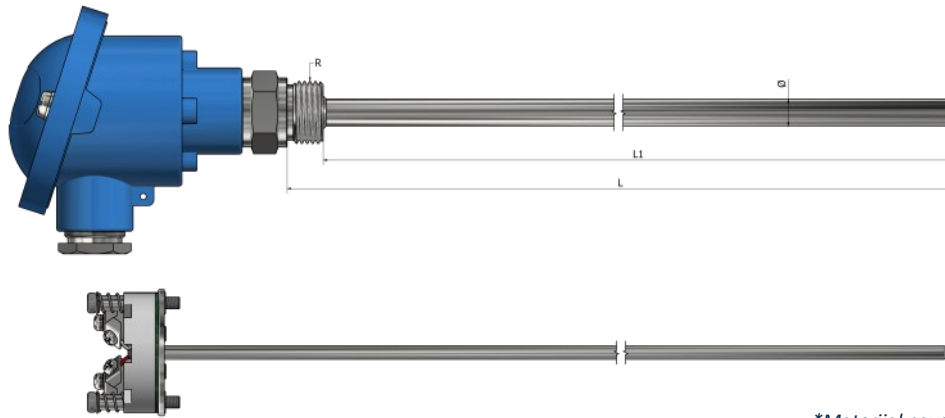
Kako poručiti?

Izaberite željene karakteristike vašeg senzora označavanjem odgovarajućih polja i popunjavanjem teksta. Možete dostaviti skice, slike, lične beleške, specijalne zahteve ili bilo koje važne informacije. Za dodatna pitanja i pomoć, slobodno nas kontaktirajte.



PH41 – RTD sonde sa priključnom glavom

Izmenljivi umetak sa navojnim priključkom



*Materijal navoja i cevi **Nerđajući čelik 316L**

Informacije za poručivanje

1. Tip mernog elementa:

- Pt 100 Pt 500 Pt 1000
 Drugo:

2. Klasa mernog elementa:

- A B Drugo:

3. Broj mernih elemenata:

- x 1 x 2

4. Konfiguracija ožičenja: (broj žica po elementu)

- 2 3 4

5. Dužina L ili L1 (mm):

L _____ L1 _____

6. Prečnik Ø (mm):

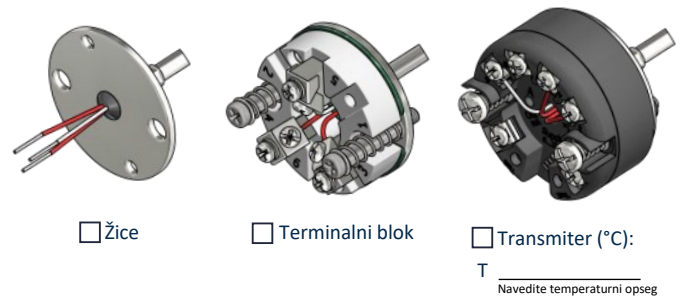
7. Priključna glava: (Pogledajte deo „Dodatna oprema“)

- Tip B Tip DAN Tip M Tip N
 Tip Ex Tip NS Drugo:

8. Navoj:

- 1/2" BSPP 1/4" BSPP 1/4" BSPT M10
 1/2" NPT Drugo:

9. Vrh izmenljivog umetka:



Dodatno:

Primena:

Radna temperatura (minimalna/maksimalna):

Tip radnog okruženja:

Dodatna oprema:
Pogledajte deo „Dodatna oprema“

Količina:

Napomena:

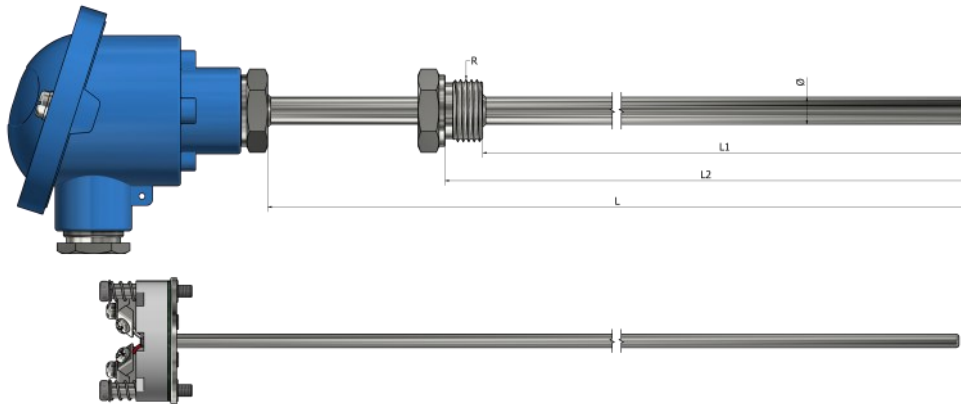
Kako poručiti?

Izaberite željene karakteristike vašeg senzora označavanjem odgovarajućih polja i popunjavanjem teksta. Možete dostaviti skice, slike, lične beleške, specijalne zahteve ili bilo koje važne informacije. Za dodatna pitanja i pomoć, slobodno nas kontaktirajte.



PH42 – RTD sonde sa priključnom glavom

Izmenljivi umetak sa pomerenim navojnim priključkom



*Materijal navoja i cevi **Nerđajući čelik 316L**

Informacije za poručivanje

1. Tip mernog elementa:

- Pt 100 Pt 500 Pt 1000
 Drugo:

2. Klasa mernog elementa:

- A B Drugo:

3. Broj mernih elemenata:

- x 1 x 2

4. Konfiguracija ožičenja: (broj žica po elementu)

- 2 3 4

5. Dužine L i L1 ili L2 (mm):

L _____ L1 _____ L2 _____

6. Prečnik Ø (mm):

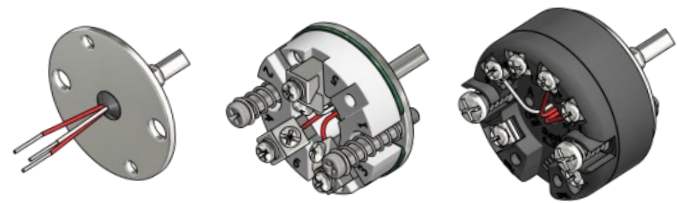
7. Priključna glava: (Pogledajte deo „Dodatna oprema“)

- Tip B Tip DAN Tip M Tip N
 Tip Ex Tip NS Drugo:

8. Navoj:

- 1/2" BSPP 1/4" BSPP 1/4" BSPT M10
 1/2" NPT Drugo:

9. Vrh izmenljivog umetka:



- Žice Terminalni blok Transmitter (°C):
 T _____
Navedite temperaturni opseg

Dodatno:

Primena:

Radna temperatura (minimalna/maksimalna):

Tip radnog okruženja:

Dodatna oprema:
Pogledajte deo „Dodatna oprema“

Količina:

Napomena:

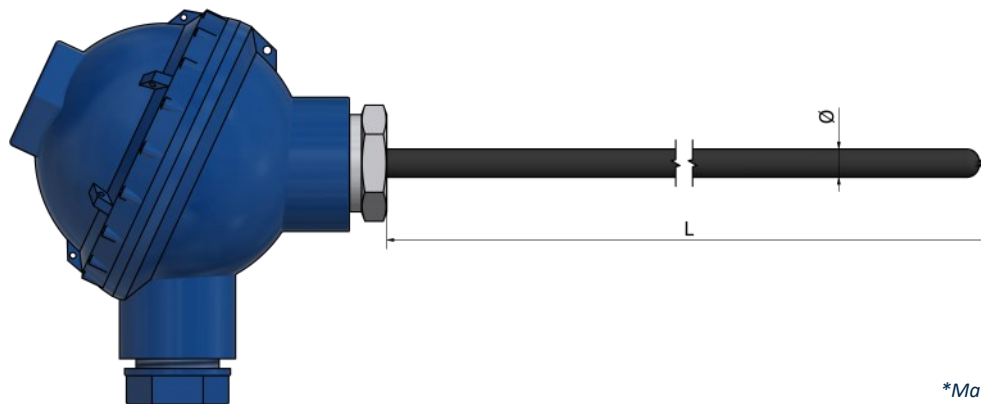
Kako poručiti?

Izaberite željene karakteristike vašeg senzora označavanjem odgovarajućih polja i popunjavanjem teksta. Možete dostaviti skice, slike, lične beleške, specijalne zahteve ili bilo koje važne informacije. Za dodatna pitanja i pomoć, slobodno nas kontaktirajte.



PH50 – RTD sonda sa priključnom glavom

Za agresivne sredine



*Materijal navoja **PTFE** (260°C)
 *Materijal cevi Nerđajući čelik 316L sa **PTFE** zaštitom (260°C)

Informacije za poručivanje

1. Tip mernog elementa:

- Pt 100 Pt 500 Pt 1000
 Drugo:

2. Klasa mernog elementa:

- A B Drugo:

3. Broj mernih elemenata:

- x 1 x 2

4. Konfiguracija ožičenja: (broj žica po elementu)

- 2 3 4

5. Dužina L (mm):

6. Prečnik Ø (mm):

7. Priključna glava: (Pogledajte deo „Dodatna oprema“)

- Tip B Tip DAN Tip M Tip N
 Tip Ex Tip NS Drugo:

8. Montaža:

- Žice Terminalni blok Transmitter (°C):
Navedite temperaturni opseg

Dodatno:

Primena:

Radna temperatura (minimalna/maksimalna):

Tip radnog okruženja:

Dodatna oprema:

Pogledajte deo „Dodatna oprema“

Količina:

Napomena:

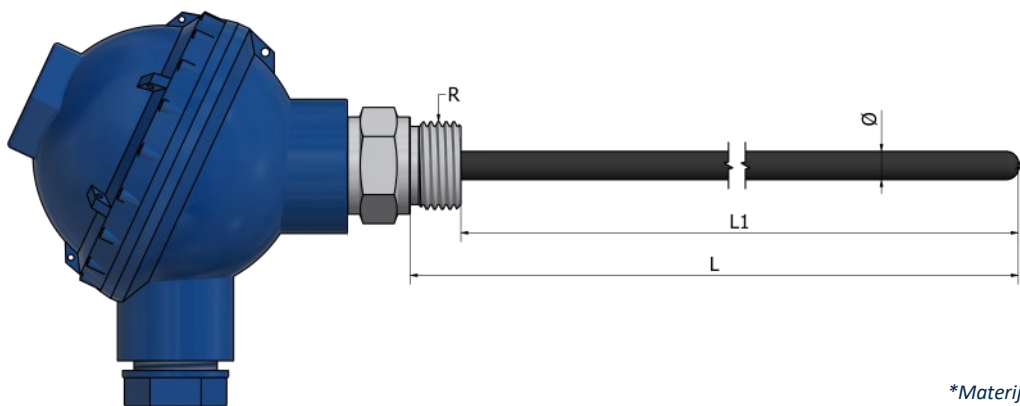
Kako poručiti?

Izaberite željene karakteristike vašeg senzora označavanjem odgovarajućih polja i popunjavanjem teksta. Možete dostaviti skice, slike, lične beleške, specijalne zahteve ili bilo koje važne informacije. Za dodatna pitanja i pomoć, slobodno nas kontaktirajte.



PH51 – RTD sonda sa priključnom glavom

Za agresivne sredine sa navojnim priključkom



*Materijal navoja **PTFE** (260°C)
*Materijal cevi Nerđajući čelik 316L sa **PTFE** zaštitom (260°C)

Informacije za poručivanje

1. Tip mernog elementa:

- Pt 100 Pt 500 Pt 1000
 Drugo:

2. Klasa mernog elementa:

- A B Drugo:

3. Broj mernih elemenata:

- x 1 x 2

4. Konfiguracija ožičenja: (broj žica po elementu)

- 2 3 4

5. Dužina L ili L1 (mm):

L _____ L1 _____

6. Prečnik Ø (mm):

7. Navoj:

- 1/2" BSPP 1/4" BSPP 1/4" BSPT M10
 1/2" NPT Drugo:

8. Priključna glava: (Pogledajte deo „Dodatna oprema“)

- Tip B Tip DAN Tip M Tip N
 Tip Ex Tip NS Drugo:

9. Montaža:

- Žice Terminalni blok Transmitter (°C):
Navedite temperaturni opseg

Dodatno:

Primena:

Radna temperatura (minimalna/maksimalna):

Tip radnog okruženja:

Dodatna oprema:

Pogledajte deo „Dodatna oprema“

Količina:

Napomena:

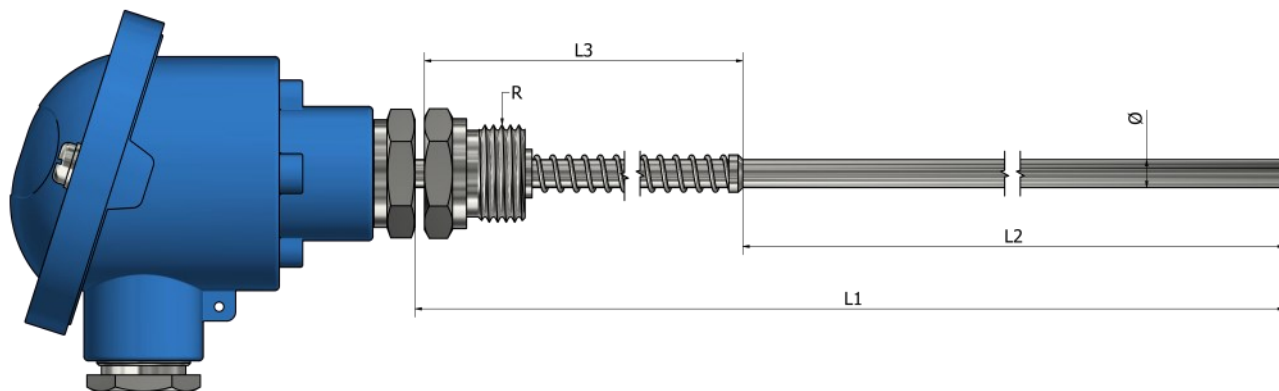
Kako poručiti?

Izaberite željene karakteristike vašeg senzora označavanjem odgovarajućih polja i popunjavanjem teksta. Možete dostaviti skice, slike, lične beleške, specijalne zahteve ili bilo koje važne informacije. Za dodatna pitanja i pomoć, slobodno nas kontaktirajte.



PH60 – RTD sonde sa priključnom glavom

Sa oprugom



*Materijal navoja i cevi Nerđajući čelik 316L

Informacije za poručivanje

1. Tip mernog elementa:

- Pt 100 Pt 500 Pt 1000
 Drugo:

2. Klasa mernog elementa:

- A B Drugo:

3. Broj mernih elemenata:

- x 1 x 2

4. Konfiguracija ožičenja: (broj žica po elementu)

- 2 3 4

5. Dužine L1, L2, L3 (mm):

L1 _____ L2 _____ L3 _____

6. Prečnik \varnothing (mm):

7. Navoj:

- 1/2" BSPP 1/4" BSPP 1/4" BSPT M10
 1/2" NPT Drugo:

8. Priključna glava: (Pogledajte deo „Dodatna oprema“)

- Tip B Tip DAN Tip M Tip N
 Tip Ex Tip NS Drugo:

9. Montaža:

- Žice Terminalni blok Transmitter (°C):
Navedite temperaturni opseg

Dodatno:

Primena:

Radna temperatura (minimalna/maksimalna):

Tip radnog okruženja:

Dodatna oprema:

Pogledajte deo „Dodatna oprema“

Količina:

Napomena:

Kako poručiti?

Izaberite željene karakteristike vašeg senzora označavanjem odgovarajućih polja i popunjavanjem teksta. Možete dostaviti skice, slike, lične beleške, specijalne zahteve ili bilo koje važne informacije. Za dodatna pitanja i pomoć, slobodno nas kontaktirajte.



PI00 – RTD sonda sa priključnom glavom

Umetak sa disk/pločom



*Materijal cevi Nerđajući čelik 316L

Informacije za poručivanje

1. Tip mernog elementa:

- Pt 100 Pt 500 Pt 1000
 Drugo:

2. Klasa mernog elementa:

- A B Drugo:

3. Broj mernih elemenata:

- x 1 x 2

4. Konfiguracija ožičenja: (broj žica po elementu)

- 2 3 4

5. Dužina L (mm):

6. Prečnik Ø (mm):

Dodatno:

Primena:

Radna temperatura (minimalna/maksimalna):

Tip radnog okruženja:

Dodatna oprema:

Pogledajte deo „Dodatna oprema“

Količina:

Napomena:

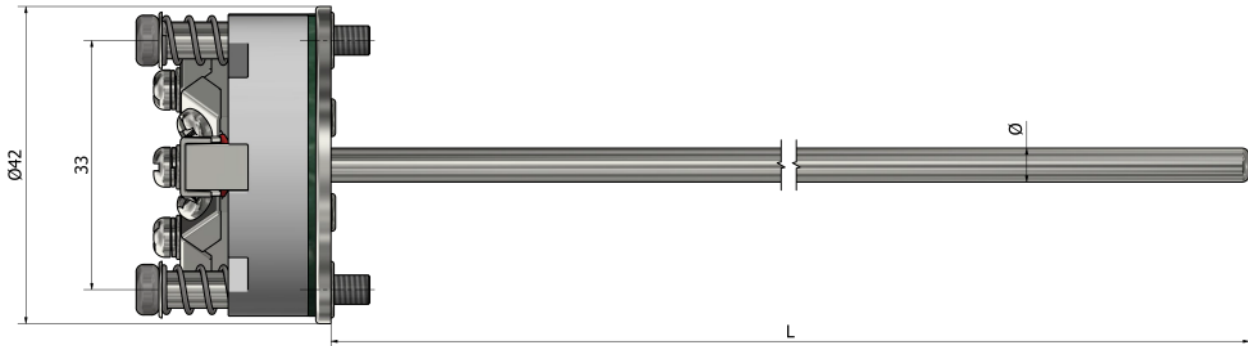
Kako poručiti?

Izaberite željene karakteristike vašeg senzora označavanjem odgovarajućih polja i popunjavanjem teksta. Možete dostaviti skice, slike, lične beleške, specijalne zahteve ili bilo koje važne informacije. Za dodatna pitanja i pomoć, slobodno nas kontaktirajte.



PI01 – RTD sonde sa priključnom glavom

Umetak sa terminalom



*Materijal cevi Nerđajući čelik 316L

Informacije za poručivanje

1. Tip mernog elementa:

- Pt 100 Pt 500 Pt 1000
 Drugo:

2. Klasa mernog elementa:

- A B Drugo:

3. Broj mernih elemenata:

- x 1 x 2

4. Konfiguracija ožičenja: (broj žica po elementu)

- 2 3 4

5. Dužina L (mm):

6. Prečnik Ø (mm):

Dodatno:

Primena:

Radna temperatura (minimalna/maksimalna):

Tip radnog okruženja:

Dodatna oprema:

Pogledajte deo „Dodatna oprema“

Količina:

Napomena:

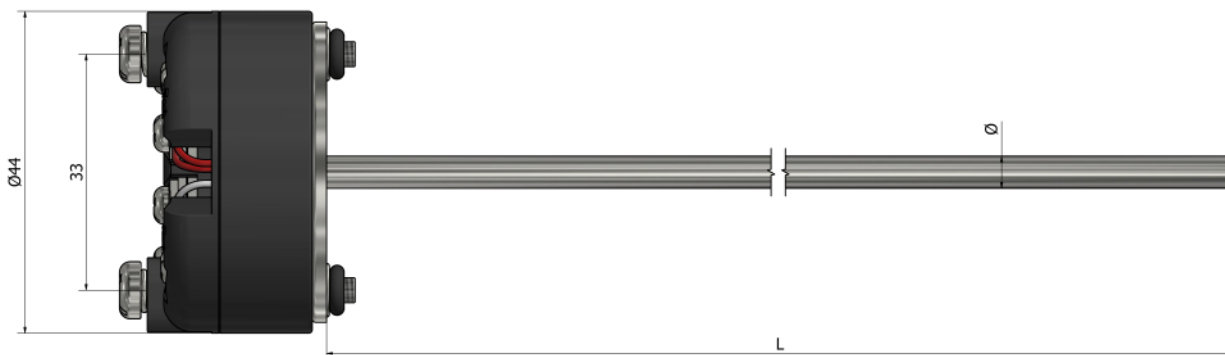
Kako poručiti?

Izaberite željene karakteristike vašeg senzora označavanjem odgovarajućih polja i popunjavanjem teksta. Možete dostaviti skice, slike, lične beleške, specijalne zahteve ili bilo koje važne informacije. Za dodatna pitanja i pomoć, slobodno nas kontaktirajte.



PI02 – RTD sonde sa priključnom glavom

Umetak sa transponderom



*Materijal cevi Nerđajući čelik 316L

Informacije za poručivanje

1. Tip mernog elementa:

- Pt 100 Pt 500 Pt 1000
 Drugo:

2. Klasa mernog elementa:

- A B Drugo:

3. Broj mernih elemenata:

- x 1 x 2

4. Konfiguracija ožičenja: (broj žica po elementu)

- 2 3 4

5. Dužina L (mm):

6. Prečnik Ø (mm):

7. Transponder (°C):

Navedite temperaturni opseg

Dodatno:

Primena:

Radna temperatura (minimalna/maksimalna):

Tip radnog okruženja:

Dodatna oprema:

Pogledajte deo „Dodatna oprema“

Količina:

Napomena:

Kako poručiti?

Izaberite željene karakteristike vašeg senzora označavanjem odgovarajućih polja i popunjavanjem teksta. Možete dostaviti skice, slike, lične beleške, specijalne zahteve ili bilo koje važne informacije. Za dodatna pitanja i pomoć, slobodno nas kontaktirajte.