

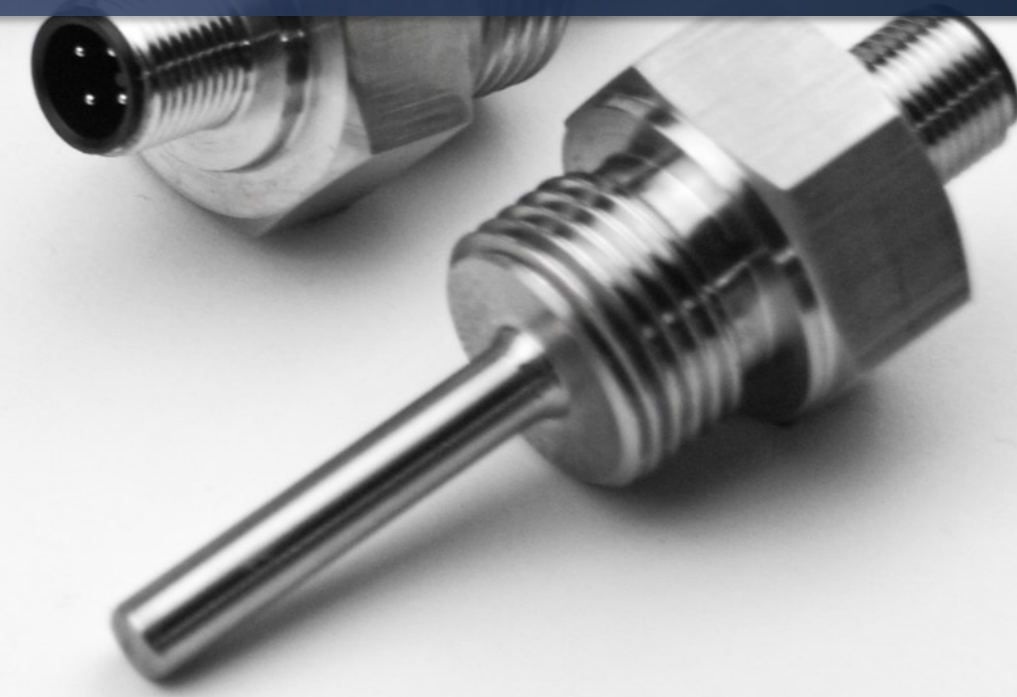


Sadržaj

Tehničke informacije	03
HR01 - Navojni priključak sa slobodnim izvodom (Tip 1)	05
HR02 - Navojni priključak sa slobodnim izvodom (Tip 2)	06
HR03 - Navojni priključak sa slobodnim izvodom (Tip 3)	07
HR10 - Navojni priključak sa kablovskim izvodom	08
HR13 - Navojni priključak (ugao 90°) (Tip 1)	09
HR14 - Navojni priključak (ugao 90°) (Tip 2)	10
HR15 - Navojni priključak sa kablovskim izvodom (ugao 90°)	11
HR20 - Sa vijak vezom	12
HR21 - Sa vijak vezom (ugao 90°)	13
HR22 - Vijak	14
HR30 - Integrisani M12 konektor	15
HR31 - Integrisani M12 konektor sa transponderom	16
HR40 - Sa navrtkom	17
HR50 - Navojni priključak sa oprugom	18
HR60 - DIN43650 konektor	19
HR61 - DIN43650 konektor sa transponderom	20

 EuroSensors

Termistori sa navojnim priključkom





Šta je RTD senzor ?

RTD (Otporni termometri) je vrsta senzora koja se koristi za merenje temperature. RTD-ovi se koriste za precizna, stabilna i pouzdana merenja temperature u generalno visokim temperaturnim opsegima.

Prednosti RTD-ova

RTD-ovi (Otporni termometri) imaju nekoliko prednosti u odnosu na druge vrste senzora temperature:

Visoka preciznost

RTD-ovi imaju visoku temperaturnu osetljivost, obično u opsegu od 0,1 do 0,2% po °C, što omogućava precizno merenje temperature.

Dugoročna stabilnost

RTD-ovi imaju dugoročnu stabilnost i duži vek trajanja u poređenju sa termistorima, što ih čini pouzdanim za dugoročne primene.

Širok radni temperaturni opseg

RTD-ovi mogu raditi u temperaturnom opsegu od -200 do 850°C, što ih čini pogodnim za mnoge industrijske primene.

Nizak otpor

RTD-ovi imaju nizak otpor u poređenju sa termistorima, što ih čini lakšim za korišćenje sa elektronskim kolima.

Kako RTD funkcioniše?

RTD (Otporni termometri) je senzor koji meri temperaturu koristeći promenu električnog otpora provodnog materijala. RTD-ovi su obično napravljeni od platine, zlata ili nikla. Princip rada RTD-ova zasniva se na Ohmovom zakonu električnog otpora, koji uspostavlja odnos između električnog otpora provodnika i njegove temperature. Prema ovom zakonu, električni otpor provodnika generalno raste kada temperatura raste.

Šta je termistor?

Termistor je elektronska komponenta koja menja svoju otpornost u zavisnosti od temperature. Sastoji se od provodnog materijala koji je obavijen izolacionim materijalom. Kako se temperatura povećava, otpornost provodnog materijala opada (NTC) ili raste (PTC), što se može detektovati i meriti.

Koje dve vrste termistora postoje?

NTC (*Negative Temperature Coefficient*) napravljeni su od provodnog materijala na bazi prelaznih metala i koriste se za merenje temperatura do 300 °C.

PTC (*Positive Temperature Coefficient*) napravljeni su od provodnog materijala na bazi polimera ili keramike i koriste se za merenje temperatura do 200 °C.

Koja je razlika između NTC i PTC termistora?

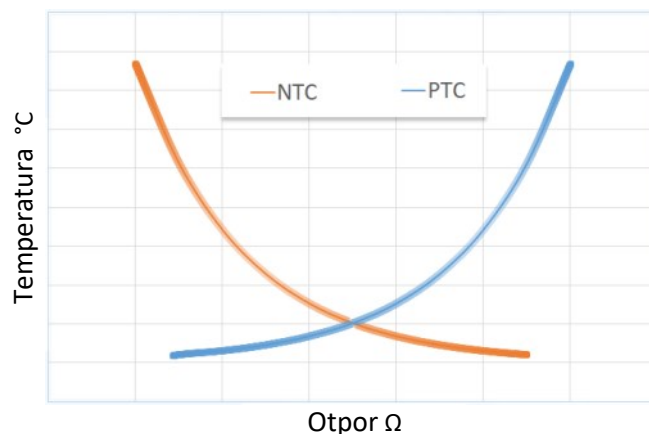
NTC i PTC su oba termistori, tj. temperaturni senzori koji menjaju otpornost u zavisnosti od temperature. Međutim, postoji glavna razlika između ove dve vrste termistora:

NTC termistori

NTC termistori imaju otpornost koja opada kako se temperatura povećava. Obično se koriste u termostatima i uređajima za kontrolu temperature za merenje sobne temperature.

PTC termistori

PTC termistori imaju otpornost koja raste kako temperatura raste. Obično se koriste u termostatskim osiguračima i uređajima za zaštitu od preopterećenja kako bi isključili napajanje u slučaju pregrevanja.



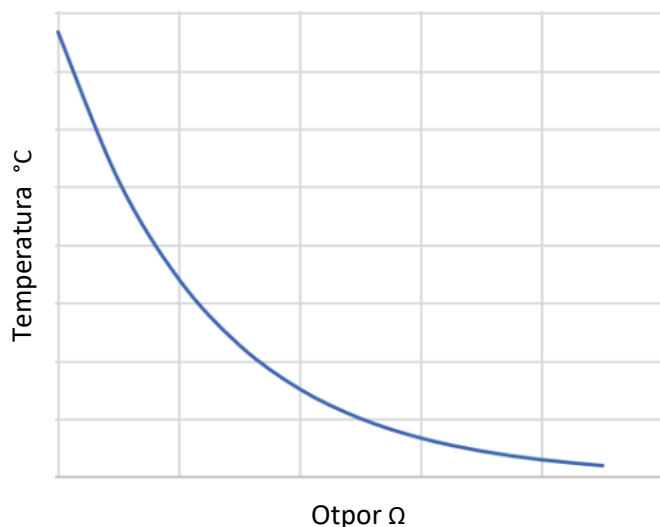


Termistori sa navojnim priključkom - Tehničke informacije



β beta vrednost

Beta "β" vrednost termistora, ili beta vrednost, predstavlja oblik krive koja prikazuje odnos između otpornosti i temperature NTC termistora. Izračunavanje beta vrednosti je ključni korak u procesu odabira komponente jer daje karakteristiku na datoj temperaturi u odnosu na otpornost za određenu primenu.



NTC termistori su nelinearni otpornici koji menjaju svoje otpornosti sa temperaturom. Jednostavno rečeno, kako temperatura raste, otpornost termistora opada.

Način na koji otpornost termistora opada povezan je sa konstantom poznatom u industriji termistora kao beta (β). Beta se meri u stepenima Kelvina (K) i izračunava se na osnovu sledeće formule.

Promenljive:

Rt1 = Otpornost na Temperaturi 1

Rt2 = Otpornost na Temperaturi 2

T1 = Temperatura 1 (K)

T2 = Temperatura 2 (K)

$$\beta = \frac{\ln\left(\frac{R_{T1}}{R_{T2}}\right)}{\left(\frac{1}{T_1} - \frac{1}{T_2}\right)}$$

Beta vrednost NTC termistora izračunava se koristeći samo dve temperature u određenom opsegu i nije najprecizniji način za izračunavanje R vs. T krive. Preciznija metoda je Steinhart i Hart metoda, koja koristi tri temperature u određenom opsegu.



Vrste termistora

Vrsta	Otpor	Beta vrednost	Temperatura
PTC KTY81/121	990Ω na 25°C	/	T° (-55/+150°C)
NTC	3,3kΩ na 100°C	β=3970	T° (-40/+200°C)
NTC	10kΩ na 25°C	β=3977	T° (-40/+125°C)
NTC	10kΩ na 25°C	β=3435	T° (-40/+150°C)
NTC	20kΩ na 25°C	β=4260	T° (-40/+125°C)

Konektori za termistore

Zbog nedostatka standardizacije u konektorima, naša kompanija se ponosi sposobnošću da proizvodi širok spektar konektora. Razumemo da različite industrije i primene imaju jedinstvene zahteve kada je u pitanju merenje temperature, uključujući i konektore koji se koriste.

Sa našim stručnostima i naprednim proizvodnim sposobnostima, imamo fleksibilnost da dizajniramo i proizvedemo različite tipove konektora.



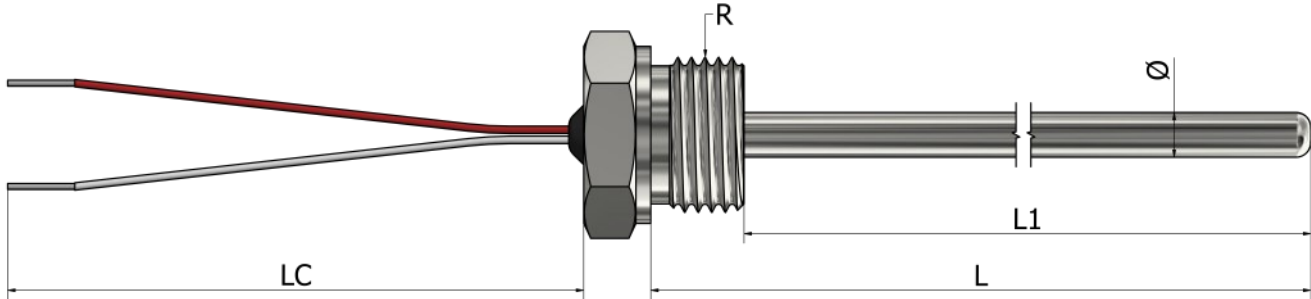
Globalne karakteristike kablovskih izolacija

	PVC	Silikon	Teflon	Fiberglas
Otpornost na habanje	4/5	2/5	3/5	2/5
Otpornost na hemijski uticaj	4/5	1/5	5/5	3/5
Otpornost na vlagu	3/5	3/5	5/5	1/5
Otpornost na vatru	3/5	3/5	5/5	5/5



HR01 – Termistori sa navojnim priključkom

Navojni priključak sa slobodnim izvodom (Tip 1)



*Materijal tubice Nerđajući čelik 316L
*Materijal navoja Nerđajući čelik (304 / 304L / 316 / 316L)

Informacije za poručivanje

1. Vrsta elementa:

- PTC KTY 81/110 (-40°C / +150°C)
- PTC KTY 81/121 (-40°C / +150°C)
- NTC 10kΩ na 25°C β3977 (-40°C / +125°C)
- NTC 20kΩ na 25°C β4260 (-40°C / +125°C)
- NTC 3,3kΩ na 100°C β3970 (-40°C / +200°C)
- Drugo:
(NTC / PTC , T° (min / max) , β vrednost, tolerancija)

Dodatno:

Primena:

Radna temperatura (minimalna/maksimalna):

Tip radnog okruženja:

Dodatna oprema:

Pogledajte deo „Dodatna oprema“

Količina:

Napomena:

2. Konfiguracija ožičenja: (broj žica po elementu)

- 2
- Drugo:

3. Dužina L ili L1 (mm):

4. Prečnik Ø (mm):

5. Dužina slobodnih izvoda LC (mm):

6. Navoj:

- 1/2" BSPP
- 1/4" BSPP
- 1/4" BSPT
- M10
- 1/2" NPT
- Drugo:

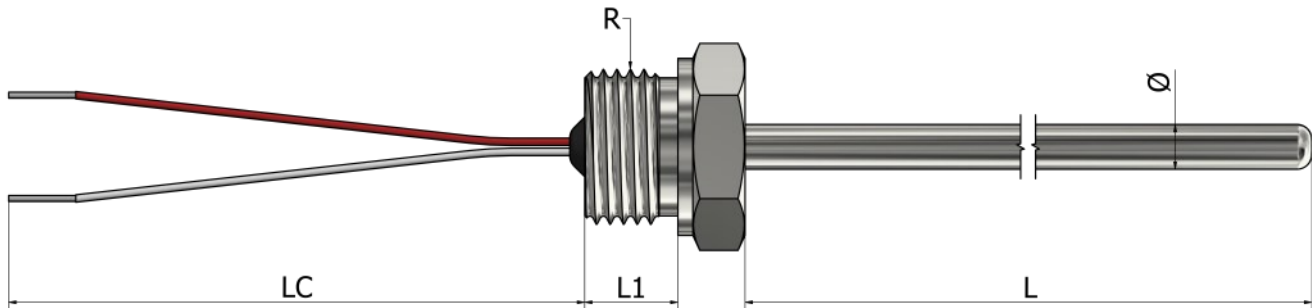
Kako poručiti?

Izaberite željene karakteristike vašeg senzora označavanjem odgovarajućih polja i popunjavanjem teksta. Možete dostaviti skice, slike, lične beleške, specijalne zahteve ili bilo koje važne informacije. Za dodatna pitanja i pomoć, slobodno nas kontaktirajte.



HR02 – Termistori sa navojnim priključkom

Navojni priključak sa slobodnim izvodom (Tip 2)



*Materijal tubice Nerđajući čelik 316L
 *Materijal navoja Nerđajući čelik (304 / 304L / 316 / 316L)

Informacije za poručivanje

1. Vrsta elementa:

- PTC KTY 81/110 (-40°C / +150°C)
- PTC KTY 81/121 (-40°C / +150°C)
- NTC 10kΩ na 25°C B3977 (-40°C / +125°C)
- NTC 20kΩ na 25°C B4260 (-40°C / +125°C)
- NTC 3,3kΩ na 100°C B3970 (-40°C / +200°C)
- Drugo:
(NTC / PTC , T° (min / max) , β vrednost, tolerancija)

2. Konfiguracija ožičenja: (broj žica po elementu)

- 2
- Drugo:

3. Dužina L (mm):

4. Prečnik Ø (mm):

5. Dužina slobodnih izvoda LC (mm):

6. Navoj Dužina L1 (mm):

7. Navoj:

- 1/2" BSPP
- 1/4" BSPP
- 1/4" BSPT
- M10
- 1/2" NPT
- Drugo:

Dodatno:

Primena:

Radna temperatura (minimalna/maksimalna):

Tip radnog okruženja:

Dodatna oprema:

Pogledajte deo „Dodatna oprema“

Količina:

Napomena:

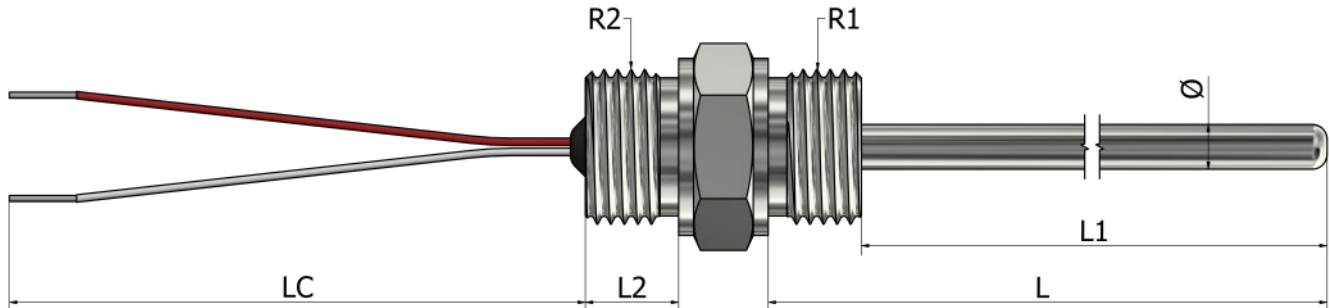
Kako poručiti?

Izaberite željene karakteristike vašeg senzora označavanjem odgovarajućih polja i popunjavanjem teksta. Možete dostaviti skice, slike, lične beleške, specijalne zahteve ili bilo koje važne informacije. Za dodatna pitanja i pomoć, slobodno nas kontaktirajte.



HR03 – Termistori sa navojnim priključkom

Navojni priključak sa slobodnim izvodom (Tip 3)



*Materijal tubice Nerđajući čelik 316L
*Materijal navoja Nerđajući čelik (304 / 304L / 316 / 316L)

Informacije za poručivanje

1. Vrsta elementa:

- PTC KTY 81/110 (-40°C / +150°C)
- PTC KTY 81/121 (-40°C / +150°C)
- NTC 10kΩ na 25°C B3977 (-40°C / +125°C)
- NTC 20kΩ na 25°C B4260 (-40°C / +125°C)
- NTC 3,3kΩ na 100°C B3970 (-40°C / +200°C)
- Drugo:
(NTC / PTC , T° (min / max) , β vrednost, tolerancija)

Dodatno:

Primena:

Radna temperatura (minimalna/maksimalna):

Tip radnog okruženja:

Dodatna oprema:

Pogledajte deo „Dodatna oprema“

Količina:

Napomena:

2. Konfiguracija ožičenja: (broj žica po elementu)

- 2
- Drugo:

3. Prečnik Ø (mm):

4. Dužina slobodnih izvoda LC (mm):

5. Dužina L ili L1 (mm):

6. Navoj R1:

- 1/2" BSPP
- 1/4" BSPP
- 1/4" BSPT
- M10
- 1/2" NPT
- Drugo:

7. Navoj Dužina L2 (mm):

8. Navoj R2:

- 1/2" BSPP
- 1/4" BSPP
- 1/4" BSPT
- M10
- 1/2" NPT
- Drugo:

Kako poručiti?

Izaberite željene karakteristike vašeg senzora označavanjem odgovarajućih polja i popunjavanjem teksta. Možete dostaviti skice, slike, lične beleške, specijalne zahteve ili bilo koje važne informacije. Za dodatna pitanja i pomoć, slobodno nas kontaktirajte.



HR10 – Termistori sa navojnim priključkom

Navojni priključak sa kablovskim izvodom



*Materijal tubice Nerđajući čelik 316L
*Materijal navoja Nerđajući čelik (304 / 304L / 316 / 316L)

Informacije za poručivanje

1. Vrsta elementa:

- PTC KTY 81/110 (-40°C / +150°C)
- PTC KTY 81/121 (-40°C / +150°C)
- NTC 10kΩ na 25°C β3977 (-40°C / +125°C)
- NTC 20kΩ na 25°C β4260 (-40°C / +125°C)
- NTC 3,3kΩ na 100°C β3970 (-40°C / +200°C)
- Drugo:
(NTC / PTC , T° (min / max) , β vrednost, tolerancija)

Dodatno:

Primena:

Radna temperatura (minimalna/maksimalna):

Tip radnog okruženja:

Dodatna oprema:

Pogledajte deo „Dodatna oprema“

Količina:

Napomena:

2. Konfiguracija ožičenja: (broj žica po elementu)

- 2
- Drugo:

3. Dužina L ili L1 (mm):

4. Prečnik Ø (mm):

5. Kablovski izvod:

- PVC (105°C)
- Silikon(180°C)
- Teflon (260°C)
- Fiberglas (400°C)
- Drugo:

6. Dužina kablja LC (mm):

7. Zaštita veze:

- Opruga
- Termoskupljajući bužir
- Bez

8. Navoj:

- 1/2" BSPP
- 1/4" BSPP
- 1/4" BSPT
- M10
- 1/2" NPT
- Drugo:

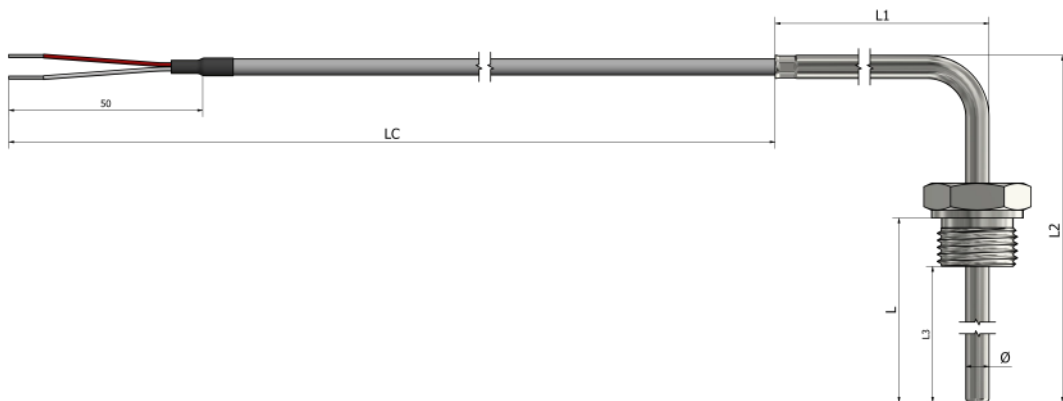
Kako poručiti?

Izaberite željene karakteristike vašeg senzora označavanjem odgovarajućih polja i popunjavanjem teksta. Možete dostaviti skice, slike, lične beleške, specijalne zahteve ili bilo koje važne informacije. Za dodatna pitanja i pomoć, slobodno nas kontaktirajte.



HR13 – Termistori sa navojnim priključkom

Navojni priključak (ugao 90°) (Tip 1)



*Materijal tubice **Nerđajući čelik 316L**

*Materijal navoja **Nerđajući čelik (304 / 304L / 316 / 316L)**

Informacije za poručivanje

1. Vrsta elementa:

- PTC KTY 81/110 (-40°C / +150°C)
- PTC KTY 81/121 (-40°C / +150°C)
- NTC 10kΩ na 25°C B3977 (-40°C / +125°C)
- NTC 20kΩ na 25°C B4260 (-40°C / +125°C)
- NTC 3,3kΩ na 100°C B3970 (-40°C / +200°C)
- Drugo:

(NTC / PTC , T° (min / max) , β vrednost, tolerancija)

2. Konfiguracija ožičenja: (broj žica po elementu)

- 2
- Drugo:

3. Dužine (mm):

L1 _____ L2 _____

4. Dužina L ili L3 (mm):

5. Prečnik Ø (mm):

6. Kablovski izvod:

- PVC (105°C)
- Silikon(180°C)
- Teflon (260°C)
- Fiberglas (400°C)
- Drugo:

7. Dužina kabl LC (mm):

8. Zaštita veze:

- Opruga
- Termoskupljajući bužir
- Bez

9. Navoj:

- 1/2" BSPP
- 1/4" BSPP
- 1/4" BSPT
- M10
- 1/2" NPT
- Drugo:

Dodatno:

Primena:

Radna temperatura (minimalna/maksimalna):

Tip radnog okruženja:

Dodatna oprema:

Pogledajte deo „Dodatna oprema“

Količina:

Napomena:

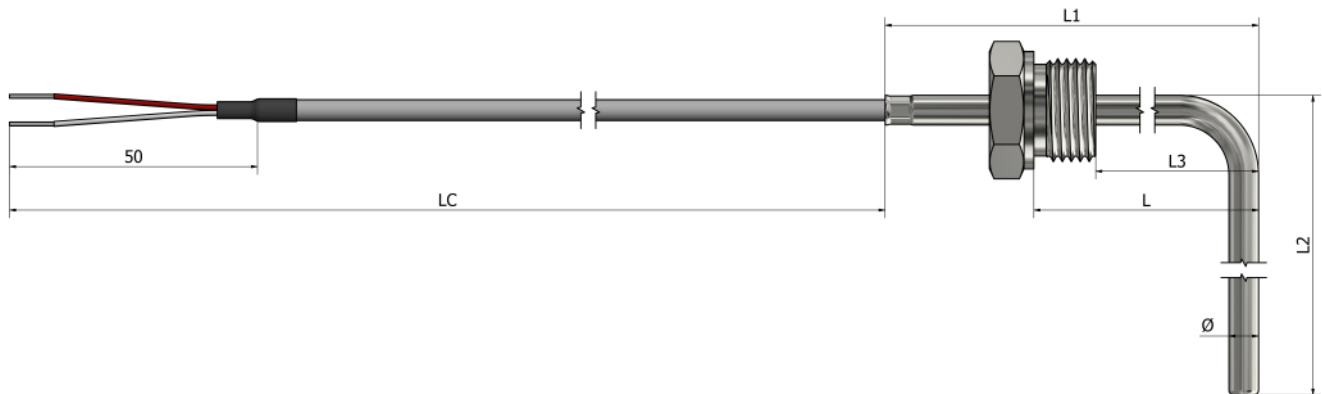
Kako poručiti?

Izaberite željene karakteristike vašeg senzora označavanjem odgovarajućih polja i popunjavanjem teksta. Možete dostaviti skice, slike, lične beleške, specijalne zahteve ili bilo koje važne informacije. Za dodatna pitanja i pomoć, slobodno nas kontaktirajte.



HR14 – Termistori sa navojnim priključkom

Navojni priključak (ugao 90°) (Tip 2)



*Materijal tubice **Nerđajući čelik 316L**

*Materijal navoja **Nerđajući čelik (304 / 304L / 316 / 316L)**

Informacije za poručivanje

1. Vrsta elementa:

- PTC KTY 81/110 (-40°C / +150°C)
- PTC KTY 81/121 (-40°C / +150°C)
- NTC 10kΩ na 25°C B3977 (-40°C / +125°C)
- NTC 20kΩ na 25°C B4260 (-40°C / +125°C)
- NTC 3,3kΩ na 100°C B3970 (-40°C / +200°C)
- Drugo:

(NTC / PTC, T° (min / max), β, vrednost, tolerancija)

2. Konfiguracija ožičenja: (broj žica po elementu)

- 2
- Drugo:

3. Dužine (mm):

L1 _____ L2 _____

4. Dužina L ili L3 (mm):

5. Prečnik Ø (mm):

6. Kablovski izvod:

- PVC (105°C)
- Silikon (180°C)
- Teflon (260°C)
- Fiberglas (400°C)
- Drugo:

7. Dužina kabela LC (mm):

8. Zaštita veze:

- Opruga
- Termoskupljajući bužir
- Bez

9. Navoj:

- 1/2" BSPP
- 1/4" BSPP
- 1/4" BSPT
- M10
- 1/2" NPT
- Drugo:

Dodatno:

Primena:

Radna temperatura (minimalna/maksimalna):

Tip radnog okruženja:

Dodatna oprema:

Pogledajte deo „Dodatna oprema“

Količina:

Napomena:

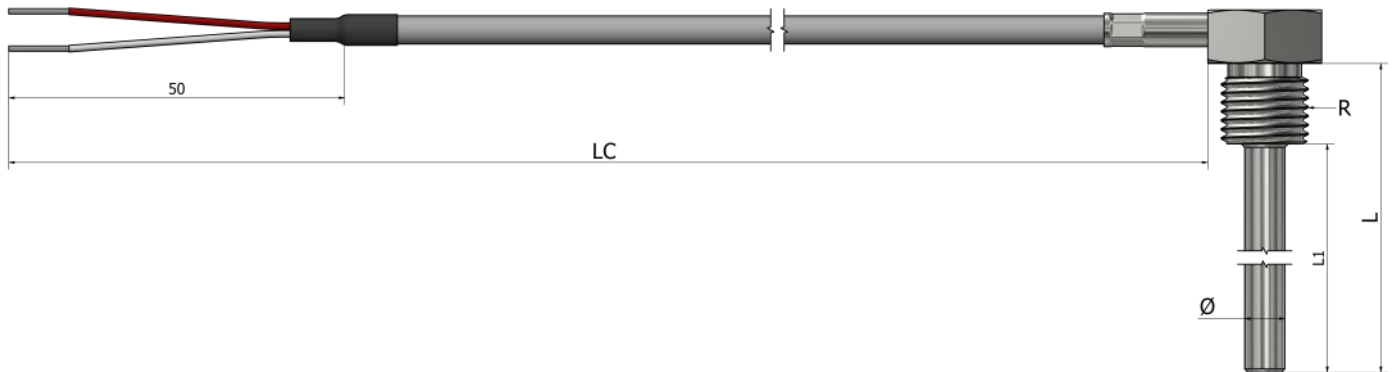
Kako poručiti?

Izaberite željene karakteristike vašeg senzora označavanjem odgovarajućih polja i popunjavanjem teksta. Možete dostaviti skice, slike, lične beleške, specijalne zahteve ili bilo koje važne informacije. Za dodatna pitanja i pomoć, slobodno nas kontaktirajte.



HR15 – Termistori sa navojnim priključkom

Navojni priključak sa kablovskim izvodom (ugao 90°)



*Materijal tubice **Nerđajući čelik 316L**

*Materijal navoja **Nerđajući čelik (304 / 304L / 316 / 316L)**

Informacije za poručivanje

1. Vrsta elementa:

- PTC KTY 81/110 (-40°C / +150°C)
- PTC KTY 81/121 (-40°C / +150°C)
- NTC 10kΩ na 25°C B3977 (-40°C / +125°C)
- NTC 20kΩ na 25°C B4260 (-40°C / +125°C)
- NTC 3,3kΩ na 100°C B3970 (-40°C / +200°C)
- Drugo:

(NTC / PTC, T° (min / max), β vrednost, tolerancija)

2. Konfiguracija ožičenja: (broj žica po elementu)

- 2
- Drugo:

3. Dužina L ili L1 (mm):

4. Prečnik Ø (mm):

5. Kablovski izvod:

- PVC (105°C)
- Silikon(180°C)
- Teflon (260°C)
- Fiberglas (400°C)
- Drugo:

6. Dužina kablja LC (mm):

8. Zaštita veze:

- Opruga
- Termoskupljajući bužir
- Bez

8. Navoj:

- 1/2" BSPP
- 1/4" BSPP
- 1/4" BSPT
- M10
- 1/2" NPT
- Drugo:

Dodatno:

Primena:

Radna temperatura (minimalna/maksimalna):

Tip radnog okruženja:

Dodatna oprema:

Pogledajte deo „Dodatna oprema“

Količina:

Napomena:

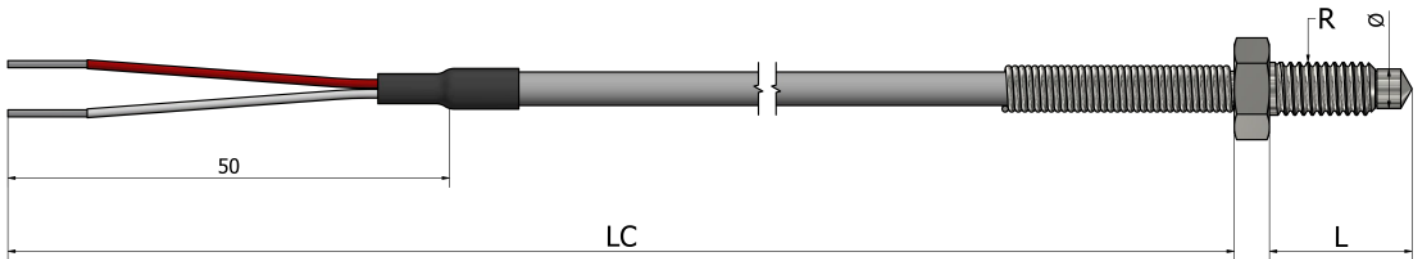
Kako poručiti?

Izaberite željene karakteristike vašeg senzora označavanjem odgovarajućih polja i popunjavanjem teksta. Možete dostaviti skice, slike, lične beleške, specijalne zahteve ili bilo koje važne informacije. Za dodatna pitanja i pomoć, slobodno nas kontaktirajte.



HR20 – Termistori sa navojnim priključkom

Sa vijak vezom



*Materijal navoja i vijka **Nerđajući čelik (304 / 304L / 316 / 316L)**

Informacije za poručivanje

1. Vrsta elementa:

- PTC KTY 81/110 (-40°C / +150°C)
- PTC KTY 81/121 (-40°C / +150°C)
- NTC 10kΩ na 25°C B3977 (-40°C / +125°C)
- NTC 20kΩ na 25°C B4260 (-40°C / +125°C)
- NTC 3,3kΩ na 100°C B3970 (-40°C / +200°C)
- Drugo:

(NTC / PTC, T° (min / max), β, vrednost, tolerancija)

2. Konfiguracija ožičenja: (broj žica po elementu)

- 2
- Drugo:

3. Dužina L (mm):

4. Prečnik Ø (mm):

5. Kablovski izvod:

- PVC (105°C)
- Silikon(180°C)
- Teflon (260°C)
- Fiberglas (400°C)
- Drugo:

6. Dužina kablo LC (mm):

7. Zaštita veze:

- Opruga
- Termoskupljajući bužir
- Bez

8. Navoj:

- 1/2" BSPP
- 1/4" BSPP
- 1/4" BSPT
- M10
- 1/2" NPT
- Drugo:

Dodatno:

Primena:

Radna temperatura (minimalna/maksimalna):

Tip radnog okruženja:

Dodatna oprema:

Pogledajte deo „Dodatna oprema“

Količina:

Napomena:

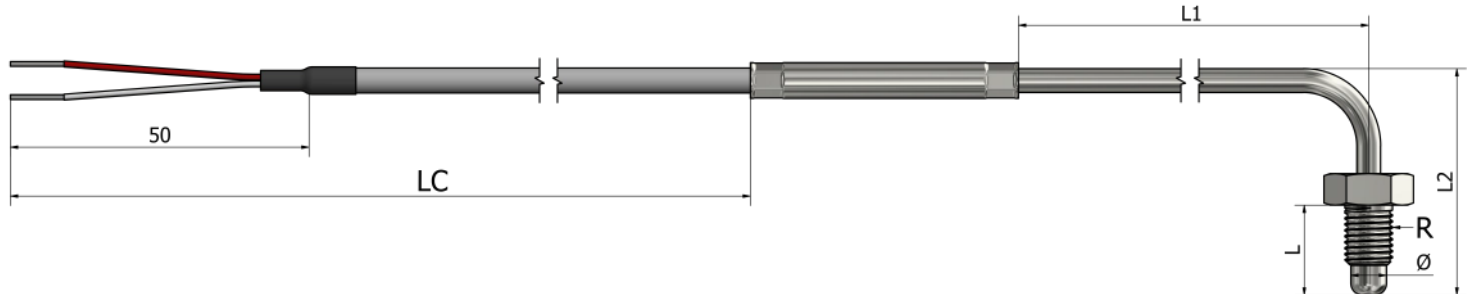
Kako poručiti?

Izaberite željene karakteristike vašeg senzora označavanjem odgovarajućih polja i popunjavanjem teksta. Možete dostaviti skice, slike, lične beleške, specijalne zahteve ili bilo koje važne informacije. Za dodatna pitanja i pomoć, slobodno nas kontaktirajte.



HR21 – Termistori sa navojnim priključkom

Sa vijak vezom (ugao 90°)



*Materijal tubice **Nerđajući čelik 316L**

*Materijal navoja i vijka **Nerđajući čelik (304 / 304L / 316 / 316L)**

Informacije za poručivanje

1. Vrsta elementa:

- PTC KTY 81/110 (-40°C / +150°C)
 PTC KTY 81/121 (-40°C / +150°C)
 NTC 10kΩ na 25°C β3977 (-40°C / +125°C)
 NTC 20kΩ na 25°C β4260 (-40°C / +125°C)
 NTC 3,3kΩ na 100°C β3970 (-40°C / +200°C)
 Drugo:

(NTC / PTC, T° (min / max), β, vrednost, tolerancija)

2. Konfiguracija ožičenja: (broj žica po elementu)

- 2 Drugo:

3. Dužine (mm):

L1 _____ L2 _____

4. Dužina L (mm):

5. Prečnik Ø (mm):

6. Kablovski izvod:

- PVC (105°C) Silikon(180°C) Teflon (260°C)
 Fiberglas (400°C) Drugo:

7. Dužina kabela LC (mm):

8. Zaštita veze:

- Opruga Termoskupljajući bužir Bez

9. Navoj:

- 1/2" BSPP 1/4" BSPP 1/4" BSPT M10
 1/2" NPT Drugo:

Dodatno:

Primena:

Radna temperatura (minimalna/maksimalna):

Tip radnog okruženja:

Dodatna oprema:

Pogledajte deo „Dodatna oprema“

Količina:

Napomena:

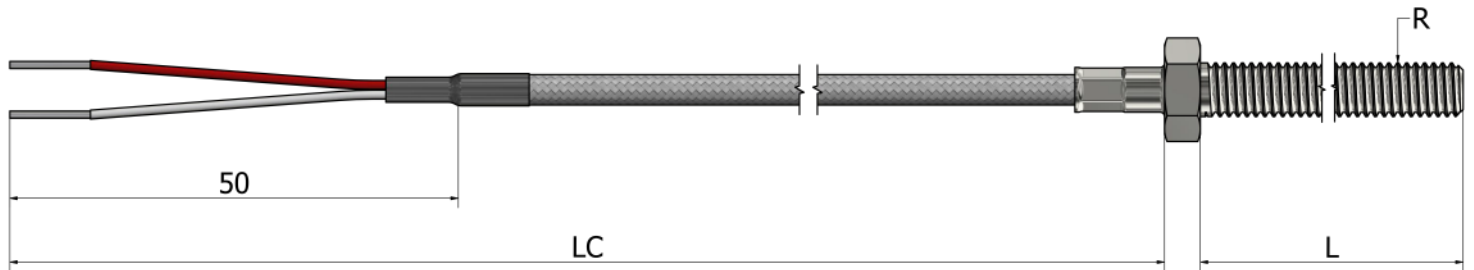
Kako poručiti?

Izaberite željene karakteristike vašeg senzora označavanjem odgovarajućih polja i popunjavanjem teksta. Možete dostaviti skice, slike, lične beleške, specijalne zahteve ili bilo koje važne informacije. Za dodatna pitanja i pomoć, slobodno nas kontaktirajte.



HR22 – Termistori sa navojnim priključkom

Vijak



*Materijal vijka Nerđajući čelik (304 / 304L / 316 / 316L)

Informacije za poručivanje

1. Vrsta elementa:

- PTC KTY 81/110 (-40°C / +150°C)
- PTC KTY 81/121 (-40°C / +150°C)
- NTC 10kΩ na 25°C B3977 (-40°C / +125°C)
- NTC 20kΩ na 25°C B4260 (-40°C / +125°C)
- NTC 3,3kΩ na 100°C B3970 (-40°C / +200°C)
- Drugo:
(NTC / PTC, T° (min / max), β, vrednost, tolerancija)

Dodatno:

Primena:

Radna temperatura (minimalna/maksimalna):

Tip radnog okruženja:

Dodatna oprema:

Pogledajte deo „Dodatna oprema“

Količina:

Napomena:

2. Konfiguracija ožičenja: (broj žica po elementu)

- 2
- Drugo:

3. Dužina L (mm):

4. Kablovski izvod:

- PVC (105°C)
- Silikon(180°C)
- Teflon (260°C)
- Fiberglas (400°C)
- Drugo:

5. Dužina kablo LC (mm):

6. Zaštita veze:

- Opruga
- Termoskupljajući bužir
- Bez

7. Navoj:

- 1/2" BSPP
- 1/4" BSPP
- 1/4" BSPT
- M10
- 1/2" NPT
- Drugo:

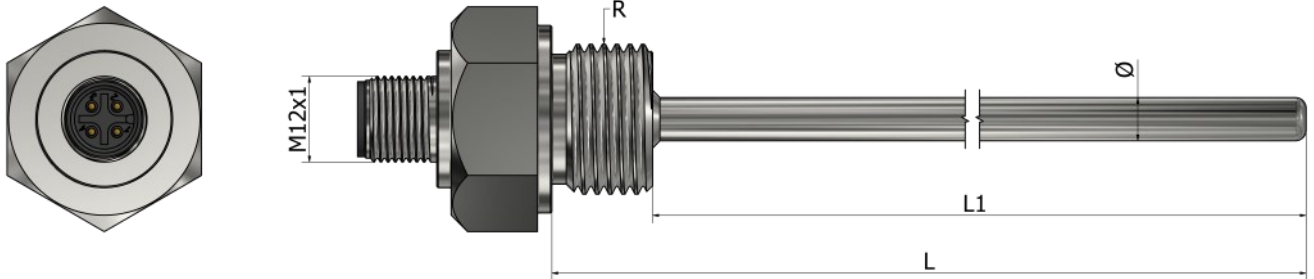
Kako poručiti?

Izaberite željene karakteristike vašeg senzora označavanjem odgovarajućih polja i popunjavanjem teksta. Možete dostaviti skice, slike, lične beleške, specijalne zahteve ili bilo koje važne informacije. Za dodatna pitanja i pomoć, slobodno nas kontaktirajte.



HR30 – Termistori sa navojnim priključkom

Integrirani M12 konektor



*Materijal tubice **Nerđajući čelik 316L**

Informacije za poručivanje

1. Vrsta elementa:

- PTC KTY 81/110 (-40°C / +150°C)
- PTC KTY 81/121 (-40°C / +150°C)
- NTC 10kΩ na 25°C B3977 (-40°C / +125°C)
- NTC 20kΩ na 25°C B4260 (-40°C / +125°C)
- NTC 3,3kΩ na 100°C B3970 (-40°C / +200°C)
- Drugo:

(NTC / PTC, T° (min / max), β vrednost, tolerancija)

Dodatno:

Primena:

Radna temperatura (minimalna/maksimalna):

Tip radnog okruženja:

Dodatna oprema:

Pogledajte deo „Dodatna oprema“

Količina:

Napomena:

2. Konfiguracija ožičenja: (broj žica po elementu)

- 2
- Drugo:

3. Dužina L ili L1 (mm):

4. Prečnik Ø (mm):

5. Navoj:

- 1/2" BSPP
- 1/4" BSPP
- 1/4" BSPT
- M10
- 1/2" NPT
- Drugo:

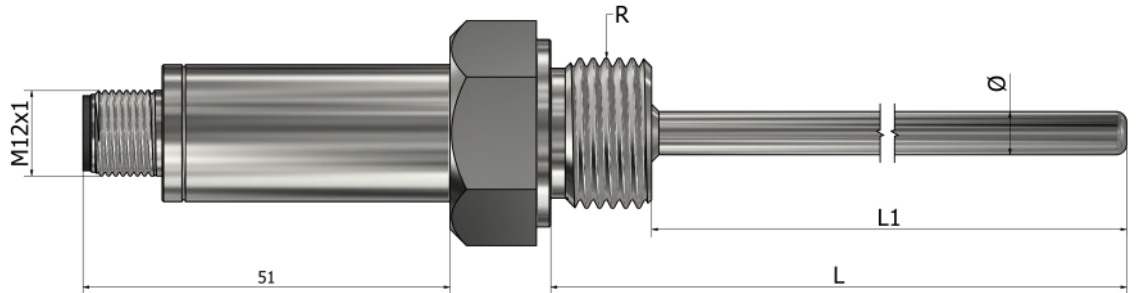
Kako poručiti?

Izaberite željene karakteristike vašeg senzora označavanjem odgovarajućih polja i popunjavanjem teksta. Možete dostaviti skice, slike, lične beleške, specijalne zahteve ili bilo koje važne informacije. Za dodatna pitanja i pomoć, slobodno nas kontaktirajte.



HR31 – Termistori sa navojnim priključkom

Integrirani M12 konektor sa transmiterom



*Materijal tubice **Nerđajući čelik 316L**

Informacije za poručivanje

1. Vrsta elementa:

- PTC KTY 81/110 (-40°C / +150°C)
- PTC KTY 81/121 (-40°C / +150°C)
- NTC 10kΩ na 25°C B3977 (-40°C / +125°C)
- NTC 20kΩ na 25°C B4260 (-40°C / +125°C)
- NTC 3,3kΩ na 100°C B3970 (-40°C / +200°C)
- Drugo:

(NTC / PTC , T° (min / max) , β vrednost, tolerancija)

2. Konfiguracija ožičenja: (broj žica po elementu)

- 2
- Drugo:

3. Dužina L ili L1 (mm):

4. Prečnik Ø (mm):

5. Navoj:

- 1/2" BSPP
- 1/4" BSPP
- 1/4" BSPT
- M10
- 1/2" NPT
- Drugo:

6. Transmiter (°C):

Navedite temperaturni opseg

Dodatno:

Primena:

Radna temperatura (minimalna/maksimalna):

Tip radnog okruženja:

Dodatna oprema:

Pogledajte deo „Dodatna oprema“

Količina:

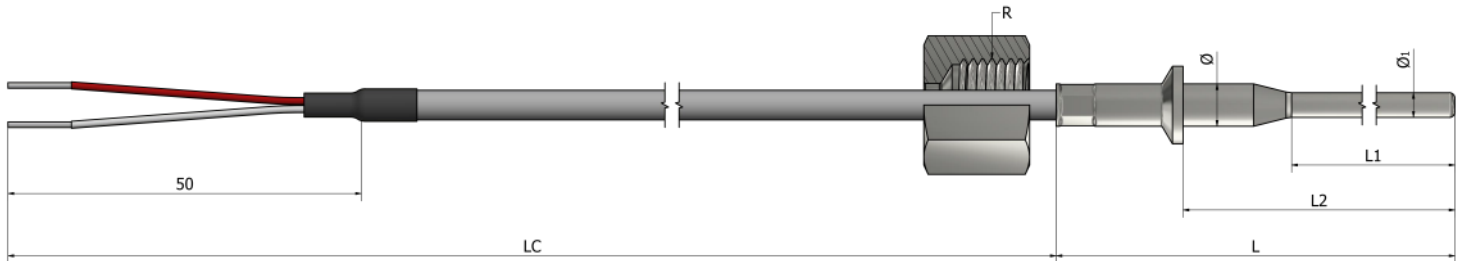
Napomena:

Kako poručiti?

Izaberite željene karakteristike vašeg senzora označavanjem odgovarajućih polja i popunjavanjem teksta. Možete dostaviti skice, slike, lične beleške, specijalne zahteve ili bilo koje važne informacije. Za dodatna pitanja i pomoć, slobodno nas kontaktirajte.



HR40 – Termistori sa navojnim priključkom Sa navrtkom



*Materijal tubice **Nerđajući čelik 316L** *Materijal navoja **Nerđajući čelik (304 / 304L / 316 / 316L)**

Informacije za poručivanje

1. Vrsta elementa:

- PTC KTY 81/110 (-40°C / +150°C)
- PTC KTY 81/121 (-40°C / +150°C)
- NTC 10kΩ na 25°C β3977 (-40°C / +125°C)
- NTC 20kΩ na 25°C β4260 (-40°C / +125°C)
- NTC 3,3kΩ na 100°C β3970 (-40°C / +200°C)
- Drugo:
(NTC / PTC , T° (min / max) , β vrednost, tolerancija)

2. Konfiguracija ožičenja: (broj žica po elementu)

- 2
- Drugo:

3. Dužine (mm):

L _____ L1 _____ L2 _____

4. Prečnici (mm):

Ø _____ Ø1 _____

5. Kablovski izvod:

- PVC (105°C)
- Silikon(180°C)
- Teflon (260°C)
- Fiberglas (400°C)
- Drugo:

6. Dužina kablja LC (mm):

8. Navoj:

- 1/2" BSPP
- 1/4" BSPP
- 1/4" BSPT
- M10
- 1/2" NPT
- Drugo:

Dodatno:

Primena:

Radna temperatura (minimalna/maksimalna):

Tip radnog okruženja:

Dodatna oprema:

Pogledajte deo „Dodatna oprema“

Količina:

Napomena:

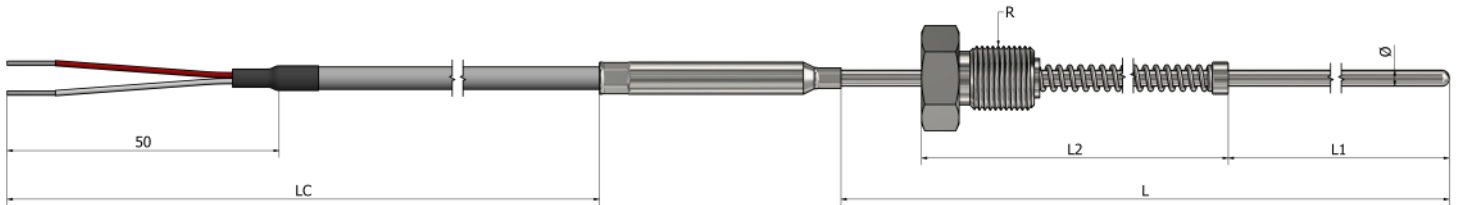
Kako poručiti?

Izaberite željene karakteristike vašeg senzora označavanjem odgovarajućih polja i popunjavanjem teksta. Možete dostaviti skice, slike, lične beleške, specijalne zahteve ili bilo koje važne informacije. Za dodatna pitanja i pomoć, slobodno nas kontaktirajte.



HR50 – Termistori sa navojnim priključkom

Navojni priključak sa oprugom



*Materijal tubice **Nerđajući čelik 316L**

*Materijal navoja **Nerđajući čelik (304 / 304L / 316 / 316L)**

Informacije za poručivanje

1. Vrsta elementa:

- PTC KTY 81/110 (-40°C / +150°C)
- PTC KTY 81/121 (-40°C / +150°C)
- NTC 10kΩ na 25°C β3977 (-40°C / +125°C)
- NTC 20kΩ na 25°C β4260 (-40°C / +125°C)
- NTC 3,3kΩ na 100°C β3970 (-40°C / +200°C)
- Drugo:

(NTC / PTC, T° (min / max), β, vrednost, tolerancija)

2. Konfiguracija ožičenja: (broj žica po elementu)

- 2
- Drugo:

3. Dužine (mm):

L _____ L1 _____ L2 _____

4. Prečnik Ø (mm):

5. Kablovski izvod:

- PVC (105°C)
- Silikon (180°C)
- Teflon (260°C)
- Fiberglas (400°C)
- Drugo:

6. Dužina kablova LC (mm):

7. Zaštita veze:

- Opruga
- Termoskupljajući bužir
- Bez

8. Navoj:

- 1/2" BSPP
- 1/4" BSPP
- 1/4" BSPT
- M10
- 1/2" NPT
- Drugo:

Dodatno:

Primena:

Radna temperatura (minimalna/maksimalna):

Tip radnog okruženja:

Dodatna oprema:

Pogledajte deo „Dodatna oprema“

Količina:

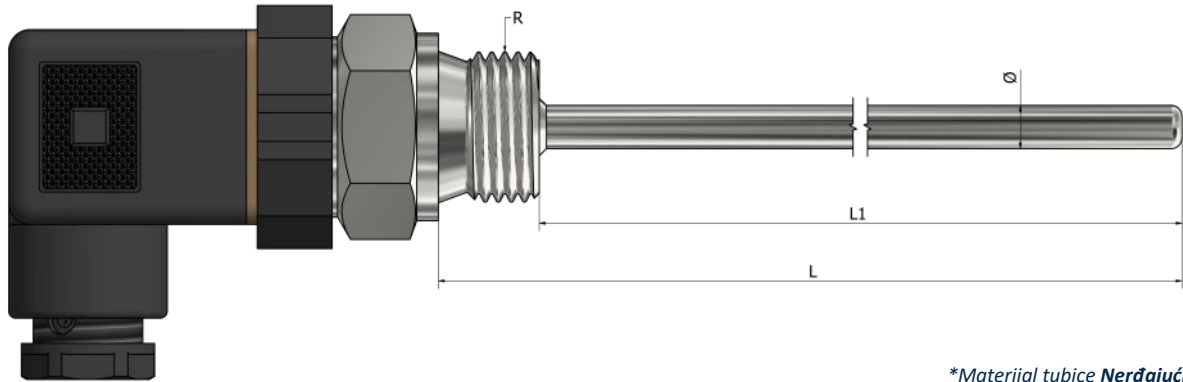
Napomena:

Kako poručiti?

Izaberite željene karakteristike vašeg senzora označavanjem odgovarajućih polja i popunjavanjem teksta. Možete dostaviti skice, slike, lične beleške, specijalne zahteve ili bilo koje važne informacije. Za dodatna pitanja i pomoć, slobodno nas kontaktirajte.



HR60 – Termistori sa navojnim priključkom DIN43650 konektor



*Materijal tubice **Nerđajući čelik 316L**
*Materijal navoja **Nerđajući čelik (304 / 304L / 316 / 316L)**

Informacije za poručivanje

1. Vrsta elementa:

- PTC KTY 81/110 (-40°C / +150°C)
- PTC KTY 81/121 (-40°C / +150°C)
- NTC 10kΩ na 25°C β3977 (-40°C / +125°C)
- NTC 20kΩ na 25°C β4260 (-40°C / +125°C)
- NTC 3,3kΩ na 100°C β3970 (-40°C / +200°C)
- Drugo:
(NTC / PTC , T° (min / max) , β vrednost, tolerancija)

2. Konfiguracija ožičenja: (broj žica po elementu)

- 2
- Drugo:

3. Dužina L ili L1 (mm):

4. Prečnik Ø (mm):

5. Navoj:

- 1/2" BSPP
- 1/4" BSPP
- 1/4" BSPT
- M10
- 1/2" NPT
- Drugo:

Dodatno:

Primena:

Radna temperatura (minimalna/maksimalna):

Tip radnog okruženja:

Dodatna oprema:

Pogledajte deo „Dodatna oprema“

Količina:

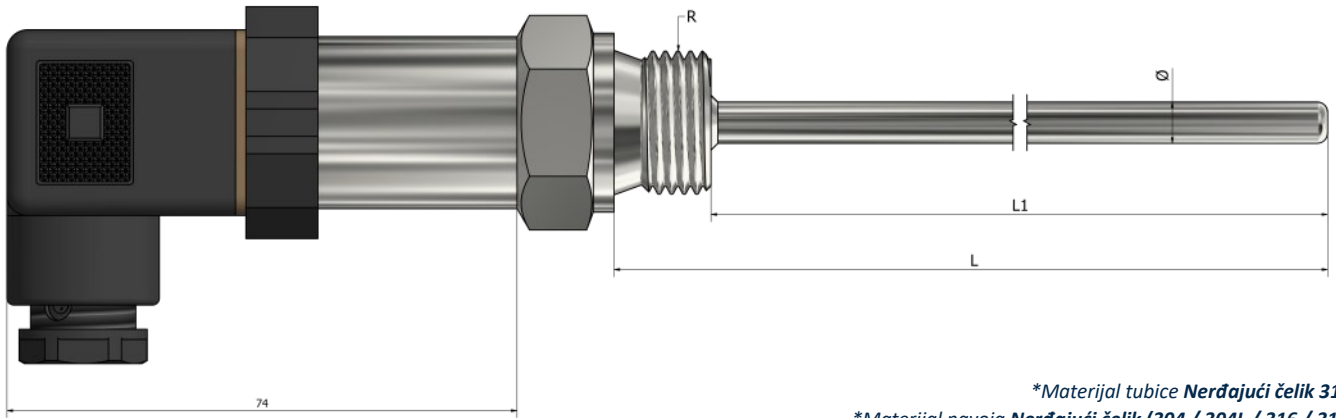
Napomena:

Kako poručiti?

Izaberite željene karakteristike vašeg senzora označavanjem odgovarajućih polja i popunjavanjem teksta. Možete dostaviti skice, slike, lične beleške, specijalne zahteve ili bilo koje važne informacije. Za dodatna pitanja i pomoć, slobodno nas kontaktirajte.



HR61 – Termistori sa navojnim priključkom DIN43650 konektor sa transponderom



*Materijal tubice **Nerđajući čelik 316L**
*Materijal navoja **Nerđajući čelik (304 / 304L / 316 / 316L)**

Informacije za poručivanje

1. Vrsta elementa:

- PTC KTY 81/110 (-40°C / +150°C)
- PTC KTY 81/121 (-40°C / +150°C)
- NTC 10kΩ na 25°C β3977 (-40°C / +125°C)
- NTC 20kΩ na 25°C β4260 (-40°C / +125°C)
- NTC 3,3kΩ na 100°C β3970 (-40°C / +200°C)
- Drugo:
(NTC / PTC , T° (min / max) , β vrednost, tolerancija)

Dodatno:

Primena:

Radna temperatura (minimalna/maksimalna):

Tip radnog okruženja:

Dodatna oprema:

Pogledajte deo „Dodatna oprema“

Količina:

Napomena:

2. Konfiguracija ožičenja: (broj žica po elementu)

- 2
- Drugo:

3. Dužina L ili L1 (mm):

4. Prečnik Ø (mm):

5. Navoj:

- 1/2" BSPP
- 1/4" BSPP
- 1/4" BSPT
- M10
- 1/2" NPT
- Drugo:

6. Transmitter (°C):

Navedite temperaturni opseg

Kako poručiti?

Izaberite željene karakteristike vašeg senzora označavanjem odgovarajućih polja i popunjavanjem teksta. Možete dostaviti skice, slike, lične beleške, specijalne zahteve ili bilo koje važne informacije. Za dodatna pitanja i pomoć, slobodno nas kontaktirajte.