



EuroSensors

RTD sonde sa navojnim priključkom

## Sadržaj

Tehničke informacije .....	03
PR01 - Navojni priključak sa slobodnim izvodom (Tip 1) .....	05
PR02 - Navojni priključak sa slobodnim izvodom (Tip 2) .....	06
PR03 - Navojni priključak sa slobodnim izvodom (Tip 3) .....	07
PR10 - Navojni priključak sa kablovskim izvodom .....	08
PR13 - Navojni priključak (ugao 90°) (Tip 1) .....	09
PR14 - Navojni priključak (ugao 90°) (Tip 2) .....	10
PR15 - Navojni priključak sa kablovskim izvodom (ugao 90°) .....	11
PR20 - Sa vijak vezom .....	12
PR21 - Sa vijak vezom (ugao 90°) .....	13
PR22 - Vijak .....	14
PR30 - Integrisani M12 konektor .....	15
PR31 - Integrisani M12 konektor sa transponderom .....	16
PR40 - Sa navrtkom .....	17
PR50 - Navojni priključak sa oprugom .....	18
PR60 - DIN43650 konektor .....	19
PR61 - DIN43650 konektor sa transponderom .....	20



# RTD sonde sa navojnim priključkom - Tehničke informacije



## Šta je RTD senzor ?

RTD (Otporni termometri) je vrsta senzora koja se koristi za merenje temperature. RTD-ovi se koriste za precizna, stabilna i pouzdana merenja temperature u generalno visokim temperaturnim opsezima.

## Prednosti RTD-ova

RTD-ovi (Otporni termometri) imaju nekoliko prednosti u odnosu na druge vrste senzora temperature:

### Visoka preciznost

RTD-ovi imaju visoku temperaturnu osetljivost, obično u opsegu od 0,1 do 0,2% po °C, što omogućava precizno merenje temperature.

### Dugoročna stabilnost

RTD-ovi imaju dugoročnu stabilnost i duži vek trajanja u poređenju sa termistorima, što ih čini pouzdanim za dugoročne primene.

### Širok radni temperaturni opseg

RTD-ovi mogu raditi u temperaturnom opsegu od -200 do 850°C, što ih čini pogodnim za mnoge industrijske primene.

### Nizak otpor

RTD-ovi imaju nizak otpor u poređenju sa termistorima, što ih čini lakšim za korišćenje sa elektronskim kolima.

## Kako RTD funkcioniše?

RTD (Otporni termometri) je senzor koji meri temperaturu koristeći promenu električnog otpora provodnog materijala.

RTD-ovi su obično napravljeni od platine, zlata ili nikla. Princip rada RTD-ova zasniva se na Ohmovom zakonu električnog otpora, koji uspostavlja odnos između električnog otpora provodnika i njegove temperature.

Prema ovom zakonu, električni otpor provodnika generalno raste kada temperatura raste.

## Šta je PT sonda?

PT (Platinasti otpornik za merenje temperature) je vrsta senzora temperature koja koristi otpornik na temperaturu (RTD) za merenje temperature. Zasnovan je na principu da električni otpor provodnog materijala raste kada se njegova temperatura povećava.

## Razumevanje naziva Pt100, Pt500 i Pt1000 senzora

Prvo, "Pt" je hemijski simbol za platinu jer je platina osnovni materijal za izradu mernog elementa.

Nazivi P100, PT500 i PT1000 senzora su usko povezani sa nominalnim otporima koje prikazuju na 0°C.

P100 senzor ima nominalni otpor od 100 Ω na 0°C,

Pt500 senzor ima nominalni otpor od 500 Ω na 0°C,

a Pt1000 senzor ima nominalni otpor od 1000 Ω na 0°C.

Razumevanje značenja ovih oznaka omogućava nam da prepoznamo njihove specifične karakteristike i primene.

Bilo da vam je potreban standardni PT100 senzor ili varijanta sa većim otporom kao što su PT500 ili PT1000, ovi RTD senzori pružaju pouzdana i tačna merenja temperature u širokom spektru industrija i primena.

## Povezivanje RTD sondi

Kabal ima određeni otpor koji se dodaje otporu RTD-a. Tako je ukupni otpor zbir otpora RTD-a i otpora kabla.

Ovo uzrokuje veći pad napona preko sistema za merenje RTD-a i kao rezultat toga dovodi do netačnosti u merenju. Zbog toga koristimo 2-žičnu, 3-žičnu i 4-žičnu konfiguraciju RTD-a.



# RTD sonde sa navojnim priključkom - Tehničke informacije

## Klase

Tolerancije RTD senzora mogu se prilagoditi specifičnostima kupca i tako se proizvoditi sa različitim tolerancijama. Što je veća tolerancija, manja je margina greške u odnosu na niže tolerancije. Sistem u kojem su ove tolerancije klasifikovane je koristan za krajnjeg korisnika i pomaže u međusobnoj zamenjivosti ovih senzora. IEC sistem se smatra standardom za industriju, iako postoje i drugi standardi i druge klase tolerancije.



IEC Standard	DIN4370	Opseg (°C) temperature	Tolerancija $\Omega$ na 0°C	Tolerancija °C
W0.03	1/10 DIN	-100 do 350	100±0.012 $\Omega$	±0.03 °C
/	1/5 DIN	-100 do 350	100±0.024 $\Omega$	±0.06 °C
W0.1	1/3 DIN	-100 do 350	100±0.04 $\Omega$	±0.10 °C
W0.15	Klasa A	-100 do 450	100±0.06 $\Omega$	±0.15 °C
W0.3	Klasa B	-196 do 660	100±0.12 $\Omega$	±0.30 °C



## Globalne karakteristike kablovskih izolacija

	PVC	Silikon	Teflon	Fiberglas
Otpornost na habanje	4/5	2/5	3/5	2/5
Otpornost na hemijski uticaj	4/5	1/5	5/5	3/5
Otpornost na vlagu	3/5	3/5	5/5	1/5
Otpornost na vatru	3/5	3/5	5/5	5/5

## RTD konektori

Zbog nedostatka standardizacije u RTD konektorima, naša kompanija se ponosi sposobnošću da proizvodi širok spektar RTD konektora. Razumemo da različite industrije i primene imaju jedinstvene zahteve kada je u pitanju merenje temperature, uključujući i konektore koji se koriste. Sa našim stručnostima i naprednim proizvodnim sposobnostima, imamo fleksibilnost da dizajniramo i proizvedemo različite tipove RTD konektora.



## Dodatna oprema za RTD-ove

Dodatna oprema za senzore temperature su uređaji koji se koriste za poboljšanje performansi senzora za merenje temperature. Važno je odabrati kvalitetnu dodatnu opremu za senzore kako bi se obezbedile optimalne performanse i dugoročna pouzdanost. Naši dodaci su izrađeni od čvrstih i otpornijih materijala kako bi se garantovala maksimalna izdržljivost. EuroSensors nudi širok izbor pribora za senzore temperature kako bi zadovoljio vaše specifične potrebe. Dodatna oprema uključuje: RTD kablove za pouzdano i precizno prenošenje podataka, Kompresione priključke za jednostavnu instalaciju, termowell-ove za zaštitu senzora od mehaničkog oštećenja, terminalne glave za lak pristup sensorima, transmitter za mrežni prenos podataka i keramičke terminalne blokove za električnu izolaciju.

## Dodatna oprema

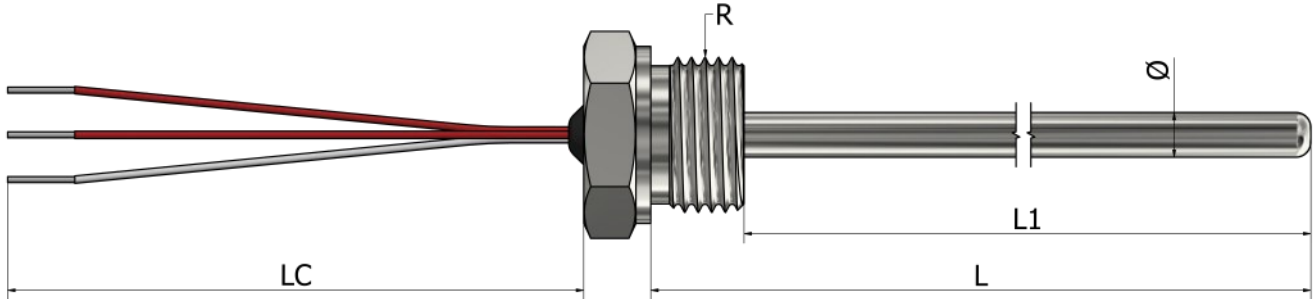
Za detaljnije informacije pogledajte „*Dodatna oprema*“.





# PR01 – RTD sonde sa navojnim priključkom

## Navojni priključak sa slobodnim izvodom (Tip 1)



\*Materijal tubice Nerđajući čelik 316L  
\*Materijal navoja Nerđajući čelik (304 / 304L / 316 / 316L)

### Informacije za poručivanje

#### 1. Tip mernog elementa:

- Pt 100     Pt 500     Pt 1000  
 Drugo:

#### 2. Klasa mernog elementa:

- A     B     Drugo:

#### 3. Broj mernih elemenata:

- x 1     x 2

#### 4. Konfiguracija ožičenja: (broj žica po elementu)

- 2     3     4

#### 5. Dužina L ili L1 (mm):

#### 6. Prečnik Ø (mm):

#### 7. Dužina slobodnih izvoda LC (mm):

#### 8. Navoj:

- 1/2" BSPP     1/4" BSPP     1/4" BSPT     M10  
 1/2" NPT     Drugo:

#### Dodatno:

Primena:

Radna temperatura (minimalna/maksimalna):

Tip radnog okruženja:

Dodatna oprema:

Pogledajte deo „Dodatna oprema“

Količina:

Napomena:

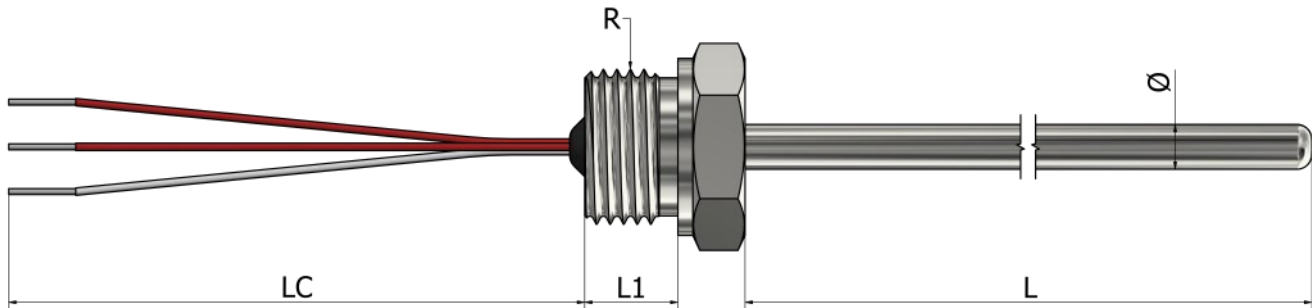
### Kako poručiti?

Izaberite željene karakteristike vašeg senzora označavanjem odgovarajućih polja i popunjavanjem teksta. Možete dostaviti skice, slike, lične beleške, specijalne zahteve ili bilo koje važne informacije. Za dodatna pitanja i pomoć, slobodno nas kontaktirajte.



# PR02 – RTD sonde sa navojnim priključkom

## Navojni priključak sa slobodnim izvodom (Tip 2)



\*Materijal tubice Nerđajući čelik 316L  
\*Materijal navoja Nerđajući čelik (304 / 304L / 316 / 316L)

### Informacije za poručivanje

#### 1. Tip mernog elementa:

- Pt 100     Pt 500     Pt 1000  
 Drugo:

#### 2. Klasa mernog elementa:

- A     B     Drugo:

#### 3. Broj mernih elemenata:

- x 1     x 2

#### 4. Konfiguracija ožičenja: (broj žica po elementu)

- 2     3     4

#### 5. Dužina L (mm):

#### 6. Prečnik Ø (mm):

#### 7. Dužina slobodnih izvoda LC (mm):

#### 8. Dužina navoja L1 (mm):

#### 9. Navoj:

- 1/2" BSPP     1/4" BSPP     1/4" BSPT     M10  
 1/2" NPT     Drugo:

#### Dodatno:

Primena:

Radna temperatura (minimalna/maksimalna):

Tip radnog okruženja:

Dodatna oprema:

Pogledajte deo „Dodatna oprema“

Količina:

Napomena:

### Kako poručiti?

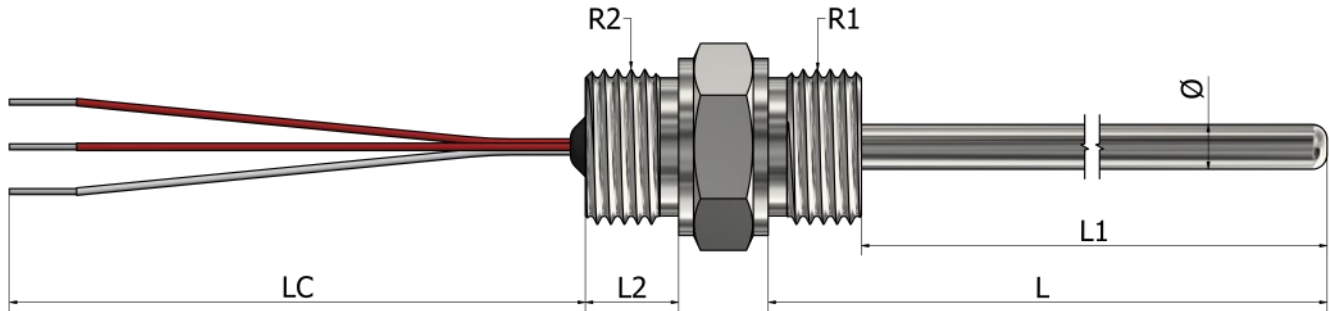
Izaberite željene karakteristike vašeg senzora označavanjem odgovarajućih polja i popunjavanjem teksta. Možete dostaviti skice, slike, lične beleške, specijalne zahteve ili bilo koje važne informacije. Za dodatna pitanja i pomoć, slobodno nas kontaktirajte.





# PR03 – RTD sonde sa navojnim priključkom

## Navojni priključak sa slobodnim izvodom (Tip 3)



\*Materijal tubice Nerđajući čelik 316L  
\*Materijal navoja Nerđajući čelik (304 / 304L / 316 / 316L)

### Informacije za poručivanje

#### 1. Tip mernog elementa:

- Pt 100     Pt 500     Pt 1000  
 Drugo:

#### 2. Klasa mernog elementa:

- A     B     Drugo:

#### 3. Broj mernih elemenata:

- x 1     x 2

#### 4. Konfiguracija ožičenja: (broj žica po elementu)

- 2     3     4

#### 5. Prečnik Ø (mm):

#### 6. Dužina slobodnih izvoda LC (mm):

#### 7. Dužina L ili L1 (mm):

#### 8. Navoj R1:

- 1/2" BSPP     1/4" BSPP     1/4" BSPT     M10  
 1/2" NPT     Drugo:

#### 9. Dužina navoja L2 (mm):

#### 10. Navoj R2:

- 1/2" BSPP     1/4" BSPP     1/4" BSPT     M10  
 1/2" NPT     Drugo:

#### Dodatno:

Primena:

Radna temperatura (minimalna/maksimalna):

Tip radnog okruženja:

Dodatna oprema:

Pogledajte deo „Dodatna oprema“

Količina:

Napomena:

### Kako poručiti?

Izaberite željene karakteristike vašeg senzora označavanjem odgovarajućih polja i popunjavanjem teksta. Možete dostaviti skice, slike, lične beleške, specijalne zahteve ili bilo koje važne informacije. Za dodatna pitanja i pomoć, slobodno nas kontaktirajte.





# PR10 – RTD sonde sa navojnim priključkom

## Navojni priključak sa kablovskim izvodom



\*Materijal tubice Nerđajući čelik 316L  
\*Materijal navoja Nerđajući čelik (304 / 304L / 316 / 316L)

### Informacije za poručivanje

#### 1. Tip mernog elementa:

- Pt 100     Pt 500     Pt 1000  
 Drugo:

#### 2. Klasa mernog elementa:

- A     B     Drugo:

#### 3. Broj mernih elemenata:

- x 1     x 2

#### 4. Konfiguracija ožičenja: (broj žica po elementu)

- 2     3     4

#### 5. Dužina L ili L1 (mm):

#### 6. Prečnik Ø (mm):

#### 7. Kablovski izvod:

- PVC (105°C)     Silikon (180°C)     Teflon (260°C)  
 Fiberglas (400°C)     Drugo:

#### 8. Dužina kablova LC (mm):

#### 9. Zaštita veze:

- Opruga     Termoskupljajući bužir     Bez

#### 10. Navoj:

- 1/2" BSPP     1/4" BSPP     1/4" BSPT     M10  
 1/2" NPT     Drugo:

#### Dodatno:

Primena:

Radna temperatura (minimalna/maksimalna):

Tip radnog okruženja:

Dodatna oprema:

Pogledajte deo „Dodatna oprema“

Količina:

Napomena:

### Kako poručiti?

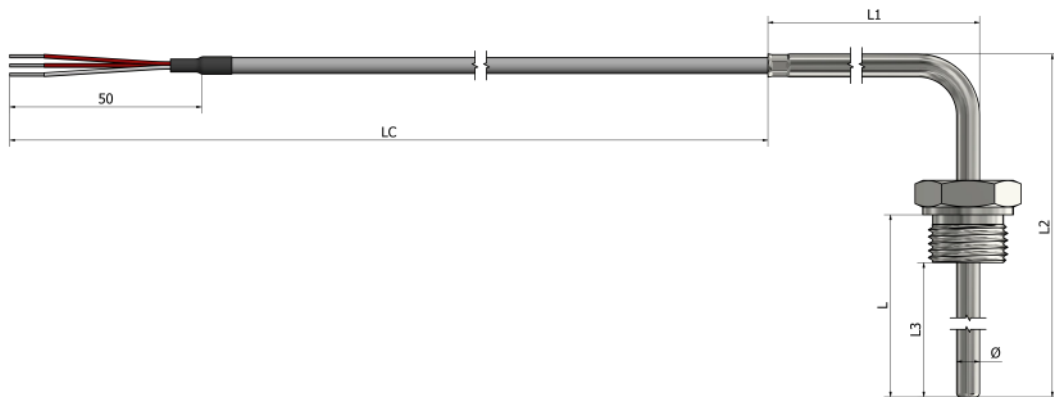
Izaberite željene karakteristike vašeg senzora označavanjem odgovarajućih polja i popunjavanjem teksta. Možete dostaviti skice, slike, lične beleške, specijalne zahteve ili bilo koje važne informacije. Za dodatna pitanja i pomoć, slobodno nas kontaktirajte.





# PR13 – RTD sonda sa navojnim priključkom

## Navojni priključak (ugao 90°) (Tip 1)



\*Materijal tubice **Nerđajući čelik 316L**

\*Materijal navoja **Nerđajući čelik (304 / 304L / 316 / 316L)**

### Informacije za poručivanje

#### 1. Tip mernog elementa:

- Pt 100     Pt 500     Pt 1000  
 Drugo:

#### 2. Klasa mernog elementa:

- A     B     Drugo:

#### 3. Broj mernih elemenata:

- x 1     x 2

#### 4. Konfiguracija ožičenja: (broj žica po elementu)

- 2     3     4

#### 5. Dužine (mm):

L1 \_\_\_\_\_ L2 \_\_\_\_\_

#### 6. Dužina L ili L3 (mm):

#### 7. Prečnik Ø (mm):

#### 8. Kablovski izvod:

- PVC (105°C)     Silikon (180°C)     Teflon (260°C)  
 Fiberglas (400°C)     Drugo:

#### 9. Dužina kablova LC (mm):

#### 10. Zaštita veze:

- Opruga     Termoskupljajući bužir     Bez

#### 11. Navoj:

- 1/2" BSPP     1/4" BSPP     1/4" BSPT     M10  
 1/2" NPT     Drugo:

#### Dodatno:

Primena:

Radna temperatura (minimalna/maksimalna):

Tip radnog okruženja:

Dodatna oprema:

Pogledajte deo „Dodatna oprema“

Količina:

Napomena:

### Kako poručiti?

Izaberite željene karakteristike vašeg senzora označavanjem odgovarajućih polja i popunjavanjem teksta. Možete dostaviti skice, slike, lične beleške, specijalne zahteve ili bilo koje važne informacije. Za dodatna pitanja i pomoć, slobodno nas kontaktirajte.

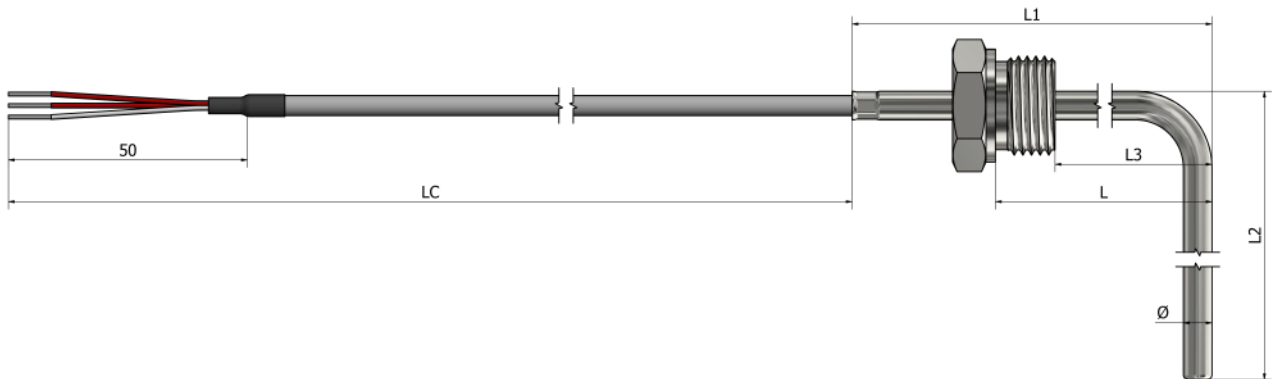






# PR14 – RTD sonda sa navojnim priključkom

## Navojni priključak (ugao 90°) (Tip 2)



\*Materijal tubice **Nerđajući čelik 316L**

\*Materijal navoja **Nerđajući čelik (304 / 304L / 316 / 316L)**

### Informacije za poručivanje

#### 1. Tip mernog elementa:

- Pt 100     Pt 500     Pt 1000  
 Drugo:

#### 2. Klasa mernog elementa:

- A     B     Drugo:

#### 3. Broj mernih elemenata:

- x 1     x 2

#### 4. Konfiguracija ožičenja: (broj žica po elementu)

- 2     3     4

#### 5. Dužine (mm):

L1 \_\_\_\_\_ L2 \_\_\_\_\_

#### 6. Dužina L ili L3 (mm):

#### 7. Prečnik Ø (mm):

#### 8. Kablovski izvod:

- PVC (105°C)     Silikon (180°C)     Teflon (260°C)  
 Fiberglas (400°C)     Drugo:

#### 9. Dužina kablova LC (mm):

#### 10. Zaštita veze:

- Opruga     Termoskupljajući bužir     Bez

#### 11. Navoj:

- 1/2" BSPP     1/4" BSPP     1/4" BSPT     M10  
 1/2" NPT     Drugo:

#### Dodatno:

Primena:

Radna temperatura (minimalna/maksimalna):

Tip radnog okruženja:

Dodatna oprema:

Pogledajte deo „Dodatna oprema“

Količina:

Napomena:

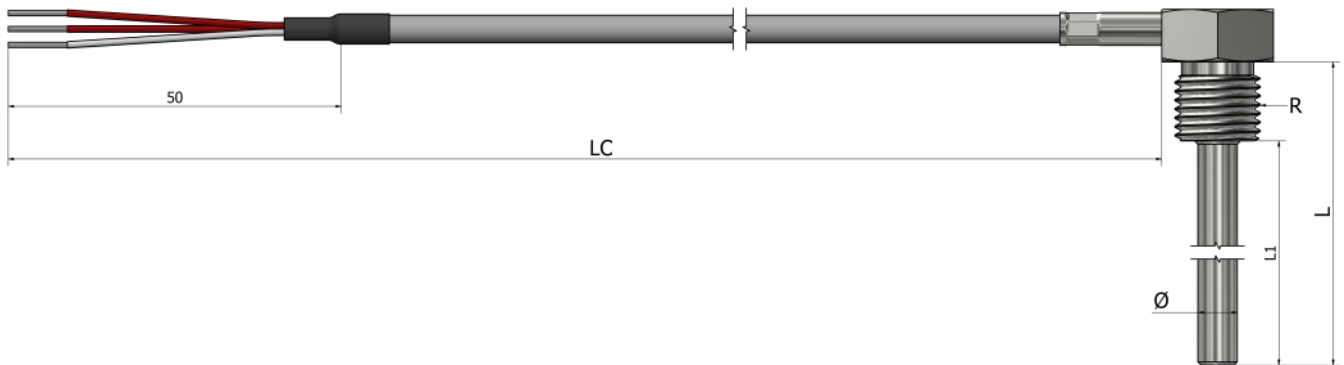
### Kako poručiti?

Izaberite željene karakteristike vašeg senzora označavanjem odgovarajućih polja i popunjavanjem teksta. Možete dostaviti skice, slike, lične beleške, specijalne zahteve ili bilo koje važne informacije. Za dodatna pitanja i pomoć, slobodno nas kontaktirajte.



# PR15 – RTD sonde sa navojnim priključkom

## Navojni priključak sa kablovskim izvodom (ugao 90°)



\*Materijal tubice **Nerđajući čelik 316L**

\*Materijal navoja **Nerđajući čelik (304 / 304L / 316 / 316L)**

### Informacije za poručivanje

#### 1. Tip mernog elementa:

- Pt 100   
  Pt 500   
  Pt 1000  
 Drugo:

#### 2. Klasa mernog elementa:

- A   
  B   
  Drugo:

#### 3. Broj mernih elemenata:

- x 1   
  x 2

#### 4. Konfiguracija ožičenja: (broj žica po elementu)

- 2   
  3   
  4

#### 5. Dužina L ili L1 (mm):

#### 6. Prečnik Ø (mm):

#### 7. Kablovski izvod:

- PVC (105°C)   
  Silikon (180°C)   
  Teflon (260°C)  
 Fiberglas (400°C)   
  Drugo:

#### 8. Dužina kabla LC (mm):

#### 9. Zaštita veze:

- Opruga   
  Termoskupljajući bužir   
  Bez

#### 10. Navoj:

- 1/2" BSPP   
  1/4" BSPP   
  1/4" BSPT   
  M10  
 1/2" NPT   
  Drugo:

#### Dodatno:

Primena:

Radna temperatura (minimalna/maksimalna):

Tip radnog okruženja:

Dodatna oprema:

Pogledajte deo „Dodatna oprema“

Količina:

Napomena:

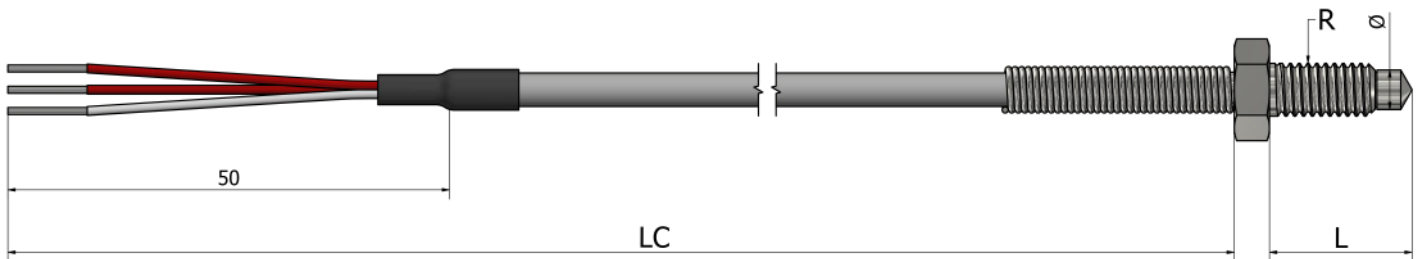
### Kako poručiti?

Izaberite željene karakteristike vašeg senzora označavanjem odgovarajućih polja i popunjavanjem teksta. Možete dostaviti skice, slike, lične beleške, specijalne zahteve ili bilo koje važne informacije. Za dodatna pitanja i pomoć, slobodno nas kontaktirajte.



# PR20 – RTD sonda sa navojnim priključkom

## Sa vijak vezom



\*Materijal navoja i vijka Nerđajući čelik (304 / 304L / 316 / 316L)

### Informacije za poručivanje

#### 1. Tip mernog elementa:

- Pt 100   
  Pt 500   
  Pt 1000  
 Drugo:

#### 2. Klasa mernog elementa:

- A   
  B   
  Drugo:

#### 3. Broj mernih elemenata:

- x 1   
  x 2

#### 4. Konfiguracija ožičenja: (broj žica po elementu)

- 2   
  3   
  4

#### 5. Dužina L (mm):

#### 6. Prečnik $\varnothing$ (mm):

#### 7. Kablovski izvod:

- PVC (105°C)   
  Silikon (180°C)   
  Teflon (260°C)  
 Fiberglas (400°C)   
  Drugo:

#### 8. Dužina kablova LC (mm):

#### 9. Zaštita veze:

- Opruga   
  Termoskupljajući bužir   
  Bez

#### 10. Navoj:

- 1/2" BSPP   
  1/4" BSPP   
  1/4" BSPT   
  M10  
 1/2" NPT   
  Drugo:

#### Dodatno:

Primena:

Radna temperatura (minimalna/maksimalna):

Tip radnog okruženja:

Dodatna oprema:

Pogledajte deo „Dodatna oprema“

Količina:

Napomena:

### Kako poručiti?

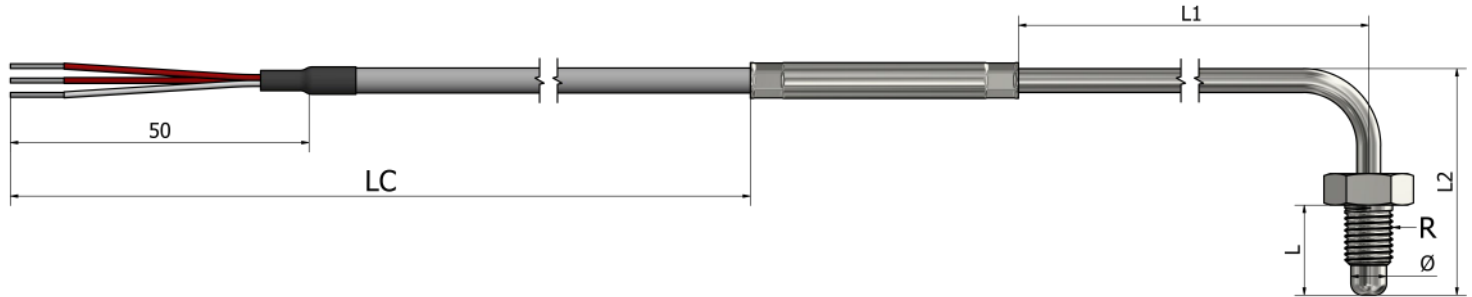


Izaberite željene karakteristike vašeg senzora označavanjem odgovarajućih polja i popunjavanjem teksta. Možete dostaviti skice, slike, lične beleške, specijalne zahteve ili bilo koje važne informacije. Za dodatna pitanja i pomoć, slobodno nas kontaktirajte.



# PR21 – RTD sonda sa navojnim priključkom

## Sa vijak vezom (ugao 90°)



\*Materijal tubice **Nerđajući čelik 316L**

\*Materijal navoja i vijka **Nerđajući čelik (304 / 304L / 316 / 316L)**

### Informacije za poručivanje

#### 1. Tip mernog elementa:

- Pt 100     Pt 500     Pt 1000  
 Drugo:

#### 2. Klasa mernog elementa:

- A     B     Drugo:

#### 3. Broj mernih elemenata:

- x 1     x 2

#### 4. Konfiguracija ožičenja: (broj žica po elementu)

- 2     3     4

#### 5. Dužine (mm):

L1 \_\_\_\_\_ L2 \_\_\_\_\_

#### 6. Dužina L (mm):

#### 7. Prečnik Ø (mm):

#### 8. Kablovski izvod:

- PVC (105°C)     Silikon (180°C)     Teflon (260°C)  
 Fiberglas (400°C)     Drugo:

#### 9. Dužina kablja LC (mm):

#### 10. Zaštita veze:

- Opruga     Termoskupljajući bužir     Bez

#### 11. Navoj:

- 1/2" BSPP     1/4" BSPP     1/4" BSPT     M10  
 1/2" NPT     Drugo:

#### Dodatno:

Primena:

Radna temperatura (minimalna/maksimalna):

Tip radnog okruženja:

Dodatna oprema:

Pogledajte deo „Dodatna oprema“

Količina:

Napomena:

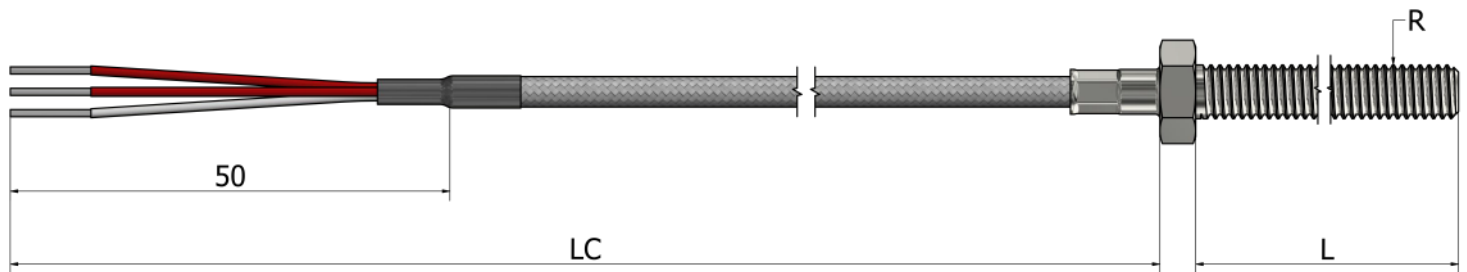
### Kako poručiti?

Izaberite željene karakteristike vašeg senzora označavanjem odgovarajućih polja i popunjavanjem teksta. Možete dostaviti skice, slike, lične beleške, specijalne zahteve ili bilo koje važne informacije. Za dodatna pitanja i pomoć, slobodno nas kontaktirajte.



# PR22 – RTD sonda sa navojnim priključkom

## Vijak



\*Materijal vijka Nerđajući čelik (304 / 304L / 316 / 316L)

### Informacije za poručivanje

#### 1. Tip mernog elementa:

- Pt 100   
  Pt 500   
  Pt 1000  
 Drugo:

#### 2. Klasa mernog elementa:

- A   
  B   
  Drugo:

#### 3. Broj mernih elemenata:

- x 1   
  x 2

#### 4. Konfiguracija ožičenja: (broj žica po elementu)

- 2   
  3   
  4

#### 5. Dužina L (mm):

#### 6. Kablovski izvod:

- PVC (105°C)   
  Silikon (180°C)   
  Teflon (260°C)  
 Fiberglas (400°C)   
  Drugo:

#### 7. Dužina kablja LC (mm):

#### 8. Zaštita veze:

- Opruga   
  Termoskupljajući bužir   
  Bez

#### 9. Navoj:

- 1/2" BSPP   
  1/4" BSPP   
  1/4" BSPT   
  M10  
 1/2" NPT   
  Drugo:

#### Dodatno:

Primena:

Radna temperatura (minimalna/maksimalna):

Tip radnog okruženja:

Dodatna oprema:

Pogledajte deo „Dodatna oprema“

Količina:

Napomena:

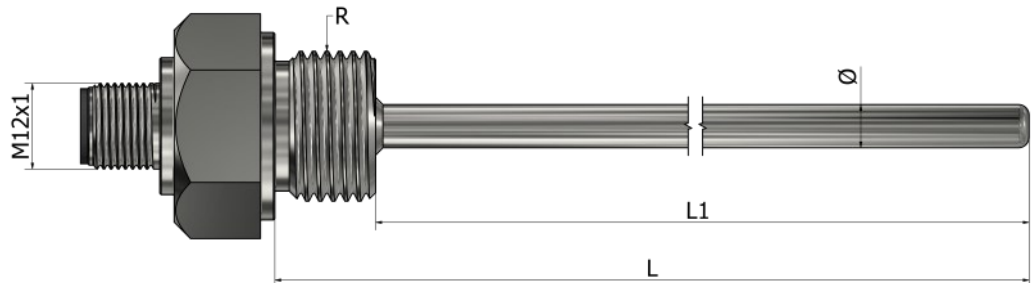
### Kako poručiti?

Izaberite željene karakteristike vašeg senzora označavanjem odgovarajućih polja i popunjavanjem teksta. Možete dostaviti skice, slike, lične beleške, specijalne zahteve ili bilo koje važne informacije. Za dodatna pitanja i pomoć, slobodno nas kontaktirajte.



# PR30 – RTD sonda sa navojnim priključkom

## Integrirani M12 konektor



\*Materijal tubice **Nerđajući čelik 316L**

### Informacije za poručivanje

#### 1. Tip mernog elementa:

- Pt 100     Pt 500     Pt 1000  
 Drugo:

#### 2. Klasa mernog elementa:

- A     B     Drugo:

#### 3. Broj mernih elemenata:

- x 1     x 2

#### 4. Konfiguracija ožičenja: (broj žica po elementu)

- 2     3     4

#### 5. Dužina L ili L1 (mm):

#### 6. Prečnik Ø (mm):

#### 7. Navoj:

- 1/2" BSPP     1/4" BSPP     1/4" BSPT     M10  
 1/2" NPT     Drugo:

#### Dodatno:

Primena:

Radna temperatura (minimalna/maksimalna):

Tip radnog okruženja:

Dodatna oprema:

Pogledajte deo „Dodatna oprema“

Količina:

Napomena:

### Kako poručiti?

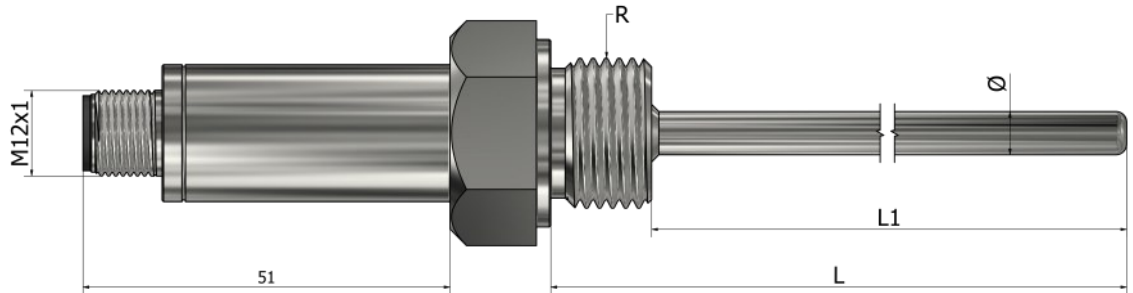
Izaberite željene karakteristike vašeg senzora označavanjem odgovarajućih polja i popunjavanjem teksta. Možete dostaviti skice, slike, lične beleške, specijalne zahteve ili bilo koje važne informacije. Za dodatna pitanja i pomoć, slobodno nas kontaktirajte.





# PR31 – RTD sonda sa navojnim priključkom

## Integrirani M12 konektor sa transponderom



\*Materijal tubice **Nerđajući čelik 316L**

### Informacije za poručivanje

#### 1. Tip mernog elementa:

- Pt 100     Pt 500     Pt 1000  
 Drugo:

#### 2. Klasa mernog elementa:

- A     B     Drugo:

#### 3. Broj mernih elemenata:

- x 1     x 2

#### 4. Konfiguracija ožičenja: (broj žica po elementu)

- 2     3     4

#### 5. Dužina L ili L1 (mm):

#### 6. Prečnik Ø (mm):

#### 7. Navoj:

- 1/2" BSPP     1/4" BSPP     1/4" BSPT     M10  
 1/2" NPT     Drugo:

#### 8. Transmitter (°C):

Navedite temperaturni opseg

#### Dodatno:

Primena:

Radna temperatura (minimalna/maksimalna):

Tip radnog okruženja:

Dodatna oprema:

Pogledajte deo „Dodatna oprema“

Količina:

Napomena:

### Kako poručiti?

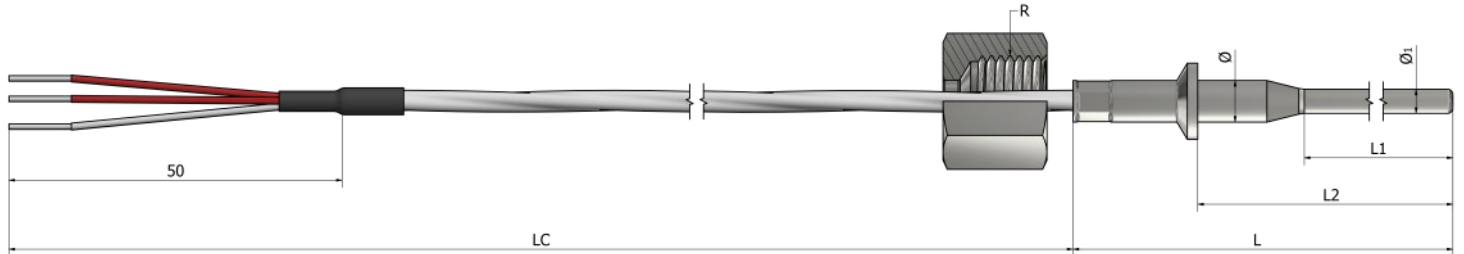


Izaberite željene karakteristike vašeg senzora označavanjem odgovarajućih polja i popunjavanjem teksta. Možete dostaviti skice, slike, lične beleške, specijalne zahteve ili bilo koje važne informacije. Za dodatna pitanja i pomoć, slobodno nas kontaktirajte.



# PR40 – RTD sonde sa navojnim priključkom

## Sa navrtkom



\*Materijal tubice **Nerđajući čelik 316L** \*Materijal navoja **Nerđajući čelik (304 / 304L / 316 / 316L)**

### Informacije za poručivanje

#### 1. Tip mernog elementa:

- Pt 100     Pt 500     Pt 1000  
 Drugo:

#### 2. Klasa mernog elementa:

- A     B     Drugo:

#### 3. Broj mernih elemenata:

- x 1     x 2

#### 4. Konfiguracija ožičenja: (broj žica po elementu)

- 2     3     4

#### 5. Dužine (mm):

L \_\_\_\_\_ L1 \_\_\_\_\_ L2 \_\_\_\_\_

#### 6. Prečnici (mm):

Ø \_\_\_\_\_ Ø1 \_\_\_\_\_

#### 7. Kablovski izvod:

- PVC (105°C)     Silikon (180°C)     Teflon (260°C)  
 Fiberglas (400°C)     Drugo:

#### 8. Dužina kabela LC (mm):

#### 9. Zaštita veze:

- Opruga     Termoskupljajući bužir     Bez

#### 10. Navoj:

- 1/2" BSPP     1/4" BSPP     1/4" BSPT     M10  
 1/2" NPT     Drugo:

#### Dodatno:

Primena:

Radna temperatura (minimalna/maksimalna):

Tip radnog okruženja:

Dodatna oprema:

Pogledajte deo „Dodatna oprema“

Količina:

Napomena:

### Kako poručiti?

Izaberite željene karakteristike vašeg senzora označavanjem odgovarajućih polja i popunjavanjem teksta. Možete dostaviti skice, slike, lične beleške, specijalne zahteve ili bilo koje važne informacije. Za dodatna pitanja i pomoć, slobodno nas kontaktirajte.

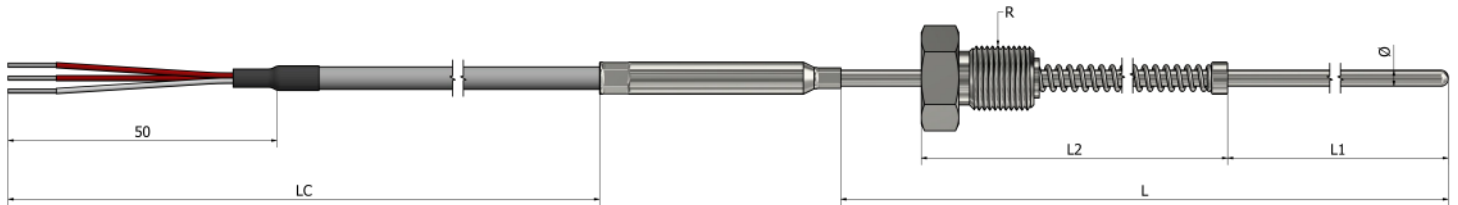






# PR50 – RTD sonde sa navojnim priključkom

## Navojni priključak sa oprugom



\*Materijal tubice **Nerđajući čelik 316L** \*Materijal navoja **Nerđajući čelik (304 / 304L / 316 / 316L)**

### Informacije za poručivanje

#### 1. Tip mernog elementa:

- Pt 100     Pt 500     Pt 1000  
 Drugo:

#### 2. Klasa mernog elementa:

- A     B     Drugo:

#### 3. Broj mernih elemenata:

- x 1     x 2

#### 4. Konfiguracija ožičenja: (broj žica po elementu)

- 2     3     4

#### 5. Dužine (mm):

L \_\_\_\_\_ L1 \_\_\_\_\_ L2 \_\_\_\_\_

#### 6. Prečnik $\varnothing$ (mm):

#### 7. Kablovski izvod:

- PVC (105°C)     Silikon (180°C)     Teflon (260°C)  
 Fiberglas (400°C)     Drugo:

#### 8. Dužina kabela LC (mm):

#### 9. Zaštita veze:

- Opruga     Termoskupljajući bužir     Bez

#### 10. Navoj:

- 1/2" BSPP     1/4" BSPP     1/4" BSPT     M10  
 1/2" NPT     Drugo:

#### Dodatno:

Primena:

Radna temperatura (minimalna/maksimalna):

Tip radnog okruženja:

Dodatna oprema:

Pogledajte deo „Dodatna oprema“

Količina:

Napomena:

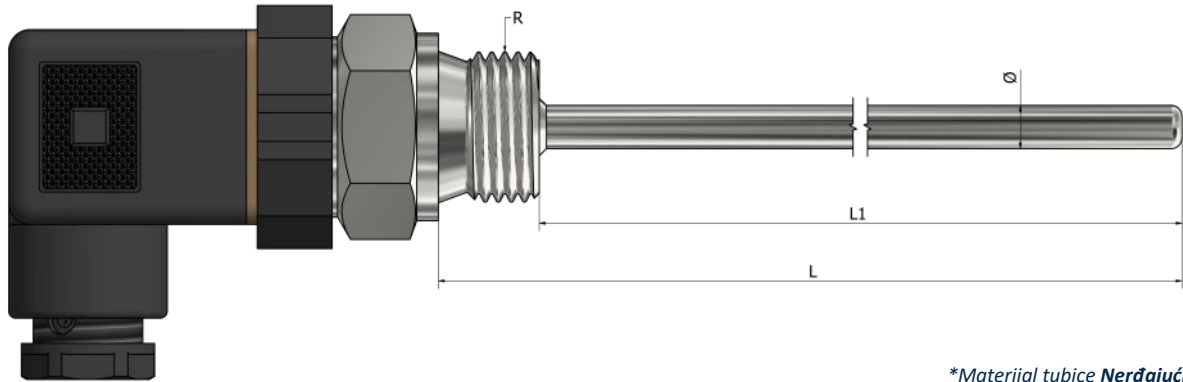
### Kako poručiti?

Izaberite željene karakteristike vašeg senzora označavanjem odgovarajućih polja i popunjavanjem teksta. Možete dostaviti skice, slike, lične beleške, specijalne zahteve ili bilo koje važne informacije. Za dodatna pitanja i pomoć, slobodno nas kontaktirajte.





# PR60 – RTD sonda sa navojnim priključkom DIN43650 konektor



\*Materijal tubice **Nerđajući čelik 316L**  
\*Materijal navoja **Nerđajući čelik (304 / 304L / 316 / 316L)**

## Informacije za poručivanje

### 1. Tip mernog elementa:

- Pt 100     Pt 500     Pt 1000  
 Drugo:

### 2. Klasa mernog elementa:

- A     B     Drugo:

### 3. Broj mernih elemenata:

- x 1     x 2

### 4. Konfiguracija ožičenja: (broj žica po elementu)

- 2     3     4

### 5. Dužina L ili L1 (mm):

### 6. Prečnik Ø (mm):

### 7. Navoj:

- 1/2" BSPP     1/4" BSPP     1/4" BSPT     M10  
 1/2" NPT     Drugo:

### Dodatno:

Primena:

Radna temperatura (minimalna/maksimalna):

Tip radnog okruženja:

Dodatna oprema:

Pogledajte deo „Dodatna oprema“

Količina:

Napomena:

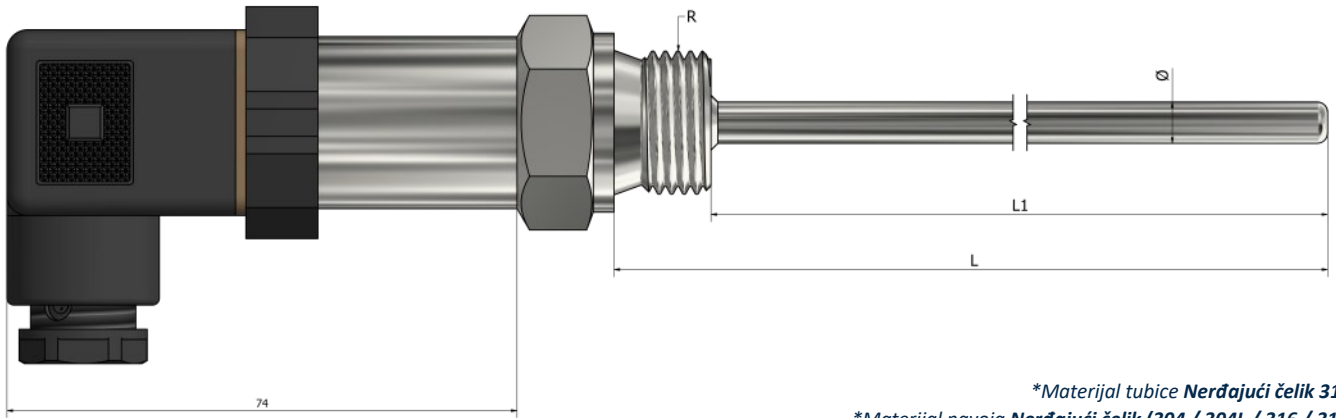
## Kako poručiti?



Izaberite željene karakteristike vašeg senzora označavanjem odgovarajućih polja i popunjavanjem teksta. Možete dostaviti skice, slike, lične beleške, specijalne zahteve ili bilo koje važne informacije. Za dodatna pitanja i pomoć, slobodno nas kontaktirajte.



# PR61 – RTD sonde sa navojnim priključkom DIN43650 konektor sa transponderom



\*Materijal tubice **Nerđajući čelik 316L**  
\*Materijal navoja **Nerđajući čelik (304 / 304L / 316 / 316L)**

## Informacije za poručivanje

### 1. Tip mernog elementa:

- Pt 100     Pt 500     Pt 1000  
 Drugo:

### 2. Klasa mernog elementa:

- A     B     Drugo:

### 3. Broj mernih elemenata:

- x 1     x 2

### 4. Konfiguracija ožičenja: (broj žica po elementu)

- 2     3     4

### 5. Dužina L ili L1 (mm):

### 6. Prečnik Ø (mm):

### 7. Navoj:

- 1/2" BSPP     1/4" BSPP     1/4" BSPT     M10  
 1/2" NPT     Drugo:

### 8. Transmitter (°C):

Navedite temperaturni opseg

### Dodatno:

Primena:

Radna temperatura (minimalna/maksimalna):

Tip radnog okruženja:

Dodatna oprema:

Pogledajte deo „Dodatna oprema“

Količina:

Napomena:

## Kako poručiti?



Izaberite željene karakteristike vašeg senzora označavanjem odgovarajućih polja i popunjavanjem teksta. Možete dostaviti skice, slike, lične beleške, specijalne zahteve ili bilo koje važne informacije. Za dodatna pitanja i pomoć, slobodno nas kontaktirajte.