



 EuroSensors

Termoparovi sa navojnim priključkom

## Sadržaj

Tehničke informacije .....	03
TR01 - Navojni priključak sa slobodnim izvodom (Tip 1) .....	04
TR02 - Navojni priključak sa slobodnim izvodom (Tip 2) .....	05
TR03 - Navojni priključak sa slobodnim izvodom (Tip 3) .....	06
TR10 - Navojni priključak sa kablovskim izvodom .....	07
TR11 - Navojni priključak sa kablovskim izvodom i konektorom .....	08
TR12 - Navojni priključak sa kablovskim izvodom (dupli) .....	09
TR13 - Navojni priključak (ugao 90°) (Tip 1) .....	10
TR14 - Navojni priključak (ugao 90°) (Tip 2) .....	11
TR15 - Navojni priključak sa kablovskim izvodom (ugao 90°) .....	12
TR20 - Sa vijak vezom .....	13
TR21 - Sa vijak vezom (ugao 90°) .....	14
TR22 - Vijak .....	15
TR30 - Integrisani M12 konektor .....	16
TR31 - Integrisani M12 konektor sa transponderom .....	17
TR40 - Sa navrtkom .....	18
TR50 - Navojni priključak sa oprugom .....	19
TR60 - DIN43650 konektor .....	20
TR61 - DIN43650 konektor sa transponderom .....	21



## Koje su karakteristike termoparova sa navojnim priključkom ?

Termoparovi su široko korišćeni uređaji za merenje temperature koji se oslanjaju na princip Seebeck-ovog efekta kako bi generisali napon proporcionalan temperaturnoj razlici između dva različita metala ili legura. Ovi uređaji pronalaze primenu u različitim industrijama, uključujući proizvodnju, automobilsku industriju, vazduhoplovstvo i istraživanje. Jedna uobičajena varijacija termoparova su oni sa navojnim spojevima, koji nude jedinstvene karakteristike i prednosti za specifične primene.

Termoparovi sa navojnim spojevima dizajnirani su sa kućištem sa navojem, što im omogućava jednostavnu instalaciju u različitim okruženjima. Navojni spoj pruža siguran i pouzdan metod pričvršćivanja na površine, cevovode, opremu i druge komponente, osiguravajući tačno merenje temperature u izazovnim uslovima.

### Ključne karakteristike:

**Jednostavnost instalacije:** Jedna od najistaknutijih karakteristika termoparova sa navojnim spojevima je njihova jednostavnost instalacije. Kućište sa navojem omogućava brzo i sigurno pričvršćivanje ovih termoparova, smanjujući vreme instalacije i minimizirajući potrebu za složenim montažnim hardverom.

**Otpornost na vibracije i mehanički stres:** Navojni spojevi pružaju snažno i stabilno pričvršćivanje, čineći ih posebno otpornim na vibracije, mehanički stres i druge spoljašnje sile. Ova karakteristika je ključna u industrijskim okruženjima gde oprema može biti izložena čestim pokretima ili vibracijama.

**Zaptivanje i zaštita:** Mnogi termoparovi sa navojima dolaze sa dodatnim karakteristikama kao što su integrisani elementi za zaptivanje ili kompresione spojnice. Ove karakteristike poboljšavaju sposobnost uređaja da pruži tačna očitavanja sprečavajući da vlaga, prašina ili drugi kontaminanti utiču na merenje temperature.

## Klase termoparova

Klase termoparova imaju određene tolerancije i temperaturne granice važenja. Najčešće klase su **klasa 1** i **klasa 2**.

Sa **klasom 1** dobijate preciznije vrednosti merenja, dok **klasa 2** pruža šire tolerancije.

## Tipovi termoparova

Termoparovi se prilagođavaju specifičnim primenama u zavisnosti od temperaturnog opsega koji treba da se meri, potrebne tačnosti i okruženja u kojem će se koristiti.

Razlikuju se prema slovima (tip K, J, N, T, itd.) koja odgovaraju prisustvu materijala koji mogu meriti određeni temperaturni opseg.

Najčešće korišćen je tip K, koji je sposoban da meri temperature od -40 do +1200 °C. Napravljen je od hromirane i aluminijumske žice.

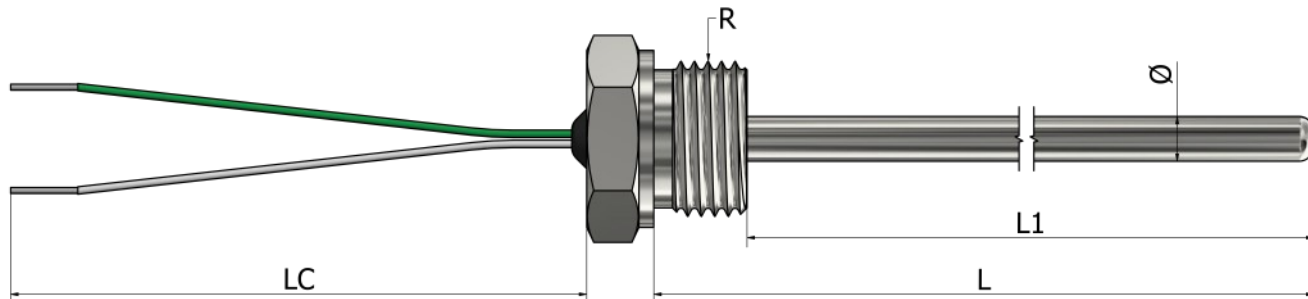


**Napomena:** Boje konektora variraju u zavisnosti od standarda i zemlje. Proverite „**Međunarodne kodove boja primenjene u inženjeringu merenja temperature**“.



# TR01 – Termoparovi sa navojnim priključkom

## Navojni priključak sa slobodnim izvodom (Tip 1)



\*Materijal tubice Nerđajući čelik 316L  
 \*Materijal navoja Nerđajući čelik (304 / 304L / 316 / 316L)

### Informacije za poručivanje

#### 1. Termopar:

- Tip K     Tip N     Tip J     Tip T     Tip E  
 Tip R     Tip S     Tip B     Drugo:

#### Dodatno:

Primena:

Radna temperatura (minimalna/maksimalna):

Tip radnog okruženja:

Dodatna oprema:

Pogledajte deo „Dodatna oprema“

Količina:

Napomena:

#### 2. Klasa:

- Klasa 1     Klasa 2

#### 3. Dužina L ili L1 (mm):

#### 4. Prečnik Ø (mm):

#### 5. Dužina slobodnih izvoda LC (mm):

#### 6. Navoj:

- 1/2" BSPP     1/4" BSPP     1/4" BSPT     M10  
 1/2" NPT     Drugo:

### Kako poručiti?

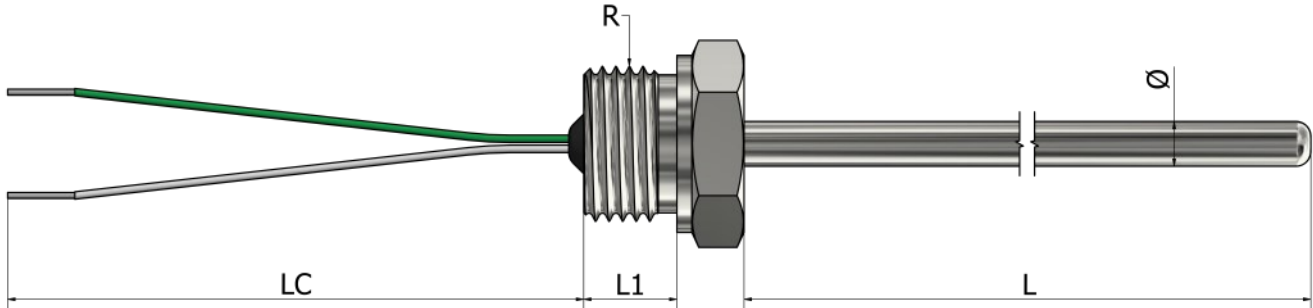


Izaberite željene karakteristike vašeg senzora označavanjem odgovarajućih polja i popunjavanjem teksta. Možete dostaviti skice, slike, lične beleške, specijalne zahteve ili bilo koje važne informacije. Za dodatna pitanja i pomoć, slobodno nas kontaktirajte.



# TR02 – Termoparovi sa navojnim priključkom

## Navojni priključak sa slobodnim izvodom (Tip 2)



\*Materijal tubice Nerđajući čelik 316L  
\*Materijal navoja Nerđajući čelik (304 / 304L / 316 / 316L)

### Informacije za poručivanje

#### 1. Termopar:

- Tip K     Tip N     Tip J     Tip T     Tip E  
 Tip R     Tip S     Tip B     Drugo:

#### Dodatno:

Primena:

Radna temperatura (minimalna/maksimalna):

Tip radnog okruženja:

Dodatna oprema:

Pogledajte deo „Dodatna oprema“

Količina:

Napomena:

#### 2. Klasa:

- Klasa 1     Klasa 2

#### 3. Dužina L (mm):

#### 4. Prečnik Ø (mm):

#### 5. Dužina slobodnih izvoda LC (mm):

#### 6. Dužina navoja L1 (mm):

#### 7. Navoj:

- 1/2" BSPP     1/4" BSPP     1/4" BSPT     M10  
 1/2" NPT     Drugo:

### Kako poručiti?

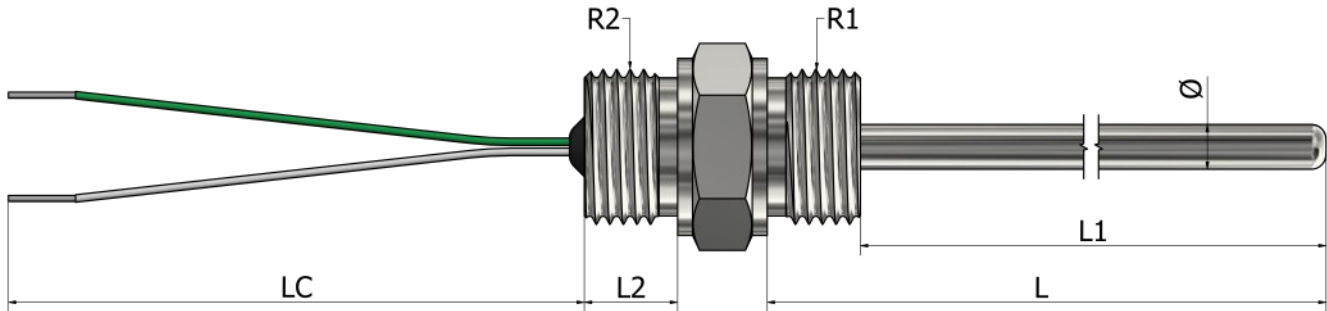


Izaberite željene karakteristike vašeg senzora označavanjem odgovarajućih polja i popunjavanjem teksta. Možete dostaviti skice, slike, lične beleške, specijalne zahteve ili bilo koje važne informacije. Za dodatna pitanja i pomoć, slobodno nas kontaktirajte.



# TR03 – Termoparovi sa navojnim priključkom

## Navojni priključak sa slobodnim izvodom (Tip 3)



\*Materijal tubice Nerđajući čelik 316L  
\*Materijal navoja Nerđajući čelik (304 / 304L / 316 / 316L)

### Informacije za poručivanje

#### 1. Termopar:

- Tip K     Tip N     Tip J     Tip T     Tip E  
 Tip R     Tip S     Tip B     Drugo:

#### 2. Klasa:

- Klasa 1     Klasa 2

#### 3. Prečnik Ø (mm):

#### 4. Dužina slobodnih izvoda LC (mm):

#### 5. Dužina L ili L1 (mm):

#### 6. Navoj R1:

- 1/2" BSPP     1/4" BSPP     1/4" BSPT     M10  
 1/2" NPT     Drugo:

#### 7. Dužina navoja L2 (mm):

#### 8. Navoj R2:

- 1/2" BSPP     1/4" BSPP     1/4" BSPT     M10  
 1/2" NPT     Drugo:

#### Dodatno:

Primena:

Radna temperatura (minimalna/maksimalna):

Tip radnog okruženja:

Dodatna oprema:

Pogledajte deo „Dodatna oprema“

Količina:

Napomena:

### Kako poručiti?



Izaberite željene karakteristike vašeg senzora označavanjem odgovarajućih polja i popunjavanjem teksta. Možete dostaviti skice, slike, lične beleške, specijalne zahteve ili bilo koje važne informacije. Za dodatna pitanja i pomoć, slobodno nas kontaktirajte.



# TR10 – Termoparovi sa navojnim priključkom

## Navojni priključak sa kablovskim izvodom



\*Materijal tubice Nerđajući čelik 316L  
 \*Materijal navoja Nerđajući čelik (304 / 304L / 316 / 316L)

### Informacije za poručivanje

#### 1. Termopar:

- Tip K     Tip N     Tip J     Tip T     Tip E  
 Tip R     Tip S     Tip B     Drugo:

#### Dodatno:

Primena:

Radna temperatura (minimalna/maksimalna):

Tip radnog okruženja:

Dodatna oprema:

Pogledajte deo „Dodatna oprema“

Količina:

Napomena:

#### 2. Klasa:

- Klasa 1     Klasa 2

#### 3. Dužina L ili L1 (mm):

#### 4. Prečnik Ø (mm):

#### 5. Kablovski izvod:

- PVC (105°C)     Silikon (180°C)     Teflon (260°C)  
 Fiberglas (400°C)     Drugo:

#### 6. Dužina kabla LC (mm):

#### 7. Zaštita veze:

- Opruga     Termoskupljajući bužir     Bez

#### 8. Navoj:

- 1/2" BSPP     1/4" BSPP     1/4" BSPT     M10  
 1/2" NPT     Drugo:

### Kako poručiti?

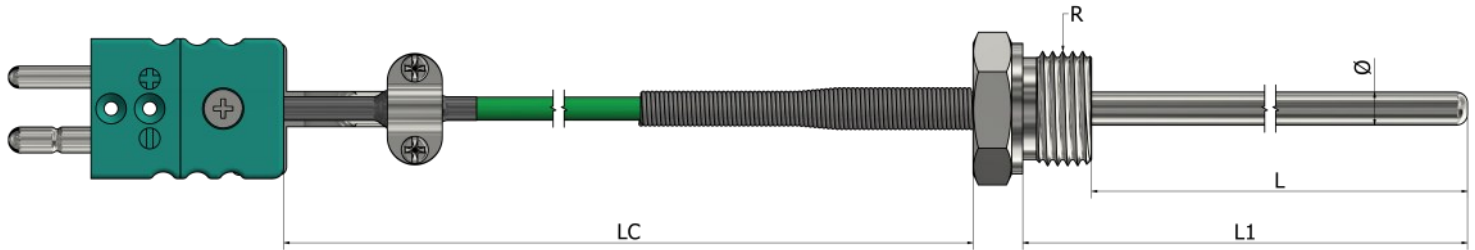


Izaberite željene karakteristike vašeg senzora označavanjem odgovarajućih polja i popunjavanjem teksta. Možete dostaviti skice, slike, lične beleške, specijalne zahteve ili bilo koje važne informacije. Za dodatna pitanja i pomoć, slobodno nas kontaktirajte.



# TR11 – Termoparovi sa navojnim priključkom

## Navojni priključak sa kablovskim izvodom i konektorom



\*Materijal tubice Nerđajući čelik 316L  
\*Materijal navoja Nerđajući čelik (304 / 304L / 316 / 316L)

### Informacije za poručivanje

#### 1. Termopar:

- Tip K    Tip N    Tip J    Tip T    Tip E  
 Tip R    Tip S    Tip B    Drugo:

#### 2. Klasa:

- Klasa 1    Klasa 2

#### 3. Dužina L ili L1 (mm):

#### 4. Prečnik Ø (mm):

#### 5. Kablovski izvod:

- PVC (105°C)    Silikon (180°C)    Teflon (260°C)  
 Fiberglas (400°C)    Drugo:

#### 6. Dužina kablova LC (mm):

#### 7. Zaštita veze:

- Opruga    Termoskupljajući bužir    Bez

#### 8. Navoj:

- 1/2" BSPP    1/4" BSPP    1/4" BSPT    M10  
 1/2" NPT    Drugo:

#### 9. Konektor:

- Mini Muški    Mini Ženski    Standard Muški    Standard Ženski

#### 10. Temperatura konektora:

- 200°C    350°C    650°C

#### 11. Dodatne opcije:

- Kablovska obujmica    Prilagođena ID oznaka    Bez

#### Dodatno:

Primena:

Radna temperatura (minimalna/maksimalna):

Tip radnog okruženja:

Dodatna oprema:

Pogledajte deo „Dodatna oprema“

Količina:

Napomena:

### Kako poručiti?



Izaberite željene karakteristike vašeg senzora označavanjem odgovarajućih polja i popunjavanjem teksta. Možete dostaviti skice, slike, lične beleške, specijalne zahteve ili bilo koje važne informacije. Za dodatna pitanja i pomoć, slobodno nas kontaktirajte.



# TR12 – Termoparovi sa navojnim priključkom

## Navojni priključak sa kablovskim izvodom (dupli)



\*Materijal tubice Nerđajući čelik 316L  
\*Materijal navoja Nerđajući čelik (304 / 304L / 316 / 316L)

### Informacije za poručivanje

#### 1. Termopar:

- Tip K    Tip N    Tip J    Tip T    Tip E  
 Tip R    Tip S    Tip B    Drugo:

#### 2. Klasa:

- Klasa 1    Klasa 2

#### 3. Dužina L ili L1 (mm):

#### 4. Prečnik $\varnothing$ (mm):

#### 5. Kablovski izvod:

- PVC (105°C)    Silikon (180°C)    Teflon (260°C)  
 Fiberglas (400°C)    Drugo:

#### 6. Dužina kablova LC (mm):

#### 7. Zaštita veze:

- Opruga    Termoskupljajući bužir    Bez

#### 8. Navoj:

- 1/2" BSPP    1/4" BSPP    1/4" BSPT    M10  
 1/2" NPT    Drugo:

#### 9. Konektor:

- Mini Muški    Mini Ženski    Standard Muški    Standard Ženski    Bez

#### 10. Temperatura konektora:

- 200°C    350°C    650°C

#### 11. Dodatne opcije:

- Kablovska obujmica    Prilagođena ID oznaka    Bez

#### Dodatno:

Primena:

Radna temperatura (minimalna/maksimalna):

Tip radnog okruženja:

Dodatna oprema:

Pogledajte deo „Dodatna oprema“

Količina:

Napomena:

### Kako poručiti?



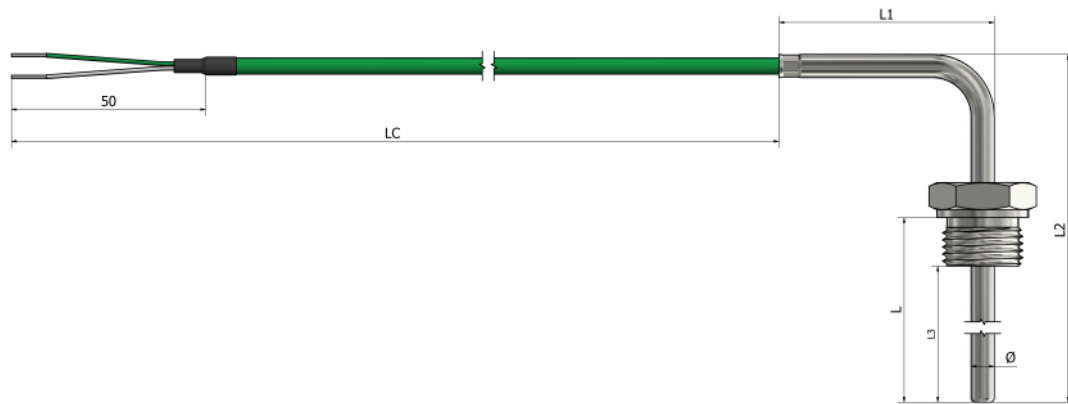
Izaberite željene karakteristike vašeg senzora označavanjem odgovarajućih polja i popunjavanjem teksta. Možete dostaviti skice, slike, lične beleške, specijalne zahteve ili bilo koje važne informacije. Za dodatna pitanja i pomoć, slobodno nas kontaktirajte.





# TR13 – Termoparovi sa navojnim priključkom

## Navojni priključak (ugao 90°) (Tip 1)



\*Materijal tubice **Nerđajući čelik 316L**

\*Materijal navoja **Nerđajući čelik (304 / 304L / 316 / 316L)**

### Informacije za poručivanje

#### 1. Termopar:

- Tip K     Tip N     Tip J     Tip T     Tip E  
 Tip R     Tip S     Tip B     Drugo:

#### 2. Klasa:

- Klasa 1     Klasa 2

#### 3. Dužine (mm):

L1 \_\_\_\_\_ L2 \_\_\_\_\_

#### 4. Dužina L ili L3 (mm):

#### 5. Prečnik Ø (mm):

#### 6. Kablovski izvod:

- PVC (105°C)     Silikon (180°C)     Teflon (260°C)  
 Fiberglas (400°C)     Drugo:

#### 7. Dužina kablova LC (mm):

#### 8. Zaštita veze:

- Opruga     Termoskupljajući bužir     Bez

#### 9. Navoj:

- 1/2" BSPP     1/4" BSPP     1/4" BSPT     M10  
 1/2" NPT     Drugo:

#### 10. Konektor:

- Mini Muški     Mini Ženski     Standard Muški     Standard Ženski     Bez

#### 11. Temperatura konektora:

- 200°C     350°C     650°C

#### 12. Dodatne opcije:

- Kablovska obujmica     Prilagođena ID oznaka     Bez

#### Dodatno:

Primena:

Radna temperatura (minimalna/maksimalna):

Tip radnog okruženja:

Dodatna oprema:  
Pogledajte deo „Dodatna oprema“

Količina:

Napomena:

### Kako poručiti?

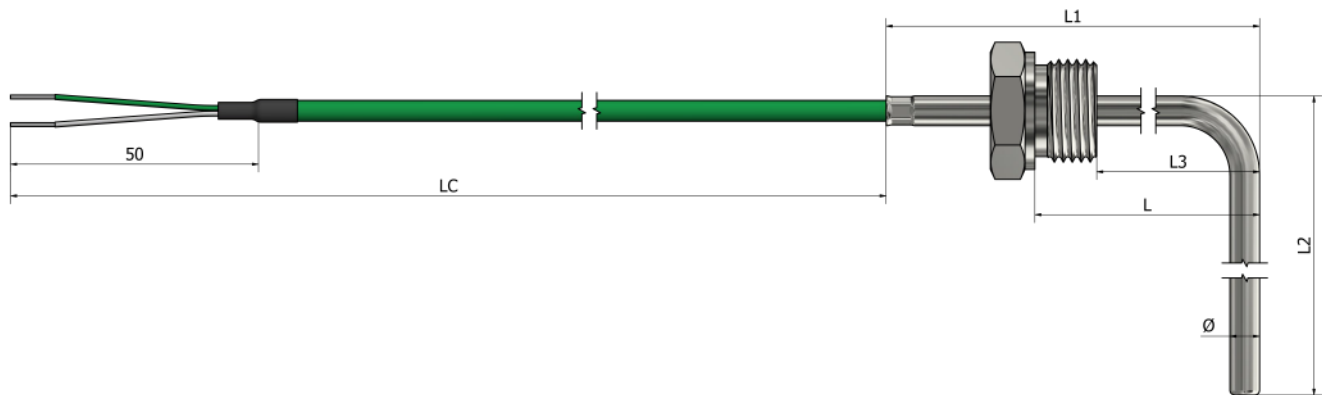


Izaberite željene karakteristike vašeg senzora označavanjem odgovarajućih polja i popunjavanjem teksta. Možete dostaviti skice, slike, lične beleške, specijalne zahteve ili bilo koje važne informacije. Za dodatna pitanja i pomoć, slobodno nas kontaktirajte.



# TR14 – Termoparovi sa navojnim priključkom

## Navojni priključak (ugao 90°) (Tip 2)



\*Materijal tubice **Nerđajući čelik 316L** \*Materijal navoja **Nerđajući čelik (304 / 304L / 316 / 316L)**

### Informacije za poručivanje

#### 1. Termopar:

- Tip K    Tip N    Tip J    Tip T    Tip E  
 Tip R    Tip S    Tip B    Drugo:

#### 2. Klasa:

- Klasa 1    Klasa 2

#### 3. Dužine (mm):

L1 \_\_\_\_\_ L2 \_\_\_\_\_

#### 4. Dužina L ili L3 (mm):

#### 5. Prečnik Ø (mm):

#### 6. Kablovski izvod:

- PVC (105°C)    Silikon (180°C)    Teflon (260°C)  
 Fiberglas (400°C)    Drugo:

#### 7. Dužina kabl LC (mm):

#### 7. Zaštita veze:

- Opruga    Termoskupljajući bužir    Bez

#### 9. Navoj:

- 1/2" BSPP    1/4" BSPP    1/4" BSPT    M10  
 1/2" NPT    Drugo:

#### 10. Konektor:

- Mini Muški    Mini Ženski    Standard Muški    Standard Ženski    Bez

#### 11. Temperatura konektora:

- 200°C    350°C    650°C

#### 12. Dodatne opcije:

- Kablovska obujmica    Prilagođena ID oznaka    Bez

#### Dodatno:

Primena:

Radna temperatura (minimalna/maksimalna):

Tip radnog okruženja:

Dodatna oprema:  
Pogledajte deo „Dodatna oprema“

Količina:

Napomena:

### Kako poručiti?

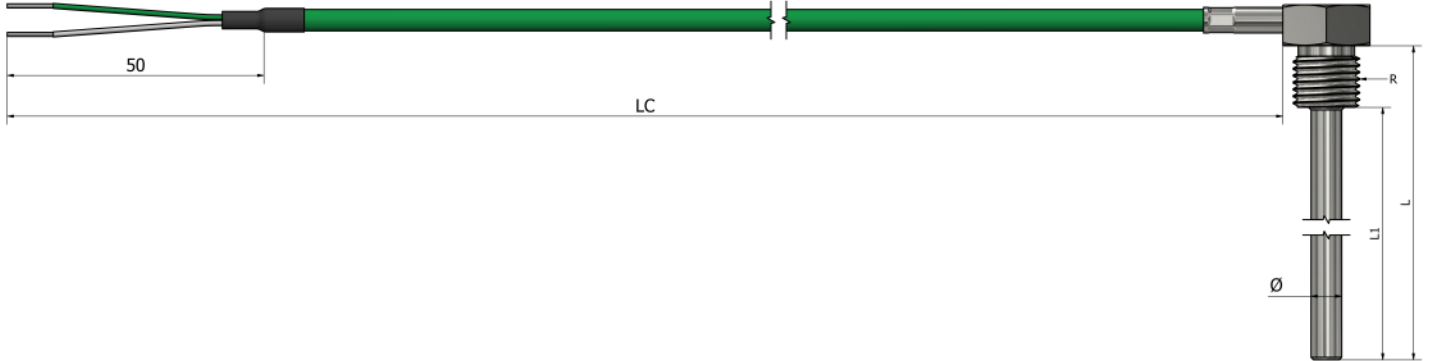
Izaberite željene karakteristike vašeg senzora označavanjem odgovarajućih polja i popunjavanjem teksta. Možete dostaviti skice, slike, lične beleške, specijalne zahteve ili bilo koje važne informacije. Za dodatna pitanja i pomoć, slobodno nas kontaktirajte.





# TR15 – Termoparovi sa navojnim priključkom

## Navojni priključak sa kablovskim izvodom (ugao 90°)



\*Materijal tubice Nerđajući čelik 316L

\*Materijal navoja Nerđajući čelik (304 / 304L / 316 / 316L)

### Informacije za poručivanje

#### 1. Termopar:

- Tip K    Tip N    Tip J    Tip T    Tip E  
 Tip R    Tip S    Tip B    Drugo:

#### 2. Klasa:

- Klasa 1    Klasa 2

#### 3. Dužina L ili L1 (mm):

#### 4. Prečnik Ø (mm):

#### 5. Kablovski izvod:

- PVC (105°C)    Silikon (180°C)    Teflon (260°C)  
 Fiberglas (400°C)    Drugo:

#### 6. Dužina kablova LC (mm):

#### 7. Zaštita veze:

- Opruga    Termoskupljajući bužir    Bez

#### 8. Navoj:

- 1/2" BSPP    1/4" BSPP    1/4" BSPT    M10  
 1/2" NPT    Drugo:

#### 9. Konektor:

- Mini Muški    Mini Ženski    Standard Muški    Standard Ženski    Bez

#### 10. Temperatura konektora:

- 200°C    350°C    650°C

#### 11. Dodatne opcije:

- Kablovska objumica    Prilagođena ID oznaka    Bez

#### Dodatno:

Primena:

Radna temperatura (minimalna/maksimalna):

Tip radnog okruženja:

Dodatna oprema:

Pogledajte deo „Dodatna oprema“

Količina:

Napomena:

### Kako poručiti?

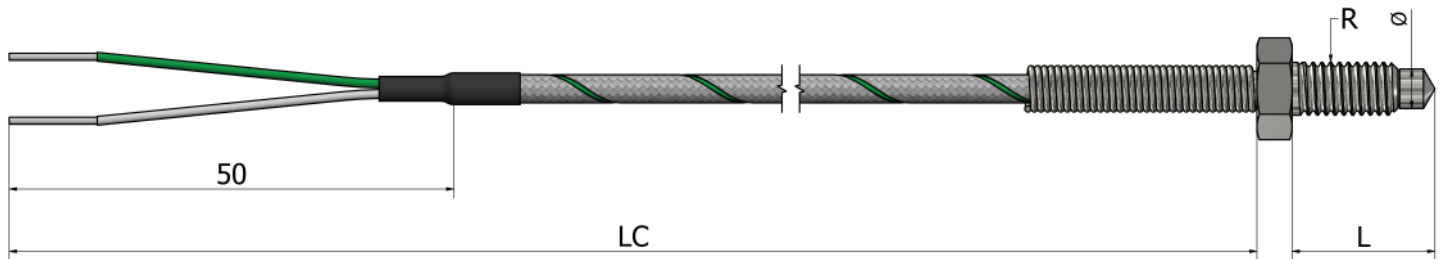


Izaberite željene karakteristike vašeg senzora označavanjem odgovarajućih polja i popunjavanjem teksta. Možete dostaviti skice, slike, lične beleške, specijalne zahteve ili bilo koje važne informacije. Za dodatna pitanja i pomoć, slobodno nas kontaktirajte.



# TR20 – Termoparovi sa navojnim priključkom

## Sa vijak vezom



\*Materijal navoja i vijka **Nerđajući čelik (304 / 304L / 316 / 316L)**

### Informacije za poručivanje

#### 1. Termopar:

- Tip K    Tip N    Tip J    Tip T    Tip E  
 Tip R    Tip S    Tip B    Drugo:

#### 2. Klasa:

- Klasa 1    Klasa 2

#### 3. Dužina L (mm):

#### 4. Prečnik $\varnothing$ (mm):

#### 5. Kablovski izvod:

- PVC (105°C)    Silikon (180°C)    Teflon (260°C)  
 Fiberglas (400°C)    Drugo:

#### 6. Dužina kablova LC (mm):

#### 7. Zaštita veze:

- Opruga    Termoskupljajući bužir    Bez

#### 8. Navoj:

- 1/2" BSPP    1/4" BSPP    1/4" BSPT    M10  
 1/2" NPT    Drugo:

#### 9. Konektor:

- Mini Muški    Mini Ženski    Standard Muški    Standard Ženski    Bez

#### 10. Temperatura konektora:

- 200°C    350°C    650°C

#### 11. Dodatne opcije:

- Kablovska obujmica    Prilagođena ID oznaka    Bez

#### Dodatno:

Primena:

Radna temperatura (minimalna/maksimalna):

Tip radnog okruženja:

Dodatna oprema:

Pogledajte deo „Dodatna oprema“

Količina:

Napomena:

### Kako poručiti?

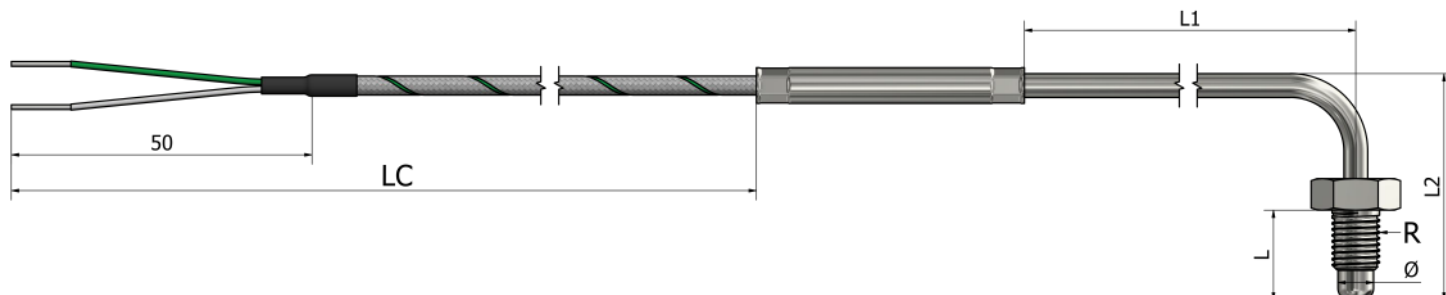


Izaberite željene karakteristike vašeg senzora označavanjem odgovarajućih polja i popunjavanjem teksta. Možete dostaviti skice, slike, lične beleške, specijalne zahteve ili bilo koje važne informacije. Za dodatna pitanja i pomoć, slobodno nas kontaktirajte.



# TR21 – Termoparovi sa navojnim priključkom

## Sa vijak vezom (ugao 90°)



\*Materijal tubice **Nerđajući čelik 316L**

\*Materijal navoja i vijka **Nerđajući čelik (304 / 304L / 316 / 316L)**

### Informacije za poručivanje

#### 1. Termopar:

- Tip K     Tip N     Tip J     Tip T     Tip E  
 Tip R     Tip S     Tip B     Drugo:

#### 2. Klasa:

- Klasa 1     Klasa 2

#### 3. Dužine (mm):

L1 \_\_\_\_\_ L2 \_\_\_\_\_

#### 4. Dužina L (mm):

#### 5. Prečnik Ø (mm):

#### 6. Kablovski izvod:

- PVC (105°C)     Silikon (180°C)     Teflon (260°C)  
 Fiberglas (400°C)     Drugo:

#### 7. Dužina kablja LC (mm):

#### 8. Zaštita veze:

- Opruga     Termoskupljajući bužir     Bez

#### 9. Navoj:

- 1/2" BSPP     1/4" BSPP     1/4" BSPT     M10  
 1/2" NPT     Drugo:

#### 10. Konektor:

- Mini Muški     Mini Ženski     Standard Muški     Standard Ženski     Bez

#### 11. Temperatura konektora:

- 200°C     350°C     650°C

#### 12. Dodatne opcije:

- Kablovska obujmica     Prilagođena ID oznaka     Bez

#### Dodatno:

Primena:

Radna temperatura (minimalna/maksimalna):

Tip radnog okruženja:

Dodatna oprema:

Pogledajte deo „Dodatna oprema“

Količina:

Napomena:

### Kako poručiti?

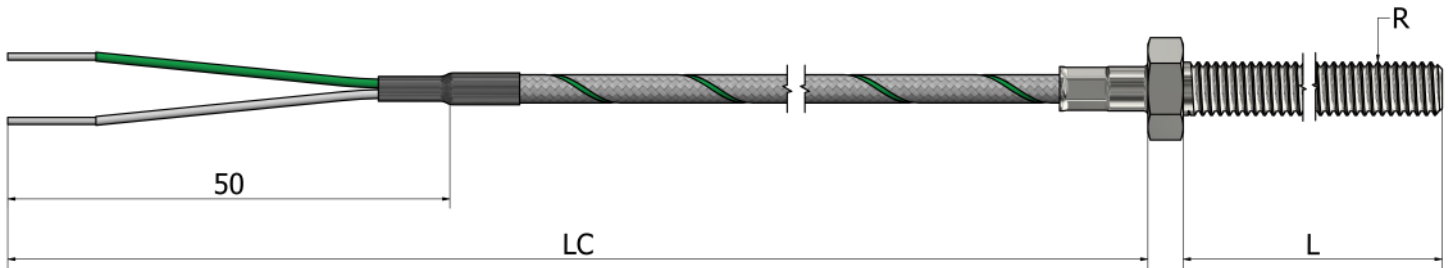


Izaberite željene karakteristike vašeg senzora označavanjem odgovarajućih polja i popunjavanjem teksta. Možete dostaviti skice, slike, lične beleške, specijalne zahteve ili bilo koje važne informacije. Za dodatna pitanja i pomoć, slobodno nas kontaktirajte.



# TR22 – Termoparovi sa navojnim priključkom

## Vijak



\*Materijal vijka Nerđajući čelik (304 / 304L / 316 / 316L)

### Informacije za poručivanje

#### 1. Termopar:

- Tip K    Tip N    Tip J    Tip T    Tip E  
 Tip R    Tip S    Tip B    Drugo:

#### 2. Klasa:

- Klasa 1    Klasa 2

#### 3. Dužina L (mm):

#### 4. Kablovski izvod:

- PVC (105°C)    Silikon (180°C)    Teflon (260°C)  
 Fiberglas (400°C)    Drugo:

#### 5. Dužina kablo LC (mm):

#### 6. Zaštita veze:

- Opruga    Termoskupljajući bužir    Bez

#### 7. Navoj:

- 1/2" BSPP    1/4" BSPP    1/4" BSPT    M10  
 1/2" NPT    Drugo:

#### 8. Konektor:

- Mini Muški    Mini Ženski    Standard Muški    Standard Ženski    Bez

#### 9. Temperatura konektora:

- 200°C    350°C    650°C

#### 10. Dodatne opcije:

- Kablovska obujmica    Prilagođena ID oznaka    Bez

#### Dodatno:

Primena:

Radna temperatura (minimalna/maksimalna):

Tip radnog okruženja:

Dodatna oprema:

Pogledajte deo „Dodatna oprema“

Količina:

Napomena:

### Kako poručiti?

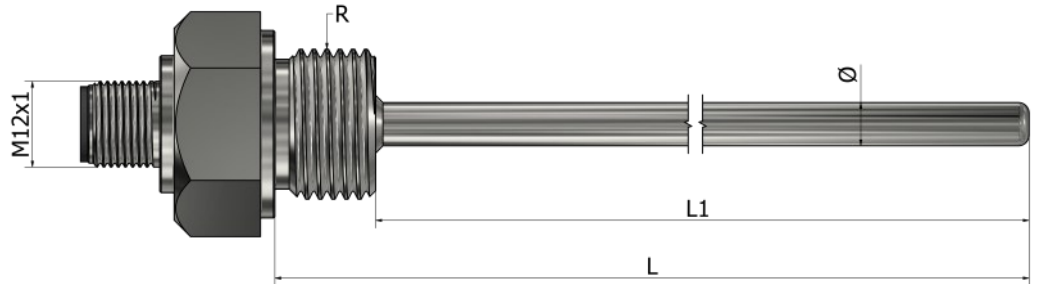


Izaberite željene karakteristike vašeg senzora označavanjem odgovarajućih polja i popunjavanjem teksta. Možete dostaviti skice, slike, lične beleške, specijalne zahteve ili bilo koje važne informacije. Za dodatna pitanja i pomoć, slobodno nas kontaktirajte.



# TR30 – Termoparovi sa navojnim priključkom

## Integrirani M12 konektor



\*Materijal tubice **Nerđajući čelik 316L**

### Informacije za poručivanje

#### 1. Termopar:

- Tip K     Tip N     Tip J     Tip T     Tip E  
 Tip R     Tip S     Tip B     Drugo:

#### 2. Klasa:

- Klasa 1     Klasa 2

#### 3. Dužina L ili L1 (mm):

#### 4. Prečnik $\varnothing$ (mm):

#### 5. Navoj:

- 1/2" BSPP     1/4" BSPP     1/4" BSPT     M10  
 1/2" NPT     Drugo:

#### Dodatno:

Primena:

Radna temperatura (minimalna/maksimalna):

Tip radnog okruženja:

Dodatna oprema:

Pogledajte deo „Dodatna oprema“

Količina:

Napomena:

### Kako poručiti?

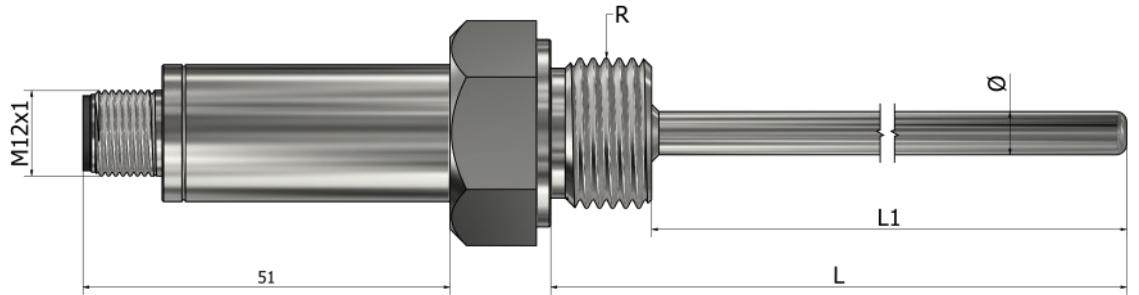


Izaberite željene karakteristike vašeg senzora označavanjem odgovarajućih polja i popunjavanjem teksta. Možete dostaviti skice, slike, lične beleške, specijalne zahteve ili bilo koje važne informacije. Za dodatna pitanja i pomoć, slobodno nas kontaktirajte.



# TR31 – Termoparovi sa navojnim priključkom

## Integrisani M12 konektor sa transponderom



\*Materijal tubice i navoja **Nerđajući čelik 316L**

### Informacije za poručivanje

#### 1. Termopar:

- Tip K     Tip N     Tip J     Tip T     Tip E  
 Tip R     Tip S     Tip B     Drugo:

#### Dodatno:

Primena:

Radna temperatura (minimalna/maksimalna):

Tip radnog okruženja:

Dodatna oprema:

Pogledajte deo „Dodatna oprema“

Količina:

Napomena:

#### 2. Klasa:

- Klasa 1     Klasa 2

#### 3. Dužina L ili L1 (mm):

#### 4. Prečnik Ø (mm):

#### 5. Navoj:

- 1/2" BSPP     1/4" BSPP     1/4" BSPT     M10  
 1/2" NPT     Drugo:

#### 6. Transmitter (°C):

Navedite temperaturni opseg

### Kako poručiti?

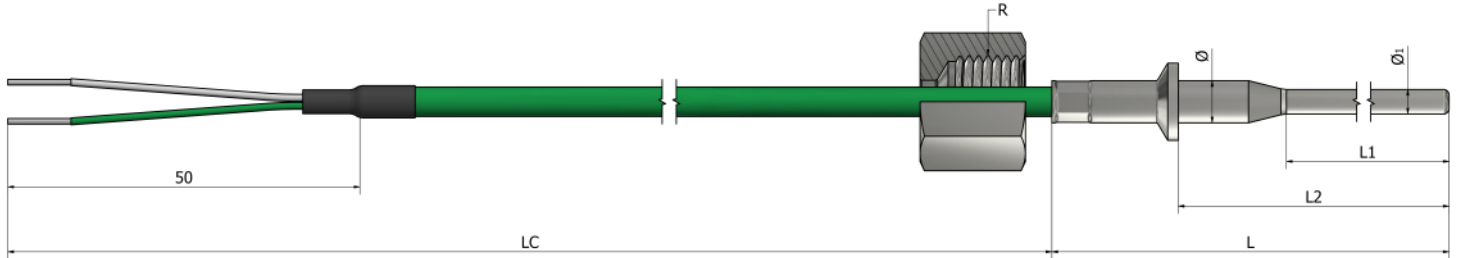


Izaberite željene karakteristike vašeg senzora označavanjem odgovarajućih polja i popunjavanjem teksta. Možete dostaviti skice, slike, lične beleške, specijalne zahteve ili bilo koje važne informacije. Za dodatna pitanja i pomoć, slobodno nas kontaktirajte.





# TR40 – Termoparovi sa navojnim priključkom Sa navrtkom



\*Materijal tubice **Nerđajući čelik 316L** \*Materijal navoja **Nerđajući čelik (304 / 304L / 316 / 316L)**

## Informacije za poručivanje

### 1. Termopar:

- Tip K    Tip N    Tip J    Tip T    Tip E  
 Tip R    Tip S    Tip B    Drugo:

### 2. Klasa:

- Klasa 1    Klasa 2

### 3. Dužine (mm):

L \_\_\_\_\_ L1 \_\_\_\_\_ L2 \_\_\_\_\_

### 4. Prečnici (mm):

Ø \_\_\_\_\_ Ø1 \_\_\_\_\_

### 5. Kablovski izvod:

- PVC (105°C)    Silikon (180°C)    Teflon (260°C)  
 Fiberglas (400°C)    Drugo:

### 6. Dužina kablova LC (mm):

### 7. Zaštita veze:

- Opruga    Termoskupljajući bužir    Bez

### 8. Navoj:

- 1/2" BSPP    1/4" BSPP    1/4" BSPT    M10  
 1/2" NPT    Drugo:

### 9. Konektor:

- Mini Muški    Mini Ženski    Standard Muški    Standard Ženski    Bez

### 10. Temperatura konektora:

- 200°C    350°C    650°C

### 11. Dodatne opcije:

- Kablovska obujmica    Prilagođena ID oznaka    Bez

### Dodatno:

Primena:

Radna temperatura (minimalna/maksimalna):

Tip radnog okruženja:

Dodatna oprema:

Pogledajte deo „Dodatna oprema“

Količina:

Napomena:

## Kako poručiti?

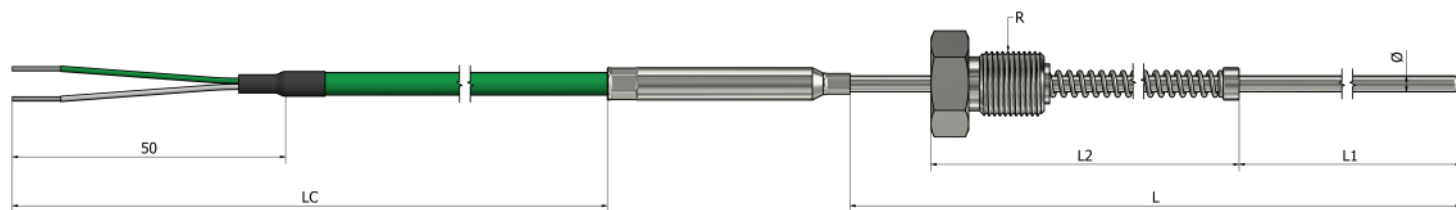


Izaberite željene karakteristike vašeg senzora označavanjem odgovarajućih polja i popunjavanjem teksta. Možete dostaviti skice, slike, lične beleške, specijalne zahteve ili bilo koje važne informacije. Za dodatna pitanja i pomoć, slobodno nas kontaktirajte.



# TR50 – Termoparovi sa navojnim priključkom

## Navojni priključak sa oprugom



\*Materijal tubice **Nerđajući čelik 316L** \*Materijal navoja **Nerđajući čelik (304 / 304L / 316 / 316L)**

### Informacije za poručivanje

#### 1. Termopar:

- Tip K    Tip N    Tip J    Tip T    Tip E  
 Tip R    Tip S    Tip B    Drugo:

#### 2. Klasa:

- Klasa 1    Klasa 2

#### 3. Dužine (mm):

L \_\_\_\_\_ L1 \_\_\_\_\_ L2 \_\_\_\_\_

#### 4. Prečnik Ø (mm):

#### 5. Kablovski izvod:

- PVC (105°C)    Silikon (180°C)    Teflon (260°C)  
 Fiberglas (400°C)    Drugo:

#### 6. Dužina kablova LC (mm):

#### 7. Zaštita veze:

- Opruga    Termoskupljajući bužir    Bez

#### 8. Navoj:

- 1/2" BSPP    1/4" BSPP    1/4" BSPT    M10  
 1/2" NPT    Drugo:

#### 9. Konektor:

- Mini Muški    Mini Ženski    Standard Muški    Standard Ženski    Bez

#### 10. Temperatura konektora:

- 200°C    350°C    650°C

#### 11. Dodatne opcije:

- Kablovska obujmica    Prilagođena ID oznaka    Bez

#### Dodatno:

Primena:

Radna temperatura (minimalna/maksimalna):

Tip radnog okruženja:

Dodatna oprema:  
Pogledajte deo „Dodatna oprema“

Količina:

Napomena:

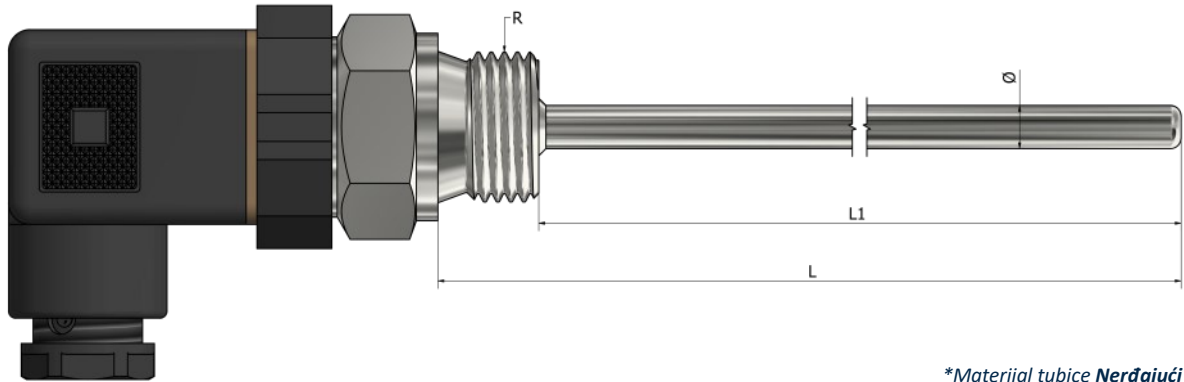
### Kako poručiti?



Izaberite željene karakteristike vašeg senzora označavanjem odgovarajućih polja i popunjavanjem teksta. Možete dostaviti skice, slike, lične beleške, specijalne zahteve ili bilo koje važne informacije. Za dodatna pitanja i pomoć, slobodno nas kontaktirajte.



# TR60 – Termoparovi sa navojnim priključkom DIN43650 konektor



\*Materijal tubice **Nerđajući čelik 316L**  
\*Materijal navoja **Nerđajući čelik (304 / 304L / 316 / 316L)**

## Informacije za poručivanje

### 1. Termopar:

- Tip K     Tip N     Tip J     Tip T     Tip E  
 Tip R     Tip S     Tip B     Drugo:

### 2. Klasa:

- Klasa 1     Klasa 2

### 3. Dužina L ili L1 (mm):

### 4. Prečnik $\varnothing$ (mm):

### 5. Navoj:

- 1/2" BSPP     1/4" BSPP     1/4" BSPT     M10  
 1/2" NPT     Drugo:

### Dodatno:

Primena:

Radna temperatura (minimalna/maksimalna):

Tip radnog okruženja:

Dodatna oprema:

Pogledajte deo „Dodatna oprema“

Količina:

Napomena:

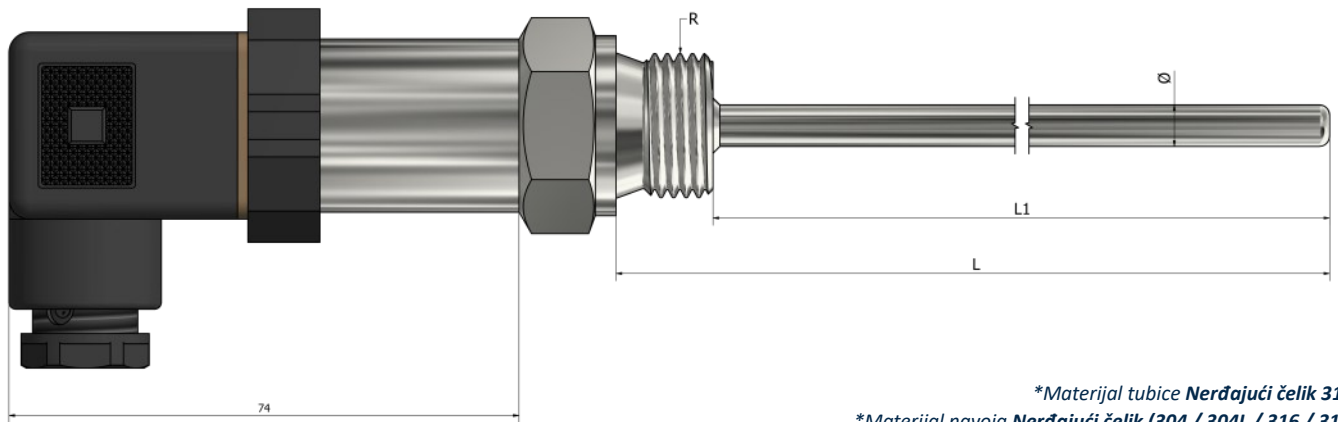
## Kako poručiti?



Izaberite željene karakteristike vašeg senzora označavanjem odgovarajućih polja i popunjavanjem teksta. Možete dostaviti skice, slike, lične beleške, specijalne zahteve ili bilo koje važne informacije. Za dodatna pitanja i pomoć, slobodno nas kontaktirajte.



# TR61 – Termoparovi sa navojnim priključkom DIN43650 konektor sa transponderom



\*Materijal tubice **Nerđajući čelik 316L**  
\*Materijal navoja **Nerđajući čelik (304 / 304L / 316 / 316L)**

## Informacije za poručivanje

### 1. Termopar:

- Tip K     Tip N     Tip J     Tip T     Tip E  
 Tip R     Tip S     Tip B     Drugo:

### 2. Klasa:

- Klasa 1     Klasa 2

### 3. Dužina L ili L1 (mm):

### 4. Prečnik $\varnothing$ (mm):

### 5. Navoj:

- 1/2" BSPP     1/4" BSPP     1/4" BSPT     M10  
 1/2" NPT     Drugo:

### 6. Transmitter (°C):

Navedite temperaturni opseg

### Dodatno:

Primena:

Radna temperatura (minimalna/maksimalna):

Tip radnog okruženja:

Dodatna oprema:

Pogledajte deo „Dodatna oprema“

Količina:

Napomena:

## Kako poručiti?



Izaberite željene karakteristike vašeg senzora označavanjem odgovarajućih polja i popunjavanjem teksta. Možete dostaviti skice, slike, lične beleške, specijalne zahteve ili bilo koje važne informacije. Za dodatna pitanja i pomoć, slobodno nas kontaktirajte.