



## Sadržaj

Tehničke informacije .....	03
PT00 - Sa slobodnim izvodom .....	05
PT10 - Standard tubica .....	06
PT12 - Standard tubica (ugao 90°) .....	07
PT20 - Sa kablovskim izvodom .....	08
PT21 - Sa smanjenim vrhom .....	09
PT25 - Gasni/Sa izloženim mernim delom .....	10
PT30 - Priključni sa ugaonom stezaljkom .....	11
PT35 - Priključni (mini) .....	12
PT40 - Integrisani M12 konektor .....	13
PT41 - Integrisani M12 konektor sa transponderom .....	14
PT45 - Sa RTD konektorom .....	15
PT50 - Kablovski izvod sa metalnim bužinom .....	16
PT60 - Za agresivne sredine .....	17

 EuroSensors

RTD sonde sa tubicom



## Koje su karakteristike RTD sonde sa tubicom?

Zaštitne cevi igraju ključnu ulogu pružajući robusnu zaštitu za RTD senzor, štiteći ga od potencijalnih mehaničkih oštećenja, korozivnih supstanci, visokog pritiska i drugih nepovoljnih uslova koji mogu ugroziti njegovu tačnost ili integritet. Primarna svrha zaštitne cevi je da deluje kao fizička barijera između spoljašnjeg okruženja i osetljivog RTD senzora. Služi kao zaštitni omotač, štiteći senzor od udara, vibracija, habanja i drugih mehaničkih naprezanja koja se mogu javiti tokom rada.

Ovo osigurava dugovečnost i pouzdanost senzora u teškim industrijskim uslovima. Imamo nekoliko veličina i tipova cevi.

Pogledajte  
"Tehničke podatke  
- Zaštitna cev".

## Materijali zaštitne cevi

Za proizvodnju cevi često se koriste nerđajući čelik, bakar i mesing. Zbog svojih dobrih karakteristika kao što su otpornost na koroziju, čvrstoća (otpornost na habanje) i dobra toplotna provodljivost, nerđajući čelik (SS316) se ističe kao najčešći materijal od kojeg se proizvode cevi.

### Materijali cevi:

- Nerđajući čelik (SS316)
- Nerđajući čelik (SS316L)
- Nerđajući čelik (SS316Ti)
- Mesing
- Aluminijum
- Bakar

## Šta je RTD senzor ?

RTD (Otporni termometri) je vrsta senzora koja se koristi za merenje temperature. RTD-ovi se koriste za precizna, stabilna i pouzdana merenja temperature u generalno visokim temperaturnim opsegima.

## Prednosti RTD-ova

RTD-ovi (Otporni termometri) imaju nekoliko prednosti u odnosu na druge vrste senzora temperature:

### Visoka preciznost

RTD-ovi imaju visoku temperaturnu osetljivost, obično u opsegu od 0,1 do 0,2% po °C, što omogućava precizno merenje temperature.

### Dugoročna stabilnost

RTD-ovi imaju dugoročnu stabilnost i duži vek trajanja u poređenju sa termistorima, što ih čini pouzdanim za dugoročne primene.

### Širok radni temperaturni opseg

RTD-ovi mogu raditi u temperaturnom opsegu od -200 do 850°C, što ih čini pogodnim za mnoge industrijske primene.

### Nizak otpor

RTD-ovi imaju nizak otpor u poređenju sa termistorima, što ih čini lakšim za korišćenje sa elektronskim kolima.

## Kako RTD funkcioniše?

RTD (Otporni termometri) je senzor koji meri temperaturu koristeći promenu električnog otpora provodnog materijala. RTD-ovi su obično napravljeni od platine, zlata ili nikla.

Princip rada RTD-ova zasniva se na Ohmovom zakonu električnog otpora, koji uspostavlja odnos između električnog otpora provodnika i njegove temperature.

Prema ovom zakonu, električni otpor provodnika generalno raste kada temperatura raste.



## Šta je PT sonda?

PT (Platinasti otpornik za merenje temperature) je vrsta senzora temperature koja koristi otpornik na temperaturu (RTD) za merenje temperature. Zasnovan je na principu da električni otpor provodnog materijala raste kada se njegova temperatura povećava.

## Razumevanje naziva Pt100, Pt500 i Pt1000 senzora

Prvo, "Pt" je hemijski simbol za platinu jer je platina osnovni materijal za izradu mernog elementa.

Nazivi P100, PT500 i PT1000 senzora su usko povezani sa nominalnim otporima koje prikazuju na 0°C.

P100 senzor ima nominalni otpor od 100 Ω na 0°C,

Pt500 senzor ima nominalni otpor od 500 Ω na 0°C,

a Pt1000 senzor ima nominalni otpor od 1000 Ω na 0°C.

Razumevanje značenja ovih oznaka omogućava nam da prepoznamo njihove specifične karakteristike i primene.

Bilo da vam je potreban standardni PT100 senzor ili varijanta sa većim otporom kao što su PT500 ili PT1000, ovi RTD senzori pružaju pouzdana i tačna merenja temperature u širokom spektru industrija i primena.

## Povezivanje RTD sondi

Kabal ima određeni otpor koji se dodaje otporu RTD-a. Tako je ukupni otpor zbir otpora RTD-a i otpora kabla.

Ovo uzrokuje veći pad napona preko sistema za merenje RTD-a i kao rezultat toga dovodi do netačnosti u merenju. Zbog toga koristimo 2-žičnu, 3-žičnu i 4-žičnu konfiguraciju RTD-a.

## RTD konektori

Zbog nedostatka standardizacije u RTD konektorima, naša kompanija se ponosi sposobnošću da proizvodi širok spektar RTD konektora. Razumemo da različite industrije i primene imaju jedinstvene zahteve kada je u pitanju merenje temperature, uključujući i konektore koji se koriste.

Sa našim stručnostima i naprednim proizvodnim sposobnostima, imamo fleksibilnost da dizajniramo i proizvedemo različite tipove RTD konektora.



## Klase

Tolerancije RTD senzora mogu se prilagoditi specifičnostima kupca i tako se proizvoditi sa različitim tolerancijama.

Što je veća tolerancija, manja je margina greške u odnosu na niže tolerancije.

Sistem u kojem su ove tolerancije

klasifikovane je koristan za krajnjeg korisnika i pomaže u međusobnoj zamenjivosti ovih senzora. IEC sistem se smatra standardom za industriju, iako postoje i drugi standardi i druge klase tolerancije.



IEC Standard	DIN4370	Opseg (°C) temperature	Tolerancija Ω na 0°C	Tolerancija °C
W0.03	1/10 DIN	-100 do 350	100±0.012 Ω	±0.03 °C
/	1/5 DIN	-100 do 350	100±0.024 Ω	±0.06 °C
W0.1	1/3 DIN	-100 do 350	100±0.04 Ω	±0.10 °C
W0.15	Klasa A	-100 do 450	100±0.06 Ω	±0.15 °C
W0.3	Klasa B	-196 do 660	100±0.12 Ω	±0.30 °C



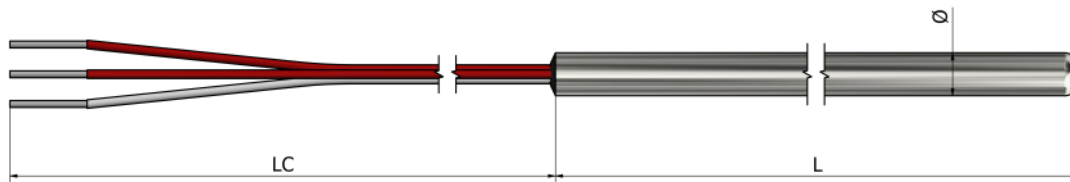
## Globalne karakteristike kablovskih izolacija

	PVC	Silikon	Teflon	Fiberglas
Otpornost na habanje	4/5	2/5	3/5	2/5
Otpornost na hemijski uticaj	4/5	1/5	5/5	3/5
Otpornost na vlagu	3/5	3/5	5/5	1/5
Otpornost na vatru	3/5	3/5	5/5	5/5



# PT00 – RTD sonda sa tubicom

## Sa slobodnim izvodom



### Informacije za poručivanje

#### 1. Tip mernog elementa:

- Pt 100     Pt 500     Pt 1000  
 Drugo:

#### 2. Klasa mernog elementa:

- A     B     Drugo:

#### 3. Broj mernih elemenata:

- x 1     x 2

#### 4. Konfiguracija ožičenja: (broj žica po elementu)

- 2     3     4

#### 5. Dimenzije tubice (mm): (materijal nerđajući čelik 316L)

L \_\_\_\_\_ Ø \_\_\_\_\_

#### 6. Dužina izvoda LC (mm):

#### Dodatno:

Primena:

Radna temperatura (minimalna/maksimalna):

Tip radnog okruženja:

Dodatna oprema:

Pogledajte deo „Dodatna oprema“

Količina:

Napomena:

### Kako poručiti?

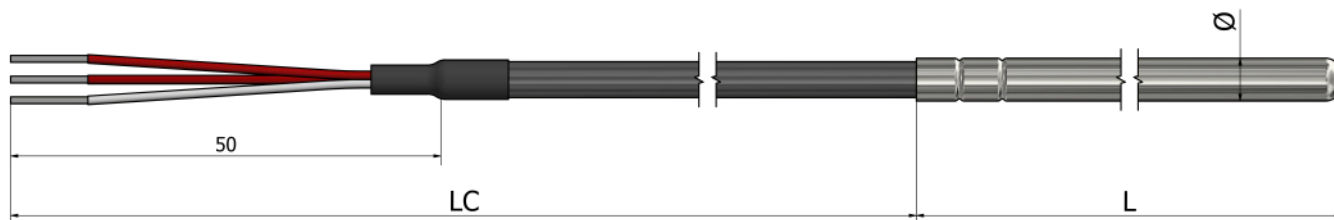


Izaberite željene karakteristike vašeg senzora označavanjem odgovarajućih polja i popunjavanjem teksta. Možete dostaviti skice, slike, lične beleške, specijalne zahteve ili bilo koje važne informacije. Za dodatna pitanja i pomoć, slobodno nas kontaktirajte.



# PT100 – RTD sonda sa tubicom

## Standard tubica



### Informacije za poručivanje

#### 1. Tip mernog elementa:

- Pt 100     Pt 500     Pt 1000  
 Drugo:

#### 2. Klasa mernog elementa:

- A     B     Drugo:

#### 3. Broj mernih elemenata:

- x 1     x 2

#### 4. Konfiguracija ožičenja: (broj žica po elementu)

- 2     3     4

#### 5. Dimenzije tubice: (materijal nerđajući čelik 316L)

- Ø3 x 50 mm     Ø4 x 40 mm     Ø5 x 50 mm  
 Ø6 x 50 mm     Drugo:

#### 6. Kablovski izvod:

- PVC (105°C)     Silikon (180°C)     Teflon (260°C)  
 Fiberglas (400°C)     Drugo:

#### 7. Dužina kablova LC (mm):

#### 8. Zaštita veze:

- Opruga     Termoskupljajući bužir     Bez

#### Dodatno:

Primena:

Radna temperatura (minimalna/maksimalna):

Tip radnog okruženja:

Dodatna oprema:

Pogledajte deo „Dodatna oprema“

Količina:

Napomena:

### Kako poručiti?

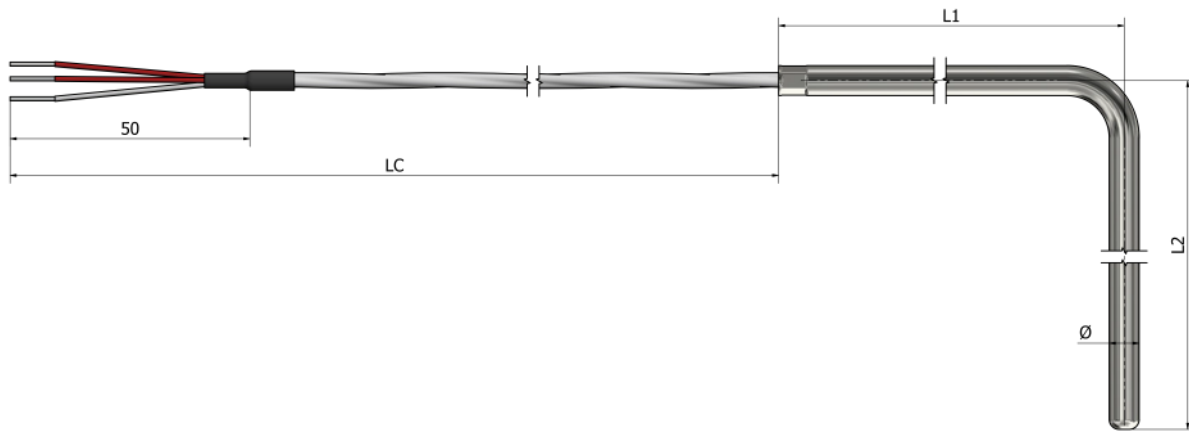


Izaberite željene karakteristike vašeg senzora označavanjem odgovarajućih polja i popunjavanjem teksta. Možete dostaviti skice, slike, lične beleške, specijalne zahteve ili bilo koje važne informacije. Za dodatna pitanja i pomoć, slobodno nas kontaktirajte.



# PT12 – RTD sonda sa tubicom

## Standard tubica (ugao 90°)



### Informacije za poručivanje

#### 1. Tip mernog elementa:

- Pt 100     Pt 500     Pt 1000  
 Drugo:

#### 2. Klasa mernog elementa:

- A     B     Drugo:

#### 3. Broj mernih elemenata:

- x 1     x 2

#### 4. Konfiguracija ožičenja: (broj žica po elementu)

- 2     3     4

#### 5. Dimenzije tubice (mm): (materijal nerđajući čelik 316L)

L1 \_\_\_\_\_ L2 \_\_\_\_\_ Ø \_\_\_\_\_

#### 6. Kablovski izvod:

- PVC (105°C)     Silikon (180°C)     Teflon (260°C)  
 Fiberglas (400°C)     Drugo:

#### 7. Dužina kablo LC (mm):

#### 8. Zaštita veze:

- Opruga     Termoskupljajući bužir     Bez

#### Dodatno:

Primena:

Radna temperatura (minimalna/maksimalna):

Tip radnog okruženja:

Dodatna oprema:

Pogledajte deo „Dodatna oprema“

Količina:

Napomena:

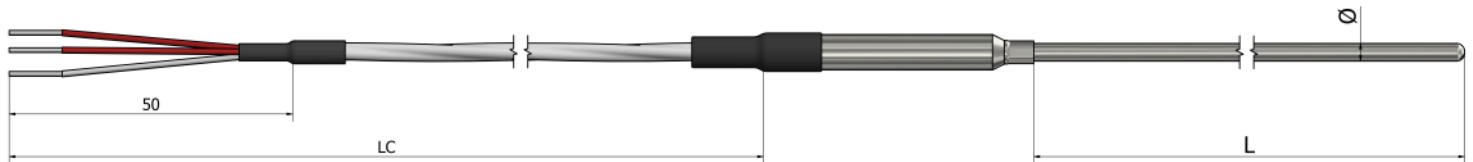
### Kako poručiti?

Izaberite željene karakteristike vašeg senzora označavanjem odgovarajućih polja i popunjavanjem teksta. Možete dostaviti skice, slike, lične beleške, specijalne zahteve ili bilo koje važne informacije. Za dodatna pitanja i pomoć, slobodno nas kontaktirajte.



# PT20 – RTD sonda sa tubicom

## Sa kablovskim izvodom



### Informacije za poručivanje

#### 1. Tip mernog elementa:

- Pt 100     Pt 500     Pt 1000  
 Drugo:

#### 2. Klasa mernog elementa:

- A     B     Drugo:

#### 3. Broj mernih elemenata:

- x 1     x 2

#### 4. Konfiguracija ožičenja: (broj žica po elementu)

- 2     3     4

#### 5. Dimenzije tubice (mm): (materijal nerđajući čelik 316L)

L \_\_\_\_\_ Ø \_\_\_\_\_

#### 6. Kablovski izvod:

- PVC (105°C)     Silikon (180°C)     Teflon (260°C)  
 Fiberglas (400°C)     Drugo:

#### 7. Dužina kablova LC (mm):

#### 8. Zaštita veze:

- Opruga     Termoskupljajući bužir     Bez

#### Dodatno:

Primena:

Radna temperatura (minimalna/maksimalna):

Tip radnog okruženja:

Dodatna oprema:

Pogledajte deo „Dodatna oprema“

Količina:

Napomena:

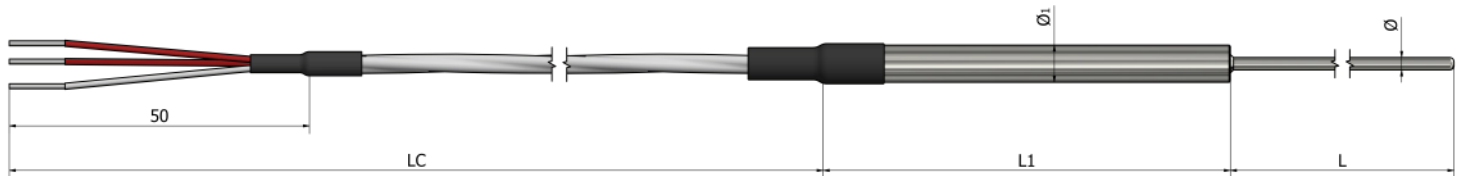
### Kako poručiti?

Izaberite željene karakteristike vašeg senzora označavanjem odgovarajućih polja i popunjavanjem teksta. Možete dostaviti skice, slike, lične beleške, specijalne zahteve ili bilo koje važne informacije. Za dodatna pitanja i pomoć, slobodno nas kontaktirajte.



# PT21 – RTD sonda sa tubicom

## Sa smanjenim vrhom



### Informacije za poručivanje

#### 1. Tip mernog elementa:

- Pt 100     Pt 500     Pt 1000  
 Drugo:

#### 2. Klasa mernog elementa:

- A     B     Drugo:

#### 3. Broj mernih elemenata:

- x 1     x 2

#### 4. Konfiguracija ožičenja: (broj žica po elementu)

- 2     3     4

#### 5. Dimenzije tubice L i Ø (mm): (materijal nerđajući čelik 316L)

L \_\_\_\_\_ Ø \_\_\_\_\_

#### 6. Dimenzije tubice L1 i Ø1 (mm): (materijal nerđajući čelik 316L)

L1 \_\_\_\_\_ Ø1 \_\_\_\_\_

#### 7. Kablovski izvod:

- PVC (105°C)     Silikon (180°C)     Teflon (260°C)  
 Fiberglas (400°C)     Drugo:

#### 8. Dužina kablova LC (mm):

#### 9. Zaštita veze:

- Opruga     Termoskupljajući bužir     Bez

#### Dodatno:

Primena:

Radna temperatura (minimalna/maksimalna):

Tip radnog okruženja:

Dodatna oprema:

Pogledajte deo „Dodatna oprema“

Količina:

Napomena:

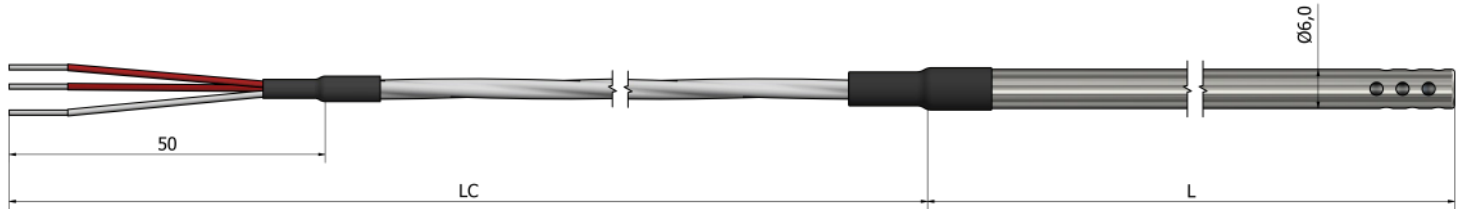
### Kako poručiti?

Izaberite željene karakteristike vašeg senzora označavanjem odgovarajućih polja i popunjavanjem teksta. Možete dostaviti skice, slike, lične beleške, specijalne zahteve ili bilo koje važne informacije. Za dodatna pitanja i pomoć, slobodno nas kontaktirajte.





# PT25 – RTD sonde sa tubicom Gasni/Sa izloženim mernim delom



\*Materijal tubice Nerđajući čelik 316L

## Informacije za poručivanje

### 1. Tip mernog elementa:

- Pt 100     Pt 500     Pt 1000  
 Drugo:

### 2. Klasa mernog elementa:

- A     B     Drugo:

### 3. Broj mernih elemenata:

- x 1     x 2

### 4. Konfiguracija ožičenja: (broj žica po elementu)

- 2     3     4

### 5. Dužina tubice L (mm):

### 6. Kablovski izvod:

- PVC (105°C)     Silikon (180°C)     Teflon (260°C)  
 Fiberglass (400°C)     Drugo:

### 7. Dužina kablova LC (mm):

### 8. Zaštita veze:

- Opruga     Termoskupljajući bužir     Bez

### Dodatno:

Primena:

Radna temperatura (minimalna/maksimalna):

Tip radnog okruženja:

Dodatna oprema:

Pogledajte deo „Dodatna oprema“

Količina:

Napomena:

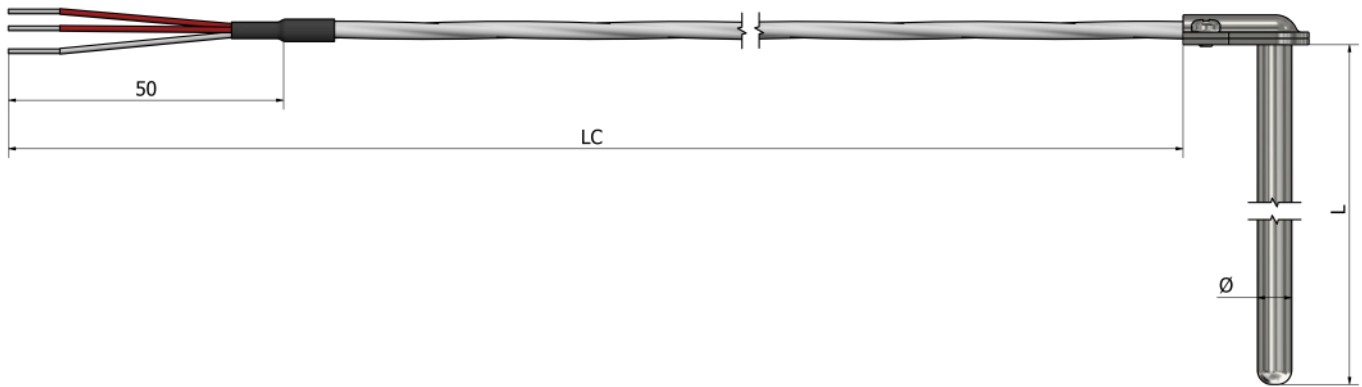
## Kako poručiti?

Izaberite željene karakteristike vašeg senzora označavanjem odgovarajućih polja i popunjavanjem teksta. Možete dostaviti skice, slike, lične beleške, specijalne zahteve ili bilo koje važne informacije. Za dodatna pitanja i pomoć, slobodno nas kontaktirajte.



# PT30 – RTD sonde sa tubicom

## Priključni sa ugaonom stezaljkom



### Informacije za poručivanje

#### 1. Tip mernog elementa:

- Pt 100     Pt 500     Pt 1000  
 Drugo:

#### 2. Klasa mernog elementa:

- A     B     Drugo:

#### 3. Broj mernih elemenata:

- x 1     x 2

#### 4. Konfiguracija ožičenja: (broj žica po elementu)

- 2     3     4

#### 5. Dimenzije tubice (mm): (materijal nerđajući čelik 316L)

L \_\_\_\_\_    Ø \_\_\_\_\_

#### 6. Kablovski izvod:

- PVC (105°C)     Silikon (180°C)     Teflon (260°C)  
 Fiberglas (400°C)     Drugo:

#### 7. Dužina kablova LC (mm):

#### 8. Zaštita veze:

- Opruga     Termoskupljajući bužir     Bez

#### Dodatno:

Primena:

Radna temperatura (minimalna/maksimalna):

Tip radnog okruženja:

Dodatna oprema:

Pogledajte deo „Dodatna oprema“

Količina:

Napomena:

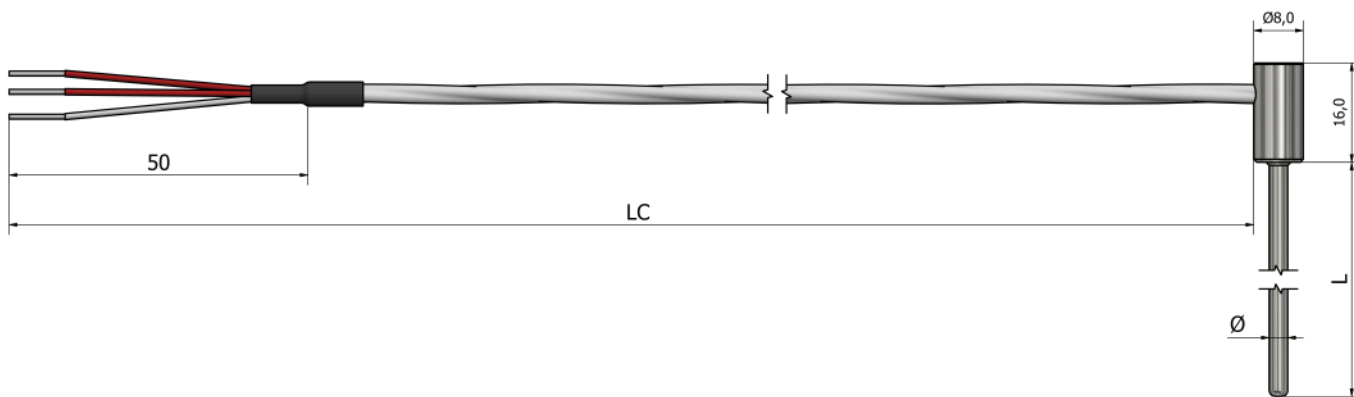
### Kako poručiti?

Izaberite željene karakteristike vašeg senzora označavanjem odgovarajućih polja i popunjavanjem teksta. Možete dostaviti skice, slike, lične beleške, specijalne zahteve ili bilo koje važne informacije. Za dodatna pitanja i pomoć, slobodno nas kontaktirajte.



# PT35 – RTD sonda sa tubicom

## Priključni (mini)



### Informacije za poručivanje

#### 1. Tip mernog elementa:

- Pt 100     Pt 500     Pt 1000  
 Drugo:

#### 2. Klasa mernog elementa:

- A     B     Drugo:

#### 3. Broj mernih elemenata:

- x 1     x 2

#### 4. Konfiguracija ožičenja: (broj žica po elementu)

- 2     3     4

#### 5. Dimenzije tubice (mm): (materijal nerđajući čelik 316L)

L \_\_\_\_\_    Ø \_\_\_\_\_

#### 6. Kablovski izvod:

- PVC (105°C)     Silikon (180°C)     Teflon (260°C)  
 Fiberglas (400°C)     Drugo:

#### 7. Dužina kablova LC (mm):

#### 8. Zaštita veze:

- Opruga     Termoskupljajući bužir     Bez

#### Dodatno:

Primena:

Radna temperatura (minimalna/maksimalna):

Tip radnog okruženja:

Dodatna oprema:

Pogledajte deo „Dodatna oprema“

Količina:

Napomena:

### Kako poručiti?

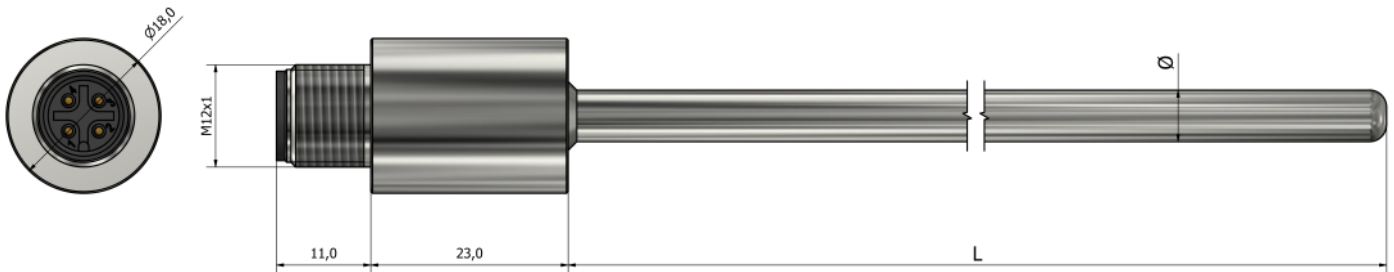


Izaberite željene karakteristike vašeg senzora označavanjem odgovarajućih polja i popunjavanjem teksta. Možete dostaviti skice, slike, lične beleške, specijalne zahteve ili bilo koje važne informacije. Za dodatna pitanja i pomoć, slobodno nas kontaktirajte.



# PT40 – RTD sonda sa tubicom

## Integrirani M12 konektor



### Informacije za poručivanje

#### 1. Tip mernog elementa:

- Pt 100     Pt 500     Pt 1000  
 Drugo:

#### 2. Klasa mernog elementa:

- A     B     Drugo:

#### 3. Broj mernih elemenata:

- x 1     x 2

#### 4. Konfiguracija ožičenja: (broj žica po elementu)

- 2     3     4

#### 5. Dimenzije tubice (mm): (materijal nerđajući čelik 316L)

L \_\_\_\_\_    Ø \_\_\_\_\_

#### Dodatno:

Primena:

Radna temperatura (minimalna/maksimalna):

Tip radnog okruženja:

Dodatna oprema:

Pogledajte deo „Dodatna oprema“

Količina:

Napomena:

### Kako poručiti?



Izaberite željene karakteristike vašeg senzora označavanjem odgovarajućih polja i popunjavanjem teksta. Možete dostaviti skice, slike, lične beleške, specijalne zahteve ili bilo koje važne informacije. Za dodatna pitanja i pomoć, slobodno nas kontaktirajte.



# PT41 – RTD sonda sa tubicom

## Integrirani M12 konektor sa transponderom



### Informacije za poručivanje

#### 1. Tip mernog elementa:

- Pt 100     Pt 500     Pt 1000  
 Drugo:

#### 2. Klasa mernog elementa:

- A     B     Drugo:

#### 3. Broj mernih elemenata:

- x 1     x 2

#### 4. Konfiguracija ožičenja: (broj žica po elementu)

- 2     3     4

#### 5. Dimenzije tubice (mm): (materijal nerđajući čelik 316L)

L \_\_\_\_\_    Ø \_\_\_\_\_

#### 6. Transmitter (°C):

Navedite temperaturni opseg

#### Dodatno:

Primena:

Radna temperatura (minimalna/maksimalna):

Tip radnog okruženja:

Dodatna oprema:

Pogledajte deo „Dodatna oprema“

Količina:

Napomena:

### Kako poručiti?

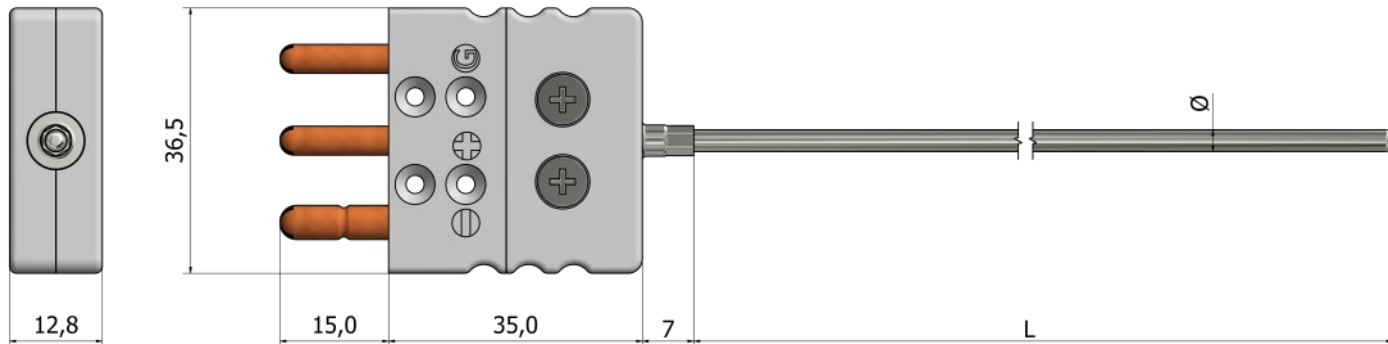


Izaberite željene karakteristike vašeg senzora označavanjem odgovarajućih polja i popunjavanjem teksta. Možete dostaviti skice, slike, lične beleške, specijalne zahteve ili bilo koje važne informacije. Za dodatna pitanja i pomoć, slobodno nas kontaktirajte.



# PT45 – RTD sonda sa tubicom

## Sa RTD konektorom



### Informacije za poručivanje

#### 1. Tip mernog elementa:

- Pt 100   
  Pt 500   
  Pt 1000  
 Drugo:

#### 2. Klasa mernog elementa:

- A   
  B   
  Drugo:

#### 3. Konfiguracija ožičenja: (broj žica po elementu)

- 2   
  3

#### 4. Dimenzije tubice (mm): (materijal nerđajući čelik 316L)

L \_\_\_\_\_     $\varnothing$  \_\_\_\_\_

#### 5. Konektor:

- Mini Muški   
  Mini Ženski   
  Standard Muški   
  Standard Ženski

#### Dodatno:

Primena:

Radna temperatura (minimalna/maksimalna):

Tip radnog okruženja:

Dodatna oprema:

Pogledajte deo „Dodatna oprema“

Količina:

Napomena:

### Kako poručiti?

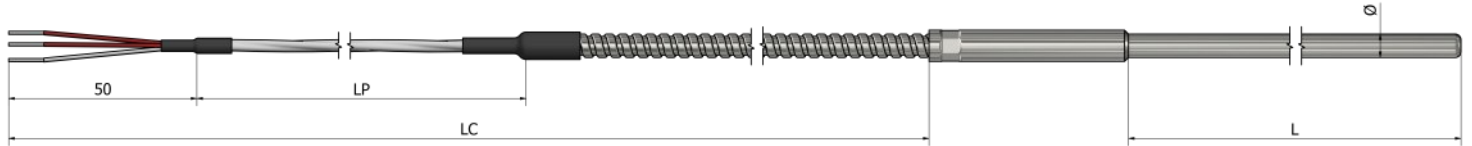


Izaberite željene karakteristike vašeg senzora označavanjem odgovarajućih polja i popunjavanjem teksta. Možete dostaviti skice, slike, lične beleške, specijalne zahteve ili bilo koje važne informacije. Za dodatna pitanja i pomoć, slobodno nas kontaktirajte.



# PT50 – RTD sonde sa tubicom

## Kablovski izvod sa metalnim bužirom



\*Metalni bužir Nerđajući čelik 316L

### Informacije za poručivanje

#### 1. Tip mernog elementa:

- Pt 100     Pt 500     Pt 1000  
 Drugo:

#### 2. Klasa mernog elementa:

- A     B     Drugo:

#### 3. Broj mernih elemenata:

- x 1     x 2

#### 4. Konfiguracija ožičenja: (broj žica po elementu)

- 2     3     4

#### 5. Dimenzije tubice (mm): (materijal nerđajući čelik 316L)

L \_\_\_\_\_    Ø \_\_\_\_\_

#### 6. Kablovski izvod:

- PVC (105°C)     Silikon (180°C)     Teflon (260°C)  
 Fiberglas (400°C)     Drugo:

#### 7. Dužina kompletnog kabla LC (mm):

#### 8. Dužina kabla LP (mm):

#### 9. Zaštita veze:

- Opruga     Termoskupljajući bužir     Bez

#### Dodatno:

Primena:

Radna temperatura (minimalna/maksimalna):

Tip radnog okruženja:

Dodatna oprema:

Pogledajte deo „Dodatna oprema“

Količina:

Napomena:

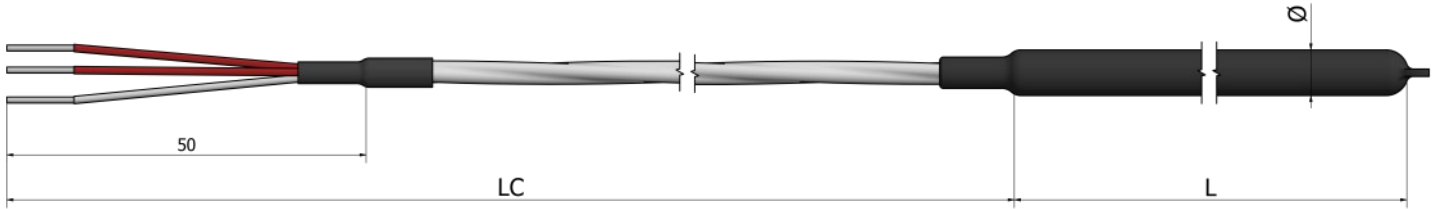
### Kako poručiti?

Izaberite željene karakteristike vašeg senzora označavanjem odgovarajućih polja i popunjavanjem teksta. Možete dostaviti skice, slike, lične beleške, specijalne zahteve ili bilo koje važne informacije. Za dodatna pitanja i pomoć, slobodno nas kontaktirajte.



# PT60 – RTD sonda sa tubicom

## Za agresivne sredine (sa PTFE zaštitom do 250°C)



\*Materijal zaštite **PTFE**

### Informacije za poručivanje

#### 1. Tip mernog elementa:

- Pt 100     Pt 500     Pt 1000  
 Drugo:

#### 2. Klasa mernog elementa:

- A     B     Drugo:

#### 3. Broj mernih elemenata:

- x 1     x 2

#### 4. Konfiguracija ožičenja: (broj žica po elementu)

- 2     3     4

#### 5. Dimenzije tubice (mm): (materijal **SS316L** sa **PTFE** zaštitom)

L \_\_\_\_\_    Ø \_\_\_\_\_

#### 6. Kablovski izvod:

- PVC (105°C)     Silikon (180°C)     Teflon (260°C)  
 Fiberglas (400°C)     Drugo:

#### 7. Dužina kablova LC (mm):

#### Dodatno:

Primena:

Radna temperatura (minimalna/maksimalna):

Tip radnog okruženja:

Dodatna oprema:

Pogledajte deo „Dodatna oprema“

Količina:

Napomena:

### Kako poručiti?



Izaberite željene karakteristike vašeg senzora označavanjem odgovarajućih polja i popunjavanjem teksta. Možete dostaviti skice, slike, lične beleške, specijalne zahteve ili bilo koje važne informacije. Za dodatna pitanja i pomoć, slobodno nas kontaktirajte.