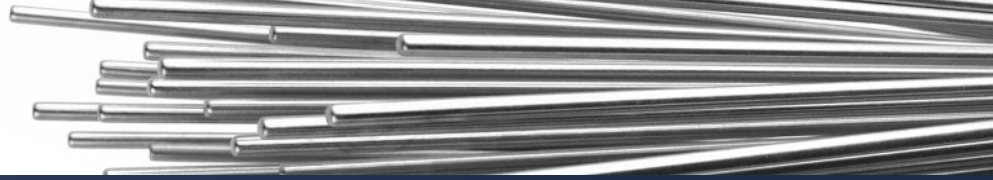


Sadržaj

Tehničke informacije	03
PM00 - Sa slobodnim izvodom	06
PM10 - Sa mini konektorom	07
PM12 - Sa standard konektorom	08
PM14 - Sa LEMO konektorom	09
PM20 - Sa kablovskim izvodom	10
PM21 - Sa kablovskim izvodom i konektorom	11
PM30 - Sa smanjenim vrhom	12
PM40 - Navojni priključak sa kablovskim izvodom	13
PM53 - Bajonet	14
PM60 - Umetak sa disk/pločom	15
PM61 - Umetak sa terminalom	16
PM62 - Umetak sa transmitterom	17
PM70 - Priključna glava	18
PM71 - Priključna glava sa navojnim delom	19
PM73 - Priključna glava sa oprugom	20



Šta je RTD senzor ?

RTD (Otporni termometri) su vrsta senzora koja se koristi za merenje temperature. Obično se sastoji od platinskog materijala (PT100, PT500 ili PT1000) čiji otpor se menja proporcionalno sa temperaturom.

RTD-ovi se koriste za precizna, stabilna i pouzdana merenja temperature u generalno visokim temperaturnim opsezima.

Prednosti RTD-ova

RTD-ovi (Otporni termometri) imaju nekoliko prednosti u odnosu na druge vrste senzora temperature:

Visoka preciznost

RTD-ovi imaju visoku temperaturnu osetljivost, obično u opsegu od 0,1 do 0,2% po °C, što omogućava precizno merenje temperature.

Dugoročna stabilnost

RTD-ovi imaju dugoročnu stabilnost i duži vek trajanja u poređenju sa termistorima, što ih čini pouzdanim za dugoročne primene.

Širok radni temperaturni opseg

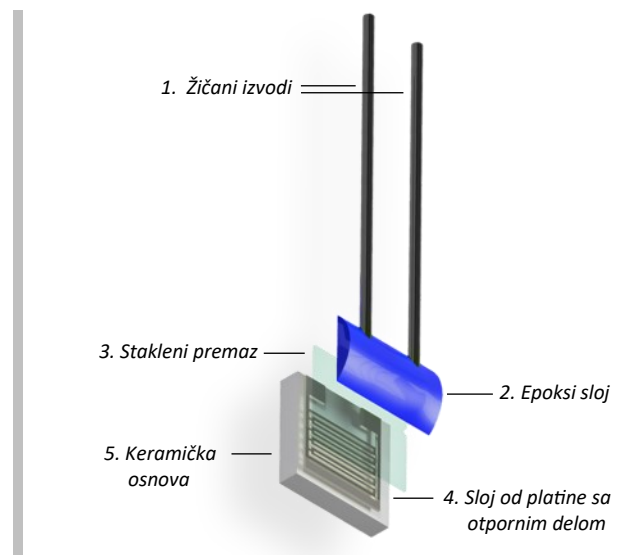
RTD-ovi mogu raditi u temperaturnom opsegu od -200 do 850°C, što ih čini pogodnim za mnoge industrijske primene.

Nizak otpor

RTD-ovi imaju nizak otpor u poređenju sa termistorima, što ih čini lakšim za korišćenje sa elektronskim kolima.

Šta je PT sonda?

PT (Platinasti otpornik za merenje temperature) je vrsta senzora temperature koja koristi otpornik na temperaturu (RTD) za merenje temperature.



Zasnovan je na principu da električni otpor provodnog materijala raste kada se njegova temperatura povećava.

Kako RTD funkcioniše?

RTD (Otporni termometri) je senzor koji meri temperaturu koristeći promenu električnog otpora provodnog materijala.

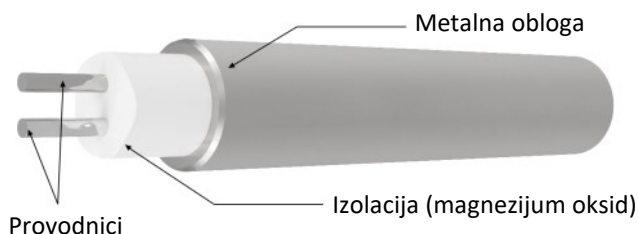
RTD-ovi su obično napravljeni od platine, zlata ili nikla. Princip rada RTD-ova zasniva se na Ohmovom zakonu električnog otpora, koji uspostavlja odnos između električnog otpora provodnika i njegove temperature.

Prema ovom zakonu, električni otpor provodnika generalno raste kada temperatura raste.



Šta je mineralno izolovana sonda?

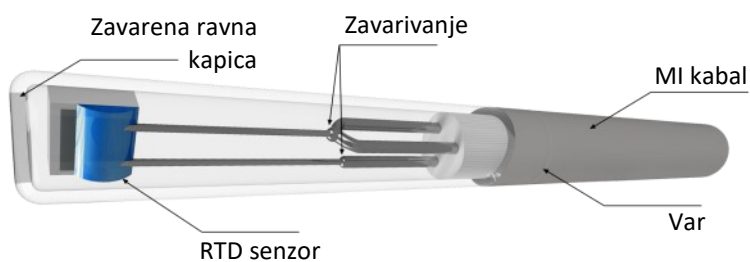
Mineralno izolovane sonde se prave od mineralno izolovanog kabla. Imaju metalnu oblogu, a unutra su provodnici izolovani gustim slojem magnezijum oksida (MgO).



Ova konstrukcija donosi mnoge prednosti za senzore temperature. Mineralno izolovane sonde često se nazivaju „Manteli“. Od nemačke reči Mäntel što znači mantil/plašt.

Karakteristike mineralno izolovanih sondi

Sonda sa omotačem RTD ima izuzetno širok temperaturni opseg: od ispod $-200\text{ }^{\circ}\text{C}$ do više od $850\text{ }^{\circ}\text{C}$. Pored toga, mineralno izolovani RTD-ovi su otporni na vibracije i ogrebotine, što dokazuje njihovu dugovečnost. U isto vreme, mogu se savijati. Iznenađujuće, takođe su i povoljni: MI kabal košta otprilike isto kao i fibreglas kabal.



Proizvodimo MI sonde u prečnicima od 1,5 mm do 8 mm. Kako bismo obezbedili maksimalnu vodootpornost, pravimo ili konektor ili čvrst prelaz kabla na sondi.

Vrste materijala omotača

Kada je reč o proizvodnji mineralno izolovanih (MI) RTD-ova, dva materijala se obično koriste za omotač:

- AISI 304L (do $900\text{ }^{\circ}\text{C}$)**
 18% hrom 8% nikal (smanjen sadržaj ugljenika). Smanjen sadržaj ugljenika radi poboljšanja zavarivosti.
- AISI 316L (do $900\text{ }^{\circ}\text{C}$)**
 16% hrom 10% nikal 2-3% molibden (smanjen sadržaj ugljenika). Smanjen sadržaj ugljenika poboljšava otpornost na koroziju pri niskim temperaturama i bolju zavarivost.

Razumevanje naziva Pt100, Pt500 i Pt1000 senzora

Prvo, "Pt" je hemijski simbol za platinu jer je platina osnovni materijal za izradu mernog elementa.

Nazivi P100, PT500 i PT1000 senzora su usko povezani sa nominalnim otporima koje prikazuju na $0\text{ }^{\circ}\text{C}$.

P100 senzor ima nominalni otpor od $100\ \Omega$ na $0\text{ }^{\circ}\text{C}$, Pt500 senzor ima nominalni otpor od $500\ \Omega$ na $0\text{ }^{\circ}\text{C}$, a Pt1000 senzor ima nominalni otpor od $1000\ \Omega$ na $0\text{ }^{\circ}\text{C}$.

Razumevanje značenja ovih oznaka omogućava nam da prepoznamo njihove specifične karakteristike i primene.

Bilo da vam je potreban standardni PT100 senzor ili varijanta sa većim otporom kao što su PT500 ili PT1000, ovi RTD senzori pružaju pouzdana i tačna merenja temperature u širokom spektru industrija i primena.

Klase

Tolerancije RTD senzora mogu se prilagoditi specifičnostima kupca i tako se proizvoditi sa različitim tolerancijama.

Što je veća tolerancija, manja je margina greške u odnosu na niže tolerancije.

Sistem u kojem su ove tolerancije

klasifikovane je koristan za krajnjeg korisnika i pomaže u međusobnoj zamenjivosti ovih senzora. IEC sistem se smatra standardom za industriju, iako postoje i drugi standardi i druge klase i druge klase tolerancije.



IEC Standard	DIN4370	Opseg ($^{\circ}\text{C}$) temperature	Tolerancija Ω na $0\text{ }^{\circ}\text{C}$	Tolerancija $^{\circ}\text{C}$
W0.03	1/10 DIN	-100 do 350	$100 \pm 0.012\ \Omega$	$\pm 0.03\text{ }^{\circ}\text{C}$
/	1/5 DIN	-100 do 350	$100 \pm 0.024\ \Omega$	$\pm 0.06\text{ }^{\circ}\text{C}$
W0.1	1/3 DIN	-100 do 350	$100 \pm 0.04\ \Omega$	$\pm 0.10\text{ }^{\circ}\text{C}$
W0.15	Klasa A	-100 do 450	$100 \pm 0.06\ \Omega$	$\pm 0.15\text{ }^{\circ}\text{C}$
W0.3	Klasa B	-196 do 660	$100 \pm 0.12\ \Omega$	$\pm 0.30\text{ }^{\circ}\text{C}$



Dodatna oprema za RTD-ove

Dodatna oprema za senzore temperature su uređaji koji se koriste za poboljšanje performansi senzora za merenje temperature. Važno je odabrati kvalitetnu dodatnu opremu za senzore kako bi se obezbedile optimalne performanse i dugoročna pouzdanost. Naši dodaci su izrađeni od čvrstih i otpornijih materijala kako bi se garantovala maksimalna izdržljivost. EuroSensors nudi širok izbor pribora za senzore temperature kako bi zadovoljio vaše specifične potrebe.

Dodatna oprema uključuje: RTD kablove za pouzdano i precizno prenošenje podataka, Kompresione priključke za jednostavnu instalaciju, termowell-ove za zaštitu senzora od mehaničkog oštećenja, terminalne glave za lak pristup sensorima, transmitter za mrežni prenos podataka i keramičke terminalne blokove za električnu izolaciju.

Kako odabrati dodatnu opremu ?

Važno je odabrati odgovarajući tip kabla, fittinga, termometarskog štita, priključne glave, konektora i predajnika kako bi vaš senzor temperature radio pouzdano i tačno.

Kompresioni priključak mora odgovarati tipu senzora koji koristite. Takođe, mora biti kompatibilan sa prečnikom senzora i navojem za lokaciju.

The thermowell štiti senzor od mehaničkih oštećenja i visokih temperatura. Mora biti izabran u skladu sa radnom temperaturom i potrebnom mehaničkom čvrstoćom.

Priključna glava mora biti kompatibilna sa vrstom kabla i primenom. Takođe, mora izdržati temperature i okruženje u kojem će biti korišćena.

Konektor može biti različit, zbog nepostojanja standardizacije RTD senzora. Naša kompanija može napraviti sve konektore koje vam trebaju prema vašim zahtevima.

RTD transmitter mora biti kompatibilan sa vrstom senzora koji se koristi i mora biti sposoban da konvertuje signal u standardni električni signal.

Keramički terminal se koristi za pričvršćivanje električnih kablova na kontrolnu kutiju. Mora biti kompatibilan sa vrstom korišćenog kabla i otporan na visoke temperature.

RTD konektori



Zbog nedostatka standardizacije u RTD konektorima, naša kompanija se ponosi sposobnošću da proizvodi širok spektar RTD konektora.

Razumemo da različite industrije i primene imaju jedinstvene zahteve kada je u pitanju merenje temperature, uključujući i konektore koji se koriste. Sa našim stručnostima i naprednim proizvodnim sposobnostima, imamo fleksibilnost da dizajniramo i proizvedemo različite tipove RTD konektora.

Priključne glave

Postoji mnogo alternativnih tipova terminalnih glava koje zadovoljavaju zahteve različitih primena. Varijacije postoje u veličini, materijalu, prilagodbi, otpornosti na medije, otpornosti na vatru ili čak eksploziju i u drugim parametrima. Uobičajeni tipovi su prikazani u nastavku, ali postoji mnogo specijalnih varijanti koje zadovoljavaju posebne zahteve.

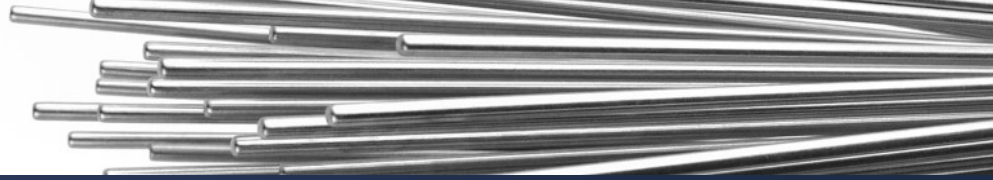


Terminalni blok smešten u „glavi“ omogućava povezivanje produžnih žica. Različiti materijali se koriste za završetke sa šrafovim ili lemom, uključujući bakar, pocinkovani mesing i, za najbolje performanse u slučaju termoparova, legure termoelementa. Različiti stilovi glava prilagođeni su različitim prečnicima sonde i ulazima kablova.

Dodatna oprema

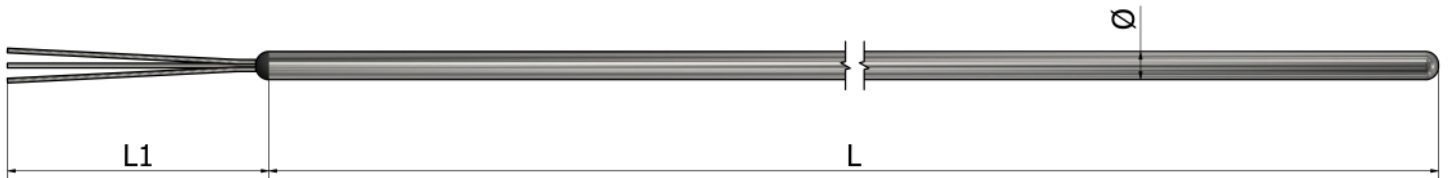
Za detaljnije informacije pogledajte „**Dodatna oprema**“.





PM00 – Mineralno izolovane RTD sonde

Sa slobodnim izvodom



Informacije za poručivanje

1. Tip mernog elementa:

- Pt 100 Pt 500 Pt 1000
 Drugo:

2. Klasa mernog elementa:

- A B Drugo:

3. Broj mernih elemenata: x 1 x 2

4. Konfiguracija ožičenja: (broj žica po elementu)

- 2 3 4

5. Dužina omotača L (mm):

6. Prečnik omotača Ø: (Ø 1,5 i 2 mm samo za jedan element x1)

- 1,5 mm 3 mm 4,5 mm 6 mm 8 mm
 Drugo:

7. Materijal omotača:

- AISI304L AISI316L Drugo:

8. Dužina izvoda L1 (mm):

Dodatno:

Primena:

Radna temperatura (minimalna/maksimalna):

Tip radnog okruženja:

Dodatna oprema:

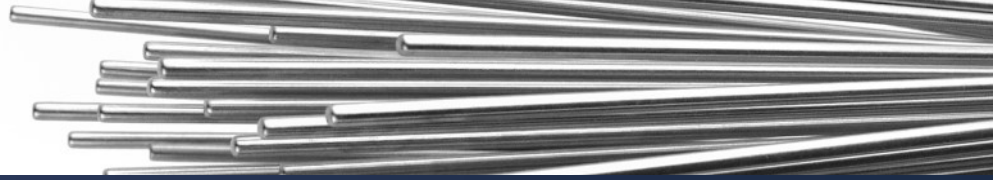
Pogledajte deo „Dodatna oprema“

Količina:

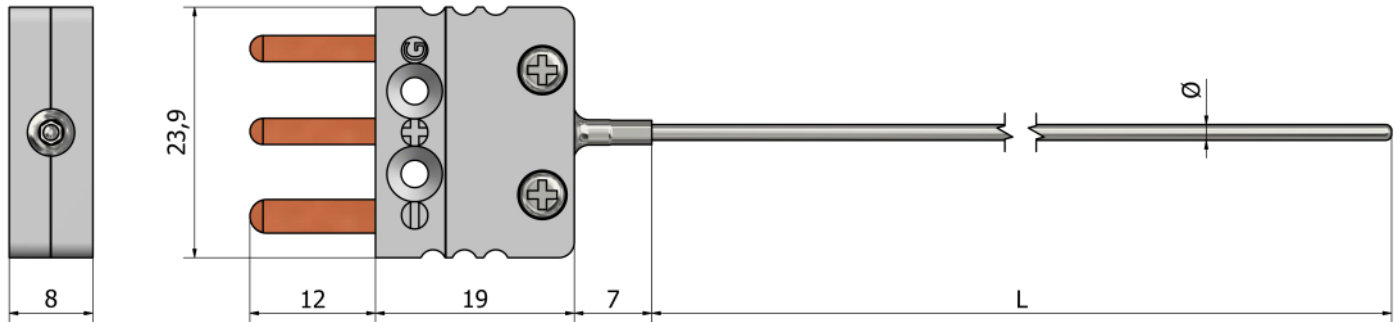
Napomena:

Kako poručiti?

Izaberite željene karakteristike vašeg senzora označavanjem odgovarajućih polja i popunjavanjem teksta. Možete dostaviti skice, slike, lične beleške, specijalne zahteve ili bilo koje važne informacije. Za dodatna pitanja i pomoć, slobodno nas kontaktirajte.



PM10 – Mineralno izolovane RTD sonde Sa mini konektorom



Informacije za poručivanje

1. Tip mernog elementa:

- Pt 100 Pt 500 Pt 1000
 Drugo:

2. Klasa mernog elementa:

- A B Drugo:

3. Konfiguracija ožičenja: (broj žica)

- 2 3

4. Dužina omotača L (mm):

5. Prečnik omotača Ø:

- 1,5 mm 2 mm 3 mm 4,5 mm 6 mm
 Drugo:

6. Materijal omotača:

- AISI304L AISI316L Drugo:

7. Mini konektor 200°C:

- Muški Ženski

Dodatno:

Primena:

Radna temperatura (minimalna/maksimalna):

Tip radnog okruženja:

Dodatna oprema:

Pogledajte deo „Dodatna oprema“

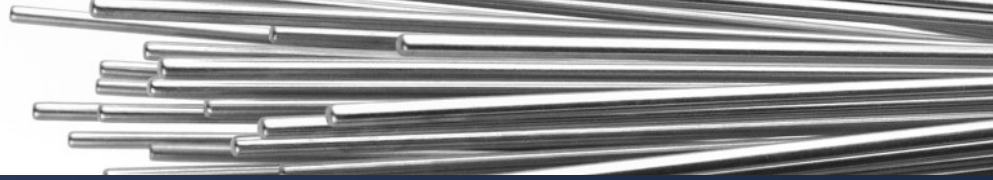
Količina:

Napomena:

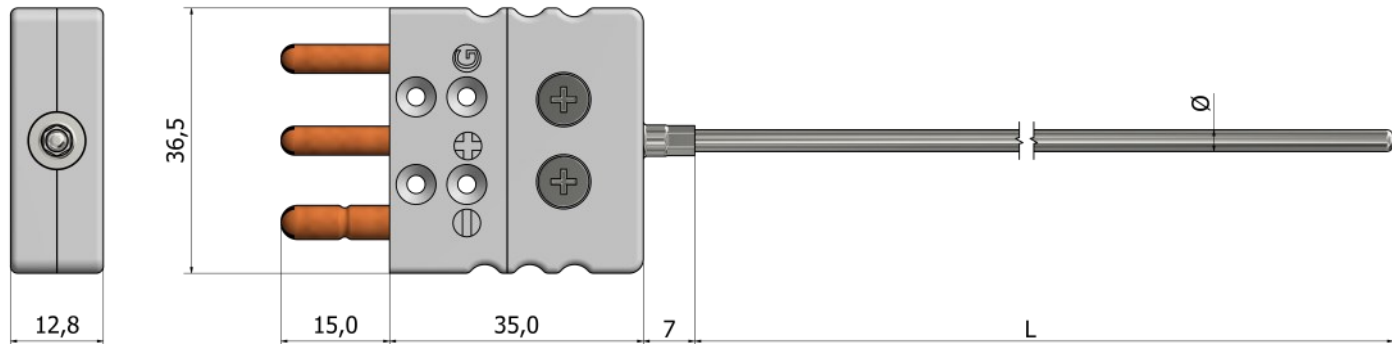
Kako poručiti?



Izaberite željene karakteristike vašeg senzora označavanjem odgovarajućih polja i popunjavanjem teksta. Možete dostaviti skice, slike, lične beleške, specijalne zahteve ili bilo koje važne informacije. Za dodatna pitanja i pomoć, slobodno nas kontaktirajte.



PM12 – Mineralno izolovane RTD sonde Sa standard konektorom



Informacije za poručivanje

1. Tip mernog elementa:

- Pt 100
 Pt 500
 Pt 1000
 Drugo:

2. Klasa mernog elementa:

- A
 B
 Drugo:

3. Konfiguracija ožičenja: (broj žica)

- 2
 3

4. Dužina omotača L (mm):

5. Prečnik omotača Ø:

- 1,5 mm
 2 mm
 3 mm
 4,5 mm
 6 mm
 Drugo:

6. Materijal omotača:

- AISI304L
 AISI316L
 Drugo:

7. Standard konektor 200°C:

- Muški
 Ženski

Dodatno:

Primena:

Radna temperatura (minimalna/maksimalna):

Tip radnog okruženja:

Dodatna oprema:

Pogledajte deo „Dodatna oprema“

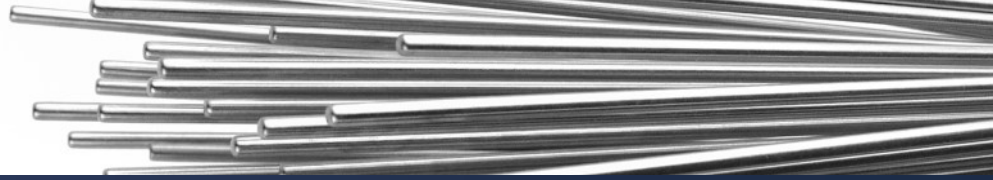
Količina:

Napomena:

Kako poručiti?



Izaberite željene karakteristike vašeg senzora označavanjem odgovarajućih polja i popunjavanjem teksta. Možete dostaviti skice, slike, lične beleške, specijalne zahteve ili bilo koje važne informacije. Za dodatna pitanja i pomoć, slobodno nas kontaktirajte.



PM14 – Mineralno izolovane RTD sonde Sa LEMO konektorom



Informacije za poručivanje

1. Tip mernog elementa:

- Pt 100 Pt 500 Pt 1000
 Drugo:

2. Klasa mernog elementa:

- A B Drugo:

3. Konfiguracija ožičenja: (broj žica)

- 2 3 4

4. Dužina omotača L (mm):

5. Prečnik omotača Ø:

- 1,5 mm 2 mm 3 mm 4,5 mm 6 mm
 Drugo:

6. Materijal omotača:

- AISI304L AISI316L Drugo:

7. Tip LEMO konektora:

- Muški Ženski

8. Veličina LEMO konektora: (omotač od Ø mm do Ø mm)

- S1 (1,5 mm to 3 mm) S2 (4,5 mm to 6 mm)
 Drugo:

Dodatno:

Primena:

Radna temperatura (minimalna/maksimalna):

Tip radnog okruženja:

Dodatna oprema:

Pogledajte deo „Dodatna oprema“

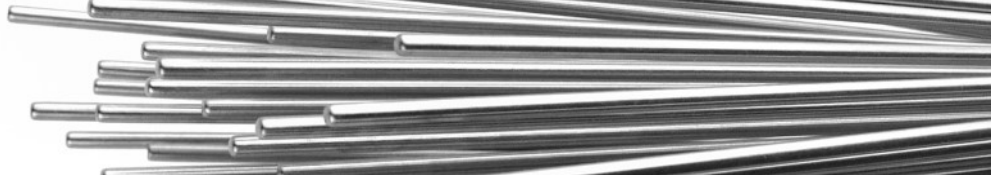
Količina:

Napomena:

Kako poručiti?



Izaberite željene karakteristike vašeg senzora označavanjem odgovarajućih polja i popunjavanjem teksta. Možete dostaviti skice, slike, lične beleške, specijalne zahteve ili bilo koje važne informacije. Za dodatna pitanja i pomoć, slobodno nas kontaktirajte.



PM20 – Mineralno izolovane RTD sonde Sa kablovskim izvodom



Informacije za poručivanje

1. Tip mernog elementa:

- Pt 100 Pt 500 Pt 1000
 Drugo:

2. Klasa mernog elementa:

- A B Drugo:

3. Broj mernih elemenata: x 1 x 2

4. Konfiguracija ožičenja: (broj žica po elementu)

- 2 3 4

5. Dužina omotača L (mm):

6. Prečnik omotača \varnothing : (\varnothing 1,5 i 2 mm samo za jedan element x1)

- 1,5 mm 2 mm 3 mm 4,5 mm 6 mm
 Drugo:

7. Materijal omotača:

- AISI304L AISI316L Drugo:

8. Kablovski izvod:

- PVC (105°C) Silikon (180°C) Teflon (260°C)
 Fiberglas (400°C) Drugo:

9. Dužina kabla LC (mm):

10. Zaštita veze:

- Opruga Termoskupljajući bužir Bez

Dodatno:

Primena:

Radna temperatura (minimalna/maksimalna):

Tip radnog okruženja:

Dodatna oprema:

Pogledajte deo „Dodatna oprema“

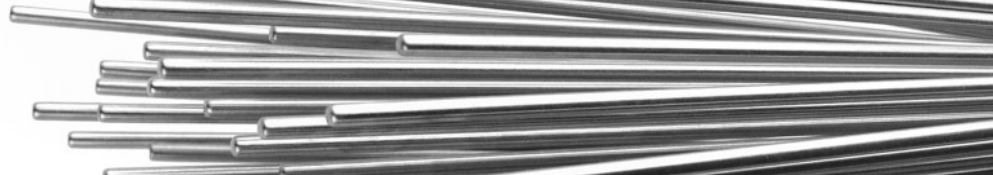
Količina:

Napomena:

Kako poručiti?



Izaberite željene karakteristike vašeg senzora označavanjem odgovarajućih polja i popunjavanjem teksta. Možete dostaviti skice, slike, lične beleške, specijalne zahteve ili bilo koje važne informacije. Za dodatna pitanja i pomoć, slobodno nas kontaktirajte.



PM21 – Mineralno izolovane RTD sonde Sa kablovskim izvodom i konektorom



Informacije za poručivanje

1. Tip mernog elementa:

- Pt 100 Pt 500 Pt 1000
 Drugo:

2. Klasa mernog elementa:

- A B Drugo:

3. Konfiguracija ožičenja: (broj žica)

- 2 3

4. Dužina omotača L (mm):

5. Prečnik omotača Ø:

- 1,5 mm 2 mm 3 mm 4,5 mm 6 mm
 Drugo:

6. Materijal omotača:

- AISI304L AISI316L Drugo:

7. Kablovski izvod:

- PVC (105°C) Silikon (180°C) Teflon (260°C)
 Fiberglas (400°C) Drugo:

8. Dužina kablova LC (mm):

9. Zaštita veze:

- Opruga Termoskupljajući bužir Bez

10. Konektor:

- Mini Muški Mini Ženski Standard Muški Standard Ženski
 Drugo:

11. Dodatne opcije:

- Kablovska obujmica Prilagođena ID oznaka Bez

Dodatno:

Primena:

Radna temperatura (minimalna/maksimalna):

Tip radnog okruženja:

Dodatna oprema:

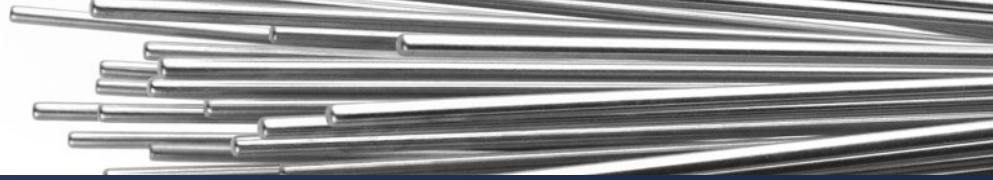
Pogledajte deo „Dodatna oprema“

Količina:

Napomena:

Kako poručiti?

Izaberite željene karakteristike vašeg senzora označavanjem odgovarajućih polja i popunjavanjem teksta. Možete dostaviti skice, slike, lične beleške, specijalne zahteve ili bilo koje važne informacije. Za dodatna pitanja i pomoć, slobodno nas kontaktirajte.



PM30 – Mineralno izolovane RTD sonde Sa smanjenim vrhom



Informacije za poručivanje

1. Tip mernog elementa:

- Pt 100 Pt 500 Pt 1000
 Drugo:

2. Klasa mernog elementa:

- A B Drugo:

3. Broj mernih elemenata:

- x 1 x 2

4. Konfiguracija ožičenja: (broj žica po elementu)

- 2 3 4

5. Dužina omotača L (mm):

6. Prečnik omotača \varnothing : (\varnothing 1,5 i 2 mm samo za jedan element x1)

- 1,5 mm 2 mm 3 mm 4,5 mm 6 mm
 Drugo:

5. Dužina omotača L1 (mm):

6. Prečnik omotača \varnothing 1: (uslov \varnothing 1 > \varnothing)

- 6 mm Drugo:

7. Materijal omotača:

- AISI304L AISI316L Drugo:

8. Kablovski izvod:

- PVC (105°C) Silikon (180°C) Teflon (260°C)
 Fiberglas (400°C) Drugo:

9. Dužina kabla LC (mm):

10. Zaštita veze:

- Opruga Termoskupljajući bužir Bez

11. Konektor:

- Mini Muški Mini Ženski Standard Muški Standard Ženski
 Bez Drugo:

12. Dodatne opcije:

- Kablovska obujmica Prilagođena ID oznaka Bez

Dodatno:

Primena:

Radna temperatura (minimalna/maksimalna):

Tip radnog okruženja:

Dodatna oprema:

Pogledajte deo „Dodatna oprema“

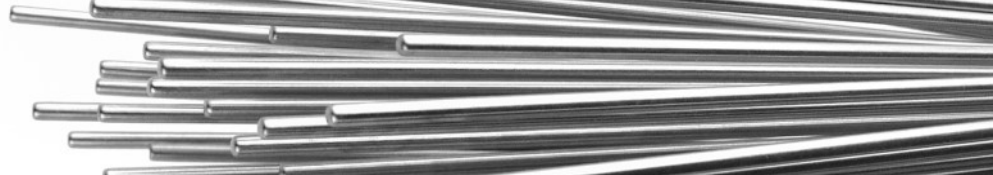
Količina:

Napomena:

Kako poručiti?

Izaberite željene karakteristike vašeg senzora označavanjem odgovarajućih polja i popunjavanjem teksta. Možete dostaviti skice, slike, lične beleške, specijalne zahteve ili bilo koje važne informacije. Za dodatna pitanja i pomoć, slobodno nas kontaktirajte.





PM40 – Mineralno izolovane RTD sonde

Navojni priključak sa kablovskim izvodom



*Materijal navoja Nerđajući čelik (304 / 304L / 316 / 316L)

Informacije za poručivanje

1. Tip mernog elementa:

- Pt 100 Pt 500 Pt 1000
 Drugo:

2. Klasa mernog elementa:

- A B Drugo:

3. Broj mernih elemenata:

- x 1 x 2

4. Konfiguracija ožičenja: (broj žica po elementu)

- 2 3 4

5. Dužina omotača L or L1(mm):

6. Prečnik omotača Ø: (Ø 1,5 i 2 mm samo za jedan element x1)

- 1,5 mm 2 mm 3 mm 4,5 mm 6 mm
 Drugo:

7. Materijal omotača:

- AISI304L AISI316L Drugo:

8. Kablovski izvod:

- PVC (105°C) Silikon (180°C) Teflon (260°C)
 Fiberglas (400°C) Drugo:

9. Dužina kabla LC (mm):

10. Zaštita veze:

- Opruga Termoskupljajući bužir Bez

11. Konektor:

- Mini Muški Mini Ženski Standard Muški Standard Ženski
 Bez Drugo:

12. Dodatne opcije:

- Kablovska obujmica Prilagođena ID oznaka Bez

13. Navoj:

- 1/2" BSPP 1/4" BSPP 1/4" BSPT M10
 1/2" NPT Drugo:

Dodatno:

Primena:

Radna temperatura (minimalna/maksimalna):

Tip radnog okruženja:

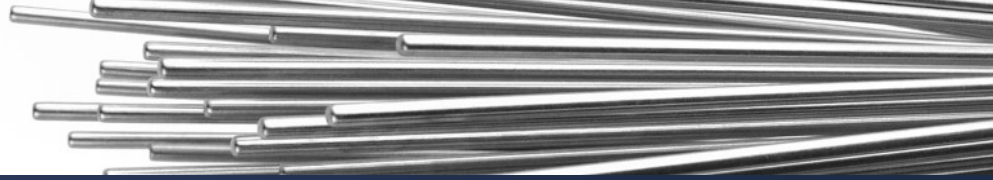
Dodatna oprema:
 Pogledajte deo „Dodatna oprema“

Količina:

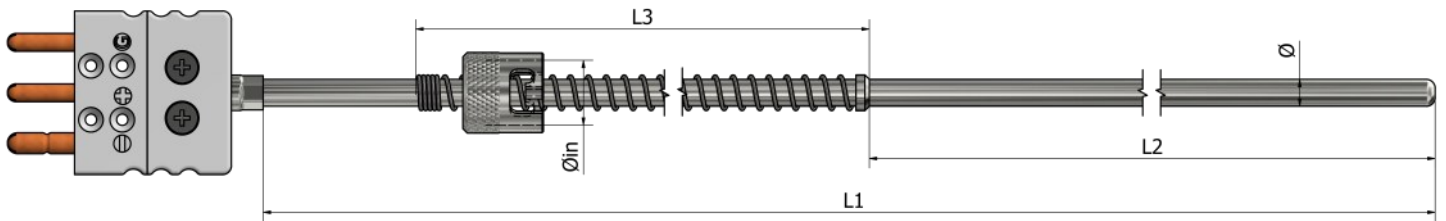
Napomena:

Kako poručiti?

Izaberite željene karakteristike vašeg senzora označavanjem odgovarajućih polja i popunjavanjem teksta. Možete dostaviti skice, slike, lične beleške, specijalne zahteve ili bilo koje važne informacije. Za dodatna pitanja i pomoć, slobodno nas kontaktirajte.



PM53 – Mineralno izolovane RTD sonde Bajonet



*Materijal bajonet priključka **Niklovani mesing**

Informacije za poručivanje

1. Tip mernog elementa:

- Pt 100 Pt 500 Pt 1000
 Drugo:

2. Klasa mernog elementa:

- A B Drugo:

3. Konfiguracija ožičenja: (broj žica)

- 2 3

4. Dužina omotača L1, L2, L3 (mm):

L1 _____ L2 _____ L3 _____

5. Prečnik omotača Ø:

- 3 mm 4,5 mm 6 mm
 Drugo:

6. Materijal omotača:

- AISI304L AISI316L Drugo:

7. Bajonet priključak Øin: (da odgovara omotaču Ø mm)

- 10,3 mm (3 mm) 12,4 mm (4,5 mm) 14,5 mm (6 mm)
 Drugo:

8. Konektor:

- Mini Muški Mini Ženski Standard Muški Standard Ženski
 Bez Drugo:

Dodatno:

Primena:

Radna temperatura (minimalna/maksimalna):

Tip radnog okruženja:

Dodatna oprema:

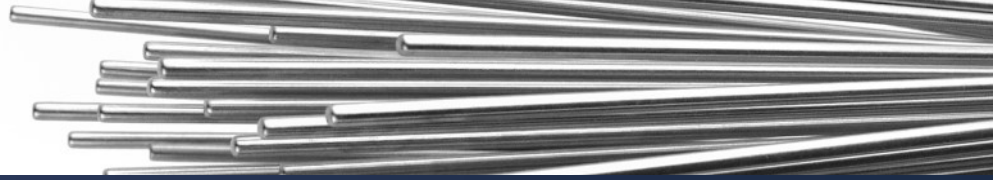
Pogledajte deo „Dodatna oprema“

Količina:

Napomena:

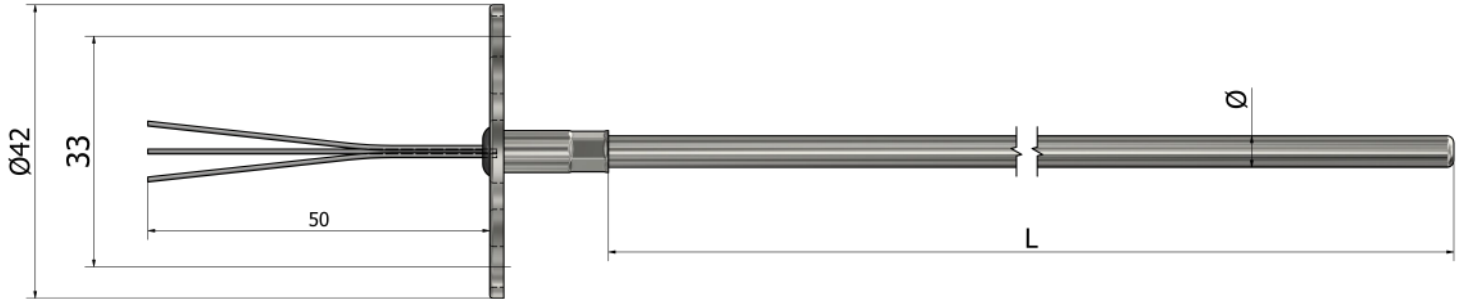
Kako poručiti?

Izaberite željene karakteristike vašeg senzora označavanjem odgovarajućih polja i popunjavanjem teksta. Možete dostaviti skice, slike, lične beleške, specijalne zahteve ili bilo koje važne informacije. Za dodatna pitanja i pomoć, slobodno nas kontaktirajte.



PM60 – Mineralno izolovane RTD sonde

Umetak sa disk/pločom



*Materijal disk ploče **Nerđajući čelik 304L**

Informacije za poručivanje

1. Tip mernog elementa:

- Pt 100
 Pt 500
 Pt 1000
 Drugo:

2. Klasa mernog elementa:

- A
 B
 Drugo:

3. Broj mernih elemenata: x 1 x 2

4. Konfiguracija ožičenja: (broj žica po elementu)

- 2
 3
 4

5. Dužina omotača L (mm):

6. Prečnik omotača Ø: (Ø 1,5 i 2 mm samo za jedan element x1)

- 1,5 mm
 3 mm
 4,5 mm
 6 mm
 8 mm
 Drugo:

7. Materijal omotača:

- AISI304L
 AISI316L
 Drugo:

Dodatno:

Primena:

Radna temperatura (minimalna/maksimalna):

Tip radnog okruženja:

Dodatna oprema:

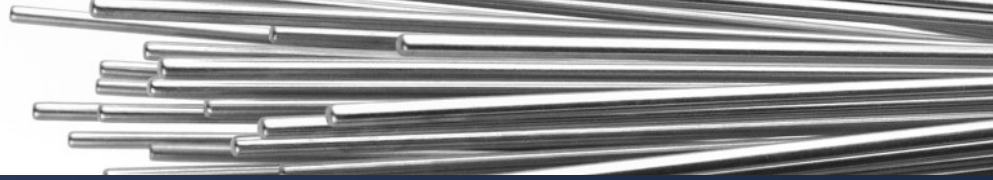
Pogledajte deo „Dodatna oprema“

Količina:

Napomena:

Kako poručiti?

Izaberite željene karakteristike vašeg senzora označavanjem odgovarajućih polja i popunjavanjem teksta. Možete dostaviti skice, slike, lične beleške, specijalne zahteve ili bilo koje važne informacije. Za dodatna pitanja i pomoć, slobodno nas kontaktirajte.



PM61 – Mineralno izolovane RTD sonde

Umetak sa terminalom



Informacije za poručivanje

1. Tip mernog elementa:

- Pt 100 Pt 500 Pt 1000
 Drugo:

2. Klasa mernog elementa:

- A B Drugo:

3. Broj mernih elemenata: x 1 x 2

4. Konfiguracija ožičenja: (broj žica po elementu)

- 2 3 4

5. Dužina omotača L (mm):

6. Prečnik omotača Ø: (Ø 1,5 i 2 mm samo za jedan element x1)

- 1,5 mm 3 mm 4,5 mm 6 mm 8 mm
 Drugo:

7. Materijal omotača:

- AISI304L AISI316L Drugo:

Dodatno:

Primena:

Radna temperatura (minimalna/maksimalna):

Tip radnog okruženja:

Dodatna oprema:

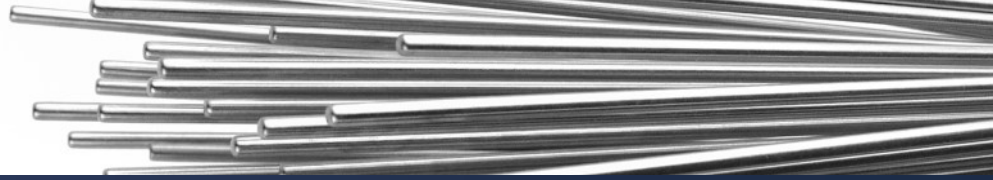
Pogledajte deo „Dodatna oprema“

Količina:

Napomena:

Kako poručiti?

Izaberite željene karakteristike vašeg senzora označavanjem odgovarajućih polja i popunjavanjem teksta. Možete dostaviti skice, slike, lične beleške, specijalne zahteve ili bilo koje važne informacije. Za dodatna pitanja i pomoć, slobodno nas kontaktirajte.



PM62 – Mineralno izolovane RTD sonde

Umetak sa transmitterom



Informacije za poručivanje

1. Tip mernog elementa:

- Pt 100 Pt 500 Pt 1000
 Drugo:

2. Klasa mernog elementa:

- A B Drugo:

3. Konfiguracija ožičenja: (broj žica)

- 2 3 4

4. Dužina omotača L (mm):

5. Prečnik omotača Ø:

- 1,5 mm 3 mm 4,5 mm 6 mm 8 mm
 Drugo:

6. Materijal omotača:

- AISI304L AISI316L Drugo:

7. Transmitter (°C):

Navedite temperaturni opseg

Dodatno:

Primena:

Radna temperatura (minimalna/maksimalna):

Tip radnog okruženja:

Dodatna oprema:

Pogledajte deo „Dodatna oprema“

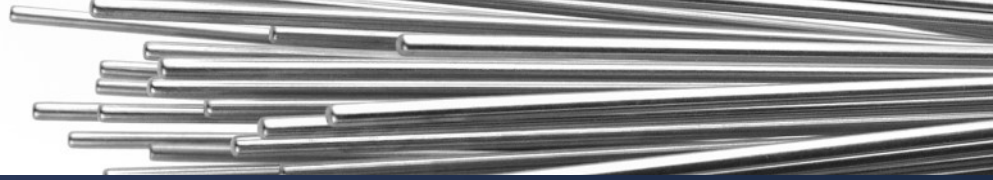
Količina:

Napomena:

Kako poručiti?

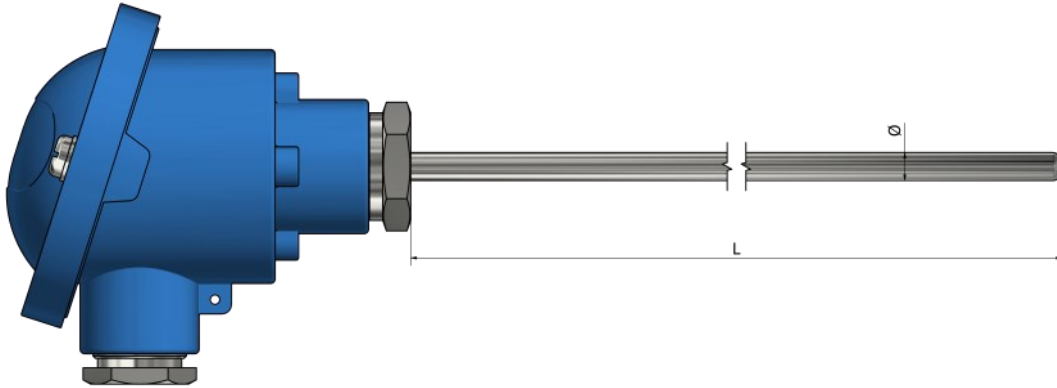


Izaberite željene karakteristike vašeg senzora označavanjem odgovarajućih polja i popunjavanjem teksta. Možete dostaviti skice, slike, lične beleške, specijalne zahteve ili bilo koje važne informacije. Za dodatna pitanja i pomoć, slobodno nas kontaktirajte.



PM70 – Mineralno izolovane RTD sonde

Priključna glava



Informacije za poručivanje

1. Tip mernog elementa:

- Pt 100 Pt 500 Pt 1000
 Drugo:

2. Klasa mernog elementa:

- A B Drugo:

3. Broj mernih elemenata: x 1 x 2

4. Konfiguracija ožičenja: (broj žica po elementu)

- 2 3 4

5. Dužina omotača L (mm):

6. Prečnik omotača Ø: (Ø 1,5 i 2 mm samo za jedan element x1)

- 1,5 mm 3 mm 4,5 mm 6 mm 8 mm
 Drugo:

7. Materijal omotača:

- AISI304L AISI316L Drugo:

8. Priključna glava: (Pogledajte deo „Dodatna oprema“)

- Tip B Tip DAN Tip M Tip N
 Tip Ex Tip NS Drugo:

9. Montaža:

- Žice Terminalni blok Transmitter (°C):
Navedite temperaturni opseg

Dodatno:

Primena:

Radna temperatura (minimalna/maksimalna):

Tip radnog okruženja:

Dodatna oprema:

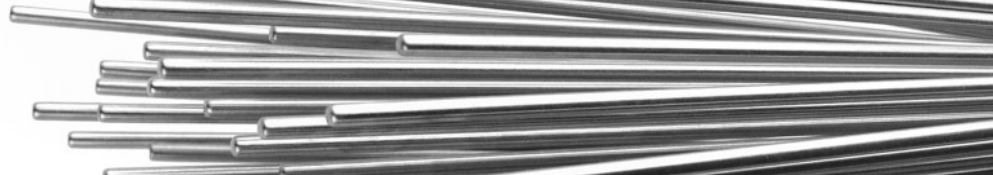
Pogledajte deo „Dodatna oprema“

Količina:

Napomena:

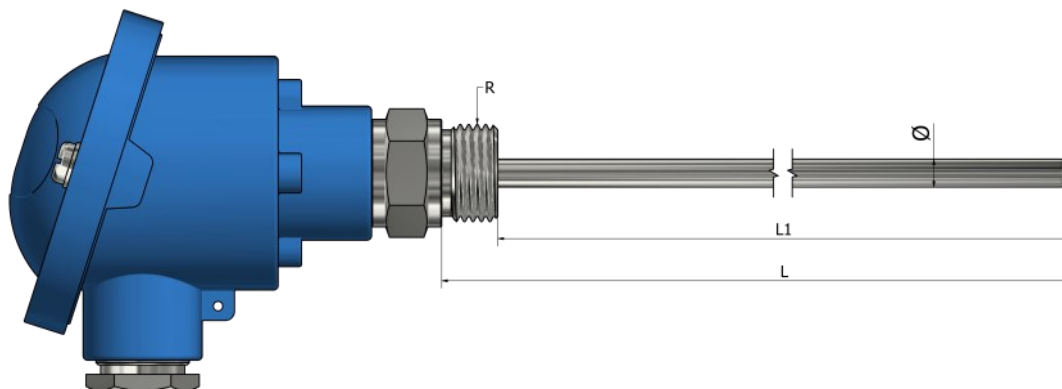
Kako poručiti?

Izaberite željene karakteristike vašeg senzora označavanjem odgovarajućih polja i popunjavanjem teksta. Možete dostaviti skice, slike, lične beleške, specijalne zahteve ili bilo koje važne informacije. Za dodatna pitanja i pomoć, slobodno nas kontaktirajte.



PM71 – Mineralno izolovane RTD sonde

Priključna glava sa navojnim delom



*Materijal navoja Nerđajući čelik (304 / 304L / 316 / 316L)

Informacije za poručivanje

1. Tip mernog elementa:

- Pt 100 Pt 500 Pt 1000
 Drugo:

2. Klasa mernog elementa:

- A B Drugo:

3. Broj mernih elemenata: x 1 x 2

4. Konfiguracija ožičenja: (broj žica po elementu)

- 2 3 4

5. Dužina omotača L ili L1 (mm):

6. Prečnik omotača Ø: (Ø 1,5 i 2 mm samo za jedan element x1)

- 1,5 mm 3 mm 4,5 mm 6 mm 8 mm
 Drugo:

7. Materijal omotača:

- AISI304L AISI316L Drugo:

8. Priključna glava: (Pogledajte deo „Dodatna oprema“)

- Tip B Tip DAN Tip M Tip N
 Tip Ex Tip NS Drugo:

9. Montaža:

- Žice Terminalni blok Transmitter (°C):
Navedite temperaturni opseg

10. Navoj:

- 1/2" BSPP 1/4" BSPP 1/4" BSPT M10
 1/2" NPT Drugo:

Dodatno:

Primena:

Radna temperatura (minimalna/maksimalna):

Tip radnog okruženja:

Dodatna oprema:

Pogledajte deo „Dodatna oprema“

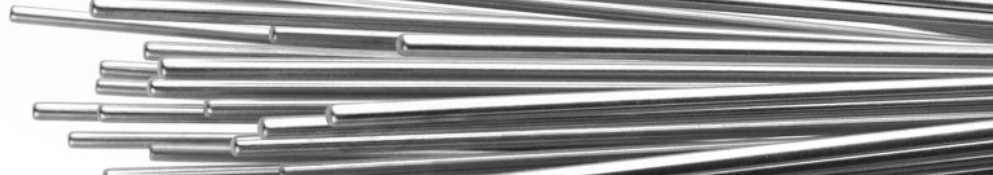
Količina:

Napomena:

Kako poručiti?

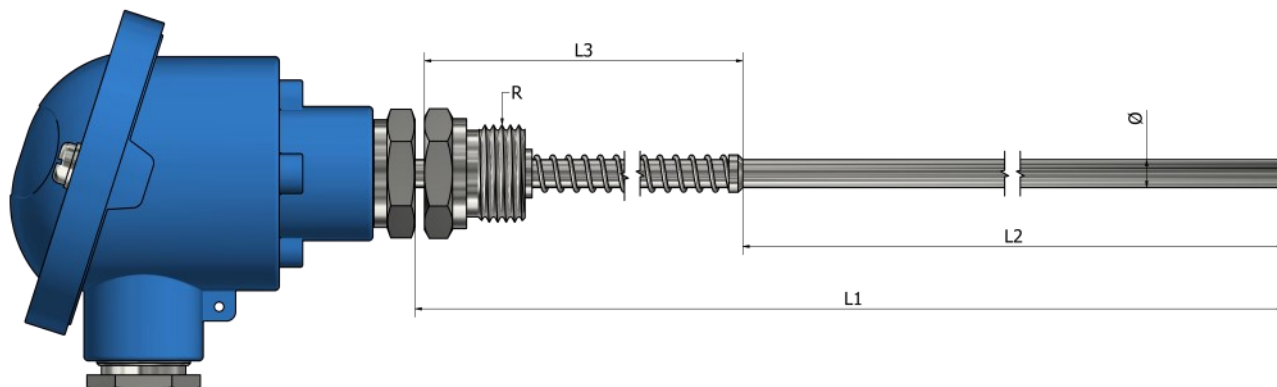
Izaberite željene karakteristike vašeg senzora označavanjem odgovarajućih polja i popunjavanjem teksta. Možete dostaviti skice, slike, lične beleške, specijalne zahteve ili bilo koje važne informacije. Za dodatna pitanja i pomoć, slobodno nas kontaktirajte.





PM73 – Mineralno izolovane RTD sonde

Priključna glava sa oprugom



*Materijal navoja Nerđajući čelik (304 / 304L / 316 / 316L)

Informacije za poručivanje

1. Tip mernog elementa:

- Pt 100 Pt 500 Pt 1000
 Drugo:

2. Klasa mernog elementa:

- A B Drugo:

3. Broj mernih elemenata:

- x 1 x 2

4. Konfiguracija ožičenja: (broj žica po elementu)

- 2 3 4

5. Dužina omotača L1, L2, L3 (mm):

L1 _____ L2 _____ L3 _____

6. Prečnik omotača Ø: (Ø 1,5 i 2 mm samo za jedan element x1)

- 1,5 mm 3 mm 4,5 mm 6 mm 8 mm
 Drugo:

7. Materijal omotača:

- AISI304L AISI316L Drugo:

8. Priključna glava: (Pogledajte deo „Dodatna oprema“)

- Tip B Tip DAN Tip M Tip N
 Tip Ex Tip NS Drugo:

9. Montaža:

- Žice Terminalni blok Transmitter (°C):
Navedite temperaturni opseg

10. Navoj:

- 1/2" BSPP 1/4" BSPP 1/4" BSPT M10
 1/2" NPT Drugo:

Dodatno:

Primena:

Radna temperatura (minimalna/maksimalna):

Tip radnog okruženja:

Dodatna oprema:
Pogledajte deo „Dodatna oprema“

Količina:

Napomena:

Kako poručiti?

Izaberite željene karakteristike vašeg senzora označavanjem odgovarajućih polja i popunjavanjem teksta. Možete dostaviti skice, slike, lične beleške, specijalne zahteve ili bilo koje važne informacije. Za dodatna pitanja i pomoć, slobodno nas kontaktirajte.