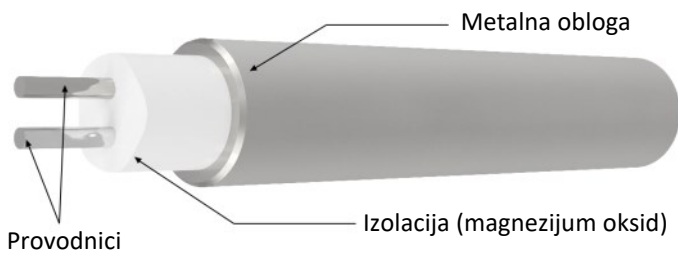


### Sadržaj

Tehničke informacije .....	03
TM00 - Sa slobodnim izvodom .....	06
TM10 - Sa mini konektorom .....	07
TM11 - Sa mini konektorom (dupli) .....	08
TM12 - Sa standard konektorom .....	09
TM13 - Sa standard konektorom (dupli) .....	10
TM14 - Sa LEMO konektorom .....	11
TM20 - Sa kablovskim izvodom .....	12
TM21 - Sa kablovskim izvodom i konektorom .....	13
TM22 - Sa kablovskim izvodom (dupli) .....	14
TM23 - Sa kablovskim izvodom i konektorom (dupli) .....	15
TM24 - Za agresivne sredine .....	16
TM25 - Sa kablovskim izvodom za merenje u više tačaka .....	17
TM30 - Ubodni .....	18
TM40 - Navojni priključak sa kablovskim izvodom .....	19
TM41 - Navojni priključak sa kablovskim izvodom i konektorom .....	20
TM42 - Navojni priključak sa kablovskim izvodom (dupli) .....	21
TM43 - Navojni priključak sa kablovskim izvodom i konektorom (dupli) .....	22
TM50 - Podloška .....	23
TM51 - Podloška sa kablovskim izvodom .....	24
TM52 - Ugradni za posude .....	25
TM53 - Bajonet .....	26
TM60 - Umetak sa disk/pločom .....	27
TM61 - Umetak sa terminalom .....	28
TM62 - Umetak sa transmitterom .....	29
TM70 - Priključna glava .....	30
TM71 - Priključna glava sa navojnim delom .....	31
TM72 - Priključna glava sa prstenom (kontaktni) .....	32
TM73 - Priključna glava sa oprugom .....	33
TM75 - Priključna glava za merenje u vise tačaka .....	34

## Šta je mineralno izolovana sonda?

Mineralno izolovane sonde se prave od mineralno izolovanog kabela. Imaju metalnu oblogu, a unutra su provodnici izolovani gustim slojem magnezijum oksida (MgO).



Ova konstrukcija donosi mnoge prednosti za senzore temperature. Mineralno izolovane sonde često se nazivaju „Manteli“. Od nemačke reči Mäntel što znači mantil/plašt.

## Karakteristike mineralno izolovanih termoparova

Mineralno izolovani termoparovi imaju izuzetno širok temperaturni opseg: od ispod  $-200\text{ }^{\circ}\text{C}$  do više od  $1600\text{ }^{\circ}\text{C}$ . Pored toga, mineralno izolovani termoparovi su otporni na vibracije i ogrebotine, što potvrđuje njihovu dugovečnost.

U isto vreme, mogu se savijati. Iznenadujuće je i što su pristupačni: MI kablovi su otprilike iste cene kao i fiberglas kablovi.

Proizvodimo MI sonde u prečnicima od 1 mm do 8 mm. Da bismo obezbedili maksimalnu vodootpornost, stavljamo ili konektor ili robusni prelaz kablova na sondu.



## Tipovi mernih spojeva

### Vidljiv merni spoj



Ovaj tip spoja obezbeđuje najbrže moguće vreme odziva, ali ostavlja žice termopara nezaštićenim od korozivnog ili mehaničkog oštećenja.

### Merni spoj povezan na masu



Merni spoj povezan na masu se preporučuje u prisustvu tečnosti, vlage, gasa ili visokog pritiska. Žica je zaštićena od korozivnih ili erozivnih uslova. Vreme odziva kod ovog stila približno je slična vremenu odziva vidljivog spoja.

### Izolovani merni spoj



Izolovani merni spoj je odličan za primene gde bi spoljna električna i magnetska polja (EMF) mogla uticati na očitavanje, i za čestu ili brzu promenu temperature. Vreme odziva je duže nego kod mernog spoja povezanog na masu.

## Vreme odziva Prečnik/Tip mernog spoja

Prečnik (mm)	Izolovani merni spoj	Merni spoj povezan na masu
0.25	5 ms	2 ms
0.5	14 ms	8 ms
1.0	0.18 s	0.14 s
1.5	0.2 s	0.15 s
3.0	0.5 s	0.4 s
4.5	1.2 s	0.7 s
6.0	2.4 s	1.2 s
8.0	3.9 s	2.1 s

## Tipovi materijala omotača

Kod termoparova, nekoliko materijala se često koristi za oblogu i žice termopara. Razmotrićemo četiri specifična materijala: (vidi prilog)

- **AISI (American Iron and Steel Institute) nerđajući čelik**
- **Inconel**
- **Nicrobell / Pyrosil**
- **Legura platine i rodijuma (Pt-Rh)**

Korišćenjem ovih materijala u proizvodnji mineralno izolovanih termoparova, proizvođači mogu prilagoditi termoparove specifičnim zahtevima primene, uzimajući u obzir faktore poput temperaturnog opsega, hemijske izloženosti, mehaničkog stresa i potreba za tačnošću.

Ovo omogućava pouzdana i tačna merenja temperature u različitim industrijskim procesima, osiguravajući optimalnu kontrolu i praćenje.

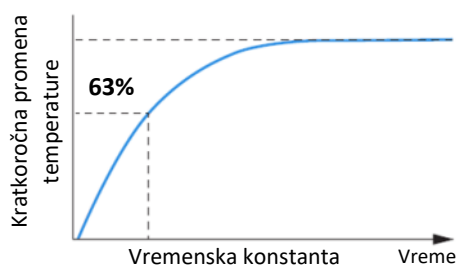


## Vreme odziva

Odziv je funkcija mase senzora i njegove efikasnosti u prenosu toplote sa spoljašnjih površina na element za merenje temperature. Brzo vreme odziva je ključno za tačnost u sistemima sa naglim promenama temperature. Vreme odziva varira u zavisnosti od fizičke veličine i dizajna sonde.

Vremena odziva koja su naznačena predstavljaju standardne industrijske sonde.

### Vremenska konstanta (vreme odziva)



Što je manji prečnik, to brže termopar reaguje. Uzemljavanje spoja takođe poboljšava vreme odziva za otprilike 50 procenata, na osnovu toga da senzor postigne 63,2 procenta konačnog očitavanja ili prvog vremenskog konstantnog perioda. Potrebno je otprilike pet vremenskih konstantnih perioda da se dobiju stabilna očitavanja.

## Tipovi termoparova

Termoparovi se prilagođavaju specifičnim primenama u zavisnosti od temperaturnog opsega koji treba da se meri, potrebne tačnosti i okruženja u kojem će se koristiti.

Razlikuju se prema slovima (tip K, J, N, T, itd.) koja odgovaraju prisustvu materijala koji mogu meriti određeni temperaturni opseg.

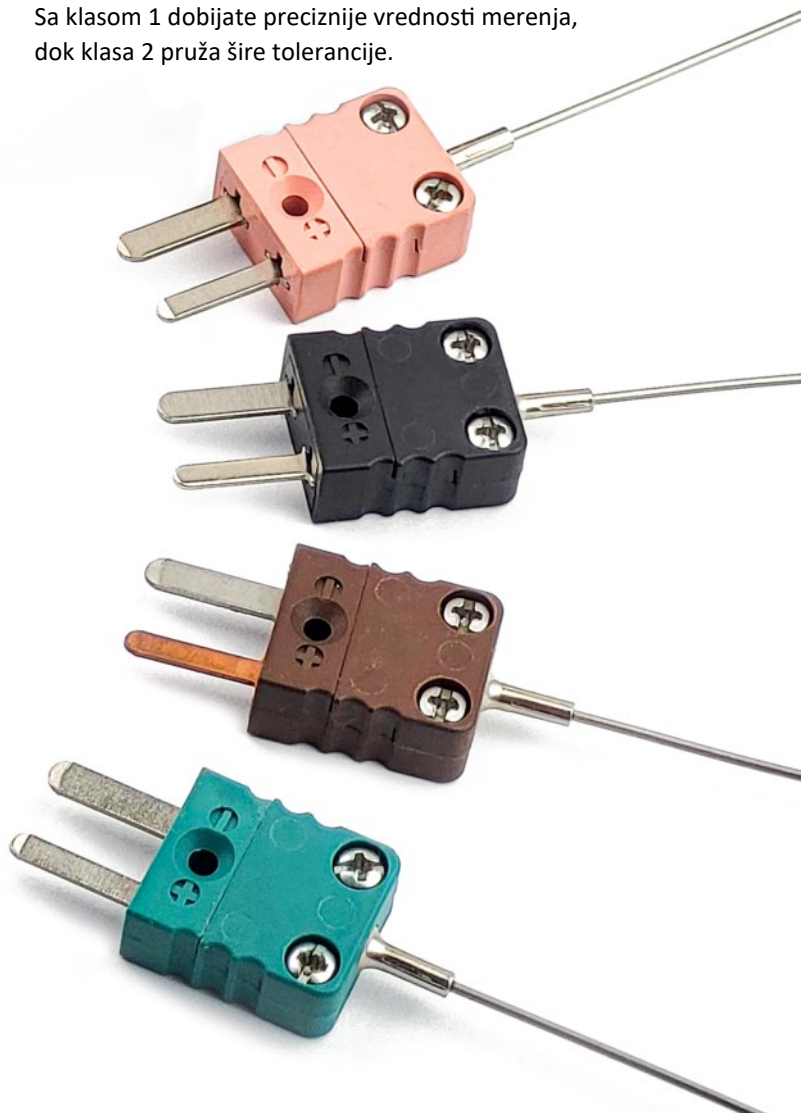
Najčešće korišćen je tip K, koji je sposoban da meri temperature od -40 do +1200 °C. Napravljen je od hromirane i aluminijumske žice.

**Napomena:** Boje konektora variraju u zavisnosti od standarda i zemlje. Proverite „*Međunarodne kodove boja primenjene u inženjeringu merenja temperature*“.

## Klase termoparova

Klase termoparova imaju određene tolerancije i temperaturne granice važenja. Najčešće klase su **klasa 1** i **klasa 2**.

Sa klasom 1 dobijate preciznije vrednosti merenja, dok klasa 2 pruža šire tolerancije.



## Dodatna oprema za termoparove

Dodatna oprema za senzore temperature su uređaji koji se koriste za poboljšanje performansi senzora za merenje temperature. Važno je odabrati kvalitetnu dodatnu opremu za senzore kako bi se obezbedile optimalne performanse i dugoročna pouzdanost. Naši dodaci su izrađeni od čvrstih i otpornijih materijala kako bi se garantovala maksimalna izdržljivost. EuroSensors nudi širok izbor pribora za senzore temperature kako bi zadovoljio vaše specifične potrebe.

Dodatna oprema uključuje: kablove za termoparove za pouzdano i precizno prenošenje podataka, kompresione spojnice za jednostavnu instalaciju, termowell-ove za zaštitu senzora od mehaničkog oštećenja, terminalne glave za lak pristup sensorima, transponder za mrežni prenos podataka i keramičke terminalne blokove za električnu izolaciju.

## Priključne glave

Postoji mnogo alternativnih tipova terminalnih glava koje zadovoljavaju zahteve različitih primena. Varijacije postoje u veličini, materijalu, prilagodbi, otpornosti na medije, otpornosti na vatru ili čak eksploziju i u drugim parametrima. Uobičajeni tipovi su prikazani u nastavku, ali postoji mnogo specijalnih varijanti koje zadovoljavaju posebne zahteve.



Terminalni blok smešten u „glavi“ omogućava povezivanje produžnih žica. Različiti materijali se koriste za završetke sa šrafovim ili lemom, uključujući bakar, pocinkovani mesing i, za najbolje performanse u slučaju termoparova, legure termoelementa. Različiti stilovi glava prilagođeni su različitim prečnicima sonde i ulazima kablova.

## Vrste kablova za termoparove

Za dodatne informacije o kablovima za termoparove i RTD kablovima pogledajte „[Dodatna oprema - Kablovi](#)“.

## Vrste konektora

Konektori za termoparove, uključujući utikače i utičnice, dostupni su u dve veličine (mini i standard).

Mini konektori su manji i imaju ravne pinove, obično se nalaze na termoparovima malog prečnika ili su postavljeni na kraj kablova za povezivanje sa ručnim i panelnim instrumentima.

Standardni konektori imaju veće okrugle pinove i obično se koriste u industrijskim okruženjima.

## Kako odabrati dodatnu opremu za termopar ?

Važno je odabrati pravi tip kabla, spojnice, termowella, terminalne glave, konektora i prenosioca kako bi vaš senzor temperature radio pouzdano i tačno.

**Tip kabla** za termopar mora odgovarati tipu termopara koji koristite (npr. tip K, J, N, T, ...).

**Kompresione spojnice** moraju odgovarati vrsti senzora koji koristite. Takođe, moraju biti kompatibilne sa prečnikom senzora i navoja.

**Termowell** štiti senzor od mehaničkih oštećenja i visokih temperatura. Mora se odabrati u skladu sa radnom temperaturom i potrebnom mehaničkom čvrstoćom.

**Terminalna glava** mora biti kompatibilna sa tipom kabla i primenom. Takođe, treba da izdrži temperature i okruženje u kojem će se koristiti.

**Konektor** mora biti kompatibilan sa tipom kabla i termopara koji se koristi, kao i sa terminalnom glavom. Takođe, treba da bude dizajniran da izdrži temperature i okruženje u kojem će se koristiti.

**Transponder** termopara mora biti kompatibilan sa tipom senzora i mora biti sposoban da konvertuje signal u standardni električni signal.

**Keramički terminalni blok** koristi se za priključivanje električnih kablova na kontrolnu kutiju. Mora biti kompatibilan sa tipom korišćenog kabla i otporan na visoke temperature.

## Dodatna oprema

Za detaljnije informacije pogledajte „[Dodatna oprema](#)“.




**Informacije za poručivanje**
**1. Termopar:**

- 
- Tip K
- 
- Tip N
- 
- Tip J
- 
- Tip T
- 
- Tip E
- 
- 
- Tip R
- 
- Tip S
- 
- Tip B
- 
- Drugo:

**2. Klasa:**

- 
- Klasa 1
- 
- Klasa 2

**3. Dužina omotača L (mm):**
**4. Prečnik omotača Ø:**

- 
- 1 mm
- 
- 1,5 mm
- 
- 2 mm
- 
- 3 mm
- 
- 4,5 mm
- 
- 
- 6 mm
- 
- 8 mm
- 
- Drugo:

**5. Materijal omotača:**

- 
- Inkonel 600
- 
- AISI 310
- 
- AISI316
- 
- AISI321
- 
- Pt10%Rh
- 
- 
- Nicrobell/Pyrosil
- 
- Drugo:

**6. Tip mernog spoja:**

- 
- Izolovan
- 
- Izveden na masu
- 
- Izložen

**7. Dužina izvoda L1 (mm):**
**Dodatno:**

Primena:

Radna temperatura (minimalna/maksimalna):

Tip radnog okruženja:

Dodatna oprema:

Pogledajte deo „Dodatna oprema“

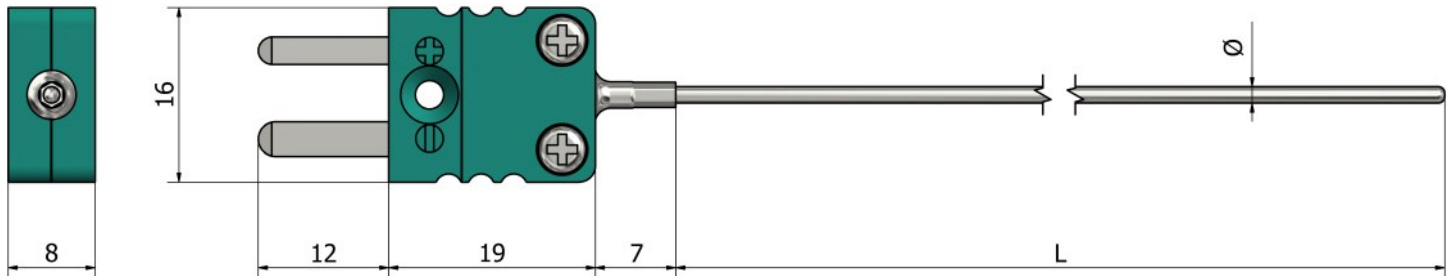
Količina:

Napomena:

**Kako poručiti?**

Izaberite željene karakteristike vašeg senzora označavanjem odgovarajućih polja i popunjavanjem teksta. Možete dostaviti skice, slike, lične beleške, specijalne zahteve ili bilo koje važne informacije. Za dodatna pitanja i pomoć, slobodno nas kontaktirajte.

# TM10 – Mineralno izolovani termoparovi Sa mini konektorom



## Informacije za poručivanje

### 1. Termopar:

- Tip K    Tip N    Tip J    Tip T    Tip E  
 Tip R    Tip S    Tip B    Drugo:

### 2. Klasa:

- Klasa 1    Klasa 2

### 3. Dužina omotača L (mm):

### 4. Prečnik omotača $\varnothing$ :

- 1 mm    1,5 mm    2 mm    3 mm  
 Drugo:

### 5. Materijal omotača:

- Inkonel 600    AISI 310    AISI316    AISI321    Pt10%Rh  
 Microbell/Pyrosil    Drugo:

### 6. Tip mernog spoja:

- Izolovan    Izveden na masu    Izložen

### 7. Mini konektor:

- Muški    Ženski

### 8. Temperatura konektora:

- 200°C    350°C    650°C

### Dodatno:

Primena:

Radna temperatura (minimalna/maksimalna):

Tip radnog okruženja:

Dodatna oprema:

Pogledajte deo „Dodatna oprema“

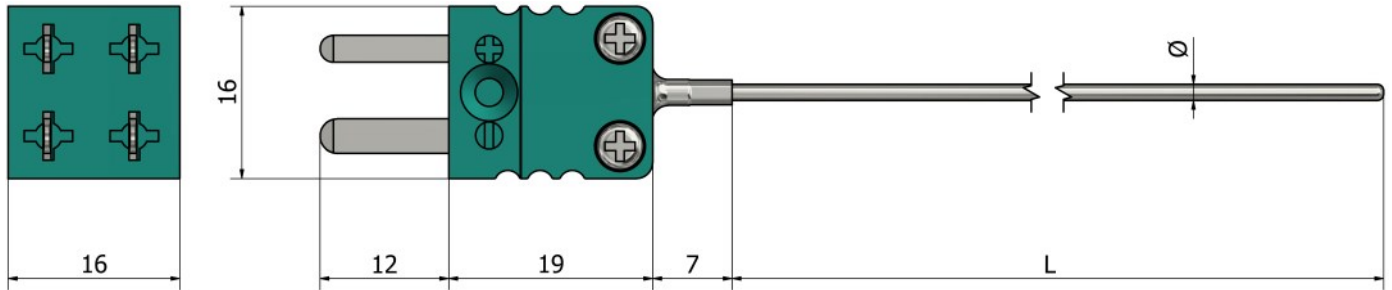
Količina:

Napomena:

## Kako poručiti?

Izaberite željene karakteristike vašeg senzora označavanjem odgovarajućih polja i popunjavanjem teksta. Možete dostaviti skice, slike, lične beleške, specijalne zahteve ili bilo koje važne informacije. Za dodatna pitanja i pomoć, slobodno nas kontaktirajte.

# TM11 – Mineralno izolovani termoparovi Sa mini konektorom (dupli)



## Informacije za poručivanje

### 1. Termopar:

- Tip K     Tip N     Tip J     Tip T     Tip E  
 Tip R     Tip S     Tip B     Drugo:

### 2. Klasa:

- Klasa 1     Klasa 2

### 3. Dužina omotača L (mm):

### 4. Prečnik omotača Ø:

- 1,5 mm     2 mm     3 mm  
 Drugo:

### 5. Materijal omotača:

- Inkonel 600     AISI 310     AISI316     AISI321     Pt10%Rh  
 Nicrobell/Pyrosil     Drugo:

### 6. Tip mernog spoja:

- Izolovan     Izveden na masu     Izložen

### 7. Dupli mini konektor:

- Muški     Ženski

### 8. Temperatura konektora: 200°C

### Dodatno:

Primena:

Radna temperatura (minimalna/maksimalna):

Tip radnog okruženja:

Dodatna oprema:

Pogledajte deo „Dodatna oprema“

Količina:

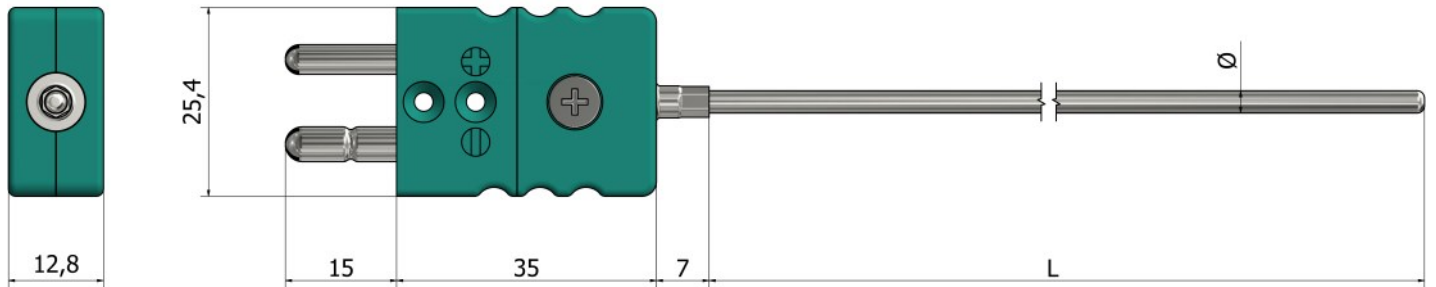
Napomena:

## Kako poručiti?



Izaberite željene karakteristike vašeg senzora označavanjem odgovarajućih polja i popunjavanjem teksta. Možete dostaviti skice, slike, lične beleške, specijalne zahteve ili bilo koje važne informacije. Za dodatna pitanja i pomoć, slobodno nas kontaktirajte.

# TM12 – Mineralno izolovani termoparovi Sa standard konektorom



## Informacije za poručivanje

### 1. Termopar:

- Tip K    Tip N    Tip J    Tip T    Tip E  
 Tip R    Tip S    Tip B    Drugo:

### 2. Klasa:

- Klasa 1    Klasa 2

### 3. Dužina omotača L (mm):

### 4. Prečnik omotača Ø:

- 1 mm    1,5 mm    2 mm    3 mm    4,5 mm  
 6 mm    8 mm    Drugo:

### 5. Materijal omotača:

- Inkonel 600    AISI 310    AISI316    AISI321    Pt10%Rh  
 Microbell/Pyrosil    Drugo:

### 6. Tip mernog spoja:

- Izolovan    Izveden na masu    Izložen

### 7. Standard konektor:

- Muški    Ženski

### 8. Temperatura konektora:

- 200°C    350°C    650°C

### Dodatno:

Primena:

Radna temperatura (minimalna/maksimalna):

Tip radnog okruženja:

Dodatna oprema:

Pogledajte deo „Dodatna oprema“

Količina:

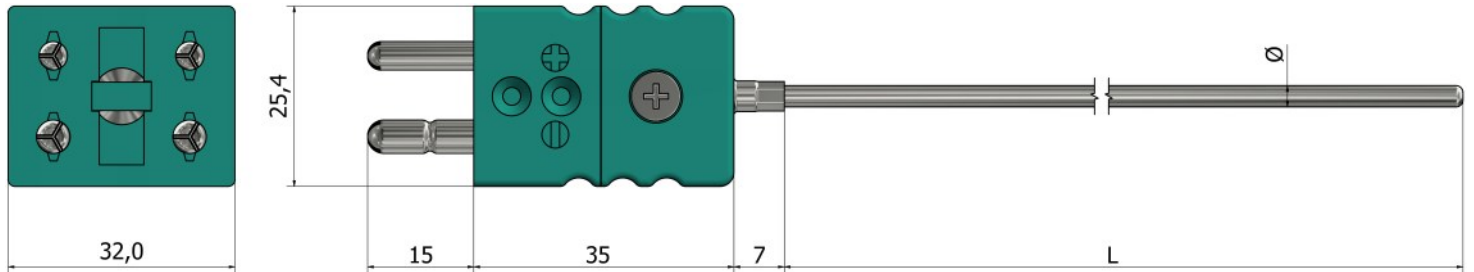
Napomena:

## Kako poručiti?

Izaberite željene karakteristike vašeg senzora označavanjem odgovarajućih polja i popunjavanjem teksta. Možete dostaviti skice, slike, lične beleške, specijalne zahteve ili bilo koje važne informacije. Za dodatna pitanja i pomoć, slobodno nas kontaktirajte.



# TM13 – Mineralno izolovani termoparovi Sa standard konektorom (dupli)



## Informacije za poručivanje

### 1. Termopar:

- Tip K    Tip N    Tip J    Tip T    Tip E  
 Tip R    Tip S    Tip B    Drugo:

### 2. Klasa:

- Klasa 1    Klasa 2

### 3. Dužina omotača L (mm):

### 4. Prečnik omotača $\varnothing$ :

- 1,5 mm    2 mm    3 mm    4,5 mm  
 6 mm    8 mm    Drugo:

### 5. Materijal omotača:

- Inkonel 600    AISI 310    AISI316    AISI321    Pt10%Rh  
 Microbell/Pyrosil    Drugo:

### 6. Tip mernog spoja:

- Izolovan    Izveden na masu    Izložen

### 7. Dupli standard konektor:

- Muški    Ženski

### 8. Temperatura konektora:

- 200°C

### Dodatno:

Primena:

Radna temperatura (minimalna/maksimalna):

Tip radnog okruženja:

Dodatna oprema:

Pogledajte deo „Dodatna oprema“

Količina:

Napomena:

## Kako poručiti?

Izaberite željene karakteristike vašeg senzora označavanjem odgovarajućih polja i popunjavanjem teksta. Možete dostaviti skice, slike, lične beleške, specijalne zahteve ili bilo koje važne informacije. Za dodatna pitanja i pomoć, slobodno nas kontaktirajte.



## Informacije za poručivanje

### 1. Termopar:

- Tip K    Tip N    Tip J    Tip T    Tip E  
 Tip R    Tip S    Tip B    Drugo:

### 2. Klasa:

- Klasa 1    Klasa 2

### 3. Dužina omotača L (mm):

### 4. Prečnik omotača Ø:

- 1 mm    1,5 mm    2 mm    3 mm    4,5 mm  
 6 mm    8 mm    Drugo:

### 5. Materijal omotača:

- Inkonel 600    AISI 310    AISI316    AISI321    Pt10%Rh  
 Nicrobell/Pyrosil    Drugo:

### 6. Tip mernog spoja:

- Izolovan    Izveden na masu    Izložen

### 7. Tip LEMO konektora:

- Muški    Ženski

### 8. Veličina LEMO konektora: (omotač od Ø mm do Ø mm)

- S0 (1 mm)    S1 (1,5 mm do 3 mm)    S2 (4,5 mm do 6 mm)  
 S3 (8mm)    Drugo:

### Dodatno:

Primena:

Radna temperatura (minimalna/maksimalna):

Tip radnog okruženja:

Dodatna oprema:

Pogledajte deo „Dodatna oprema“

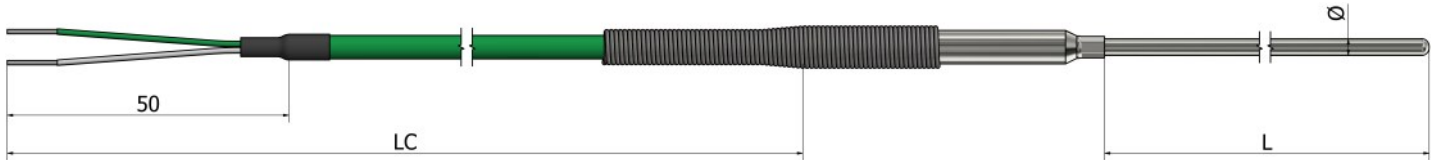
Količina:

Napomena:

## Kako poručiti?

Izaberite željene karakteristike vašeg senzora označavanjem odgovarajućih polja i popunjavanjem teksta. Možete dostaviti skice, slike, lične beleške, specijalne zahteve ili bilo koje važne informacije. Za dodatna pitanja i pomoć, slobodno nas kontaktirajte.

# TM20 – Mineralno izolovani termoparovi Sa kablovskim izvodom



## Informacije za poručivanje

### 1. Termopar:

- Tip K     Tip N     Tip J     Tip T     Tip E  
 Tip R     Tip S     Tip B     Drugo:

### 2. Klasa:

- Klasa 1     Klasa 2

### 3. Dužina omotača L (mm):

### 4. Prečnik omotača Ø:

- 1 mm     1,5 mm     2 mm     3 mm     4,5 mm  
 6 mm     8 mm     Drugo:

### 5. Materijal omotača:

- Inkonel 600     AISI 310     AISI316     AISI321     Pt10%Rh  
 Nicrobell/Pyrosil     Drugo:

### 6. Tip mernog spoja:

- Izolovan     Izveden na masu     Izložen

### 7. Kablovski izvod:

- PVC (105°C)     Silikon (180°C)     Teflon (260°C)  
 Fiberglas (400°C)     Drugo:

### 8. Dužina kabla LC (mm):

### 9. Zaštita veze:

- Opruga     Termoskupljajući bužir     Bez

### Dodatno:

Primena:

Radna temperatura (minimalna/maksimalna):

Tip radnog okruženja:

Dodatna oprema:

Pogledajte deo „Dodatna oprema“

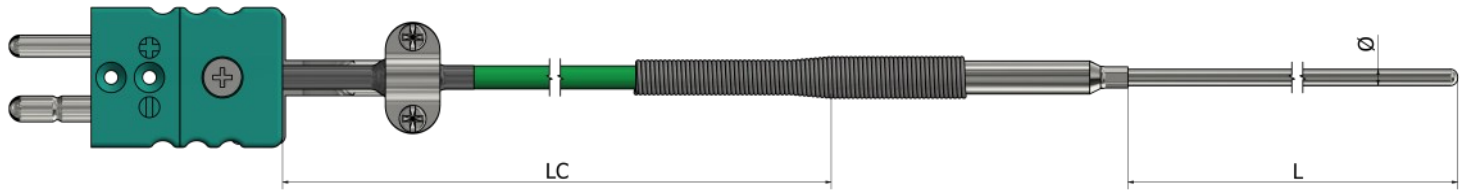
Količina:

Napomena:

## Kako poručiti?

Izaberite željene karakteristike vašeg senzora označavanjem odgovarajućih polja i popunjavanjem teksta. Možete dostaviti skice, slike, lične beleške, specijalne zahteve ili bilo koje važne informacije. Za dodatna pitanja i pomoć, slobodno nas kontaktirajte.

# TM21 – Mineralno izolovani termoparovi Sa kablovskim izvodom i konektorom



## Informacije za poručivanje

### 1. Termopar:

- Tip K    Tip N    Tip J    Tip T    Tip E  
 Tip R    Tip S    Tip B    Drugo:

### 2. Klasa:

- Klasa 1    Klasa 2

### 3. Dužina omotača L (mm):

### 4. Prečnik omotača Ø:

- 1 mm    1,5 mm    2 mm    3 mm    4,5 mm  
 6 mm    8 mm    Drugo:

### 5. Materijal omotača:

- Inkonel 600    AISI 310    AISI316    AISI321    Pt10%Rh  
 Microbell/Pyrosil    Drugo:

### 6. Tip mernog spoja:

- Izolovan    Izveden na masu    Izložen

### 7. Kablovski izvod:

- PVC (105°C)    Silikon (180°C)    Teflon (260°C)  
 Fiberglas (400°C)    Drugo:

### 8. Dužina kablova LC (mm):

### 9. Zaštita veze:

- Opruga    Termoskupljajući bužir    Bez

### 10. Konektor:

- Mini Muški    Mini Ženski    Standard Muški    Standard Ženski

### 11. Temperatura konektora:

- 200°C    350°C    650°C

### 12. Dodatne opcije:

- Kablovska obujmica    Prilagođena ID oznaka    Bez

### Dodatno:

Primena:

Radna temperatura (minimalna/maksimalna):

Tip radnog okruženja:

Dodatna oprema:

Pogledajte deo „Dodatna oprema“

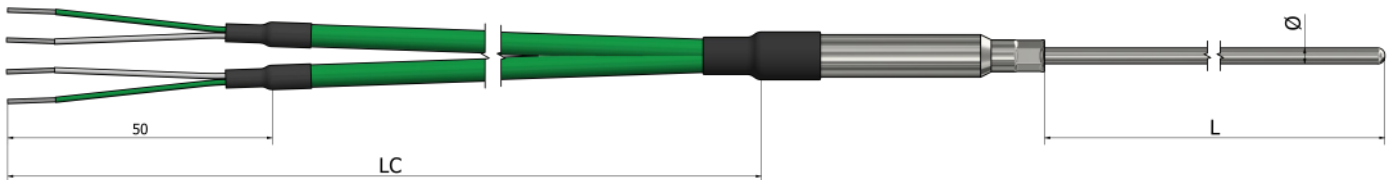
Količina:

Napomena:

## Kako poručiti?

Izaberite željene karakteristike vašeg senzora označavanjem odgovarajućih polja i popunjavanjem teksta. Možete dostaviti skice, slike, lične beleške, specijalne zahteve ili bilo koje važne informacije. Za dodatna pitanja i pomoć, slobodno nas kontaktirajte.

# TM22 – Mineralno izolovani termoparovi Sa kablovskim izvodom (dupli)



## Informacije za poručivanje

### 1. Termopar:

- Tip K    Tip N    Tip J    Tip T    Tip E  
 Tip R    Tip S    Tip B    Drugo:

### 2. Klasa:

- Klasa 1    Klasa 2

### 3. Dužina omotača L (mm):

### 4. Prečnik omotača Ø:

- 1,5 mm    2 mm    3 mm    4,5 mm  
 6 mm    8 mm    Drugo:

### 5. Materijal omotača:

- Inkonel 600    AISI 310    AISI316    AISI321    Pt10%Rh  
 Microbell/Pyrosil    Drugo:

### 6. Tip mernog spoja:

- Izolovan    Izveden na masu    Izložen

### 7. Kablovski izvod:

- PVC (105°C)    Silikon (180°C)    Teflon (260°C)  
 Fiberglas (400°C)    Drugo:

### 8. Dužina kablova LC (mm):

### 9. Zaštita veze:

- Opruga    Termoskupljajući bužir    Bez

### Dodatno:

Primena:

Radna temperatura (minimalna/maksimalna):

Tip radnog okruženja:

Dodatna oprema:

Pogledajte deo „Dodatna oprema“

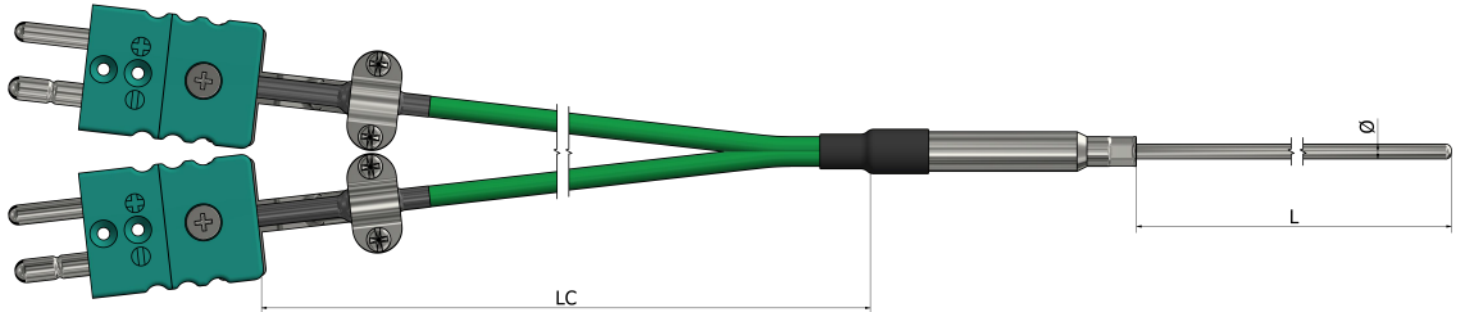
Količina:

Napomena:

## Kako poručiti?

Izaberite željene karakteristike vašeg senzora označavanjem odgovarajućih polja i popunjavanjem teksta. Možete dostaviti skice, slike, lične beleške, specijalne zahteve ili bilo koje važne informacije. Za dodatna pitanja i pomoć, slobodno nas kontaktirajte.

# TM23 – Mineralno izolovani termoparovi Sa kablovskim izvodom i konektorom (dupli)



## Informacije za poručivanje

### 1. Termopar:

- Tip K    Tip N    Tip J    Tip T    Tip E  
 Tip R    Tip S    Tip B    Drugo:

### 2. Klasa:

- Klasa 1    Klasa 2

### 3. Dužina omotača L (mm):

### 4. Prečnik omotača Ø:

- 1,5 mm    2 mm    3 mm    4,5 mm  
 6 mm    8 mm    Drugo:

### 5. Materijal omotača:

- Inkonel 600    AISI 310    AISI316    AISI321    Pt10%Rh  
 Microbell/Pyrosil    Drugo:

### 6. Tip mernog spoja:

- Izolovan    Izveden na masu    Izložen

### 7. Kablovski izvod:

- PVC (105°C)    Silikon (180°C)    Teflon (260°C)  
 Fiberglas (400°C)    Drugo:

### 8. Dužina kablova LC (mm):

### 9. Zaštita veze:

- Opruga    Termoskupljajući bužir    Bez

### 10. Konektor:

- Mini Muški    Mini Ženski    Standard Muški    Standard Ženski

### 11. Temperatura konektora: 200°C   350°C   650°C

### 12. Dodatne opcije:

- Kablovska obujmica    Prilagođena ID oznaka    Bez

### Dodatno:

Primena:

Radna temperatura (minimalna/maksimalna):

Tip radnog okruženja:

Dodatna oprema:

Pogledajte deo „Dodatna oprema“

Količina:

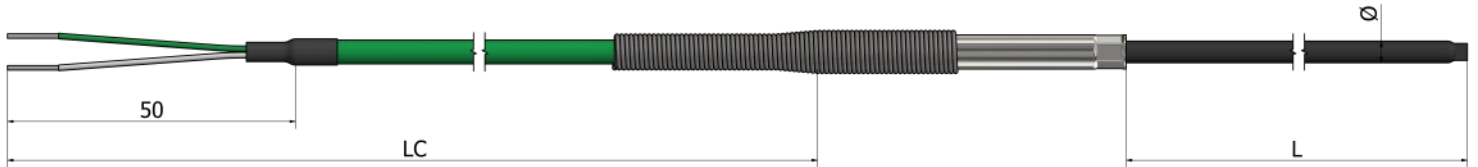
Napomena:

## Kako poručiti?

Izaberite željene karakteristike vašeg senzora označavanjem odgovarajućih polja i popunjavanjem teksta. Možete dostaviti skice, slike, lične beleške, specijalne zahteve ili bilo koje važne informacije. Za dodatna pitanja i pomoć, slobodno nas kontaktirajte.

# TM24 – Mineralno izolovani termoparovi

## Za agresivne sredine (sa PTFE zaštitom do 250°C)



\*Zaštitni materijal PTFE

### Informacije za poručivanje

#### 1. Termopar:

- Tip K    Tip N    Tip J    Tip T    Tip E  
 Tip R    Tip S    Tip B    Drugo:

#### 2. Klasa:

- Klasa 1    Klasa 2

#### 3. Dužina omotača L (mm):

#### 4. Prečnik omotača Ø: (prečnik PTFE zaštite Ø mm)

- 1 mm (1,3mm)    1,5 mm (1,8mm)    2 mm (2,5mm)  
 3 mm (3,8mm)    4,5 mm (5,4mm)    6 mm (6,9mm)  
 8 mm (10mm)    Drugo:

#### 5. Materijal omotača:

- Inkonel 600    AISI 310    AISI316    AISI321    Pt10%Rh  
 Niobell/Pyrosil    Drugo:

#### 6. Tip mernog spoja:

- Izolovan    Izveden na masu    Izložen

#### 7. Kablovski izvod:

- PVC (105°C)    Silikon (180°C)    Teflon (260°C)  
 Fiberglas (400°C)    Drugo:

#### 8. Dužina kabla LC (mm):

#### 9. Zaštita veze:

- Opruga    Termoskupljajući bužir    Bez

#### 10. Konektor:

- Mini Muški    Mini Ženski    Standard Muški    Standard Ženski    Bez

#### 11. Temperatura konektora: 200°C   350°C   650°C

#### 12. Dodatne opcije:

- Kablovska obujmica    Prilagođena ID oznaka    Bez

#### Dodatno:

Primena:

Radna temperatura (minimalna/maksimalna):

Tip radnog okruženja:

Dodatna oprema:

Pogledajte deo „Dodatna oprema“

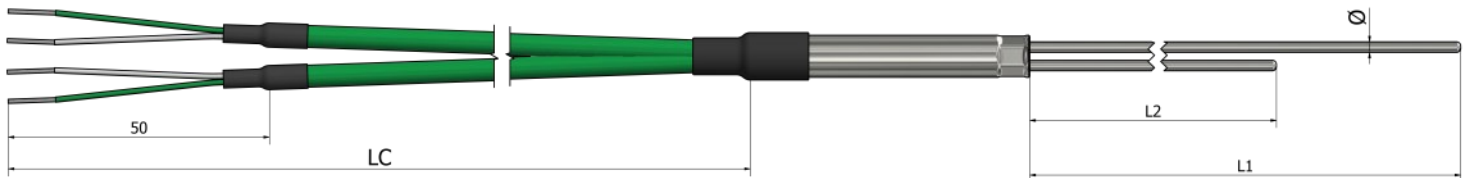
Količina:

Napomena:

### Kako poručiti?

Izaberite željene karakteristike vašeg senzora označavanjem odgovarajućih polja i popunjavanjem teksta. Možete dostaviti skice, slike, lične beleške, specijalne zahteve ili bilo koje važne informacije. Za dodatna pitanja i pomoć, slobodno nas kontaktirajte.

# TM25 – Mineralno izolovani termoparovi Sa kablovskim izvodom za merenje u više tačaka



## Informacije za poručivanje

### 1. Termopar:

- Tip K    Tip N    Tip J    Tip T    Tip E  
 Tip R    Tip S    Tip B    Drugo:

### 2. Klasa:

- Klasa 1    Klasa 2

### 3. Broj omotača i dužine L1, L2, L3 (mm):

- L1 \_\_\_\_\_    L2 \_\_\_\_\_    L3 \_\_\_\_\_

### 4. Prečnik omotača Ø:

- 1 mm    1,5 mm    2 mm    3 mm    4,5 mm  
 6 mm    8 mm    Drugo:

### 5. Materijal omotača:

- Inkonel 600    AISI 310    AISI316    AISI321    Pt10%Rh  
 Nicrobell/Pyrosil    Drugo:

### 6. Tip mernog spoja:

- Izolovan    Izveden na masu    Izložen

### 7. Kablovski izvod:

- PVC (105°C)    Silikon (180°C)    Teflon (260°C)  
 Fiberglas (400°C)    Drugo:

### 8. Dužina kabla LC (mm):

### 9. Zaštita veze:

- Opruga    Termoskupljajući bužir    Bez

### 10. Konektor:

- Mini Muški    Mini Ženski    Standard Muški    Standard Ženski    Bez

### 11. Temperatura konektora:

- 200°C    350°C    650°C

### 12. Dodatne opcije:

- Kablovska obujmica    Prilagođena ID oznaka    Bez

### Dodatno:

Primena:

Radna temperatura (minimalna/maksimalna):

Tip radnog okruženja:

Dodatna oprema:

Pogledajte deo „Dodatna oprema“

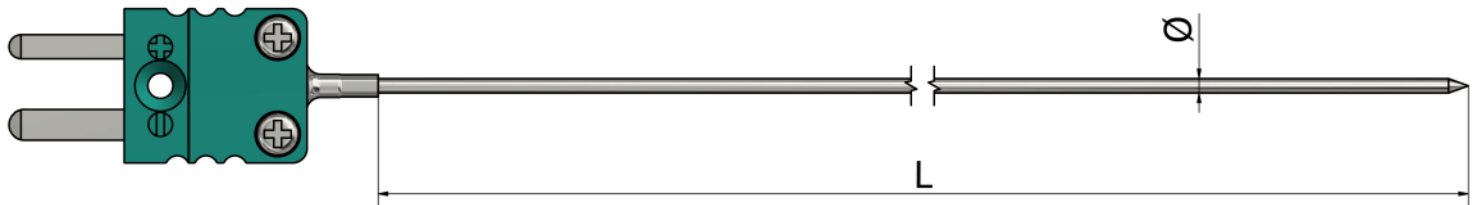
Količina:

Napomena:

## Kako poručiti?

Izaberite željene karakteristike vašeg senzora označavanjem odgovarajućih polja i popunjavanjem teksta. Možete dostaviti skice, slike, lične beleške, specijalne zahteve ili bilo koje važne informacije. Za dodatna pitanja i pomoć, slobodno nas kontaktirajte.





## Informacije za poručivanje

### 1. Termopar:

- Tip K     Tip N     Tip J     Tip T     Tip E  
 Tip R     Tip S     Tip B     Drugo:

### 2. Klasa:

- Klasa 1     Klasa 2

### 3. Dužina omotača L (mm):

### 4. Prečnik omotača Ø:

- 1,5 mm     2 mm     3 mm  
 Drugo:

### 5. Materijal omotača:

- SS316     Drugo:

### 6. Tip mernog spoja:

- Izolovan     Izveden na masu

### 7. Konektor:

- Mini Muški     Mini Ženski     Standard Muški     Standard Ženski     Bez

### 8. Temperatura konektora:

- 200°C     350°C     650°C

### Dodatno:

Primena:

Radna temperatura (minimalna/maksimalna):

Tip radnog okruženja:

Dodatna oprema:

Pogledajte deo „Dodatna oprema“

Količina:

Napomena:

## Kako poručiti?

Izaberite željene karakteristike vašeg senzora označavanjem odgovarajućih polja i popunjavanjem teksta. Možete dostaviti skice, slike, lične beleške, specijalne zahteve ili bilo koje važne informacije. Za dodatna pitanja i pomoć, slobodno nas kontaktirajte.

# TM40 – Mineralno izolovani termoparovi

## Navojni priključak sa kablovskim izvodom



\*Materijal navoja Nerđajući čelik (304 / 304L / 316 / 316L)

### Informacije za poručivanje

#### 1. Termopar:

- Tip K    Tip N    Tip J    Tip T    Tip E  
 Tip R    Tip S    Tip B    Drugo:

#### 2. Klasa:

- Klasa 1    Klasa 2

#### 3. Dužina omotača L ili L1 (mm):

#### 4. Prečnik omotača Ø:

- 1 mm    1,5 mm    2 mm    3 mm    4,5 mm  
 6 mm    8 mm    Drugo:

#### 5. Materijal omotača:

- Inkonel 600    AISI 310    AISI316    AISI321    Pt10%Rh  
 Microbell/Pyrosil    Drugo:

#### 6. Tip mernog spoja:

- Izolovan    Izveden na masu    Izložen

#### 7. Kablovski izvod:

- PVC (105°C)    Silikon (180°C)    Teflon (260°C)  
 Fiberglas (400°C)    Drugo:

#### 8. Dužina kabla LC (mm):

#### 9. Zaštita veze:

- Opruga    Termoskupljajući bužir    Bez

#### 10. Navoj:

- 1/2" BSPP    1/4" BSPP    1/4" BSPT    M10  
 1/2" NPT    Drugo:

#### Dodatno:

Primena:

Radna temperatura (minimalna/maksimalna):

Tip radnog okruženja:

Dodatna oprema:

Pogledajte deo „Dodatna oprema“

Količina:

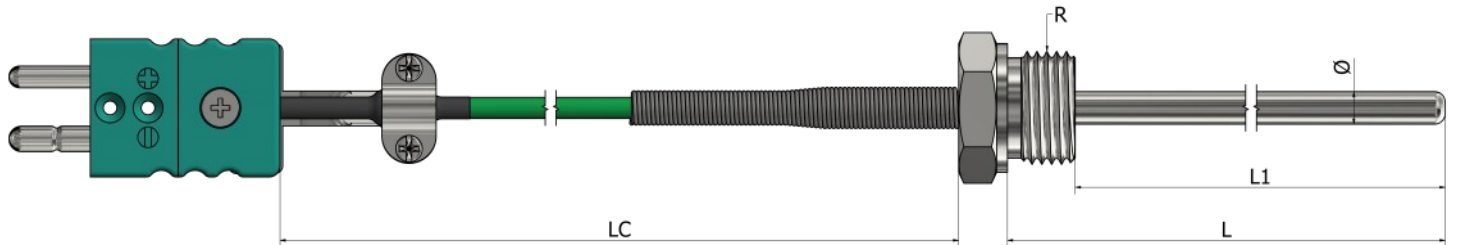
Napomena:

### Kako poručiti?

Izaberite željene karakteristike vašeg senzora označavanjem odgovarajućih polja i popunjavanjem teksta. Možete dostaviti skice, slike, lične beleške, specijalne zahteve ili bilo koje važne informacije. Za dodatna pitanja i pomoć, slobodno nas kontaktirajte.

# TM41 – Mineralno izolovani termoparovi

## Navojni priključak sa kablovskim izvodom i konektorom



\*Materijal navoja Nerđajući čelik (304 / 304L / 316 / 316L)

### Informacije za poručivanje

#### 1. Termopar:

- Tip K    Tip N    Tip J    Tip T    Tip E  
 Tip R    Tip S    Tip B    Drugo:

#### 2. Klasa:

- Klasa 1    Klasa 2

#### 3. Dužina omotača L ili L1 (mm):

#### 4. Prečnik omotača Ø:

- 1 mm    1,5 mm    2 mm    3 mm    4,5 mm  
 6 mm    8 mm    Drugo:

#### 5. Materijal omotača:

- Inkonel 600    AISI 310    AISI316    AISI321    Pt10%Rh  
 Nicrobell/Pyrosil    Drugo:

#### 6. Tip mernog spoja:

- Izolovan    Izveden na masu    Izložen

#### 7. Kablovski izvod:

- PVC (105°C)    Silikon (180°C)    Teflon (260°C)  
 Fiberglas (400°C)    Drugo:

#### 8. Dužina kabla LC (mm):

#### 9. Zaštita veze:

- Opruga    Termoskupljajući bužir    Bez

#### 10. Konektor:

- Mini Muški    Mini Ženski    Standard Muški    Standard Ženski

#### 11. Temperatura konektora:

- 200°C    350°C    650°C

#### 12. Dodatne opcije:

- Kablovska obujmica    Prilagođena ID oznaka    Bez

#### 13. Navoj:

- 1/2" BSPP    1/4" BSPP    1/4" BSPT    M10  
 1/2" NPT    Drugo:

#### Dodatno:

Primena:

Radna temperatura (minimalna/maksimalna):

Tip radnog okruženja:

Dodatna oprema:  
Pogledajte deo „Dodatna oprema“

Količina:

Napomena:

### Kako poručiti?



Izaberite željene karakteristike vašeg senzora označavanjem odgovarajućih polja i popunjavanjem teksta. Možete dostaviti skice, slike, lične beleške, specijalne zahteve ili bilo koje važne informacije. Za dodatna pitanja i pomoć, slobodno nas kontaktirajte.

# TM42 – Mineralno izolovani termoparovi

## Navojni priključak sa kablovskim izvodom (dupli)



\*Materijal navoja Nerđajući čelik (304 / 304L / 316 / 316L)

### Informacije za poručivanje

#### 1. Termopar:

- Tip K    Tip N    Tip J    Tip T    Tip E  
 Tip R    Tip S    Tip B    Drugo:

#### 2. Klasa:

- Klasa 1    Klasa 2

#### 3. Dužina omotača L ili L1 (mm):

#### 4. Prečnik omotača Ø:

- 1 mm    1,5 mm    2 mm    3 mm    4,5 mm  
 6 mm    8 mm    Drugo:

#### 5. Materijal omotača:

- Inkonel 600    AISI 310    AISI316    AISI321    Pt10%Rh  
 Nicrobell/Pyrosil    Drugo:

#### 6. Tip mernog spoja:

- Izolovan    Izveden na masu    Izložen

#### 7. Kablovski izvod:

- PVC (105°C)    Silikon (180°C)    Teflon (260°C)  
 Fiberglas (400°C)    Drugo:

#### 8. Dužina kabla LC (mm):

#### 9. Zaštita veze:

- Opruga    Termoskupljajući bužir    Bez

#### 10. Navoj:

- 1/2" BSPP    1/4" BSPP    1/4" BSPT    M10  
 1/2" NPT    Drugo:

#### Dodatno:

Primena:

Radna temperatura (minimalna/maksimalna):

Tip radnog okruženja:

Dodatna oprema:

Pogledajte deo „Dodatna oprema“

Količina:

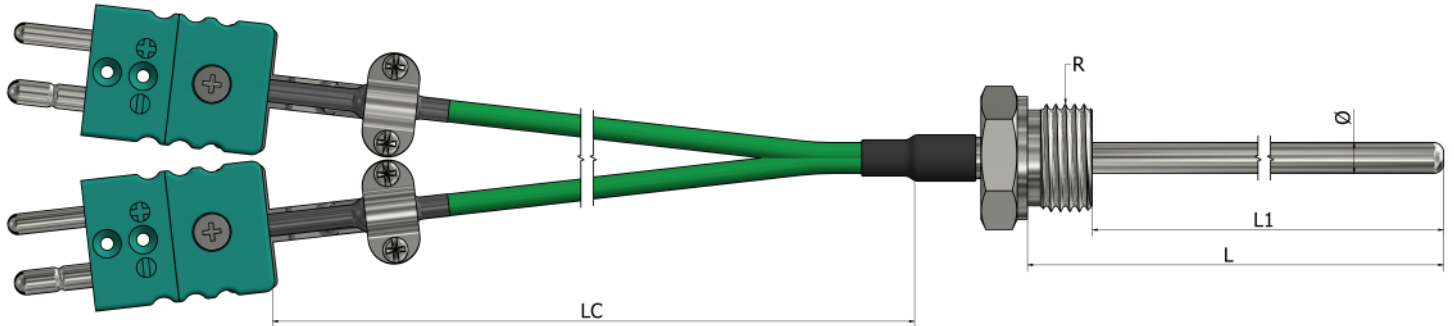
Napomena:

### Kako poručiti?

Izaberite željene karakteristike vašeg senzora označavanjem odgovarajućih polja i popunjavanjem teksta. Možete dostaviti skice, slike, lične beleške, specijalne zahteve ili bilo koje važne informacije. Za dodatna pitanja i pomoć, slobodno nas kontaktirajte.

# TM43 – Mineralno izolovani termoparovi

## Navojni priključak sa kablovskim izvodom i konektorom (dupli)



\*Materijal navoja Nerđajući čelik (304 / 304L / 316 / 316L)

### Informacije za poručivanje

#### 1. Termopar:

- Tip K    Tip N    Tip J    Tip T    Tip E  
 Tip R    Tip S    Tip B    Drugo:

#### 2. Klasa:

- Klasa 1    Klasa 2

#### 3. Dužina omotača L ili L1 (mm):

#### 4. Prečnik omotača Ø:

- 1 mm    1,5 mm    2 mm    3 mm    4,5 mm  
 6 mm    8 mm    Drugo:

#### 5. Materijal omotača:

- Inkonel 600    AISI 310    AISI316    AISI321    Pt10%Rh  
 Microbell/Pyrosil    Drugo:

#### 6. Tip mernog spoja:

- Izolovan    Izveden na masu    Izložen

#### 7. Kablovski izvod:

- PVC (105°C)    Silikon (180°C)    Teflon (260°C)  
 Fiberglas (400°C)    Drugo:

#### 8. Dužina kabla LC (mm):

#### 9. Zaštita veze:

- Opruga    Termoskupljajući bužir    Bez

#### 10. Konektor:

- Mini Muški    Mini Ženski    Standard Muški    Standard Ženski

#### 11. Temperatura konektora:

- 200°C    350°C    650°C

#### 12. Dodatne opcije:

- Kablovska obujmica    Prilagođena ID oznaka    Bez

#### 13. Navoj:

- 1/2" BSPP    1/4" BSPP    1/4" BSPT    M10  
 1/2" NPT    Drugo:

#### Dodatno:

Primena:

Radna temperatura (minimalna/maksimalna):

Tip radnog okruženja:

Dodatna oprema:  
Pogledajte deo „Dodatna oprema“

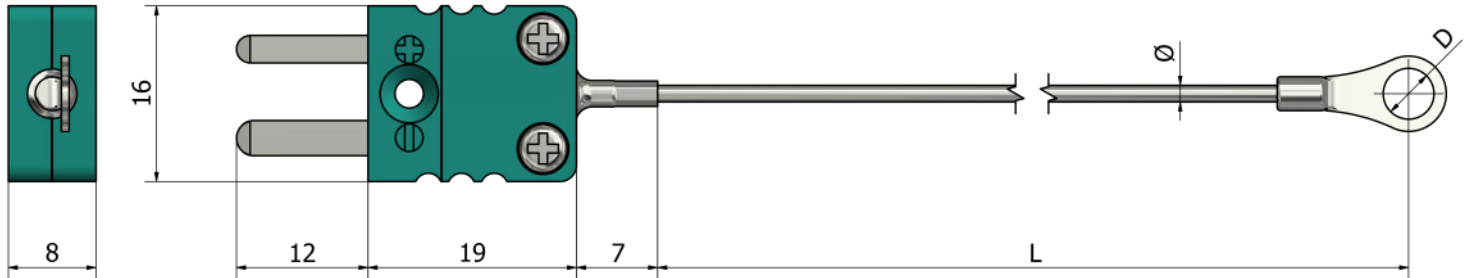
Količina:

Napomena:

### Kako poručiti?

Izaberite željene karakteristike vašeg senzora označavanjem odgovarajućih polja i popunjavanjem teksta. Možete dostaviti skice, slike, lične beleške, specijalne zahteve ili bilo koje važne informacije. Za dodatna pitanja i pomoć, slobodno nas kontaktirajte.





\*Materijal podloške **Kalaisani bakar**

## Informacije za poručivanje

### 1. Termopar:

- Tip K    Tip N    Tip J    Tip T    Tip E  
 Tip R    Tip S    Tip B    Drugo:

### 2. Klasa:

- Klasa 1    Klasa 2

### 3. Dužina omotača L (mm):

### 4. Prečnik omotača Ø:

- 1 mm    1,5 mm    2 mm    3 mm  
 Drugo:

### 5. Materijal omotača:

- Inkonel 600    AISI 310    AISI316    AISI321    Pt10%Rh  
 Nicrobell/Pyrosil    Drugo:

### 6. Tip mernog spoja:

- Izolovan    Izveden na masu

### 7. Konektor:

- Mini Muški    Mini Ženski    Standard Muški    Standard Ženski    Bez

### 8. Temperatura konektora:

- 200°C    350°C    650°C

### 9. Prečnik rupe D (mm):

### Dodatno:

Primena:

Radna temperatura (minimalna/maksimalna):

Tip radnog okruženja:

Dodatna oprema:

Pogledajte deo „Dodatna oprema“

Količina:

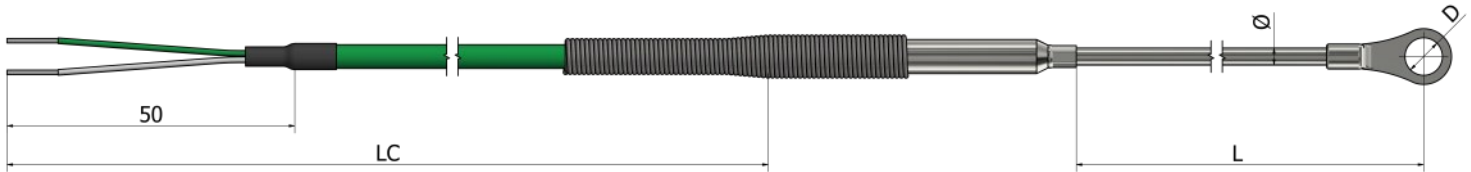
Napomena:

## Kako poručiti?

Izaberite željene karakteristike vašeg senzora označavanjem odgovarajućih polja i popunjavanjem teksta. Možete dostaviti skice, slike, lične beleške, specijalne zahteve ili bilo koje važne informacije. Za dodatna pitanja i pomoć, slobodno nas kontaktirajte.

# TM51 – Mineralno izolovani termoparovi

## Podloška sa kablovskim izvodom



\*Materijal podloške **Kalaisani bakar**

### Informacije za poručivanje

#### 1. Termopar:

- Tip K    Tip N    Tip J    Tip T    Tip E  
 Tip R    Tip S    Tip B    Drugo:

#### 2. Klasa:

- Klasa 1    Klasa 2

#### 3. Dužina omotača L (mm):

#### 4. Prečnik omotača $\varnothing$ :

- 1 mm    1,5 mm    2 mm    3 mm  
 Drugo:

#### 5. Materijal omotača:

- Inkonel 600    AISI 310    AISI316    AISI321    Pt10%Rh  
 Nicrobell/Pyrosil    Drugo:

#### 6. Tip mernog spoja:

- Izolovan    Izveden na masu

#### 7. Kablovski izvod:

- PVC (105°C)    Silikon (180°C)    Teflon (260°C)  
 Fiberglas (400°C)    Drugo:

#### 8. Dužina kabla LC (mm):

#### 9. Zaštita veze:

- Opruga    Termoskupljajući bužir    Bez

#### 10. Prečnik rupe D (mm):

#### 11. Konektor:

- Mini Muški    Mini Ženski    Standard Muški    Standard Ženski    Bez

#### 12. Temperatura konektora: 200°C   350°C   650°C

#### 13. Dodatne opcije:

- Kablovska obujmica    Prilagođena ID oznaka    Bez

#### Dodatno:

Primena:

Radna temperatura (minimalna/maksimalna):

Tip radnog okruženja:

Dodatna oprema:  
Pogledajte deo „Dodatna oprema“

Količina:

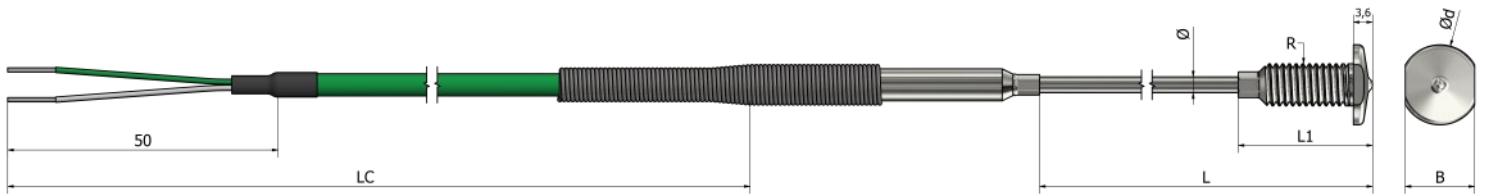
Napomena:

### Kako poručiti?

Izaberite željene karakteristike vašeg senzora označavanjem odgovarajućih polja i popunjavanjem teksta. Možete dostaviti skice, slike, lične beleške, specijalne zahteve ili bilo koje važne informacije. Za dodatna pitanja i pomoć, slobodno nas kontaktirajte.

# TM52 – Mineralno izolovani termoparovi

## Ugradni za posude



\*Materijal kućišta Nerđajući čelik 316L

### Informacije za poručivanje

#### 1. Termopar:

- Tip K    Tip N    Tip J    Tip T    Tip E  
 Tip R    Tip S    Tip B    Drugo:

#### 2. Klasa:

- Klasa 1    Klasa 2

#### 3. Dužina omotača L (mm):

#### 4. Prečnik omotača Ø:

- 1 mm    1,5 mm    2 mm    3 mm  
 Drugo:

#### 5. Materijal omotača:

- Inkonel 600    AISI 310    AISI316    AISI321    Pt10%Rh  
 Nicrobell/Pyrosil    Drugo:

#### 6. Tip mernog spoja:

- Izolovan    Izveden na masu

#### 7. Kablovski izvod:

- PVC (105°C)    Silikon (180°C)    Teflon (260°C)  
 Fiberglas (400°C)    Drugo:

#### 8. Dužina kablo LC (mm):

#### 9. Zaštita veze:

- Opruga    Termoskupljajući bužir    Bez

#### 10. Konektor:

- Mini Muški    Mini Ženski    Standard Muški    Standard Ženski    Bez

#### 11. Temperatura konektora:

- 200°C    350°C    650°C

#### 12. Dodatne opcije:

- Kablovska obujmica    Prilagođena ID oznaka    Bez

#### 13. Dimenzija kućišta (mm): (materijal Nerđajući čelik 316L)

L1 \_\_\_\_\_ Ød \_\_\_\_\_ B \_\_\_\_\_

#### 14. Navoj:

- M8x1,25    Drugo:

#### Dodatno:

Primena:

Radna temperatura (minimalna/maksimalna):

Tip radnog okruženja:

Dodatna oprema:

Pogledajte deo „Dodatna oprema“

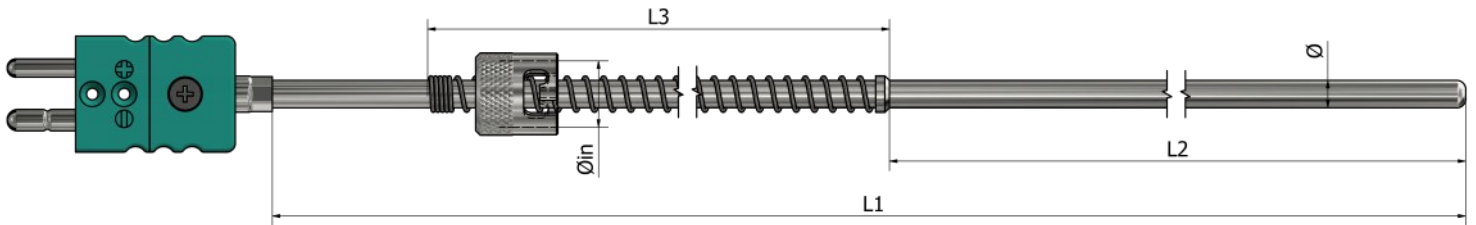
Količina:

Napomena:

### Kako poručiti?

Izaberite željene karakteristike vašeg senzora označavanjem odgovarajućih polja i popunjavanjem teksta. Možete dostaviti skice, slike, lične beleške, specijalne zahteve ili bilo koje važne informacije. Za dodatna pitanja i pomoć, slobodno nas kontaktirajte.





\*Materijal bajonet priključka **Niklovani mesing**

### Informacije za poručivanje

#### 1. Termopar:

- Tip K     Tip N     Tip J     Tip T     Tip E  
 Tip R     Tip S     Tip B     Drugo:

#### 2. Klasa:

- Klasa 1     Klasa 2

#### 3. Dužina omotača L1, L2, L3 (mm):

L1 \_\_\_\_\_ L2 \_\_\_\_\_ L3 \_\_\_\_\_

#### 4. Prečnik omotača Ø:

- 3 mm     4,5 mm     6 mm  
 Drugo:

#### 5. Materijal omotača:

- Inkonel 600     AISI 310     AISI316     AISI321     Pt10%Rh  
 Microbell/Pyrosil     Drugo:

#### 6. Tip mernog spoja:

- Izolovan     Izveden na masu     Izložen

#### 7. Bajonet priključak Øin: (da odgovara omotaču Ø mm)

- 10,3 mm (3 mm)     12,4 mm (4,5 mm)     14,5 mm (6 mm)  
 Drugo:

#### 8. Konektor:

- Mini Muški     Mini Ženski     Standard Muški     Standard Ženski     Bez

#### 9. Temperatura konektora:

- 200°C     350°C     650°C

#### Dodatno:

Primena:

Radna temperatura (minimalna/maksimalna):

Tip radnog okruženja:

Dodatna oprema:

Pogledajte deo „Dodatna oprema“

Količina:

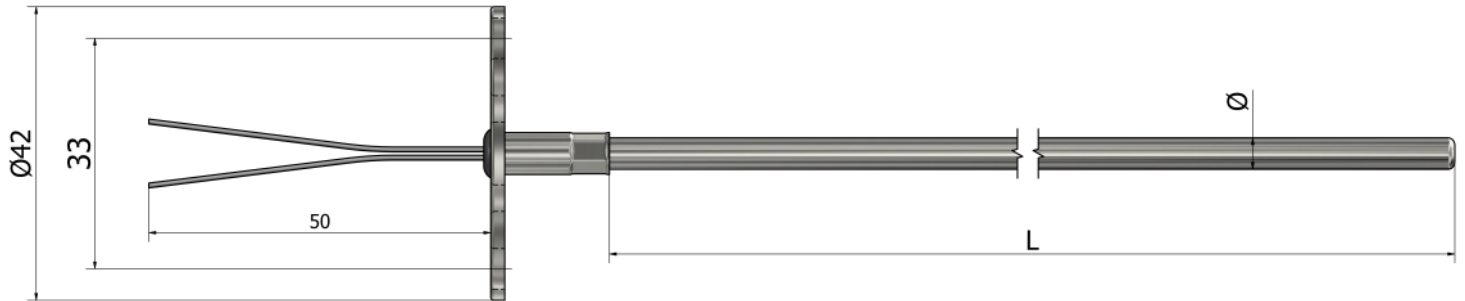
Napomena:

### Kako poručiti?

Izaberite željene karakteristike vašeg senzora označavanjem odgovarajućih polja i popunjavanjem teksta. Možete dostaviti skice, slike, lične beleške, specijalne zahteve ili bilo koje važne informacije. Za dodatna pitanja i pomoć, slobodno nas kontaktirajte.

# TM60 – Mineralno izolovani termoparovi

## Umetak sa disk/pločom



\*Materijal disk ploče **Nerđajući čelik 304L**

### Informacije za poručivanje

#### 1. Termopar:

- Tip K    Tip N    Tip J    Tip T    Tip E  
 Tip R    Tip S    Tip B    Drugo:

#### 2. Broj termoparova:

- x 1    x 2

#### 3. Klasa:

- Klasa 1    Klasa 2

#### 4. Dužina omotača L (mm):

#### 5. Prečnik omotača Ø:

- 3 mm    4,5 mm  
 6 mm    8 mm    Drugo:

#### 6. Materijal omotača:

- Inkonel 600    AISI 310    AISI316    AISI321    Pt10%Rh  
 Nicrobell/Pyrosil    Drugo:

#### 7. Tip mernog spoja:

- Izolovan    Izveden na masu    Izložen

#### Dodatno:

Primena:

Radna temperatura (minimalna/maksimalna):

Tip radnog okruženja:

Dodatna oprema:

Pogledajte deo „Dodatna oprema“

Količina:

Napomena:

### Kako poručiti?



Izaberite željene karakteristike vašeg senzora označavanjem odgovarajućih polja i popunjavanjem teksta. Možete dostaviti skice, slike, lične beleške, specijalne zahteve ili bilo koje važne informacije. Za dodatna pitanja i pomoć, slobodno nas kontaktirajte.

# TM61 – Mineralno izolovani termoparovi

## Umetak sa terminalom



### Informacije za poručivanje

#### 1. Termopar:

- Tip K    Tip N    Tip J    Tip T    Tip E  
 Tip R    Tip S    Tip B    Drugo:

#### 2. Broj termoparova:

- x 1    x 2

#### 3. Klasa:

- Klasa 1    Klasa 2

#### 4. Dužina omotača L (mm):

#### 5. Prečnik omotača Ø:

- 3 mm    4,5 mm  
 6 mm    8 mm    Drugo:

#### 6. Materijal omotača:

- Inkonel 600    AISI 310    AISI316    AISI321    Pt10%Rh  
 Nicrobell/Pyrosil    Drugo:

#### 7. Tip mernog spoja:

- Izolovan    Izveden na masu    Izložen

#### Dodatno:

Primena:

Radna temperatura (minimalna/maksimalna):

Tip radnog okruženja:

Dodatna oprema:

Pogledajte deo „Dodatna oprema“

Količina:

Napomena:

### Kako poručiti?

Izaberite željene karakteristike vašeg senzora označavanjem odgovarajućih polja i popunjavanjem teksta. Možete dostaviti skice, slike, lične beleške, specijalne zahteve ili bilo koje važne informacije. Za dodatna pitanja i pomoć, slobodno nas kontaktirajte.



### Informacije za poručivanje

#### 1. Termopar:

- Tip K    Tip N    Tip J    Tip T    Tip E  
 Tip R    Tip S    Tip B    Drugo:

#### 2. Klasa:

- Klasa 1    Klasa 2

#### 3. Dužina omotača L (mm):

#### 4. Prečnik omotača Ø:

- 3 mm    4,5 mm  
 6 mm    8 mm    Drugo:

#### 5. Materijal omotača:

- Inkonel 600    AISI 310    AISI316    AISI321    Pt10%Rh  
 Nicrobell/Pyrosil    Drugo:

#### 6. Tip mernog spoja:

- Izolovan    Izveden na masu    Izložen

#### 7. Transmitter (°C):

Navedite temperaturni opseg

#### Dodatno:

Primena:

Radna temperatura (minimalna/maksimalna):

Tip radnog okruženja:

Dodatna oprema:

Pogledajte deo „Dodatna oprema“

Količina:

Napomena:

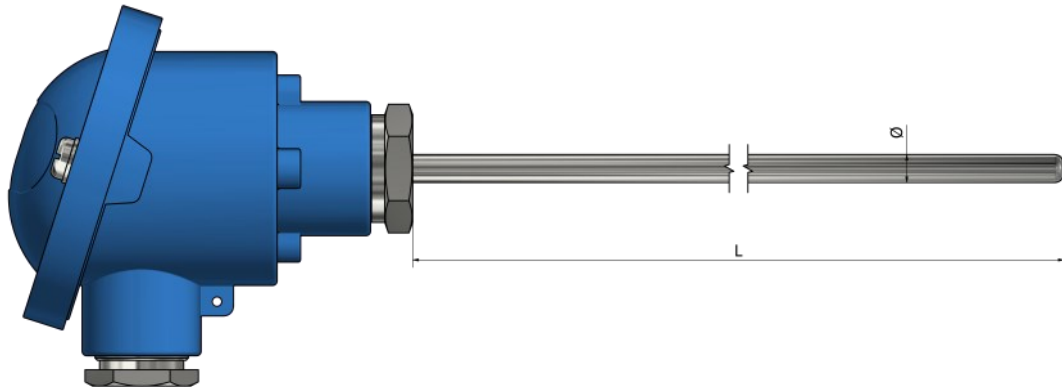
### Kako poručiti?



Izaberite željene karakteristike vašeg senzora označavanjem odgovarajućih polja i popunjavanjem teksta. Možete dostaviti skice, slike, lične beleške, specijalne zahteve ili bilo koje važne informacije. Za dodatna pitanja i pomoć, slobodno nas kontaktirajte.

# TM70 – Mineralno izolovani termoparovi

## Priključna glava



### Informacije za poručivanje

#### 1. Termopar:

- Tip K     Tip N     Tip J     Tip T     Tip E  
 Tip R     Tip S     Tip B     Drugo:

#### 2. Broj termoparova:

- x 1     x 2

#### 3. Klasa:

- Klasa 1     Klasa 2

#### 4. Dužina omotača L (mm):

#### 5. Prečnik omotača Ø:

- 3 mm     4,5 mm  
 6 mm     8 mm     Drugo:

#### 6. Materijal omotača:

- Inkonel 600     AISI 310     AISI316     AISI321     Pt10%Rh  
 Nicrobell/Pyrosil     Drugo:

#### 7. Tip mernog spoja:

- Izolovan     Izveden na masu     Izložen

#### 8. Priključna glava: (Pogledajte deo "Dodatna oprema")

- Tip B     Tip DAN     Tip M     Tip N  
 Tip Ex     Tip NS     Drugo:

#### 9. Montaža:

- Žice     Terminalni blok     Transmitter (°C):  
Navedite temperaturni opseg

#### Dodatno:

Primena:

Radna temperatura (minimalna/maksimalna):

Tip radnog okruženja:

Dodatna oprema:

Pogledajte deo „Dodatna oprema“

Količina:

Napomena:

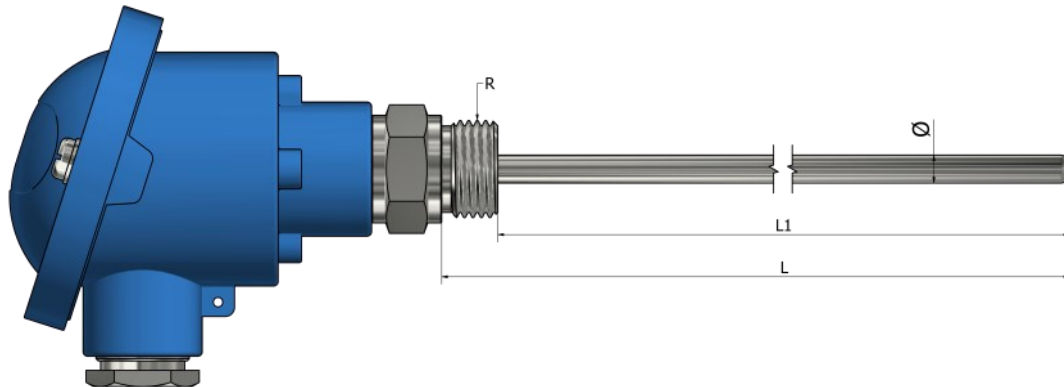
### Kako poručiti?



Izaberite željene karakteristike vašeg senzora označavanjem odgovarajućih polja i popunjavanjem teksta. Možete dostaviti skice, slike, lične beleške, specijalne zahteve ili bilo koje važne informacije. Za dodatna pitanja i pomoć, slobodno nas kontaktirajte.

# TM71 – Mineralno izolovani termoparovi

## Priključna glava sa navojnim delom



\*Materijal navoja Nerđajući čelik (304 / 304L / 316 / 316L)

### Informacije za poručivanje

#### 1. Termopar:

- Tip K    Tip N    Tip J    Tip T    Tip E  
 Tip R    Tip S    Tip B    Drugo:

#### 2. Broj termoparova:

- x 1    x 2

#### 3. Klasa:

- Klasa 1    Klasa 2

#### 4. Dužina omotača L ili L1 (mm):

#### 5. Prečnik omotača Ø:

- 3 mm    4,5 mm  
 6 mm    8 mm    Drugo:

#### 6. Materijal omotača:

- Inkonel 600    AISI 310    AISI316    AISI321    Pt10%Rh  
 Nicrobell/Pyrosil    Drugo:

#### 7. Tip mernog spoja:

- Izolovan    Izveden na masu    Izložen

#### 8. Priključna glava: (Pogledajte deo "Dodatna oprema")

- Tip B    Tip DAN    Tip M    Tip N  
 Tip Ex    Tip NS    Drugo:

#### 9. Montaža:

- Žice    Terminalni blok    Transmitter (°C):  
Navedite temperaturni opseg

#### 10. Navoj:

- 1/2" BSPP    1/4" BSPP    1/4" BSPT    M10  
 1/2" NPT    Drugo:

#### Dodatno:

Primena:

Radna temperatura (minimalna/maksimalna):

Tip radnog okruženja:

Dodatna oprema:

Pogledajte deo „Dodatna oprema“

Količina:

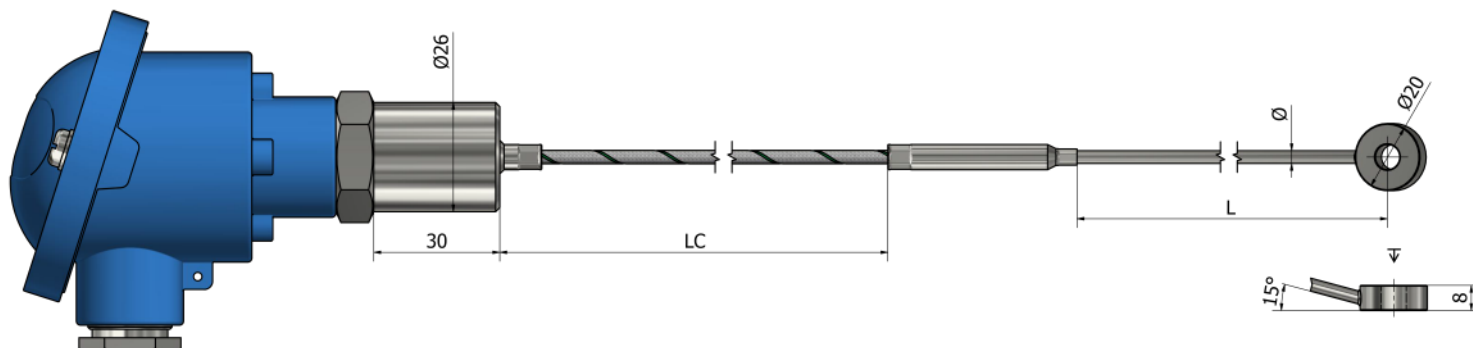
Napomena:

### Kako poručiti?

Izaberite željene karakteristike vašeg senzora označavanjem odgovarajućih polja i popunjavanjem teksta. Možete dostaviti skice, slike, lične beleške, specijalne zahteve ili bilo koje važne informacije. Za dodatna pitanja i pomoć, slobodno nas kontaktirajte.

# TM72 – Mineralno izolovani termoparovi

## Priključna glava sa prstenom (kontaktni)



\*Materijal montažne cevi **Nerđajući čelik**  
\*Materijal prstena **Nerđajući čelik**

### Informacije za poručivanje

#### 1. Termopar:

- Tip K    Tip N    Tip J    Tip T    Tip E  
 Tip R    Tip S    Tip B    Drugo:

#### 2. Klasa:

- Klasa 1    Klasa 2

#### 3. Dužina omotača L (mm):

#### 4. Prečnik omotača Ø:

- 1 mm    1,5 mm    2 mm    3 mm    4,5 mm  
 6 mm    Drugo:

#### 5. Materijal omotača:

- Inkonel 600    AISI 310    AISI316    AISI321    Pt10%Rh  
 Microbell/Pyrosil    Drugo:

#### 6. Tip mernog spoja:

- Izolovan    Izveden na masu

#### 7. Priključna glava: (Pogledajte deo "Dodatna oprema")

- Tip B    Tip DAN    Tip M    Tip N  
 Tip Ex    Tip NS    Drugo:

#### 8. Montaža:

- Žice    Terminalni blok    Transmitter (°C):  
Navedite temperaturni opseg

#### 9. Kablovski izvod:

- PVC (105°C)    Silikon (180°C)    Teflon (260°C)  
 Fiberglas (400°C)    Drugo:

#### 10. Dužina kabla LC (mm):

#### 11. Veličina prstena: (materijal Nerđajući čelik)

- M5    M6    Drugo:

#### Dodatno:

Primena:

Radna temperatura (minimalna/maksimalna):

Tip radnog okruženja:

Dodatna oprema:

Pogledajte deo „Dodatna oprema“

Količina:

Napomena:

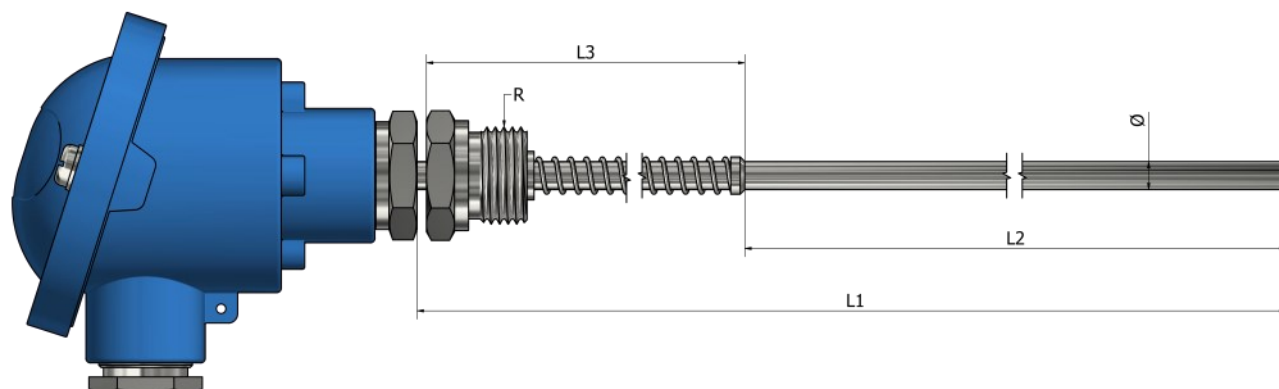
### Kako poručiti?



Izaberite željene karakteristike vašeg senzora označavanjem odgovarajućih polja i popunjavanjem teksta. Možete dostaviti skice, slike, lične beleške, specijalne zahteve ili bilo koje važne informacije. Za dodatna pitanja i pomoć, slobodno nas kontaktirajte.

# TM73 – Mineralno izolovani termoparovi

## Priključna glava sa oprugom



\*Materijal navoja Nerđajući čelik (304 / 304L / 316 / 316L)

### Informacije za poručivanje

#### 1. Termopar:

- Tip K    Tip N    Tip J    Tip T    Tip E  
 Tip R    Tip S    Tip B    Drugo:

#### 2. Klasa:

- Klasa 1    Klasa 2

#### 3. Dužina omotača L1, L2, L3 (mm):

L1 \_\_\_\_\_ L2 \_\_\_\_\_ L3 \_\_\_\_\_

#### 4. Prečnik omotača Ø:

- 3 mm    4,5 mm  
 6 mm    8 mm    Drugo:

#### 5. Materijal omotača:

- Inkonel 600    AISI 310    AISI316    AISI321    Pt10%Rh  
 Nicrobell/Pyrosil    Drugo:

#### 6. Tip mernog spoja:

- Izolovan    Izveden na masu    Izložen

#### 7. Priključna glava: (Pogledajte deo "Dodatna oprema")

- Tip B    Tip DAN    Tip M    Tip N  
 Tip Ex    Tip NS    Drugo:

#### 8. Montaža:

- Žice    Terminalni blok    Transmitter (°C):  
Navedite temperaturni opseg

#### 9. Navoj:

- 1/2" BSPP    1/4" BSPP    1/4" BSPT    M10  
 1/2" NPT    Drugo:

#### Dodatno:

Primena:

Radna temperatura (minimalna/maksimalna):

Tip radnog okruženja:

Dodatna oprema:

Pogledajte deo „Dodatna oprema“

Količina:

Napomena:

### Kako poručiti?

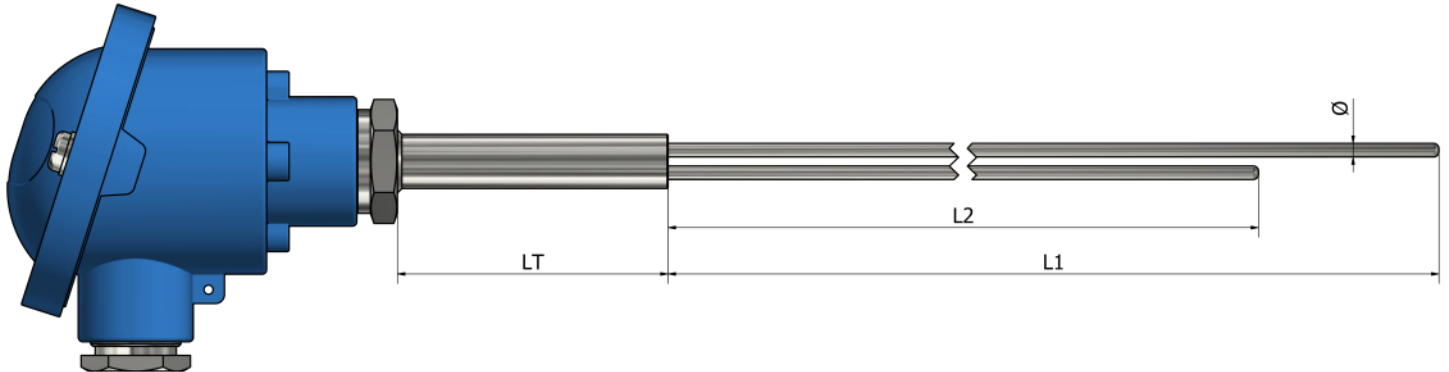
Izaberite željene karakteristike vašeg senzora označavanjem odgovarajućih polja i popunjavanjem teksta. Možete dostaviti skice, slike, lične beleške, specijalne zahteve ili bilo koje važne informacije. Za dodatna pitanja i pomoć, slobodno nas kontaktirajte.





# TM75 – Mineralno izolovani termoparovi

## Priključna glava za merenje u više tačaka



\*Materijal montažne cevi Nerđajući čelik 304L

### Informacije za poručivanje

#### 1. Termopar:

- Tip K    Tip N    Tip J    Tip T    Tip E  
 Tip R    Tip S    Tip B    Drugo:

#### 2. Klasa:

- Klasa 1    Klasa 2

#### 3. Broj omotača i dužine L1, L2, L3 (mm):

- L1 \_\_\_\_\_    L2 \_\_\_\_\_    L3 \_\_\_\_\_

#### 4. Prečnik omotača Ø:

- 1 mm    1,5 mm    2 mm    3 mm    4,5 mm  
 6 mm    8 mm    Drugo:

#### 5. Materijal omotača:

- Inkonel 600    AISI 310    AISI316    AISI321    Pt10%Rh  
 Microbell/Pyrosil    Drugo:

#### 6. Tip mernog spoja:

- Izolovan    Izveden na masu    Izložen

#### 7. Priključna glava: (Pogledajte deo "Dodatna oprema")

- Tip B    Tip DAN    Tip M    Tip N  
 Tip Ex    Tip NS    Drugo:

#### 8. Montaža:

- Žice    Terminalni blok

#### 9. Dužina montažne cevi LT (mm):

#### Dodatno:

Primena:

Radna temperatura (minimalna/maksimalna):

Tip radnog okruženja:

Dodatna oprema:  
Pogledajte deo „Dodatna oprema“

Količina:

Napomena:

### Kako poručiti?

Izaberite željene karakteristike vašeg senzora označavanjem odgovarajućih polja i popunjavanjem teksta. Možete dostaviti skice, slike, lične beleške, specijalne zahteve ili bilo koje važne informacije. Za dodatna pitanja i pomoć, slobodno nas kontaktirajte.