



# EuroSensors

## Sondes à résistance d'ambiance

### Sommaire

Informations techniques .....	03
PA01 - Boîtier plastique miniature .....	05
PA02 - Boîtier plastique standard .....	06
PA11 - Boîtier aluminium rond .....	07
PA12 - Boîtier aluminium carré .....	08
PT25 - Ajouré (tube de protection) .....	09
PH22 - Ajouré (tête de raccordement) .....	10
PH23 - Ajouré avec raccord fixe (tête de raccordement) .....	11
PH24 - Ajouré avec rétreint (tête de raccordement) .....	12





### Qu'est-ce qu'un capteur de température à résistance RTD ?

Un RTD (détecteur de température à résistance) est un type de capteur utilisé pour mesurer la température. Il se compose généralement d'un matériau en platine (PT100, PT500 ou PT1000) dont la résistance change de manière proportionnelle avec la température. Les RTD sont utilisés pour des mesures de températures précises, stables et fiables dans des plages de température généralement élevées.

### Comment fonctionne une sonde à résistance ?

Un RTD (détecteur de température à résistance) est un capteur qui mesure la température en utilisant la variation de la résistance électrique d'un matériau conducteur. Les sondes à résistance sont généralement fabriquées à partir de platine, d'or ou de nickel. Le principe de fonctionnement des sondes à résistance est basé sur la loi d'Ohm de la résistance électrique, qui établit une relation entre la résistance électrique d'un conducteur et sa température. Selon cette loi, la résistance électrique d'un conducteur augmente généralement lorsque sa température augmente.

### Quelles sont les caractéristiques des sondes à résistance d'ambiance ?

Nos sondes à résistance d'ambiance sont conçues pour mesurer la température ambiante à l'intérieur et à l'extérieur des bureaux, des espaces résidentiels et industriels. Il est possible d'assembler dans le boîtier un transmetteur de température programmable avec un signal de sortie 4...20 mA. Le tube de protection ajouré perforé permet une mesure rapide et précise de la température, grâce au contact direct de l'élément sensible avec la température ambiante.

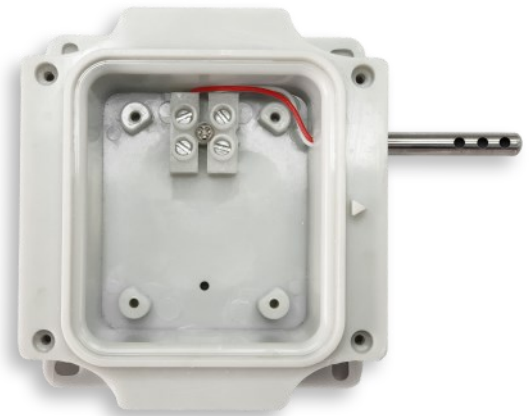
Domaines d'application:

- Mesure de la température ambiante dans les pièces et à l'extérieur
- Entrepôts et chambres froides
- Bureaux
- Installations de climatisation et de ventilation

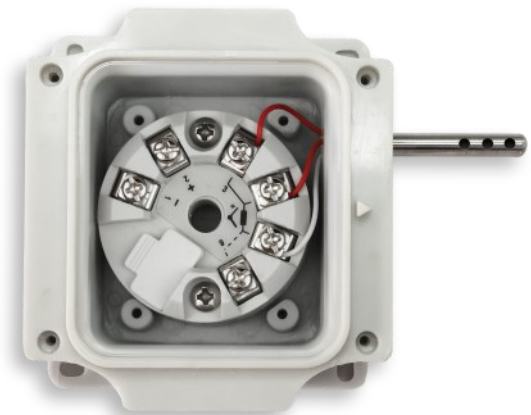
### Intérieur du boîtier

Nous disposons de quatre types de boîtiers pour les capteurs d'ambiance. Fabriqués en plastique ou en aluminium et disponibles dans de nombreuses tailles différentes. À l'intérieur du capteur de température d'ambiance peut se trouver un transmetteur de température programmable ou des borniers série.

### Bornier série



### Transmetteur





## Avantages des sondes à résistance

Les sondes à résistance ont plusieurs avantages par rapport à d'autres types de capteurs de température:

### Haute précision:

Les sondes à résistance ont une sensibilité élevée à la température, typiquement dans la plage de 0,1 à 0,2 % par °C, permettant une mesure précise de la température.

### Stabilité à long terme:

Les sondes à résistance ont une stabilité à long terme et une durée de vie plus longue que les thermistances, ce qui les rend plus fiables pour des applications à durée dans le temps.

### Plage de température de fonctionnement étendue:

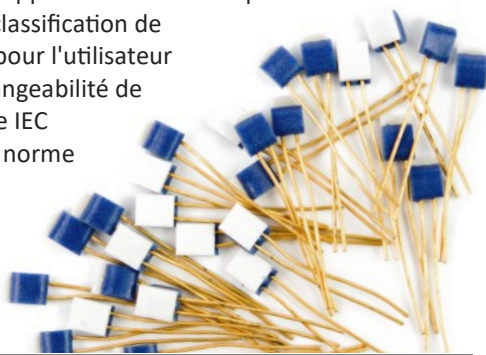
Les sondes à résistance peuvent fonctionner dans une plage de température de -200 °C à 850 °C, ce qui les rend appropriées à de nombreuses applications industrielles.

### Faible résistance ohmique:

Les sondes à résistance ont une faible résistance ohmique par rapport aux thermistances, ce qui les rend plus faciles à utiliser avec des circuits électroniques.

## Classes de sondes à résistance

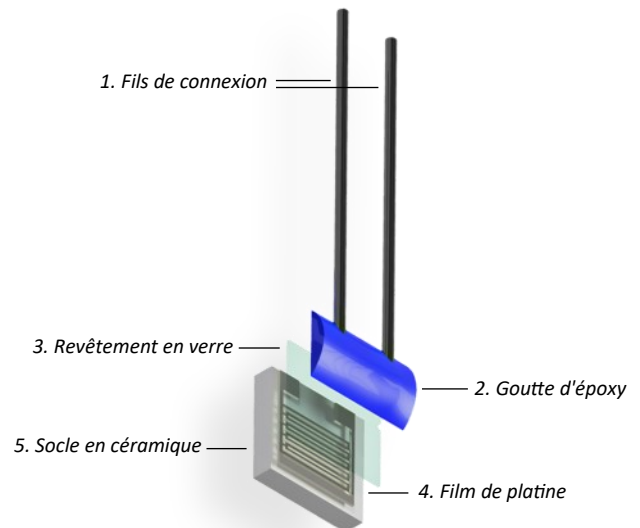
Les tolérances des sondes à résistance peuvent être adaptées aux spécifications du client et donc fabriquées avec différentes tolérances. Plus la tolérance est élevée, plus la marge d'erreur relative est réduite par rapport aux tolérances plus faibles. Un système de classification de ces tolérances est utile pour l'utilisateur final et facilite l'interchangeabilité de ces capteurs. Le système IEC est considéré comme la norme de l'industrie, bien qu'il existe d'autres normes et d'autres classes de tolérance.



Norme IEC	DIN4370	Plage de température °C	Tolérance Ω à 0°C	Tolérance °C
W0.03	1/10 DIN	-100 à 350	100±0.012 Ω	±0.03 °C
/	1/5 DIN	-100 à 350	100±0.024 Ω	±0.06 °C
W0.1	1/3 DIN	-100 à 350	100±0.04 Ω	±0.10 °C
W0.15	Classe A	-100 à 450	100±0.06 Ω	±0.15 °C
W0.3	Classe B	-196 à 660	100±0.12 Ω	±0.30 °C

## Qu'est-ce qu'une sonde Pt ?

Une sonde Pt (sonde à résistance de platine) est un type de capteur de température qui utilise un détecteur de température à résistance (RTD) pour mesurer la température.



Il est basé sur le principe selon lequel la résistance électrique d'un matériau conducteur augmente lorsque sa température augmente.

## Comprendre la dénomination des capteurs Pt100, Pt500 et Pt1000

"Pt" est le symbole chimique du platine car le platine est le matériau de base pour la fabrication de l'élément de mesure. Les conventions de dénomination des capteurs Pt100, Pt500 et Pt1000 sont étroitement liées aux valeurs nominales de résistance qu'ils présentent à 0° C. Le capteur Pt100 a une résistance nominale de 100 Ω à 0° C, le capteur Pt500 a une résistance nominale de 500 Ω à 0° C et le capteur Pt1000 a une résistance nominale de 1000 Ω à 0° C.

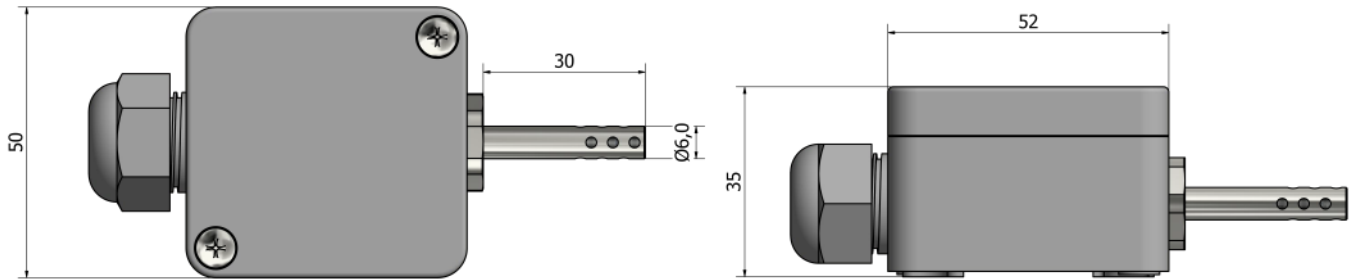
Comprendre la signification de ces désignations nous permet de discerner leurs caractéristiques et les applications spécifiques. Que vous ayez besoin d'un capteur Pt100 standard ou d'une variante à résistance plus élevée comme la Pt500 ou la Pt1000, ces capteurs à résistance fournissent des mesures de température fiables et précises dans un large éventail d'industries et d'applications.

## Câblage des sondes à résistance

Le câble présente une certaine résistance qui s'ajoute à la résistance du capteur. Ainsi, la résistance totale est la somme de la résistance de la sonde et de la résistance du fil conducteur. Cela entraîne une chute de tension supplémentaire à travers le système de mesure de la sonde et, par conséquent, provoque une imprécision dans la mesure. C'est la raison pour laquelle nous utilisons des configurations de sondes à résistance à 2 fils, 3 fils et 4 fils.

# PA01 – Sondes à résistance d’ambiance

## Boîtier plastique miniature



\*Matériau du tube **Inox 316L**

### Configurateur de commande

#### 1. Type d'élément:

- Pt 100   
  Pt 500   
  Pt 1000  
 Autre:

#### 2. Classe:

- A   
  B   
  Autre:

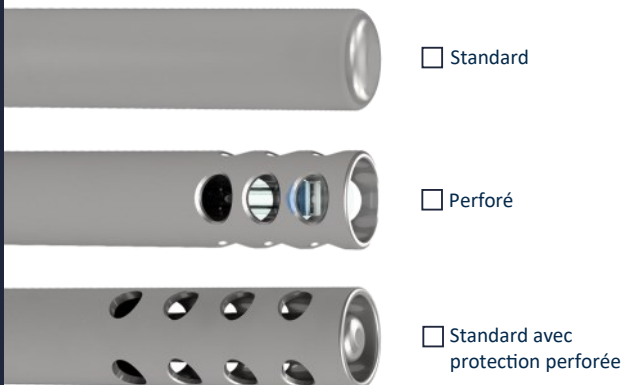
#### 3. Montage: (nombre de fils)

- 2   
  3   
  4

#### 4. Assemblage:

- Terminaux série   
  Transmetteur (°C):  
Préciser la plage de température

#### 5. Tube:



#### Informations complémentaires:

Application:

Température d'utilisation (min/max):

Nature du milieu:

Accessoires:  
Voir section "Accessoires"

Quantité:

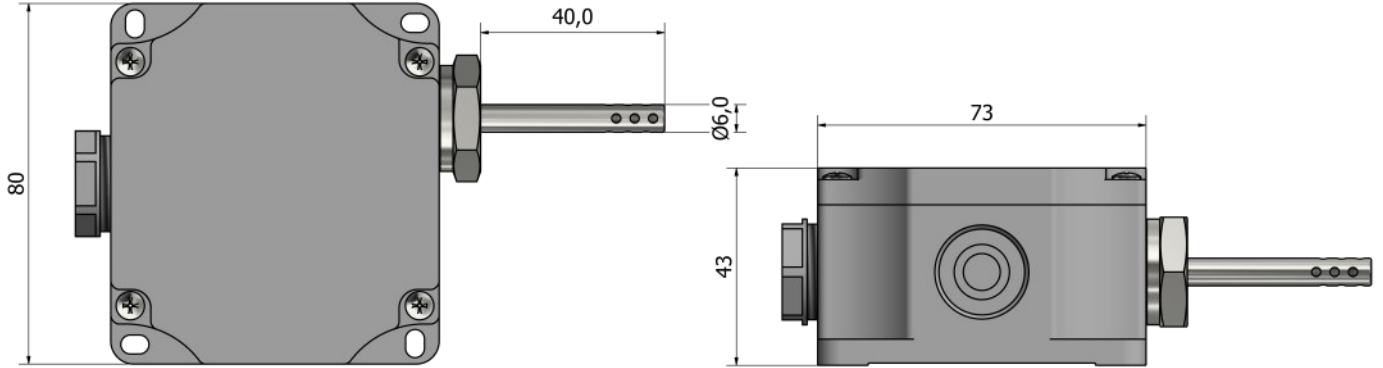
Note:

### Comment commander?

Choisissez les caractéristiques souhaitées de votre capteur en cochant les cases et en remplissant le texte. Vous pouvez fournir des croquis, des images, des notes personnelles, des exigences particulières ou toute donnée importante. Pour des questions supplémentaires et de l'aide, n'hésitez pas à nous contacter.

# PA02 – Sondes à résistance d’ambiance

## Boîtier plastique standard



\*Matériau du tube **Inox 316L**

### Configurateur de commande

#### 1. Type d'élément:

- Pt 100   
  Pt 500   
  Pt 1000  
 Autre:

#### 2. Classe:

- A   
  B   
  Autre:

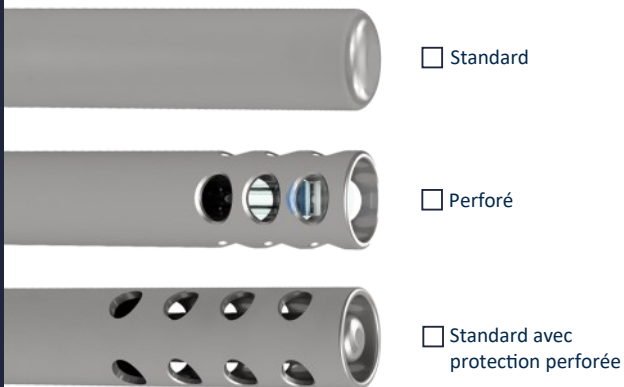
#### 3. Montage: (nombre de fils)

- 2   
  3   
  4

#### 4. Assemblage:

- Terminaux série   
  Transmetteur (°C):  
Préciser la plage de température

#### 5. Tube:



#### Informations complémentaires:

Application:

Température d'utilisation (min/max):

Nature du milieu:

Accessoires:  
 Voir section "Accessoires"

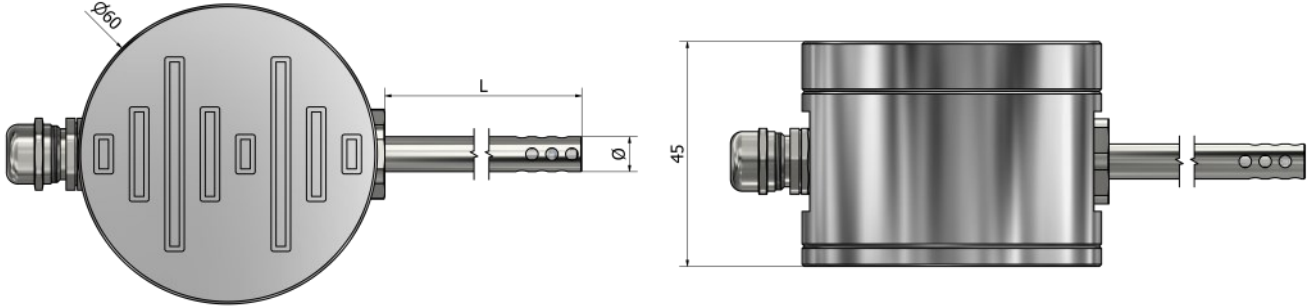
Quantité:

Note:

### Comment commander?

Choisissez les caractéristiques souhaitées de votre capteur en cochant les cases et en remplissant le texte. Vous pouvez fournir des croquis, des images, des notes personnelles, des exigences particulières ou toute donnée importante. Pour des questions supplémentaires et de l'aide, n'hésitez pas à nous contacter.





\*Matériau du tube **Inox 316L**

### Configurateur de commande

#### 1. Type d'élément:

- Pt 100     Pt 500     Pt 1000  
 Autre:

#### 2. Classe:

- A     B     Autre:

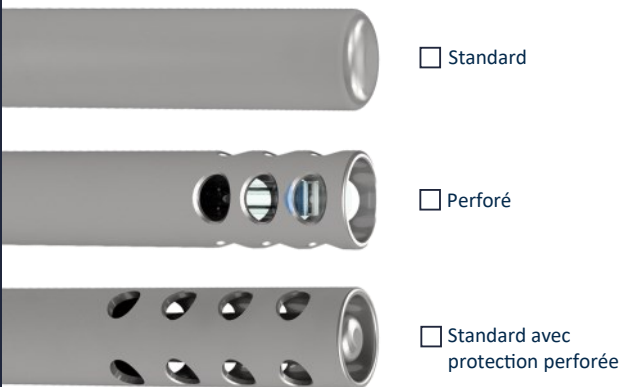
#### 3. Montage: (nombre de fils)

- 2     3     4

#### 4. Assemblage:

- Terminaux série     Transmetteur (°C):  
Préciser la plage de température

#### 5. Tube:



#### 6. Surface du boîtier:



#### Informations complémentaires:

Application:

Température d'utilisation (min/max):

Nature du milieu:

Accessoires:  
Voir section "Accessoires"

Quantité:

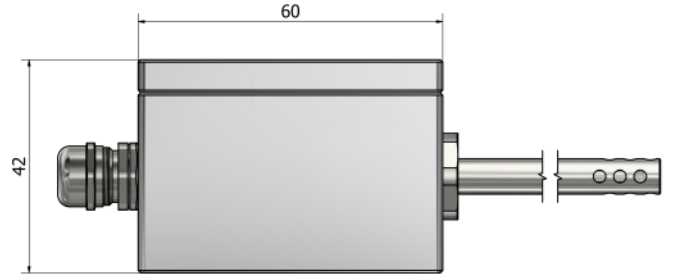
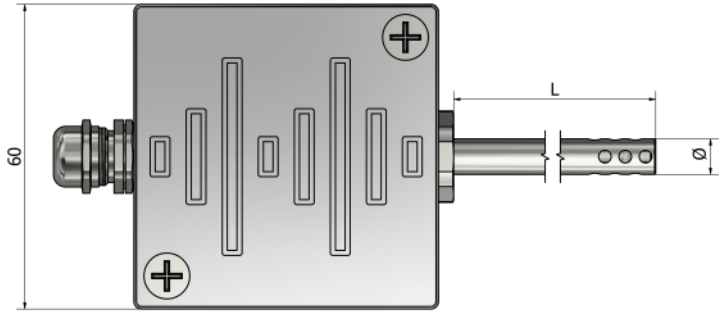
Note:

### Comment commander?

Choisissez les caractéristiques souhaitées de votre capteur en cochant les cases et en remplissant le texte. Vous pouvez fournir des croquis, des images, des notes personnelles, des exigences particulières ou toute donnée importante. Pour des questions supplémentaires et de l'aide, n'hésitez pas à nous contacter.

# PA12 – Sondes à résistance d'ambiance

## Boîtier aluminium carré



\*Matériau du tube **Inox 316L**

### Configurateur de commande

#### 1. Type d'élément:

- Pt 100   
  Pt 500   
  Pt 1000  
 Autre:

#### 2. Classe:

- A   
  B   
  Autre:

#### 3. Montage: (nombre de fils)

- 2   
  3   
  4

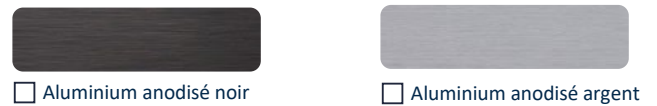
#### 4. Assemblage:

- Terminaux série   
  Transmetteur (°C):  
Préciser la plage de température

#### 5. Tube:



#### 6. Surface du boîtier:



#### Informations complémentaires:

Application:

Température d'utilisation (min/max):

Nature du milieu:

Accessoires:  
Voir section "Accessoires"

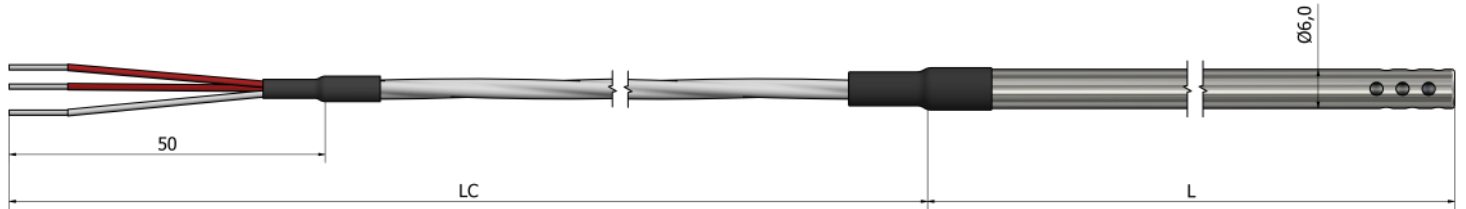
Quantité:

Note:

### Comment commander?

Choisissez les caractéristiques souhaitées de votre capteur en cochant les cases et en remplissant le texte. Vous pouvez fournir des croquis, des images, des notes personnelles, des exigences particulières ou toute donnée importante. Pour des questions supplémentaires et de l'aide, n'hésitez pas à nous contacter.

# PT25 – Sondes à résistance d’ambiance Ajouré (tube de protection)



\*Matériau du tube **Inox 316L**

## Configurateur de commande

### 1. Type d'élément:

- Pt 100     Pt 500     Pt 1000  
 Autre:

### 2. Classe:

- A     B     Autre:

### 3. Nombre d'éléments:

- x 1     x 2

### 4. Montage: (nombre de fils par élément)

- 2     3     4

### 5. Longueur du tube L (mm):

### 6. Câble de prolongation:

- PVC (105°C)     Silicone (180°C)     Téflon (260°C)  
 Soie de verre (400°C)     Autre:

### 7. Longueur du câble LC (mm):

### 8. Protection du sertissage:

- Ressort     Gaine     Sans

### Informations complémentaires:

Application:

Température d'utilisation (min/max):

Nature du milieu:

Accessoires:  
Voir section "Accessoires"

Quantité:

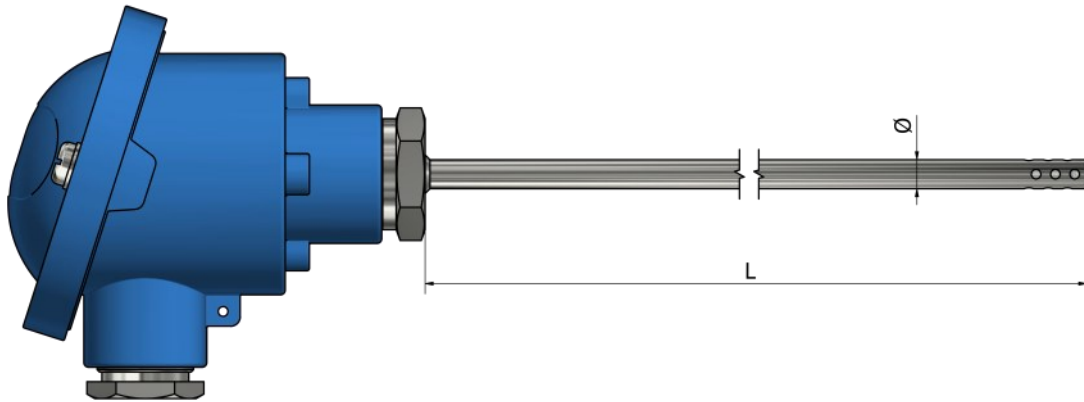
Note:

## Comment commander?

Choisissez les caractéristiques souhaitées de votre capteur en cochant les cases et en remplissant le texte. Vous pouvez fournir des croquis, des images, des notes personnelles, des exigences particulières ou toute donnée importante. Pour des questions supplémentaires et de l'aide, n'hésitez pas à nous contacter.



# PH22 – Sondes à résistance d'ambiance Ajouré (tête de raccordement)



\*Matériau du tube **Inox 316L**

## Configurateur de commande

### 1. Type d'élément:

- Pt 100     Pt 500     Pt 1000  
 Autre:

### 2. Classe:

- A     B     Autre:

### 3. Nombre d'éléments:

- x 1     x 2

### 4. Montage: (nombre de fils par élément)

- 2     3     4

### 5. Longueur L (mm):

### 6. Diamètre Ø (mm):

### 7. Tête de raccordement: (voir section "Accessoires")

- Type B     Type DAN     Type M     Type N  
 Type Ex     Type NS     Autre:

### 8. Assemblage:

- Fils     Bornier     Transmetteur (°C):  
Préciser la plage de température

### Informations complémentaires:

Application:

Température d'utilisation (min/max):

Nature du milieu:

Accessoires:  
Voir section "Accessoires"

Quantité:

Note:

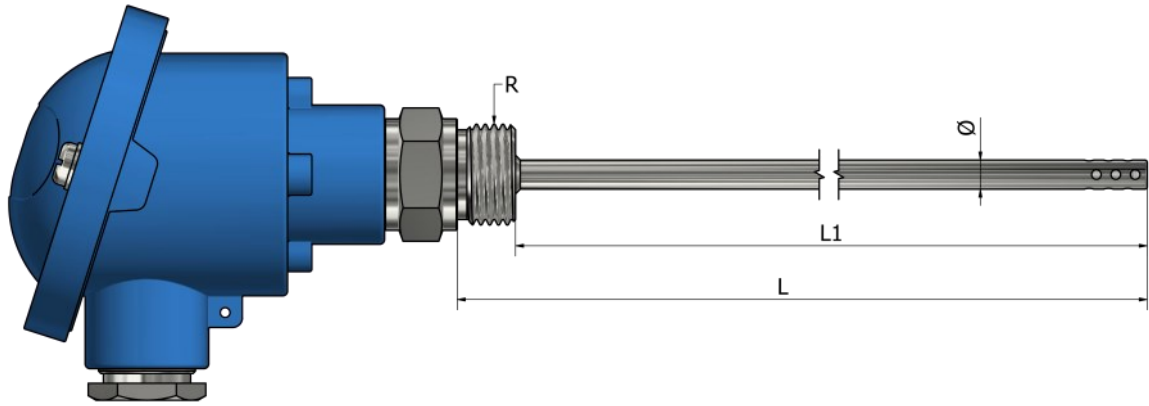
## Comment commander?



Choisissez les caractéristiques souhaitées de votre capteur en cochant les cases et en remplissant le texte. Vous pouvez fournir des croquis, des images, des notes personnelles, des exigences particulières ou toute donnée importante. Pour des questions supplémentaires et de l'aide, n'hésitez pas à nous contacter.

# PH23 – Sondes à résistance d’ambiance

## Ajouré avec raccord fixe (tête de raccordement)



\*Matériau du tube et du raccord **Inox 316L**

### Configurateur de commande

#### 1. Type d'élément:

- Pt 100     Pt 500     Pt 1000  
 Autre:

#### 2. Classe:

- A     B     Autre:

#### 3. Nombre d'éléments:

- x 1     x 2

#### 4. Montage: (nombre de fils par élément)

- 2     3     4

#### 5. Longueur L ou L1 (mm):

L \_\_\_\_\_ L1 \_\_\_\_\_

#### 6. Diamètre Ø (mm):

#### 7. Raccord:

- 1/2" BSPP     1/4" BSPP     1/4" BSPT     M10  
 1/2" NPT     Autre:

#### 8. Tête de raccordement: (voir section "Accessoires")

- Type B     Type DAN     Type M     Type N  
 Type Ex     Type NS     Autre:

#### 9. Assemblage:

- Fils     Bornier     Transmetteur (°C):  
Préciser la plage de température

#### Informations complémentaires:

Application:

Température d'utilisation (min/max):

Nature du milieu:

Accessoires:  
Voir section "Accessoires"

Quantité:

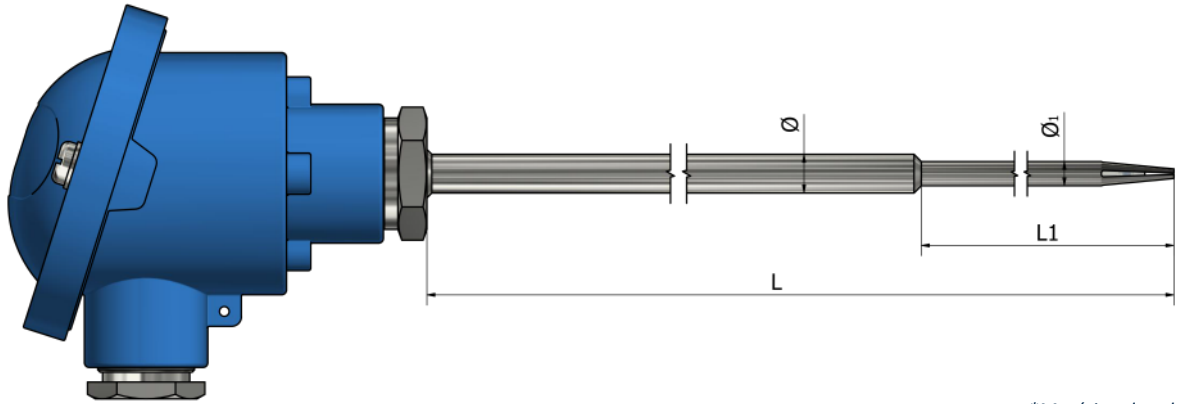
Note:

### Comment commander?

Choisissez les caractéristiques souhaitées de votre capteur en cochant les cases et en remplissant le texte. Vous pouvez fournir des croquis, des images, des notes personnelles, des exigences particulières ou toute donnée importante. Pour des questions supplémentaires et de l'aide, n'hésitez pas à nous contacter.

# PH24 – Sondes à résistance d'ambiance

## Ajouré avec rétreint (tête de raccordement)



\*Matériau du tube **Inox 316L**

### Configurateur de commande

#### 1. Type d'élément:

- Pt 100     Pt 500     Pt 1000  
 Autre:

#### 2. Classe:

- A     B     Autre:

#### 3. Nombre d'éléments:

- x 1     x 2

#### 4. Montage: (nombre de fils par élément)

- 2     3     4

#### 5. Dimensions L et Ø (mm):

L \_\_\_\_\_ Ø \_\_\_\_\_

#### 6. Dimensions L1 et Ø1 (mm):

L1 \_\_\_\_\_ Ø1 \_\_\_\_\_

#### 7. Tête de raccordement: (voir section "Accessoires")

- Type B     Type DAN     Type M     Type N  
 Type Ex     Type NS     Autre:

#### 8. Assemblage:

- Fils     Bornier     Transmetteur (°C):  
Préciser la plage de température

#### Informations complémentaires:

Application:

Température d'utilisation (min/max):

Nature du milieu:

Accessoires:  
Voir section "Accessoires"

Quantité:

Note:

### Comment commander?

Choisissez les caractéristiques souhaitées de votre capteur en cochant les cases et en remplissant le texte. Vous pouvez fournir des croquis, des images, des notes personnelles, des exigences particulières ou toute donnée importante. Pour des questions supplémentaires et de l'aide, n'hésitez pas à nous contacter.