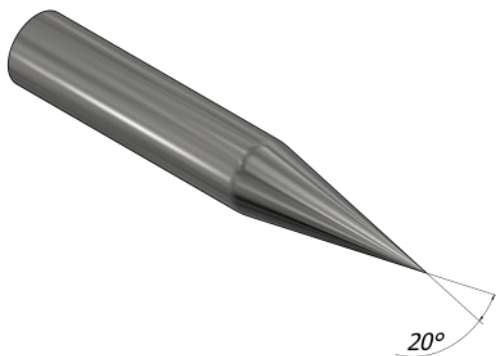


Sommaire

Informations techniques	03
PP01 - Standard	05
PP02 - Coudé (angle 90°)	06
PP11 - Poignée métallique	07
PP12 - Poignée métallique (angle 90°)	08
PP13 - Poignée plastique	09
PP20 - Poignée ergonomique	10
PP31 - Sortie flexible de prolongation	11
PP32 - Sortie flexible de prolongation (angle 90°)	12
PP40 - Pointe réduite	13
PP41 - Miniature	14
PP50 - Poignée en T	15
PP51 - Poignée en T avec pointe fileté	16
PP60 - Poignée en T pour le compost	17
PP61 - Poignée en T pour le compost (robuste)	18

Quelles sont les caractéristiques des sondes à résistance à piquer ?

Ce qui distingue les sondes à résistance à piquer, c'est leur capacité à mesurer avec précision la température interne des objets. Les sondes de pénétration sont des capteurs fins et pointus, conçus pour être insérés dans des matériaux tels que les aliments, les liquides, voire même le sol.



Voici quelques applications clés où les capteurs se révèlent très précieux:

Sécurité alimentaire et arts culinaires: dans le monde culinaire, atteindre le niveau parfait de cuisson et garantir la sécurité alimentaire vont de pair. Les sondes à piquer permettent aux chefs et aux inspecteurs alimentaires de mesurer la température à cœur des plats, garantissant qu'ils sont à la fois délicieux et sûrs à consommer.

Processus industriels: des réactions chimiques aux processus métallurgiques, connaître la température à l'intérieur de matériaux ou de substances est crucial. Les sondes à piquer fournissent des informations en temps réel sur les profils de température de ces processus, contribuant au contrôle qualité et à l'optimisation.

Applications médicales: dans le secteur de la santé, les sondes à piquer sont utilisées pour la surveillance des patients, en particulier pendant les interventions chirurgicales où la surveillance précise de la température corporelle est essentielle pour la sécurité du patient.

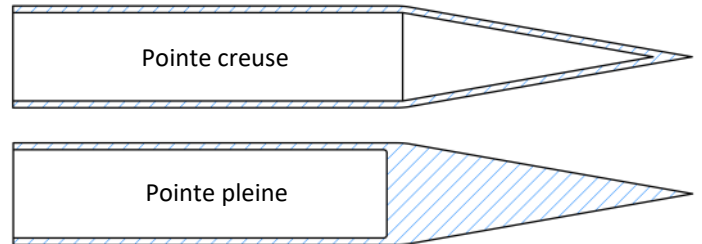
Recherche environnementale: les scientifiques environnementaux utilisent des sondes à piquer pour mesurer avec précision la température du sol, les aidant à comprendre l'impact des variations de température sur les écosystèmes.

Câble spiralé

En raison des mouvements fréquents du câble lors de l'utilisation des sondes à piquer, il existe la possibilité d'utiliser un câble spiralé qui garantira une utilisation plus facile et plus confortable.

Types de sondes à piquer

Il existe deux types de sondes à piquer: avec embout creux et avec embout plein. Les sondes avec embout creux offrent une réponse plus rapide, tandis que les sondes avec embout plein sont utilisées dans des endroits où il est nécessaire de percer des matériaux plus durs.



Qu'est-ce qu'un capteur de température à résistance RTD ?

Un RTD (détecteur de température à résistance) est un type de capteur utilisé pour mesurer la température. Il se compose généralement d'un matériau en platine (PT100, PT500 ou PT1000) dont la résistance change de manière proportionnelle avec la température. Les RTD sont utilisés pour des mesures de températures précises, stables et fiables dans des plages de température généralement élevées.

Avantages des sondes à résistance

Les sondes à résistance ont plusieurs avantages par rapport à d'autres types de capteurs de température:

Haute précision: les sondes à résistance ont une sensibilité élevée à la température, typiquement dans la plage de 0,1 à 0,2 % par °C, permettant une mesure précise de la température.

Stabilité à long terme: les sondes à résistance ont une stabilité à long terme et une durée de vie plus longue que les thermistances, ce qui les rend plus fiables pour des applications à durée dans le temps.

Plage de température de fonctionnement étendue: les sondes à résistance peuvent fonctionner dans une plage de température de -200 °C à 850 °C, ce qui les rend appropriées à de nombreuses applications industrielles.

Faible résistance ohmique: les sondes à résistance ont une faible résistance ohmique par rapport aux thermistances, ce qui les rend plus faciles à utiliser avec des circuits électroniques.

Comment fonctionne une sonde à résistance ?

Un RTD (détecteur de température à résistance) est un capteur qui mesure la température en utilisant la variation de la résistance électrique d'un matériau conducteur. Les sondes à résistance sont généralement fabriquées à partir de platine, d'or ou de nickel. Le principe de fonctionnement des sondes à résistance est basé sur la loi d'Ohm de la résistance électrique, qui établit une relation entre la résistance électrique d'un conducteur et sa température. Selon cette loi, la résistance électrique d'un conducteur augmente généralement lorsque sa température augmente.

Qu'est-ce qu'une sonde Pt ?

Une sonde Pt (sonde à résistance de platine) est un type de capteur de température qui utilise un détecteur de température à résistance (RTD) pour mesurer la température. Il est basé sur le principe selon lequel la résistance électrique d'un matériau conducteur augmente lorsque sa température augmente.

Comprendre la dénomination des capteurs Pt100, Pt500 et Pt1000

"Pt" est le symbole chimique du platine car le platine est le matériau de base pour la fabrication de l'élément de mesure. Les conventions de dénomination des capteurs Pt100, Pt500 et Pt1000 sont étroitement liées aux valeurs nominales de résistance qu'ils présentent à 0° C. Le capteur Pt100 a une résistance nominale de 100 Ω à 0° C, le capteur Pt500 a une résistance nominale de 500 Ω à 0° C et le capteur Pt1000 a une résistance nominale de 1000 Ω à 0° C.

Comprendre la signification de ces désignations nous permet de discerner leurs caractéristiques et les applications spécifiques. Que vous ayez besoin d'un capteur Pt100 standard ou d'une variante à résistance plus élevée comme la Pt500 ou la Pt1000, ces capteurs à résistance fournissent des mesures de température fiables et précises dans un large éventail d'industries et d'applications.

Câblage des sondes à résistance

Le câble présente une certaine résistance qui s'ajoute à la résistance du capteur. Ainsi, la résistance totale est la somme de la résistance de la sonde et de la résistance du fil conducteur. Cela entraîne une chute de tension supplémentaire à travers le système de mesure de la sonde RTD et, par conséquent, provoque une imprécision dans la mesure. C'est la raison pour laquelle nous utilisons des configurations de sondes à résistance à 2 fils, 3 fils et 4 fils.

Connecteurs pour sondes à résistance

En raison du manque de standardisation dans les connecteurs pour sondes à résistance, notre entreprise a la capacité de proposer une large gamme de connecteurs. Nous comprenons que différentes industries et applications ont des exigences uniques en matière de mesure de température, et cela inclut les connecteurs utilisés. Grâce à notre expertise et à nos capacités de fabrication avancées, nous avons la flexibilité de proposer et d'assembler différents types de connecteurs RTD.



Classes de sondes à résistance

Les tolérances des sondes à résistance peuvent être adaptées aux spécifications du client et donc fabriquées avec différentes tolérances. Plus la tolérance est élevée, plus la marge d'erreur relative est réduite par rapport aux tolérances plus faibles.

Un système de classification de ces tolérances est utile pour l'utilisateur final et facilite l'interchangeabilité de ces capteurs.

Le système IEC est considéré comme la norme de l'industrie, bien qu'il existe d'autres normes et d'autres classes de tolérance.



Norme IEC	DIN4370	Plage de température °C	Tolérance Ω à 0°C	Tolérance °C
W0.03	1/10 DIN	-100 à 350	100±0.012 Ω	±0.03 °C
/	1/5 DIN	-100 à 350	100±0.024 Ω	±0.06 °C
W0.1	1/3 DIN	-100 à 350	100±0.04 Ω	±0.10 °C
W0.15	Classe A	-100 à 450	100±0.06 Ω	±0.15 °C
W0.3	Classe B	-196 à 660	100±0.12 Ω	±0.30 °C



Caractéristiques d'isolation des câbles

	PVC	Silicone	Téflon	Soie de verre
Résistance à l'abrasion	Très bonne	Passable	Bonne	Passable
Résistance chimique	Très bonne	Mauvaise	Excellente	Bonne
Résistance à l'humidité	Bonne	Bonne	Excellente	Mauvaise
Résistance au feu	Bonne	Bonne	Excellente	Excellente



Configurateur de commande

1. Type d'élément:

- Pt 100 Pt 500 Pt 1000
 Autre:

2. Classe:

- A B Autre:

3. Nombre d'éléments:

- x 1 x 2

4. Montage: (nombre de fils par élément)

- 2 3 4

5. Diamètre de la gaine Ø: (matériau Inox 316L)

- Ø3 mm Ø4 mm Ø5 mm
 Ø6 mm Autre:

6. Longueur utile de la gaine L (mm):

7. Câble de prolongation:

- PVC (105°C) Silicone (180°C) Téflon (260°C)
 Soie de verre (400°C) Autre:

8. Longueur du câble LC (mm):

9. Protection du sertissage:

- Ressort Gaine Sans

Informations complémentaires:

Application:

Température d'utilisation (min/max):

Nature du milieu:

Accessoires:
Voir section "Accessoires"

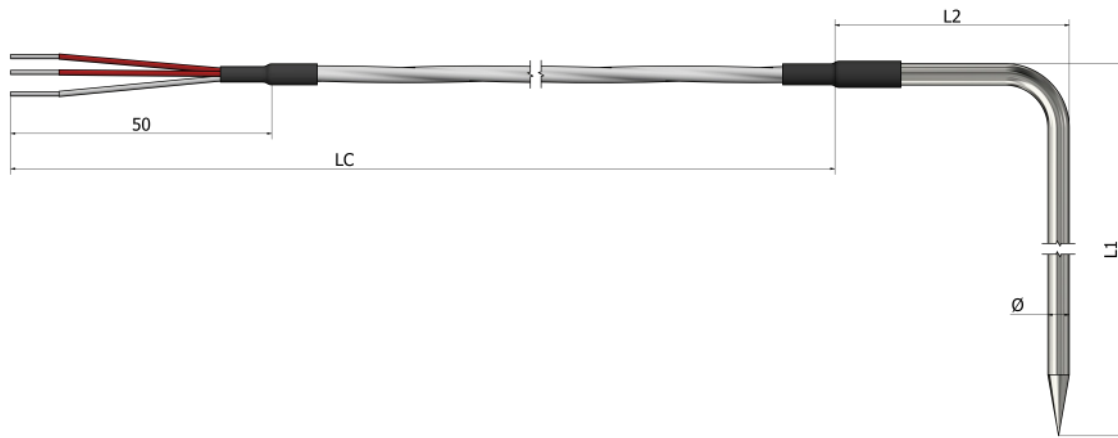
Quantité:

Note:

Comment commander?

Choisissez les caractéristiques souhaitées de votre capteur en cochant les cases et en remplissant le texte. Vous pouvez fournir des croquis, des images, des notes personnelles, des exigences particulières ou toute donnée importante. Pour des questions supplémentaires et de l'aide, n'hésitez pas à nous contacter.

PP02 – Sondes à résistance à piquer Coudé (angle 90°)



Configurateur de commande

1. Type d'élément:

- Pt 100 Pt 500 Pt 1000
 Autre:

2. Classe:

- A B Autre:

3. Nombre d'éléments:

- x 1 x 2

4. Montage: (nombre de fils par élément)

- 2 3 4

5. Diamètre de la gaine Ø: (matériau Inox 316L)

- Ø3 mm Ø4 mm Ø5 mm
 Ø6 mm Autre:

6. Longueur utile de la gaine L (mm):

L1 _____ L2 _____

7. Câble de prolongation:

- PVC (105°C) Silicone (180°C) Téflon (260°C)
 Soie de verre (400°C) Autre:

8. Longueur du câble LC (mm):

9. Protection du sertissage:

- Ressort Gaine Sans

Informations complémentaires:

Application:

Température d'utilisation (min/max):

Nature du milieu:

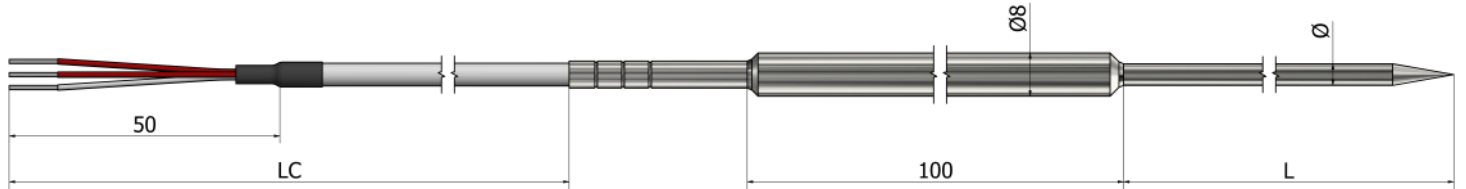
Accessoires:
Voir section "Accessoires"

Quantité:

Note:

Comment commander?

Choisissez les caractéristiques souhaitées de votre capteur en cochant les cases et en remplissant le texte. Vous pouvez fournir des croquis, des images, des notes personnelles, des exigences particulières ou toute donnée importante. Pour des questions supplémentaires et de l'aide, n'hésitez pas à nous contacter.



*Matériau de la poignée **Inox 316L**

Configurateur de commande

1. Type d'élément:

- Pt 100 Pt 500 Pt 1000
 Autre:

2. Classe:

- A B Autre:

3. Nombre d'éléments:

- x 1 x 2

4. Montage: (nombre de fils par élément)

- 2 3 4

5. Diamètre de la gaine Ø: (matériau **Inox 316L**)

- Ø3 mm Ø4 mm Ø5 mm
 Ø6 mm Autre:

6. Longueur utile de la gaine L (mm):

7. Câble de prolongation:

- PVC (105°C) Silicone (180°C) Téflon (260°C)
 Soie de verre (400°C) Autre:

8. Longueur du câble LC (mm):

9. Protection du sertissage:

- Ressort Gaine Sans

Informations complémentaires:

Application:

Température d'utilisation (min/max):

Nature du milieu:

Accessoires:
Voir section "Accessoires"

Quantité:

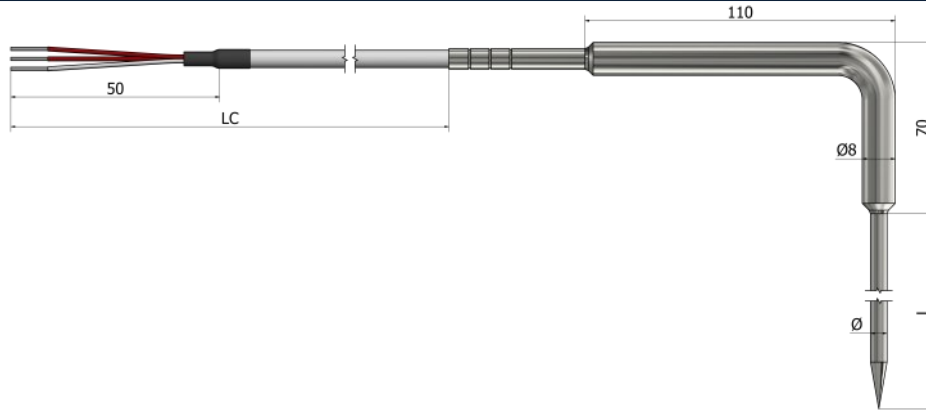
Note:

Comment commander?

Choisissez les caractéristiques souhaitées de votre capteur en cochant les cases et en remplissant le texte. Vous pouvez fournir des croquis, des images, des notes personnelles, des exigences particulières ou toute donnée importante. Pour des questions supplémentaires et de l'aide, n'hésitez pas à nous contacter.

PP12 – Sondes à résistance à piquer

Poignée métallique (angle 90°)



*Matériau de la poignée **Inox 316L**

Configurateur de commande

1. Type d'élément:

- Pt 100 Pt 500 Pt 1000
 Autre:

2. Classe:

- A B Autre:

3. Nombre d'éléments:

- x 1 x 2

4. Montage: (nombre de fils par élément)

- 2 3 4

5. Diamètre de la gaine Ø: (matériau **Inox 316L**)

- Ø3 mm Ø4 mm Ø5 mm
 Ø6 mm Autre:

6. Longueur utile de la gaine L (mm):

7. Câble de prolongation:

- PVC (105°C) Silicone (180°C) Téflon (260°C)
 Soie de verre (400°C) Autre:

8. Longueur du câble LC (mm):

9. Protection du sertissage:

- Ressort Gaine Sans

Informations complémentaires:

Application:

Température d'utilisation (min/max):

Nature du milieu:

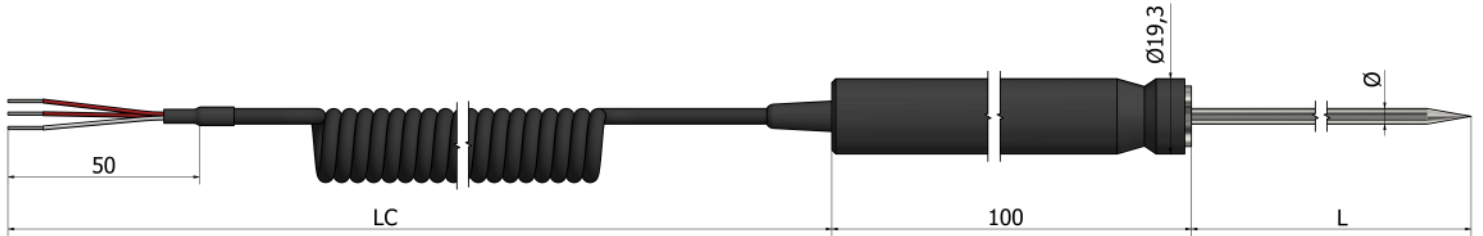
Accessoires:
Voir section "Accessoires"

Quantité:

Note:

Comment commander?

Choisissez les caractéristiques souhaitées de votre capteur en cochant les cases et en remplissant le texte. Vous pouvez fournir des croquis, des images, des notes personnelles, des exigences particulières ou toute donnée importante. Pour des questions supplémentaires et de l'aide, n'hésitez pas à nous contacter.



*Matériau de la poignée **Plastique**

Configurateur de commande

1. Type d'élément:

- Pt 100 Pt 500 Pt 1000
 Autre:

2. Classe:

- A B Autre:

3. Nombre d'éléments:

- x 1 x 2

4. Montage: (nombre de fils par élément)

- 2 3 4

5. Diamètre de la gaine Ø: (matériau **Inox 316L**)

- Ø3 mm Ø4 mm Ø5 mm
 Ø6 mm Autre:

6. Longueur utile de la gaine L (mm):

7. Câble de prolongation:

- PVC (105°C) Silicone (180°C) Téflon (260°C)
 Soie de verre (400°C) Polyuréthane spiralé (105°C)
 Autre:

8. Longueur du câble LC (mm):

9. Protection du sertissage:

- Ressort Gaine Sans

Informations complémentaires:

Application:

Température d'utilisation (min/max):

Nature du milieu:

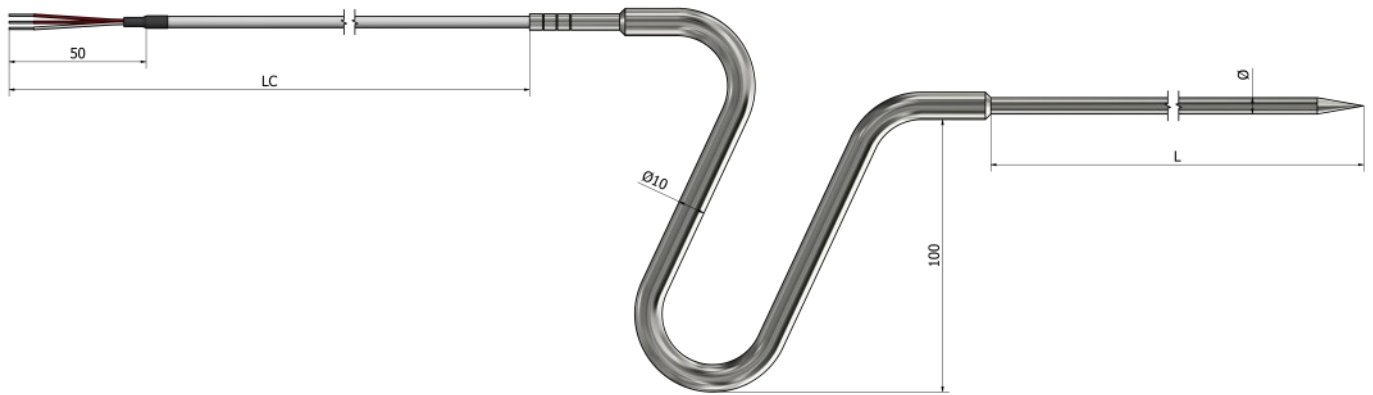
Accessoires:
Voir section "Accessoires"

Quantité:

Note:

Comment commander?

Choisissez les caractéristiques souhaitées de votre capteur en cochant les cases et en remplissant le texte. Vous pouvez fournir des croquis, des images, des notes personnelles, des exigences particulières ou toute donnée importante. Pour des questions supplémentaires et de l'aide, n'hésitez pas à nous contacter.



*Matériau de la poignée **Inox 316L**

Configurateur de commande

1. Type d'élément:

- Pt 100 Pt 500 Pt 1000
 Autre:

2. Classe:

- A B Autre:

3. Nombre d'éléments:

- x 1 x 2

4. Montage: (nombre de fils par élément)

- 2 3 4

5. Diamètre de la gaine Ø: (matériau **Inox 316L**)

- Ø3 mm Ø4 mm Ø5 mm
 Ø6 mm Autre:

6. Longueur utile de la gaine L (mm):

7. Câble de prolongation:

- PVC (105°C) Silicone (180°C) Téflon (260°C)
 Soie de verre (400°C) Autre:

8. Longueur du câble LC (mm):

9. Protection du sertissage:

- Ressort Gaine Sans

Informations complémentaires:

Application:

Température d'utilisation (min/max):

Nature du milieu:

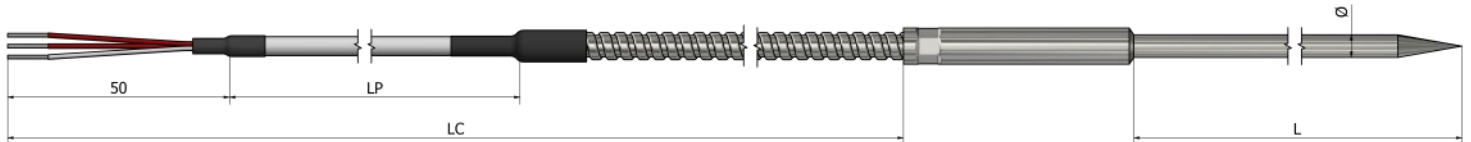
Accessoires:
Voir section "Accessoires"

Quantité:

Note:

Comment commander?

Choisissez les caractéristiques souhaitées de votre capteur en cochant les cases et en remplissant le texte. Vous pouvez fournir des croquis, des images, des notes personnelles, des exigences particulières ou toute donnée importante. Pour des questions supplémentaires et de l'aide, n'hésitez pas à nous contacter.



*Matériau de la poignée **Inox 316L**
 *Matériau du flexible **Inox 304**

Configurateur de commande

1. Type d'élément:

- Pt 100 Pt 500 Pt 1000
 Autre:

2. Classe:

- A B Autre:

3. Nombre d'éléments:

- x 1 x 2

4. Montage: (nombre de fils par élément)

- 2 3 4

5. Diamètre de la gaine Ø: (matériau **Inox 316L**)

- Ø3 mm Ø4 mm Ø5 mm
 Ø6 mm Autre:

6. Longueur utile de la gaine L (mm):

7. Câble de prolongation:

- PVC (105°C) Silicone (180°C) Téflon (260°C)
 Soie de verre (400°C) Autre:

8. Longueur du câble (mm):

LC _____ LP _____

9. Protection du sertissage:

- Ressort Gaine Sans

Informations complémentaires:

Application:

Température d'utilisation (min/max):

Nature du milieu:

Accessoires:
 Voir section "Accessoires"

Quantité:

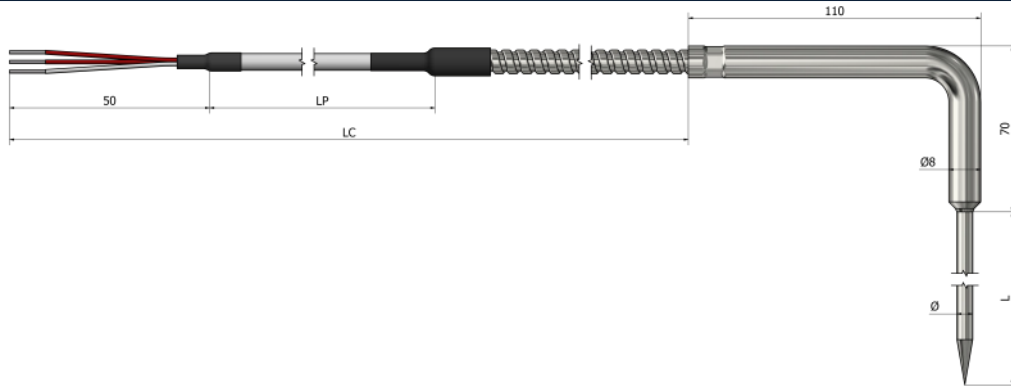
Note:

Comment commander?

Choisissez les caractéristiques souhaitées de votre capteur en cochant les cases et en remplissant le texte. Vous pouvez fournir des croquis, des images, des notes personnelles, des exigences particulières ou toute donnée importante. Pour des questions supplémentaires et de l'aide, n'hésitez pas à nous contacter.

PP32 – Sondes à résistance à piquer

Sortie flexible de prolongation (angle 90°)



*Matériau de la poignée **Inox 316L**
*Matériau du flexible **Inox 304**

Configurateur de commande

1. Type d'élément:

- Pt 100
 Pt 500
 Pt 1000
 Autre:

2. Classe:

- A
 B
 Autre:

3. Nombre d'éléments:

- x 1
 x 2

4. Montage: (nombre de fils par élément)

- 2
 3
 4

5. Diamètre de la gaine Ø: (matériau **Inox 316L**)

- Ø3 mm
 Ø4 mm
 Ø5 mm
 Ø6 mm
 Autre:

6. Longueur utile de la gaine L (mm):

7. Câble de prolongation:

- PVC (105°C)
 Silicone (180°C)
 Téflon (260°C)
 Soie de verre (400°C)
 Autre:

8. Longueur du câble (mm):

LC _____ LP _____

9. Protection du sertissage:

- Ressort
 Gaine
 Sans

Informations complémentaires:

Application:

Température d'utilisation (min/max):

Nature du milieu:

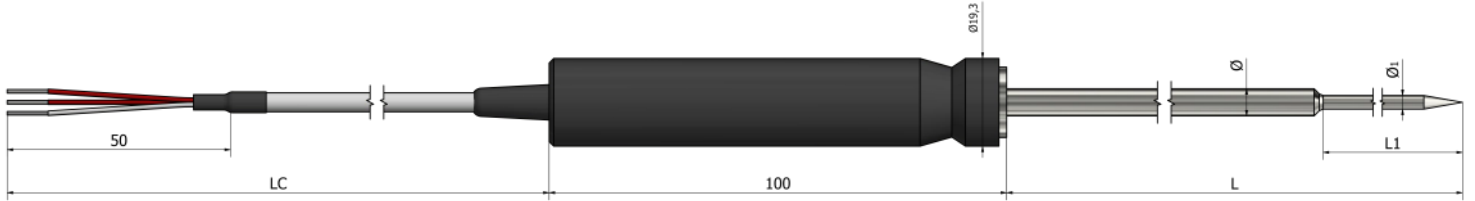
Accessoires:
Voir section "Accessoires"

Quantité:

Note:

Comment commander?

Choisissez les caractéristiques souhaitées de votre capteur en cochant les cases et en remplissant le texte. Vous pouvez fournir des croquis, des images, des notes personnelles, des exigences particulières ou toute donnée importante. Pour des questions supplémentaires et de l'aide, n'hésitez pas à nous contacter.



*Matériau de la poignée **Plastique**

Configurateur de commande

1. Type d'élément:

- Pt 100 Pt 500 Pt 1000
 Autre:

2. Classe:

- A B Autre:

3. Nombre d'éléments:

- x 1 x 2

4. Montage: (nombre de fils par élément)

- 2 3 4

5. Diamètre de la gaine Ø1: (matériau Inox 316L)

- Ø3 mm Ø4 mm Ø5 mm
 Ø6 mm Autre:

6. Diamètre de la gaine Ø (mm):

7. Longueur utile de la gaine (mm):

L _____ L1 _____

8. Câble de prolongation:

- PVC (105°C) Silicone (180°C) Téflon (260°C)
 Soie de verre (400°C) Autre:

9. Longueur du câble LC (mm):

10. Protection du sertissage:

- Ressort Gaine Sans

Informations complémentaires:

Application:

Température d'utilisation (min/max):

Nature du milieu:

Accessoires:

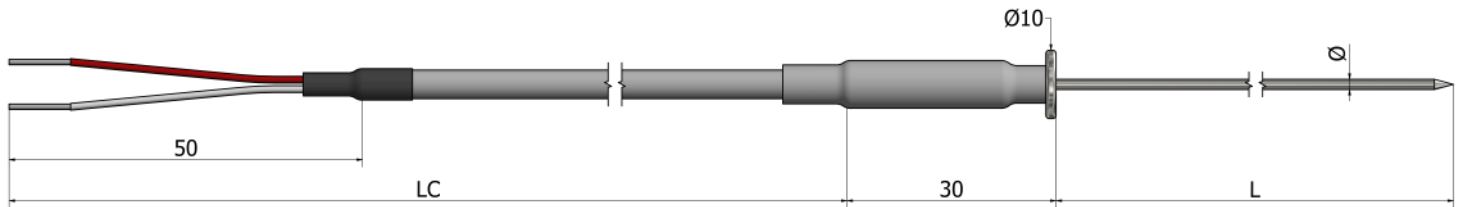
Voir section "Accessoires"

Quantité:

Note:

Comment commander?

Choisissez les caractéristiques souhaitées de votre capteur en cochant les cases et en remplissant le texte. Vous pouvez fournir des croquis, des images, des notes personnelles, des exigences particulières ou toute donnée importante. Pour des questions supplémentaires et de l'aide, n'hésitez pas à nous contacter.



*Matériau de la poignée **Inox 316L** avec protection en caoutchouc

Configurateur de commande

1. Type d'élément:

- Pt 100 Pt 500 Pt 1000
 Autre:

2. Classe:

- A B Autre:

3. Nombre d'éléments:

- x 1 x 2

4. Montage: (nombre de fils par élément)

- 2 3 4

5. Diamètre de la gaine Ø: (matériau **Inox 316L**)

- Ø1,5 mm Ø2 mm
 Autre:

6. Longueur utile de la gaine L (mm):

7. Câble de prolongation:

- PVC (105°C) Silicone (180°C) Téflon (260°C)
 Soie de verre (400°C) Autre:

8. Longueur du câble LC (mm):

9. Protection du sertissage:

- Ressort Gaine Sans

Informations complémentaires:

Application:

Température d'utilisation (min/max):

Nature du milieu:

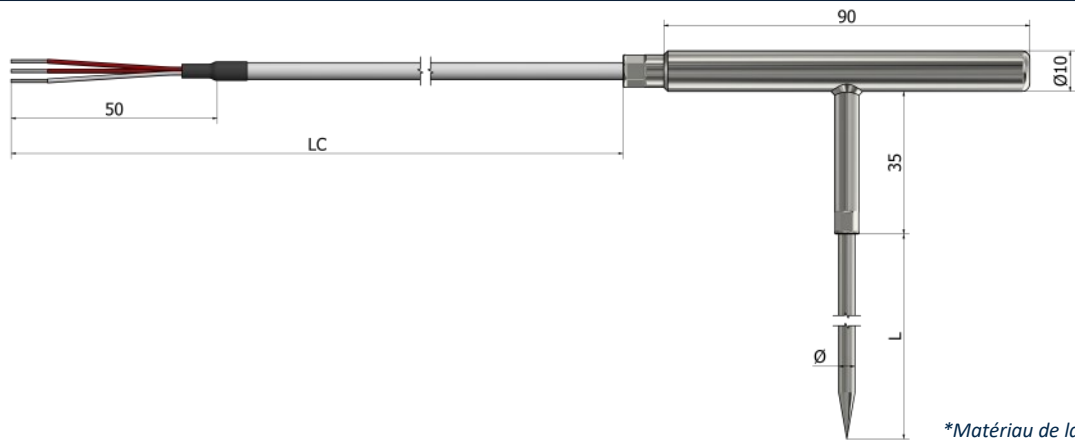
Accessoires:
Voir section "Accessoires"

Quantité:

Note:

Comment commander?

Choisissez les caractéristiques souhaitées de votre capteur en cochant les cases et en remplissant le texte. Vous pouvez fournir des croquis, des images, des notes personnelles, des exigences particulières ou toute donnée importante. Pour des questions supplémentaires et de l'aide, n'hésitez pas à nous contacter.



*Matériau de la poignée **Inox 316L**

Configurateur de commande

1. Type d'élément:

- Pt 100 Pt 500 Pt 1000
 Autre:

2. Classe:

- A B Autre:

3. Nombre d'éléments:

- x 1 x 2

4. Montage: (nombre de fils par élément)

- 2 3 4

5. Diamètre de la gaine Ø: (matériau **Inox 316L**)

- Ø3 mm Ø4 mm Ø5 mm
 Ø6 mm Autre:

6. Longueur utile de la gaine L (mm):

7. Câble de prolongation:

- PVC (105°C) Silicone (180°C) Téflon (260°C)
 Soie de verre (400°C) Autre:

8. Longueur du câble LC (mm):

9. Protection du sertissage:

- Ressort Gaine Sans

Informations complémentaires:

Application:

Température d'utilisation (min/max):

Nature du milieu:

Accessoires:
Voir section "Accessoires"

Quantité:

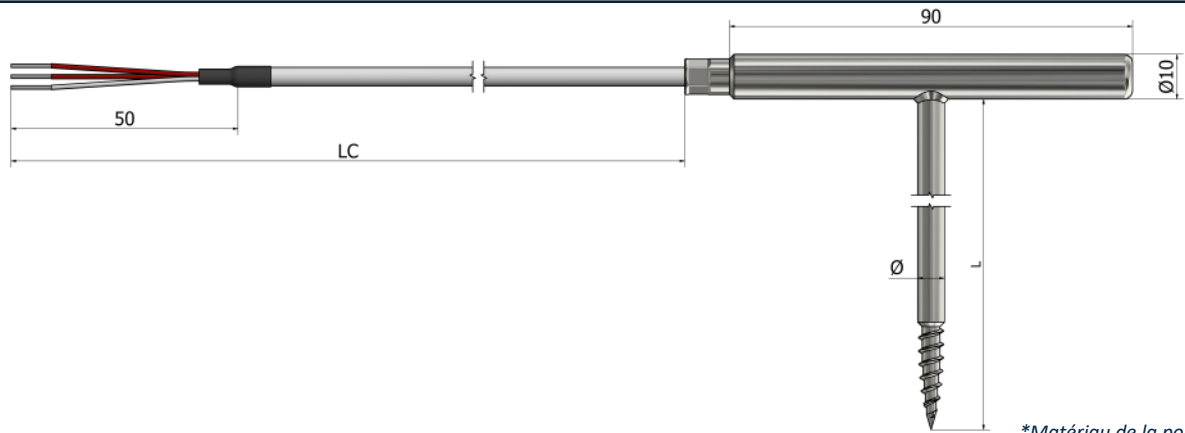
Note:

Comment commander?

Choisissez les caractéristiques souhaitées de votre capteur en cochant les cases et en remplissant le texte. Vous pouvez fournir des croquis, des images, des notes personnelles, des exigences particulières ou toute donnée importante. Pour des questions supplémentaires et de l'aide, n'hésitez pas à nous contacter.

PP51 – Sondes à résistance à piquer

Poignée en T avec pointe fileté



*Matériau de la poignée **Inox 316L**

Configurateur de commande

1. Type d'élément:

- Pt 100 Pt 500 Pt 1000
 Autre:

2. Classe:

- A B Autre:

3. Nombre d'éléments:

- x 1 x 2

4. Montage: (nombre de fils par élément)

- 2 3 4

5. Diamètre de la gaine Ø: (matériau **Inox 316L**)

- Ø3 mm Ø4 mm Ø5 mm
 Ø6 mm Autre:

6. Longueur utile de la gaine L (mm):

7. Câble de prolongation:

- PVC (105°C) Silicone (180°C) Téflon (260°C)
 Soie de verre (400°C) Autre:

8. Longueur du câble LC (mm):

9. Protection du sertissage:

- Ressort Gaine Sans

Informations complémentaires:

Application:

Température d'utilisation (min/max):

Nature du milieu:

Accessoires:
Voir section "Accessoires"

Quantité:

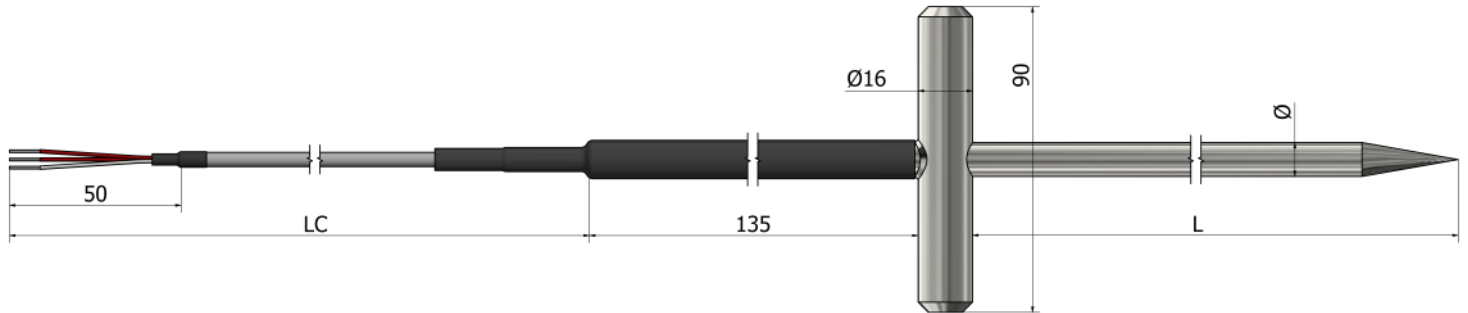
Note:

Comment commander?

Choisissez les caractéristiques souhaitées de votre capteur en cochant les cases et en remplissant le texte. Vous pouvez fournir des croquis, des images, des notes personnelles, des exigences particulières ou toute donnée importante. Pour des questions supplémentaires et de l'aide, n'hésitez pas à nous contacter.

PP60 – Sondes à résistance à piquer

Poignée en T pour le compost



*Matériau de la poignée **Inox 316L** avec protection en caoutchouc

Configurateur de commande

1. Type d'élément:

- Pt 100 Pt 500 Pt 1000
 Autre:

2. Classe:

- A B Autre:

3. Nombre d'éléments:

- x 1 x 2

4. Montage: (nombre de fils par élément)

- 2 3 4

5. Diamètre de la gaine Ø: (matériau **Inox 316L**)

- Ø3 mm Ø4 mm Ø5 mm
 Ø6 mm Autre:

6. Longueur utile de la gaine L (mm):

7. Câble de prolongation:

- PVC (105°C) Silicone (180°C) Téflon (260°C)
 Soie de verre (400°C) Autre:

8. Longueur du câble LC (mm):

9. Protection du sertissage:

- Ressort Gaine Sans

Informations complémentaires:

Application:

Température d'utilisation (min/max):

Nature du milieu:

Accessoires:
Voir section "Accessoires"

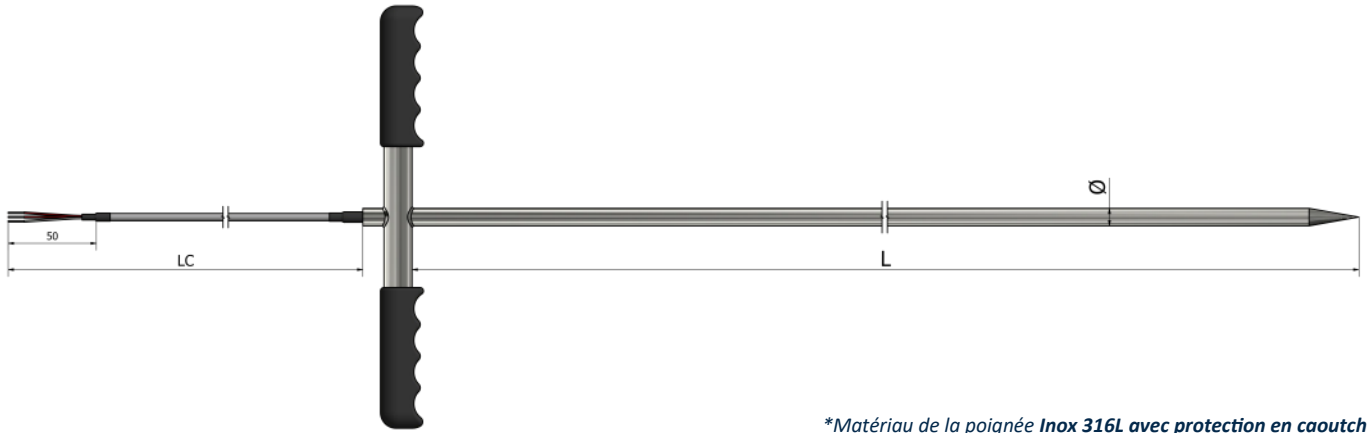
Quantité:

Note:

Comment commander?

Choisissez les caractéristiques souhaitées de votre capteur en cochant les cases et en remplissant le texte. Vous pouvez fournir des croquis, des images, des notes personnelles, des exigences particulières ou toute donnée importante. Pour des questions supplémentaires et de l'aide, n'hésitez pas à nous contacter.

PP61 – Sondes à résistance à piquer Poignée en T pour le compost (robuste)



*Matériau de la poignée **Inox 316L** avec protection en caoutchouc

Configurateur de commande

1. Type d'élément:

- Pt 100 Pt 500 Pt 1000
 Autre:

2. Classe:

- A B Autre:

3. Nombre d'éléments:

- x 1 x 2

4. Montage: (nombre de fils par élément)

- 2 3 4

5. Diamètre de la gaine Ø: (matériau **Inox 316L**)

- Ø3 mm Ø4 mm Ø5 mm
 Ø6 mm Autre:

6. Longueur utile de la gaine L (mm):

7. Câble de prolongation:

- PVC (105°C) Silicone (180°C) Téflon (260°C)
 Soie de verre (400°C) Autre:

8. Longueur du câble LC (mm):

9. Protection du sertissage:

- Ressort Gaine Sans

Informations complémentaires:

Application:

Température d'utilisation (min/max):

Nature du milieu:

Accessoires:
Voir section "Accessoires"

Quantité:

Note:

Comment commander?

Choisissez les caractéristiques souhaitées de votre capteur en cochant les cases et en remplissant le texte. Vous pouvez fournir des croquis, des images, des notes personnelles, des exigences particulières ou toute donnée importante. Pour des questions supplémentaires et de l'aide, n'hésitez pas à nous contacter.