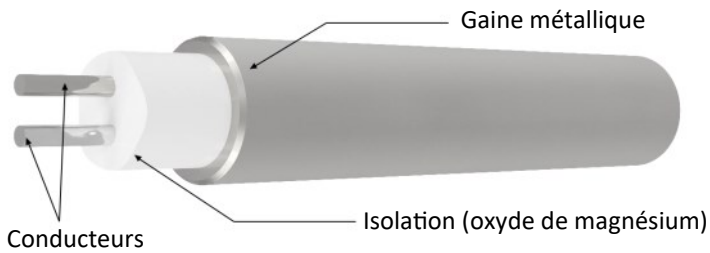


Sommaire

Informations techniques	03
TM00 - Sortie fils dénudés	06
TM10 - Sortie connecteur miniature	07
TM11 - Sortie connecteur miniature (duplex)	08
TM12 - Sortie connecteur standard	09
TM13 - Sortie connecteur standard (duplex)	10
TM14 - Sortie connecteur LEMO	11
TM20 - Sortie câble de prolongation	12
TM21 - Sortie câble de prolongation avec connecteur	13
TM22 - Sortie câbles de prolongation (duplex)	14
TM23 - Sortie câbles de prolongation avec connecteurs (duplex)	15
TM24 - Pour environnements agressifs	16
TM25 - Multipoints avec sortie câbles de prolongation	17
TM30 - A piquer	18
TM40 - Raccord fixe avec câble de prolongation	19
TM41 - Raccord fixe avec câble de prolongation et connecteur	20
TM42 - Raccord fixe avec câbles de prolongation (duplex)	21
TM43 - Raccord fixe avec câbles de prolongation et connecteurs (duplex)	22
TM50 - A œillet avec sortie connecteur	23
TM51 - A œillet avec câble de prolongation	24
TM52 - Pour intérieur de cuve (bain)	25
TM53 - Baïonnette	26
TM60 - Interchangeable avec sortie fils	27
TM61 - Interchangeable avec bornier céramique	28
TM62 - Interchangeable avec transmetteur	29
TM70 - Sortie tête de raccordement	30
TM71 - Sortie tête de raccordement avec raccord fileté	31
TM72 - A œillet avec sortie tête de raccordement	32
TM73 - A ressort avec sortie tête de raccordement	33
TM75 - Multipoints avec sortie tête de raccordement	34

Qu'est-ce qu'une sonde à isolation minérale ?

Les sondes à isolation minérale sont fabriquées à partir de câbles à isolation minérale. Elles possèdent une gaine métallique et à l'intérieur, les conducteurs sont isolés avec de l'oxyde de magnésium (MgO) densément compacté.



Cette construction présente de nombreux avantages pour les capteurs de température. Les sondes à isolation minérale sont souvent appelées capteurs de température chemisés.

Caractéristiques des thermocouples chemisés

Un thermocouple chemisé offre une plage de température extrêmement large : de moins de -200 °C à plus de +1600 °C. De plus, les thermocouples chemisés sont résistants aux vibrations et aux rayures, ce qui prouve leur longévité.

Ils sont flexibles et également abordables : le câble à isolant minéral coûte environ le même prix que le câble en soie de verre.

Nous fabriquons des sondes chemisées dans des diamètres allant de 1 à 8 mm. Pour garantir une étanchéité maximale à l'eau, nous rajoutons sur le capteur soit un connecteur soit une jonction avec un câble robuste.



Types de jonction

Jonction apparente



Ce style de jonction offre le temps de réponse le plus rapide possible mais laisse les fils du thermocouple sans protection contre les dommages corrosifs ou mécaniques.

Jonction à la masse



La jonction à la masse est recommandée en présence de liquides, d'humidité, de gaz ou de haute pression. Le fil est protégé contre les conditions corrosives ou érosives. Le temps de réponse avec ce style se rapproche de celui de la jonction apparente.

Jonction isolée



La jonction isolée est excellente pour les applications où les champs électriques et magnétiques parasites (EMF) pourraient affecter la lecture et pour les cycles de température fréquents ou rapides. Le temps de réponse est plus long qu'avec la jonction à la masse.

Temps de réponse Diamètre/Jonction

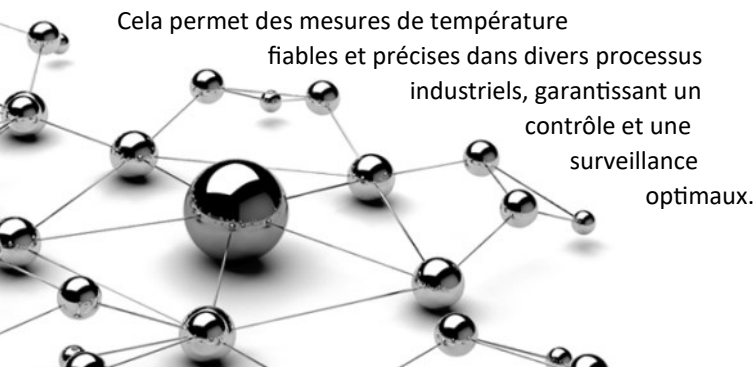
Diamètre gaine (mm)	Jonction isolée	Jonction à la masse
0.25	5 ms	2 ms
0.5	14 ms	8 ms
1.0	0.18 s	0.14 s
1.5	0.2 s	0.15 s
3.0	0.5 s	0.4 s
4.5	1.2 s	0.7 s
6.0	2.4 s	1.2 s
8.0	3.9 s	2.1 s

Types de gaines chemisées

Lorsqu'il s'agit de la production de thermocouples chemisés, plusieurs matériaux sont couramment utilisés pour la gaine et les fils du thermocouple. Explorons quatre matériaux spécifiques: (voir annexe)

- **Acier inoxydable AISI (American Iron and Steel Institute)**
- **Inconel**
- **Nicrobell / Pyrosil**
- **Alliage de platine-rhodium (Pt-Rh)**

En utilisant ces matériaux dans la production de thermocouples chemisés, les fabricants peuvent adapter les thermocouples pour répondre à des exigences d'applications spécifiques, en tenant compte de facteurs tels que la plage de température, l'exposition chimique, le stress mécanique et les besoins de précision.

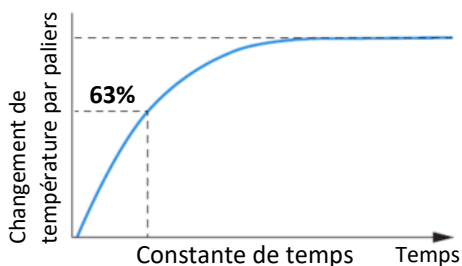


Cela permet des mesures de température fiables et précises dans divers processus industriels, garantissant un contrôle et une surveillance optimaux.

Temps de réponse

La réponse est fonction de la masse du capteur et de son efficacité à transférer la chaleur depuis ses surfaces extérieures vers l'élément sensible du fil. Une réponse rapide est essentielle pour la précision dans un système avec des variations de température rapides. Le temps de réponse varie en fonction de la taille physique et de la conception de la sonde. Les temps de réponse indiqués représentent des sondes industrielles standards.

Constante de temps (temps de réponse thermique)



Plus le diamètre est petit, plus le thermocouple répond rapidement. La mise à la masse de la jonction améliore également le temps de réponse d'environ 50 %, basé sur le capteur atteignant 63,2 % de la lecture finale ou à la première constante de temps. Il faut environ cinq constantes de temps pour obtenir des lectures à l'état stable.

Types de thermocouples

Les thermocouples sont adaptés à des applications spécifiques en fonction de la plage de température à mesurer, de la précision requise et de l'environnement dans lequel ils seront utilisés. Ils sont différenciés par des lettres (Type K, J, N, T, etc.) qui correspondent à la présence de matériaux pouvant mesurer une certaine plage de température.

Le plus couramment utilisé est le Type K, capable de mesurer des températures de -40 à +1200 °C. Il est composé d'un fil de chrome et d'un fil d'aluminium.

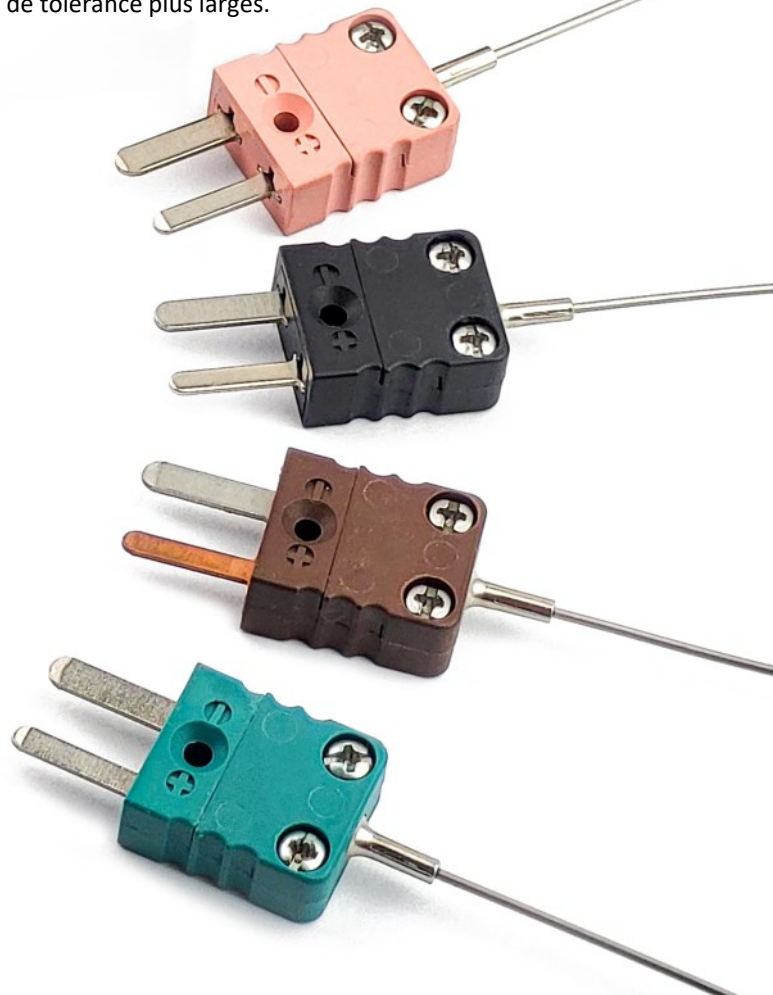
Notez que les couleurs des connecteurs varient selon les normes et les pays.

Consultez le document **"Codes de couleur internationaux appliqués à l'ingénierie de mesure de température"**

Classes de thermocouples

Les classes de thermocouples ont des valeurs de tolérance et des limites de validité de température spécifiques. Les classes les plus courantes sont la **classe 1** et la **classe 2**.

Avec la classe 1, vous obtenez des valeurs de mesure plus précises, tandis que la classe 2 offre des plages de tolérance plus larges.



Accessoires pour thermocouples

Les accessoires pour les capteurs de température sont des équipements utilisés pour améliorer les performances des dispositifs de mesure de température. Il est important de choisir des accessoires de qualité pour garantir des performances optimales et une fiabilité à long terme. Nos accessoires sont fabriqués à partir de matériaux solides et résistants pour garantir une durabilité maximale.

EuroSensors propose une large sélection d'accessoires pour répondre à vos besoins spécifiques.

Les accessoires comprennent: des câbles thermocouples pour une transmission de données fiable et précise, des raccords coulissants pour une installation facile, des doigts de gant pour protéger les capteurs contre les dommages mécaniques, des têtes de raccordement pour un accès facile aux capteurs, des transmetteurs pour la transmission de données en réseau, et des borniers céramiques pour l'isolation électrique.

Têtes de raccordement

Il existe de nombreux types de têtes de raccordement pour répondre aux exigences de différentes applications. Les têtes dépendent de la taille, du matériau, de l'adaptabilité, de la résistance aux milieux et au feu, voire à l'explosion, ainsi que d'autres paramètres. Les types courants sont présentés ci-dessous, mais il existe de nombreuses variantes disponibles pour répondre à des besoins particuliers.



Le bornier céramique situé dans une "tête" permet la connexion de fils d'extension. Divers matériaux sont utilisés pour les bornes à vis ou à souder, notamment le cuivre, le laiton plaqué et, pour une meilleure performance dans le cas des thermocouples, des alliages de thermocouple. Les différents styles de tête permettent de s'adapter à une grande variété de diamètres de sonde et d'entrées de câble.

Types de câbles thermocouples

Pour plus d'informations sur les câbles thermocouples et les câbles RTD, consultez la section "[Accessoires - Câbles](#)".

Types de connecteurs

Les connecteurs mâles et femelles pour thermocouples sont disponibles en deux tailles (miniature et standard).

Les connecteurs miniatures sont plus petits et ont des broches plates : ils sont généralement montés sur des thermocouples de petit diamètre ou à l'extrémité de câbles pour se connecter à des instruments portables et aux panneaux. Les connecteurs standards ont des broches rondes plus grandes et sont généralement utilisés pour des applications industrielles.

Comment choisir votre accessoire ?

Il est important de choisir le bon type de câble, raccord, doigt de gant, tête de raccordement, connecteur et transmetteur pour garantir le bon fonctionnement (fiable et précis) de votre capteur de température.

Le type de câble doit correspondre au type de thermocouple que vous utilisez (par exemple, type K, T, E, etc.).

Les raccords coulissants doivent correspondre au type de capteur que vous utilisez. Ils doivent également être compatibles avec le diamètre du capteur et le filetage de l'emplacement.

Le doigt de gant protégé le capteur des dommages mécaniques et des températures élevées. Il doit être choisi en fonction de la température de fonctionnement et de la résistance mécanique requise.

La tête de raccordement doit être compatible avec le type de câble et l'application. Elle doit également être capable de supporter les températures et l'environnement dans lequel elle sera utilisée.

Le connecteur doit être compatible avec le type de câble et le thermocouple utilisé, ainsi qu'avec la prise de raccordement. Il doit également être conçu pour résister aux températures et à l'environnement dans lequel il sera utilisé.

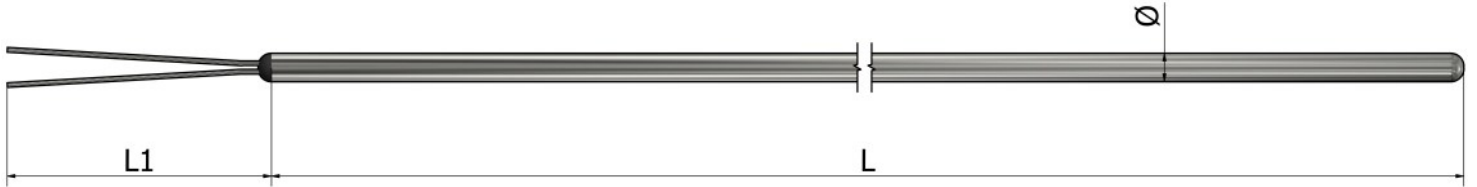
Le transmetteur doit être compatible avec le type de capteur utilisé et doit être capable de convertir le signal en un signal électrique standard.

Le bornier céramique est utilisé pour fixer les câbles électriques à un boîtier de commande. Il doit être compatible avec le type de câble utilisé et résister aux températures élevées.

Accessoires supplémentaires

Pour des informations plus détaillées, consultez la section "[Accessoires](#)".





Configurateur de commande

1. Thermocouple:

- Type K Type N Type J Type T Type E
 Type R Type S Type B Autre:

2. Classe:

- Classe 1 Classe 2

3. Longueur utile de la gaine L (mm):
4. Diamètre de la gaine Ø:

- 1 mm 1,5 mm 2 mm 3 mm 4,5 mm
 6 mm 8 mm Autre:

5. Matériau de la gaine:

- Inconel 600 AISI310 AISI316 AISI321 Pt10%Rh
 Microbell/Pyrosil Autre:

6. Soudure chaude:

- Isolée A la masse Apparente

7. Longueur de dénudage L1 (mm):
Informations complémentaires:

Application:

Température d'utilisation (min/max):

Nature du milieu:

Accessoires:

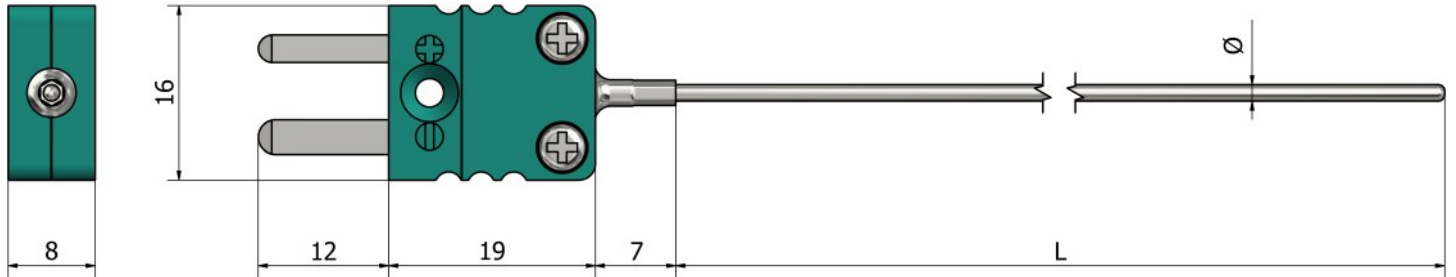
Voir section "Accessoires"

Quantité:

Note:

Comment commander?

Choisissez les caractéristiques souhaitées de votre capteur en cochant les cases et en remplissant le texte. Vous pouvez fournir des croquis, des images, des notes personnelles, des exigences particulières ou toute donnée importante. Pour des questions supplémentaires et de l'aide, n'hésitez pas à nous contacter.



Configurateur de commande

1. Thermocouple:

- Type K Type N Type J Type T Type E
 Type R Type S Type B Autre:

2. Classe:

- Classe 1 Classe 2

3. Longueur utile de la gaine L (mm):
4. Diamètre de la gaine Ø:

- 1 mm 1,5 mm 2 mm 3 mm
 Autre:

5. Matériau de la gaine:

- Inconel 600 AISI310 AISI316 AISI321 Pt10%Rh
 Microbell/Pyrosil Autre:

6. Soudure chaude:

- Isolée A la masse Apparente

7. Connecteur miniature:

- Mâle Femelle

8. Température du connecteur:
 200°C 350°C 650°C

Informations complémentaires:

Application:

Température d'utilisation (min/max):

Nature du milieu:

 Accessoires:
 Voir section "Accessoires"

Quantité:

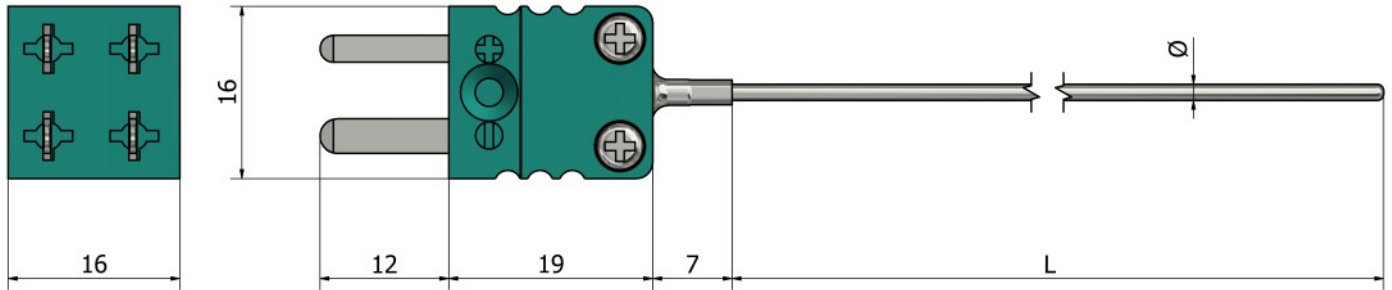
Note:

Comment commander?

Choisissez les caractéristiques souhaitées de votre capteur en cochant les cases et en remplissant le texte. Vous pouvez fournir des croquis, des images, des notes personnelles, des exigences particulières ou toute donnée importante. Pour des questions supplémentaires et de l'aide, n'hésitez pas à nous contacter.

TM11 – Thermocouples chemisés

Sortie connecteur miniature (duplex)



Configurateur de commande

1. Thermocouple:

- Type K Type N Type J Type T Type E
 Type R Type S Type B Autre:

2. Classe:

- Classe 1 Classe 2

3. Longueur utile de la gaine L (mm):

4. Diamètre de la gaine Ø:

- 1,5 mm 2 mm 3 mm
 Autre:

5. Matériau de la gaine:

- Inconel 600 AISI310 AISI316 AISI321 Pt10%Rh
 Microbell/Pyrosil Autre:

6. Soudure chaude:

- Isolée A la masse Apparente

7. Connecteur miniature duplex:

- Mâle Femelle

8. Température du connecteur: 200°C

Informations complémentaires:

Application:

Température d'utilisation (min/max):

Nature du milieu:

Accessoires:
Voir section "Accessoires"

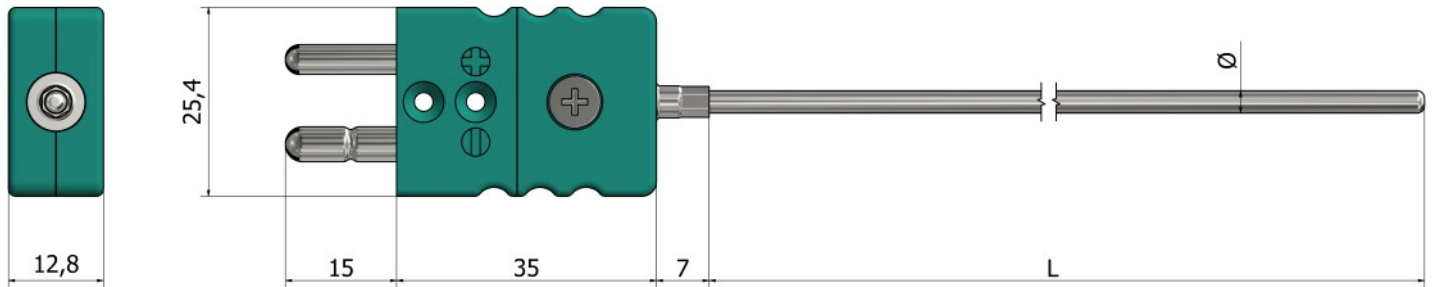
Quantité:

Note:

Comment commander?



Choisissez les caractéristiques souhaitées de votre capteur en cochant les cases et en remplissant le texte. Vous pouvez fournir des croquis, des images, des notes personnelles, des exigences particulières ou toute donnée importante. Pour des questions supplémentaires et de l'aide, n'hésitez pas à nous contacter.



Configurateur de commande

1. Thermocouple:

- Type K Type N Type J Type T Type E
 Type R Type S Type B Autre:

2. Classe:

- Classe 1 Classe 2

3. Longueur utile de la gaine L (mm):

4. Diamètre de la gaine Ø:

- 1 mm 1,5 mm 2 mm 3 mm 4,5 mm
 6 mm 8 mm Autre:

5. Matériau de la gaine:

- Inconel 600 AISI310 AISI316 AISI321 Pt10%Rh
 Microbell/Pyrosil Autre:

6. Soudure chaude:

- Isolée A la masse Apparente

7. Connecteur standard:

- Mâle Femelle

8. Température du connecteur: 200°C 350°C 650°C

Informations complémentaires:

Application:

Température d'utilisation (min/max):

Nature du milieu:

Accessoires:
Voir section "Accessoires"

Quantité:

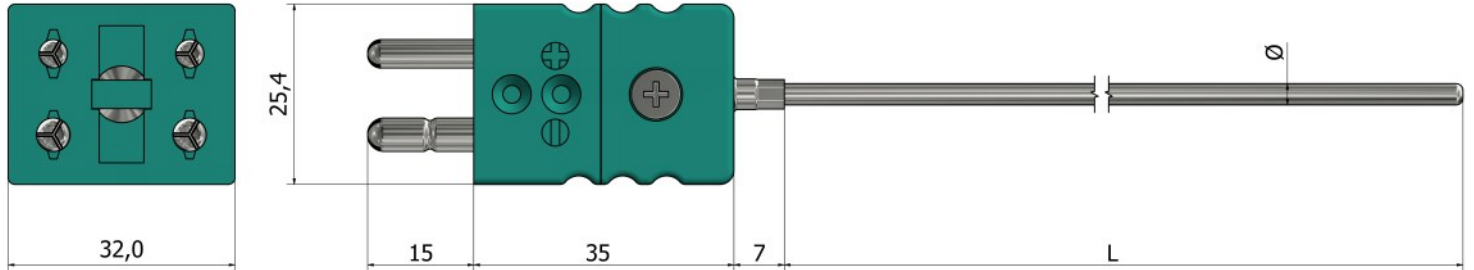
Note:

Comment commander?

Choisissez les caractéristiques souhaitées de votre capteur en cochant les cases et en remplissant le texte. Vous pouvez fournir des croquis, des images, des notes personnelles, des exigences particulières ou toute donnée importante. Pour des questions supplémentaires et de l'aide, n'hésitez pas à nous contacter.

TM13 – Thermocouples chemisés

Sortie connecteur standard (duplex)



Configurateur de commande

1. Thermocouple:

- Type K Type N Type J Type T Type E
 Type R Type S Type B Autre:

2. Classe:

- Classe 1 Classe 2

3. Longueur utile de la gaine L (mm):

4. Diamètre de la gaine Ø:

- 1,5 mm 2 mm 3 mm 4,5 mm
 6 mm 8 mm Autre:

5. Matériau de la gaine:

- Inconel 600 AISI310 AISI316 AISI321 Pt10%Rh
 Microbell/Pyrosil Autre:

6. Soudure chaude:

- Isolée A la masse Apparente

7. Connecteur standard duplex:

- Mâle Femelle

8. Température du connecteur: 200°C

Informations complémentaires:

Application:

Température d'utilisation (min/max):

Nature du milieu:

Accessoires:
Voir section "Accessoires"

Quantité:

Note:

Comment commander?

Choisissez les caractéristiques souhaitées de votre capteur en cochant les cases et en remplissant le texte. Vous pouvez fournir des croquis, des images, des notes personnelles, des exigences particulières ou toute donnée importante. Pour des questions supplémentaires et de l'aide, n'hésitez pas à nous contacter.



Configurateur de commande

1. Thermocouple:

- Type K Type N Type J Type T Type E
 Type R Type S Type B Autre:

2. Classe:

- Classe 1 Classe 2

3. Longueur utile de la gaine L (mm):
4. Diamètre de la gaine Ø:

- 1 mm 1,5 mm 2 mm 3 mm 4,5 mm
 6 mm 8 mm Autre:

5. Matériau de la gaine:

- Inconel 600 AISI310 AISI316 AISI321 Pt10%Rh
 Microbell/Pyrosil Autre:

6. Soudure chaude:

- Isolée A la masse Apparente

7. Type de connecteur LEMO:

- Mâle Femelle

8. Taille du connecteur LEMO: (gaine de Ø mm à Ø mm)

- S0 (1 mm) S1 (1,5 mm à 3 mm) S2 (4,5 mm à 6 mm)
 S3 (8 mm) Autre:

Informations complémentaires:

Application:

Température d'utilisation (min/max):

Nature du milieu:

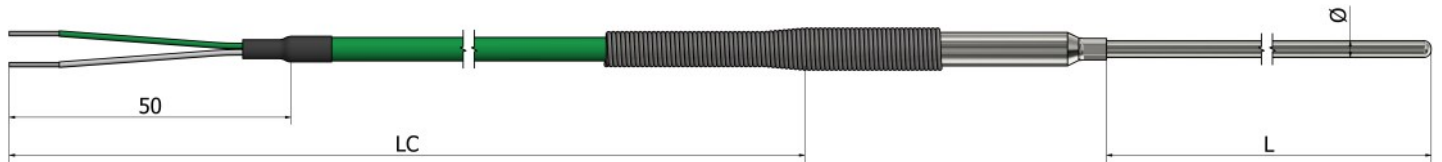
 Accessoires:
 Voir section "Accessoires"

Quantité:

Note:

Comment commander?

Choisissez les caractéristiques souhaitées de votre capteur en cochant les cases et en remplissant le texte. Vous pouvez fournir des croquis, des images, des notes personnelles, des exigences particulières ou toute donnée importante. Pour des questions supplémentaires et de l'aide, n'hésitez pas à nous contacter.



Configurateur de commande

1. Thermocouple:

- Type K Type N Type J Type T Type E
 Type R Type S Type B Autre:

2. Classe:

- Classe 1 Classe 2

3. Longueur utile de la gaine L (mm):

4. Diamètre de la gaine Ø:

- 1 mm 1,5 mm 2 mm 3 mm 4,5 mm
 6 mm 8 mm Autre:

5. Matériau de la gaine:

- Inconel 600 AISI310 AISI316 AISI321 Pt10%Rh
 Microbell/Pyrosil Autre:

6. Soudure chaude:

- Isolée A la masse Apparente

7. Câble de prolongation:

- PVC (105°C) Silicone (180°C) Téflon (260°C)
 Soie de verre (400°C) Autre:

8. Longueur du câble LC (mm):

9. Protection du sertissage:

- Ressort Gaine Sans

Informations complémentaires:

Application:

Température d'utilisation (min/max):

Nature du milieu:

Accessoires:
Voir section "Accessoires"

Quantité:

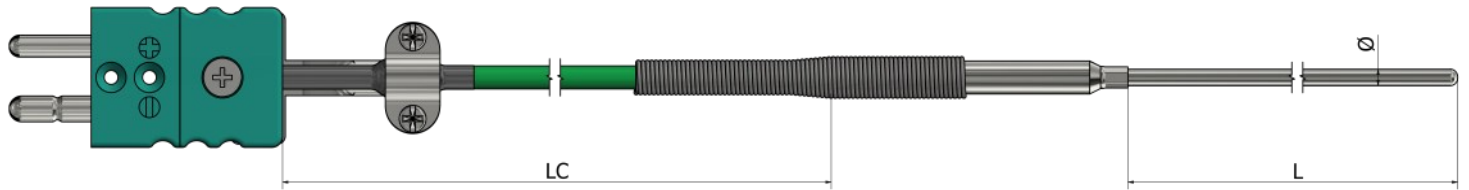
Note:

Comment commander?

Choisissez les caractéristiques souhaitées de votre capteur en cochant les cases et en remplissant le texte. Vous pouvez fournir des croquis, des images, des notes personnelles, des exigences particulières ou toute donnée importante. Pour des questions supplémentaires et de l'aide, n'hésitez pas à nous contacter.

TM21 – Thermocouples chemisés

Sortie câble de prolongation avec connecteur



Configurateur de commande

1. Thermocouple:

- Type K Type N Type J Type T Type E
 Type R Type S Type B Autre:

2. Classe:

- Classe 1 Classe 2

3. Longueur utile de la gaine L (mm):

4. Diamètre de la gaine Ø:

- 1 mm 1,5 mm 2 mm 3 mm 4,5 mm
 6 mm 8 mm Autre:

5. Matériau de la gaine:

- Inconel 600 AISI310 AISI316 AISI321 Pt10%Rh
 Microbell/Pyrosil Autre:

6. Soudure chaude:

- Isolée A la masse Apparente

7. Câble de prolongation:

- PVC (105°C) Silicone (180°C) Téflon (260°C)
 Soie de verre (400°C) Autre:

8. Longueur du câble LC (mm):

9. Protection du sertissage:

- Ressort Gaine Sans

10. Connecteur:

- Miniature Mâle Miniature Femelle Standard Mâle Standard Femelle

11. Température du connecteur: 200°C 350°C 650°C

12. Option:

- Serre-câble Étiquette d'identification Sans

Informations complémentaires:

Application:

Température d'utilisation (min/max):

Nature du milieu:

Accessoires:
Voir section "Accessoires"

Quantité:

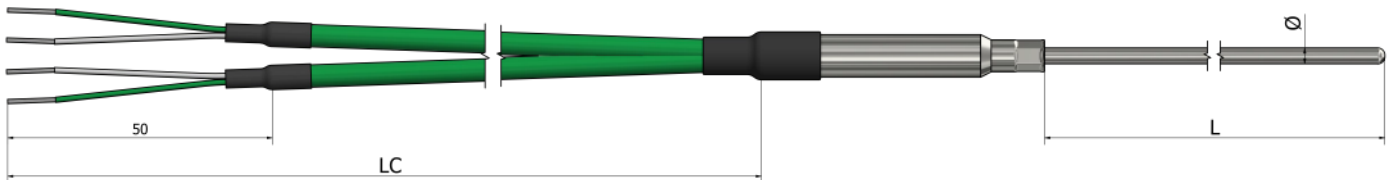
Note:

Comment commander?

Choisissez les caractéristiques souhaitées de votre capteur en cochant les cases et en remplissant le texte. Vous pouvez fournir des croquis, des images, des notes personnelles, des exigences particulières ou toute donnée importante. Pour des questions supplémentaires et de l'aide, n'hésitez pas à nous contacter.

TM22 – Thermocouples chemisés

Sortie câbles de prolongation (duplex)



Configurateur de commande

1. Thermocouple:

- Type K Type N Type J Type T Type E
 Type R Type S Type B Autre:

2. Classe:

- Classe 1 Classe 2

3. Longueur utile de la gaine L (mm):

4. Diamètre de la gaine Ø:

- 1,5 mm 2 mm 3 mm 4,5 mm
 6 mm 8 mm Autre:

5. Matériau de la gaine:

- Inconel 600 AISI310 AISI316 AISI321 Pt10%Rh
 Microbell/Pyrosil Autre:

6. Soudure chaude:

- Isolée A la masse Apparente

7. Câble de prolongation:

- PVC (105°C) Silicone (180°C) Téflon (260°C)
 Soie de verre (400°C) Autre:

8. Longueur du câble LC (mm):

9. Protection du sertissage:

- Ressort Gaine Sans

Informations complémentaires:

Application:

Température d'utilisation (min/max):

Nature du milieu:

Accessoires:
Voir section "Accessoires"

Quantité:

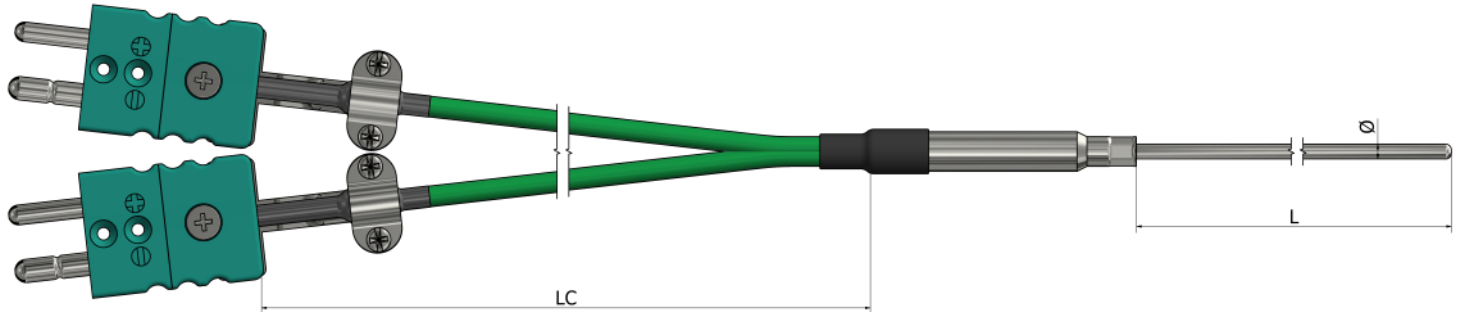
Note:

Comment commander?

Choisissez les caractéristiques souhaitées de votre capteur en cochant les cases et en remplissant le texte. Vous pouvez fournir des croquis, des images, des notes personnelles, des exigences particulières ou toute donnée importante. Pour des questions supplémentaires et de l'aide, n'hésitez pas à nous contacter.

TM23 – Thermocouples chemisés

Sortie câbles de prolongation avec connecteurs (duplex)



Configurateur de commande

1. Thermocouple:

- Type K Type N Type J Type T Type E
 Type R Type S Type B Autre:

2. Classe:

- Classe 1 Classe 2

3. Longueur utile de la gaine L (mm):

4. Diamètre de la gaine Ø:

- 1,5 mm 2 mm 3 mm 4,5 mm
 6 mm 8 mm Autre:

5. Matériau de la gaine:

- Inconel 600 AISI310 AISI316 AISI321 Pt10%Rh
 Microbell/Pyrosil Autre:

6. Soudure chaude:

- Isolée A la masse Apparente

7. Câble de prolongation:

- PVC (105°C) Silicone (180°C) Téflon (260°C)
 Soie de verre (400°C) Autre:

8. Longueur du câble LC (mm):

9. Protection du sertissage:

- Ressort Gaine Sans

10. Connecteur:

- Miniature Mâle Miniature Femelle Standard Mâle Standard Femelle

11. Température du connecteur: 200°C 350°C 650°C

12. Option:

- Serre-câble Étiquette d'identification Sans

Informations complémentaires:

Application:

Température d'utilisation (min/max):

Nature du milieu:

Accessoires:
Voir section "Accessoires"

Quantité:

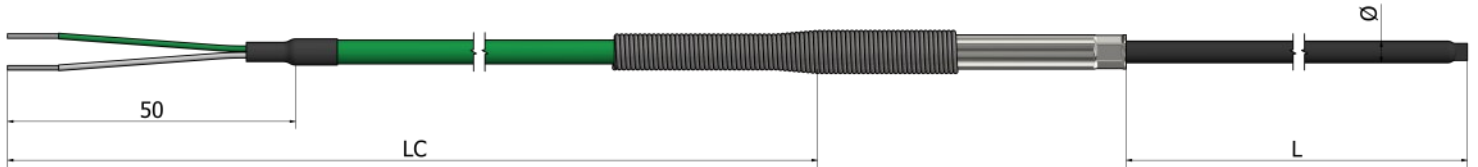
Note:

Comment commander?

Choisissez les caractéristiques souhaitées de votre capteur en cochant les cases et en remplissant le texte. Vous pouvez fournir des croquis, des images, des notes personnelles, des exigences particulières ou toute donnée importante. Pour des questions supplémentaires et de l'aide, n'hésitez pas à nous contacter.

TM24 – Thermocouples chemisés

Pour environnements agressifs (avec protection PTFE 250°C)



*Matériau de protection PTFE

Configurateur de commande

1. Thermocouple:

- Type K Type N Type J Type T Type E
 Type R Type S Type B Autre:

2. Classe:

- Classe 1 Classe 2

3. Longueur utile de la gaine L (mm):

4. Diamètre de la gaine Ø: (diamètre avec protection PTFE Ø mm)

- 1 mm (1,3mm) 1,5 mm (1,8mm) 2 mm (2,5mm)
 3 mm (3,8mm) 4,5 mm (5,4mm) 6 mm (6,9mm)
 8 mm (10mm) Autre:

5. Matériau de la gaine:

- Inconel 600 AISI310 AISI316 AISI321 Pt10%Rh
 Niobell/Pyrosil Autre:

6. Soudure chaude:

- Isolée A la masse Apparente

7. Câble de prolongation:

- PVC (105°C) Silicone (180°C) Téflon (260°C)
 Soie de verre (400°C) Autre:

8. Longueur du câble LC (mm):

9. Protection du sertissage:

- Ressort Gaine Sans

10. Connecteur:

- Miniature Mâle Miniature Femelle Standard Mâle Standard Femelle Sans

11. Température du connecteur: 200°C 350°C 650°C

12. Option:

- Serre-câble Étiquette d'identification Sans

Informations complémentaires:

Application:

Température d'utilisation (min/max):

Nature du milieu:

Accessoires:
Voir section "Accessoires"

Quantité:

Note:

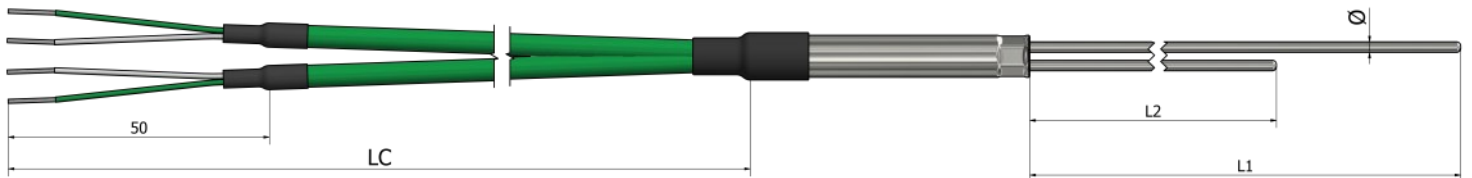
Comment commander?

Choisissez les caractéristiques souhaitées de votre capteur en cochant les cases et en remplissant le texte. Vous pouvez fournir des croquis, des images, des notes personnelles, des exigences particulières ou toute donnée importante. Pour des questions supplémentaires et de l'aide, n'hésitez pas à nous contacter.



TM25 – Thermocouples chemisés

Multipoints avec sortie câbles de prolongation



Configurateur de commande

1. Thermocouple:

- Type K Type N Type J Type T Type E
 Type R Type S Type B Autre:

2. Classe:

- Classe 1 Classe 2

3. Nombre de gaines et longueurs utiles L1, L2, L3 (mm):

- L1 _____ L2 _____ L3 _____

4. Diamètre de la gaine Ø:

- 1 mm 1,5 mm 2 mm 3 mm 4,5 mm
 6 mm 8 mm Autre:

5. Matériau de la gaine:

- Inconel 600 AISI310 AISI316 AISI321 Pt10%Rh
 Microbell/Pyrosil Autre:

6. Soudure chaude:

- Isolée A la masse Apparente

7. Câble de prolongation:

- PVC (105°C) Silicone (180°C) Téflon (260°C)
 Soie de verre (400°C) Autre:

8. Longueur du câble LC (mm):

9. Protection du sertissage:

- Ressort Gaine Sans

10. Connecteur:

- Miniature Mâle Miniature Femelle Standard Mâle Standard Femelle Sans

11. Température du connecteur: 200°C 350°C 650°C

12. Option:

- Serre-câble Étiquette d'identification Sans

Informations complémentaires:

Application:

Température d'utilisation (min/max):

Nature du milieu:

Accessoires:
Voir section "Accessoires"

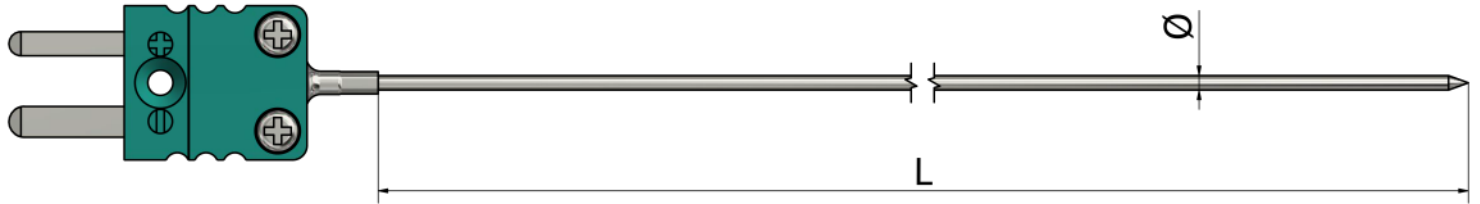
Quantité:

Note:

Comment commander?

Choisissez les caractéristiques souhaitées de votre capteur en cochant les cases et en remplissant le texte. Vous pouvez fournir des croquis, des images, des notes personnelles, des exigences particulières ou toute donnée importante. Pour des questions supplémentaires et de l'aide, n'hésitez pas à nous contacter.

TM30 – Thermocouples chemisés A piquer



Configurateur de commande

1. Thermocouple:

- Type K Type N Type J Type T Type E
 Type R Type S Type B Autre:

2. Classe:

- Classe 1 Classe 2

3. Longueur utile de la gaine L (mm):

4. Diamètre de la gaine Ø:

- 1,5 mm 2 mm 3 mm
 Autre:

5. Matériau de la gaine:

- SS316 Autre:

6. Soudure chaude:

- Isolée A la masse

7. Connecteur:

- Miniature Mâle Miniature Femelle Standard Mâle Standard Femelle Sans

8. Température du connecteur: 200°C 350°C 650°C

Informations complémentaires:

Application:

Température d'utilisation (min/max):

Nature du milieu:

Accessoires:
Voir section "Accessoires"

Quantité:

Note:

Comment commander?



Choisissez les caractéristiques souhaitées de votre capteur en cochant les cases et en remplissant le texte. Vous pouvez fournir des croquis, des images, des notes personnelles, des exigences particulières ou toute donnée importante. Pour des questions supplémentaires et de l'aide, n'hésitez pas à nous contacter.

TM40 – Thermocouples chemisés

Raccord fixe avec câble de prolongation



*Matériau du raccord **Inox (304 / 304L / 316 / 316L)**

Configurateur de commande

1. Thermocouple:

- Type K Type N Type J Type T Type E
 Type R Type S Type B Autre:

2. Classe:

- Classe 1 Classe 2

3. Longueur utile de la gaine L ou L1 (mm):

4. Diamètre de la gaine Ø:

- 1 mm 1,5 mm 2 mm 3 mm 4,5 mm
 6 mm 8 mm Autre:

5. Matériau de la gaine:

- Inconel 600 AISI310 AISI316 AISI321 Pt10%Rh
 Microbell/Pyrosil Autre:

6. Soudure chaude:

- Isolée A la masse Apparente

7. Câble de prolongation:

- PVC (105°C) Silicone (180°C) Téflon (260°C)
 Soie de verre (400°C) Autre:

8. Longueur du câble LC (mm):

9. Protection du sertissage:

- Ressort Gaine Sans

10. Raccord:

- 1/2" BSPP 1/4" BSPP 1/4" BSPT M10
 1/2" NPT Autre:

Informations complémentaires:

Application:

Température d'utilisation (min/max):

Nature du milieu:

Accessoires:
Voir section "Accessoires"

Quantité:

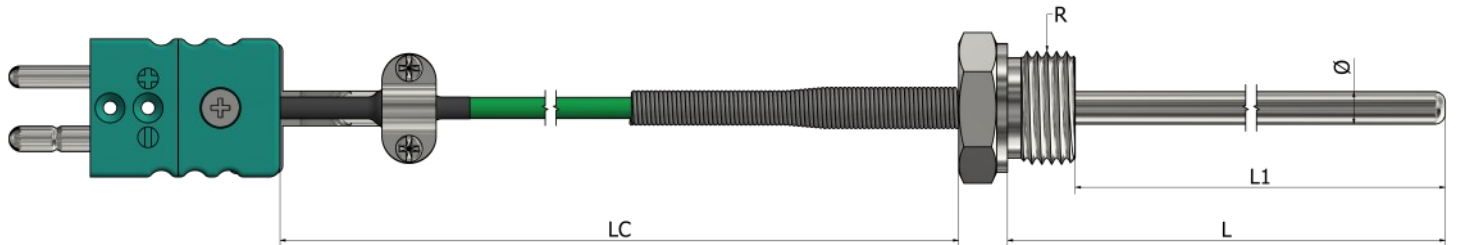
Note:

Comment commander?

Choisissez les caractéristiques souhaitées de votre capteur en cochant les cases et en remplissant le texte. Vous pouvez fournir des croquis, des images, des notes personnelles, des exigences particulières ou toute donnée importante. Pour des questions supplémentaires et de l'aide, n'hésitez pas à nous contacter.

TM41 – Thermocouples chemisés

Raccord fixe avec câble de prolongation et connecteur



*Matériau du raccord **Inox (304 / 304L / 316 / 316L)**

Configurateur de commande

1. Thermocouple:

- Type K Type N Type J Type T Type E
 Type R Type S Type B Autre:

2. Classe:

- Classe 1 Classe 2

3. Longueur utile de la gaine L ou L1 (mm):

4. Diamètre de la gaine Ø:

- 1 mm 1,5 mm 2 mm 3 mm 4,5 mm
 6 mm 8 mm Autre:

5. Matériau de la gaine:

- Inconel 600 AISI310 AISI316 AISI321 Pt10%Rh
 Microbell/Pyrosil Autre:

6. Soudure chaude:

- Isolée A la masse Apparente

7. Câble de prolongation:

- PVC (105°C) Silicone (180°C) Téflon (260°C)
 Soie de verre (400°C) Autre:

8. Longueur du câble LC (mm):

9. Protection du sertissage:

- Ressort Gaine Sans

10. Connecteur:

- Miniature Mâle Miniature Femelle Standard Mâle Standard Femelle

11. Température du connecteur: 200°C 350°C 650°C

12. Option:

- Serre-câble Étiquette d'identification Sans

13. Raccord:

- 1/2" BSPP 1/4" BSPP 1/4" BSPT M10
 1/2" NPT Autre:

Informations complémentaires:

Application:

Température d'utilisation (min/max):

Nature du milieu:

Accessoires:
Voir section "Accessoires"

Quantité:

Note:

Comment commander?

Choisissez les caractéristiques souhaitées de votre capteur en cochant les cases et en remplissant le texte. Vous pouvez fournir des croquis, des images, des notes personnelles, des exigences particulières ou toute donnée importante. Pour des questions supplémentaires et de l'aide, n'hésitez pas à nous contacter.



TM42 – Thermocouples chemisés

Raccord fixe avec câbles de prolongation (duplex)



*Matériau du raccord **Inox (304 / 304L / 316 / 316L)**

Configurateur de commande

1. Thermocouple:

- Type K Type N Type J Type T Type E
 Type R Type S Type B Autre:

2. Classe:

- Classe 1 Classe 2

3. Longueur utile de la gaine L ou L1 (mm):

4. Diamètre de la gaine Ø:

- 1 mm 1,5 mm 2 mm 3 mm 4,5 mm
 6 mm 8 mm Autre:

5. Matériau de la gaine:

- Inconel 600 AISI310 AISI316 AISI321 Pt10%Rh
 Microbell/Pyrosil Autre:

6. Soudure chaude:

- Isolée A la masse Apparente

7. Câble de prolongation:

- PVC (105°C) Silicone (180°C) Téflon (260°C)
 Soie de verre (400°C) Autre:

8. Longueur du câble LC (mm):

9. Protection du sertissage:

- Ressort Gaine Sans

10. Raccord:

- 1/2" BSPP 1/4" BSPP 1/4" BSPT M10
 1/2" NPT Autre:

Informations complémentaires:

Application:

Température d'utilisation (min/max):

Nature du milieu:

Accessoires:
Voir section "Accessoires"

Quantité:

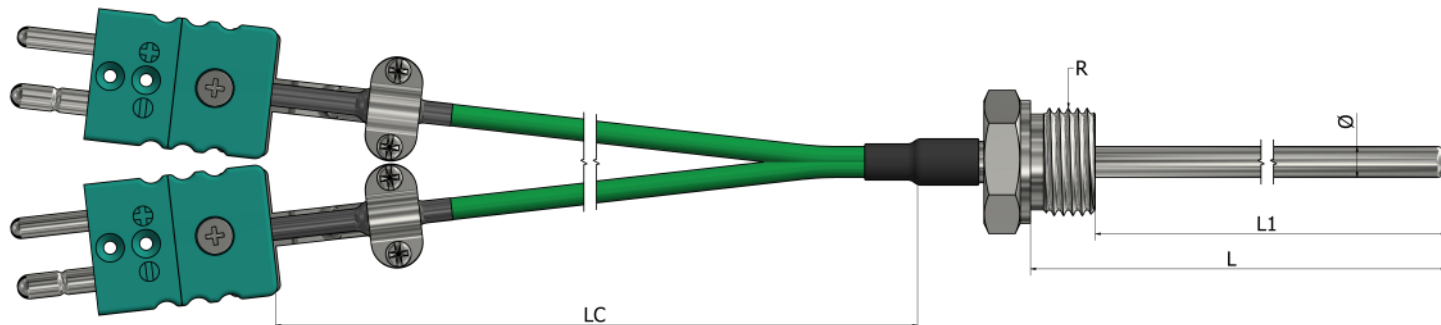
Note:

Comment commander?

Choisissez les caractéristiques souhaitées de votre capteur en cochant les cases et en remplissant le texte. Vous pouvez fournir des croquis, des images, des notes personnelles, des exigences particulières ou toute donnée importante. Pour des questions supplémentaires et de l'aide, n'hésitez pas à nous contacter.

TM43 – Thermocouples chemisés

Raccord fixe avec câbles de prolongation et connecteurs (duplex)



*Matériau du raccord **Inox (304 / 304L / 316 / 316L)**

Configurateur de commande

1. Thermocouple:

- Type K Type N Type J Type T Type E
 Type R Type S Type B Autre:

2. Classe:

- Classe 1 Classe 2

3. Longueur utile de la gaine L ou L1 (mm):

4. Diamètre de la gaine Ø:

- 1 mm 1,5 mm 2 mm 3 mm 4,5 mm
 6 mm 8 mm Autre:

5. Matériau de la gaine:

- Inconel 600 AISI310 AISI316 AISI321 Pt10%Rh
 Microbell/Pyrosil Autre:

6. Soudure chaude:

- Isolée A la masse Apparente

7. Câble de prolongation:

- PVC (105°C) Silicone (180°C) Téflon (260°C)
 Soie de verre (400°C) Autre:

8. Longueur du câble LC (mm):

9. Protection du sertissage:

- Ressort Gaine Sans

10. Connecteur:

- Miniature Mâle Miniature Femelle Standard Mâle Standard Femelle

11. Température du connecteur: 200°C 350°C 650°C

12. Option:

- Serre-câble Étiquette d'identification Sans

13. Raccord:

- 1/2" BSPP 1/4" BSPP 1/4" BSPT M10
 1/2" NPT Autre:

Informations complémentaires:

Application:

Température d'utilisation (min/max):

Nature du milieu:

Accessoires:
Voir section "Accessoires"

Quantité:

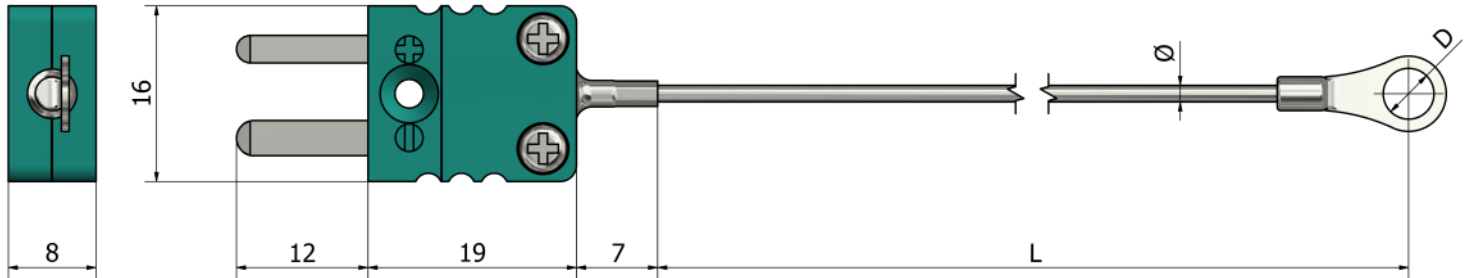
Note:

Comment commander?

Choisissez les caractéristiques souhaitées de votre capteur en cochant les cases et en remplissant le texte. Vous pouvez fournir des croquis, des images, des notes personnelles, des exigences particulières ou toute donnée importante. Pour des questions supplémentaires et de l'aide, n'hésitez pas à nous contacter.

TM50 – Thermocouples chemisés

A œillet avec sortie connecteur



*Matériau de l'œillet **Cuivre étamé**

Configurateur de commande

1. Thermocouple:

- Type K Type N Type J Type T Type E
 Type R Type S Type B Autre:

2. Classe:

- Classe 1 Classe 2

3. Longueur utile de la gaine L (mm):

4. Diamètre de la gaine Ø:

- 1 mm 1,5 mm 2 mm 3 mm
 Autre:

5. Matériau de la gaine:

- Inconel 600 AISI310 AISI316 AISI321 Pt10%Rh
 Microbell/Pyrosil Autre:

6. Soudure chaude:

- Isolée A la masse

7. Connecteur:

- Miniature Mâle Miniature Femelle Standard Mâle Standard Femelle Sans

8. Température du connecteur: 200°C 350°C 650°C

9. Diamètre du trou D (mm):

Informations complémentaires:

Application:

Température d'utilisation (min/max):

Nature du milieu:

Accessoires:
Voir section "Accessoires"

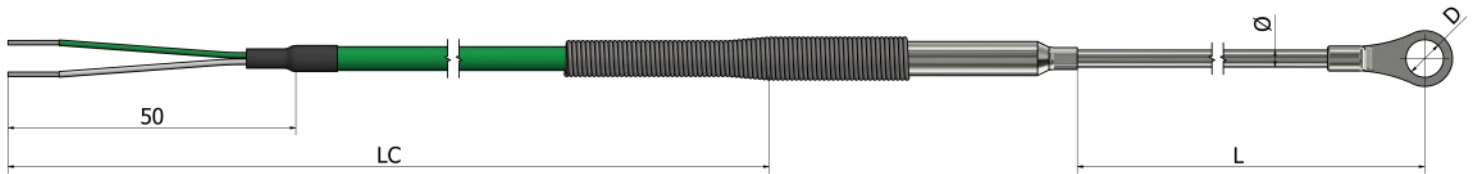
Quantité:

Note:

Comment commander?

Choisissez les caractéristiques souhaitées de votre capteur en cochant les cases et en remplissant le texte. Vous pouvez fournir des croquis, des images, des notes personnelles, des exigences particulières ou toute donnée importante. Pour des questions supplémentaires et de l'aide, n'hésitez pas à nous contacter.

TM51 – Thermocouples chemisés A œillet avec câble de prolongation



*Matériau de l'œillet **Cuivre étamé**

Configurateur de commande

1. Thermocouple:

- Type K Type N Type J Type T Type E
 Type R Type S Type B Autre:

2. Classe:

- Classe 1 Classe 2

3. Longueur utile de la gaine L (mm):

4. Diamètre de la gaine Ø:

- 1 mm 1,5 mm 2 mm 3 mm
 Autre:

5. Matériau de la gaine:

- Inconel 600 AISI310 AISI316 AISI321 Pt10%Rh
 Microbell/Pyrosil Autre:

6. Soudure chaude:

- Isolée A la masse

7. Câble de prolongation:

- PVC (105°C) Silicone (180°C) Téflon (260°C)
 Soie de verre (400°C) Autre:

8. Longueur du câble LC (mm):

9. Protection du sertissage:

- Ressort Gaine Sans

10. Diamètre du trou D (mm):

11. Connecteur:

- Miniature Mâle Miniature Femelle Standard Mâle Standard Femelle Sans

12. Température du connecteur: 200°C 350°C 650°C

13. Option:

- Serre-câble Étiquette d'identification Sans

Informations complémentaires:

Application:

Température d'utilisation (min/max):

Nature du milieu:

Accessoires:
Voir section "Accessoires"

Quantité:

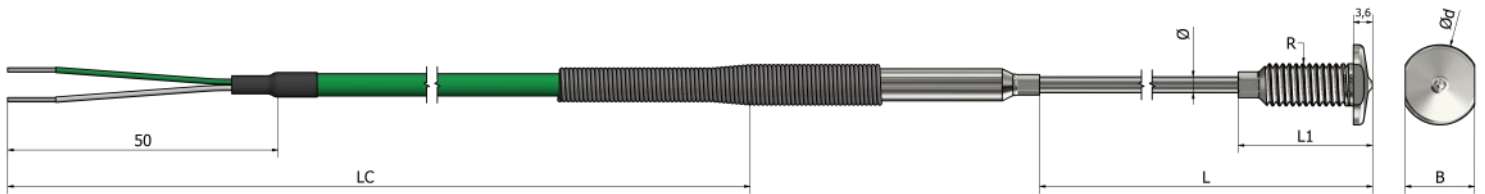
Note:

Comment commander?

Choisissez les caractéristiques souhaitées de votre capteur en cochant les cases et en remplissant le texte. Vous pouvez fournir des croquis, des images, des notes personnelles, des exigences particulières ou toute donnée importante. Pour des questions supplémentaires et de l'aide, n'hésitez pas à nous contacter.

TM52 – Thermocouples chemisés

Pour intérieur de cuve (bain)



*Matériau du boîtier **Inox 316L**

Configurateur de commande

1. Thermocouple:

- Type K Type N Type J Type T Type E
 Type R Type S Type B Autre:

2. Classe:

- Classe 1 Classe 2

3. Longueur utile de la gaine L (mm):

4. Diamètre de la gaine Ø:

- 1 mm 1,5 mm 2 mm 3 mm
 Autre:

5. Matériau de la gaine:

- Inconel 600 AISI310 AISI316 AISI321 Pt10%Rh
 Microbell/Pyrosil Autre:

6. Soudure chaude:

- Isolée A la masse

7. Câble de prolongation:

- PVC (105°C) Silicone (180°C) Téflon (260°C)
 Soie de verre (400°C) Autre:

8. Longueur du câble LC (mm):

9. Protection du sertissage:

- Ressort Gaine Sans

10. Connecteur:

- Miniature Mâle Miniature Femelle Standard Mâle Standard Femelle Sans

11. Température du connecteur: 200°C 350°C 650°C

12. Option:

- Serre-câble Étiquette d'identification Sans

13. Dimensions du boîtier (mm): (matériau **Inox 316L**)

L1 _____ Ød _____ B _____

14. Raccord:

- M8x1,25 Autre:

Informations complémentaires:

Application:

Température d'utilisation (min/max):

Nature du milieu:

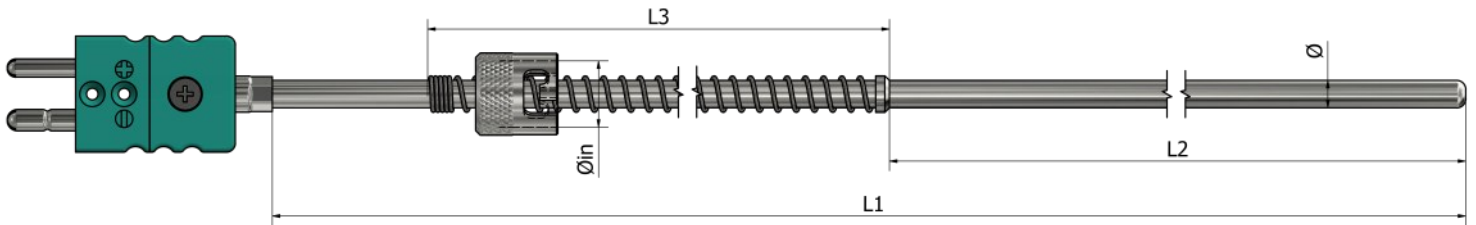
Accessoires:
Voir section "Accessoires"

Quantité:

Note:

Comment commander?

Choisissez les caractéristiques souhaitées de votre capteur en cochant les cases et en remplissant le texte. Vous pouvez fournir des croquis, des images, des notes personnelles, des exigences particulières ou toute donnée importante. Pour des questions supplémentaires et de l'aide, n'hésitez pas à nous contacter.



*Verrou Laiton nickelé

Configurateur de commande

1. Thermocouple:

- Type K Type N Type J Type T Type E
 Type R Type S Type B Autre:

2. Classe:

- Classe 1 Classe 2

3. Longueurs utiles de la gaine L1, L2, L3 (mm):

L1 _____ L2 _____ L3 _____

4. Diamètre de la gaine Ø:

- 3 mm 4,5 mm 6 mm
 Autre:

5. Matériau de la gaine:

- Inconel 600 AISI310 AISI316 AISI321 Pt10%Rh
 Microbell/Pyrosil Autre:

6. Soudure chaude:

- Isolée A la masse Apparente

7. Verrou Øin: (pour thermocouple de Ø mm)

- 10,3 mm (3 mm) 12,4 mm (4,5 mm) 14,5 mm (6 mm)
 Autre:

8. Connecteur:

- Miniature Mâle Miniature Femelle Standard Mâle Standard Femelle Sans

9. Température du connecteur: 200°C 350°C 650°C

Informations complémentaires:

Application:

Température d'utilisation (min/max):

Nature du milieu:

Accessoires:
Voir section "Accessoires"

Quantité:

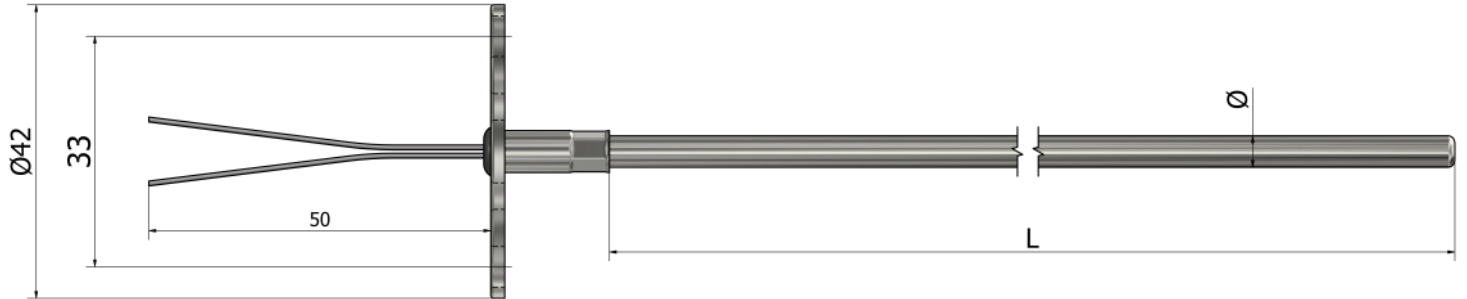
Note:

Comment commander?

Choisissez les caractéristiques souhaitées de votre capteur en cochant les cases et en remplissant le texte. Vous pouvez fournir des croquis, des images, des notes personnelles, des exigences particulières ou toute donnée importante. Pour des questions supplémentaires et de l'aide, n'hésitez pas à nous contacter.

TM60 – Thermocouples chemisés

Interchangeable avec sortie fils



*Matériau du disque **Inox 304L**

Configurateur de commande

1. Thermocouple:

- Type K Type N Type J Type T Type E
 Type R Type S Type B Autre:

2. Nombre de thermocouples:

- x 1 x 2

3. Classe:

- Classe 1 Classe 2

4. Longueur utile de la gaine L (mm):

5. Diamètre de la gaine Ø:

- 3 mm 4,5 mm
 6 mm 8 mm Autre:

6. Matériau de la gaine:

- Inconel 600 AISI310 AISI316 AISI321 Pt10%Rh
 Nicrobell/Pyrosil Autre:

7. Soudure chaude:

- Isolée A la masse Apparente

Informations complémentaires:

Application:

Température d'utilisation (min/max):

Nature du milieu:

Accessoires:
Voir section "Accessoires"

Quantité:

Note:

Comment commander?

Choisissez les caractéristiques souhaitées de votre capteur en cochant les cases et en remplissant le texte. Vous pouvez fournir des croquis, des images, des notes personnelles, des exigences particulières ou toute donnée importante. Pour des questions supplémentaires et de l'aide, n'hésitez pas à nous contacter.

TM61 – Thermocouples chemisés

Interchangeable avec bornier céramique



Configurateur de commande

1. Thermocouple:

- Type K Type N Type J Type T Type E
 Type R Type S Type B Autre:

2. Nombre de thermocouples:

- x 1 x 2

3. Classe:

- Classe 1 Classe 2

4. Longueur utile de la gaine L (mm):

5. Diamètre de la gaine Ø:

- 3 mm 4,5 mm
 6 mm 8 mm Autre:

6. Matériau de la gaine:

- Inconel 600 AISI310 AISI316 AISI321 Pt10%Rh
 Microbell/Pyrosil Autre:

7. Soudure chaude:

- Isolée A la masse Apparente

Informations complémentaires:

Application:

Température d'utilisation (min/max):

Nature du milieu:

Accessoires:
Voir section "Accessoires"

Quantité:

Note:

Comment commander?

Choisissez les caractéristiques souhaitées de votre capteur en cochant les cases et en remplissant le texte. Vous pouvez fournir des croquis, des images, des notes personnelles, des exigences particulières ou toute donnée importante. Pour des questions supplémentaires et de l'aide, n'hésitez pas à nous contacter.



Configurateur de commande

1. Thermocouple:

- Type K Type N Type J Type T Type E
 Type R Type S Type B Autre:

2. Classe:

- Classe 1 Classe 2

3. Longueur utile de la gaine L (mm):

4. Diamètre de la gaine Ø:

- 3 mm 4,5 mm
 6 mm 8 mm Autre:

5. Matériau de la gaine:

- Inconel 600 AISI310 AISI316 AISI321 Pt10%Rh
 Microbell/Pyrosil Autre:

6. Soudure chaude:

- Isolée A la masse Apparente

7. Transmetteur (°C):

Préciser la plage de température

Informations complémentaires:

Application:

Température d'utilisation (min/max):

Nature du milieu:

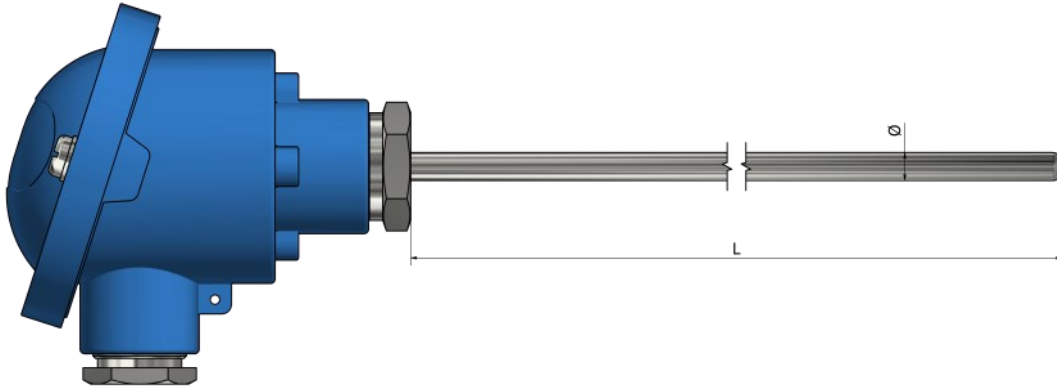
Accessoires:
Voir section "Accessoires"

Quantité:

Note:

Comment commander?

Choisissez les caractéristiques souhaitées de votre capteur en cochant les cases et en remplissant le texte. Vous pouvez fournir des croquis, des images, des notes personnelles, des exigences particulières ou toute donnée importante. Pour des questions supplémentaires et de l'aide, n'hésitez pas à nous contacter.



Configurateur de commande

1. Thermocouple:

- Type K Type N Type J Type T Type E
 Type R Type S Type B Autre:

2. Nombre de thermocouples:

- x 1 x 2

3. Classe:

- Classe 1 Classe 2

4. Longueur utile de la gaine L (mm):

5. Diamètre de la gaine Ø:

- 3 mm 4,5 mm
 6 mm 8 mm Autre:

6. Matériau de la gaine:

- Inconel 600 AISI310 AISI316 AISI321 Pt10%Rh
 Microbell/Pyrosil Autre:

7. Soudure chaude:

- Isolée A la masse Apparente

8. Tête de raccordement: (voir section "Accessoires")

- Type B Type DAN Type M Type N
 Type Ex Type NS Autre:

9. Assemblage:

- Fils Bornier Transmetteur (°C):
Préciser la plage de température

Informations complémentaires:

Application:

Température d'utilisation (min/max):

Nature du milieu:

Accessoires:
Voir section "Accessoires"

Quantité:

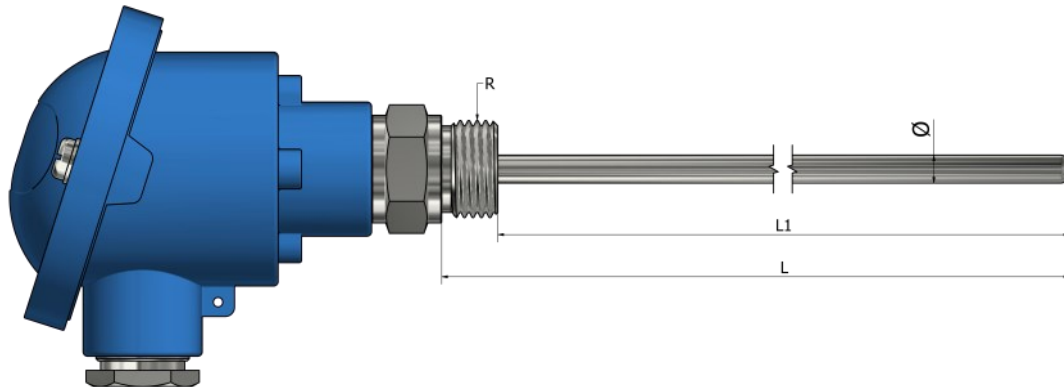
Note:

Comment commander?

Choisissez les caractéristiques souhaitées de votre capteur en cochant les cases et en remplissant le texte. Vous pouvez fournir des croquis, des images, des notes personnelles, des exigences particulières ou toute donnée importante. Pour des questions supplémentaires et de l'aide, n'hésitez pas à nous contacter.

TM71 – Thermocouples chemisés

Sortie tête de raccordement avec raccord fileté



*Matériau du raccord **Inox (304 / 304L / 316 / 316L)**

Configurateur de commande

1. Thermocouple:

- Type K Type N Type J Type T Type E
 Type R Type S Type B Autre:

10. Raccord:

- 1/2" BSPP 1/4" BSPP 1/4" BSPT M10
 1/2" NPT Autre:

2. Nombre de thermocouples:

- x 1 x 2

3. Classe:

- Classe 1 Classe 2

4. Longueur utile de la gaine L ou L1 (mm):

5. Diamètre de la gaine Ø:

- 3 mm 4,5 mm
 6 mm 8 mm Autre:

6. Matériau de la gaine:

- Inconel 600 AISI310 AISI316 AISI321 Pt10%Rh
 Microbell/Pyrosil Autre:

7. Soudure chaude:

- Isolée A la masse Apparente

8. Tête de raccordement: (voir section "Accessoires")

- Type B Type DAN Type M Type N
 Type Ex Type NS Autre:

9. Assemblage:

- Fils Bornier Transmetteur (°C):
Préciser la plage de température

Informations complémentaires:

Application:

Température d'utilisation (min/max):

Nature du milieu:

Accessoires:
Voir section "Accessoires"

Quantité:

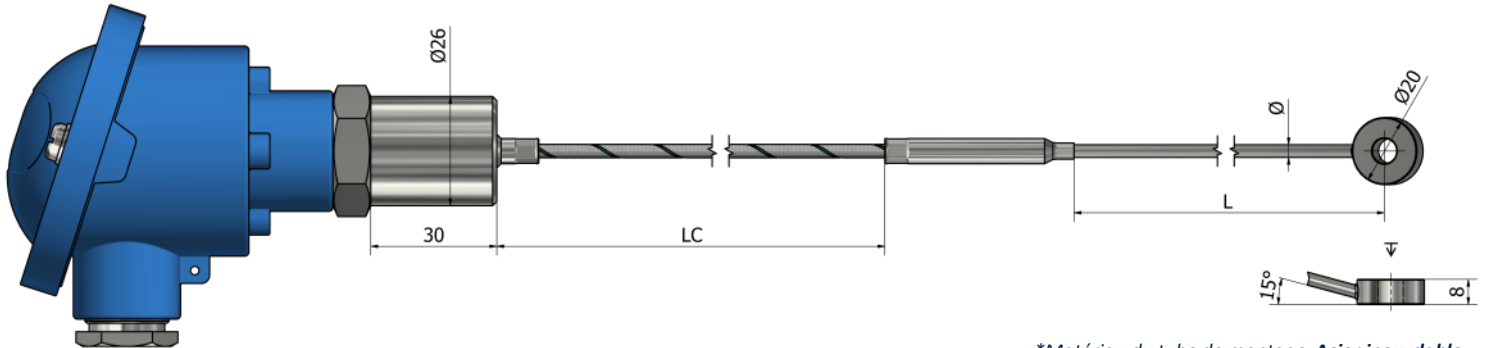
Note:

Comment commander?

Choisissez les caractéristiques souhaitées de votre capteur en cochant les cases et en remplissant le texte. Vous pouvez fournir des croquis, des images, des notes personnelles, des exigences particulières ou toute donnée importante. Pour des questions supplémentaires et de l'aide, n'hésitez pas à nous contacter.

TM72 – Thermocouples chemisés

A œillet avec sortie tête de raccordement



*Matériau du tube de montage **Acier inoxydable**
 *Matériau de l'œillet **Acier inoxydable**

Configurateur de commande

1. Thermocouple:

- Type K Type N Type J Type T Type E
 Type R Type S Type B Autre:

2. Classe:

- Classe 1 Classe 2

3. Longueur utile de la gaine L (mm):

4. Diamètre de la gaine Ø:

- 1 mm 1,5 mm 2 mm 3 mm 4,5 mm
 6 mm Autre:

5. Matériau de la gaine:

- Inconel 600 AISI310 AISI316 AISI321 Pt10%Rh
 Microbell/Pyrosil Autre:

6. Soudure chaude:

- Isolée A la masse

7. Tête de raccordement: (voir section "Accessoires")

- Type B Type DAN Type M Type N
 Type Ex Type NS Autre:

8. Assemblage:

- Fils Bornier Transmetteur (°C):
Préciser la plage de température

9. Câble de prolongation:

- PVC (105°C) Silicone (180°C) Téflon (260°C)
 Soie de verre (400°C) Autre:

10. Longueur du câble LC (mm):

11. Taille de l'œillet: (matériau **Acier inoxydable**)

- M5 M6 Autre:

Informations complémentaires:

Application:

Température d'utilisation (min/max):

Nature du milieu:

Accessoires:
Voir section "Accessoires"

Quantité:

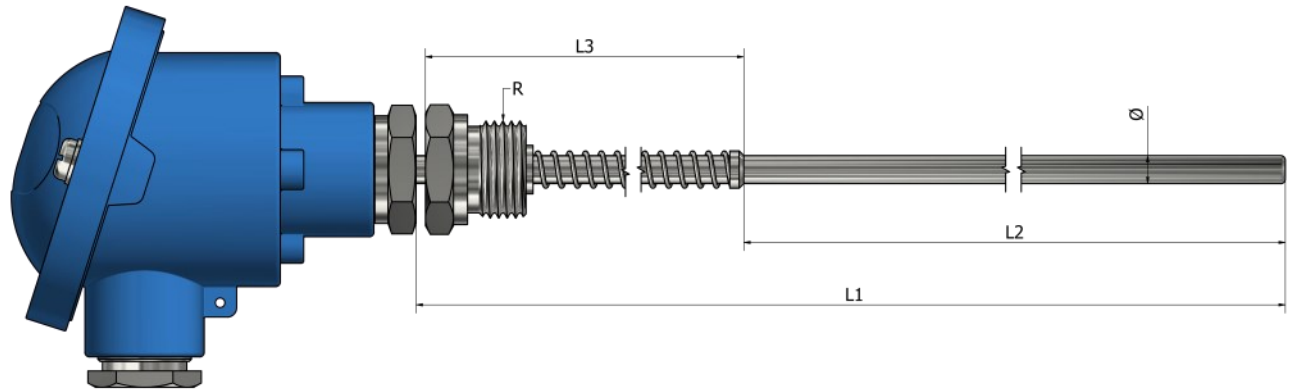
Note:

Comment commander?

Choisissez les caractéristiques souhaitées de votre capteur en cochant les cases et en remplissant le texte. Vous pouvez fournir des croquis, des images, des notes personnelles, des exigences particulières ou toute donnée importante. Pour des questions supplémentaires et de l'aide, n'hésitez pas à nous contacter.

TM73 – Thermocouples chemisés

A ressort avec sortie tête de raccordement



*Matériau du raccord **Inox (304 / 304L / 316 / 316L)**

Configurateur de commande

1. Thermocouple:

- Type K Type N Type J Type T Type E
 Type R Type S Type B Autre:

2. Classe:

- Classe 1 Classe 2

3. Longueurs utiles de la gaine L1, L2, L3 (mm):

L1 _____ L2 _____ L3 _____

4. Diamètre de la gaine Ø:

- 3 mm 4,5 mm
 6 mm 8 mm Autre:

5. Matériau de la gaine:

- Inconel 600 AISI310 AISI316 AISI321 Pt10%Rh
 Microbell/Pyrosil Autre:

6. Soudure chaude:

- Isolée A la masse Apparente

7. Tête de raccordement: (voir section "Accessoires")

- Type B Type DAN Type M Type N
 Type Ex Type NS Autre:

8. Assemblage:

- Fils Bornier Transmetteur (°C):
Préciser la plage de température

9. Raccord:

- 1/2" BSPP 1/4" BSPP 1/4" BSPT M10
 1/2" NPT Autre:

Informations complémentaires:

Application:

Température d'utilisation (min/max):

Nature du milieu:

Accessoires:
Voir section "Accessoires"

Quantité:

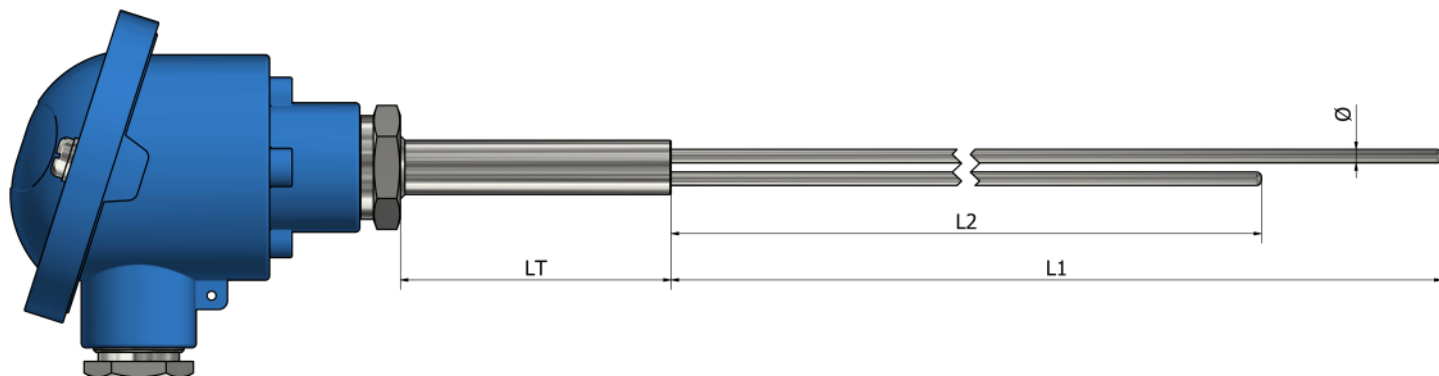
Note:

Comment commander?

Choisissez les caractéristiques souhaitées de votre capteur en cochant les cases et en remplissant le texte. Vous pouvez fournir des croquis, des images, des notes personnelles, des exigences particulières ou toute donnée importante. Pour des questions supplémentaires et de l'aide, n'hésitez pas à nous contacter.

TM75 – Thermocouples chemisés

Multipoints avec sortie tête de raccordement



*Matériau du tube de montage **Inox 304L**

Configurateur de commande

1. Thermocouple:

- Type K Type N Type J Type T Type E
 Type R Type S Type B Autre:

2. Classe:

- Classe 1 Classe 2

3. Nombre de gaines et longueurs utiles L1, L2, L3 (mm):

- L1 _____ L2 _____ L3 _____

4. Diamètre de la gaine Ø:

- 1 mm 1,5 mm 2 mm 3 mm 4,5 mm
 6 mm 8 mm Autre:

5. Matériau de la gaine:

- Inconel 600 AISI310 AISI316 AISI321 Pt10%Rh
 Microbell/Pyrosil Autre:

6. Soudure chaude:

- Isolée A la masse Apparente

7. Tête de raccordement: (voir section "Accessoires")

- Type B Type DAN Type M Type N
 Type Ex Type NS Autre:

8. Assemblage:

- Fils Bornier

9. Longueur du tube de montage LT (mm):

Informations complémentaires:

Application:

Température d'utilisation (min/max):

Nature du milieu:

Accessoires:
Voir section "Accessoires"

Quantité:

Note:

Comment commander?



Choisissez les caractéristiques souhaitées de votre capteur en cochant les cases et en remplissant le texte. Vous pouvez fournir des croquis, des images, des notes personnelles, des exigences particulières ou toute donnée importante. Pour des questions supplémentaires et de l'aide, n'hésitez pas à nous contacter.